

125/200 SX MXC EXC

KTM
SPORTMOTORCYCLES

ERSATZTEILKATALOG

FAHRGESTELL

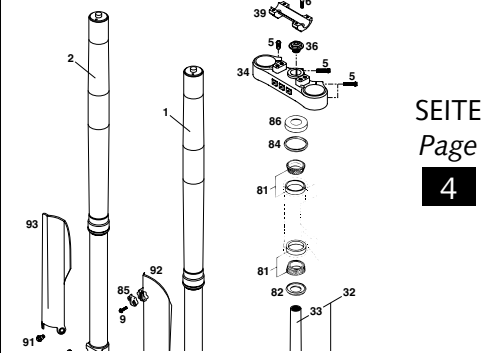
SPARE PARTS MANUAL

CHASSIS

2000

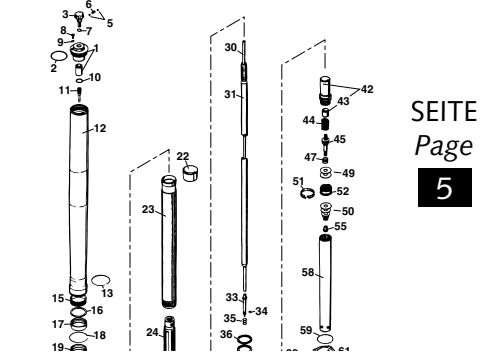


TELEGABEL WHITE POWER USD 43
FRONT FORK WHITE POWER USD 43



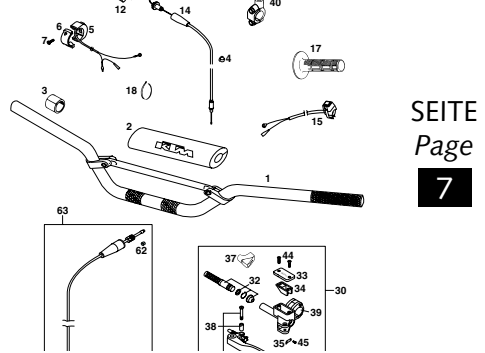
SEITE
Page
4

GABELBEINE WHITE POWER USD 43
FORK LEGS WHITE POWER USD 43



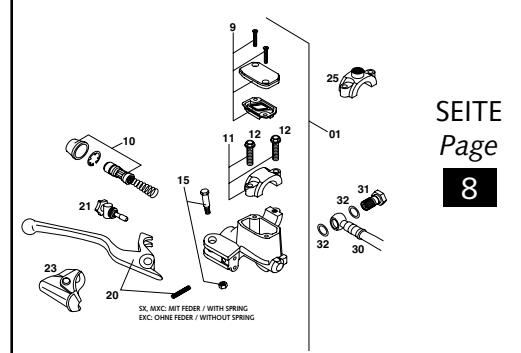
SEITE
Page
5

LENKER, ARMATUREN
HANDLEBAR, CONTROLS



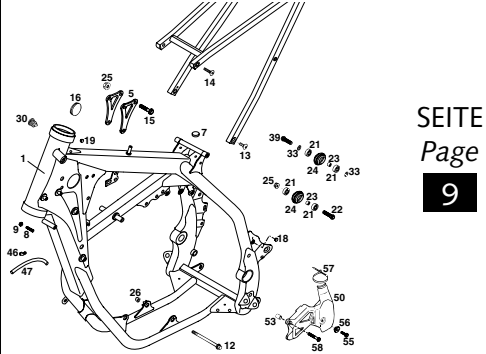
SEITE
Page
7

HANDBREMSZYLINDER BREMBO
HAND BRAKE CYLINDER BREMBO



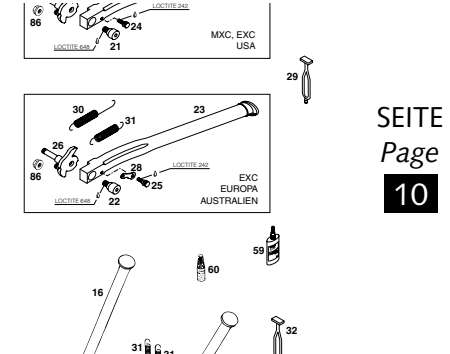
SEITE
Page
8

RAHMEN, AUSLEGER
FRAME, SUB FRAME



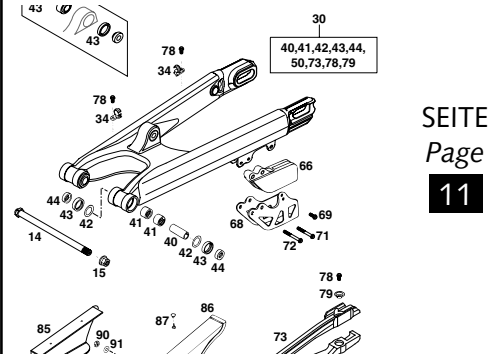
SEITE
Page
9

SEITEN- UND MITTELSTÄNDER
SIDE- AND CENTERSTAND



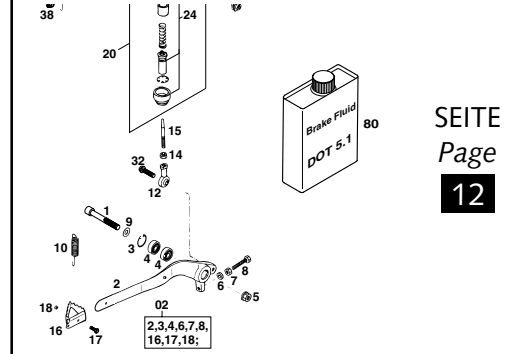
SEITE
Page
10

SCHWINGARM, KETTENSCHUTZ
SWINGARM, CHAIN GUARD



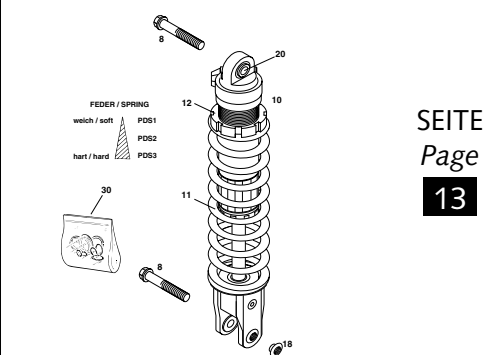
SEITE
Page
11

FUSSBREMSBETÄTIGUNG BREMBO
REAR BRAKE CONTROL BREMBO



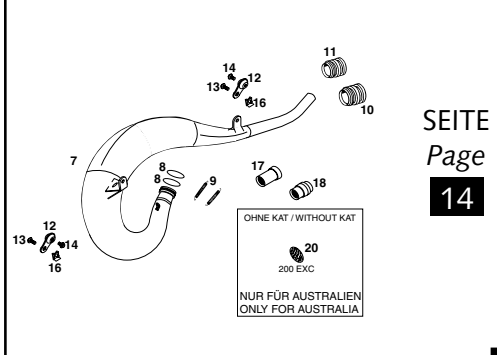
SEITE
Page
12

FEDERBEIN WHITE POWER PDS
SHOCK ABSORBER WHITE POWER PDS



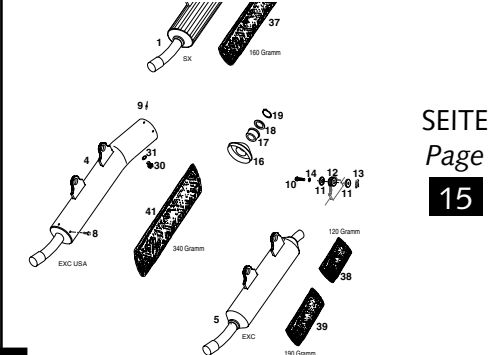
SEITE
Page
13

AUSPUFF
EXHAUST PIPE



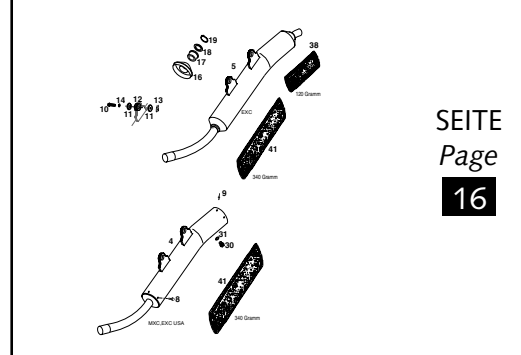
SEITE
Page
14

ENDDÄMPFER 125
EXHAUST SILENCER 125



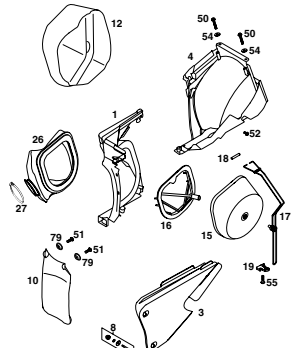
SEITE
Page
15

ENDDÄMPFER 200
EXHAUST SILENCER 200



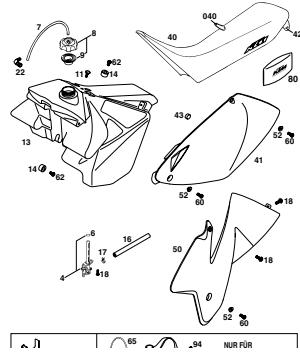
SEITE
Page
16

LUFTFILTERKASTEN
AIR FILTER BOX



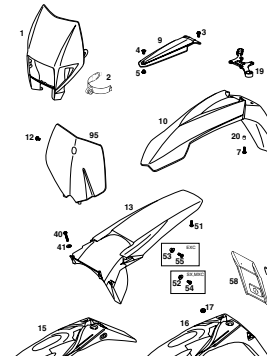
SEITE
Page
17

TANK, SITZBANK, VERKLEIDUNG
TANK, SEAT, COVER



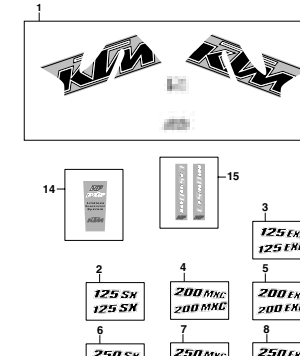
SEITE
Page
18

MASKE, KOTFLÜGEL
MASK, FENDER



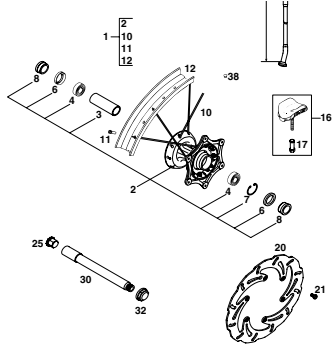
SEITE
Page
20

DEKOR
DECAL



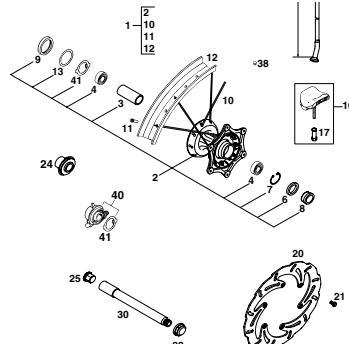
SEITE
Page
21

VORDERRAD SX, EXC
FRONT WHEEL SX, EXC



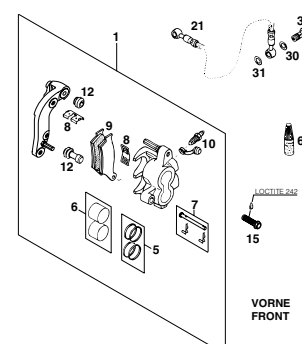
SEITE
Page
22

VORDERRAD MXC, EXC
FRONT WHEEL MXC, EXC



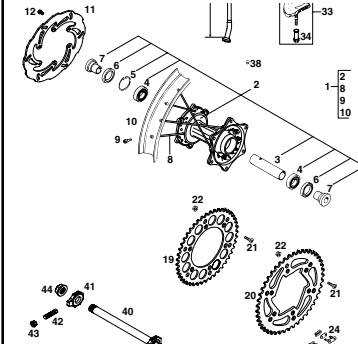
SEITE
Page
23

BREMSZANGE VORNE BREMBO
BRAKE CALIPER FRONT BREMBO



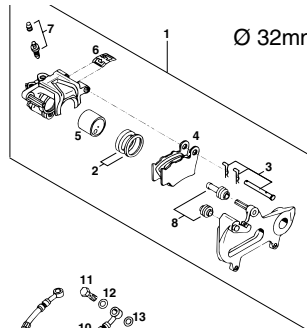
SEITE
Page
24

HINTERRAD
REAR WHEEL



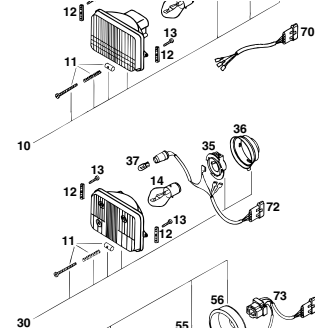
SEITE
Page
25

BREMSZANGE HINTEN BREMBO
BRAKE CALIPER REAR BREMBO



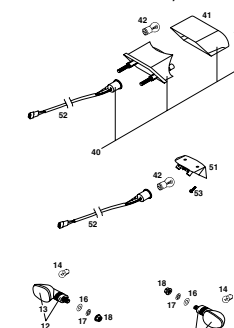
SEITE
Page
27

SCHEINWERFER
HEAD LIGHT



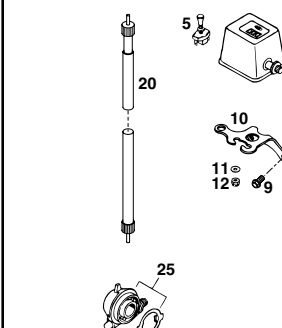
SEITE
Page
28

BLINKER, RÜCKLICHT
FLASHER, REAR LIGHT



SEITE
Page
29

TACHOANLAGE ODOMETER
SPEEDOMETER ODOMETER



SEITE
Page
30

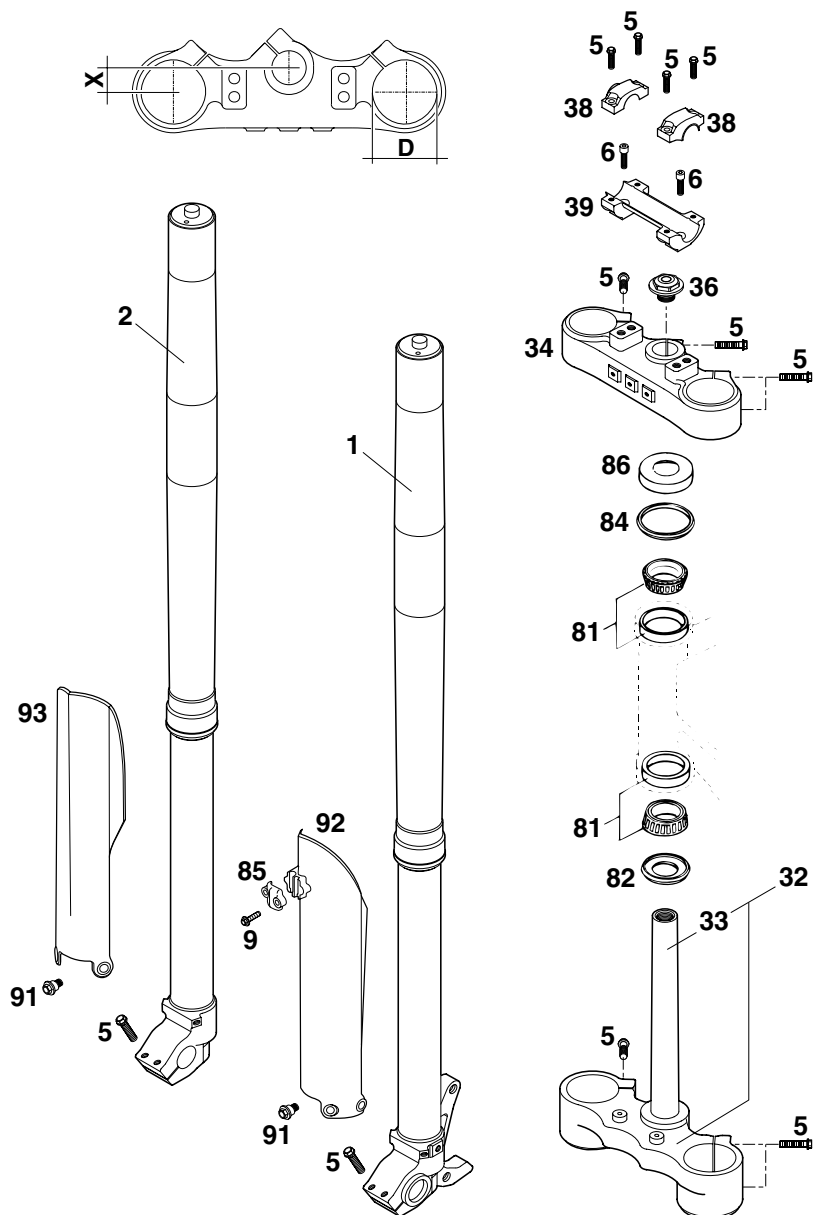


FIG	TEILNR/PARTNR	BEZEICHNUNG	DESCRIPTION	QTY
1*	0518.U783LS	+ GABELBEIN LI.WP43 125SX 2000	FORK LEG L/S WP43 125 SX 2000	1
1*	0518.U784LS	+ GABELBEIN LI.WP 125/200 2000	FORK LEG L/S WP43 125/200 2000	1
2*	0518.U783RS	+ GABELBEIN RE.WP43 125SX 2000	FORK LEG R/S WP43 125 SX 2000	1
2*	0518.U784RS	+ GABELBEIN RE.WP 125/200 2000	FORK LEG R/S WP43 125/200 2000	1
5	0015 080303	SK.BUNDSCHRAUBE M 8X30 SW=10	HH COLLAR SCREW M 8X30 WS=10	17
6	0912 100258	ISK.SCHRAUBE DIN6912-M10X25	AH SCREW DIN6912-M10X25	2
9	0017 060203	SONDERSCHRAUBE T60 M 6X20	SPECIAL SCREW T60 M 6X20	2
32*	590.01.132.020	GABELBR.UNT.KPL.X=20MM/D=57MM	BOT.TRIPLE CLAMP X=20MM/D=57MM	1
33	501.01.033.100	GABELSCHAFTROHR L=244 '91	FORK TUBE L=244 '91	1
34*	590.01.034.020	GABELBRÜCKE OBEN X=20MM/D=54MM	TOP TRIPLE CLAMP X=20MM/D=54MM	1
36*	503.01.036.000	STEUERKOPFSCHR. M20X1,5 SW=27	STEER.HEAD SCREW M20X1,5 SW=27	1
38*	590.01.038.000	LENKERKLEMMBRÜCKE 22MM 2T 2000	HANDLEBAR CLAMP 22MM 2T 2000	2
39*	590.01.039.000	LENKERAUFNAHME 22MM 2T 2000	HANDLEBAR SUPPORT 22M 2T 2000	1
81	542.01.081.000	KEGELROLLENLAGER STEUERKOPF	TAPERED ROLLER BEARING	2
82	546.01.084.100	O-RINGTRÄGER M. DICHTLIPPE '91	O-RING SUPPORT W. SEALING LIP	1
84	546.01.184.000	STEUERKOPFABDICHTUNG OBEN	STEERING HEAD GASKET TOP	1
85*	590.01.085.000	KLEMME F.BREMSSCHLAUCH SC '99	CLAMP F. BRAKE HOSE SC '99	1
86	542.01.086.000	SCHUTZRING	STEERING HEAD COVER	1
91*	590.01.092.050	SONDERSCHRAUBE M6X12,5 SW=8	SPECIAL SCREW M6X12,5 SW=8	6
92*	590.01.092.000	GABELSCHUTZ LINKS SILBER SC'99	FORK PROTEC. L/S SILVER SC '99	1
93*	590.01.093.000	GABELSCHUTZ RE. SILBER SC '99	FORK PROTEC. R/S SILVER SC '99	1

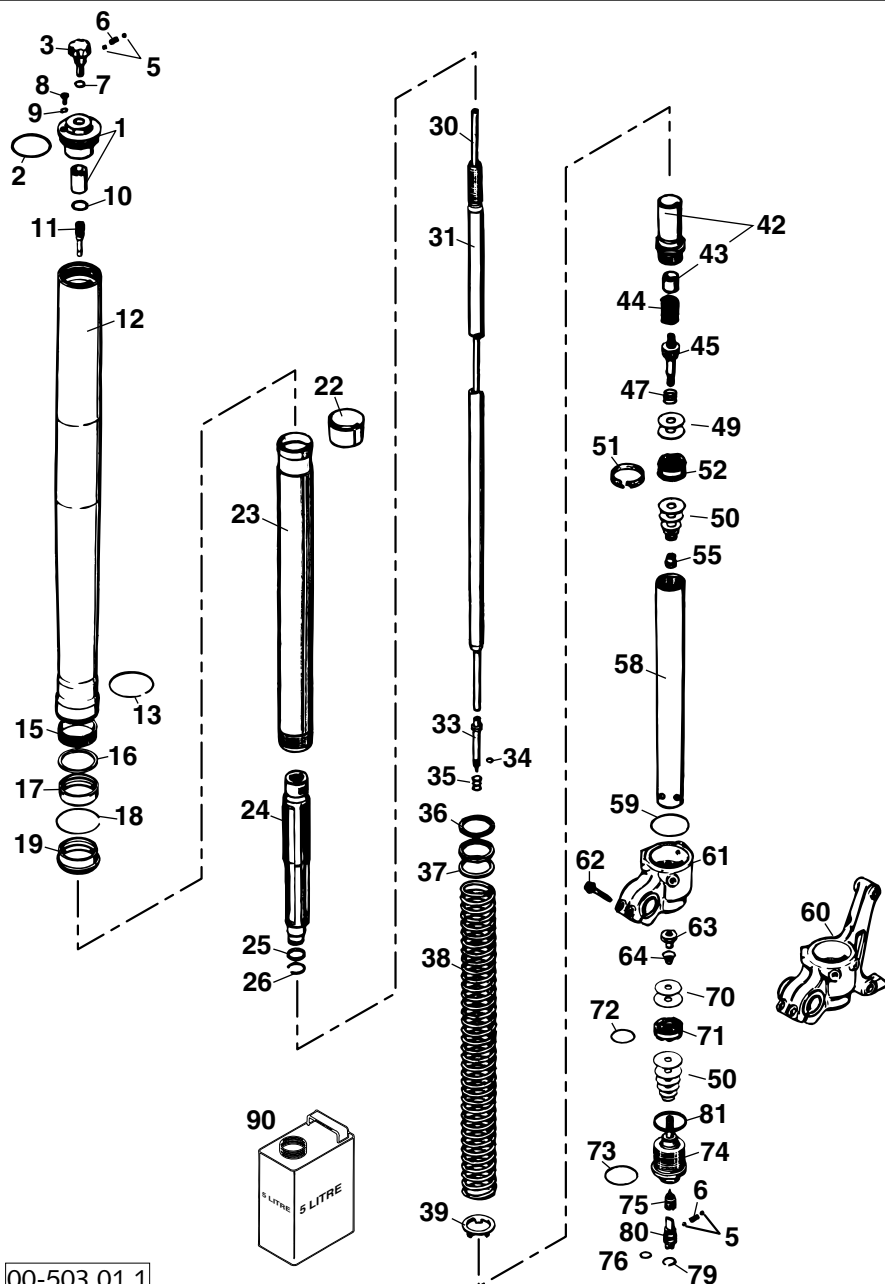


FIG	TEILNR/PARTNR	BEZEICHNUNG	DESCRIPTION	QTY
1*	4860.0020S	+ VERSCHL.KAPPE+BÜCHSE M51X1,5	SREW CAP+BUSH M51X1,5	2
2*	4681.0016	O-RING NBR 48X2	O-RING NBR 48X2	2
3*	4860.0018	+ EINSTELLKNOPF ZUGSTUFE	KNOB REBOUNG ADJUSTER	2
5*	4054.0603	+ STAHLKUGEL D=3MM	STEEL BALL D=3MM	8
6*	4860.0028	+ FEDER D=2,9 L=7,9	SPRING D=2,9 L=7,9	4
7*	4860.0044	+ O-RING NBR 6X1,5	O-RING NBR 6X1,5	2
8*	4860.0058	+ ENTLÜFTUNGSSCHRAUBE M4X6	VENT SCREW M4X6	2
9*	4860.0009	O-RING NBR 3,7X1,6	O-RING NBR 3,7X1,6	2
10*	4860.0043	+ O-RING NBR 12X1,5	O-RING NBR 12X1,5	2
11*	4860.0019	HALTER FÜR EINSTELLROHR D=4MM	HOLDER F.ADJUSTMENT TUBE D=4MM	2
12	4357.0125	+ AUSSENROHR L=577MM D=54/57MM	OUTER TUBE L=577MM D=54/57MM	2
13*	4357.0099	+ FÜHRUNGSRING D=53MM	GUIDING RING D=53MM	2
15*	4357.0019	+ FÜHRUNGSBÜCHSE 47 X 43 X 20	DU-BUSH 47 X 43 X 20	2
16*	4357.0092	+ TRÄGERRING 45 X 52,5 X 1,5	SUPPORT RING 45 X 52,5 X 1,5	2
17*	4357.0140	+ ÖLDICHTRING 43X53,15X9,5	OIL SEAL RING 43X53,15X9,5	2
18*	4357.0008	+ SICHERUNGSRING SB53	LOCK WASHER SB53	2
19*	4357.0094	+ STAUBKAPPE D=43MM	DUST STRIPPER D=43MM	2
22*	4357.0020	+ FÜHRUNGSBÜCHSE 43,8X43X20	DU-BUSH 43,8 X 43 X 20	2
23*	4357.0145	+ GABELHOLM D=43MM L=585MM 125/250/380 SX	INNER TUBE D=43MM L=585MM 125/250/380 SX	2
23*	4357.0089	+ GABELHOLM D=43MM L=600MM 125-380 MXC,EXC	INNER TUBE D=43MM L=600MM 125-380 MXC,EXC	2
24*	4357.0142S	HYDR.STOP L=200MM D=27,5 KPL.	HYDR.STOP L=200MM D=27,5 CPL.	2
25*	4860.0012	RING HYDR.STOP	RING HYDR.STOP	2
26*	4860.0045	+ SICHERUNGSRING SW18	LOCK WASHER SW18	2
30*	4860.0014	EINSTELLROHR L=512MM	ADJUSTMENT TUBE L=512MM	2
31*	4860.0023	+ KOLBENS.D=14MM L=546MM M11X1	PISTONROD D=14MM L=546MM M11X1	2
33*	4860.0003	NADEL ZUGSTUFE	REBOUND NEEDLE	2
34*	4860.0046	+ O-RING NBR 3X1,5	O-RING NBR 3X1,5	2
35*	4860.0033	+ FEDER ZUGSTUFENNADEL C=4N/MM	SPRING REBOUND NEEDLE C=4N/MM	2
36*	4860.0036	+ VORSpanNBÜCHSE 42X26,5X2,5	SPACER 42X26,5X2,5	X
36*	4860.0037	+ VORSpanNBÜCHSE 42X26,5X5	SPACER 42X26,5X5	X
36*	4860.0038	+ VORSpanNBÜCHSE 42X26,5X10	SPACER 42X26,5X10	X
37*	4860.0039	+ RING 26,5X42X1,5	RING 26,5X42X1,5	2
38*	9501.0010S	+ FEDER 3,6 N/MM SET D=4,6MM	SPRING 3,6 N/MM SET D=4,6MM	X
38*	9501.0001S	+ FEDER 3,8 N/MM SET D=4,75MM	SPRING 3,8 N/MM SET D=4,75	1
38*	9501.0002S	+ FEDER 4,0 N/MM SET D=4,75MM	SPRING 4,0 N/MM SET D=4,75MM	1
38*	9501.0003S	+ FEDER 4,2 N/MM SET D=4,9MM	SPRING 4,2 N/MM SET D=4,9MM	X
38*	9501.0004S	+ FEDER 4,4 N/MM SET D=4,9MM	SPRING 4,4 N/MM SET D=4,9MM	X
39*	4357.0131	+ FEDERAUFPLAGE 26,2X38,5X3	INTERM. RING 26,2X38,5X3	2
42*	4357.0132S	+ SCHRAUBFLÄCHE M29,3X1+BÜCHSE	SCREW SLEEVE M29,3X1+BUSH	2
43*	4681.0651	FÜHRUNGSBÜCHSE 14X16X12	DU-BUSH 14X16X12	2

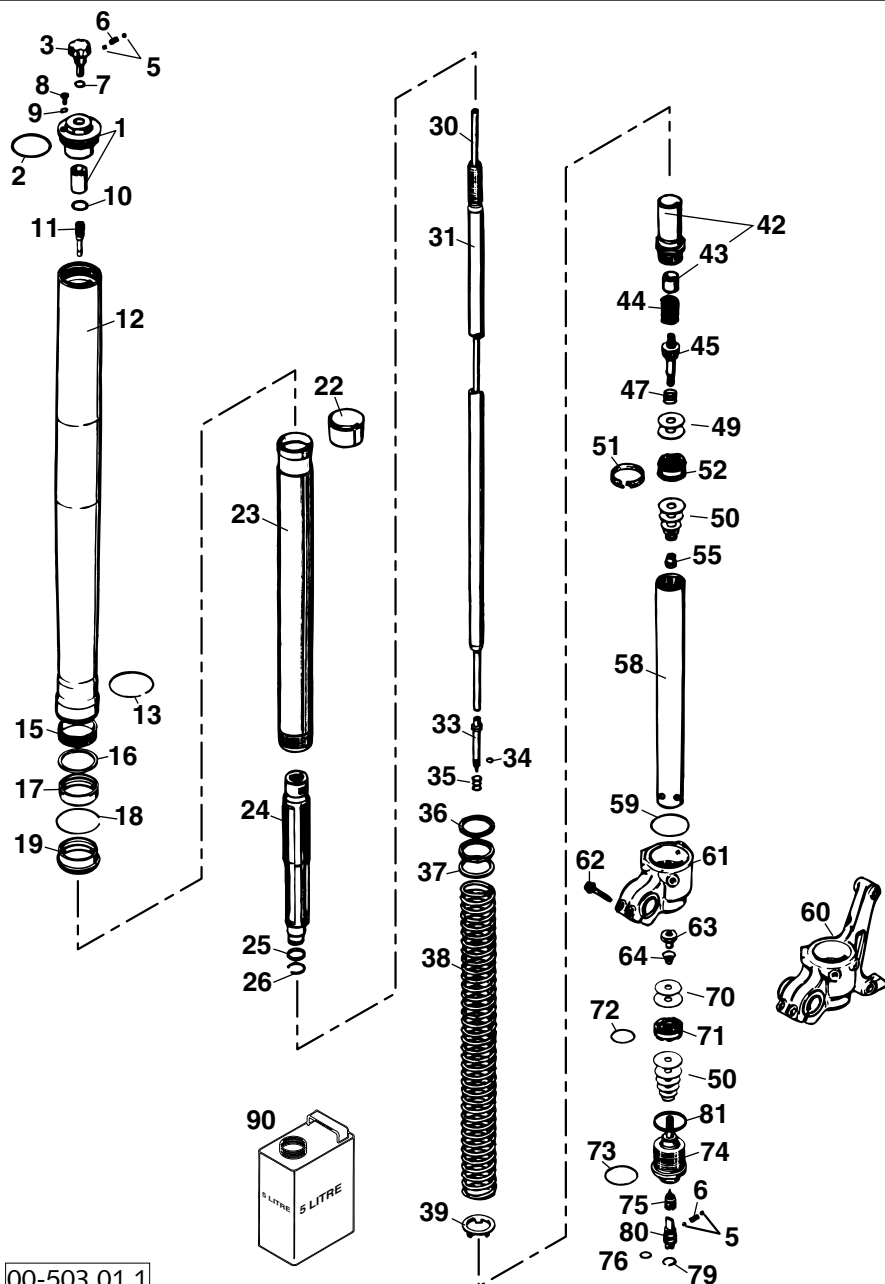


FIG	TEILNR/PARTNR	BEZEICHNUNG	DESCRIPTION	QTY
44*	4860.0015	FEDER ZUGSTUFE D=14,6MM L=22MM	REBOUND SPRING D=14,6MM L=22MM	2
45*	4860.0025	+ AUFNAHME FÜR ZUGSTUFE	TAP REBOUND	2
47*	4860.0059	+ FEDER VENTIL D=0,25	SPRING CHECK VALVE D=0,25	2
49*	4860.0062	+ KONTROLLVENTIL 8X24X0,1	CHECK VALVE 8X24X0,1	8
50*	4054.0400	+ SCHEIBE 6X12X0,1	SHIM 6X12X0,1	X
50*	4054.0401	+ SCHEIBE 6X14X0,1	SHIM 6X14X0,1	X
50*	4054.0402	+ SCHEIBE 6X16X0,1	SHIM 6X16X0,1	X
50*	4054.0403	+ SCHEIBE 6X18X0,1	SHIM 6X18X0,1	X
50*	4054.0404	+ SCHEIBE 6X12X0,15	SHIM 6X12X0,15	X
50*	4054.0405	+ SCHEIBE 6X14X0,15	SHIM 6X14X0,15	X
50*	4054.0406	+ SCHEIBE 6X16X0,15	SHIM 6X16X0,15	X
50*	4054.0407	+ SCHEIBE 6X18X0,15	SHIM 6X18X0,15	X
50*	4054.0411	+ SCHEIBE 6X18X0,2	SHIM 6X18X0,2	X
50*	4054.0414	+ SCHEIBE 6X16X0,25	SHIM 6X16X0,25	X
50*	4054.0447	+ SCHEIBE 6X10X0,3	SHIM 6X10X0,3	X
50*	4054.1383	+ SCHEIBE 6X11X0,1	SHIM 6X11X0,1	X
50*	4054.1391	+ SCHEIBE 6X11X0,3	SHIM 6X11X0,3	X
50*	4860.0063	+ SCHEIBE 6X24X0,1	SHIM 6X24X0,1	X
50*	4860.0064	+ SCHEIBE 6X22X0,1	SHIM 6X22X0,1	X
50*	4860.0065	+ SCHEIBE 6X20X0,1	SHIM 6X20X0,1	X
50*	4860.0066	+ SCHEIBE 6X24X0,1	SHIM 6X24X0,1	X
50*	4860.0067	+ SCHEIBE 6X22X0,1	SHIM 6X22X0,1	X
51*	4860.0060	+ KOLBENRING 5X1X84	PISTON RING 5X1X84	2
52*	4860.0042	+ KOLBEN ZUGSTUFE	PISTON REBOUND	2
55*	4054.0486	+ MUTTER M6X0,5 ZUGSTUFE	NUT M6X0,5 REBOUND	2
58*	4860.0022	+ ROHR 29,3X1X390	TUBE 29,3X1X390	2
59*	4357.0023	+ O-RING NBR 41X2	O-RING NBR 41X2	2
60*	4357.0123	+ GABELFAUST LI.220MM M8 2000	AXLE CLAMP LEFT 220MM M8 2000	1
61*	4357.0124	+ GABELFAUST RECHTS M8 2000	AXLE CLAMP RIGHT M8 2000	1
62*	5060.0061	SK BUNDSCHRAUBE M 8X30	HH COLLAR SCREW M 8X30	4
63*	4054.1241	+ MUTTER VENTIL M6X0,5	CHECK VALVE NUT M6X0,5	2
64*	4054.1278	+ FEDER VENTIL D=0,5MM	SPRING CHECK VALVE D=0,5MM	2
70*	4860.0061	+ KONTROLLVENTIL 8X24X0,4	CHECK VALVE 8X24X0,4	2
71*	4860.0047	+ KOLBEN DRUCKSTUFE	PISTON COMPRESSION	2
72*	4681.1499	O-RING NBR 21X2	O-RING NBR 21X2	2
73*	3548.0320	+ O-RING NBR 24X2	O-RING NBR 24X2	2
74*	4860.00275	+ AUFNAHME FÜR DRUCKSTUFE	TAP COMPRESSION	2
75*	4860.0035	+ NADEL DRUCKSTUFE M10X1	NEEDLE COMPRESSION M10X1	2
76*	4860.0049	+ O-RING NBR 8X2	O-RING NBR 8X2	2
79*	4860.0051	+ SICHERUNGSRING RB12	LOCK WASHER RB12	2
80*	4860.0034	+ EINSTELLSCHRAUBE DRUCKSTUFE	COMPRESSION ADJ. SCREW	2
81*	4860.0004	CU-SCHEIBE 29,5X33,5X1	COPPER WASHER 29,5X33,5X1	2
90	4054.0882	+ GABELÖL REZ 71 SAE 5	FORKOIL REZ 71 SAE 5	1

* = NEUTEIL / NEW PART

X = NACH BEDARF / AS REQUIRED

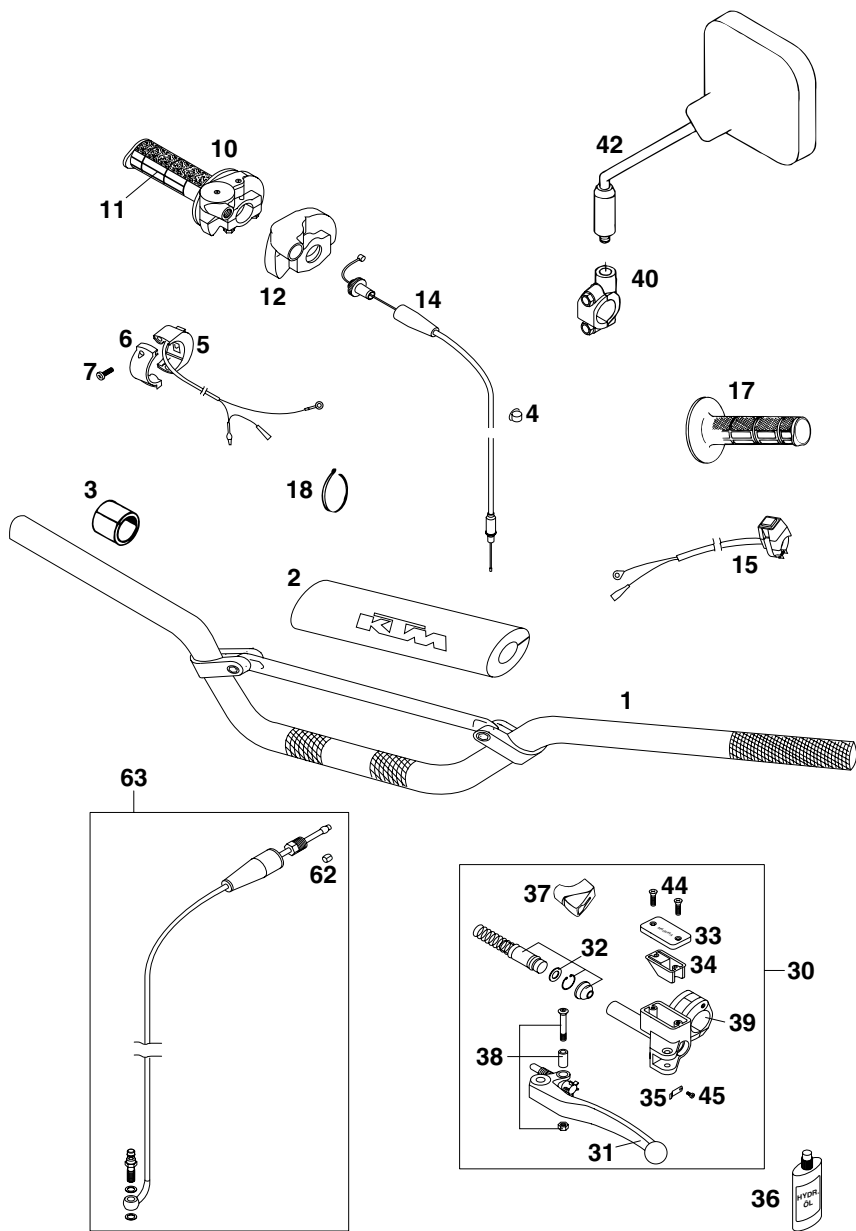


FIG	TEILNR/PARTNR	BEZEICHNUNG	DESCRIPTION	QTY
1	502.02.001.000	ALU-LENKER '95	ALU-HANDLEBAR '95	1
2*	503.02.002.000	LENKERPOLSTER „KTM“ SX 2000	HANDLEBAR PED „KTM“ SX 2000	1
3	502.02.010.000	DISTANZBÜCHSE 22X28X22 PVC	SPACER BUSHING 22X28X22PVC	X
4	570.13.072.000	KABELHALTER 12MM 0210	WIRING HOLDER 12MM 0210	1
5	503.11.074.000	MOTORABSTELLKNOPF CEV EXC AUSTRALIEN	ENGINE STOP SWITCH CEV EXC AUSTRALIA	1
6	503.11.074.050	SHELLE FÜR MOTORABSTELLKNOPF	CLAMP ENGINE STOP SWITCH	1
7	0985 040153	LINSENSCHRAUBE DIN7985-M 4X15	FLAT HEAD SCREW DIN7985-M 4X15	2
10	503.02.010.000	GASDREHGRIF KPL. OHNE SEIL'97	THROTTLE TWIST GRIP CPL. '97	1
11	502.02.003.000	DREHGRIFÜBERZUG DOMINO SCHW.	TWIST GRIP COVER DOMINO BLACK	1
12	503.02.020.000	SCHUTZKAPPE DOMINO '97	PROTECTION COVER '97	1
14	503.02.091.000	GASSEIL 125-380 DOMINO/KEIHIN	THROTTLE CABLE 125-380 DOMINO	1
15	503.11.089.000	KURZSCHLUSSCHALTER '97	SHORT CISCUIT BUTTON '97	1
17	502.02.052.000	FESTGRIF DOMINO SCHWARZ '95	FIXED GRIP DOMINO BLACK '95	1
18	440.11.276.200	KABELBAND 200 X 5MM T50 R/SF	CABLE TIE 200 X 5MM T50 R/SF	1
30*	503.02.030.100	GEBERZYLINDER KPL.125-380 2000 VERNICKELT	MASTER CYL. CPL. 125-380 2000 ZINKCOATED	1
31*	503.02.031.100	KUPP.HEBEL KURZ KPL. 2T 2000	CLU.LEVER SHORT CPL. 2T 2000	1
31	503.02.031.000	KUPPLUNGHEBEL KPL. 125-200'98	CLUTCH LEVER CPL. 125-200 '98	X
32	503.02.032.000	REP.SATZ KOLBEN KUP. HYDR. '98	REP.SATZ PISTON CLUT.HYDR. '98	1
33*	503.02.033.100	DECKEL HYD.KUPPLUNG 2T 2000 VERNICKELT	COVER HYD.CLUTCH 2T 2000 ZINKCOATED	1
34	503.02.034.000	GUMMIBALG FÜR RESERVOIR '98	RUBBER FOR RESERVOIR '98	1
35	503.02.035.000	BLATTFEDER FÜR HEBEL '98	SPRING PLATE FOR LEVER '98	1
36	503.02.036.000	ÖL HYDR.KUPP.50ML SHELL HF-E15	OIL HYDR.CLUTCH 50ML SHELL HF	1
37	503.02.037.000	SCHUTZKAPPE FÜR HEBELGELENK'98	PROTECT.CAP FOR LEVER PERCH'98	1
38	503.02.038.000	HEBELSCHRAUBE KPL. 125-200 '98	LEVER SCREW CPL. 125-200 '98	1
39*	503.02.030.150	KLEMMSCHELLE M.SPANNSTIFT 2000 VERNICKELT	CLAMP WITH PIN 2000 ZINKCOATED	1
40	503.12.042.000	SPIEGELHALTERUNG LI. M10X1,25	MIRROR CLAMP L/S M10X1,25	X
42	580.12.040.000	RÜCKBLICKSPIEGEL LINKS	REAR MIRROR L/S	X
—	580.12.140.000	RÜCKBLICKSPIEGEL RECHTS	REAR MIRROR R/S	X
44	0965 040123	SENKSCHEIBE DIN0965-M 4X12	FLAT HEAD SCREW DIN0965-M 4X12	2
45	0984 030063	ZYL.SCHRAUBE DIN7984-M 3X 6	AH SCREW DIN7984-M 3X 6	1
62*	503.32.063.050	SCHNEIDRING FÜR HYDR.LEITUNG	SELF CUTTING RING HYDR.PIPE	X
63	503.32.063.000	LEITUNGSKIT FÜR HYDR.KUPPL.'98	PIPE KIT FOR HYDR. CLUTCH '98	1

* = NEUTEIL / NEW PART X = NACH BEDARF / AS REQUIRED

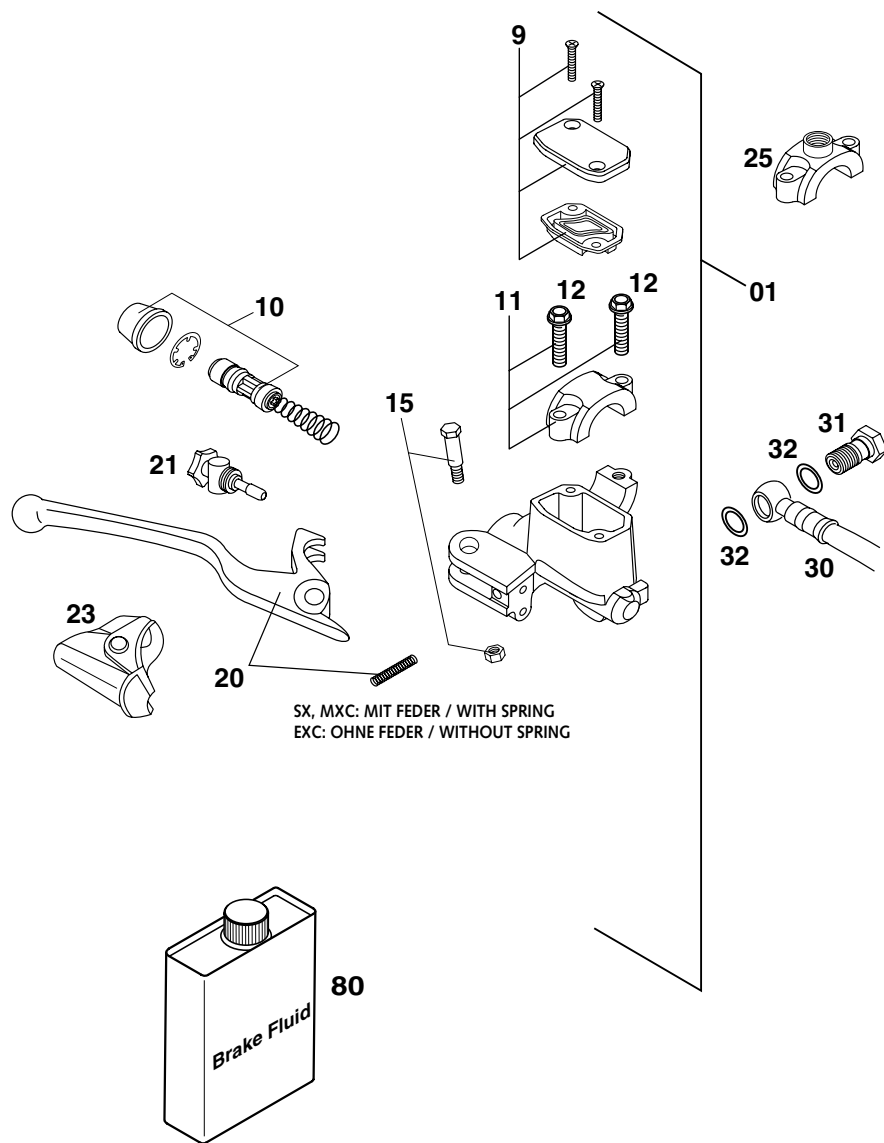


FIG	TEILNR/PARTNR	BEZEICHNUNG	DESCRIPTION	QTY
01*	503.13.001.000	HANDBREMSZYL.KLEIN NATUR 2000	HANDBRAKE CYL.SMALL NAT. 2000	1
9*	503.13.003.000	HANDBREMSZYL.DECKEL KPL. NATUR	HANDBRAKE CYL.COVER CPL.NATURE	1
10*	503.13.008.000	REP.SATZ KOLBEN SX 2000	REP.SET PISTON SX 2000	1
10*	503.13.008.100	REP.SATZ KOLBEN EXC 2000	REP.SET PISTON EXC 2000	1
11*	503.13.005.000	SHELLE KPL. NATUR	CLAMP CPL. NATURE	1
12	0015 060253	SK.BUNDSCHRAUBE M 6X25 SW=8	HH COLLAR SCREW M 6X25 WS=8	2
15*	503.13.006.000	HEBELSCHRAUBE KPL. MOD.2000	LEVER SCREW CPL. MOD.2000	1
20*	503.13.002.000	HANDBREMSHEBEL KURZ 18MM 2000	HANDBRAKELEVER SHORT 18MM 2000	1
21*	503.13.007.000	STELLSCHRAUBE KPL. SX 2000	ADJUSTING SCREW CPL. SX 2000	1
21*	503.13.007.100	STELLSCHRAUBE KPL. EXC 2000	ADJUSTING SCREW CPL. EXC 2000	1
23*	503.13.004.000	SCHUTZKAPPE HANDBREMSZYLINDER	PROTECTION CAP HAND BRAKE CYL.	1
25	580.12.040.150	KLEMMSCHELLE FÜR SPIEGEL '94	CLAMP FOR MIRROR '94	X
30*	590.13.010.000	BREMSSCHL. VO. 1235MM SX 2000 125/250/380 SX	BRAKEHO. FRONT 1235MM SX 2000 125/250/380 SX	1
30*	590.13.011.000	BREMSSCHL. VO. 1300MM EXC 2000 125/200/250/300/380 MXC, EXC	BRAKEHO. FRONT 1300MM EXC 2000 125/200/250/300/380 MXC, EXC	1
31	502.13.025.000	HOHLSCHRAUBE M10X1X19	HOLLOW SCREW M10X1X19	1
32	420.13.226.000	CU-DICHTRING DIN7603-10X16X1	CU-SEAL RING DIN7603-10X16X1	2
80	306054	BREMSSFLÜSSIGKEIT DOT 5.1	BRAKE FLUID DOT 5.1	1

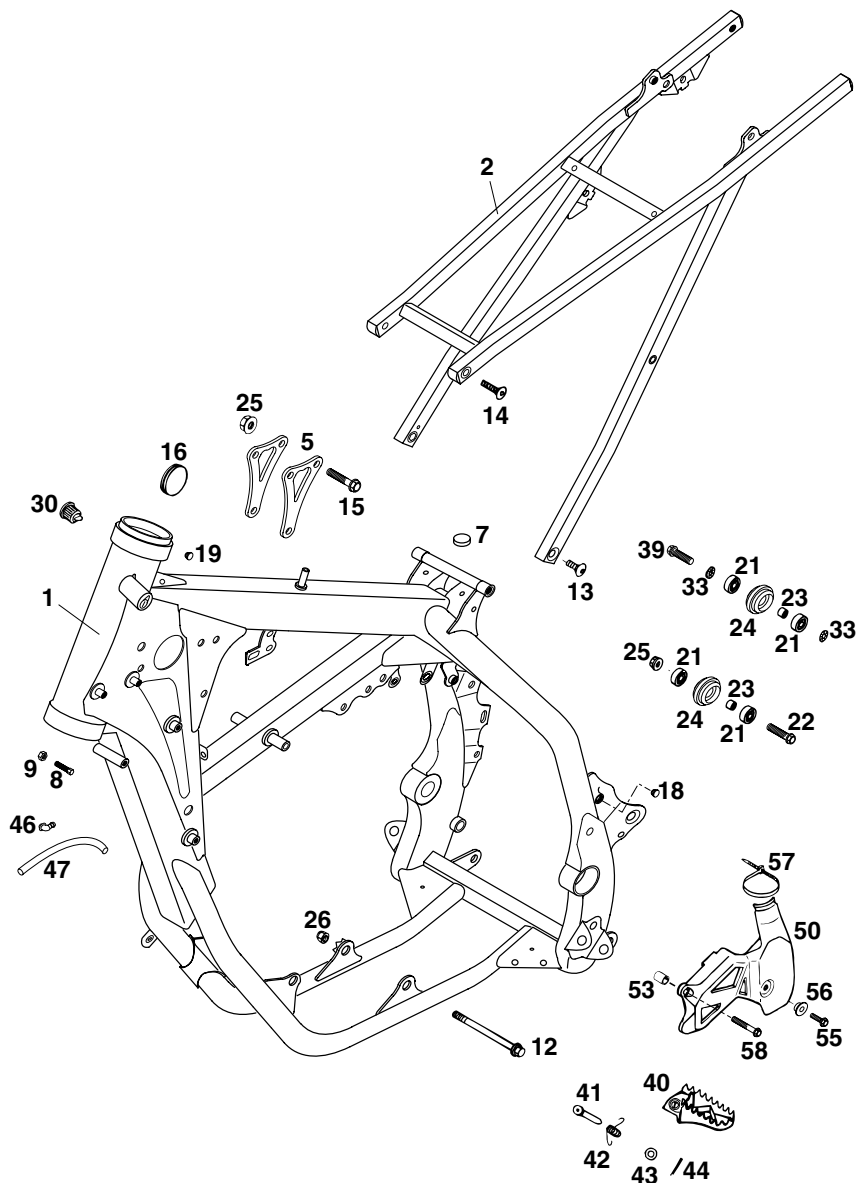
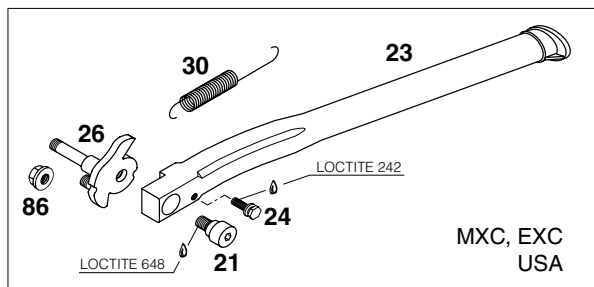
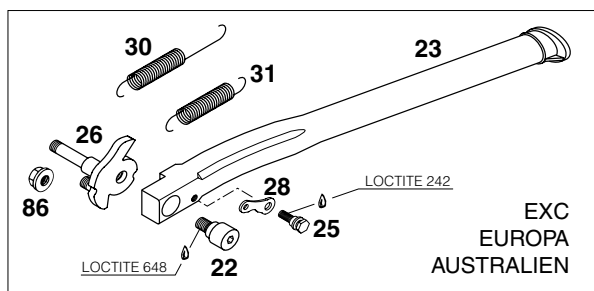


FIG	TEILNR/PARTNR	BEZEICHNUNG	DESCRIPTION	QTY
1*	503.03.001.200	RAHMEN 125/200 SX,MXC,EXC 2000 OHNE SCHLOSSKÖRPER, SILBER	FRAME 125/200 SX,MXC,EXC 2000 WITHOUT LOCK BODY, SILVER	1
1*	503.03.001.300	RAHMEN 125/200 EXC EU/AUS 2000 MIT SCHLOSSKÖRPER, SILBER	FRAME 125/200 EXC EU/AUS 2000 WITH LOCK BODY, SILVER	1
2	503.03.002.000	AUSLEGER KPL.ALU 125-380 '98	S.FRAME CPL.ALU 125-380 '98	1
5	503.03.013.000	MOTORSTREBE 125 '98	REINFORCING BRACKET 125 '98	2
5	523.03.013.000	MOTORSTREBE 200 '98	REINFORCING BRACKET 200 '98	2
7	503.07.020.000	GUMMIPUFFER FÜR TANK '98	RUBBER BUFFER FOR TANK '98	2
8*	590.01.037.000	ANSCHLAGSCHRAUBE M8X26 SW=10	SPECIAL SCREW M8X26 WS=10	2
9	0934 080003	SK.MUTTER DIN0934-M 8	HEXAGON NUT DIN0934-M 8	2
12	546.03.013.000	MOTORTRAGSCHR. M10X105-10.9	ENGINE BRAC.SCREW M10X105-10.9	2
13	546.10.052.000	KETTENRADSCHRAUBE-ISK M 8X20	SPROCKET SCREW-AH M 8X20	2
14	545.10.052.000	KETTENRADSCHRAUBE-ISK M 8X26	SPROCKET SCREW-AH M 8X26	2
15	565.30.079.000	BUNDSCHRAUBE M8X42-10.9	SPECIAL SCREW M8X42-10.9	3
16	546.06.004.000	VERSCHLUSSKAPPE 37MM	PLUG 37 MM	2
18	544.03.135.000	VERSCHLUSSPFROPFEN SFL10	PLASTIC CAP SFL10	1
19	361.11.021.000	VERSCHLUSSPFROPFEN	PLUG	2
21	0625 006087	RILLENKUGELLAGER 608 2RS C3	GROOVED BALL BEAR. 608 2RS C3	4
22	0015 080353	SK.BUNDSCHRAUBE M 8X35 SW=10	HH COLLAR SCREW M 8X35 WS=10	1
23	740.03.021.000	BÜCHSE 8 X 12 X 6,5	BUSHING 8 X 12 X 6,5	2
24	523.03.053.000	KETTENROLLE D=30MM 125-380 '99	CHAIN ROLL D=30MM 125-380 '99	2
25*	543.10.086.200	STOVER-FLANSCHMUTTER M8 10.9	SELF LOCKING NUT M8 10.9	4
26	543.10.086.100	SS.MUTTER M10 CU SW=14	SELF LOCKING NUT M10 CU WS=14	2
30	420.07.049.000	SCHUTZKAPPE	PLASTIC CAP	1
33	360.03.014.000	SCHNORR-SICHERUNGSSCHEIBE 8MM	LOCK WASHER 8MM	2
39	0015 080303	SK.BUNDSCHRAUBE M 8X30 SW=10	HH COLLAR SCREW M 8X30 WS=10	1
40*	590.03.040.050	FUSSRASTE LINKS SILBER 2000	FOOT PED L/S SILVER 2000	1
40*	590.03.040.150	FUSSRASTE LI.BREIT SILBER 2000	FOOT PED L/S SILVER WIDE 2000	1
—*	590.03.041.050	FUSSRASTE RECHTS SILBER 2000	FOOT PED R/S SILVER 2000	1
—*	590.03.041.150	FUSSRASTE RE.BREIT SILBER 2000	FOOT PED R/S SILVER WIDE 2000	1
41	546.03.044.000	BOLZEN FÜR FUSSRASTER 9,8 X 50	BOLT FOR FOOTREST 9,8 X 50	2
42	546.03.041.000	FUSSRASTENFEDER LINKS & RECHTS	FOOTREST SPRING L/S & R/S	2
43	0125 100003	UNTERLEGSCHLEIBE DIN0125-A10,5	WASHER DIN0125-A10,5	2
44	0094 032253	SPLINT DIN0094-3,2X25 STAHL	PIN DIN0094-3,2X25 STEEL	2
46	503.03.089.000	WINKELSTÜCK '97	ANGEL PIECE '97	1
47	550.07.016.001	SCHLAUCH 7X10 PER METER	PVC-HOSE 7X10 PER METER	0,2
50	546.07.061.000	KETTENRITZELABDECKUNG	SPROCKET COVER	1
53	546.13.038.150	BÜCHSE 6,5X8X11	BUSHING 6,5X8X11	1
55	0015 060203	SK.BUNDSCHRAUBE M 6X20 SW=8	HH COLLAR SCREW M 6X20 WS=8	1
56*	503.08.053.000	BÜCHSE FÜR SPOILER 6X11X16X7,5	BUSH FOR SPOILER 6X11X16X7,5	1
57	440.11.076.200	KABELBAND 200MM	CABLE TIE 200MM	1
58	0015 060403	SK.BUNDSCHRAUBE M 6X40 SW=8	HH COLLAR SCREW M 6X40 WS=8	1



MXC, EXC
USA



EXC
EUROPA
AUSTRALIEN

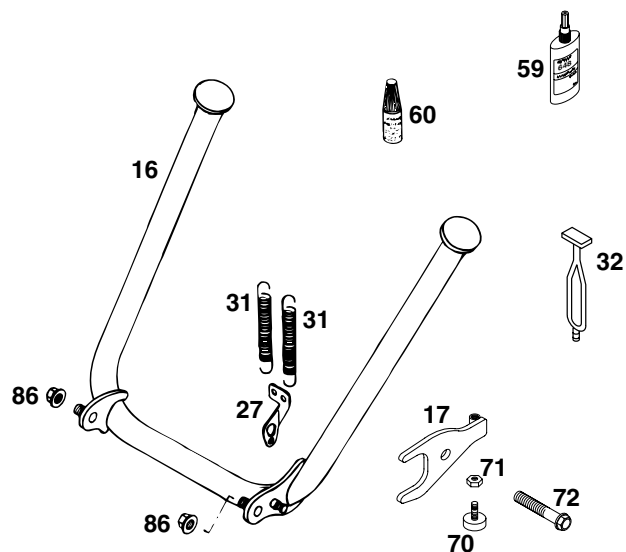


FIG	TEILNR/PARTNR	BEZEICHNUNG	DESCRIPTION	QTY
16	503.03.016.000	MITTELSTÄNDER L=438MM 2TAKT'98	CENTERSTAND L=438MM 2STROKE'98	X
17	503.03.017.000	ANSCHLAGBLECH MITTELSTÄNDER'98	BRACKET FOR CENTER STAND '98	X
21	503.03.023.060	SCHRAUBE M8 SEITENST. EXC '98	SCREW M8 SIDE STAND EXC '98	1
22	503.03.023.160	SCHRAUBE M8 SEITENST. EGS '98	SCREW M8 SIDE STAND EGS '98	1
23	503.03.023.000	SEITENSTÄNDER L=377MM '98	SIDE STAND L=377MM '98	1
24	503.03.023.052	BOLZEN STÄNDERFEDER M5 EXC'98	BOLT SIDE ST.SPRING M5 EXC'98	1
25	503.03.023.152	BOLZEN STÄNDERFEDER M5 EGS'98	BOLT SIDE ST.SPRING M5 EGS'98	1
26	503.03.026.000	STÄNDERKONSOLE KPL. 125-380'98	SIDE ST.BRACKET CPL.125-380'98	1
27	546.03.027.000	FEDERLASCHE '90	SPRING HANGER '90	X
28	503.03.023.054	HALTEBLECH FÜR FEDER EGS '98	BRACKET FOR SPRING EGS '98	1
29	503.03.025.000	GUMMI FÜR SEITENSTÄNDER '98	RUBBER FOR SIDE STAND '98	1
30	503.03.024.000	STÄNDERFEDER 125-380 EXC '98	SIDESTAND SPRING 125-380EXC'98	1
31	100.03.021.000	STÄNDERFEDER KURZ	STAND SPRING SHORT	1(X)
32	503.03.018.000	GUMMI FÜR MITTELSTÄNDER '99	RUBBER FOR CENTER STAND '99	X
59	584.29.059.000	LOCTITE 648 GRÜN 20ML	LOCTITE 648 GREEN 20ML	1
60	6 899 785	LOCTITE 242 BLAU 6CCM	LOCTITE 242 BLUE 6CCM	1
70	583.03.070.000	ANSCHLAGGUMMI M8	STOP RUBBER M8	X
71	0934 080003	SK.MUTTER DIN0934-M 8	HEXAGON NUT DIN0934-M 8	X
72	0015 080403	SK.BUNDSCHRAUBE M 8X40 SW=10	HH COLLAR SCREW M 8X40 WS=10	X
86	543.10.086.000	STOVERFLANSCHMUTTER M8	SELF LOCKING NUT M8	1(X)

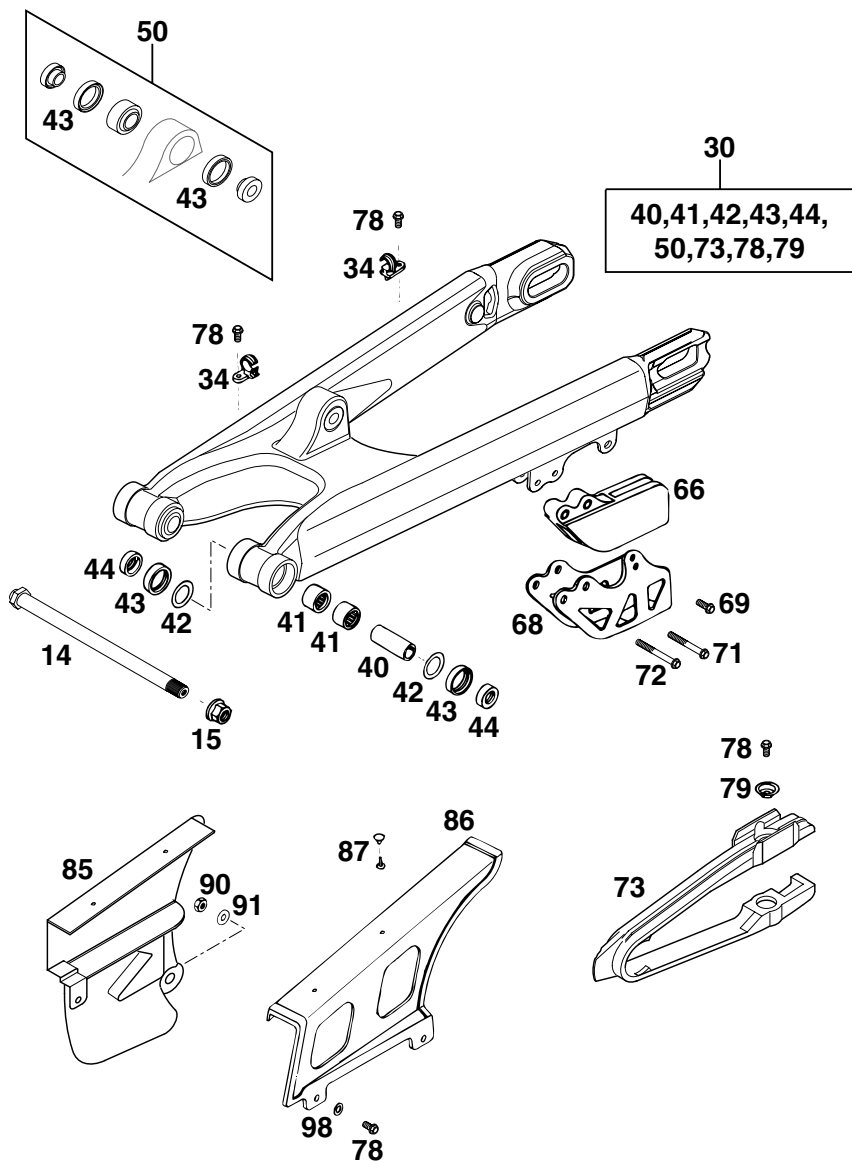


FIG	TEILNR/PARTNR	BEZEICHNUNG	DESCRIPTION	QTY
14*	503.03.014.000	SCHWINGARBOLZEN 14X252 SW=22	SWINGARM BOLT 14X252 WS=22	1
15	546.03.015.000	STOPPMUTTER M14X1,5 SW=19	SELF LOCKING NUT M14X1,5 WS=19	1
30*	503.04.030.244	SCHWINGARM KPL. PDS 2T 2000	SWINGARM CPL. PDS 2T 2000	1
34	546.11.076.100	HALTESCHELLE FÜR BREMSSCHL.'96	RETAIN.CLAMP FOR BRAKE HOSE'96	2
40	546.03.081.000	LAGERHÜLSE 15 X 20 X 48	BEARING SLEEVE 15 X 20 X 48	2
41	546.03.097.000	NADELHÜLSE HK 2016	NEEDLE BUSH HK 2016	4
42	546.03.036.000	ANLAUFSCHLEIBE 22,2X31,7X1	STOP DISK 22,2X31,7X1	2
43	0760 253270	WELLENDICHRING 25X32X7	SHAFT SEAL RING 25X32X7	6
44	546.03.090.000	TASSE FÜR WELLENDICHR.15X25X9	BUCKET F.SHAFTSEALRING 15X25X9	4
50	503.04.090.044	SCHWENKLAGER+BUCHSEN PDS '99	HEIM JOINT+BUSHES PDS '99	1
66	546.07.066.100	KETTENFÜHRUNG HINTEN '94	CHAIN GUIDE REAR '94	1
68	546.07.070.100	HALTEBLECH	RETAINING PLATE	1
69	0015 060163	SK.BUNDSCHRAUBE M 6X16 SW=8	HH COLLAR SCREW M 6X16 WS=8	1
71	0015 060503	SK.BUNDSCHRAUBE M 6X50 SW=8	HH COLLAR SCREW M 6X50 WS=8	1(2)
72	0015 060553	SK.BUNDSCHRAUBE M 6X55 SW=8	HH COLLAR SCREW M 6X55 WS=8	1
73	503.04.066.000	KETTENGLEITSCHUTZ '97	CHAIN GUARD '97	1
78	0009 050103	GEW.FURCHSCHRAUBE M 5,0X10	SPECIAL SCREW M 5,0X10	6
79	722.10.079.000	STÜTZSCHALE	BUCKET	2
85*	503.04.060.100	KETTENSCHUTZ KLEIN EXC 2000	CHAIN GUARD SMALL EXC 2000	1
86	546.07.460.000	KETTENSCHUTZ GROSS EGS	CHAIN GUARD LARGE EGS	1
87	200.12.062.055	HOHLNIET 2-TLG.	HOLLOW RIVET TWO PARTS	2
90	0985 060003	SS.MUTTER DIN0985-M 6	SELF LOCK. NUT DIN0985-M 6	1
91	0021 060003	SCHEIBE DIN9021-A 6,4	WASHER DIN9021-A 6,4	1
98	0021 050003	SCHEIBE DIN9021-A 5,3	WASHER DIN9021-A 5,3	2

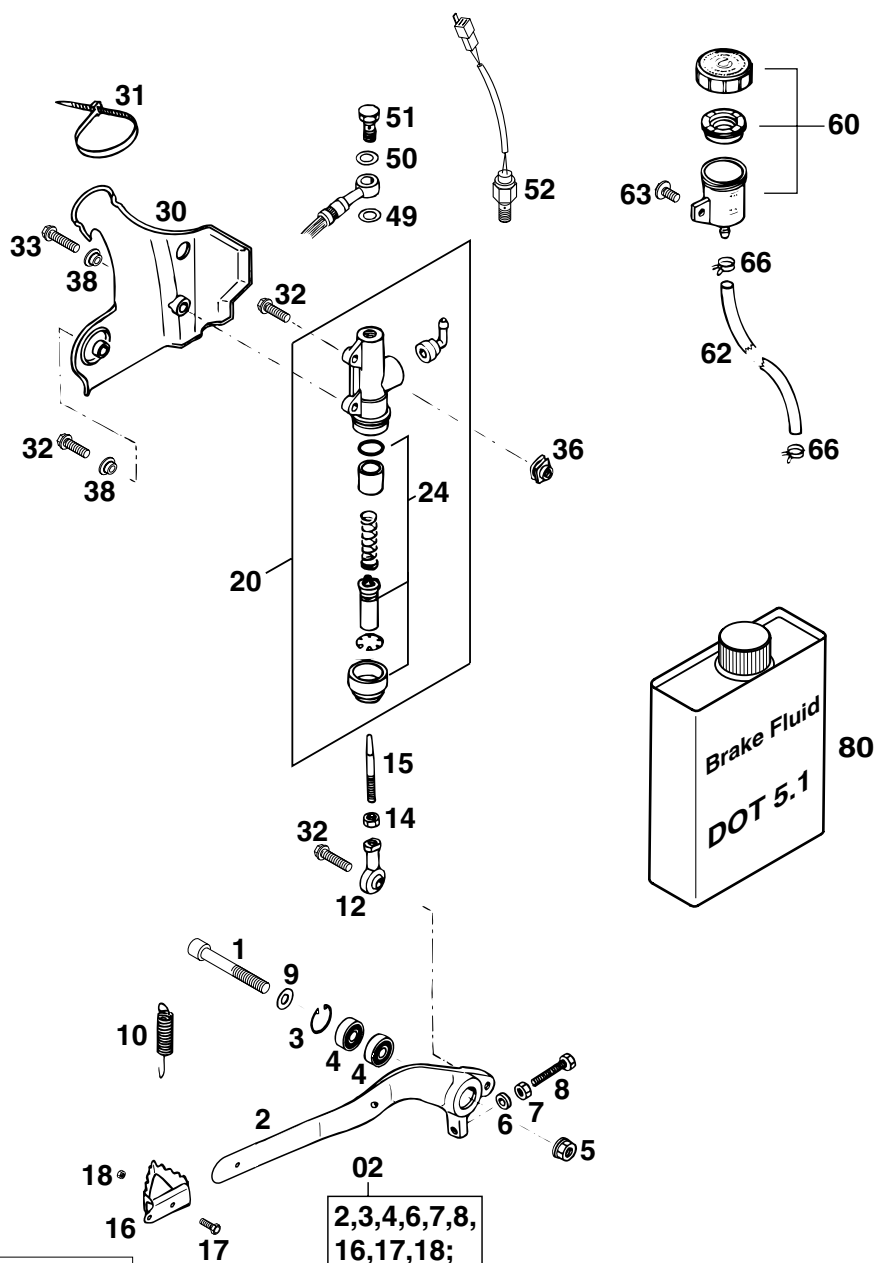


FIG	TEILNR/PARTNR	BEZEICHNUNG	DESCRIPTION	QTY
1*	0912 080603	ISK.SCHRAUBE DIN0912-M 8X60	AH SCREW DIN0912-M 8X60	1
02	546.03.060.144	FUSSBREMSHEBEL KPL. 250'91	FOOT BRAKE LEVER CPL. 250'91	1
3	0472 022100	SICHERUNGSRING DIN0472-22X1	CIRCLIP DIN0472-22X1	1
4	0625 006087	RILLENKUGELLAGER 608 2RS C3	GROOVED BALL BEAR. 608 2RS C3	2
5*	543.10.086.200	STOVER-FLANSCHMUTTER M8 10.9	SELF LOCKING NUT M8 10.9	1
6	120.11.016.000	SCHEIBE 6 X 12 X 3	WASHER 6 X 12 X 3	1
7	0934 060003	SK.MUTTER DIN0934-M 6	HEXAGON NUT DIN0934-M 6	1
8	0933 060353	SK.SCHRAUBE DIN0933-M 6X35	HH SCREW DIN0933-M 6X35	1
9	0125 080003	UNTERLEGSCHIEBE DIN0125-A 8,4	WASHER DIN0125-A 8,4	1
10	546.03.062.000	RÜCKZUGFEDER FÜR BREMSHEBEL	RETURN SPRING FOR BRAKE LEVER	1
12	546.03.069.000	GELENKKOPF M6 FUßBREMSHEBEL	SWIVEL HEAD M6 FOOT BRAKELEVER	1
14	0934 060003	SK.MUTTER DIN0934-M 6	HEXAGON NUT DIN0934-M 6	1
15	546.03.068.000	DRUCKSTANGE 250 '90	PRESSURE ROD ALU 250 '90	1
16	546.03.060.150	AUFTRITT FÜR BREMSHEBEL	STEP PLATE FOR BRAKE LEVER	1
17	0933 050163	SK.SCHRAUBE DIN0933-M 5X16	HH SCREW DIN0933-M 5X16	1
18	0985 050003	SS.MUTTER DIN0985-M 5	SELF LOCKING NUT DIN0985-M 5	1
20*	503.13.060.000	FUSSBREMSZYLINDER D=12MM 2000	FOOTBRAKE CYLINDER D=12MM 2000	1
24*	503.13.061.000	REP. SATZ KOLBEN 12MM 2000	REP. KIT PISTON 12MM 2000	1
30*	546.13.038.100	BREMSZYL.SCHUTZ 125-380 2000	BRAKECYL.PROTECT.125-380 2000	1
31	440.11.076.200	KABELBAND 200MM	CABLE TIE 200MM	1
32	0015 060203	SK.BUNDSCHRAUBE M 6X20 SW=8	HH COLLAR SCREW M 6X20 WS=8	3
33	0015 060253	SK.BUNDSCHRAUBE M 6X25 SW=8	HH COLLAR SCREW M 6X25 WS=8	1
36	502.35.033.300	KLIPS-MUTTERNHALTER M6 KP142	SNAP-NUT HOLDER M6 KP142	2
38	503.08.053.000	BÜCHSE FÜR SPOILER 6X11X16X7,5	BUSH FOR SPOILER 6X11X16X7,5	2
49	420.13.026.000	CU-DICHRING DIN7603-10X16X1,5	CU-SEAL RING DIN7603-10X16X1,5	1
50	420.13.226.000	CU-DICHRING DIN7603-10X16X1	CU-SEAL RING DIN7603-10X16X1	1
51	502.13.025.000	HOHLSCHRAUBE M10X1X19	HOLLOW SCREW M10X1X19	1
52	503.11.051.100	BREMSLICHTSCHALTER HINTEN '98	BRAKE LIGHT SWITCH REAR '98	1
60	545.13.030.044	BREMSFLÜSSIGKEITSRESERVOIR '89	BRAKE FLUID RESERVOIR '89	1
62	580.07.016.101	SCHLAUCH FÜR RESERVOIR 6X1,5	HOSE FOR RESERVOIR 6X1,5	0,4
63	0014 060103	SK.BUNDSCHRAUBE M 6X10 SW=8	HH COLLAR SCREW M 6X10 WS=8	1
66	580.07.017.000	YDNAC KLAMMER 10101 (9MM)	YDNAC CLAMP 10101 (9MM)	2
80	306054	BREMSFLÜSSIGKEIT DOT 5.1	BRAKE FLUID DOT 5.1	1

FIG	TEILNR/PARTNR	BEZEICHNUNG	DESCRIPTION	QTY
8	0015 120556	SK.BUNDSCHRAUBE M12X55 WS=13	HH COLLAR SCREW M12X55 WS=13	2
10*	1218.U717	MONOSHOCK WP PDS 125 SX 2000 125 SX	MONOSHOCK WP PDS 125 SX 2000 125 SX	1
10*	1218.U719	MONOSH.WP PDS 125/200EXC 2000 125 EXC/EGS, 200 MXC/EXC/EGS	MONOSH.WP PDS 125/200EXC 2000 125 EXC/EGS, 200 MXC/EXC/EGS	1
11	9121.0009	FEDER PDS1-250	SPRING PDS1-250	1
11	9121.0010	FEDER PDS2-250	SPRING PDS2-250	1
11	9121.0011	+ FEDER PDS3-250	SPRING PDS3-250	X
12*	5018.0186	+ EINSTELLR. FEDER PDS M6 2000	SPRINGRETAINER PDS M6 2000	1
18	503.04.018.000	GEWINDEBÜCHSE M12 PDS '98	BUSHING M12 PDS '98	1
20	5018.0151S	+ BÜCHSE+LAGER KPL.PDS 12MM'99	BUSH+BEARINGS CPL. PDS 12MM'99	1
30	R120.04	+ REPSATZ. DICHRINGE PDS '99	REP.KIT GASKET RINGS PDS '99	1

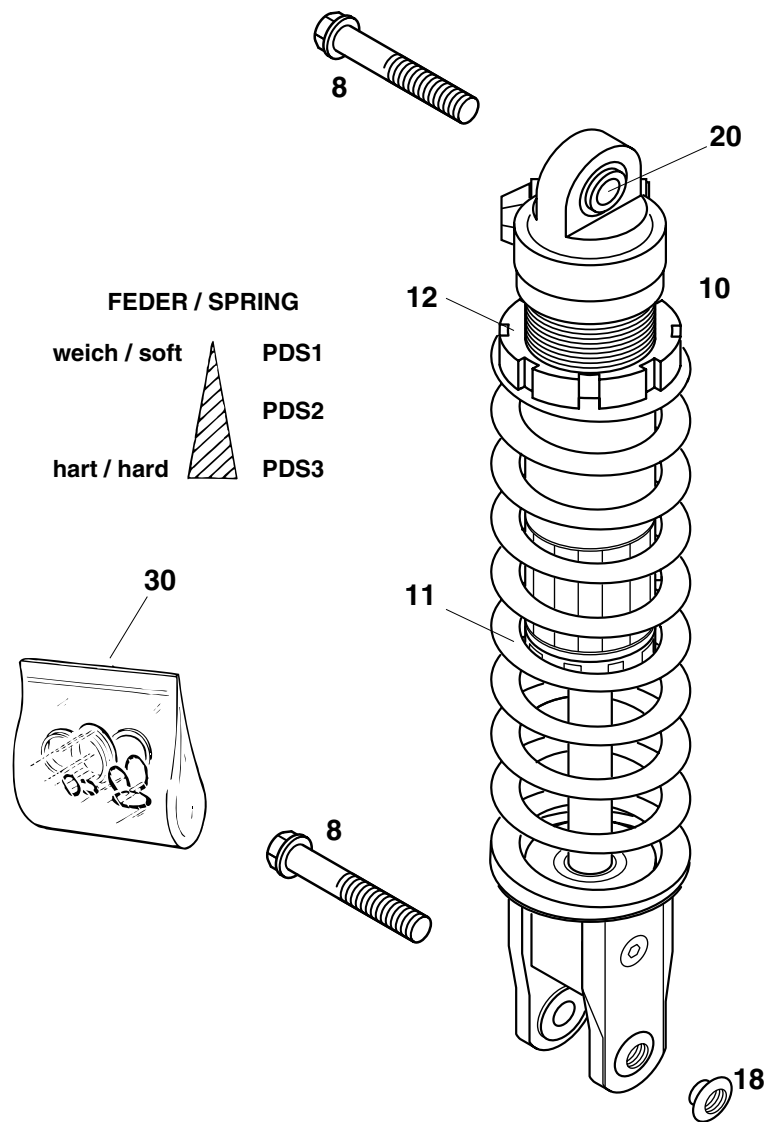
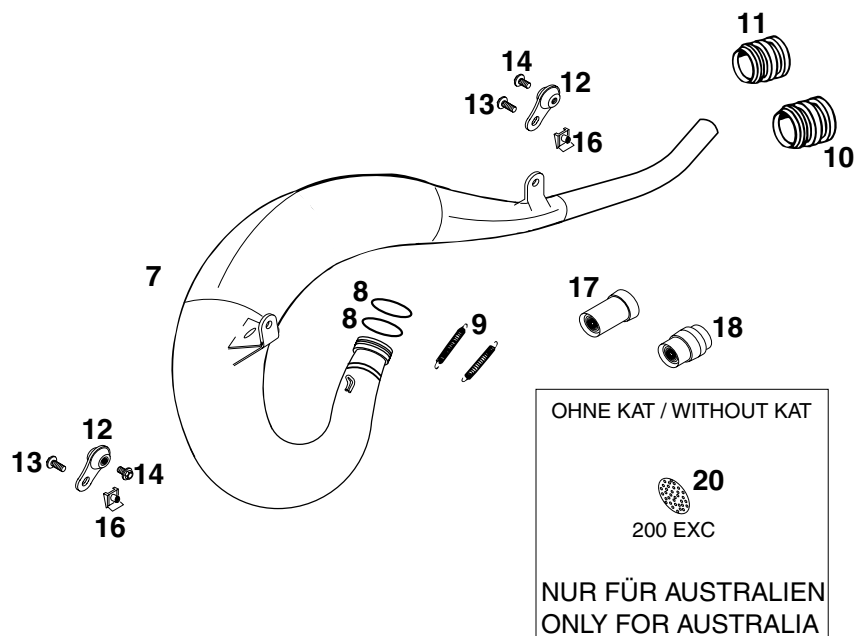


FIG	TEILNR/PARTNR	BEZEICHNUNG	DESCRIPTION	QTY
7*	503.05.007.000	AUSPUFF EINW. NICKEL 125 2000 125 SX	EXHAUST PIPE NICKEL 125 2000 125 SX	1
7*	523.05.008.200	AUSPUFF EINW. NICKEL 200 2000 200 MXC	EXHAUST PIPE NICKEL 200 2000 200 MXC	1
7*	503.05.009.100	AUSPUFF DW,NICKEL „KTM503“2000 125 EXC	EXHAUST PIPE NI. „KTM503“ 2000 125 EXC	1
7*	523.05.009.100	AUSPUFF DW,NICKEL „KTM523“2000 200 EXC	EXHAUST PIPE NI. „KTM523“ 2000 200 EXC	1
9	503.05.016.000	ZUGFEDER L=55MM ÖSEN BEWEGLICH	TENSION SPRING L=55MM	2
8*	0770 440030	O-RING 44,00X3,00 VITON	O-RING 44,00X3,00 VITON	2
10	546.05.057.000	GUMMIMUFFE D=21/23MM '93	RUBBER SLEEVE D=21MM/23MM '93	1
11	546.05.157.000	SILIKON-MUFFE D=25/27MM	SILICON SLEEVE D=25/27MM	1
12	503.05.012.000	SCHWINGELEMENT FÜR AUSPUFF '98	SWINGELEMENT FOR EX.PIPE '98	2
13	0014 060153	SK.BUNDSCHRAUBE M 6X15 SW=8	HH COLLAR SCREW M 6X15 WS=8	2
14	0014 060103	SK.BUNDSCHRAUBE M 6X10 SW=8	HH COLLAR SCREW M 6X10 WS=8	2
16	546.03.048.100	MEHRBEREICHSBLECHMUTTER M6	RANGE CHANGE METAL NUT M6	2
17*	503.05.001.100	AUSP.DROSSEL KAT 125 EXC 2000	THROTTLE EXH. KAT 125 EXC 2000	1
18*	523.05.001.100	AUSP.DROSSEL KAT 200 EXC 2000	THROTTLE EXH. KAT 200 EXC 2000	1
20	523.05.001.000	AUSPUFFDROSSEL 200 EGS '98	THROTTLE EXHAUST 200 EGS '98	1



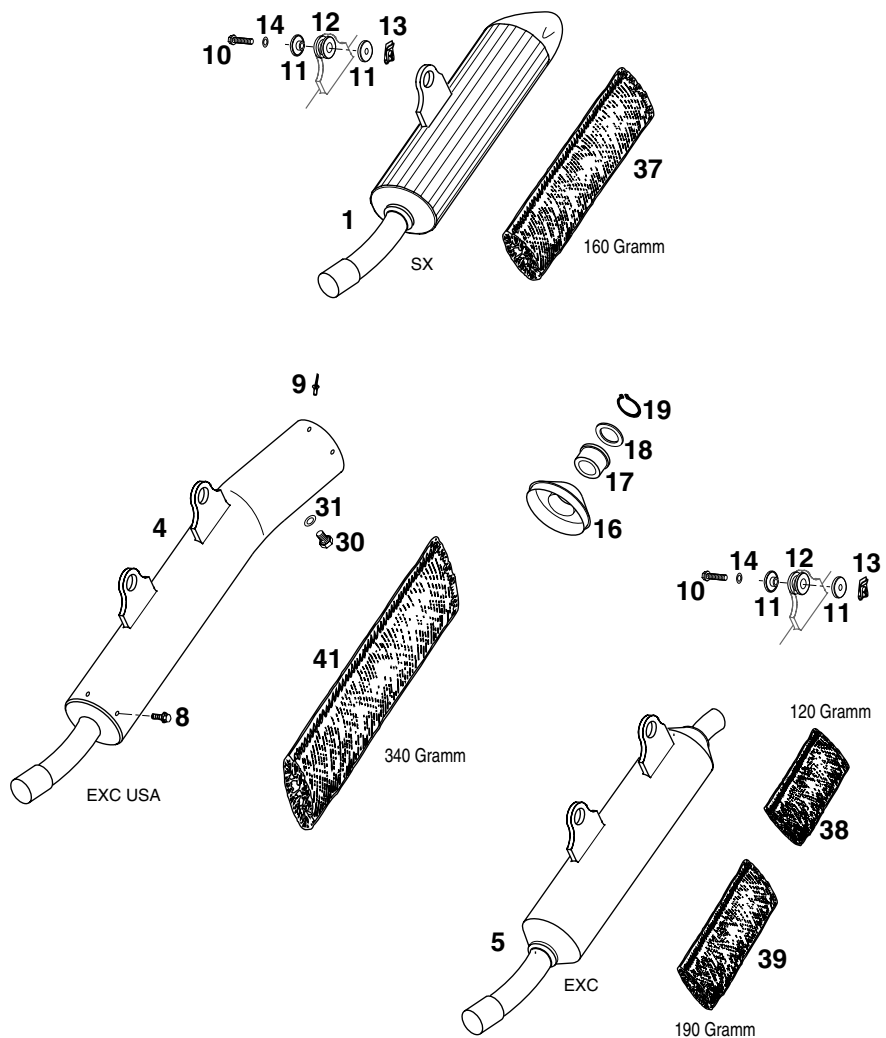


FIG	TEILNR/PARTNR	BEZEICHNUNG	DESCRIPTION	QTY
1*	503.05.079.100	ENDDÄMPFER 125 SX ALU 2000	EXH. SILENCER 125 SX ALU 2000	1
4*	503.05.082.100	ENDDÄMPFER 125MXC/EXC USA 2000 MIT SPARK ARRESTOR	EX.SILENCER 125MXC/EXC USA2000 WITH SPARK ARRESTOR	1
5	503.05.083.000	ENDDÄMPFER 125 EGS '98 „KTM EGS2“	EXHAUST SILENCER 125 EGS '98 „KTM EGS2“	1
8	0009 050103	GEW.FURCHSCHRAUBE M 5,0X10	SPECIAL SCREW M 5,0X10	4
9	0011 481030	BLINDNIETE 4,8X10,3 ALU	RIVET 4,8X10,3 ALU	4
10	0015 060303	SK.BUNDSCHRAUBE M 6X30 SW=8	HH COLLAR SCREW M 6X30 WS=8	1(2)
11	546.05.069.000	BÜCHSE 7,5X12X28X7,8 '96	BUSHING 7,5X12X28X7,8 '96	2(4)
12	546.05.068.000	DÄMPFUNGSELEMENT SCHWARZ	EXHAUST BRACKET RUBBER BLACK	1(2)
13	546.03.048.100	MEHRBEREICHBLECHMUTTER M6	RANGE CHANGE METAL NUT M6	1(2)
14	0137 060000	FEDERSCHEIBE DIN0137-B 6	SPRING WASHER DIN0137-B 6	1(2)
16	546.05.379.549	ENDDÄMPFERENDKAPPE KUNSTSTOFF	SILENCER CAP PLASTIC	2
16	547.05.179.070	ENDDÄMPFERENDKAPPE ALU	SILENCER END CAP ALU	X
17	546.05.379.028	DICHTRING VITON D=28MM	SEAL RING VITON D=28MM	2
18	546.05.079.047	SCHEIBE D=28MM	WASHER D=28 MM	1
19	0471 280151	SICHERUNGSRING DIN0471-28X1,5	CIRCLIP DIN0471-28X1,5 NIRO	1
30	0910 100003	VERSCHL.SCHR.DIN0910-M10X1	PLUG DIN0910-M10X1	1
31	580.38.032.010	CU-DICHTRING DIN7603-10X14X1	CU-SEAL RING DIN7603-10X14X1	1
37*	503.05.079.160	GLASFASERGARN 160 GRAMM 125 SX	STUFFING YARN 160 GRAMM 125 SX	1
38	580.05.078.120	GLASFASERGARN 120 GRAMM 125 EXC HINTEN	STUFFING YARN 120 GRAMM 125 EXC BEHIND	1
39	580.05.078.190	GLASFASERGARN 190 GRAMM 125 EXC VORNE	STUFFING YARN 190 GRAMM 125 EXC FRONT	1
41	580.05.078.340	GLASFASERGARN 340 GRAMM 125 MXC/EXC USA	STUFFING YARN 340 GRAMM 125 MXC/EXC USA	1

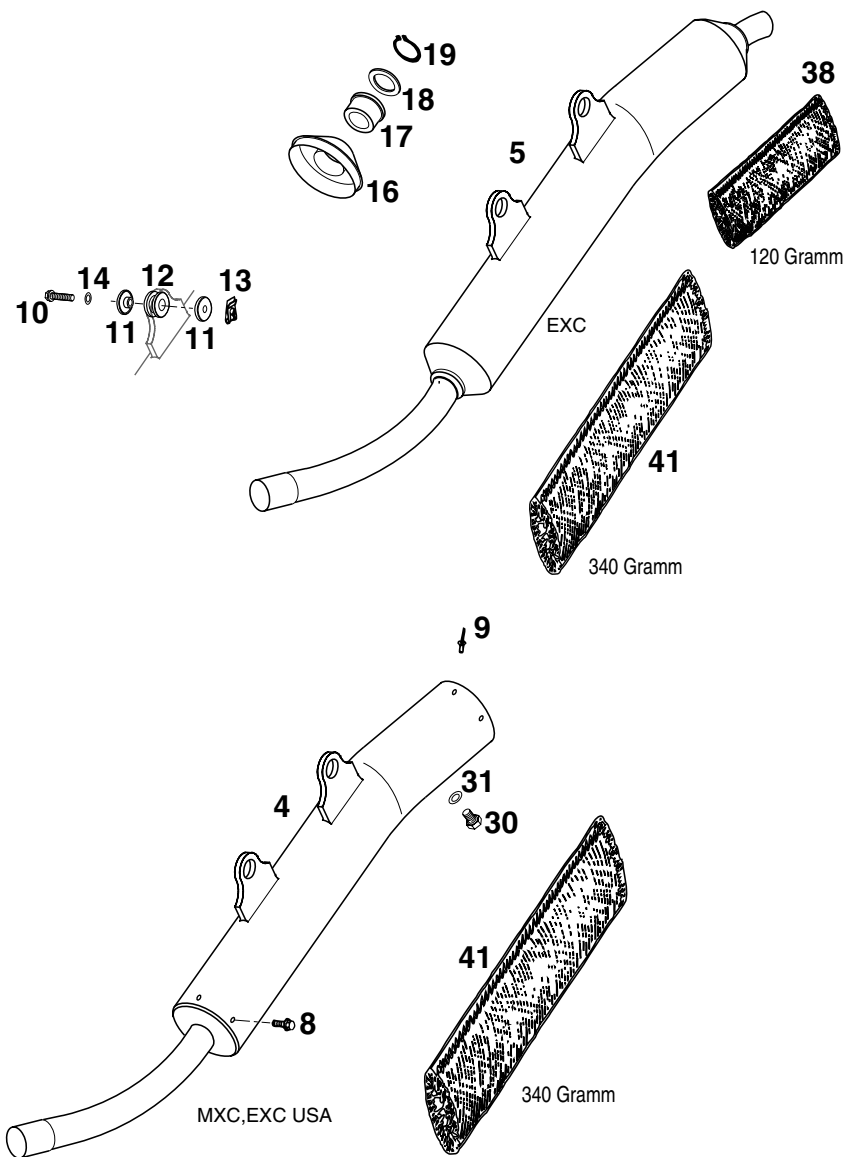


FIG	TEILNR/PARTNR	BEZEICHNUNG	DESCRIPTION	QTY
4*	523.05.082.100	ENDDÄM. 200/250/300MXC,EXC2000 MIT SPARK ARRESTOR	EX.SIL. 200/250/300MXC,EXC2000 WITH SPARK ARRESTOR	1
5*	523.05.083.100	ENDDÄMPFER 200/250/300EXC 2000 „KTM EGS1“	EX.SILENC. 200/250/300EXC 2000 „KTM EGS1“	1
8	0009 050103	GEW.FURCHSCHRAUBE M 5,0X10	SPECIAL SCREW M 5,0X10	4
9	0011 481030	BLINDNIETE 4,8X10,3 ALU	RIVET 4,8X10,3 ALU	4
10	0015 060303	SK.BUNDSCHRAUBE M 6X30 SW=8	HH COLLAR SCREW M 6X30 WS=8	2
11	546.05.069.000	BÜCHSE 7,5X12X28X7,8 '96	BUSHING 7,5X12X28X7,8 '96	4
12	546.05.068.000	DÄMPFUNGSELEMENT SCHWARZ	EXHAUST BRACKET RUBBER BLACK	2
13	546.03.048.100	MEHRBEREICHBLECHMUTTER M6	RANGE CHANGE METAL NUT M6	2
14	0137 060000	FEDERSCHEIBE DIN0137-B 6	SPRING WASHER DIN0137-B 6	2
16	546.05.379.549	ENDDÄMPFERENDKAPPE KUNSTSTOFF	SILENCER CAP PLASTIC	2
16	547.05.179.070	ENDDÄMPFERENDKAPPE ALU	SILENCER END CAP ALU	X
17	546.05.379.028	DICHTRING VITON D=28MM	SEAL RING VITON D=28MM	2
18	546.05.079.047	SCHEIBE D=28MM	WASHER D=28 MM	1
19	0471 280151	SICHERUNGSRING DIN0471-28X1,5	CIRCLIP DIN0471-28X1,5 NIRO	1
30	0910 100003	VERSCHL.SCHR.DIN0910-M10X1	PLUG DIN0910-M10X1	1
31	580.38.032.010	CU-DICHTRING DIN7603-10X14X1	CU-SEAL RING DIN7603-10X14X1	1
38	580.05.078.120	GLASFASERGARN 120 GRAMM 200/250/300/380 EXC HINTEN	STUFFING YARN 120 GRAMM 200/250/300/380 EXC BEHIND	1
41	580.05.078.340	GLASFASERGARN 340 GRAMM 200/250/300/380 MXC,EXC	STUFFING YARN 340 GRAMM 200/250/300/380 MXC,EXC	1

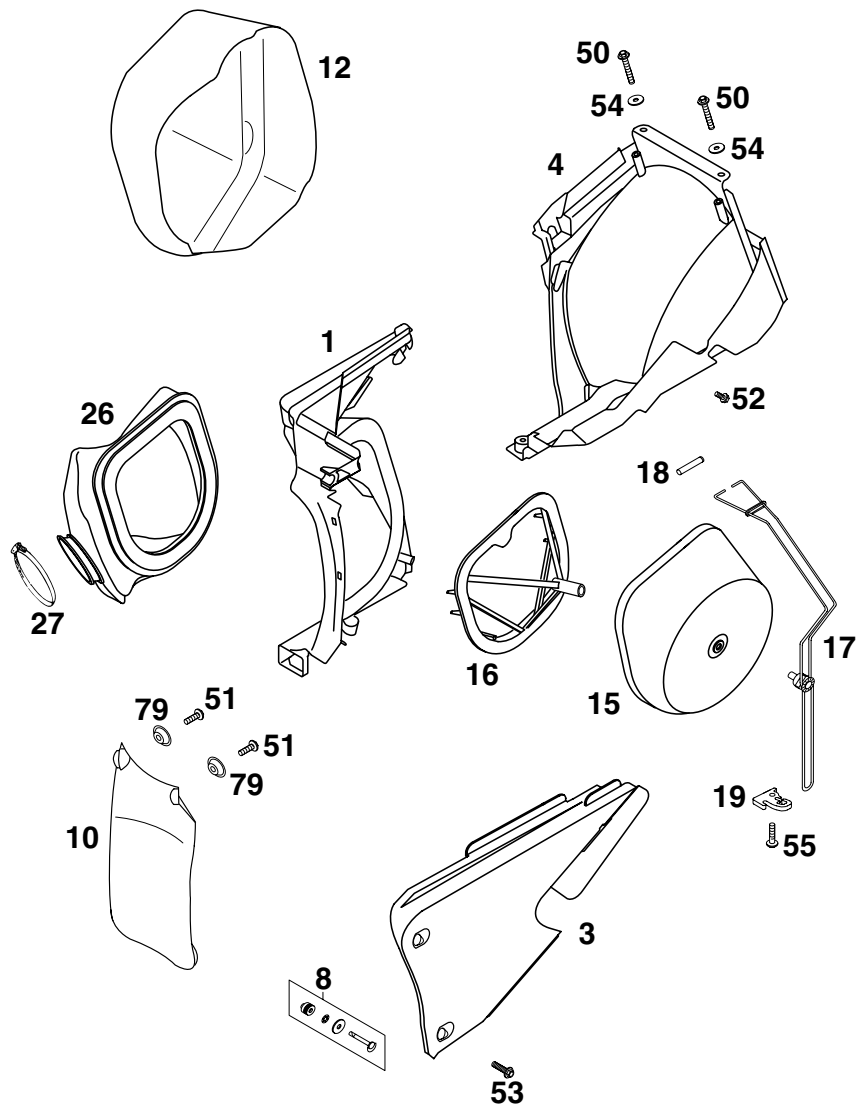


FIG	TEILNR/PARTNR	BEZEICHNUNG	DESCRIPTION	QTY
1	503.06.001.051	FILTERWAND KPL. 125-380 '98	FILTER WALL CPL. 125-380 '98	1
3	503.06.003.044	FILTERKASTENDECKEL KPL. 2T '98 MIT SCHNELLVERSCHLUSS	FILTER BOX COVER CPL. '98 WITH QUICK RELEASE	1
4	503.06.001.052	FILTERKASTENHINTERTEIL '98	FILTER BOX PART REAR '98	1
8	503.06.008.044	SCHNELLVERSCHLUSS KPL. '98	QUICK RELEASE CPL. '98	2
10	503.06.010.000	SPRITZSCHUTZ F.FILTERKASTEN'98	FENDER FOR FILTER BOX '98	1
12	503.06.012.000	DROSSELKAPPE 125-380 EGS '98	THROTTLE CAP 125-380 EGS '98	1
15	503.06.015.000	LUFTFILTER 125-380 '98	AIR FILTER 125-380 '98	1
16	503.06.016.000	FILTERTRÄGER 125-380 '98	FILTER CARRIER 125-380 '98	1
17	503.06.017.000	FILTERHALTEBÜGEL KPL. 2TAKT'98	FILTER SUPPORT CPL.2-STROKE'98	1
18	503.06.018.000	FILTERTRÄGERHÜLSE 125-380 '98	FILTER SUPPORT BUSH 125-380'98	1
19	503.06.019.000	BEFESTIGUNGSBLECH FILTERBÜGEL	FASTEN. DEVICE FILTER SUPPORT	1
26	547.06.026.000	VERGASERMANSCHETTE 125-380 '98	CARBURETOR CONNECTION BOOT '98	1
27	510.06.027.000	SCHLAUCHBINDER 50-70MM	HOSE CLAMP 50-70MM	1
50	0017 060403	SONDERSCHRAUBE T60 M 6X40	SPECIAL SCREW T60 M 6X40	2
51	0017 060203	SONDERSCHRAUBE T60 M 6X20	SPECIAL SCREW T60 M 6X20	2
52	0009 050103	GEW.FURCHSCHRAUBE M 5,0X10	SPECIAL SCREW M 5,0X10	1
53*	0016 070253	KUNSTSTOFFSCHR. K7X25 PT1447	PLASTIC SCREW K7X25 PT1447	2
54	0125 060003	UNTERLEGSCHIEBE DIN0125-A 6,4	WASHER DIN0125-A 6,4	2
55	0017 060303	SONDERSCHRAUBE T60 M 6X30	SPECIAL SCREW T60 M 6X30	1
79	722.10.079.000	STÜTZSCHALE	BUCKET	2

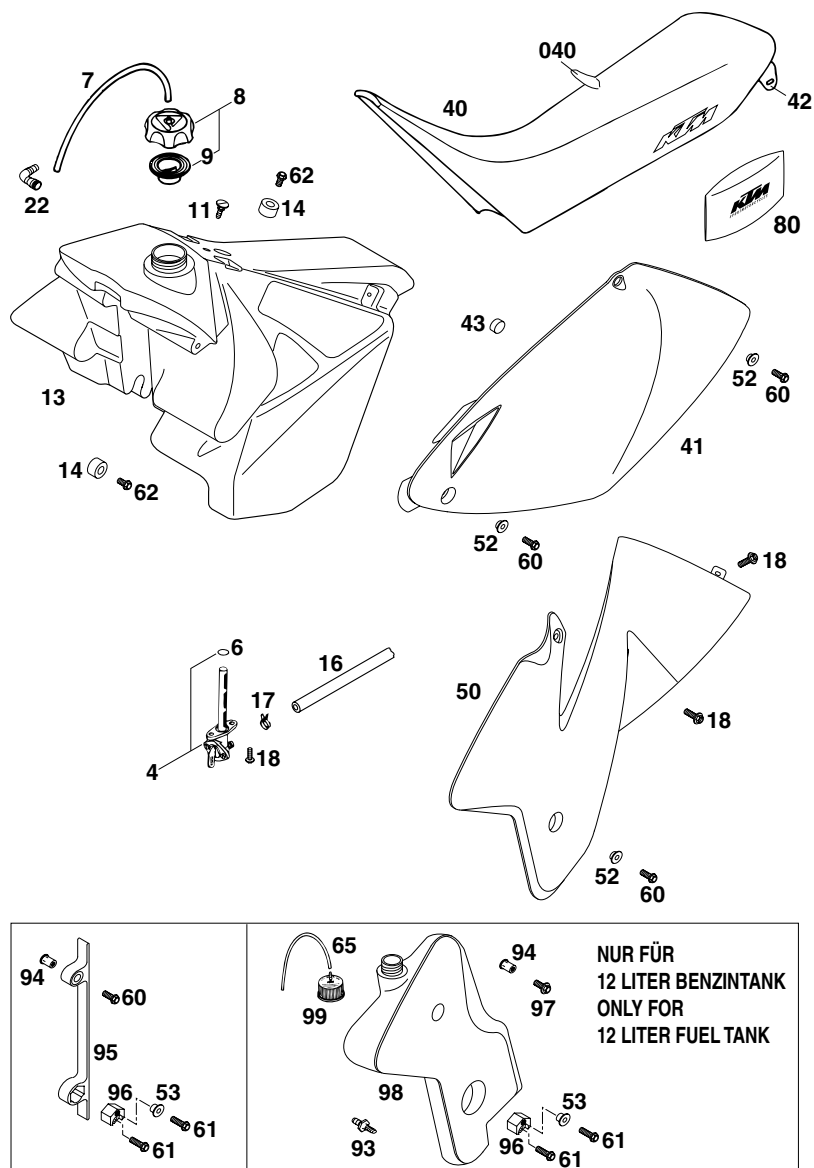


FIG	TEILNR/PARTNR	BEZEICHNUNG	DESCRIPTION	QTY
4	550.07.005.300	BENZINHAHN KPL. OFF-ON	GAS COCK CPL.OFF-ON	1
4	583.07.105.200	BENZINHAHN KPL. OFF-ON-RES	FUEL COCK CPL. OFF-ON-RES	1
6	550.07.006.200	O-RING 11X1,8 NBR 70	O-RING 11X1,8 NBR 70	1
7	310.07.107.001	PVC-SCHLAUCH 6X9 MM PER METER	PVC-HOSE 6X9 MM PER METER	0,25
8	490.07.008.044	TANKVERSCHLUSS KPL. KLEIN	FILLER CAP CPL. SMALL	1
8*	590.07.008.044	TANKVERSCHL.KPL.KLEIN EUROPA	FILLER CAP CPL. SMALL EUROPE	1
9	490.07.009.000	DICHTUNG FÜR TANKVERSCHLUSS	GASKET FOR FILLER CAP	1
11	503.07.011.000	SCHRAUBE SITZBANKBEF. '98	SCREW SEAT FASTENING '98	1
13	503.07.013.000	BENZINTANK KPL. 7,5 LITER '98	FUEL TANK CPL. 7,5 LITER '98	1
13	503.07.013.100	BENZINTANK KPL. 9,5 LITER '98	FUEL TANK CPL. 9,5 LITER '98	1
13	523.07.013.000	BENZINTANK KPL. 12 LITER '98	FUEL TANK CPL. 12 LITER '98	1
14	503.07.014.000	TANKROLLE 12X26X12 '98	TANK ROLLER 12X26X12 '98	3
16*	583.07.016.001	BENZINSCHL. VITON 6X1,5 PER/M	FUEL HOSE VITON 6X1,5 PER/M	0,16
17	580.07.117.000	YDNAC-KLAMMER 10107 10MM	YDNAC-KLAMMER 10107 10MM	2
18	0017 060203	SONDERSCHRAUBE T60 M 6X20	SPECIAL SCREW T60 M 6X20	8
22	510.30.022.000	WINKELSTÜCK 90 GRAD M10X1	ANGLE PIECE 90 DEGREE M10X1	1
40*	503.07.040.000	SITZBANK SCHW./KTM WEISS 2000	SEAT BLACK / KTM WHITE 2000	1
40*	503.07.040.300	SITZBANK SCHW./ORANGE SX 2000	SEAT BLACK/ORANGE SX 2000	1
040*	503.07.040.050	SITZBANKÜBERZUG SCHW./KTM 2000	SEATCOVER BLACK/KTM WHITE 2000	1
040*	503.07.040.350	SITZB.ÜBERZ. SCHW./ORA.SX 2000	SEATCOVER BLACK/ORANGE SX 2000	1
41	503.08.041.000/90	SEITENVERKL. LINKS SILBER '98	SIDE COVER L/S SILVER '98	1
—	503.08.042.000/90	SEITENVERKL. RECHTS SILBER '98	SIDE COVER R/S SILVER '98	1
42	503.07.041.000	SITZBANKHALTEWINKEL LI/RE '98	SEAT BRACKET L/S-R/S '98	2
43	503.08.042.055	GUMMI FÜR SEITENVERKLEIDUNG'98	RUBBER FOR SIDE COVER '98	2
50	503.08.050.000/04	SPOILER LINKS ORANGE '98	SPOILER L/S ORANGE '98	1
—	503.08.051.000/04	SPOILER RECHTS ORANGE '98	SPOILER R/S ORANGE '98	1
52	503.08.052.000	BÜCHSE FÜR SPOILER 6X11X16X5	BUSH FOR SPOILER 6X11X16X5	6
53	503.08.053.000	BÜCHSE FÜR SPOILER 6X11X16X7,5	BUSH FOR SPOILER 6X11X16X7,5	2
60	0015 060163	SK.BUNDSCHRAUBE M 6X16 SW=8	HH COLLAR SCREW M 6X16 WS=8	6
61	0015 060203	SK.BUNDSCHRAUBE M 6X20 SW=8	HH COLLAR SCREW M 6X20 WS=8	4
62	0015 060123	SK.BUNDSCHRAUBE M 6X12 SW=8	HH COLLAR SCREW M 6X12 WS=8	3
65	501.31.137.000	ENTLÜFTUNGSSCHLAUCH 3X5X270	VENT HOSE 3X5X270	2
80	502.12.100.100	BORDWERKZEUG 125-380 ORANGE'97	TOOL SET 125-380 ORANGE '97	1
93	523.38.061.050	SCHLAUCHTÜLLE FÜR ÖLTANK	HOSE CONNECTION FOR OILTANK	X
94	550.03.139.600	BLINDNIETMUTTER M6X15,5 STAHL	BLIND RIVET NUT M6X15,5 STEEL	2

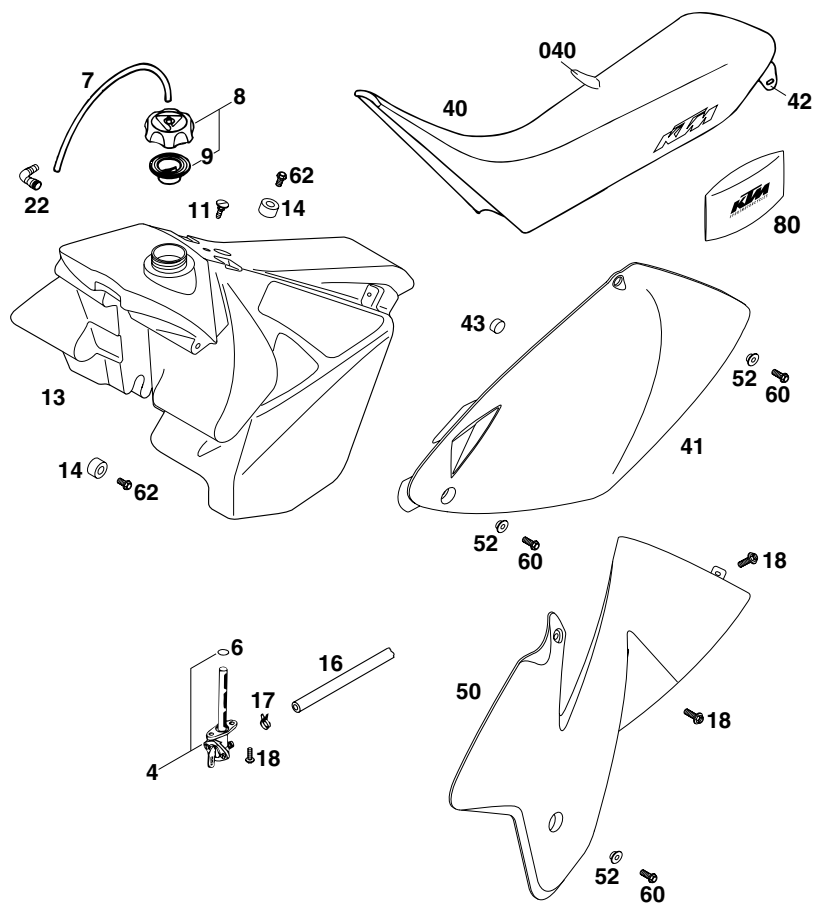
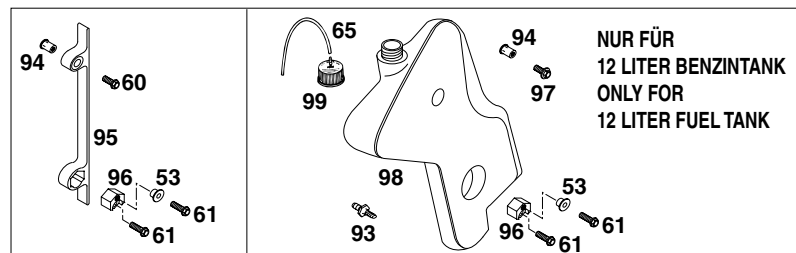


FIG	TEILNR/PARTNR	BEZEICHNUNG	DESCRIPTION	QTY
95	503.35.095.000	SPOILERADAPTER 12 LI. TANK '98	SPOILER ADAPTER 12 LI. TANK '98	2
96	503.35.096.000	TANKADAPTERBÜCHSE 12 LITER '98	TANK ADAPTER BUSH 12 LITER '98	2
97	0014 060203	SK.BUNDSCHRAUBE M 6X20 SW=8	HH COLLAR SCREW M 6X20 WS=8	2
98	523.38.161.000	ZUSATZTANK LINKS 125-380 '99	ADDITIONAL TANK L/S 125-380'99	1
—	523.38.061.000	ZUSATZTANK RECHTS 125-380 '99	ADDITIONAL TANK R/S 125-380'99	1
99	491.38.491.044	ÖLTANKVERSCHLUSS	OIL TANK CAP	2



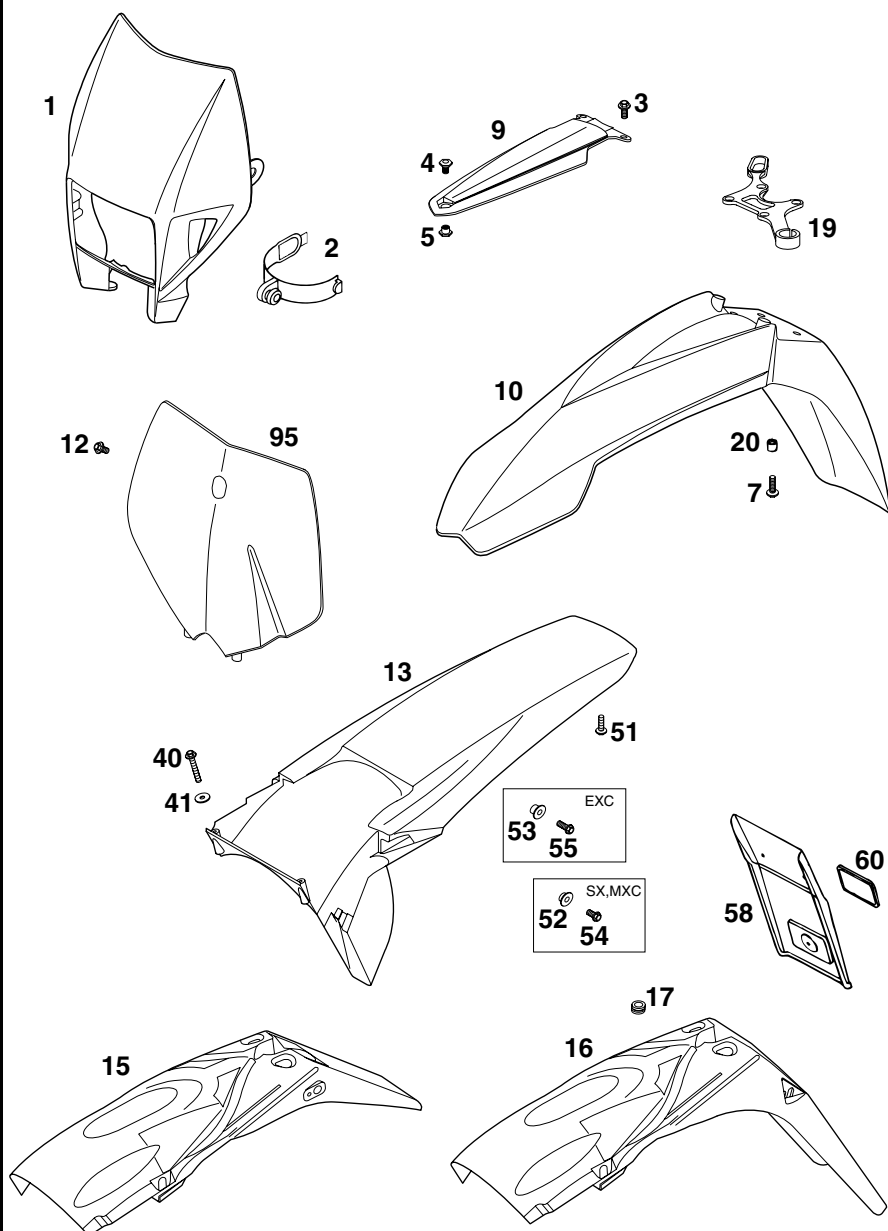


FIG	TEILNR/PARTNR	BEZEICHNUNG	DESCRIPTION	QTY
1	503.08.001.000/04	SCHEIN.MASKE ORANGE EXC/EGS'99	H.LIGHT MASK ORANGE EXC/EGS'99	1
2	502.11.086.000	MASKENGUMMI UFO WP '95	MASK RUBBER UFO WP '95	2
3	0014 060153	SK.BUNDSCHRAUBE M 6X15 SW=8	HH COLLAR SCREW M 6X15 WS=8	2
4	503.08.009.050	SCHRAUBE KOTFL.STR.M8X9 SW=17	SCREW FEND.BRACE M8X9 WS=17	1
5	503.08.009.051	MUTTER KOTFL.STR. M8 SW=17	NUR FENDER BRACE M8 WS=17	1
7	0014 060203	SK.BUNDSCHRAUBE M 6X20 SW=8	HH COLLAR SCREW M 6X20 WS=8	4
9	503.08.009.100	KOTFLÜGELSTREBE SCHWARZ '99	FENDER BRACE BLACK '99	1
10*	503.08.010.100/04	KOTFLÜGEL VORNE ORANGE '99	FENDER FRONT ORANGE '99	1
12	0014 060103	SK.BUNDSCHRAUBE M 6X10 SW=8	HH COLLAR SCREW M 6X10 WS=8	1
13	503.08.013.000/90	KOTFLÜGEL HINTEN SX SILBER '98 125-380 SX,MXC	REAR FENDER SX SILVER '98 125-380 SX,MXC	1
13	503.08.013.100/90	KOTFLÜGEL HINTEN EXC SILBER'98 125-380 EXC	REAR FENDER EXC SILVER '98 125-380 EXC	1
15	503.08.015.000	NUMMERTAFELTRÄGER 2T EXC '98	NUMBER PLATE CARRIER EXC '98	1
16	503.08.015.100	NUMMERTAFELTRÄGER 2T EGS '98	NUMBER PLATE CARRIER EGS '98	1
17	310.08.060.000	KABELTÜLLE D=8MM OFFEN	RUBBER SLEEVE D=8MM OPEN	1
19	503.08.019.000	TACHOWELLENFÜHRUNG 125-380 '98	SPEEDO.CABLE GUIDE 125-380 '98	1
20	502.08.020.000	DISTANZBÜCHSE 7X10X7,5	SPACER BUSHING 7X10X7,5	4
40	0017 060403	SONDERSCHRAUBE T60 M 6X40	SPECIAL SCREW T60 M 6X40	2
41	0125 060003	UNTERLEGSCHIBE DIN0125-A 6,4	WASHER DIN0125-A 6,4	2
51	0017 060203	SONDERSCHRAUBE T60 M 6X20	SPECIAL SCREW T60 M 6X20	2
52	503.08.052.100	BÜCHSE F.KOTFLÜGEL 6X11X20X5	BUSH FOR FENDER 6X11X20X5	2
53	503.08.053.100	BÜCHSE F.NUM.TRÄG. 6X11X22X9,5	BUSH F.NUM.PL.CAR. 6X11X22X9,5	2
54	0015 060123	SK.BUNDSCHRAUBE M 6X12 SW=8	HH COLLAR SCREW M 6X12 WS=8	2
55	0015 060163	SK.BUNDSCHRAUBE M 6X16 SW=8	HH COLLAR SCREW M 6X16 WS=8	2
58	490.08.216.000	VERLÄNGERUNG F.NUMMERNTAFELTR.	EXTENSION FOR NUMBER PLATE	1
60	510.12.180.000	RÜCKSTRAHLER ROT GEKLEBT	REFLECTOR SELF-ADHESIV RED	1
95	503.08.007.000/04	STARTNUMMERTAFEL ORANGE SX '99	NUMBER PLATE ORANGE SX '99	1

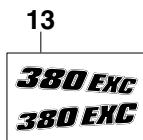
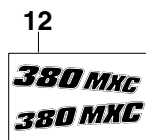
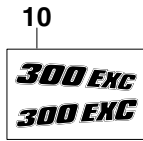
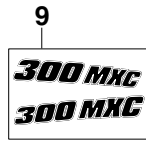
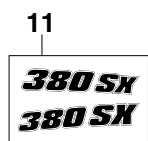
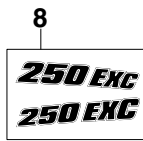
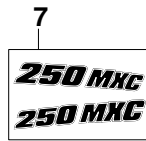
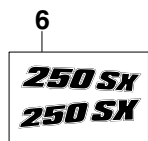
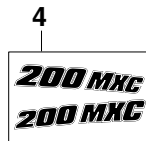
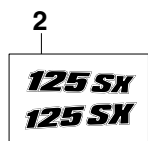
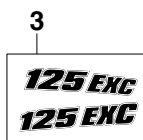
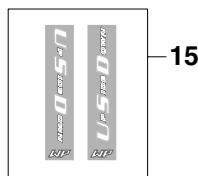
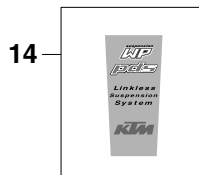
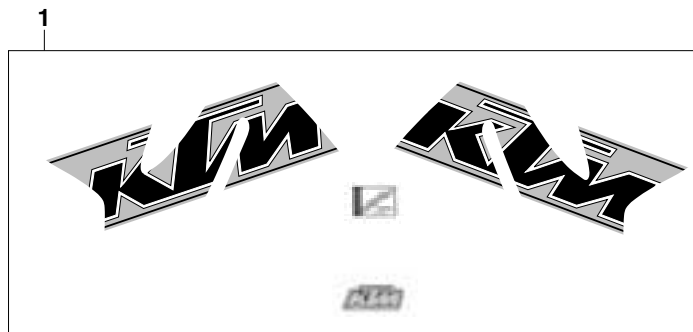


FIG	TEILNR/PARTNR	BEZEICHNUNG	DESCRIPTION	QTY
1*	503.08.090.200	SPOILERDEKOR KPL.125-380 2000	SPOILER DECAL CPL.125-380 2000	1
2*	503.08.091.700	HUBRAUMDEKOR „125 SX“ 2000	DISPLACEM.DECAL „125 SX“ 2000	1
3*	503.08.091.800	HUBRAUMDEKOR „125 EXC“ 2000	DISPLACEM.DECAL „125 EXC“ 2000	1
4*	523.08.091.700	HUBRAUMDEKOR „200 MXC“ 2000	DISPLACEM.DECAL „200 MXC“ 2000	1
5*	523.08.091.800	HUBRAUMDEKOR „200 EXC“ 2000	DISPLACEM.DECAL „200 EXC“ 2000	1
6*	546.08.091.900	HUBRAUMDEKOR „250 SX“ 2000	DISPLACEM.DECAL „250 SX“ 2000	1
7*	546.08.092.000	HUBRAUMDEKOR „250 MXC“ 2000	DISPLACEM.DECAL „250 MXC“ 2000	1
8*	546.08.092.100	HUBRAUMDEKOR „250 EXC“ 2000	DISPLACEM.DECAL „250 EXC“ 2000	1
9*	546.08.391.700	HUBRAUMDEKOR „300 MXC“ 2000	DISPLACEM.DECAL „300 MXC“ 2000	1
10*	546.08.391.800	HUBRAUMDEKOR „300 EXC“ 2000	DISPLACEM.DECAL „300 EXC“ 2000	1
11*	547.08.091.800	HUBRAUMDEKOR „380 SX“ 2000	DISPLACEM.DECAL „380 SX“ 2000	1
12*	547.08.091.900	HUBRAUMDEKOR „380 MXC“ 2000	DISPLACEM.DECAL „380 MXC“ 2000	1
13*	547.08.092.000	HUBRAUMDEKOR „380 EXC“ 2000	DISPLACEM.DECAL „380 EXC“ 2000	1
14*	503.08.095.000	DEKOR SPONSOREN HECK SX 2000	DECAL SPONSORS REAR SX 2000	1
15*	503.08.093.100	AUFKLEBER „UP SIDE DOWN WP“	DECAL „UP SIDE DOWN WP“	1

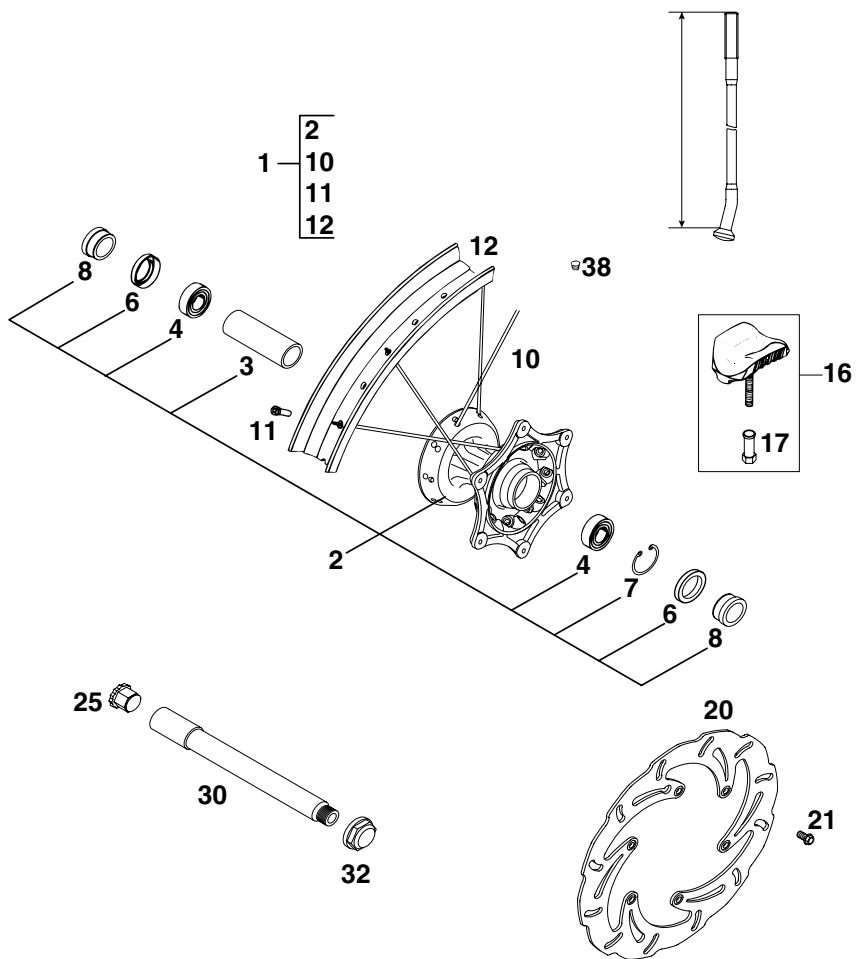


FIG	TEILNR/PARTNR	BEZEICHNUNG	DESCRIPTION	QTY
1*	503.09.001.044	VORDERRAD 1,6X21" EXCEL SX 2000	FRONTWHEEL 1,6X21" EXCEL SX2000	1
1*	503.09.001.144	VORDERRAD 1,6X21" DID SX 2000	FRONTWHEEL 1,6X21" DID SX 2000	1
2*	503.09.010.044	VORDERRADNABE KPL. SX 2000	FRONT HUB CPL. SX 2000	1
3*	503.09.011.000	LAGERDISTANZROHR 20,5X25X80,3	BEAR. SPACERTUBE 20,5X25X80,3	1
4*	0625 069047	RILLENKUGELL. NSK 6904 2RSRC3	GROOV.BALL BEAR.NSK6904 2RSRC3	2
6*	0760 263770	WELLENDICHTRING 26X37X7 ASL	SHAFT SEAL RING 26X37X7 ASL	2
7*	0472 037154	SICHERUNGSRING DIN0472-37X1,5	LOCK RING DIN0472-37X1,5	1
8*	503.09.012.000	DISTANZBÜCHSE 20X26X27,8 2000	SPACER BUSHING 20X26X27,8 2000	2
10*	503.09.071.230	SPEICHE M4,5X230-15G 21" DDE	SPOKE M4,5X230-15G 21" DDE	36
11*	503.09.072.000	SPEICHENNIPPEL M4,5X0,75 8X21	SPOKE NIPPLE M4,5X0,75 8X21	36
12	546.09.070.100	FELGE VORNE 1,6 X 21" EXCEL	FRONT RIM 1,6 X 21" EXCEL	1
12	546.09.070.200	FELGE VORNE 1,6X21" DID	FRONT RIM 1,6X21" DID	1
16	510.09.100.100	REIFENHALTER VM1 (1,60")	RIM LOCK VM1 (1,60")	1
17	503.10.090.050	MUTTER FÜR REIFENHALTER '96	NUT WHEEL HOLDER '96	1
20*	503.09.060.000	BREMSSCHEIBE VO. D=260MM 2000	BRAKE DISC FRONT D=260MM 2000	1
21	0015 060123	SK.BUNDSCHRAUBE M 6X12 SW=8	HH COLLAR SCREW M 6X12 WS=8	6
25*	503.09.081.150	HALTEGRIF F. STECKACHSE SW=21	HANDLE FOR FRONT AXLE WS=21	1
30*	503.09.081.100	STECKACHSE VO.USD43 233MM 2000	AXLE FRONT USD43 L=233MM 2000	1
32*	503.09.082.000	BUNDMUTTER VORNE M16X1,5 SW=27	COLLAR NUT FRONT M16X1,5 WS=27	1
38	550.03.135.000	BLINDSTOPFEN FÜR FELGE	PLUG FOR RIM	X

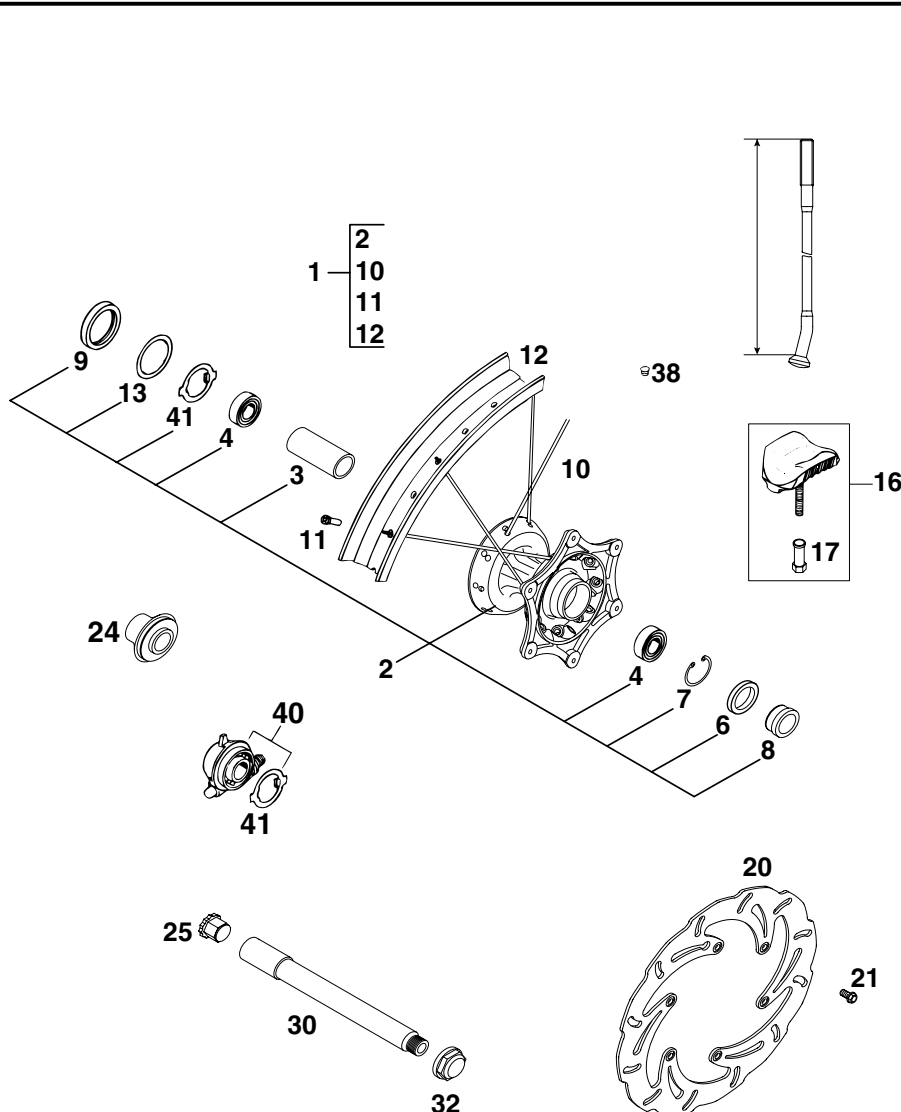


FIG	TEILNR/PARTNR	BEZEICHNUNG	DESCRIPTION	QTY
1*	503.09.001.244	VORDERRAD 1,6X21" DID EXC 2000	FRONTWHEEL 1,6X21" DID EXC 2000	1
2*	503.09.010.144	VORDERRADNABE KPL. EXC 2000	FRONT HUB CPL. EXC 2000	1
3*	503.09.011.100	LAGERDISTANZROHR 20,5X25X63,3	BEAR. SPACERTUBE 20,5X25X63,3	1
4*	0625 069047	RILLENKUGELL. NSK 6904 2RSRC3	GROOV.BALL BEAR.NSK6904 2RSRC3	2
6*	0760 263770	WELLENDICHTRING 26X37X7 ASL	SHAFT SEAL RING 26X37X7 ASL	1
7*	0472 037154	SICHERUNGSRING DIN0472-37X1,5	LOCK RING DIN0472-37X1,5	1
8*	503.09.012.000	DISTANZBÜCHSE 20X26X27,8 2000	SPACER BUSHING 20X26X27,8 2000	1
9	0760 405270	WELLENDICHTRING 40X52X7 B	SHAFT SEAL RING 40X52X7 B	1
10*	503.09.071.230	SPEICHE M4,5X230-15G 21" DDE	SPOKE M4,5X230-15G 21" DDE	36
11*	503.09.072.000	SPEICHENNIPPEL M4,5X0,75 8X21	SPOKE NIPPLE M4,5X0,75 8X21	36
12	546.09.070.200	FELGE VORNE 1,6X21" DID	FRONT RIM 1,6X21" DID	1
13	581.11.054.000	SCHEIBE 40 X 52 X 0,15 '92	WASHER 40 X 52 X 0,15 '92	1
16	510.09.100.100	REIFENHALTER VM1 (1,60")	RIM LOCK VM1 (1,60")	1
17	503.10.090.050	MUTTER FÜR REIFENHALTER '96	NUT WHEEL HOLDER '96	1
20*	503.09.060.000	BREMSSCHEIBE VO. D=260MM 2000	BRAKE DISC FRONT D=260MM 2000	1
21	0015 060123	SK.BUNDSCHRAUBE M 6X12 SW=8	HH COLLAR SCREW M 6X12 WS=8	6
24*	503.09.019.100	DISTANZBÜCHSE F.VORDERRAD MXC	SPACER BUSHING FOR FRONT WHEEL	1
25*	503.09.081.150	HALTEGRIF F. STECKACHSE SW=21	HANDLE FOR FRONT AXLE WS=21	1
30*	503.09.081.100	STECKACHSE VO.USD43 233MM 2000	AXLE FRONT USD43 L=233MM 2000	1
32*	503.09.082.000	BUNDMUTTER VORNE M16X1,5 SW=27	COLLAR NUT FRONT M16X1,5 WS=27	1
38	550.03.135.000	BLINDSTOPFEN FÜR FELGE	PLUG FOR RIM	X
40*	503.14.050.000	TACHOANTRIEB 748220 (3.0) 2000	SPEEDOMETER DRIVE 748220 (3.0)	1
41*	503.14.053.000	MITNEHMER F. TACHOANTRIEB 2000	DRIV.DOG F.SPEEDOM.DRIVE 2000	1

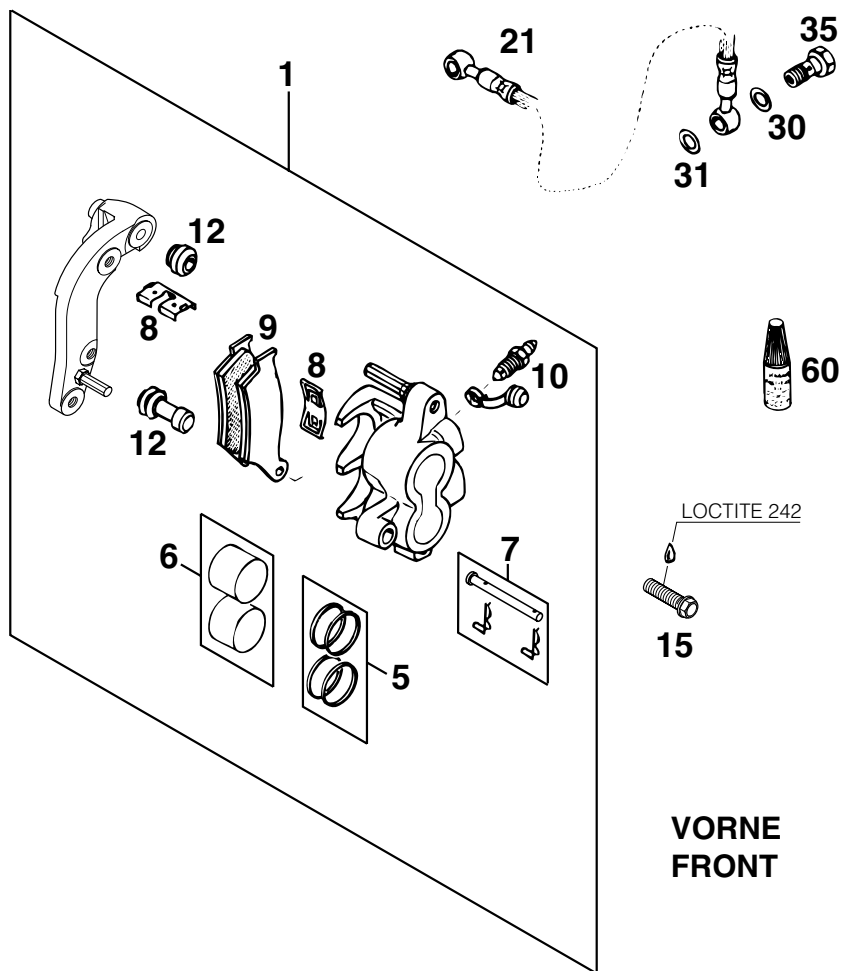


FIG	TEILNR/PARTNR	BEZEICHNUNG	DESCRIPTION	QTY
1*	590.13.015.144	BREMSZANGE VO.KPL.BREMBO 2000	BRAKECALIPER FRONT BREMBO 2000	1
5	546.13.205.000	REPARATURSATZ 28MM	REPAIR KIT 28MM	1
6	546.13.206.000	REPARATUR SATZ KOLBEN 28MM	REPAIR KIT PISTON 28MM	1
7	546.13.210.100	BOLZEN KPL. 6X56	BOLT CPL. 6X56	1
8	546.13.212.000	HALTEBLECHE GARNITUR BREMBO	RETAINING PLATE SET BREMBO	1
9	503.13.030.000	GARN.BREMSKLÖTZE TOSHIBA H38	BRAKE PAD SET TOSHIBA H38	X
9	546.13.209.044	GARN. BREMSKLÖTZE FERODO ID450	BRAKE PAD SET FERODO ID450	X
9*	503.13.030.100	GARN.BREMSKLÖTZE BREMBO TT2701	BRAKE PAD SET BREMBO TT2701	1
10	545.13.214.000	ENTLÜFTUNGSSCHRAUBE M10X1	BLEEDER SCREW M10X1	1
12	546.13.218.000	MANSCHETTENSATZ	CUP SET SHORT	1
15	0015 080353	SK.BUNDSCHRAUBE M 8X35 SW=10	HH COLLAR SCREW M 8X35 WS=10	2
21*	590.13.010.000	BREMSSCHL. VO. 1235MM SX 2000 125-380 SX	BRAKEHO. FRONT 1235MM SX 2000 125-380 SX	1
21*	590.13.011.000	BREMSSCHL. VO. 1300MM EXC 2000 125-380 MXC,EXC	BRAKEHO. FRONT 1300MM EXC 2000 125-380 MXC,EXC	1
30	420.13.226.000	CU-DICHTRING DIN7603-10X16X1	CU-SEAL RING DIN7603-10X16X1	2
31	420.13.026.000	CU-DICHTRING DIN7603-10X16X1,5	CU-SEAL RING DIN7603-10X16X1,5	2
35	502.13.025.000	HOHLSCHRAUBE M10X1X19	HOLLOW SCREW M10X1X19	1
60	6 899 785	LOCTITE 242 BLAU 6CCM	LOCTITE 242 BLUE 6CCM	1

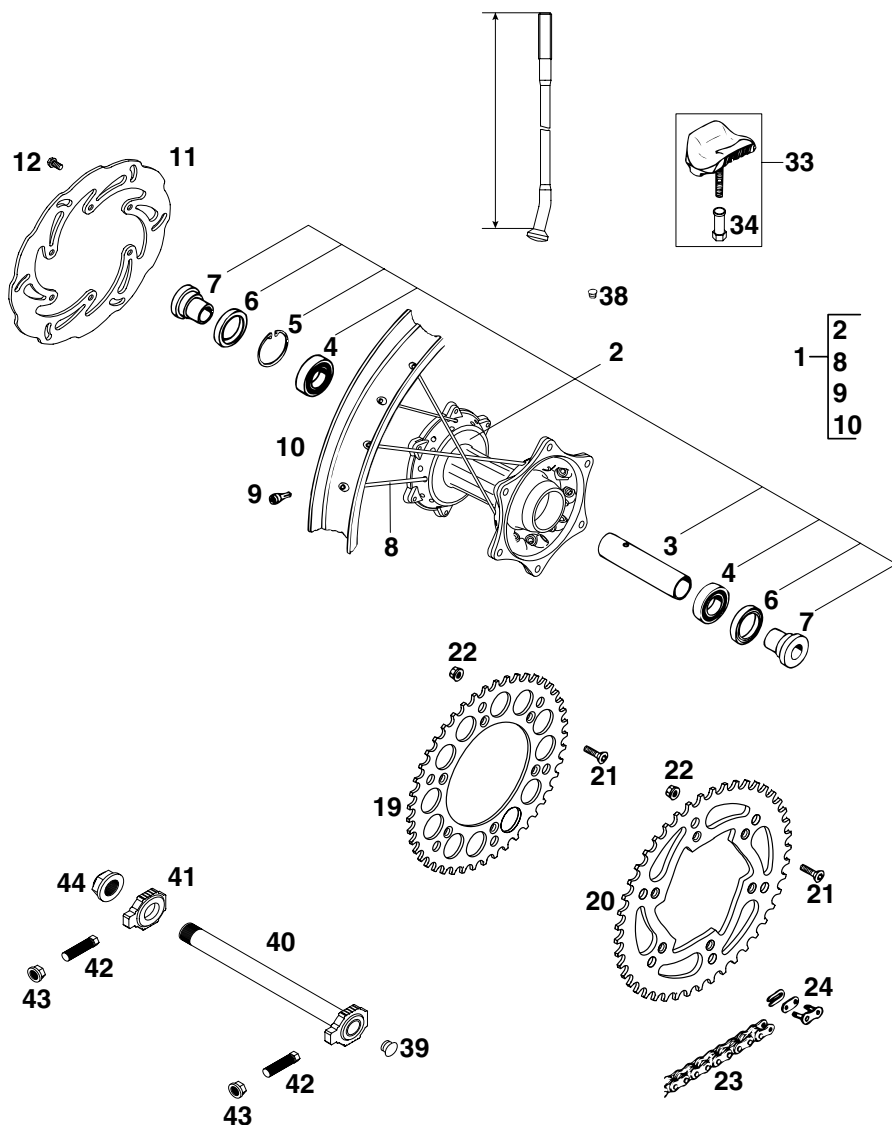


FIG	TEILNR/PARTNR	BEZEICHNUNG	DESCRIPTION	QTY
1*	503.10.001.144	HINTERR.KPL.2.15X19"EXCEL 2000 125/250/380 SX	R.WHEEL CPL.2.15X19"EXCEL 2000 125/250/380 SX	1
1*	503.10.001.244	HINTERRAD KPL.2.15X18"DID 2000 125-380 MXC,EXC	REARWHEEL CPL.2.15X18"DID 2000 125-380 MXC,EXC	1
2*	503.10.010.044	HINTERRADNABE KPL.125-380 2000	REARWHEEL HUB CPL.125-380 2000	1
3	565.10.011.000	LAGERDISTANZROHR 121,5 MM	BEARING SPACER TUBE 121,5MM	1
4	0625 060058	RILLENKUGELLAGER 6005 2RSR.C3	GROOVED BALL BEAR. 6005 2RS C3	2
5	0472 047175	SICHERUNGSRING DIN0472-47X1,75	CIRCLIP DIN0472-47X1,75	1
6	0760 324771	WELLENDICHTRING 32X47X7 BSL	SHAFT SEAL RING 32X47X7 BSL	2
7	546.10.016.000	BÜCHSE FÜR NABE	BUSHING FOR HUB	2
8*	503.10.071.207	SPEICHE M5X207-10G 19" DDE	SPOKE M5X207-10G 19" DDE	36
8*	503.10.071.197	SPEICHE M5X197-10G 18" DDE	SPOKE M5X197-10G 18" DDE	36
9	583.09.072.000	STAHLNIPPEL M5 VERCHROMT	STEEL NIPPLE M5 CHROME PLATED	36
10	546.10.070.100	FELGE HINTEN 2,15X19" EXCEL	REAR RIM 2,15X19" EXCEL	1
10	546.10.070.300	FELGE HINTEN 2,15X18" DID	REAR RIM 2,15X18" DID	1
11*	503.10.060.000	BREMSSCHEIBE HINT.D=220MM 2000	BRAKE DISC REAR D=220MM 2000	1
12	0015 060123	SK.BUNDSCHRAUBE M 6X12 SW=8	HH COLLAR SCREW M 6X12 WS=8	6
19	583.10.051.038	KETTENRAD 38-Z	REAR SPROCKET 38-T	X
19	583.10.151.040	KETTENRAD 40-Z	REAR SPROCKET 40-T	X
19	583.10.051.042	KETTENRAD 42-Z	REAR SPROCKET 42-T	X
19	583.10.151.045	KETTENRAD 45-Z	REAR SPROCKET 45-T	X
20	583.10.151.048	KETTENRAD 48-Z	REAR SPROCKET 48-T	1
20	583.10.151.050	KETTENRAD 50-Z	REAR SPROCKET 50-T	1
20	583.10.151.052	KETTENRAD 52-Z	REAR SPROCKET 52-T	1
21*	545.10.052.100	KETTENRADSCHR.-ISK M8X26 10.9	SPROCKET SCREW-AH M8X26 10.9	6
22*	543.10.086.200	STOVER-FLANSCHMUTTER M8 10.9	SELF LOCKING NUT M8 10.9	6
23	500.10.065.000	KETTE 5/8X1/4" 118 ROLLEN	CHAIN 118 ROLLS	1
23	500.10.065.100	O-RING KETTE 5/8X1/4" DID 118 ROLLEN	O-RING CHAIN 5/8X1/4" DID 118 ROLLS	1
23	500.10.065.001	KETTE 5/8X1/4" PER METER	CHAIN /M	X
23	500.10.065.101	O-RING KETTE 5/8X1/4"PER METER	O-RING CHAIN 5/8X1/4"PER METER	X
24	500.10.066.000	KETTENSCHLOSS 5/8X1/4"	MASTER LINK 5/8X1/4"	1
24	500.10.066.100	KETTENSCHLOSS 5/8X1/4" O-RING	MASTER LINK 5/8X1/4" O-RING	1
33	540.10.100.100	REIFENHALTER VM3 (2.15")	RIM LOCK VM3 (2.15")	1(2)

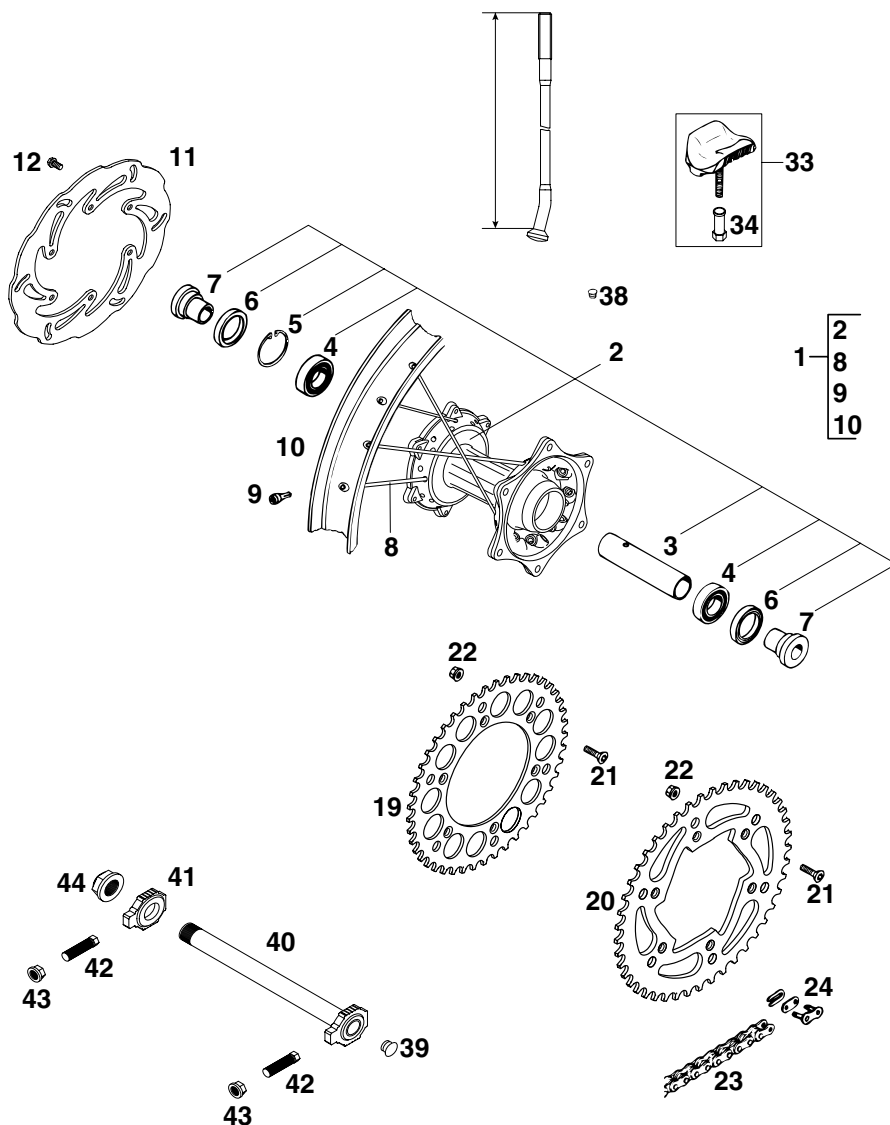


FIG	TEILNR/PARTNR	BEZEICHNUNG	DESCRIPTION	QTY
34	503.10.090.050	MUTTER FÜR REIFENHALTER '96	NUT WHEEL HOLDER '96	1(2)
38	550.03.135.000	BLINDSTOPFEN FÜR FELGE	PLUG FOR RIM	X
39	502.10.086.000	ABDECKKAPPE SFL16	COVERING CAP SFL16	1
40*	503.10.085.044	STECKACHSE HINT.KPL.265MM 2000	AXLE REAR CPL. 265MM 2000	1
41*	503.10.084.000	KETTENSANNER RECHTS 2000	CHAIN TENSIONER R/S 2000	1
42*	503.04.040.000	SCHRAUBE M10X1,25 SW=10 2000	SPECIAL SCREW M10X1,25 WS=10	2
43*	584.14.030.000	SK-BUNDMUTTER M10X1,25 SW=13	HH COLLAR NUT M10X1,25 WS=13	2
44	503.10.099.000	SK-MUTTER M20X1,5 '98	HEXAGON NUT M20X1,5 '98	1

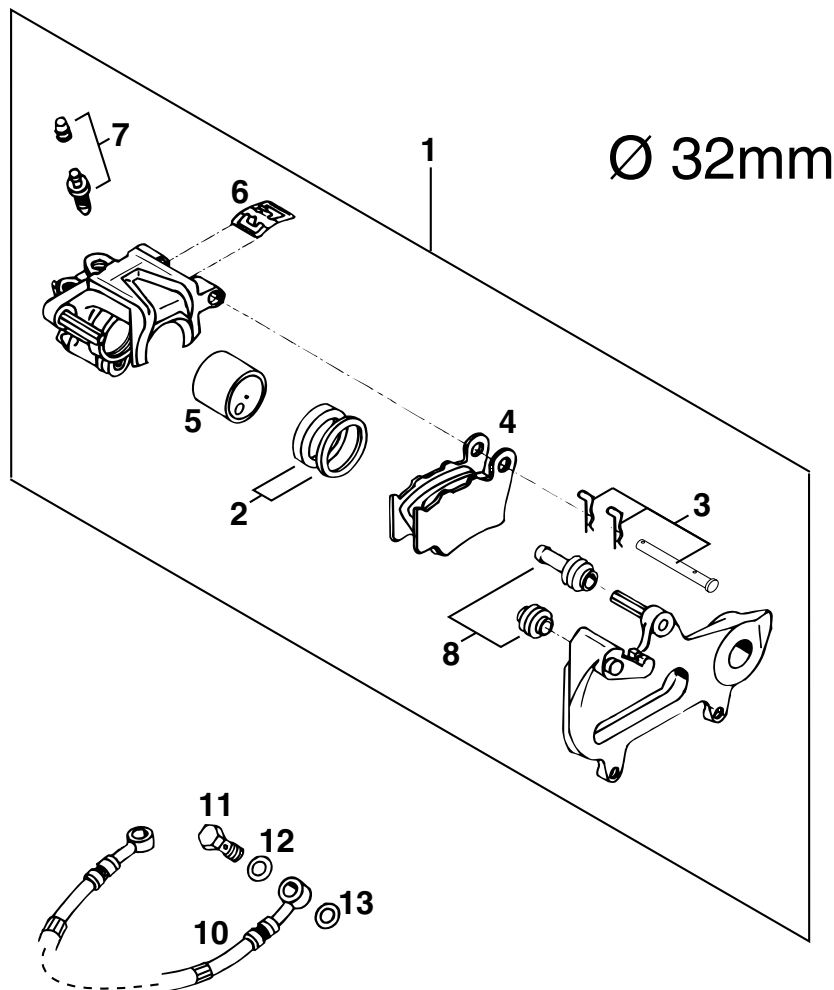


FIG	TEILNR/PARTNR	BEZEICHNUNG	DESCRIPTION	QTY
1	503.13.080.044	BREMSZANGE HINTEN BREMBO '99	BRAKE CALIPER REAR BREMBO '99	1
2	503.13.081.000	REP.SATZ DICHRINGE 32MM	REPAIR KIT SEALING RINGS 32MM	1
3	503.13.082.000	BOLZENSATZ FÜR BREMSZANGE 32MM	BOLT SET F. BRAKE CALIPER 32MM	1
4	546.13.309.200	GARN. BREMSKLÖTZE FERODO ID450	BRAKE PAD SET FERODO ID450	1
4	546.13.309.300	GARN. BREMSKLÖTZE SINTER	BRAKE PAD SET SINTER	X
4*	546.13.309.400	GARN. BREMSKLÖTZE FERRIT222	BRAKE PAD SET FERRIT222	X
5	503.13.083.000	BREMSKOLBEN 32MM	BRAKE PISTON 32MM	1
6	546.13.311.200	HALTEFEDER	RETAINING SPRING	1
7	545.13.214.000	ENTLÜFTUNGSSCHRAUBE M10X1	BLEEDER SCREW M10X1	1
8	546.13.218.000	MANSCHETTENSATZ	CUP SET SHORT	1
10	503.13.070.000	BREMSSCHL.HI. 590MM 125-380'98	BRAKE HOSE RE.590MM 125-380'98	1
11	502.13.025.000	HOHLSCHRAUBE M10X1X19	HOLLOW SCREW M10X1X19	1
12	420.13.226.000	CU-DICHTRING DIN7603-10X16X1	CU-SEAL RING DIN7603-10X16X1	1
13	420.13.026.000	CU-DICHTRING DIN7603-10X16X1,5	CU-SEAL RING DIN7603-10X16X1,5	1

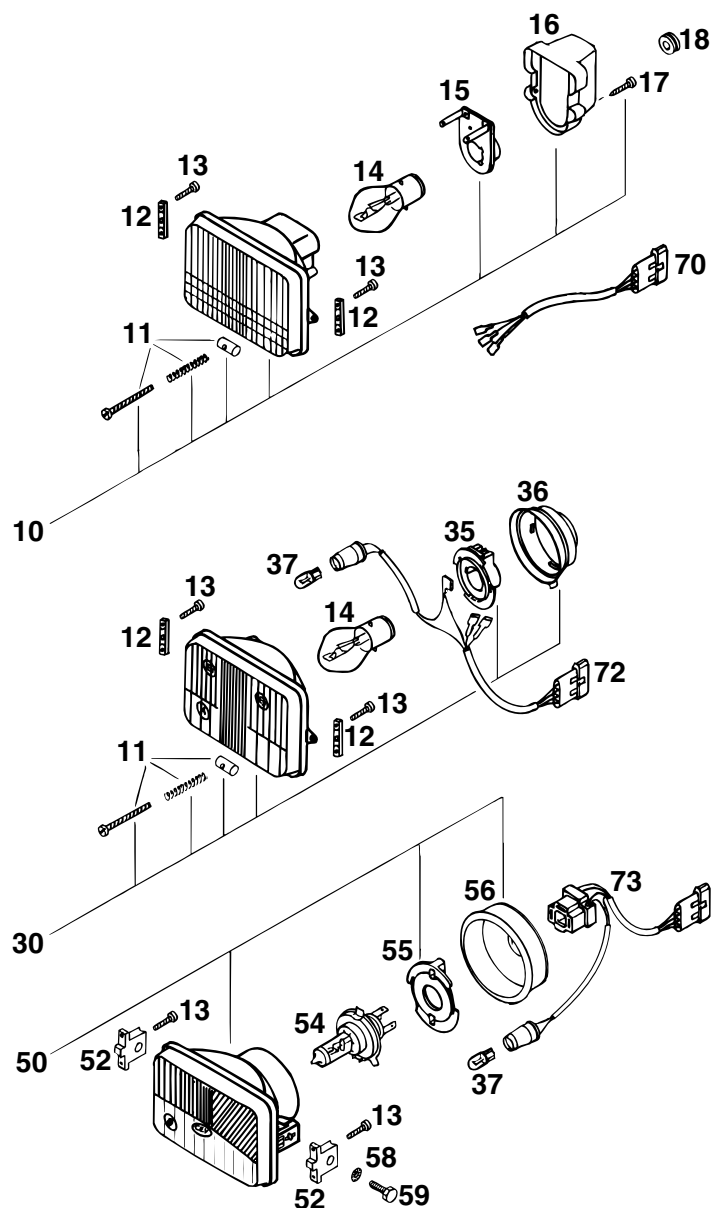


FIG	TEILNR/PARTNR	BEZEICHNUNG	DESCRIPTION	QTY
10	502.11.610.000	SCHEINWERFER KPL. ELCOM '93	HEADLIGHT CPL. ELCOM '93	1
11	502.11.631.000	STELLSCHRAUBE KPL. M4X40	ADJUSTING SCREW CPL. M4X40	1
12	502.11.410.050	SCHEINWERFERHALTERUNG '93	HEADLIGHT BRACKET '93	2
13	0016 040183	KUNSTSTOFFSCHR. KB40X18 WN1412	PLASTIC SCREW KB40X18 WN1412	4
14	441.11.038.000	BILUX-LAMPE 12V 35/35W BA20D	BILUX-BULB 12V 35/35W BA20D	1
15	570.11.036.000	LAMPENFASSUNG	BULB SOCKET	1
16	502.11.637.000	ABDECKKAPPE	COVER CAP	1
17	0981 350133	LI.BLECHSCHR. DIN7981- 3,5X13	SHEET MET.SCR.DIN7981-3,5X13	2
18	310.08.060.000	KABELTÜLLE D=8MM OFFEN	RUBBER SLEEVE D=8MM OPEN	1
30	502.11.410.000	SCHEINWERFER KPL CEV 322 '93	HEADLIGHT CPL. CEV 322 '93	1
35	502.11.436.000	LAMPENFASSUNG	BULB SOCKET	1
36	502.11.437.000	ABDECKKAPPE	COVER CAP	1
37	490.11.435.000	LAMPE 12V 5W (W2,1X9,5D)	BULB 12V 5W (W2,1X9,5D)	1
50	502.11.510.000	SCHEINWERFER KPL. CEV 394 '93	HEADLIGHT CPL. CEV 394 '93	1
52*	584.14.010.000	SCHEINWERFERHALTERUNG '98	HEAD LIGHT SUPPORT '98	2
54	571.11.038.000	LAMPE H4 12V 60/55W (P43T)	BULB H4 12V 60/55W (P43T)	1
55	490.11.436.000	LAMPENHALTER	BULB HOLDER	1
56	502.11.537.000	GUMMIKAPPE	RUBBER CAP	1
58	0797 060003	ZAHNSCHEIBE DIN6797-J 6,4	TOOTH LOCK WASH. DIN6797-A 6,4	2
59	0933 060203	SK.SCHRAUBE DIN0933-M 6X20	HH SCREW DIN0933-M 6X20	2
70	502.11.610.010	KABEL FÜR SCHEINWERFER '93	CABLE FOR HEADLIGHT '93	1
72	502.11.410.010	KABEL FÜR SCHEINWERFER '93	CABLE FOR HEADLIGHT '93	1
73	502.11.510.010	KABEL FÜR SCHEINWERFER '93	CABLE FOR HEADLIGHT '93	1

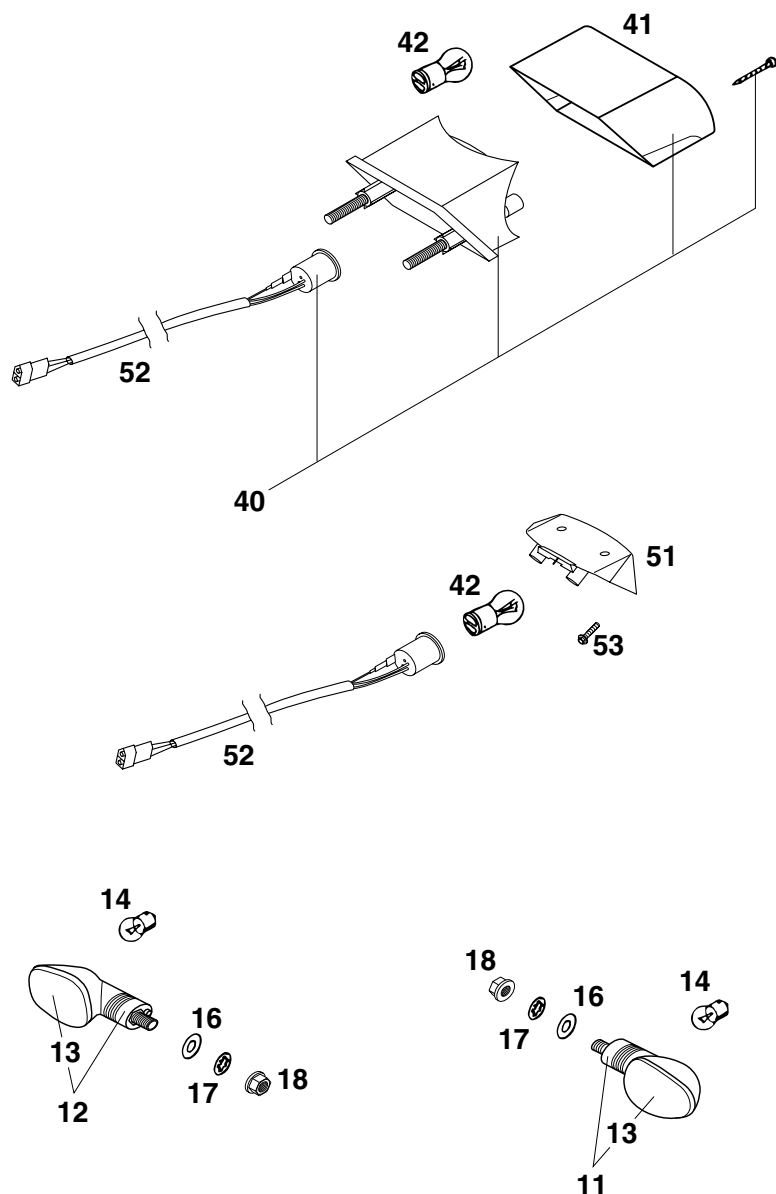
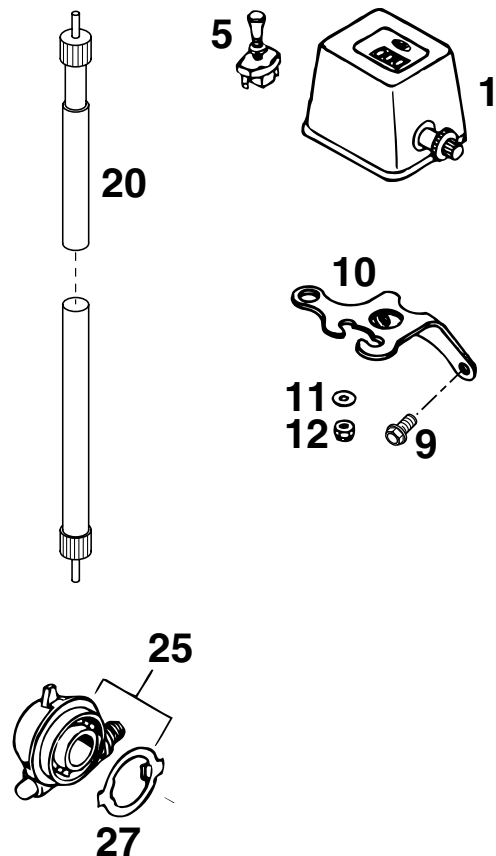


FIG	TEILNR/PARTNR	BEZEICHNUNG	DESCRIPTION	QTY
11*	584.14.025.000/30	BLINKER KPL. VO.LI./HI.RE. '99 SCHWARZ	FLASHER CPL.FRONT L/S REAR R/S BLACK	2
12*	584.14.026.000/30	BLINKER KPL. VO.RE./HI.LI. '99 SCHWARZ	FLASHER CPL.FRONT R/S REAR L/S BLACK	2
13*	584.14.028.000	LEUCHTHAUBE LINKS & RECHTS '98	FLASHER LENS L/S & R/S '98	4
14	441.11.015.100	LAMPE 12V 10W (BA15S)	BULB 12V 10W (BA15S)	4
16	0125 100003	UNTERLEGSSCHEIBE DIN0125-A10,5	WASHER DIN0125-A10,5	4
17	0797 100003	ZAHNSCHEIBE DIN6797-J10,5 ZI	LOCK WASHER DIN6797-J10,5 ZI	4
18*	584.14.030.000	SK-BUNDMUTTER M10X1,25 SW=13	HH COLLAR NUT M10X1,25 WS=13	4
40	503.14.040.100	RÜCKLICHT KPL. 125-380 EGS '98	REAR LIGHT CPL.125-380 EGS '98	1
41	503.14.041.100	LEUCHTHAUBE 125-380 EGS '98	REAR LIGHT LENS 125-380 EGS'98	1
42*	584.14.042.000	LAMPE 12V 21/5W VERSTÄRKT	BULB 12V 21/5W REINFORCED	1
51	503.14.041.000	LEUCHTHAUBE 125-380 EXC '98	REAR LIGHT LENS 125-380 EXC'98	1
52	503.11.076.000	KABELSTR.HINTERTEIL 125-380'98	WIRING HARNESS REAR 125-380'98	1
53	0017 060203	SONDERSCHRAUBE T60 M 6X20	SPECIAL SCREW T60 M 6X20	2

FIG	TEILNR/PARTNR	BEZEICHNUNG	DESCRIPTION	QTY
1	580.11.180.000	MEILENZÄHLER	ODOMETER	1
5	550.11.599.000	ZUGSCHALTER LOSE	PULL SWITCH LOOSE	1
9	0015 060123	SK.BUNDSCHRAUBE M 6X12 SW=8	HH COLLAR SCREW M 6X12 WS=8	2
10	546.11.120.200	TACHOHALTERUNG VDO/ODO '95	SPEEDOMETER BRACKET VDO/ODO'95	1
11	0125 040003	UNTERLEGSSCHEIBE DIN0125-A 4,0	WASHER DIN0125-A 4,0	2
12	0985 040003	SS.MUTTER DIN0985-M 4	SELF LOCKING NUT DIN0985-M 4	2
20*	584.14.055.200	TACHOWELLE M12/M12 960MM '99	SPEEDOM.CABLE M12/M12 960MM'99	1
25*	503.14.050.000	TACHOANTRIEB 748220 (3.0) 2000	SPEEDOMETER DRIVE 748220 (3.0)	1
27*	503.14.053.000	MITNEHMER F. TACHOANTRIEB 2000	DRIV.DOG F.SPEEDOM.DRIVE 2000	1



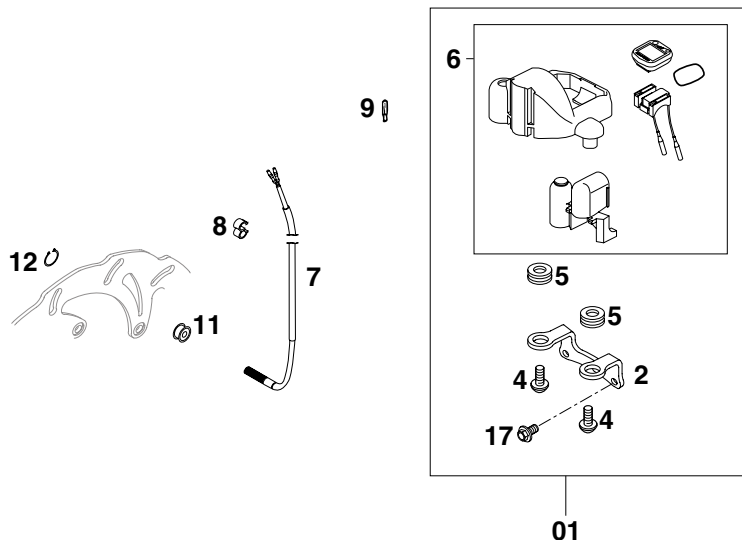
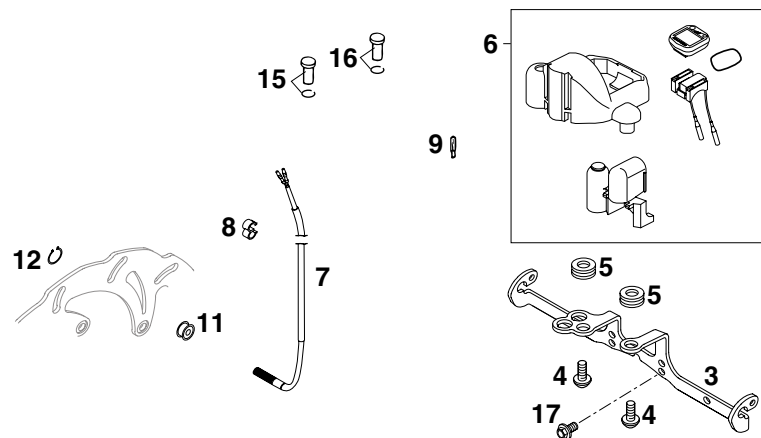


FIG	TEILNR/PARTNR	BEZEICHNUNG	DESCRIPTION	QTY
01*	503.14.065.244	TACHOGEHÄUSE KPL. EXC GED. '99	SPEEDOMETER CASE CPL. EXC '99	1
2*	503.14.060.000	TACHOHALTERUNG EXC SCHWARZ '99	SPEEDOMET.BRACKET EXC BLACK'99	1
3*	503.14.061.100	TACHOHALTERUNG EGS SCHWARZ '99	SPEEDOMET.BRACKET EGS BLACK'99	1
4	0016 050121	KUNSTSTOFFSCHR. KA50X12 PT1411 SCHWARZ	PLASTIC SCREW KA50X12 PT1411 BLACK	2
5	310.08.060.000	KABELTÜLLE D=8MM OFFEN	RUBBER SLEEVE D=8MM OPEN	2
6*	503.14.069.044	TACHO SIGMA SPORT 500 KPL. '99	SPEEDOM.SIGMASPORT 500 CPL. '99	1
7	583.14.069.151	GEBERKABEL FÜR SIGMA 500 '98	CABLE FOR SIGMA 500 '98	1
8	550.11.022.100	ABSTANDHALTER D=6/8MM,SCHW.	CLAMP 6/8MM BLACK	3
9	491.11.425.000	LAMPE 12V 1,2W W2X4,6D	BULB 12V 1,2W (W2X4,6D)	2
11*	503.14.069.050	GEBERMAGNET DIGITALTACHO 2000	MAGNET FOR DIGITALSPEEDOM.2000	1
12*	0471 009104	SICHERUNGSR.DIN0471- 9X1 INOX	CIRCLIP DIN0471- 9X1 INOX	1
15*	580.11.021.300	FERNLICHTKONTROLLEU. BLAU '98	H.BEAM INDICATOR LIGHT BLUE'98	1
16*	580.11.024.300	BLINKERKONTROLLEUCHE GRÜN '98	FLASHER INDICAT.LIGHT GREEN'98	1
17	0014 060103	SK.BUNDSCHRAUBE M 6X10 SW=8	HH COLLAR SCREW M 6X10 WS=8	2



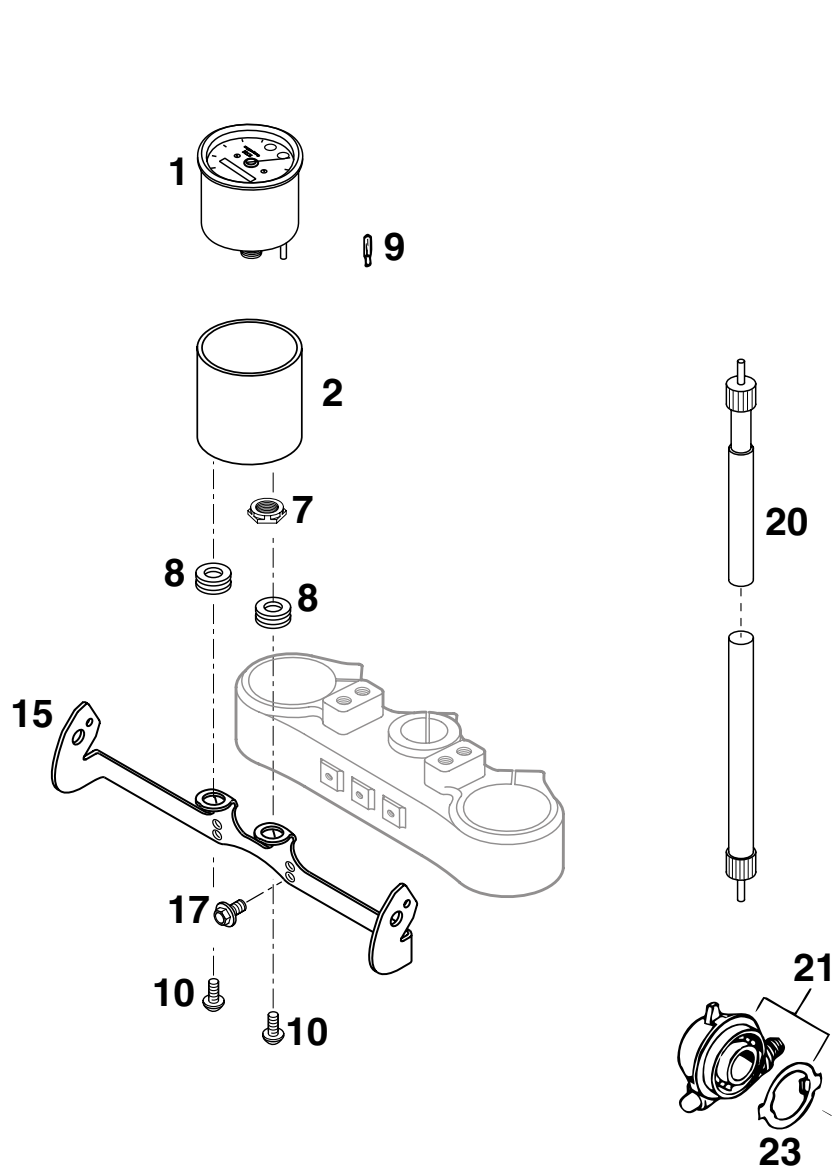
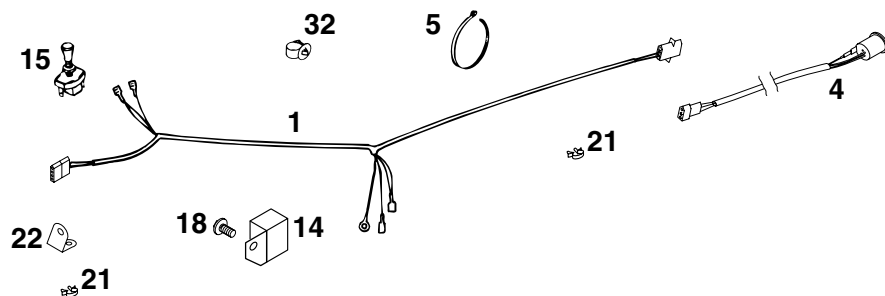


FIG	TEILNR/PARTNR	BEZEICHNUNG	DESCRIPTION	QTY
1	503.14.057.000	TACHOMETER FACOMSA 180 KM/H '99	SPEEDOMETER FACOMSA 180 KM/H'99	1
2*	503.14.065.300	TACHOBOX 125-380 FACOMSA 2000	SPEEDOMETER BOX FACOMSA 2000	1
7	503.14.057.050	MUTTER FÜR TACHOMET. M12 SW=17	NUT FOR SPEEDOM. M12 SW=17	1
8	310.08.060.000	KABELTÜLLE D=8MM OFFEN	RUBBER SLEEVE D=8MM OPEN	2
9	491.11.425.000	LAMPE 12V 1,2W W2X4,6D	BULB 12V 1,2W (W2X4,6D)	3
10	0016 050121	KUNSTSTOFFSCHR. KA50X12 PT1411 SCHWARZ	PLASTIC SCREW KA50X12 PT1411 BLACK	2
15	503.14.061.000	TACHOHALTERUNG 125-380 EGS '99	SPEEDOM.BRACKET 125-380 EGS'99	1
17	0014 060103	SK.BUNDSCHRAUBE M 6X10 SW=8	HH COLLAR SCREW M 6X10 WS=8	2
20*	584.14.055.200	TACHOWELLE M12/M12 960MM '99	SPEEDOM.CABLE M12/M12 960MM'99	1
21*	503.14.050.000	TACHOANTRIEB 748220 (3.0) 2000	SPEEDOMETER DRIVE 748220 (3.0)	1
23*	503.14.053.000	MITNEHMER F. TACHOANTRIEB 2000	DRIV.DOG F.SPEEDOM.DRIVE 2000	1

FIG	TEILNR/PARTNR	BEZEICHNUNG	DESCRIPTION	QTY
1	503.11.075.000	HAUPTKAB.STR.125-380EXC USA'98 AUSSER 380 EXC USA	WIRING HARN. 125-380EXC USA'98 OUT OF 380 EXC USA	1
4	503.11.076.000	KABELSTR.HINTERTEIL 125-380'98	WIRING HARNESS REAR 125-380'98	1
5	440.11.076.200	KABELBAND 200MM	CABLE TIE 200MM	X
-	440.11.076.305	KABELBAND 290MM	CABLE TIE 290MM	X
14	547.11.034.000	SPANNUNGSREGLER KOKU. EXC USA	VOLTAGE REGULATOR KOKUSAN EXC	1
15	550.11.599.000	ZUGSCHALTER LOSE	PULL SWITCH LOOSE	1
18	0014 060103	SK.BUNDSCHRAUBE M 6X10 SW=8	HH COLLAR SCREW M 6X10 WS=8	1
21	570.13.072.000	KABELHALTER 12MM 0210	WIRING HOLDER 12MM 0210	X
-	570.13.072.100	KABELHALTER 16MM	WIRING HOLDER 16MM	X
22*	546.11.090.000	HALTBLECH FÜR BATTERIE '97	RETAINING PLATE FOR BATTERY'97	1
32	581.11.076.000	KABELHALTER KHS NR. 150-47610	CABLE SUPPORT KHS NR.150-47610	1



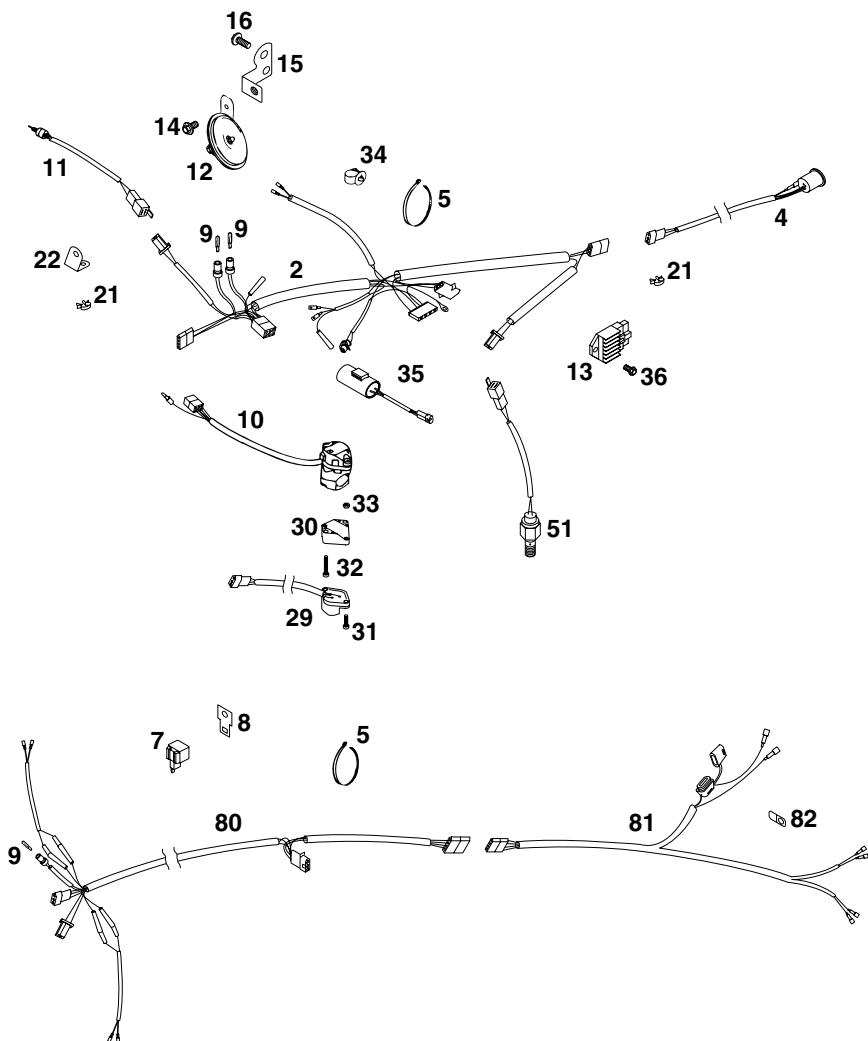


FIG	TEILNR/PARTNR	BEZEICHNUNG	DESCRIPTION	QTY
2*	503.11.075.600	HAUPTKABELSTR.125-380 EXC 2000	WIRING HARNESS 125-380EXC 2000	1
4	503.11.076.000	KABELSTR.HINTERTEIL 125-380'98	WIRING HARNESS REAR 125-380'98	1
5	440.11.076.200	KABELBAND 200MM	CABLE TIE 200MM	X
-	440.11.076.305	KABELBAND 290MM	CABLE TIE 290MM	1
7	446.11.207.200	BLINKGEBER SUMITOMO ADV.'97	FLASHER UNIT SUMITOMO ADV.'97	1
8	582.11.031.100	HALTEBLECH FÜR BLINKRELAIS	BRACKET FOR FLASHER RELAY	1
9	491.11.425.000	LAMPE 12V 1,2W W2X4,6D	BULB 12V 1,2W (W2X4,6D)	3
10	503.11.070.000	LICHTSCHALTER CEV 2/4TAKT '98 SYMBOLE WEISS	H.LIGHT SWITCH CEV 2/4TAKT '98 SYMBOLS WHITE	1
10	503.11.070.100	LICHTSCHALTER CEV EGS AUS. '98 SYMBOLE GELB	H.LIGHT SWITCH CEV EGS AUS. '98 SYMBOLS YELLOW	1
11*	503.11.050.000	BREMSLICHTSCHALTER VORNE 2000	BRAKE LIGHT SWITCH FRONT 2000	1
12*	545.11.060.100	GLEICHSTROMHORN 12V NIKKO	DC HORN 12V NIKKO	1
13	503.11.034.000	SPANNUNGSREGLER 12V 125-380'98	VOLTAGE REGULA. 12V 125-200'98	1
14	0014 060103	SK.BUNDSCHRAUBE M 6X10 SW=8	HH COLLAR SCREW M 6X10 WS=8	1
15*	503.11.061.000	HUPENHALTER FÜR NIKKOHORN 2000	BRACKET FOR NIKKO HORN 2000	1
16	0014 060153	SK.BUNDSCHRAUBE M 6X15 SW=8	HH COLLAR SCREW M 6X15 WS=8	1
21	570.13.072.000	KABELHALTER 12MM 0210	WIRING HOLDER 12MM 0210	X
-	570.13.072.100	KABELHALTER 16MM	WIRING HOLDER 16MM	X
22*	546.11.090.000	HALTEBLECH FÜR BATTERIE '97	RETAINING PLATE FOR BATTERY'97	1
29	503.11.029.000	BLINKERSCHALTER CEV '98	FLASHER SWITCH CEV '98	1
30	130.11.070.060	ADAPTER FÜR BLINKERSCHALTER'98	ADAPTER FOR FLASHER SWITCH '98	1
31	0985 040163	LINSENSCHRAUBE DIN7985-M 4X16	FLAT HEAD SCREW DIN7985-M 4X16	2
32	0084 040223	ZYL.SCHRAUBE DIN0084-M 4X22 A	CYL.HEAD SCREW DIN0084-M 4X22A	2
33	0934 040003	SK.MUTTER DIN0934-M 4	HEXAGON NUT DIN0934-M 4	2
34	581.11.076.000	KABELHALTER KHS NR. 150-47610	CABLE SUPPORT KHS NR.150-47610	1
35*	503.11.035.000	KONDENSATOR 2200MF ADP-48 2000	CONDENSATOR 2200MF ADP-48 2000	1
36	0015 060123	SK.BUNDSCHRAUBE M 6X12 SW=8	HH COLLAR SCREW M 6X12 WS=8	1
51	503.11.051.100	BREMSLICHTSCHALTER HINTEN '98	BRAKE LIGHT SWITCH REAR '98	1
80	503.11.080.100	BLINKERKABELSTR.VO.125-380 '99	FLAS.WIRINGHARN. FRONT 125-380	1
81	503.11.081.000	BLINKERKABELSTR.HI.125-380 '98	FLAS.WIRINGHARN. REAR 125-380	1
82	500.31.003.000	HALTEPLÄTTCHEN	RETAINING PLATE	2

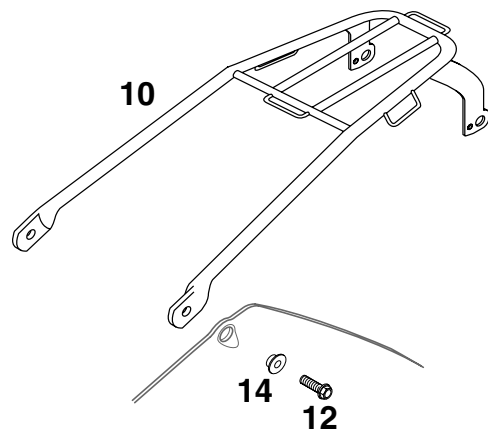
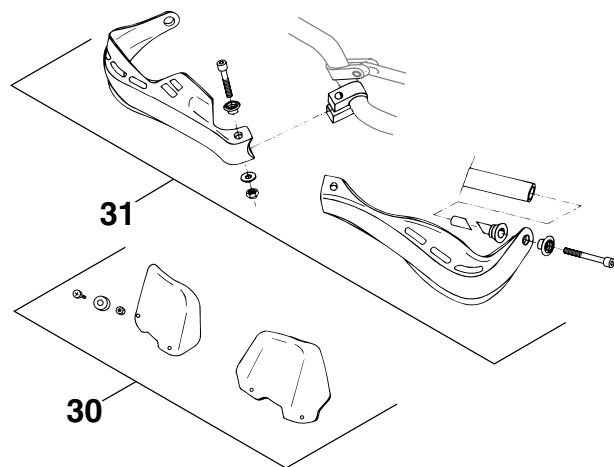


FIG	TEILNR/PARTNR	BEZEICHNUNG	DESCRIPTION	QTY
10	503.12.010.000	GEPÄCKTRÄGER SILBER 2T EGS '98	BAGGAGE CAR. SILVER 2T EGS '98	1
12	0015 060203	SK.BUNDSCHRAUBE M 6X20 SW=8	HH COLLAR SCREW M 6X20 WS=8	2
14	503.08.052.000	BÜCHSE FÜR SPOILER 6X11X16X5	BUSH FOR SPOILER 6X11X16X5	2
30	502.02.079.050/30	WINDSCHUTZ LI.& RE.KPL.SCHWARZ	SCREEN CPL.L+R/S BLACK	1
31	502.02.079.044/30	HANDSCHUTZ LI&RE.KPL. SCHWARZ	HAND GUARD CPL.L+R/S BLACK	1



TECHN. DATEN FAHRGESTELL 125 SX / EXC, 200 MXC / EXC 2000

	125 SX	125 EXC	200 MXC	200 EXC
Rahmen	Zentralrohrrahmen aus Chrom-/Molybdän-Stahlrohren			
Gabel	Telegabel White Power – Up Side Down 43 MA			
Federweg vorne/hinten	295/320 mm			
Hinterradfederung	WP Progressive Damping System Federbein, Alu-Hinterradschwinge			
Bremse vorne	Scheibenbremse mit gelochter Brems Scheibe Ø 260 mm, Bremsattel schwimmend gelagert			
Bremse hinten	Scheibenbremse mit gelochter Brems Scheibe Ø 220 mm, Bremsattel schwimmend gelagert			
Brems Scheiben	Verschleißgrenze max. 0,4 mm			
Bereifung vorne	80/100 - 21" 51M	90/90 - 21" 54R	–	90/90 - 21" 54R
Bereifung vorne USA	80/100 - 21" 51M	80/100 - 21" 51M	80/100 - 21" 51M	80/100 - 21" 51M
Luftdruck Gelände	1,0 bar	1,0 bar	1,0 bar	1,0 bar
Luftdruck Straße solo	–	1,5 bar	–	1,5 bar
Bereifung hinten	100/90 - 19" 57M	120/90 - 18" 65R	–	120/90 - 18" 65R
Bereifung hinten USA	100/90 - 19" 57M	100/100 - 18" 59M	100/100 - 18" 59M	100/100 - 18" 59M
Luftdruck Gelände	1,0 bar	1,0 bar	1,0 bar	1,0 bar
Luftdruck Straße solo	–	2,0 bar	–	2,0 bar
Tankinhalt	7,5 Liter	9,5 Liter	12 Liter	9,5 oder 12 Liter
Übersetzung Hinterrad	13:50Z	14:38Z	–	14:45Z / 14:48Z
Übersetzung Hinterrad USA	13:50Z	13:50Z	14:48Z	14:48Z
Kette	5/8 x 1/4 "			
Lieferbare Kettenräder	38Z, 40Z, 42Z, 45Z, 48Z, 50Z, 52Z			
Steuerkopfwinkel	63°			
Radstand	1461 ± 10 mm			
Sitzhöhe unbelastet	925 mm			
Bodenfreiheit unbelastet	385 mm			
Leergewicht *	92 kg	100 kg	–	101 kg
Leergewicht USA *	92 kg	96 kg	96 kg	97 kg

* Leergewicht ohne Kraftstoff

STANDARD-EINSTELLUNG – GABEL		
	WP 0518U783	WP 0518U784
Druckstufendämpfung	16	14
Zugstufendämpfung	12	12
Feder	3,8 N/mm	3,8 N/mm
Federvorspannung	6 mm	6,5 mm
Luftkammerlänge	140 mm	150 mm
Füllmenge pro Gabelholm	ca 840 ccm	ca 830 ccm
Gabelöl	SAE 5	SAE 5

ANZUGSDREHMOMENTE - FAHRGESTELL			
Bundmutter Steckachse vorne	M 16x1,5	40 Nm	
Bremszange vorne	M 8	25 Nm	
Klemmschrauben Gabelbrücke oben	M 8	20 Nm	+ Loctite 242
Klemmschrauben Gabelbrücke unten	M 8	15 Nm	
Klemmschrauben Gabelfaust	M 8	10 Nm	
Bundmutter Steckachse hinten	M 20x1,5	80 Nm	
Sechskantmutter Schwingarmbolzen	M 14x1,5	100 Nm	
Bundschraube Lenkerklemmbrücke	M 8	20 Nm	
Innensechskantschraube Lenkeraufnahme	M 10	40 Nm	
Federbein oben	M 12	60 Nm	
Federbein unten	M 12	60 Nm	
Schraube Einstellung Federvorspannung Federbein	M 6	8 Nm	
Restliche Schrauben am Fahrgestell	M 6 M 8 M 10	10 Nm 25 Nm 45 Nm	

STANDARD-EINSTELLUNG – FEDERBEIN		
	WP 1218U717	WP 1218U719
Druckstufendämpfung	4	5
Zugstufendämpfung	20	20
Feder	PDS2-250	PDS1-250
Federvorspannung	5 mm	5 mm

TECHNICAL SPECIFICATIONS CHASSIS 125 SX / EXC, 200 MXC / EXC 2000

	125 SX	125 EXC	200 MXC	200 EXC
Frame		Central chrome-moly-steel frame		
Fork		White Power – Up Side Down 43 MA		
Wheel travel front/rear		295/320 mm (11,3/12,6 in)		
Rear suspension		WP Progressive Damping System shock absorber; aluminium swingarm		
Front brake		Disc brake with carbon-steel brake disc Ø 260 mm (10.2 in), brake caliper floated		
Rear brake		Disc brake with carbon-steel brake disc Ø 220 mm (8.7 in), brake caliper floated		
Brake discs		Wear limit max: 0,4 mm (0,016 in)		
Front tires	80/100 - 21" 51M	90/90 - 21" 54R	-	90/90 - 21" 54R
Front tires USA	80/100 - 21" 51M	80/100 - 21" 51M	80/100 - 21" 51M	80/100 - 21" 51M
Air pressure offroad	1.0 bar (14psi)	1.0 bar (14psi)	1.0 bar (14psi)	1.0 bar (14psi)
Air pressure road driver only	-	1.5 bar (21psi)	-	1.5 bar (21psi)
Rear tires	100/90 - 19" 57M	120/90 - 18" 65R	-	120/90 - 18" 65R
Rear tires USA	100/90 - 19" 57M	100/100 - 18" 59M	100/100 - 18" 59M	100/100 - 18" 59M
Air pressure offroad	1.0 bar (14psi)	1.0 bar (14psi)	1.0 bar (14psi)	1.0 bar (14psi)
Air pressure road driver only	-	2.0 bar (28psi)	-	2.0 bar (28psi)
Fuel tank capacity	7,5 liter (2 US Gallons)	9,5 liter (2,5 US Gallons)	12 liter (3,2 US Gallons)	9,5/12 liter (2,5/3,2 US Gallons)
Final drive ratio	13:50t	14:38t	-	14:45t / 14:48t
Final drive ratio USA	13:50t	13:50t	14:48t	14:48t
Chain		5/8 x 1/4 "		
Available final sprockets		38t, 40t, 42t, 45t, 48t, 50t, 52t		
Steering head angle		63°		
Wheel base		1461 ± 10 mm (57,3 ± 0,4 in)		
Seat height, unloaded		925 mm (36,5 in)		
Ground clearance, unloaded		385 mm (15,2 in)		
Dead-weight *	92 kg (203 lbs)	100 kg (221 lbs)	-	101 kg (223 lbs)
Dead-weight USA *	92 kg (203 lbs)	96 kg (212 lbs)	96 kg (212 lbs)	97 kg (214 lbs)

* Dead-weight without fuel

STANDARD ADJUSTMENT-FORK	
Compression adjuster	WP 0518U783 WP 0518U784
Rebound adjuster	16 14
Spring	12 12
Spring preload	3,8 N/mm 3,8 N/mm
Air chamber length	6 mm (0.24in) 6,5 mm (0.26in)
Capacity per fork leg	140 mm (5.5in) 150 mm (5.9in)
Fork oil	approx. 840 ccm approx. 830 ccm
	SAE 5 SAE 5

STANDARD ADJUSTMENT - SHOCK ABSORBER	
Compression adjuster	WP 1218U717 WP 1218U719
Rebound adjuster	4 5
Spring	20 20
Spring preload	PDS2-250 PDS1-250
	5mm (0.2 in) 5 mm

TIGHTENING TORQUES - CHASSIS	
Collar nut front wheel spindle	M 16x1,5 40 Nm (30 ft.lb)
Brake caliper front	M 8 25 Nm (19 ft.lb)
Clamping screws upper fork bridge	M 8 20 Nm (15 ft.lb)
Clamping screws lower fork bridge	M 8 15 Nm (11 ft.lb)
Clamping screws fork stubs	M8 10 Nm (7 ft.lb)
Collar nut rear wheel spindle	M 20x1,5 80 Nm (59 ft.lb)
Hexagon nut swing arm bolt	M 14x1,5 100 Nm (74 ft.lb)
Collar screw handlebar clamp	M 8 20 Nm (15 ft.lb)
Allen head screw handlebar support	M 10 40 Nm (30 ft.lb)
Shock absorber top	M 12 60 Nm (44 ft.lb)
Shock absorber bottom	M 12 60 Nm (44 ft.lb)
Screw adjusting ring spring preload	M 6 8 Nm (6 ft.lb)
Other screws on chassis	M 6 10 Nm (7 ft.lb) M 8 25 Nm (19 ft.lb) M 10 45 Nm (33 ft.lb)

SCHMIER- UND WARTUNGSTABELLE

125-380 6.99



BEI REGELMÄSSIGEM SPORTEINSATZ IST DER 4000 KM SERVICE NACH JEDEM RENNEN DURCHZUFÜHREN

		KTM Fahrer	KTM Fachwerkstätte		
Getriebeölstand prüfen	•	Vor jeder Inbetriebnahme	•	nach 4000 km oder 1x jährlich	•
Getriebeöl wechseln			•	nach 4000 km oder 1x jährlich	•
Zündkerze prüfen, Elektrodenabstand einstellen			•	nach 4000 km oder 1x jährlich	•
Zündkerze wechseln				nach 4000 km oder 1x jährlich	•
Auslaßsteuerung auf Funktion Prüfen				nach 4000 km oder 1x jährlich	•
Ansaugflansch auf Risse prüfen	•			nach 4000 km oder 1x jährlich	
Schwimmerkammer des Vergasers entleeren – reinigen		•		nach 4000 km oder 1x jährlich	
Leerlauf einstellen			•	nach 4000 km oder 1x jährlich	
Schläuche von Motor- und Tankentlüftung auf knickfreie Verlegung prüfen			•	nach 4000 km oder 1x jährlich	
Luftfilter, Filterkasten und Vergasermanschette reinigen		•		nach 4000 km oder 1x jährlich	•
Kettenräder, Kettenführungen und Kette prüfen	•		•	nach 4000 km oder 1x jährlich	
Kette reinigen und ölen	•			nach 4000 km oder 1x jährlich	
Kettenspannung prüfen	•		•	nach 4000 km oder 1x jährlich	
Kühlflüssigkeitsstand prüfen	•		•	nach 4000 km oder 1x jährlich	
Frostschutz prüfen				nach 4000 km oder 1x jährlich	•
Kühlsystem auf Dichtheit prüfen – Sichtprüfung	•		•	nach 4000 km oder 1x jährlich	
Auspuffanlage auf Dichtheit prüfen				nach 4000 km oder 1x jährlich	
Glasfasergarn-Füllung des Schalldämpfers tauschen				nach 4000 km oder 1x jährlich	•
Auspuffaufhängungen prüfen	•			nach 4000 km oder 1x jährlich	
Bremssflüssigkeitsstand in den Vorratsbehältern prüfen	•		•	nach 4000 km oder 1x jährlich	
Bremssflüssigkeit wechseln				nach 4000 km oder 1x jährlich	•
Belagsstärke der Bremsklötze prüfen	•			nach 4000 km oder 1x jährlich	
Bremsseiben auf Verschleiß und Seitenschlag prüfen				nach 4000 km oder 1x jährlich	
Zustand und Verlegung der Bremsschläuche prüfen	•		•	nach 4000 km oder 1x jährlich	
Leerweg und Leichtigängigkeit von Handbremshebel und Fußbremshebel prüfen	•		•	nach 4000 km oder 1x jährlich	
Ölstand im Geberzylinder der hydraulischen Kupplung prüfen			•	nach 4000 km oder 1x jährlich	
Öl der hydraulischen Kupplung wechseln	•			nach 4000 km oder 1x jährlich	•
Dämpfung der Telegabel prüfen				nach 4000 km oder 1x jährlich	
Telegabel auf Dichtheit prüfen				nach 4000 km oder 1x jährlich	
Staubmanschetten der Telegabel reinigen		•		nach 4000 km oder 1x jährlich	
Entlüftungsschrauben an den Gabelbeinen lösen				nach 4000 km oder 1x jährlich	
Öl der Telegabel wechseln				nach 4000 km oder 1x jährlich	•
Telegabel vollständig warten				nach 4000 km oder 1x jährlich	•
Steuerkopflagerung auf Spiel prüfen			•	nach 4000 km oder 1x jährlich	
Steuerkopflager und deren Dichtungselemente reinigen und fetten				nach 4000 km oder 1x jährlich	
Einstellung und Dämpfung des Federbeines prüfen	•			nach 4000 km oder 1x jährlich	
Federbein vollständig warten				nach 4000 km oder 1x jährlich	•
Schwirngarnlagerung schmieren (Schwenklager Federbein nicht schmieren)				nach 4000 km oder 1x jährlich	•
Speichenspannung und Felgenschlag prüfen	•		•	nach 4000 km oder 1x jährlich	
Radlager auf Spiel prüfen	•			nach 4000 km oder 1x jährlich	
Reifenzustand und Reifenluftdruck prüfen	•			nach 4000 km oder 1x jährlich	
Seilzüge auf Beschädigungen und Leichtigängigkeit prüfen	•			nach 4000 km oder 1x jährlich	
Seilzüge einstellen und ölen		•		nach 4000 km oder 1x jährlich	
Elektrische Anlage prüfen	•		•	nach 4000 km oder 1x jährlich	
Scheinwerfereinstellung prüfen				nach 4000 km oder 1x jährlich	
Lichtschalter, Blinkerschalter und Not-Aus-Schalter mit Kontaktspray einsprühen	•			nach 4000 km oder 1x jährlich	
Alle Schrauben, Müttern und Schlauchklemmen auf festen Sitz prüfen	•			nach 4000 km oder 1x jährlich	
Alle Gleit- und Lagerstellen ölen bzw. fetten		•		nach 4000 km oder 1x jährlich	

PERIODIC LUBRICATION AND MAINTENANCE SCHEDULE



125-380 6.99

AT A REGULAR COMPETITION USE OF THE BIKE, THE 4000 KM (2500 MILES) SERVICE IS TO BE DONE AFTER EVERY RACE

	KTM rider	KTM dealer		
Check transmission oil level	• before each start			
Change transmission oil		• 1st service after 1000 km (600 miles) or 10 hours		•
Check spark plug and electrode gap			• after 2000 km (1250 miles) or 20 hours	•
Change spark plug				• after 4000 km (2500 miles) or once a year
Functional testing of the exhaust control system				• at least once a year
Check intake manifold for leaks and cracks	•			
Drain and clean carburetor float chamber		•		
Adjust idling		•		
Check breather hoses of engine case and gas tank for correct position without buckles		•		
Clean and check airfilter element, box and carburetor connection boot			•	
Check chain, sprockets, guides and chain wear	•	•		
Clean and oil chain	•			
Check chain tension	•	•		
Check coolant level	•	•		
Check quality of antifreeze				•
Check cooling system for leaks - visual inspection	•	•		
Check exhaust system for cracks and leaks				
Replace glass fiber yarn of silencer				•
Check of the exhaust suspension system	•			
Check brake fluid level front and rear	•	•		
Change brake fluid				•
Check thickness of disc brake pads	•			
Check brake-discs for wear and lateral disc run-out				
Inspect condition and installation of front and rear brake hoses	•	•		
Check free travel and free movability of hand brake lever and foot brake lever	•	•		
Check the oil level in the master cylinder of the hydraulic clutch		•		
Change the oil of the hydraulic clutch				•
Check telescopic fork action	•			
Check telescopic fork for leaks				
Clean the dust scrubbers of the telescopic force		•		
Undo the bleeder screws at the fork legs				
Change oil of telescopic fork				•
Service telescopic fork completely				•
Check steering head bearing free play		•		
Clean and regrease steering head bearing				•
Check setting and damping of shock absorber	•			•
Service shock absorber completely				•
Grease swingarm needle bearings (dont grease the pivot bearing for the shock absorber)				•
Check for even spoke tension and rim alignment	•	•		
Check wheel bearings	•			
Check tires for cuts and air pressure	•			
Check cables for damage and free movement	•			
Adjust and oil control cables		•		
Check electrical system	•	•		
Check adjustment of headlight				
Apply contact spray to light switches, flasher switches and emergency off switch	•			
Check all bolts, nuts, screws and clamps for proper tightness	•	•		
Clean and lubricate control lever pivot points		•		



NOTIZEN

NOTE



KTM SPORTMOTORCYCLE AG

Harchohnerstr. 13 · A - 5230 Mattighofen

Tel. +43(0)7742/6000 · Fax +43(0)7742/6000-7

Internet: <http://www.ktm.at>

Gedruckt auf chlorfrei gebleichtem, umweltfreundlichen Papier - aumayer-druck-mattighofen



320479