

125/250/540 SXS

ERGAENZUNG ZU ERSATZTEILKATALOGEN ART.NR. 3.204.79, 3.204.81, 3.204.83

125/200 SX,MXC,EXC; 250/300/380 SX,MXC,EXC; 400/520 SX,EXC RACING FAHRGESTELL 2000

SUPPLEMENT TO SPARE PARTS MANUALS ART.NR. 3.204.79, 3.204.81, 3.204.83

125/200 SX,MXC,EXC; 250/300/380 SX,MXC,EXC; 400/520 SX,EXC RACING CHASSIS 2000

KTM
SPORTMOTORCYCLES

2000



125 SXS

250 SXS



540 SXS

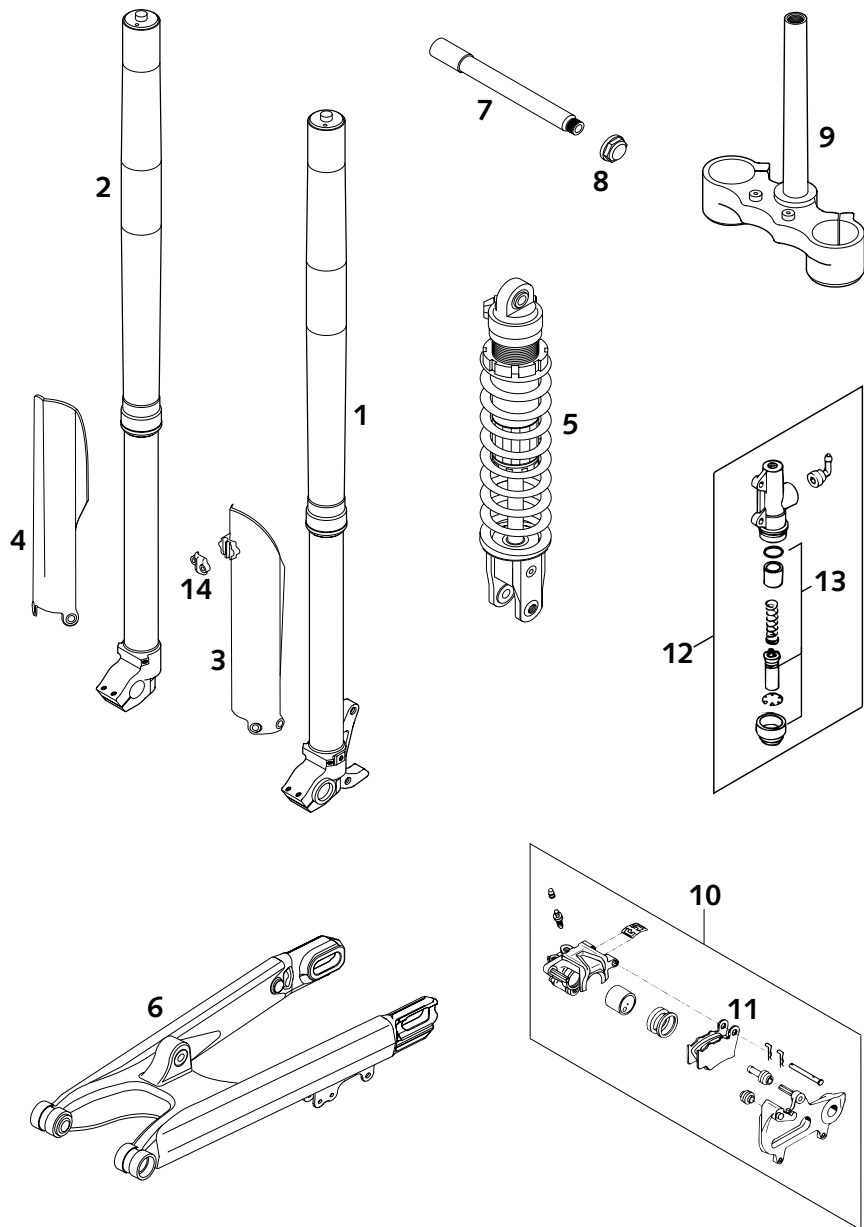


FIG	TEILNR/PARTNR	BEZEICHNUNG	DESCRIPTION	QTY
1	1418.U701LS	+ GABELBEIN LI.WPUSD48 540 SXS	FORK LEG L/S WP USD48 540 SXS	1
1	1418.U702LS	+ GABELBEIN LI.WPUSD48 250 SXS	FORK LEG L/S WP USD48 SXS 250	1
1	1418.U703LS	+ GABELBEIN LI.WPUSD48 125 SXS	FORK LEG L/S WP USD48 125 SXS	1
2	1418.U701RS	+ GABELBEIN RE.WPUSD48 540 SXS	FORK LEG R/S WP USD48 540 SXS	1
2	1418.U702RS	+ GABELBEIN RE.WPUSD48 250 SXS	FORK LEG R/S WP USD48 250 SXS	1
2	1418.U703RS	+ GABELBEIN RE.WPUSD48 125 SXS	FORK LEG R/S WP USD48 125 SXS	1
3	590.01.092.100	GABELSCHUTZ LI. 2001	FORK PROTECTION L/S 2001	1
4	590.01.093.100	GABELSCHUTZ RE. 2001	FORK PROTECTION R/S 2001	1
5	1218.U722	MONOSHOCK WP PDS 125 SXS 2000	MONOSHOCK WP PDS 125 SXS 2000	1
5	1218.U723	MONOSHOCK WP PDS 250 SXS 2000	MONOSHOCK WP PDS 250 SXS 2000	1
5	1218.U724	MONOSHOCK WP PDS 540 SXS 2000	MONOSHOCK WP PDS 540 SXS 2000	1
6	503.04.030.344	SCHWINGARM KPL.125/250SXS 2000	SWINGARM CPL.125/250 SXS 2000	1
6	590.04.030.244	SCHWINGARM KPL. 540 SXS 2000	SWINGARM CPL. 540 SXS 2000	1
7	503.09.081.200	STECKACHSE VO. USD 43 185MM 01	SWINGARM BOLT USD 43 185MM 01	1
8	503.09.082.100	ACHSMUTTER VORNE M16X1,5/SW27	AXLE NUT FRONT M16X1,5/SW27	1
9	590.01.032.120	GABELBRÜCKE U.KPL.D=60MM 2001	BOT.TRIPLE CLAMP CPL.D=60MM	1
10	503.13.080.144	BREMSZANGE HINTEN KPL. 2000	BRAKE CALIPER REAR CPL. 2000	1
11	503.13.090.000	GARN.BREMSKLÖTZE TOSHIBA H38	BRAKE PAD SET TOSHIBA H38	1
12	545.13.101.044	HAUPTBREMSZYLINDER '89	MAIN BRAKE CYLINDER '89	1
13	545.13.150.000	REPARATUR SATZ KOLBEN 13MM	REPAIR KIT PISTON 13MM	1
14	590.01.085.100	KLEMME F.TACHOKABEL D=6MM 2001	CLAMP F.SPEED.CABLE D=6MM 2001	1

