

**250/300/380** SX MXC EXC

**KTM**  
SPORTMOTORCYCLES

**ERSATZTEILKATALOG**

FAHRGESTELL

**SPARE PARTS MANUAL**

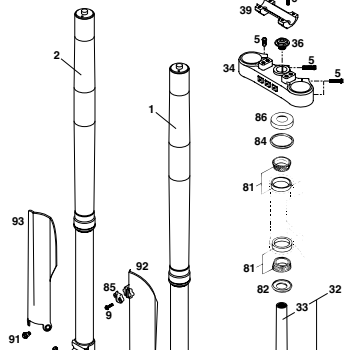
CHASSIS

**2000**



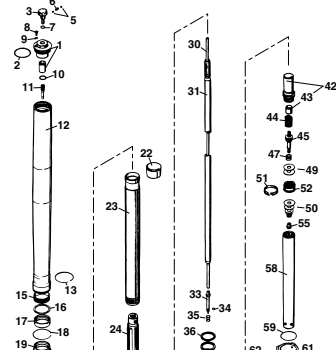


TELEGABEL WHITE POWER USD 43  
FRONT FORK WHITE POWER USD 43



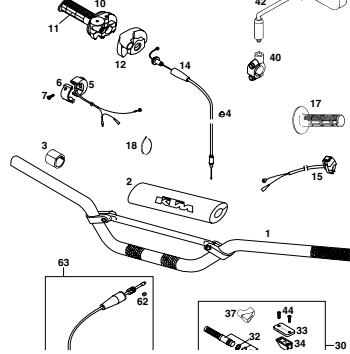
SEITE  
Page  
**4**

GABELBEINE WHITE POWER USD 43  
FORK LEGS WHITE POWER USD 43



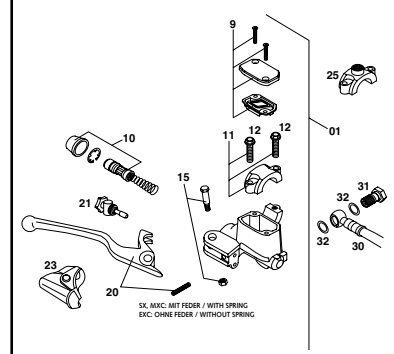
SEITE  
Page  
**5**

LENKER, ARMATUREN  
HANDLEBAR, CONTROLS



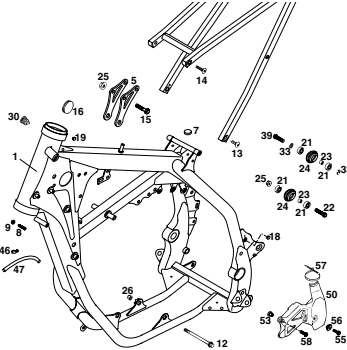
SEITE  
Page  
**7**

HANDBREMSZYLINDER BREMBO  
HAND BRAKE CYLINDER BREMBO



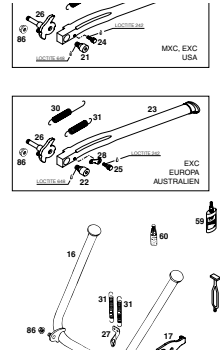
SEITE  
Page  
**8**

RAHMEN, AUSLEGER  
FRAME, SUB FRAME



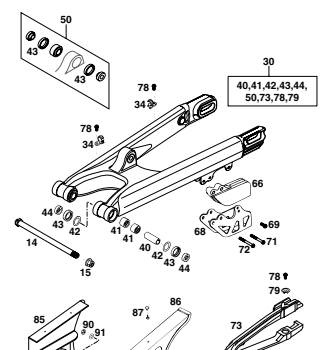
SEITE  
Page  
**9**

SEITEN- UND MITTELSTÄNDER  
SIDE- AND CENTER STAND



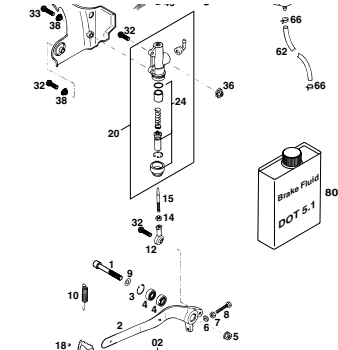
SEITE  
Page  
**11**

SCHWINGARM, KETTENSCHUTZ  
SWINGARM, CHAIN GUARD



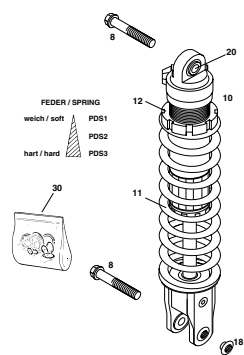
SEITE  
Page  
**12**

FUSSBREMSBETÄTIGUNG  
REAR BRAKE CONTROL



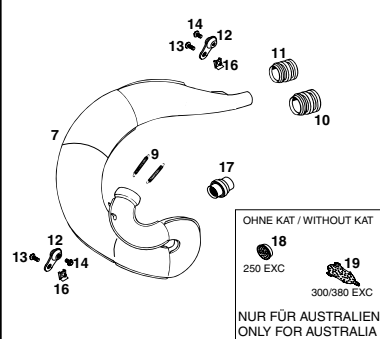
SEITE  
Page  
**13**

FEDERBEIN WHITE POWER PDS  
SHOCK ABSORBER WHITE POWER PDS



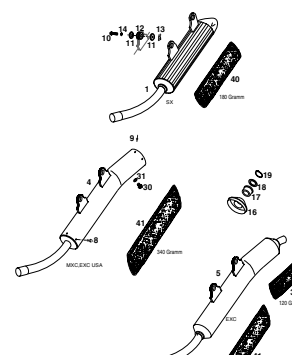
SEITE  
Page  
**14**

AUSPUFF  
EXHAUST PIPE



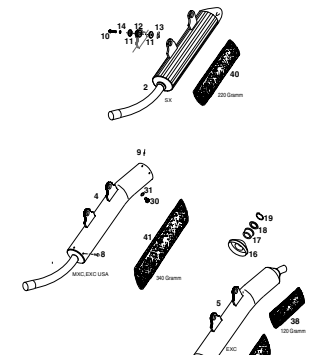
SEITE  
Page  
**15**

ENDDÄMPFER 250/300  
EXHAUST SILENCER 250/300



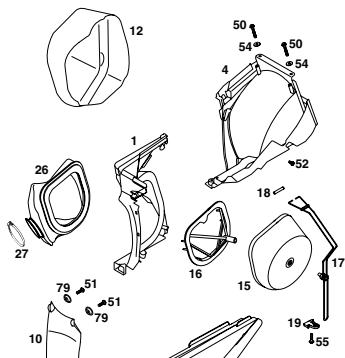
SEITE  
Page  
**16**

ENDDÄMPFER 380  
EXHAUST SILENCER 380



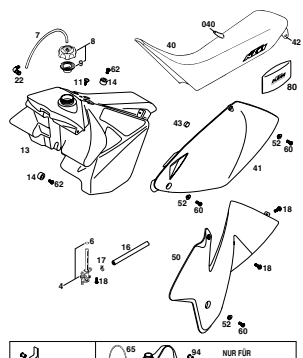
SEITE  
Page  
**17**

LUFTFILTERKASTEN  
AIR FILTER BOX



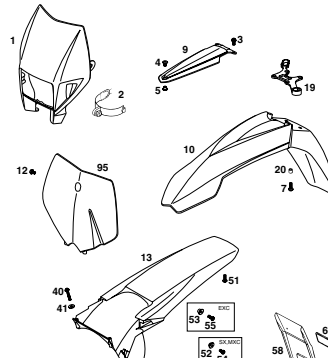
SEITE  
Page  
**18**

TANK, SITZBANK, VERKLEIDUNG  
TANK, SEAT, COVER



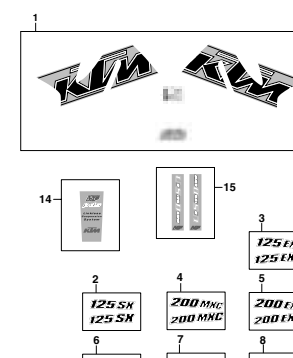
SEITE  
Page  
**19**

MASKE, KOTFLÜGEL  
MASK, FENDER



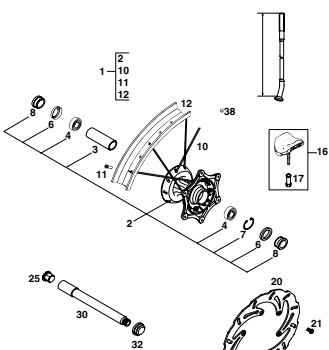
SEITE  
Page  
**21**

DEKOR  
DECAL



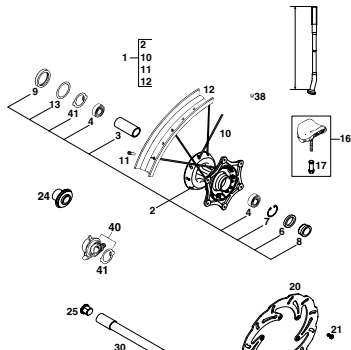
SEITE  
Page  
**22**

VORDERRAD SX, EXC  
FRONT WHEEL SX, EXC



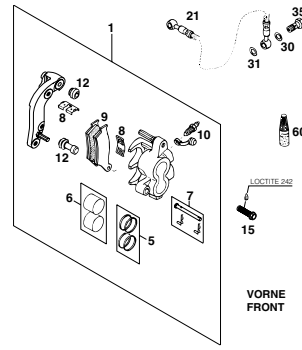
SEITE  
Page  
**23**

VORDERRAD MXC, EXC  
FRONT WHEEL MXC, EXC



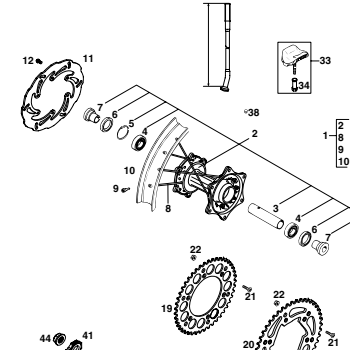
SEITE  
Page  
**24**

BREMSZANGE VORNE BREMBO  
BRAKE CALIPER FRONT BREMBO



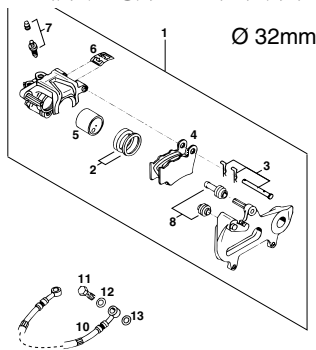
SEITE  
Page  
**25**

HINTERRAD  
REAR WHEEL



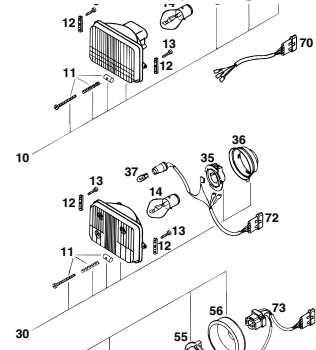
SEITE  
Page  
**26**

BREMSZANGE HINTEN BREMBO  
BRAKE CALIPER REAR BREMBO



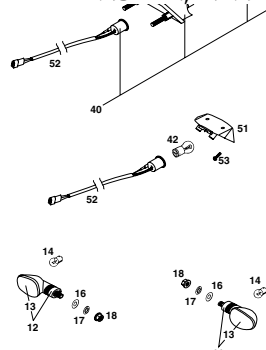
SEITE  
Page  
**28**

SCHEINWERFER  
HEAD LIGHT



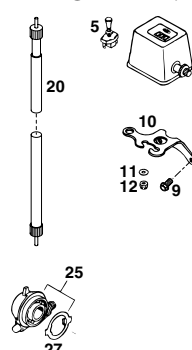
SEITE  
Page  
**29**

BLINKER, RÜCKLICHT  
FLASHER, REAR LIGHT



SEITE  
Page  
**30**

TACHOANLAGE ODOMETER  
SPEEDOMETER ODOMETER



SEITE  
Page  
**31**



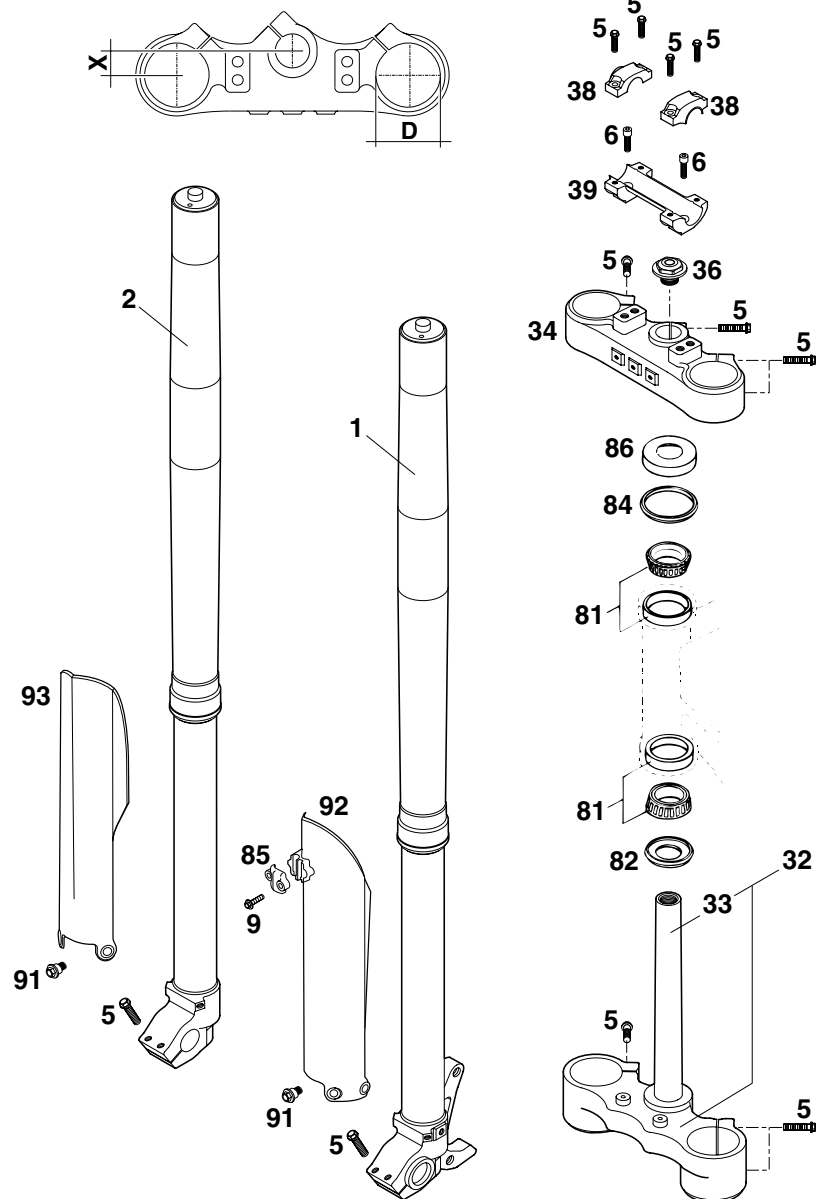


FIG	TEILNR/PARTNR	BEZEICHNUNG	DESCRIPTION	QTY
1*	0518.U785LS	+GABELBEIN LI.WP250/380SX 2000	FORK LEG L/S WP 250/380SX 2000	1
1*	0518.U787LS	+ GABELBEIN LI.WP 250-380 2000	FORK LEG L/S WP43 250-380 2000	1
2*	0518.U785RS	+GABELBEIN RE.WP250/380SX 2000	FORK LEG R/S WP 250/380SX 2000	1
2*	0518.U787RS	+ GABELBEIN RE.WP250-380 2000	FORK LEG R/S WP43 250-380 2000	1
5	0015 080303	SK.BUNDSCHRAUBE M 8X30 SW=10	HH COLLAR SCREW M 8X30 WS=10	17
6	0912 100258	ISK.SCHRAUBE DIN6912-M10X25	AH SCREW DIN6912-M10X25	2
9	0017 060203	SONDERSCHRAUBE T60 M 6X20	SPECIAL SCREW T60 M 6X20	2
32*	590.01.132.020	GABELBR.UNT.KPL.X=20MM/D=57MM	BOT.TRIPLE CLAMP X=20MM/D=57MM	1
33	501.01.033.100	GABELSCHAFTROHR L=244 '91	FORK TUBE L=244 '91	1
34*	590.01.034.020	GABELBRÜCKE OBEN X=20MM/D=54MM	TOP TRIPLE CLAMP X=20MM/D=54MM	1
36*	503.01.036.000	STEUERKOPFSCHR. M20X1,5 SW=27	STEER.HEAD SCREW M20X1,5 SW=27	1
38*	590.01.038.000	LENKERKLEMMBRÜCKE 22MM 2T 2000	HANDLEBAR CLAMP 22MM 2T 2000	2
39*	590.01.039.000	LENKERAUFNAHME 22MM 2T 2000	HANDLEBAR SUPPORT 22M 2T 2000	1
81	542.01.081.000	KEGELROLLENLAGER STEUERKOPF	TAPERED ROLLER BEARING	2
82	546.01.084.100	O-RINGTRÄGER M. DICHTLIPPE '91	O-RING SUPPORT W. SEALING LIP	1
84	546.01.184.000	STEUERKOPFABDICHTUNG OBEN	STEERING HEAD GASKET TOP	1
85*	590.01.085.000	KLEMME F.BREMSSCHLAUCH SC '99	CLAMP F. BRAKE HOSE SC '99	1
86	542.01.086.000	SCHUTZRING	STEERING HEAD COVER	1
91*	590.01.092.050	SONDERSCHRAUBE M6X12,5 SW=8	SPECIAL SCREW M6X12,5 SW=8	6
92*	590.01.092.000	GABELSCHUTZ LINKS SILBER SC'99	FORK PROTEC. L/S SILVER SC '99	1
93*	590.01.093.000	GABELSCHUTZ RE. SILBER SC '99	FORK PROTEC. R/S SILVER SC '99	1

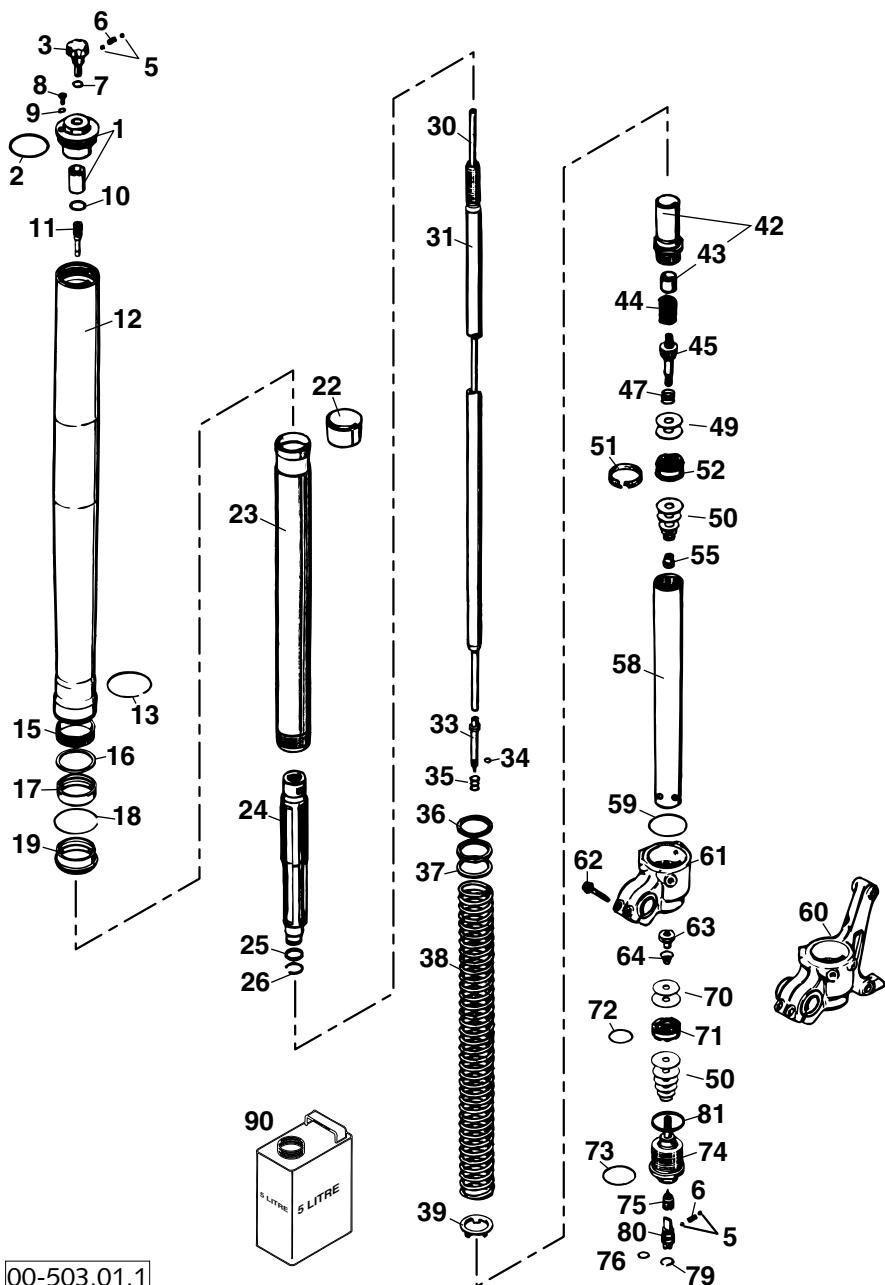


FIG	TEILNR/PARTNR	BEZEICHNUNG	DESCRIPTION	QTY
1*	4860.0020S	+ VERSCHL.KAPPE+BÜCHSE M51X1,5	SCREW CAP+BUSH M51X1,5	2
2*	4681.0016	O-RING NBR 48X2	O-RING NBR 48X2	2
3*	4860.0018	+ EINSTELKNOPF ZUGSTUFE	KNOB REBOUNG ADJUSTER	2
5*	4054.0603	+ STAHLKUGEL D=3MM	STEEL BALL D=3MM	8
6*	4860.0028	+ FEDER D=2,9 L=7,9	SPRING D=2,9 L=7,9	4
7*	4860.0044	+ O-RING NBR 6X1,5	O-RING NBR 6X1,5	2
8*	4860.0058	+ ENTLÜFTUNGSSCHRAUBE M4X6	VENT SCREW M4X6	2
9*	4860.0009	O-RING NBR 3,7X1,6	O-RING NBR 3,7X1,6	2
10*	4860.0043	+ O-RING NBR 12X1,5	O-RING NBR 12X1,5	2
11*	4860.0019	HALTER FÜR EINSTELROHR D=4MM	HOLDER F.ADJUSTMENT TUBE D=4MM	2
12	4357.0125	+ AUSSENROHR L=577MM D=54/57MM	OUTER TUBE L=577MM D=54/57MM	2
13*	4357.0099	+ FÜHRUNGSRING D=53MM	GUIDING RING D=53MM	2
15*	4357.0019	+ FÜHRUNGSBÜCHSE 47 X 43 X 20	DU-BUSH 47 X 43 X 20	2
16*	4357.0092	+ TRÄGERRING 45 X 52,5 X 1,5	SUPPORT RING 45 X 52,5 X 1,5	2
17*	4357.0140	+ ÖLDICHTRING 43X53,15X9,5	OIL SEAL RING 43X53,15X9,5	2
18*	4357.0008	+ SICHERUNGSRING SB53	LOCK WASHER SB53	2
19*	4357.0094	+ STAUBKAPPE D=43MM	DUST STRIPPER D=43MM	2
22*	4357.0020	+ FÜHRUNGSBÜCHSE 43,8X43X20	DU-BUSH 43,8 X 43 X 20	2
23*	4357.0145	+ GABELHOLM D=43MM L=585MM 125/250/380 SX	INNER TUBE D=43MM L=585MM 125/250/380 SX	2
23*	4357.0089	+ GABELHOLM D=43MM L=600MM 125-380 MXC,EXC	INNER TUBE D=43MM L=600MM 125-380 MXC,EXC	2
24*	4357.0142S	HYDR.STOP L=200MM D=27,5 KPL.	HYDR.STOP L=200MM D=27,5 CPL.	2
25*	4860.0012	RING HYDR.STOP	RING HYDR.STOP	2
26*	4860.0045	+ SICHERUNGSRING SW18	LOCK WASHER SW18	2
30*	4860.0014	EINSTELROHR L=512MM	ADJUSTMENT TUBE L=512MM	2
31*	4860.0023	+ KOLBENS.D=14MM L=546MM M11X1	PISTONROD D=14MM L=546MM M11X1	2
33*	4860.0003	NADEL ZUGSTUFE	REBOUND NEEDLE	2
34*	4860.0046	+ O-RING NBR 3X1,5	O-RING NBR 3X1,5	2
35*	4860.0033	+ FEDER ZUGSTUFENNADEL C=4N/MM	SPRING REBOUND NEEDLE C=4N/MM	2
36*	4860.0036	+ VORSPANNBÜCHSE 42X26,5X2,5	SPACER 42X26,5X2,5	X
36*	4860.0037	+ VORSPANNBÜCHSE 42X26,5X5	SPACER 42X26,5X5	X
36*	4860.0038	+ VORSPANNBÜCHSE 42X26,5X10	SPACER 42X26,5X10	X
37*	4860.0039	+ RING 26,5X42X1,5	RING 26,5X42X1,5	2
38*	9501.0010S	+ FEDER 3,6 N/MM SET D=4,6MM	SPRING 3,6 N/MM SET D=4,6MM	X
38*	9501.0001S	+ FEDER 3,8 N/MM SET D=4,75MM	SPRING 3,8 N/MM SET D=4,75	1
38*	9501.0002S	+ FEDER 4,0 N/MM SET D=4,75MM	SPRING 4,0 N/MM SET D=4,75MM	1
38*	9501.0003S	+ FEDER 4,2 N/MM SET D=4,9MM	SPRING 4,2 N/MM SET D=4,9MM	X
38*	9501.0004S	+ FEDER 4,4 N/MM SET D=4,9MM	SPRING 4,4 N/MM SET D=4,9MM	X
39*	4357.0131	+ FEDERAUFLAGE 26,2X38,5X3	INTERM. RING 26,2X38,5X3	2
42*	4357.0132S	+ SCHRAUBBÜCHSE M29,3X1+BÜCHSE	SCREW SLEEVE M29,3X1+BUSH	2
43*	4681.0651	FÜHRUNGSBÜCHSE 14X16X12	DU-BUSH 14X16X12	2
44*	4860.0015	FEDER ZUGSTUFE D=14,6MM L=22MM	REBOUND SPRING D=14,6MM L=22MM	2

\* = NEUTEIL / NEW PART

X = NACH BEDARF / AS REQUIRED

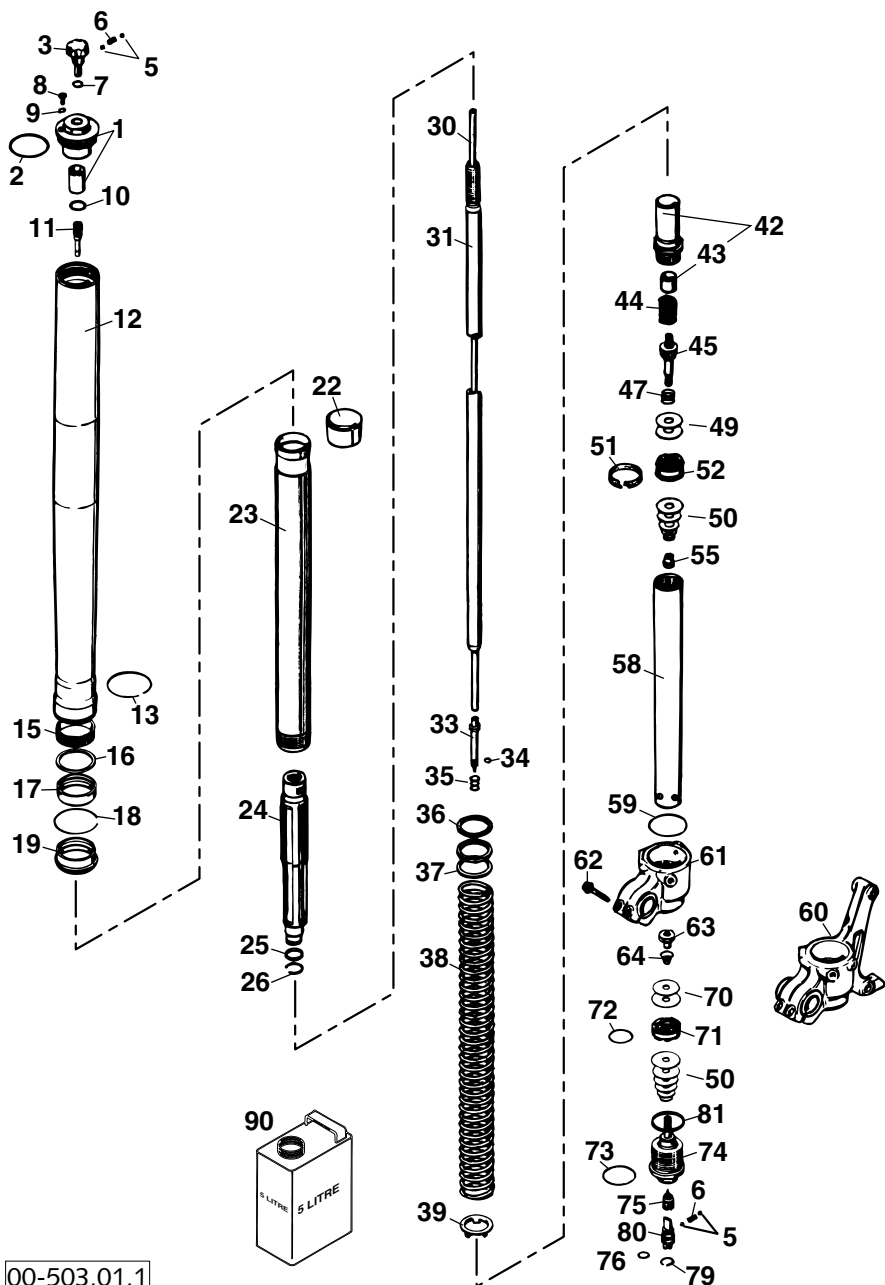


FIG	TEILNR/PARTNR	BEZEICHNUNG	DESCRIPTION	QTY
45*	4860.0025	+ AUFNAHME FÜR ZUGSTUFE	TAP REBOUND	2
47*	4860.0059	+ FEDER VENTIL D=0,25	SPRING CHECK VALVE D=0,25	2
49*	4860.0062	+ KONTROLLVENTIL 8X24X0,1	CHECK VALVE 8X24X0,1	8
50*	4054.0400	+ SCHEIBE 6X12X0,1	SHIM 6X12X0,1	X
50*	4054.0401	+ SCHEIBE 6X14X0,1	SHIM 6X14X0,1	X
50*	4054.0402	+ SCHEIBE 6X16X0,1	SHIM 6X16X0,1	X
50*	4054.0403	+ SCHEIBE 6X18X0,1	SHIM 6X18X0,1	X
50*	4054.0404	+ SCHEIBE 6X12X0,15	SHIM 6X12X0,15	X
50*	4054.0405	+ SCHEIBE 6X14X0,15	SHIM 6X14X0,15	X
50*	4054.0406	+ SCHEIBE 6X16X0,15	SHIM 6X16X0,15	X
50*	4054.0407	+ SCHEIBE 6X18X0,15	SHIM 6X18X0,15	X
50*	4054.0411	+ SCHEIBE 6X18X0,2	SHIM 6X18X0,2	X
50*	4054.0414	+ SCHEIBE 6X16X0,25	SHIM 6X16X0,25	X
50*	4054.0447	+ SCHEIBE 6X10X0,3	SHIM 6X10X0,3	X
50*	4054.1383	+ SCHEIBE 6X11X0,1	SHIM 6X11X0,1	X
50*	4054.1391	+ SCHEIBE 6X11X0,3	SHIM 6X11X0,3	X
50*	4860.0063	+ SCHEIBE 6X24X0,1	SHIM 6X24X0,1	X
50*	4860.0064	+ SCHEIBE 6X22X0,1	SHIM 6X22X0,1	X
50*	4860.0065	+ SCHEIBE 6X20X0,1	SHIM 6X20X0,1	X
50*	4860.0066	+ SCHEIBE 6X24X0,1	SHIM 6X24X0,1	X
50*	4860.0067	+ SCHEIBE 6X22X0,1	SHIM 6X22X0,1	X
51*	4860.0060	+ KOLBENRING 5X1X84	PISTON RING 5X1X84	2
52*	4860.0042	+ KOLBEN ZUGSTUFE	PISTON REBOUND	2
55*	4054.0486	+ MUTTER M6X0,5 ZUGSTUFE	NUT M6X0,5 REBOUND	2
58*	4860.0022	+ ROHR 29,3X1X390	TUBE 29,3X1X390	2
59*	4357.0023	+ O-RING NBR 41X2	O-RING NBR 41X2	2
60*	4357.0123	+ GABELFAUST LI.220MM M8 2000	AXLE CLAMP LEFT 220MM M8 2000	1
61*	4357.0124	+ GABELFAUST RECHTS M8 2000	AXLE CLAMP RIGHT M8 2000	1
62*	5060.0061	SK BUNDSCHRAUBE M 8X30	HH COLLAR SCREW M 8X30	4
63*	4054.1241	+ MUTTER VENTIL M6X0,5	CHECK VALVE NUT M6X0,5	2
64*	4054.1278	+ FEDER VENTIL D=0,5MM	SPRING CHECK VALVE D=0,5MM	2
70*	4860.0061	+ KONTROLLVENTIL 8X24X0,4	CHECK VALVE 8X24X0,4	2
71*	4860.0047	+ KOLBEN DRUCKSTUFE	PISTON COMPRESSION	2
72*	4681.1499	O-RING NBR 21X2	O-RING NBR 21X2	2
73*	3548.0320	+ O-RING NBR 24X2	O-RING NBR 24X2	2
74*	4860.00275	+ AUFNAHME FÜR DRUCKSTUFE	TAP COMPRESSION	2
75*	4860.0035	+ NADEL DRUCKSTUFE M10X1	NEEDLE COMPRESSION M10X1	2
76*	4860.0049	+ O-RING NBR 8X2	O-RING NBR 8X2	2
79*	4860.0051	+ SICHERUNGSRING RB12	LOCK WASHER RB12	2
80*	4860.0034	+ EINSTELLUNGSSCHRAUBE DRUCKSTUFE	COMPRESSION ADJ. SCREW	2
81*	4860.0004	CU-SCHEIBE 29,5X33,5X1	COPPER WASHER 29,5X33,5X1	2
90	4054.0882	+ GABELÖL REZ 71 SAE 5	FORKOIL REZ 71 SAE 5	1



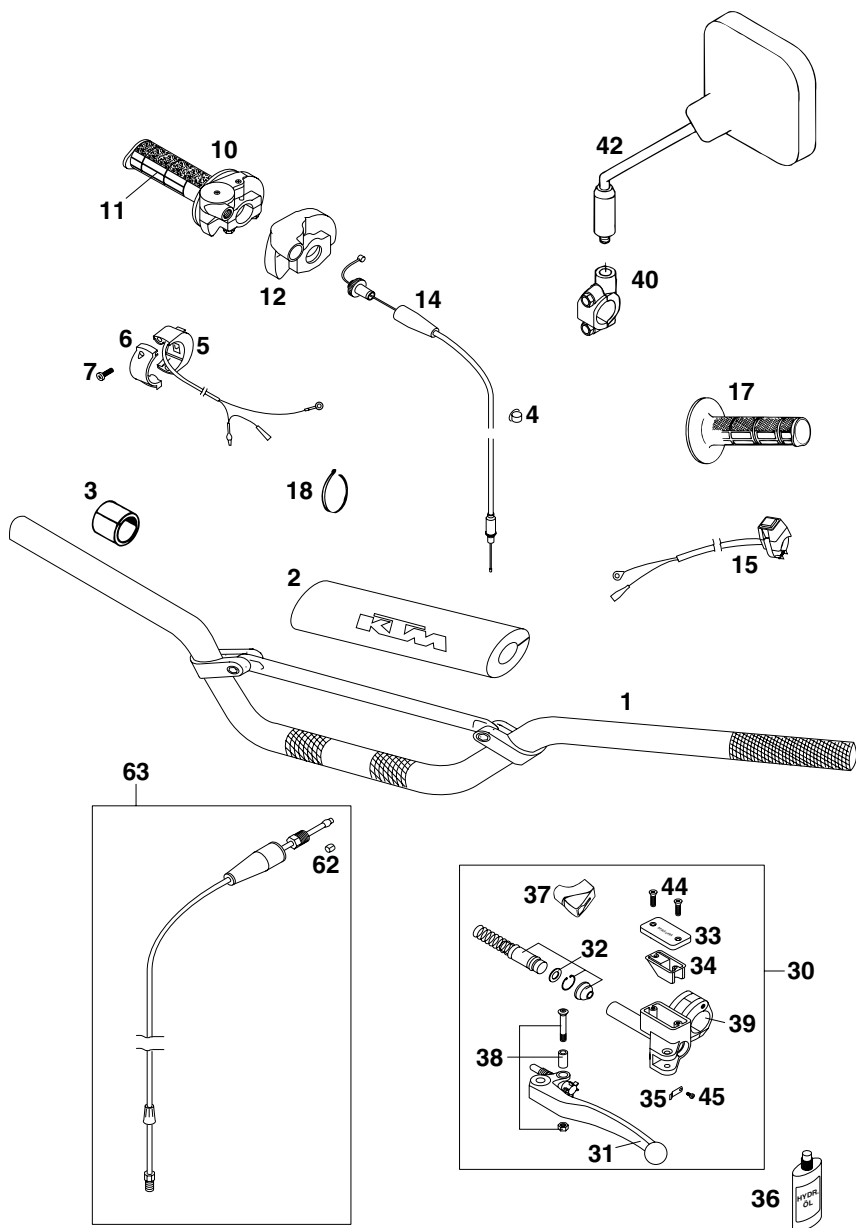


FIG	TEILNR/PARTNR	BEZEICHNUNG	DESCRIPTION	QTY
1	502.02.001.000	ALU-LENKER '95	ALU-HANDLEBAR '95	1
2*	503.02.002.000	LENKERPOLSTER „KTM“ SX 2000	HANDLEBAR PED „KTM“ SX 2000	1
3	502.02.010.000	DISTANZBÜCHSE 22X28X22 PVC	SPACER BUSHING 22X28X22PVC	X
4	570.13.072.000	KABELHALTER 12MM 0210	WIRING HOLDER 12MM 0210	1
5	503.11.074.000	MOTORABSTELLKNOPF CEV EXC AUSTRALIEN	ENGINE STOP SWITCH CEV EXC AUSTRALIA	1
6	503.11.074.050	SHELLE FÜR MOTORABSTELLKNOPF	CLAMP ENGINE STOP SWITCH	1
7	0985 040153	LINSENSCHRAUBE DIN7985-M 4X15	FLAT HEAD SCREW DIN7985-M 4X15	2
10	503.02.010.000	GASDREHGRIF KPL. OHNE SEIL'97	THROTTLE TWIST GRIP CPL. '97	1
11	502.02.003.000	DREHGRIFÜBERZUG DOMINO SCHW.	TWIST GRIP COVER DOMINO BLACK	1
12	503.02.020.000	SCHUTZKAPPE DOMINO '97	PROTECTION COVER '97	1
14	503.02.091.000	GASSEIL 125-380 DOMINO/KEIHIN	THROTTLE CABLE 125-380 DOMINO	1
15	503.11.089.000	KURZSCHLUSSSCHALTER '97	SHORT CISCUIT BUTTON '97	1
17	502.02.052.000	FESTGRIF DOMINO SCHWARZ '95	FIXED GRIP DOMINO BLACK '95	1
18	440.11.276.200	KABELBAND 200 X 5MM T50 R/SF	CABLE TIE 200 X 5MM T50 R/SF	1
30*	503.02.030.100	GEBERZYLINDER KPL.125-380 2000 VERNICKELT	MASTER CYL. CPL. 125-380 2000 ZINKCOATED	1
31*	503.02.031.100	KUPP.HEBEL KURZ KPL. 2T 2000	CLU.LEVER SHORT CPL. 2T 2000	1
31	503.02.031.000	KUPPLUNGSHEBEL KPL. 125-200'98	CLUTCH LEVER CPL. 125-200 '98	X
32	503.02.032.000	REP.SATZ KOLBEN KUP. HYDR. '98	REP.SATZ PISTON CLUT.HYDR. '98	1
33*	503.02.033.100	DECKEL HYD.KUPPLUNG 2T 2000 VERNICKELT	COVER HYD.CLUTCH 2T 2000 ZINKCOATED	1
34	503.02.034.000	GUMMIBALG FÜR RESERVOIR '98	RUBBER FOR RESERVOIR '98	1
35	503.02.035.000	BLATTFEDER FÜR HEBEL '98	SPRING PLATE FOR LEVER '98	1
36	503.02.036.000	ÖL HYDR.KUPP.50ML SHELL HF-E15	OIL HYDR.CLUTCH 50ML SHELL HF	1
37	503.02.037.000	SCHUTZKAPPE FÜR HEBELGELENK'98	PROTECT.CAP FOR LEVER PERCH'98	1
38	503.02.038.000	HEBELSCHRAUBE KPL. 125-200 '98	LEVER SCREW CPL. 125-200 '98	1
39*	503.02.030.150	KLEMMSCHELLE M.SPANNSTIFT 2000 VERNICKELT	CLAMP WITH PIN 2000 ZINKCOATED	1
40	503.12.042.000	SPIEGELHALTERUNG LI. M10X1,25	MIRROR CLAMP L/S M10X1,25	X
42	580.12.040.000	RÜCKBLICKSPIEGEL LINKS	REAR MIRROR L/S	X
—	580.12.140.000	RÜCKBLICKSPIEGEL RECHTS	REAR MIRROR R/S	X
44	0965 040123	SENKSCHRAUBE DIN0965-M 4X12	FLAT HEAD SCREW DIN0965-M 4X12	2
45	0984 030063	ZYL.SCHRAUBE DIN7984-M 3X 6	AH SCREW DIN7984-M 3X 6	1
62*	503.32.063.050	SCHNEIDRING FÜR HYDR.LEITUNG	SELF CUTTING RING HYDR.PIPE	1
63	547.32.063.000	LEITUNGSKIT KPL.M.ANSCHLÜSSEN	PIPE KIT KPL. WITH CONNECTIONS	1

\* = NEUTEIL / NEW PART X = NACH BEDARF / AS REQUIRED

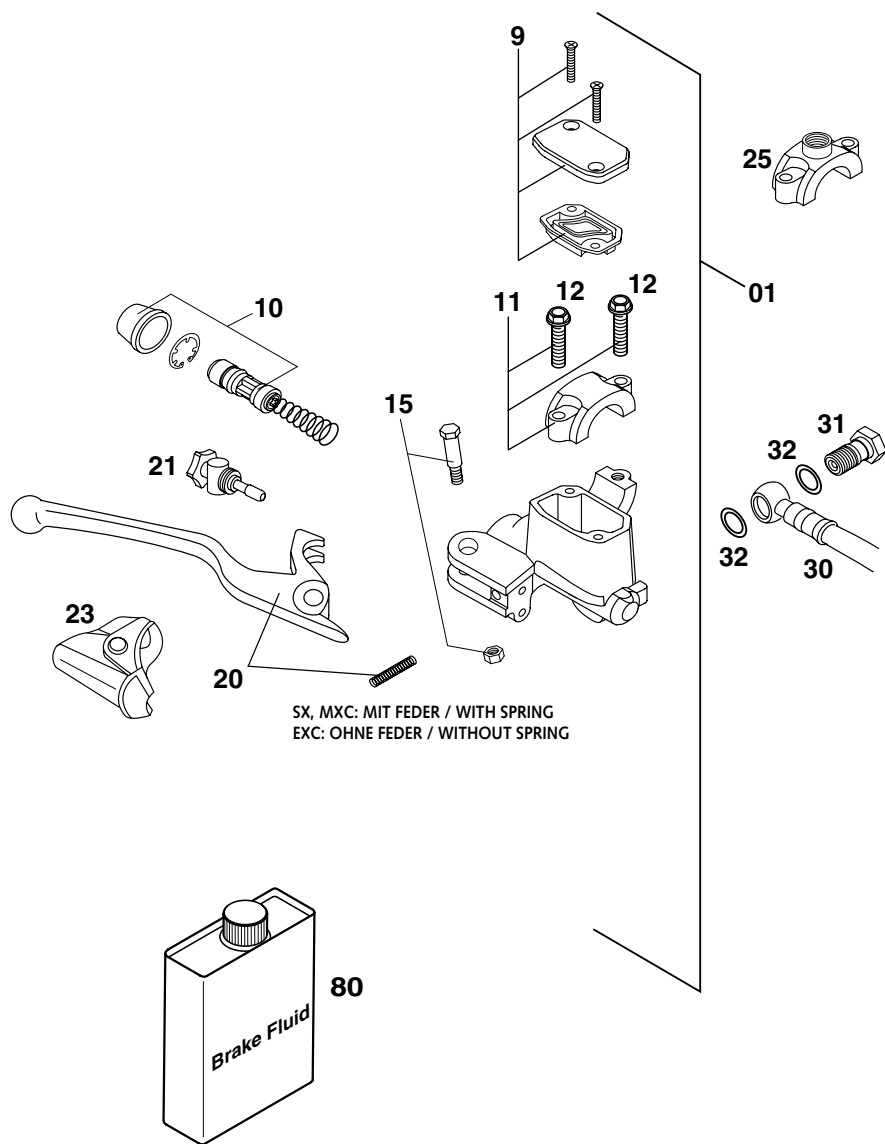


FIG	TEILNR/PARTNR	BEZEICHNUNG	DESCRIPTION	QTY
01*	503.13.001.000	HANDBREMSZYL.KLEIN NATUR 2000	HANDBRAKE CYL.SMALL NAT. 2000	1
9*	503.13.003.000	HANDBREMSZYL.DECKEL KPL. NATUR	HANDBRAKE CYL.COVER CPL.NATURE	1
10*	503.13.008.000	REP.SATZ KOLBEN SX 2000	REP.SET PISTON SX 2000	1
10*	503.13.008.100	REP.SATZ KOLBEN EXC 2000	REP.SET PISTON EXC 2000	1
11*	503.13.005.000	SHELLE KPL. NATUR	CLAMP CPL. NATURE	1
12	0015 060253	SK.BUNDSCHRAUBE M 6X25 SW=8	HH COLLAR SCREW M 6X25 WS=8	2
15*	503.13.006.000	HEBELSCHRAUBE KPL. MOD.2000	LEVER SCREW CPL. MOD.2000	1
20*	503.13.002.000	HANDBREMSEHEBEL KURZ 18MM 2000	HANDBRAKELEVER SHORT 18MM 2000	1
21*	503.13.007.000	STELLSCHRAUBE KPL. SX 2000	ADJUSTING SCREW CPL. SX 2000	1
21*	503.13.007.100	STELLSCHRAUBE KPL. EXC 2000	ADJUSTING SCREW CPL. EXC 2000	1
23*	503.13.004.000	SCHUTZKAPPE HANDBREMSZYLINDER	PROTECTION CAP HAND BRAKE CYL.	1
25	580.12.040.150	KLEMMSCHELLE FÜR SPIEGEL '94	CLAMP FOR MIRROR '94	X
30*	590.13.010.000	BREMSSCHL. VO. 1235MM SX 2000	BRAKEHO. FRONT 1235MM SX 2000	1
		125/250/380 SX	125/250/380 SX	
30*	590.13.011.000	BREMSSCHL. VO. 1300MM EXC 2000	BRAKEHO. FRONT 1300MM EXC 2000	1
		125/200/250/300/380 MXC, EXC	125/200/250/300/380 MXC, EXC	
31	502.13.025.000	HOHLSCHRAUBE M10X1X19	HOLLOW SCREW M10X1X19	1
32	420.13.226.000	CU-DICHTRING DIN7603-10X16X1	CU-SEAL RING DIN7603-10X16X1	2
80	306054	BREMSSFLÜSSIGKEIT DOT 5.1	BRAKE FLUID DOT 5.1	1

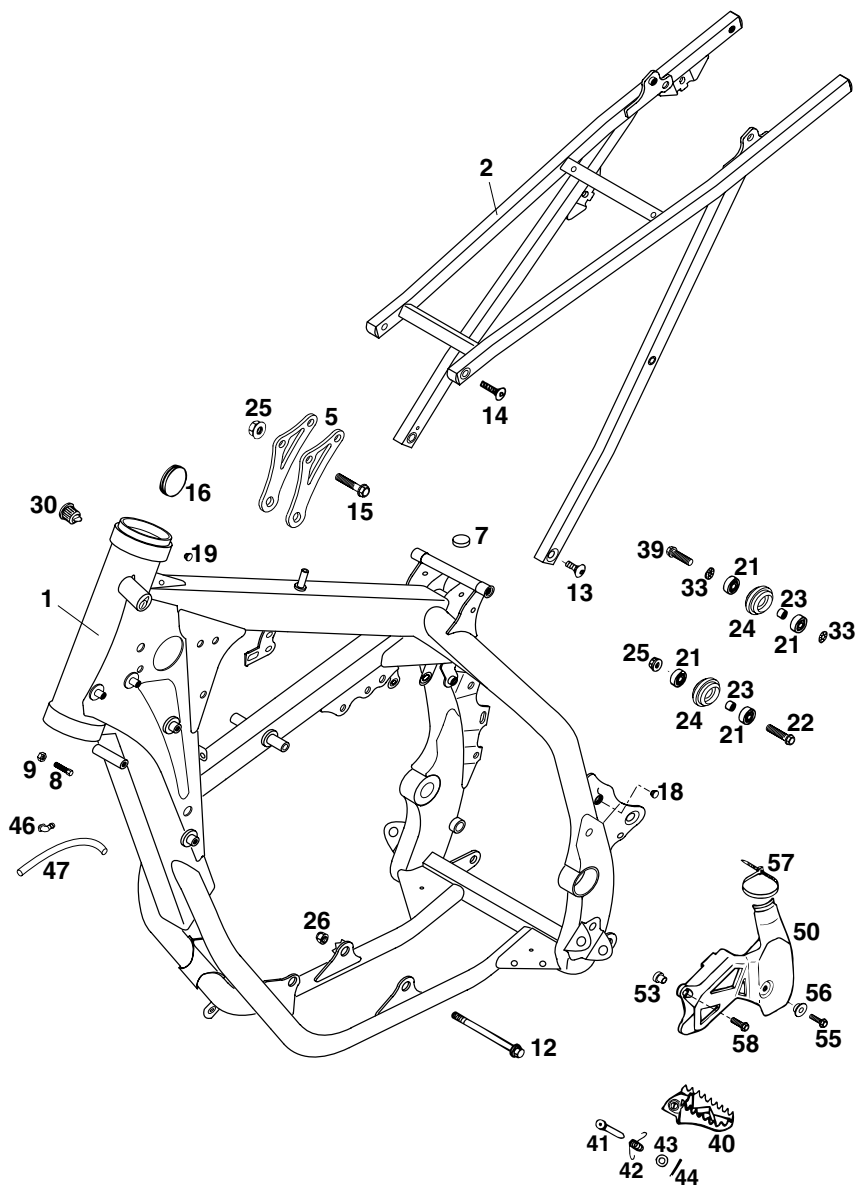
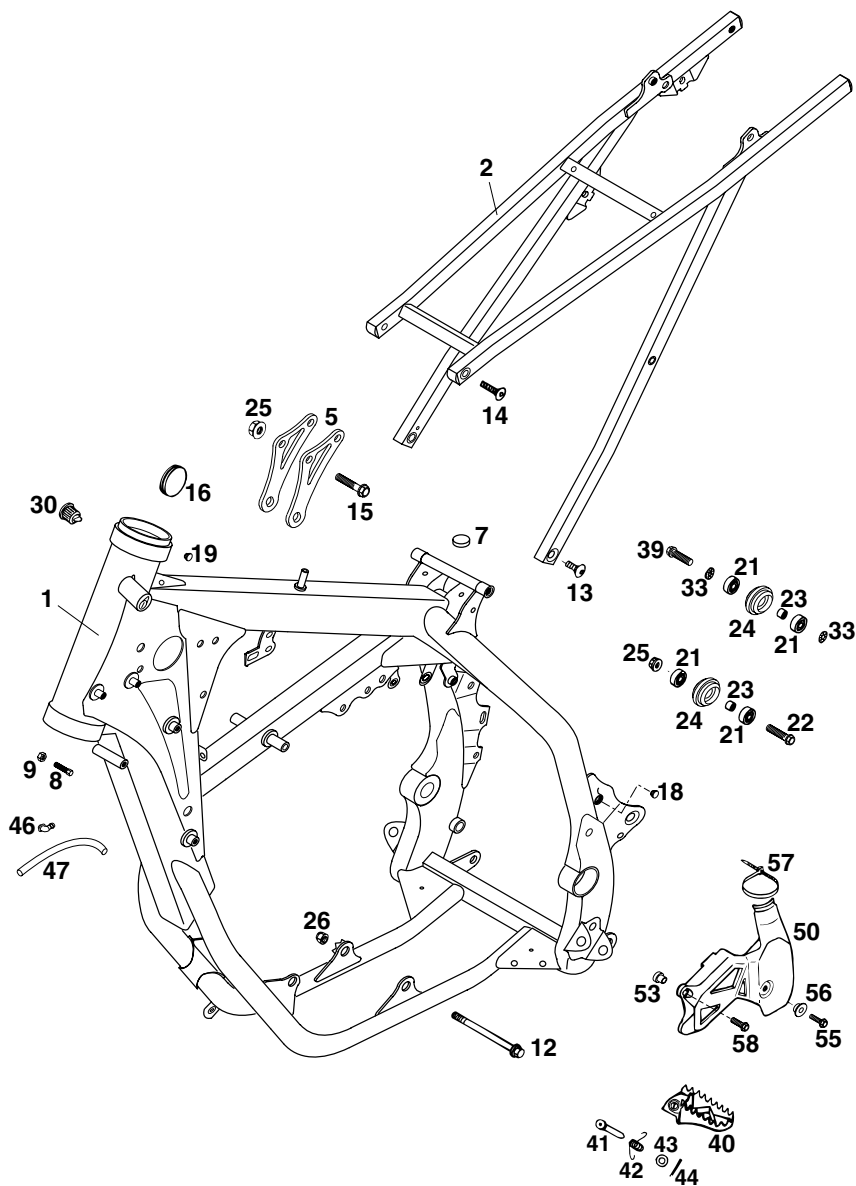
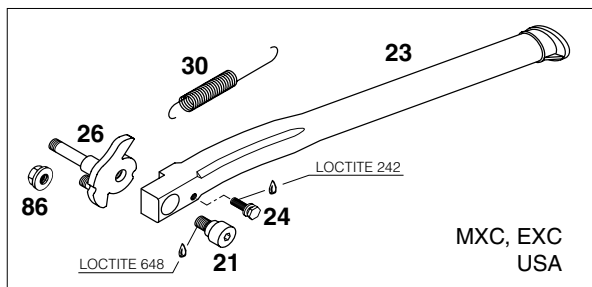


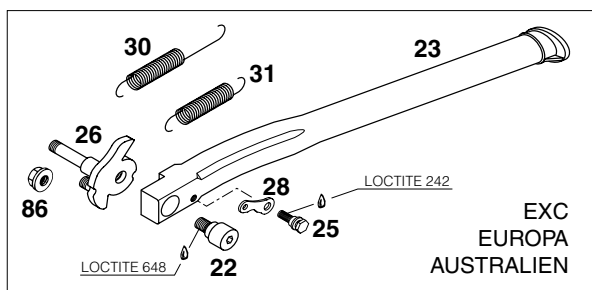
FIG	TEILNR/PARTNR	BEZEICHNUNG	DESCRIPTION	QTY
1*	547.03.001.300	RAHMEN 250-380 MXC/EXC USA '00 OHNE SCHLOSSKÖRPER, SILBER	FRAME 250-380 MXC/EXC USA '00 WITHOUT LOCK BODY, SILVER	1
1*	547.03.001.400	RAHMEN 250-380 EXC EU/AUS '00 MIT SCHLOSSKÖRPER, SILBER	FRAME 250-380 EXC EU/AUS '2000 WITH LOCK BODY, SILVER	1
2	503.03.002.000	AUSLEGER KPL.ALU 125-380 '98	S.FRAME CPL.ALU 125-380 '98	1
5*	547.03.013.100	MOTORSTREBE 4MM 250'2000 250 SX/MXC/EXC	REINFORC.BRACKET 4MM 250'2000 250 SX/MXC/EXC	2
5	547.03.013.000	MOTORSTREBE 250/300/380 '98 300/380 SX,MXC,EXC	REINFORCING BRACKET 250-380'98 300/380 SX,MXC,EXC	2
7	503.07.020.000	GUMMIPUFFER FÜR TANK '98	RUBBER BUFFER FOR TANK '98	2
8*	590.01.037.000	ANSCHLAGSCHRAUBE M8X26 SW=10	SPECIAL SCREW M8X26 WS=10	2
9	0934 080003	SK.MUTTER DIN0934-M 8	HEXAGON NUT DIN0934-M 8	2
12	546.03.013.000	MOTORTRAGSCHR. M10X105-10.9	ENGINE BRAC.SCREW M10X105-10.9	2
13	546.10.052.000	KETTENRADSCHRAUBE-ISK M 8X20	SPROCKET SCREW-AH M 8X20	2
14	545.10.052.000	KETTENRADSCHRAUBE-ISK M 8X26	SPROCKET SCREW-AH M 8X26	2
15	565.30.079.000	BUNDSCHRAUBE M8X42-10.9	SPECIAL SCREW M8X42-10.9	3
16	546.06.004.000	VERSCHLUSSKAPPE 37MM	PLUG 37 MM	2
18	544.03.135.000	VERSCHLUSSPFROPFEN SFL10	PLASTIC CAP SFL10	1
19	361.11.021.000	VERSCHLUSSPFROPFEN	PLUG	2
21	0625 006087	RILLENKUGELLAGER 608 2RS C3	GROOVED BALL BEAR. 608 2RS C3	4
22	0015 080353	SK.BUNDSCHRAUBE M 8X35 SW=10	HH COLLAR SCREW M 8X35 WS=10	1
23	740.03.021.000	BÜCHSE 8 X 12 X 6,5	BUSHING 8 X 12 X 6,5	2
24	523.03.053.000	KETTENROLLE D=30MM 125-380 '99	CHAIN ROLL D=30MM 125-380 '99	2
25	543.10.086.000	STOVERFLANSCHMUTTER M8	SELF LOCKING NUT M8	4
26	543.10.086.100	SS.MUTTER M10 CU SW=14	SELF LOCKING NUT M10 CU WS=14	2
30	420.07.049.000	SCHUTZKAPPE	PLASTIC CAP	1
33	360.03.014.000	SCHNORR-SICHERUNGSSCHEIBE 8MM	LOCK WASHER 8MM	2
39	0015 080303	SK.BUNDSCHRAUBE M 8X30 SW=10	HH COLLAR SCREW M 8X30 WS=10	1
40*	590.03.040.050	FUSSRASTE LINKS SILBER 2000	FOOT PED L/S SILVER 2000	1
40*	590.03.040.150	FUSSRASTE LI.BREIT SILBER 2000	FOOT PED L/S SILVER WIDE 2000	1
—*	590.03.041.050	FUSSRASTE RECHTS SILBER 2000	FOOT PED R/S SILVER 2000	1
—*	590.03.041.150	FUSSRASTE RE.BREIT SILBER 2000	FOOT PED R/S SILVER WIDE 2000	1
41	546.03.044.000	BOLZEN FÜR FUSSRASTER 9,8 X 50	BOLT FOR FOOTREST 9,8 X 50	2
42	546.03.041.000	FUSSRASTENFEDER LINKS & RECHTS	FOOTREST SPRING L/S & R/S	2
43	0125 100003	UNTERLEGSCHLEIBE DIN0125-A10,5	WASHER DIN0125-A10,5	2

FIG	TEILNR/PARTNR	BEZEICHNUNG	DESCRIPTION	QTY
44	0094 032253	SPLINT DIN0094-3,2X25 STAHL	PIN DIN0094-3,2X25 STEEL	2
46	503.03.089.000	WINKELSTÜCK '97	ANGEL PIECE '97	1
47	550.07.016.001	SCHLAUCH 7X10 PER METER	PVC-HOSE 7X10 PER METER	0,2
50	546.07.061.000	KETTENRITZELABDECKUNG	SPROCKET COVER	1
53	547.03.092.050	BUNDBÜCHSE 6,4X8X12X15,5	COLLAR BUSHING 6,4X8X12X15,5	1
55	0015 060203	SK.BUNDSCHRAUBE M 6X20 SW=8	HH COLLAR SCREW M 6X20 WS=8	1
56*	503.08.053.000	BÜCHSE FÜR SPOILER 6X11X16X7,5	BUSH FOR SPOILER 6X11X16X7,5	1
57	440.11.076.200	KABELBAND 200MM	CABLE TIE 200MM	1
58	0015 060253	SK.BUNDSCHRAUBE M 6X25 SW=8	HH COLLAR SCREW M 6X25 WS=8	1





MXC, EXC  
USA



EXC  
EUROPA  
AUSTRALIEN

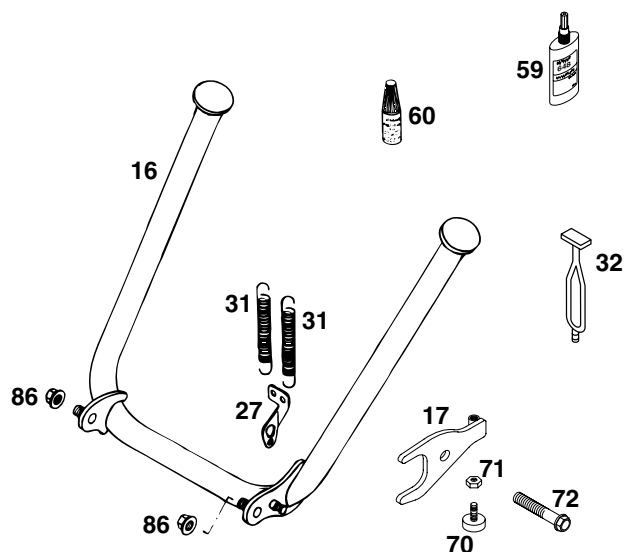


FIG	TEILNR/PARTNR	BEZEICHNUNG	DESCRIPTION	QTY
16	503.03.016.000	MITTELSTÄNDER L=438MM 2TAKT'98	CENTERSTAND L=438MM 2STROKE'98	X
17	503.03.017.000	ANSCHLAGBLECH MITTELSTÄNDER'98	BRACKET FOR CENTER STAND '98	X
21	503.03.023.060	SCHRAUBE M8 SEITENST. EXC '98	SCREW M8 SIDE STAND EXC '98	1
22	503.03.023.160	SCHRAUBE M8 SEITENST. EGS '98	SCREW M8 SIDE STAND EGS '98	1
23	503.03.023.000	SEITENSTÄNDER L=377MM '98	SIDE STAND L=377MM '98	1
24	503.03.023.052	BOLZEN STÄNDERFEDER M5 EXC'98	BOLT SIDE ST.SPRING M5 EXC'98	1
25	503.03.023.152	BOLZEN STÄNDERFEDER M5 EGS'98	BOLT SIDE ST.SPRING M5 EGS'98	1
26	503.03.026.000	STÄNDERKONSOLE KPL. 125-380'98	SIDE ST.BRACKET CPL.125-380'98	1
27	546.03.027.000	FEDERLASCHE '90	SPRING HANGER '90	X
28	503.03.023.054	HALTEBLECH FÜR FEDER EGS '98	BRACKET FOR SPRING EGS '98	1
29	503.03.025.000	GUMMI FÜR SEITENSTÄNDER '98	RUBBER FOR SIDE STAND '98	1
30	503.03.024.000	STÄNDERFEDER 125-380 EXC '98	SIDESTAND SPRING 125-380EXC'98	1
31	100.03.021.000	STÄNDERFEDER KURZ	STAND SPRING SHORT	1(X)
32	503.03.018.000	GUMMI FÜR MITTELSTÄNDER '99	RUBBER FOR CENTER STAND '99	X
59	584.29.059.000	LOCTITE 648 GRÜN 20ML	LOCTITE 648 GREEN 20ML	1
60	6 899 785	LOCTITE 242 BLAU 6CCM	LOCTITE 242 BLUE 6CCM	1
70	583.03.070.000	ANSCHLAGGUMMI M8	STOP RUBBER M8	X
71	0934 080003	SK.MUTTER DIN0934-M 8	HEXAGON NUT DIN0934-M 8	X
72	0015 080403	SK.BUNDSCHRAUBE M 8X40 SW=10	HH COLLAR SCREW M 8X40 WS=10	X
86	543.10.086.000	STOVERFLANSCHMUTTER M8	SELF LOCKING NUT M8	1(X)

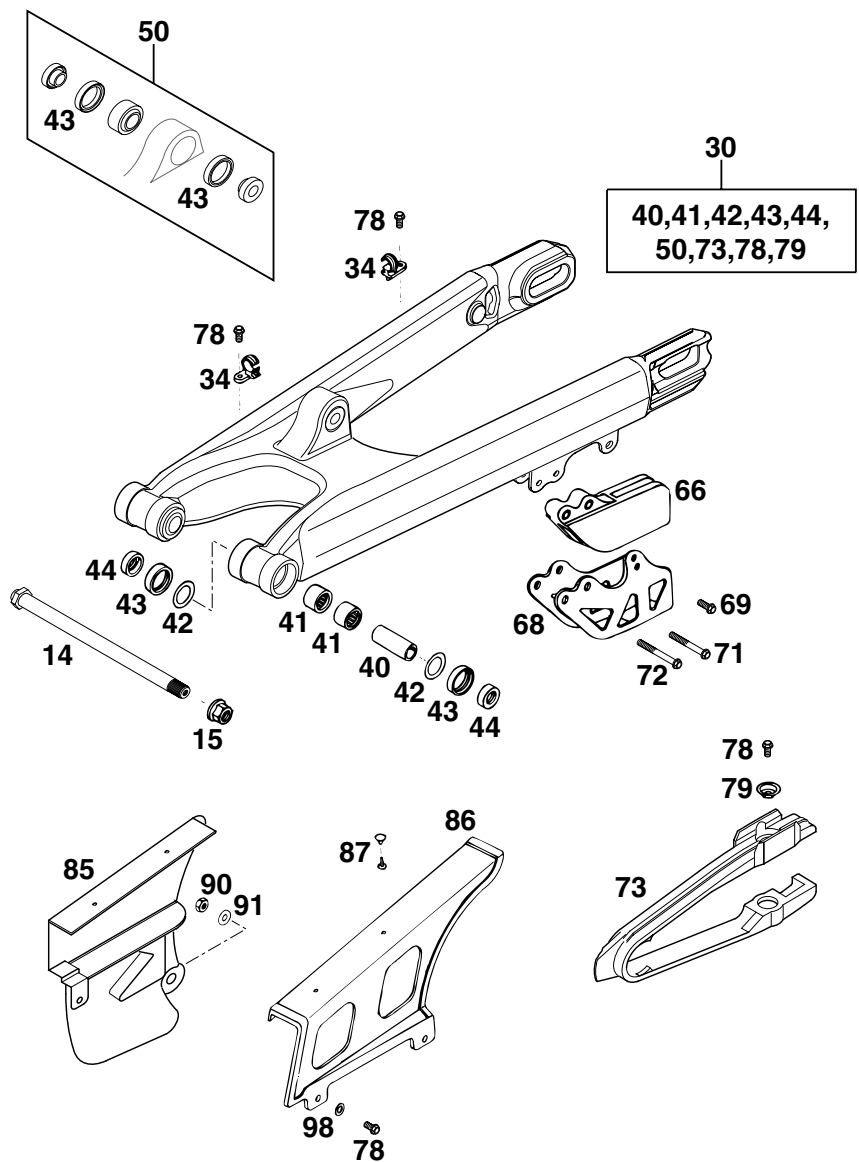


FIG	TEILNR/PARTNR	BEZEICHNUNG	DESCRIPTION	QTY
14*	503.03.014.000	SCHWINGARBOLZEN 14X252 SW=22	SWINGARM BOLT 14X252 WS=22	1
15	546.03.015.000	STOPPMUTTER M14X1,5 SW=19	SELF LOCKING NUT M14X1,5 WS=19	1
30*	503.04.030.244	SCHWINGARM KPL. PDS 2T 2000	SWINGARM CPL. PDS 2T 2000	1
34	546.11.076.100	HALTESCHELLE FÜR BREMSSCHL.'96	RETAIN.CLAMP FOR BRAKE HOSE'96	2
40	546.03.081.000	LAGERHÜLSE 15 X 20 X 48	BEARING SLEEVE 15 X 20 X 48	2
41	546.03.097.000	NADELHÜLSE HK 2016	NEEDLE BUSH HK 2016	4
42	546.03.036.000	ANLAUFSCHLEIBE 22,2X31,7X1	STOP DISK 22,2X31,7X1	2
43	0760 253270	WELLENDICHRING 25X32X7	SHAFT SEAL RING 25X32X7	6
44	546.03.090.000	TASSE FÜR WELLENDICHR.15X25X9	BUCKET F.SHAFTSEALRING 15X25X9	4
50	503.04.090.044	SCHWENKLAGER+BUCHSEN PDS '99	HEIM JOINT+BUSHES PDS '99	1
66	546.07.066.100	KETTENFÜHRUNG HINTEN '94	CHAIN GUIDE REAR '94	1
68	546.07.070.100	HALTEBLECH	RETAINING PLATE	1
69	0015 060163	SK.BUNDSCHRAUBE M 6X16 SW=8	HH COLLAR SCREW M 6X16 WS=8	1
71	0015 060503	SK.BUNDSCHRAUBE M 6X50 SW=8	HH COLLAR SCREW M 6X50 WS=8	1(2)
72	0015 060553	SK.BUNDSCHRAUBE M 6X55 SW=8	HH COLLAR SCREW M 6X55 WS=8	1
73	503.04.066.000	KETTENGLEITSCHUTZ '97	CHAIN GUARD '97	1
78	0009 050103	GEW.FURCHSCHRAUBE M 5,0X10	SPECIAL SCREW M 5,0X10	6
79	722.10.079.000	STÜTZSCHALE	BUCKET	2
85*	503.04.060.100	KETTENSCHUTZ KLEIN EXC 2000	CHAIN GUARD SMALL EXC 2000	1
86	546.07.460.000	KETTENSCHUTZ GROSS EGS	CHAIN GUARD LARGE EGS	1
87	200.12.062.055	HOHLNIET 2-TLG.	HOLLOW RIVET TWO PARTS	2
90	0985 060003	SS.MUTTER DIN0985-M 6	SELF LOCK. NUT DIN0985-M 6	1
91	0021 060003	SCHEIBE DIN9021-A 6,4	WASHER DIN9021-A 6,4	1
98	0021 050003	SCHEIBE DIN9021-A 5,3	WASHER DIN9021-A 5,3	2

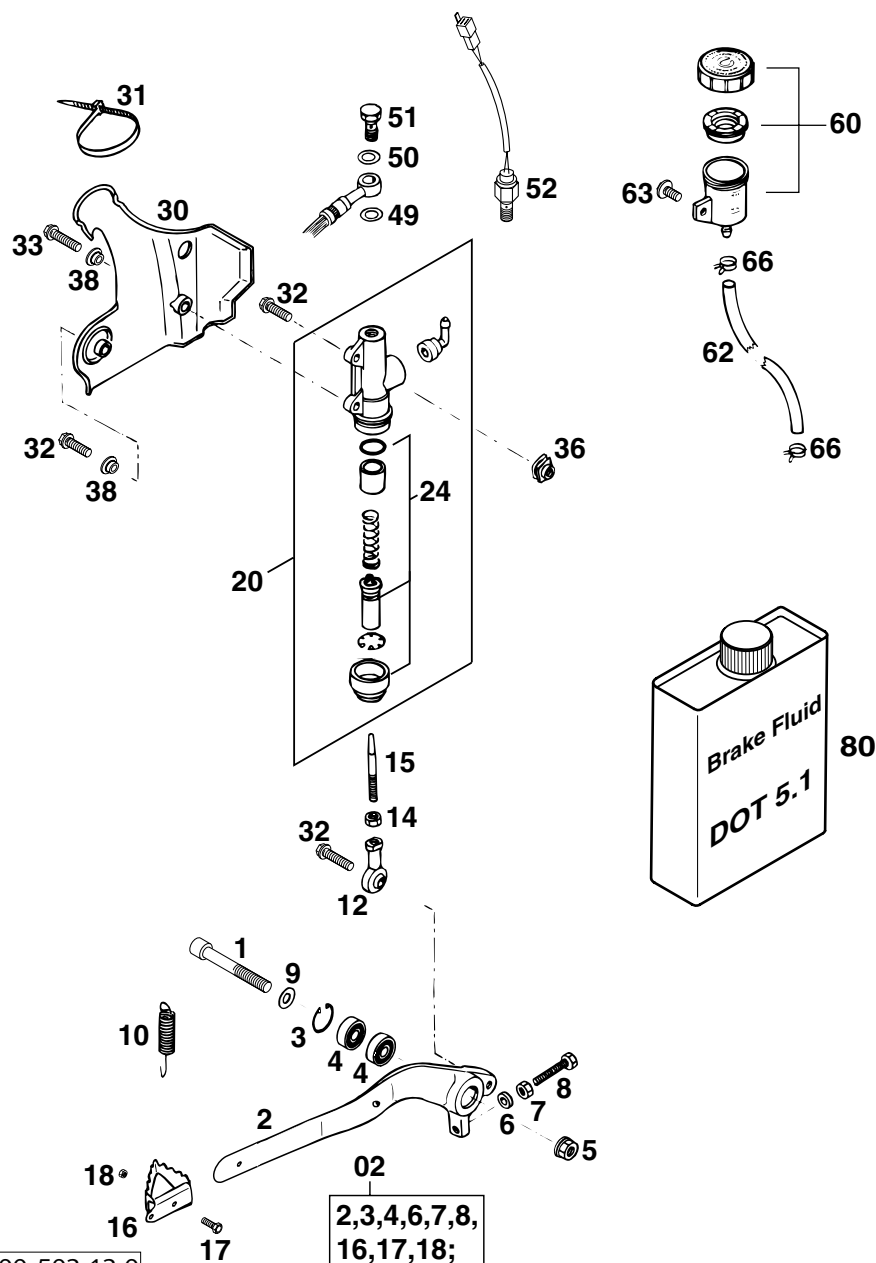


FIG	TEILNR/PARTNR	BEZEICHNUNG	DESCRIPTION	QTY
1*	0912 080603	ISK.SCHRAUBE DIN0912-M 8X60	AH SCREW DIN0912-M 8X60	1
02	546.03.060.144	FUSSBREMSHEBEL KPL. 250'91	FOOT BRAKE LEVER CPL. 250'91	1
3	0472 022100	SICHERUNGSRING DIN0472-22X1	CIRCLIP DIN0472-22X1	1
4	0625 006087	RILLENKUGELLAGER 608 2RS C3	GROOVED BALL BEAR. 608 2RS C3	2
5*	543.10.086.200	STOVER-FLANSCHMUTTER M8 10.9	SELF LOCKING NUT M8 10.9	1
6	120.11.016.000	SCHEIBE 6 X 12 X 3	WASHER 6 X 12 X 3	1
7	0934 060003	SK.MUTTER DIN0934-M 6	HEXAGON NUT DIN0934-M 6	1
8	0933 060353	SK.SCHRAUBE DIN0933-M 6X35	HH SCREW DIN0933-M 6X35	1
9	0125 080003	UNTERLEGSCHIEBE DIN0125-A 8,4	WASHER DIN0125-A 8,4	1
10	546.03.062.000	RÜCKZUGFEDER FÜR BREMSHEBEL	RETURN SPRING FOR BRAKE LEVER	1
12	546.03.069.000	GELENKKOPF M6 FUßBREMSHEBEL	SWIVEL HEAD M6 FOOT BRAKELEVER	1
14	0934 060003	SK.MUTTER DIN0934-M 6	HEXAGON NUT DIN0934-M 6	1
15	546.03.068.000	DRUCKSTANGE 250 '90	PRESSURE ROD ALU 250 '90	1
16	546.03.060.150	AUFTRITT FÜR BREMSHEBEL	STEP PLATE FOR BRAKE LEVER	1
17	0933 050163	SK.SCHRAUBE DIN0933-M 5X16	HH SCREW DIN0933-M 5X16	1
18	0985 050003	SS.MUTTER DIN0985-M 5	SELF LOCKING NUT DIN0985-M 5	1
20*	503.13.060.000	FUSSBREMSZYLINDER D=12MM 2000	FOOTBRAKE CYLINDER D=12MM 2000	1
24*	503.13.061.000	REP. SATZ KOLBEN 12MM 2000	REP. KIT PISTON 12MM 2000	1
30*	546.13.038.100	BREMSZYL.SCHUTZ 125-380 2000	BRAKECYL.PROTECT.125-380 2000	1
31	440.11.076.200	KABELBAND 200MM	CABLE TIE 200MM	1
32	0015 060203	SK.BUNDSCHRAUBE M 6X20 SW=8	HH COLLAR SCREW M 6X20 WS=8	3
33	0015 060253	SK.BUNDSCHRAUBE M 6X25 SW=8	HH COLLAR SCREW M 6X25 WS=8	1
36	502.35.033.300	KLIPS-MUTTERNHALTER M6 KP142	SNAP-NUT HOLDER M6 KP142	2
38	503.08.053.000	BÜCHSE FÜR SPOILER 6X11X16X7,5	BUSH FOR SPOILER 6X11X16X7,5	2
49	420.13.026.000	CU-DICHRING DIN7603-10X16X1,5	CU-SEAL RING DIN7603-10X16X1,5	1
50	420.13.226.000	CU-DICHRING DIN7603-10X16X1	CU-SEAL RING DIN7603-10X16X1	1
51	502.13.025.000	HOHLSCHRAUBE M10X1X19	HOLLOW SCREW M10X1X19	1
52	503.11.051.100	BREMSLICHTSCHALTER HINTEN '98	BRAKE LIGHT SWITCH REAR '98	1
60	545.13.030.044	BREMSFLÜSSIGKEITSRESERVOIR '89	BRAKE FLUID RESERVOIR '89	1
62	580.07.016.101	SCHLAUCH FÜR RESERVOIR 6X1,5	HOSE FOR RESERVOIR 6X1,5	0,4
63	0014 060103	SK.BUNDSCHRAUBE M 6X10 SW=8	HH COLLAR SCREW M 6X10 WS=8	1
66	580.07.017.000	YDNAC KLAMMER 10101 (9MM)	YDNAC CLAMP 10101 (9MM)	2
80	306054	BREMSFLÜSSIGKEIT DOT 5.1	BRAKE FLUID DOT 5.1	1

FIG	TEILNR/PARTNR	BEZEICHNUNG	DESCRIPTION	QTY
8	0015 120556	SK.BUNDSCHRAUBE M12X55 SW=13	HH COLLAR SCREW M12X55 WS=13	2
10*	1218.U718	MONOSHOCK WP PDS250-380SX 2000 250/380 SX	MONOSHOCK WP PDS250-380SX 2000 250/380 SX	1
10*	1218.U720	MONOSH. WP PDS 250-380EXC 2000 250/300/380 MXC, EXC	MONOSH. WP PDS 250-380EXC 2000 250/300/380 MXC, EXC	1
11	9121.0009	FEDER PDS1-250	SPRING PDS1-250	X
11	9121.0010	FEDER PDS2-250	SPRING PDS2-250	1
11	9121.0011	+ FEDER PDS3-250	SPRING PDS3-250	1
12*	5018.0186	+ EINSTELLR. FEDER PDS M6 2000	SPRINGRETAINER PDS M6 2000	1
18	503.04.018.000	GEWINDEBÜCHSE M12 PDS '98	BUSHING M12 PDS '98	1
20	5018.0151S	+ BÜCHSE+LAGER KPL.PDS 12MM'99	BUSH+BEARINGS CPL. PDS 12MM'99	1
30	R120.04	+ REPSATZ. DICHRINGE PDS '99	REP.KIT GASKET RINGS PDS '99	1

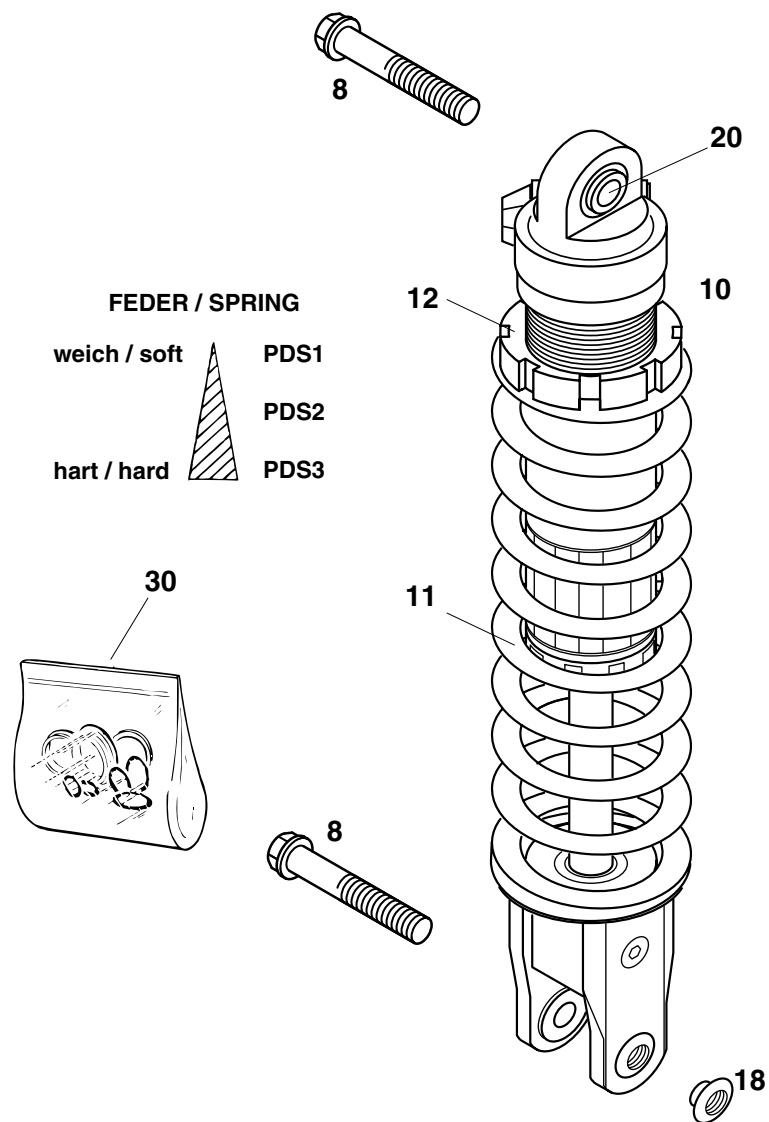




FIG	TEILNR/PARTNR	BEZEICHNUNG	DESCRIPTION	QTY
7*	546.05.007.000	AUSPUFF EW,NICKEL 250/300'2000 250/300 SX,MXC,EXC	EXHAUST PIPE NI. 250/300 '2000 250/300 SX,MXC,EXC	1
7*	546.05.009.100	AUSPUFF DW,NICKEL „KTM546“ '00 250/300 EXC	EXHAUST PIPE NI. „KTM546“ '00 250/300 EXC	1
7	547.05.007.100	AUSPUFF EINWAND.,NICKEL 380'98 380 SX,MXC,EXC	EXHAUST PIPE NICKEL 380'98 380 SX,MXC,EXC	1
7	547.05.009.000	AUSPUFF DW,NICKEL „KTM547“ '98 380 EXC	EXHAUST PIPE NI. „KTM547“ '98 380 EXC	1
9	503.05.016.000	ZUGFEDER L=55MM ÖSEN BEWEGLICH	TENSION SPRING L=55MM	3
10	502.05.057.000	SILIKON-MUFFE D=29/31MM	SILICON SLEEVE D=29/31MM	1
11	546.05.157.000	SILIKON-MUFFE D=25/27MM	SILICON SLEEVE D=25/27MM	1
12	503.05.012.000	SCHWINGELEMENT FÜR AUSPUFF '98	SWINGELEMENT FOR EX.PIPE '98	2
13	0014 060153	SK.BUNDSCHRAUBE M 6X15 SW=8	HH COLLAR SCREW M 6X15 WS=8	2
14	0014 060103	SK.BUNDSCHRAUBE M 6X10 SW=8	HH COLLAR SCREW M 6X10 WS=8	2
16	546.03.048.100	MEHRBEREICHSBLECHMUTTER M6	RANGE CHANGE METAL NUT M6	2
17*	546.05.481.200	AP.DROSSEL KAT 250/300EXC 2000	THROTTLE KAT 250/300 EXC 2000	1
18*	546.05.001.200	AUSPUFFDROSSEL 250 EXC 2000	THROTTLE EXHAUST 250 EXC 2000	1
19	546.05.481.100	AUSPUFFDR. 1,5MM 250/300EGS'98	THROTT.EXH.1,5MM 250/300EGS'98	1
19	547.05.001.000	AUSPUFFDROSSEL 3MM 380 EGS '98	THROTTLE EX. 3MM 380 EGS '98	1

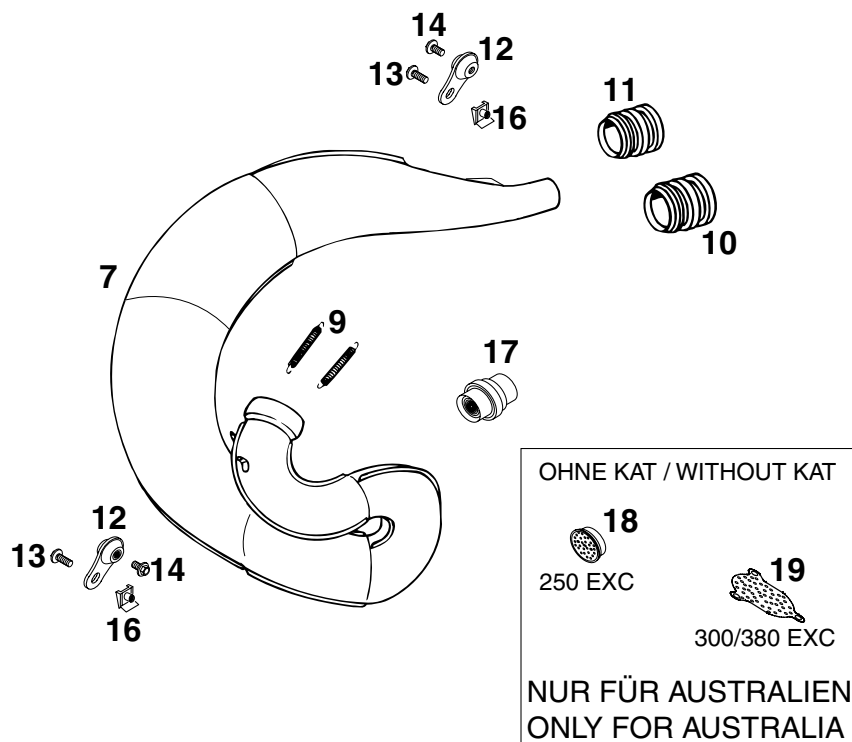
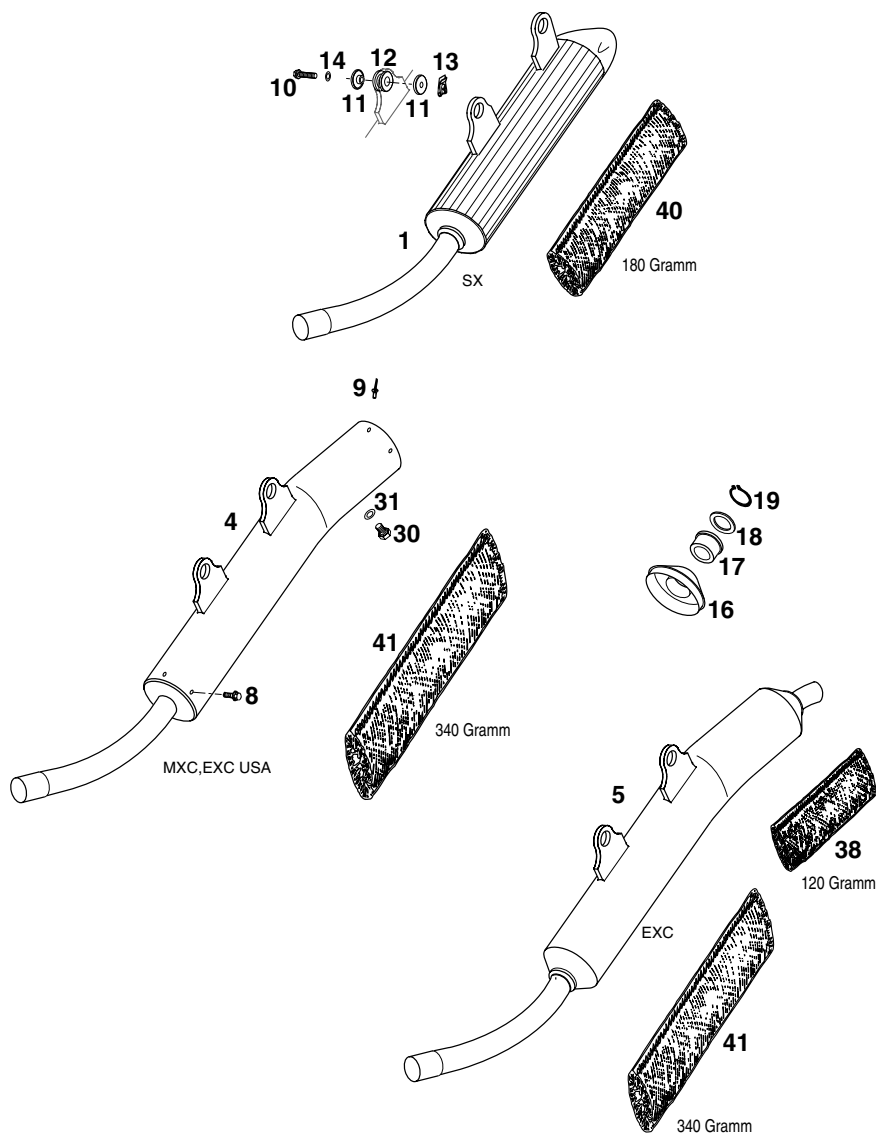


FIG	TEILNR/PARTNR	BEZEICHNUNG	DESCRIPTION	QTY
1*	546.05.079.700	ENDDÄMPFER 250 SX ALU '2000	EXHAUST SILENCER 250SX ALU '00	1
4*	523.05.082.100	ENDDÄM. 200/250/300 MXC,EXC'00 MIT SPARK ARRESTOR	EX.SIL. 200/250/300 MXC,EXC'00 WITH SPARK ARRESTOR	1
5*	523.05.083.100	ENDDÄMPFER 200/250/300 EXC '00 „KTM EGS1“	EX.SILENCER 200/250/300 EXC'00 „KTM EGS1“	1
8	0009 050103	GEW.FURCHSCHRAUBE M 5,0X10	SPECIAL SCREW M 5,0X10	4
9	0011 481030	BLINDNIETE 4,8X10,3 ALU	RIVET 4,8X10,3 ALU	4
10	0015 060303	SK.BUNDSCHRAUBE M 6X30 SW=8	HH COLLAR SCREW M 6X30 WS=8	2
11	546.05.069.000	BÜCHSE 7,5X12X28X7,8 '96	BUSHING 7,5X12X28X7,8 '96	4
12	546.05.068.000	DÄMPFUNGSELEMENT SCHWARZ	EXHAUST BRACKET RUBBER BLACK	2
13	546.03.048.100	MEHRBEREICHBLECHMUTTER M6	RANGE CHANGE METAL NUT M6	2
14	0137 060000	FEDERSCHEIBE DIN0137-B 6	SPRING WASHER DIN0137-B 6	2
16	546.05.379.549	ENDDÄMPFERENDKAPPE KUNSTSTOFF	SILENCER CAP PLASTIC	2
16	547.05.179.070	ENDDÄMPFERENDKAPPE ALU	SILENCER END CAP ALU	X
17	546.05.379.028	DICHTRING VITON D=28MM	SEAL RING VITON D=28MM	2
18	546.05.079.047	SCHEIBE D=28MM	WASHER D=28 MM	1
19	0471 280151	SICHERUNGSRING DIN0471-28X1,5	CIRCLIP DIN0471-28X1,5 NIRO	1
30	0910 100003	VERSCHL.SCHR.DIN0910-M10X1	PLUG DIN0910-M10X1	1
31	580.38.032.010	CU-DICHTRING DIN7603-10X14X1	CU-SEAL RING DIN7603-10X14X1	1
38	580.05.078.120	GLASFASERGARN 120 GRAMM 250/300/380 EXC HINTEN	STUFFING YARN 120 GRAMM 250/300/380 EXC BEHIND	1
40	580.05.079.056	GLASFASERGARN LOSE 300 GRAMM 250 SX	STUFFING YARN LOOSE 300 GRAMM 250 SX	1
41	580.05.078.340	GLASFASERGARN 340 GRAMM 250/300/380 MXC,EXC	STUFFING YARN 340 GRAMM 250/300/380 MXC,EXC	1



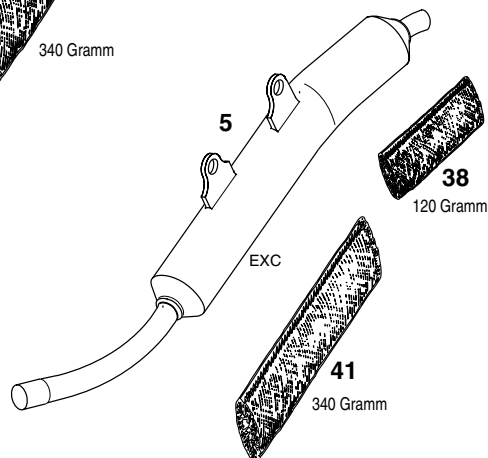
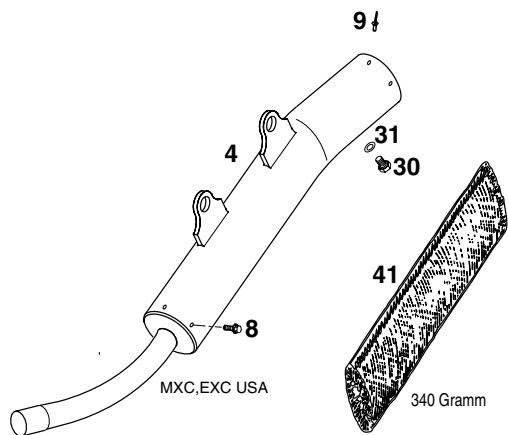
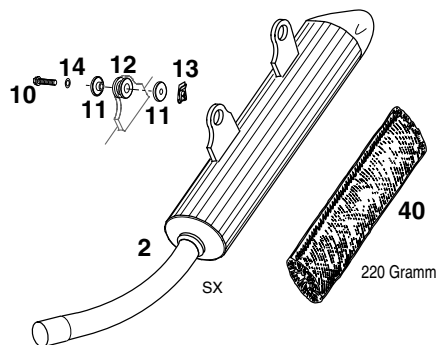


FIG	TEILNR/PARTNR	BEZEICHNUNG	DESCRIPTION	QTY
2*	547.05.079.300	ENDDÄMPFER 380 SX ALU '2000	EXHAUST SILENCER 380 SX ALU'00	1
4	547.05.082.100	ENDDÄMPFER 380 MXC,EXC USA '98 MIT SPARK ARRESTOR	EX.SILENCER 380 MXC,EXC USA'98 WITH SPARK ARRESTOR	1
5	547.05.083.100	ENDDÄMPFER 380 EGS '98 „KTM EGS1“	EXHAUST SILENCER 380 EGS '98 „KTM EGS1“	1
8	0009 050103	GEW.FURCHSCHRAUBE M 5,0X10	SPECIAL SCREW M 5,0X10	4
9	0011 481030	BLINDNIETE 4,8X10,3 ALU	RIVET 4,8X10,3 ALU	4
10	0015 060303	SK.BUNDSCHRAUBE M 6X30 SW=8	HH COLLAR SCREW M 6X30 WS=8	2
11	546.05.069.000	BÜCHSE 7,5X12X28X7,8 '96	BUSHING 7,5X12X28X7,8 '96	4
12	546.05.068.000	DÄMPFUNGSELEMENT SCHWARZ	EXHAUST BRACKET RUBBER BLACK	2
13	546.03.048.100	MEHRBEREICHBLECHMUTTER M6	RANGE CHANGE METAL NUT M6	2
14	0137 060000	FEDERSCHEIBE DIN0137-B 6	SPRING WASHER DIN0137-B 6	2
16	547.05.179.070	ENDDÄMPFERENDKAPPE ALU	SILENCER END CAP ALU	2
16	546.05.379.549	ENDDÄMPFERENDKAPPE KUNSTSTOFF	SILENCER CAP PLASTIC	X
17	546.05.379.030	DICHTRING VITON D=30MM '97	SEAL RING VITON D=30MM'97	2
18	547.05.079.047	SCHEIBE D=30MM	WASHER D=30MM	1
19	0471 300151	SICHERUNGSRING DIN0471-30X1,5	CIRCLIP DIN0471-30X1,5 NIRO	1
30	0910 100003	VERSCHL.SCHR.DIN0910-M10X1	PLUG DIN0910-M10X1	1
31	580.38.032.010	CU-DICHTRING DIN7603-10X14X1	CU-SEAL RING DIN7603-10X14X1	1
38	580.05.078.120	GLASFASERGARN 120 GRAMM 250/300/380 EXC HINTEN	STUFFING YARN 120 GRAMM 250/300/380 EXC BEHIND	1
40	580.05.079.056	GLASFASERGARN LOSE 300 GRAMM 380 SX	STUFFING YARN LOOSE 300 GRAMM 380 SX	1
41	580.05.078.340	GLASFASERGARN 340 GRAMM 250/300/380 MXC,EXC	STUFFING YARN 340 GRAMM 250/300/380 MXC,EXC	1

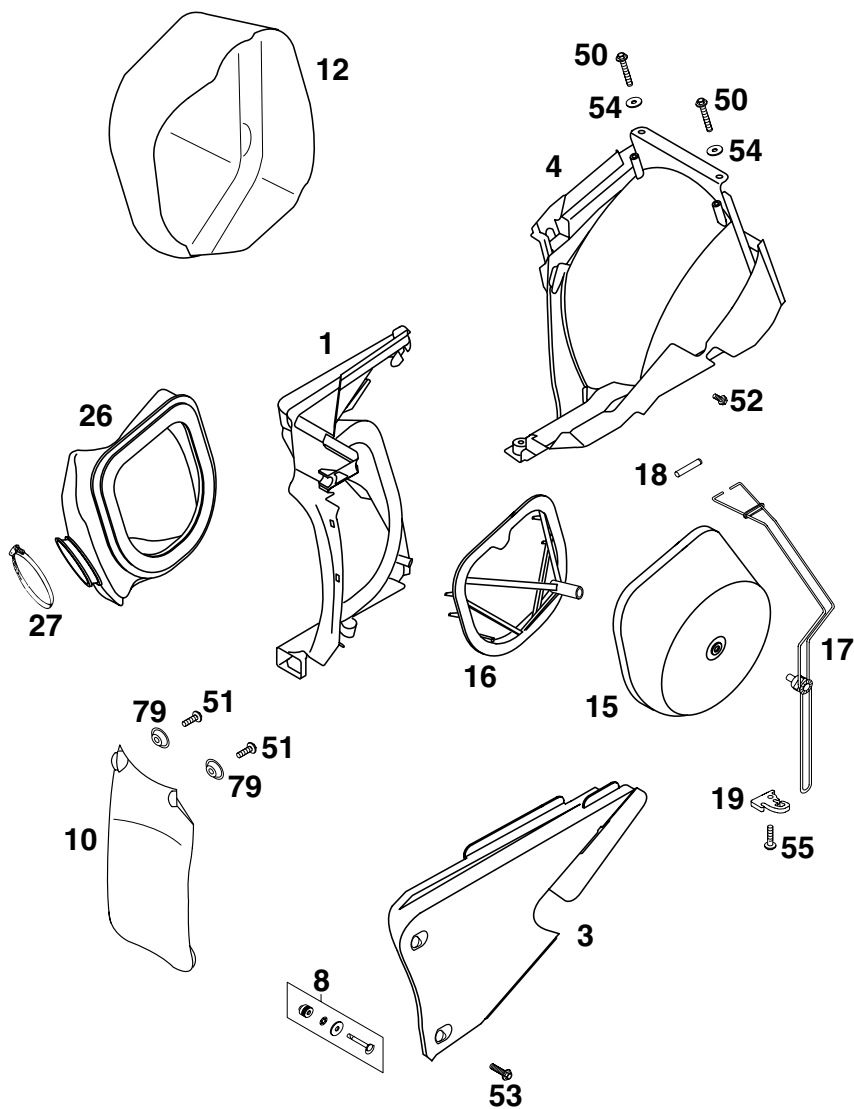


FIG	TEILNR/PARTNR	BEZEICHNUNG	DESCRIPTION	QTY
1	503.06.001.051	FILTERWAND KPL. 125-380 '98	FILTER WALL CPL. 125-380 '98	1
3	503.06.003.044	FILTERKASTENDECKEL KPL. 2T '98 MIT SCHNELLVERSCHLUSS	FILTER BOX COVER CPL. '98 WITH QUICK RELEASE	1
4	503.06.001.052	FILTERKASTENHINTERTEIL '98	FILTER BOX PART REAR '98	1
8	503.06.008.044	SCHNELLVERSCHLUSS KPL. '98	QUICK RELEASE CPL. '98	2
10	503.06.010.000	SPRITZSCHUTZ F.FILTERKASTEN'98	FENDER FOR FILTER BOX '98	1
12	503.06.012.000	DROSSELKAPPE 125-380 EGS '98	THROTTLE CAP 125-380 EGS '98	1
15	503.06.015.000	LUFTFILTER 125-380 '98	AIR FILTER 125-380 '98	1
16	503.06.016.000	FILTERTRÄGER 125-380 '98	FILTER CARRIER 125-380 '98	1
17	503.06.017.000	FILTERHALTEBÜGEL KPL. 2TAKT'98	FILTER SUPPORT CPL.2-STROKE'98	1
18	503.06.018.000	FILTERTRÄGERHÜLSE 125-380 '98	FILTER SUPPORT BUSH 125-380'98	1
19	503.06.019.000	BEFESTIGUNGSBLECH FILTERBÜGEL	FASTEN. DEVICE FILTER SUPPORT	1
26	547.06.026.000	VERGASERMANSCHETTE 125-380 '98	CARBURETOR CONNECTION BOOT '98	1
27	510.06.027.000	SCHLAUCHBINDER 50-70MM	HOSE CLAMP 50-70MM	1
50	0017 060403	SONDERSCHRAUBE T60 M 6X40	SPECIAL SCREW T60 M 6X40	2
51	0017 060203	SONDERSCHRAUBE T60 M 6X20	SPECIAL SCREW T60 M 6X20	2
52	0009 050103	GEW.FURCHSCHRAUBE M 5,0X10	SPECIAL SCREW M 5,0X10	1
53*	0016 070253	KUNSTSTOFFSCHR. K7X25 PT1447	PLASTIC SCREW K7X25 PT1447	2
54	0125 060003	UNTERLEGSCHIEBE DIN0125-A 6,4	WASHER DIN0125-A 6,4	2
55	0017 060303	SONDERSCHRAUBE T60 M 6X30	SPECIAL SCREW T60 M 6X30	1
79	722.10.079.000	STÜTZSCHALE	BUCKET	2

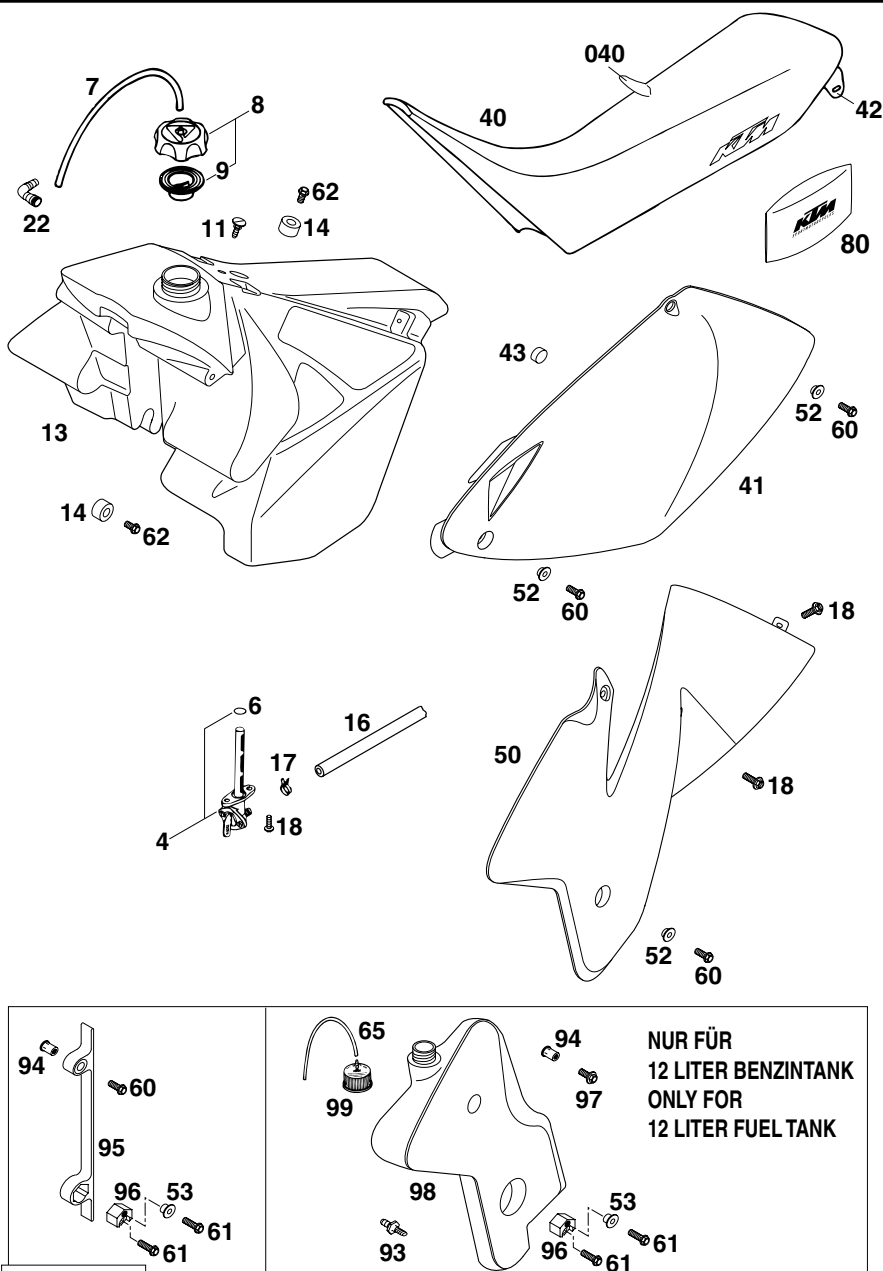


FIG	TEILNR/PARTNR	BEZEICHNUNG	DESCRIPTION	QTY
4	550.07.005.300	BENZINHAHN KPL. OFF-ON	GAS COCK CPL.OFF-ON	1
4	583.07.105.200	BENZINHAHN KPL. OFF-ON-RES	FUEL COCK CPL. OFF-ON-RES	1
6	550.07.006.200	O-RING 11X1,8 NBR 70	O-RING 11X1,8 NBR 70	1
7	310.07.107.001	PVC-SCHLAUCH 6X9 MM PER METER	PVC-HOSE 6X9 MM PER METER	0,25
8	490.07.008.044	TANKVERSCHLUSS KPL. KLEIN	FILLER CAP CPL. SMALL	1
8*	590.07.008.044	TANKVERSCHL.KPL.KLEIN EUROPA	FILLER CAP CPL. SMALL EUROPE	1
9	490.07.009.000	DICHTUNG FÜR TANKVERSCHLUSS	GASKET FOR FILLER CAP	1
11	503.07.011.000	SCHRAUBE SITZBANKBEF. '98	SCREW SEAT FASTENING '98	1
13	503.07.013.000	BENZINTANK KPL. 7,5 LITER '98	FUEL TANK CPL. 7,5 LITER '98	1
13	503.07.013.100	BENZINTANK KPL. 9,5 LITER '98	FUEL TANK CPL. 9,5 LITER '98	1
13	523.07.013.000	BENZINTANK KPL. 12 LITER '98	FUEL TANK CPL. 12 LITER '98	1
14	503.07.014.000	TANKROLLE 12X26X12 '98	TANK ROLLER 12X26X12 '98	3
16*	583.07.016.001	BENZINSCHL. VITON 6X1,5 PER/M	FUEL HOSE VITON 6X1,5 PER/M	0,16
17	580.07.117.000	YDNAC-KLAMMER 10107 10MM	YDNAC-KLAMMER 10107 10MM	2
18	0017 060203	SONDERSCHRAUBE T60 M 6X20	SPECIAL SCREW T60 M 6X20	8
22	510.30.022.000	WINKELSTÜCK 90 GRAD M10X1	ANGLE PIECE 90 DEGREE M10X1	1
40*	503.07.040.000	SITZBANK SCHW./KTM WEISS 2000	SEAT BLACK / KTM WHITE 2000	1
40*	503.07.040.300	SITZBANK SCHW./ORANGE SX 2000	SEAT BLACK/ORANGE SX 2000	1
040*	503.07.040.050	SITZBANKÜBERZUG SCHW./KTM 2000	SEATCOVER BLACK/KTM WHITE 2000	1
040*	503.07.040.350	SITZB.ÜBERZ. SCHW./ORA.SX 2000	SEATCOVER BLACK/ORANGE SX 2000	1
41	503.08.041.000/90	SEITENVERKL. LINKS SILBER '98	SIDE COVER L/S SILVER '98	1
—	503.08.042.000/90	SEITENVERKL. RECHTS SILBER '98	SIDE COVER R/S SILVER '98	1
42	503.07.041.000	SITZBANKHALTEWINKEL LI/RE '98	SEAT BRACKET L/S-R/S '98	2
43	503.08.042.055	GUMMI FÜR SEITENVERKLEIDUNG'98	RUBBER FOR SIDE COVER '98	2
50	503.08.050.000/04	SPOILER LINKS ORANGE '98	SPOILER L/S ORANGE '98	1
—	503.08.051.000/04	SPOILER RECHTS ORANGE '98	SPOILER R/S ORANGE '98	1
52	503.08.052.000	BÜCHSE FÜR SPOILER 6X11X16X5	BUSH FOR SPOILER 6X11X16X5	6
53	503.08.053.000	BÜCHSE FÜR SPOILER 6X11X16X7,5	BUSH FOR SPOILER 6X11X16X7,5	2
60	0015 060163	SK.BUNDSCHRAUBE M 6X16 SW=8	HH COLLAR SCREW M 6X16 WS=8	6
61	0015 060203	SK.BUNDSCHRAUBE M 6X20 SW=8	HH COLLAR SCREW M 6X20 WS=8	4
62	0015 060123	SK.BUNDSCHRAUBE M 6X12 SW=8	HH COLLAR SCREW M 6X12 WS=8	3
65	501.31.137.000	ENTLÜFTUNGSSCHLAUCH 3X5X270	VENT HOSE 3X5X270	2
80	502.12.100.100	BORDWERKZEUG 125-380 ORANGE'97	TOOL SET 125-380 ORANGE '97	1
93	523.38.061.050	SCHLAUCHTÜLLE FÜR ÖLTANK	HOSE CONNECTION FOR OILTANK	X
94	550.03.139.600	BLINDNIETMUTTER M6X15,5 STAHL	BLIND RIVET NUT M6X15,5 STEEL	2



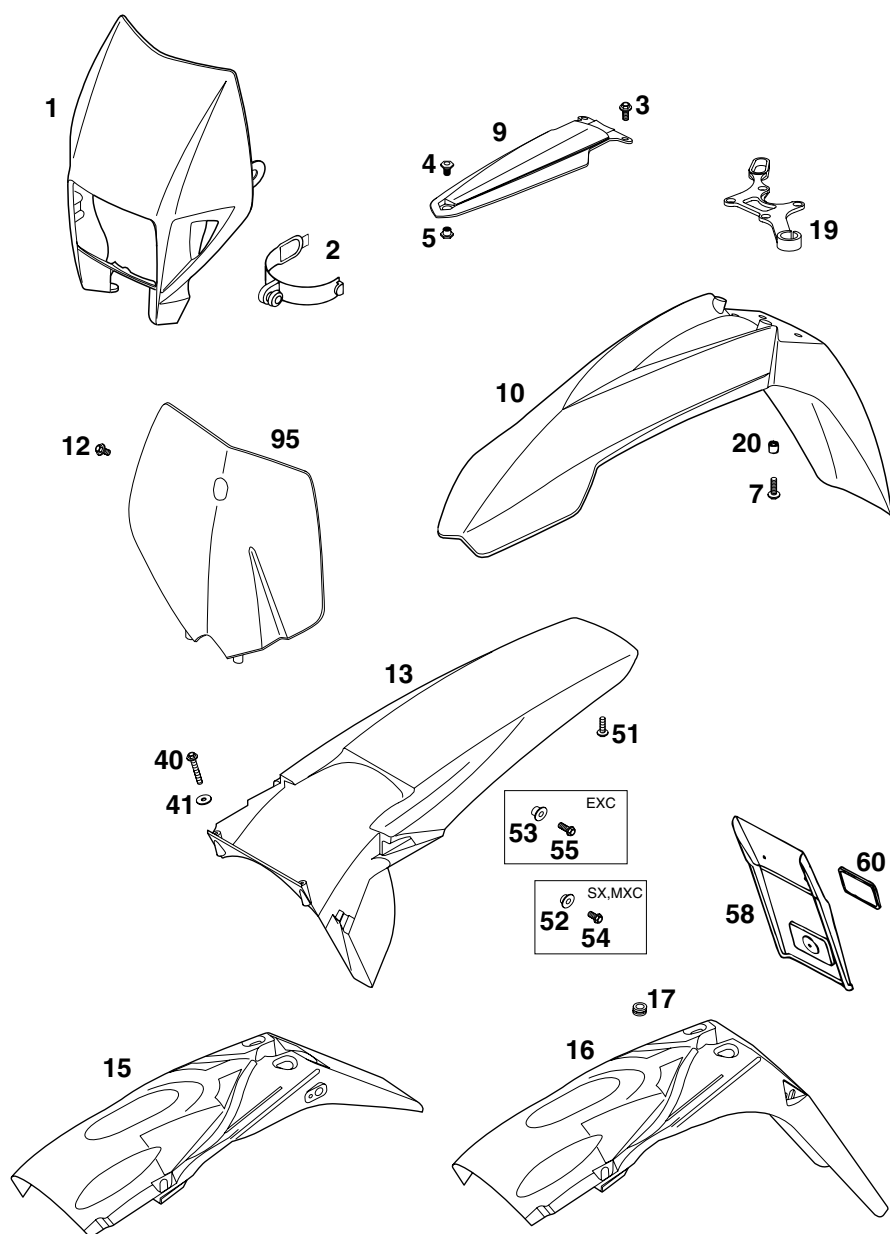


FIG	TEILNR/PARTNR	BEZEICHNUNG	DESCRIPTION	QTY
1	503.08.001.000/04	SCHEIN.MASKE ORANGE EXC/EGS'99	H.LIGHT MASK ORANGE EXC/EGS'99	1
2	502.11.086.000	MASKENGUMMI UFO WP '95	MASK RUBBER UFO WP '95	2
3	0014 060153	SK.BUNDSCHRAUBE M 6X15 SW=8	HH COLLAR SCREW M 6X15 WS=8	2
4	503.08.009.050	SCHRAUBE KOTFL.STR.M8X9 SW=17	SCREW FEND.BRACE M8X9 WS=17	1
5	503.08.009.051	MUTTER KOTFL.STR. M8 SW=17	NUR FENDER BRACE M8 WS=17	1
7	0014 060203	SK.BUNDSCHRAUBE M 6X20 SW=8	HH COLLAR SCREW M 6X20 WS=8	4
9	503.08.009.100	KOTFLÜGELSTREBE SCHWARZ '99	FENDER BRACE BLACK '99	1
10*	503.08.010.100/04	KOTFLÜGEL VORNE ORANGE '99	FENDER FRONT ORANGE '99	1
12	0014 060103	SK.BUNDSCHRAUBE M 6X10 SW=8	HH COLLAR SCREW M 6X10 WS=8	1
13	503.08.013.000/90	KOTFLÜGEL HINTEN SX SILBER '98 125-380 SX,MXC	REAR FENDER SX SILVER '98 125-380 SX,MXC	1
13	503.08.013.100/90	KOTFLÜGEL HINTEN EXC SILBER'98 125-380 EXC	REAR FENDER EXC SILVER '98 125-380 EXC	1
15	503.08.015.000	NUMMERTAFELTRÄGER 2T EXC '98	NUMBER PLATE CARRIER EXC '98	1
16	503.08.015.100	NUMMERTAFELTRÄGER 2T EGS '98	NUMBER PLATE CARRIER EGS '98	1
17	310.08.060.000	KABELTÜLLE D=8MM OFFEN	RUBBER SLEEVE D=8MM OPEN	1
19	503.08.019.000	TACHOWELLENFÜHRUNG 125-380 '98	SPEEDO.CABLE GUIDE 125-380 '98	1
20	502.08.020.000	DISTANZBÜCHSE 7X10X7,5	SPACER BUSHING 7X10X7,5	4
40	0017 060403	SONDERSCHRAUBE T60 M 6X40	SPECIAL SCREW T60 M 6X40	2
41	0125 060003	UNTERLEGSSCHEIBE DIN0125-A 6,4	WASHER DIN0125-A 6,4	2
51	0017 060203	SONDERSCHRAUBE T60 M 6X20	SPECIAL SCREW T60 M 6X20	2
52	503.08.052.100	BÜCHSE F.KOTFLÜGEL 6X11X20X5	BUSH FOR FENDER 6X11X20X5	2
53	503.08.053.100	BÜCHSE F.NUM.TRÄG. 6X11X22X9,5	BUSH F.NUM.PL.CAR. 6X11X22X9,5	2
54	0015 060123	SK.BUNDSCHRAUBE M 6X12 SW=8	HH COLLAR SCREW M 6X12 WS=8	2
55	0015 060163	SK.BUNDSCHRAUBE M 6X16 SW=8	HH COLLAR SCREW M 6X16 WS=8	2
58	490.08.216.000	VERLÄNGERUNG F.NUMMERNTAFELTR.	EXTENSION FOR NUMBER PLATE	1
60	510.12.180.000	RÜCKSTRAHLER ROT GEKLEBT	REFLECTOR SELF-ADHESIV RED	1
95	503.08.007.000/04	STARTNUMMERTAFEL ORANGE SX '99	NUMBER PLATE ORANGE SX '99	1

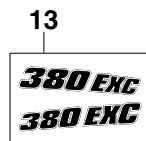
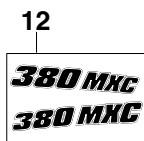
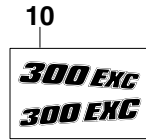
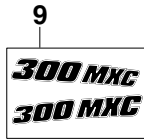
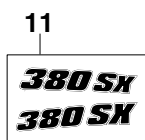
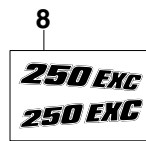
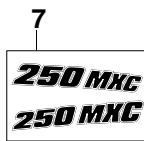
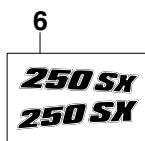
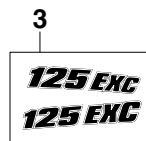
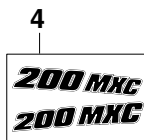
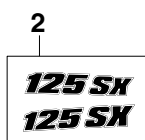
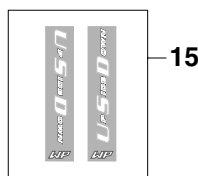
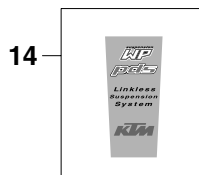
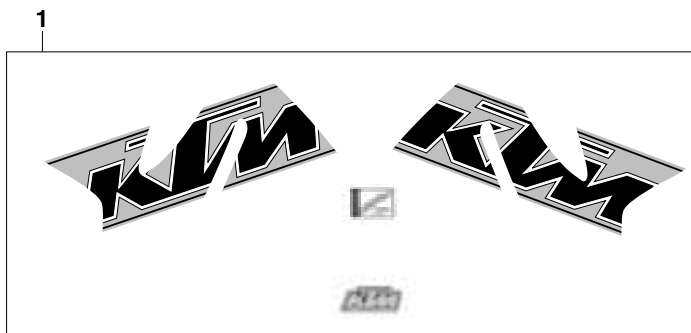


FIG	TEILNR/PARTNR	BEZEICHNUNG	DESCRIPTION	QTY
1*	503.08.090.200	SPOILERDEKOR KPL.125-380 2000	SPOILER DECAL CPL.125-380 2000	1
2*	503.08.091.700	HUBRAUMDEKOR „125 SX“ 2000	DISPLACEM.DECAL „125 SX“ 2000	1
3*	503.08.091.800	HUBRAUMDEKOR „125 EXC“ 2000	DISPLACEM.DECAL „125 EXC“ 2000	1
4*	523.08.091.700	HUBRAUMDEKOR „200 MXC“ 2000	DISPLACEM.DECAL „200 MXC“ 2000	1
5*	523.08.091.800	HUBRAUMDEKOR „200 EXC“ 2000	DISPLACEM.DECAL „200 EXC“ 2000	1
6*	546.08.091.900	HUBRAUMDEKOR „250 SX“ 2000	DISPLACEM.DECAL „250 SX“ 2000	1
7*	546.08.092.000	HUBRAUMDEKOR „250 MXC“ 2000	DISPLACEM.DECAL „250 MXC“ 2000	1
8*	546.08.092.100	HUBRAUMDEKOR „250 EXC“ 2000	DISPLACEM.DECAL „250 EXC“ 2000	1
9*	546.08.391.700	HUBRAUMDEKOR „300 MXC“ 2000	DISPLACEM.DECAL „300 MXC“ 2000	1
10*	546.08.391.800	HUBRAUMDEKOR „300 EXC“ 2000	DISPLACEM.DECAL „300 EXC“ 2000	1
11*	547.08.091.800	HUBRAUMDEKOR „380 SX“ 2000	DISPLACEM.DECAL „380 SX“ 2000	1
12*	547.08.091.900	HUBRAUMDEKOR „380 MXC“ 2000	DISPLACEM.DECAL „380 MXC“ 2000	1
13*	547.08.092.000	HUBRAUMDEKOR „380 EXC“ 2000	DISPLACEM.DECAL „380 EXC“ 2000	1
14*	503.08.095.000	DEKOR SPONSOREN HECK SX 2000	DECAL SPONSORS REAR SX 2000	1
15*	503.08.093.100	AUFKLEBER „UP SIDE DOWN WP“	DECAL „UP SIDE DOWN WP“	1



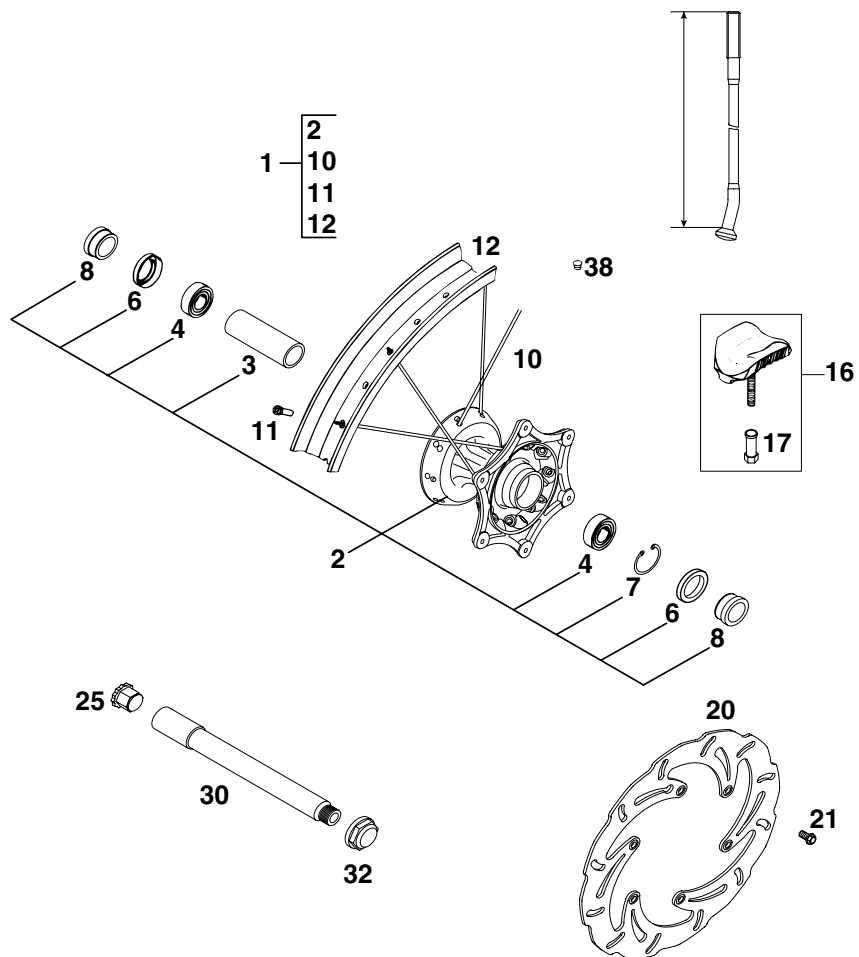


FIG	TEILNR/PARTNR	BEZEICHNUNG	DESCRIPTION	QTY
1*	503.09.001.044	VORDERRAD 1,6X21" EXCEL SX 2000	FRONTWHEEL 1,6X21" EXCEL SX2000	1
1*	503.09.001.144	VORDERRAD 1,6X21" DID SX 2000	FRONTWHEEL 1,6X21" DID SX 2000	1
2*	503.09.010.044	VORDERRADNABE KPL. SX 2000	FRONT HUB CPL. SX 2000	1
3*	503.09.011.000	LAGERDISTANZROHR 20,5X25X80,3	BEAR. SPACERTUBE 20,5X25X80,3	1
4*	0625 069047	RILLENKUGELL. NSK 6904 2RSRC3	GROOV.BALL BEAR.NSK6904 2RSRC3	2
6*	0760 263770	WELLENDICHTRING 26X37X7 ASL	SHAFT SEAL RING 26X37X7 ASL	2
7*	0472 037154	SICHERUNGSRING DIN0472-37X1,5	LOCK RING DIN0472-37X1,5	1
8*	503.09.012.000	DISTANZBÜCHSE 20X26X27,8 2000	SPACER BUSHING 20X26X27,8 2000	2
10*	503.09.071.230	SPEICHE M4,5X230-15G 21" DDE	SPOKE M4,5X230-15G 21" DDE	36
11*	503.09.072.000	SPEICHENNIPPEL M4,5X0,75 8X21	SPOKE NIPPLE M4,5X0,75 8X21	36
12	546.09.070.100	FELGE VORNE 1,6 X 21" EXCEL	FRONT RIM 1,6 X 21" EXCEL	1
12	546.09.070.200	FELGE VORNE 1,6X21" DID	FRONT RIM 1,6X21" DID	1
16	510.09.100.100	REIFENHALTER VM1 (1,60")	RIM LOCK VM1 (1,60")	1
17	503.10.090.050	MUTTER FÜR REIFENHALTER '96	NUT WHEEL HOLDER '96	1
20*	503.09.060.000	BREMSSCHEIBE VO. D=260MM 2000	BRAKE DISC FRONT D=260MM 2000	1
21	0015 060123	SK.BUNDSCHRAUBE M 6X12 SW=8	HH COLLAR SCREW M 6X12 WS=8	6
25*	503.09.081.150	HALTEGRIF F. STECKACHSE SW=21	HANDLE FOR FRONT AXLE WS=21	1
30*	503.09.081.100	STECKACHSE VO.USD43 233MM 2000	AXLE FRONT USD43 L=233MM 2000	1
32*	503.09.082.000	BUNDMUTTER VORNE M16X1,5 SW=27	COLLAR NUT FRONT M16X1,5 WS=27	1
38	550.03.135.000	BLINDSTOPFEN FÜR FELGE	PLUG FOR RIM	X

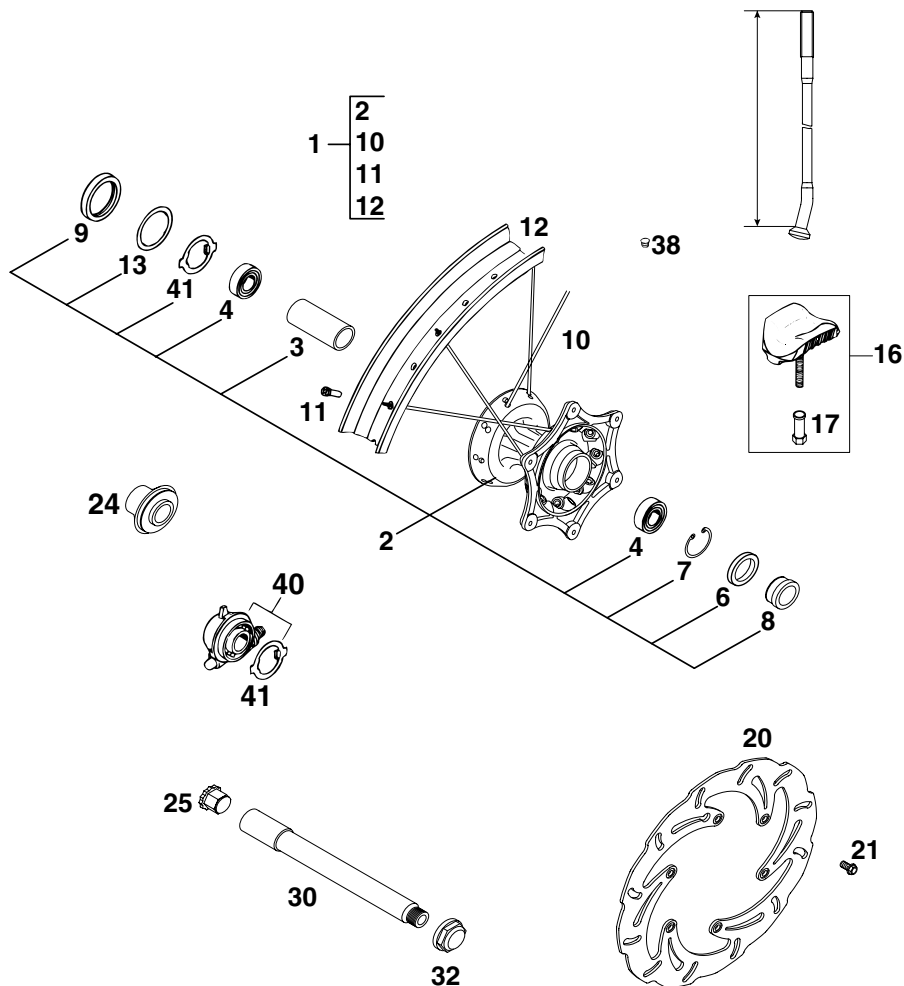


FIG	TEILNR/PARTNR	BEZEICHNUNG	DESCRIPTION	QTY
1*	503.09.001.244	VORDERRAD 1,6X21" DID EXC 2000	FRONTWHEEL 1,6X21" DID EXC 2000	1
2*	503.09.010.144	VORDERRADNABE KPL. EXC 2000	FRONT HUB CPL. EXC 2000	1
3*	503.09.011.100	LAGERDISTANZROHR 20,5X25X63,3	BEAR. SPACERTUBE 20,5X25X63,3	1
4*	0625 069047	RILLENKUGELL. NSK 6904 2RSRC3	GROOV.BALL BEAR.NSK6904 2RSRC3	2
6*	0760 263770	WELLENDICHTRING 26X37X7 ASL	SHAFT SEAL RING 26X37X7 ASL	1
7*	0472 037154	SICHERUNGSRING DIN0472-37X1,5	LOCK RING DIN0472-37X1,5	1
8*	503.09.012.000	DISTANZBÜCHSE 20X26X27,8 2000	SPACER BUSHING 20X26X27,8 2000	1
9	0760 405270	WELLENDICHTRING 40X52X7 B	SHAFT SEAL RING 40X52X7 B	1
10*	503.09.071.230	SPEICHE M4,5X230-15G 21" DDE	SPOKE M4,5X230-15G 21" DDE	36
11*	503.09.072.000	SPEICHENNIPPEL M4,5X0,75 8X21	SPOKE NIPPLE M4,5X0,75 8X21	36
12	546.09.070.200	FELGE VORNE 1,6X21" DID	FRONT RIM 1,6X21" DID	1
13	581.11.054.000	SCHEIBE 40 X 52 X 0,15 '92	WASHER 40 X 52 X 0,15 '92	1
16	510.09.100.100	REIFENHALTER VM1 (1,60")	RIM LOCK VM1 (1,60")	1
17	503.10.090.050	MUTTER FÜR REIFENHALTER '96	NUT WHEEL HOLDER '96	1
20*	503.09.060.000	BREMSSCHEIBE VO. D=260MM 2000	BRAKE DISC FRONT D=260MM 2000	1
21	0015 060123	SK.BUNDSCHRAUBE M 6X12 SW=8	HH COLLAR SCREW M 6X12 WS=8	6
24*	503.09.019.100	DISTANZBÜCHSE F.VORDERRAD MXC	SPACER BUSHING FOR FRONT WHEEL	1
25*	503.09.081.150	HALTEGRIFF F. STECKACHSE SW=21	HANDLE FOR FRONT AXLE WS=21	1
30*	503.09.081.100	STECKACHSE VO.USD43 233MM 2000	AXLE FRONT USD43 L=233MM 2000	1
32*	503.09.082.000	BUNDMUTTER VORNE M16X1,5 SW=27	COLLAR NUT FRONT M16X1,5 WS=27	1
38	550.03.135.000	BLINDSTOPFEN FÜR FELGE	PLUG FOR RIM	X
40*	503.14.050.000	TACHOANTRIEB 748220 (3.0) 2000	SPEEDOMETER DRIVE 748220 (3.0)	1
41*	503.14.053.000	MITNEHMER F. TACHOANTRIEB 2000	DRIV.DOG F.SPEEDOM.DRIVE 2000	1

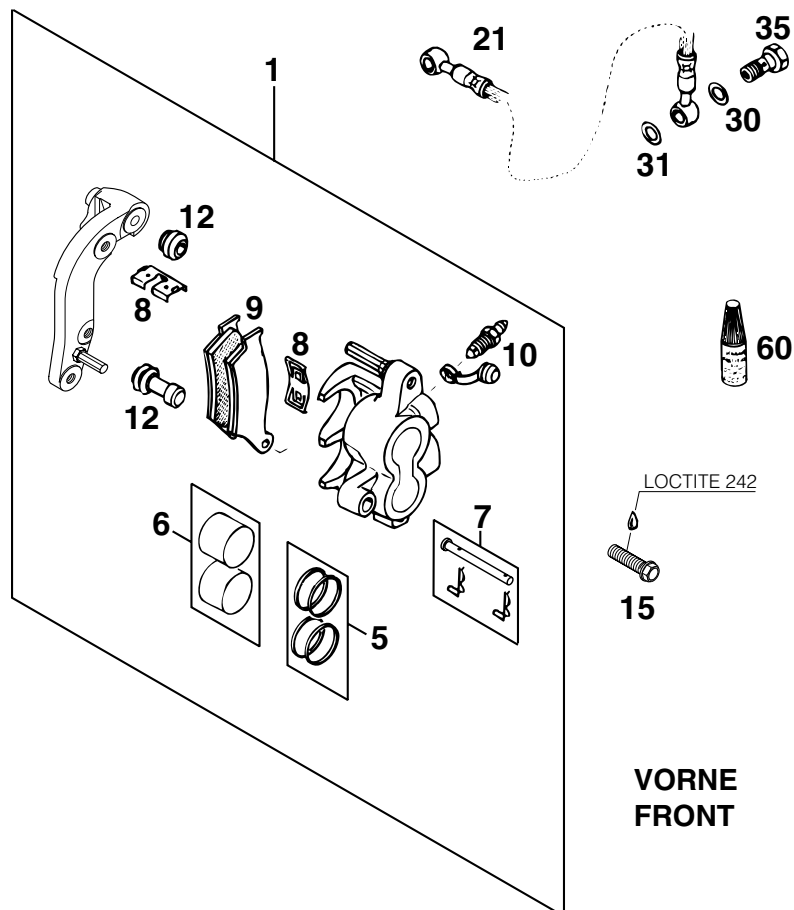


FIG	TEILNR/PARTNR	BEZEICHNUNG	DESCRIPTION	QTY
1*	590.13.015.144	BREMSZANGE VO.KPL.BREMBO 2000	BRAKECALIPER FRONT BREMBO 2000	1
5	546.13.205.000	REPARATURSATZ 28MM	REPAIR KIT 28MM	1
6	546.13.206.000	REPARATUR SATZ KOLBEN 28MM	REPAIR KIT PISTON 28MM	1
7	546.13.210.100	BOLZEN KPL. 6X56	BOLT CPL. 6X56	1
8	546.13.212.000	HALTEBLECHE GARNITUR BREMBO	RETAINING PLATE SET BREMBO	1
9	503.13.030.000	GARN.BREMSKLÖTZE TOSHIBA H38	BRAKE PAD SET TOSHIBA H38	X
9	546.13.209.044	GARN. BREMSKLÖTZE FERODO ID450	BRAKE PAD SET FERODO ID450	X
9*	503.13.030.100	GARN.BREMSKLÖTZE BREMBO TT2701	BRAKE PAD SET BREMBO TT2701	1
10	545.13.214.000	ENTLÜFTUNGSSCHRAUBE M10X1	BLEEDER SCREW M10X1	1
12	546.13.218.000	MANSCHETTENSATZ	CUP SET SHORT	1
15	0015 080353	SK.BUNDSCHRAUBE M 8X35 SW=10	HH COLLAR SCREW M 8X35 WS=10	2
21*	590.13.010.000	BREMSSCHL. VO. 1235MM SX 2000 125-380 SX	BRAKEHO. FRONT 1235MM SX 2000 125-380 SX	1
21*	590.13.011.000	BREMSSCHL. VO. 1300MM EXC 2000 125-380 MXC,EXC	BRAKEHO. FRONT 1300MM EXC 2000 125-380 MXC,EXC	1
30	420.13.226.000	CU-DICHTRING DIN7603-10X16X1	CU-SEAL RING DIN7603-10X16X1	2
31	420.13.026.000	CU-DICHTRING DIN7603-10X16X1,5	CU-SEAL RING DIN7603-10X16X1,5	2
35	502.13.025.000	HOHLSCHRAUBE M10X1X19	HOLLOW SCREW M10X1X19	1
60	6 899 785	LOCTITE 242 BLAU 6CCM	LOCTITE 242 BLUE 6CCM	1

VORNE  
FRONT

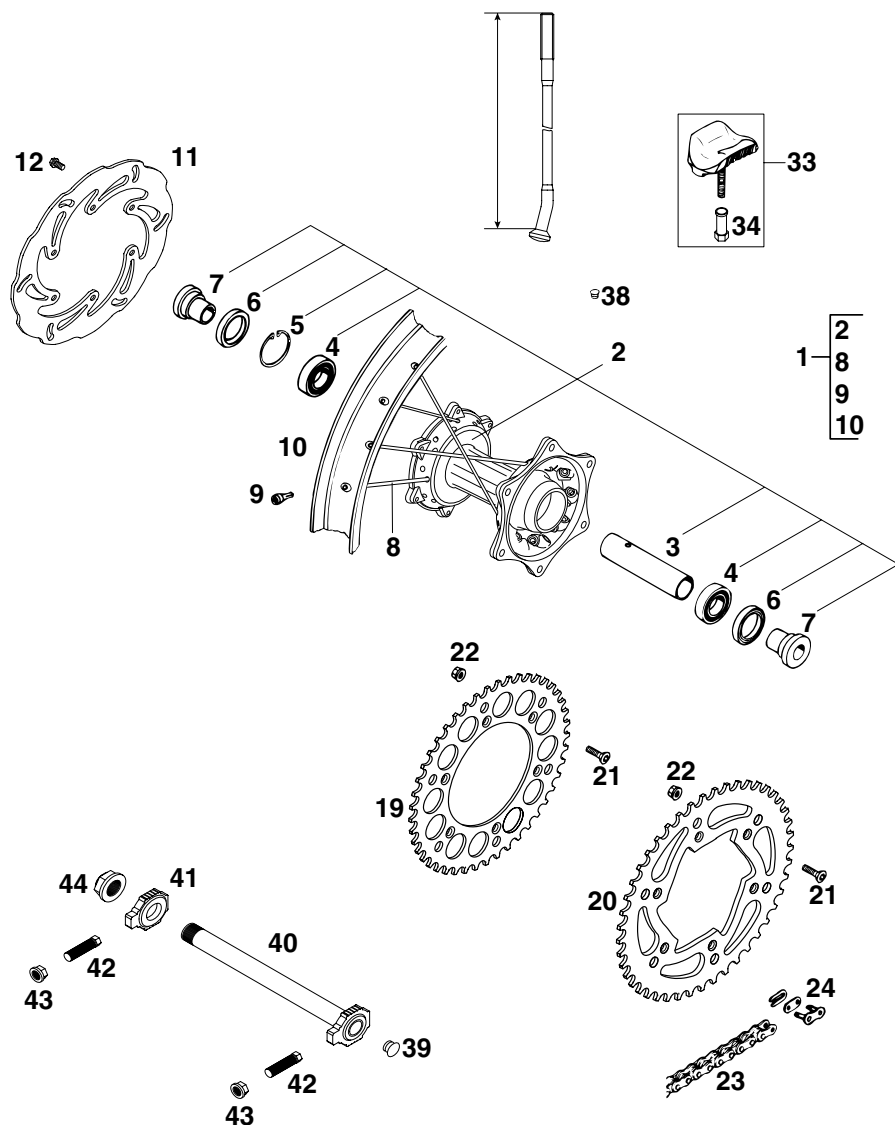
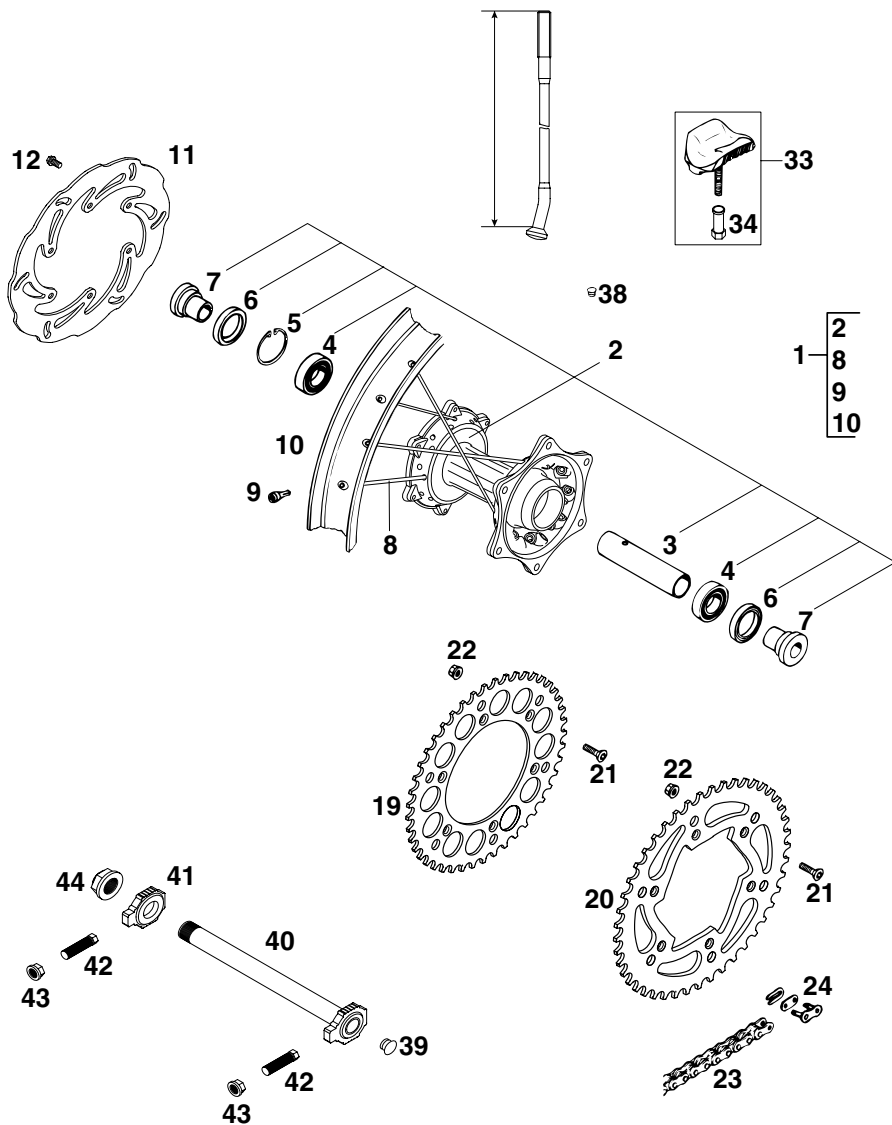


FIG	TEILNR/PARTNR	BEZEICHNUNG	DESCRIPTION	QTY
1*	503.10.001.144	HINTERR.KPL.2.15X19"EXCEL 2000 125/250/380 SX	R.WHEEL CPL.2.15X19"EXCEL 2000 125/250/380 SX	1
1*	503.10.001.244	HINTERRAD KPL.2.15X18"DID 2000 125-380 MXC,EXC	REARWHEEL CPL.2.15X18"DID 2000 125-380 MXC,EXC	1
2*	503.10.010.044	HINTERRADNABE KPL.125-380 2000	REARWHEEL HUB CPL.125-380 2000	1
3	565.10.011.000	LAGERDISTANZROHR 121,5 MM	BEARING SPACER TUBE 121,5MM	1
4	0625 060058	RILLENKUGELLAGER 6005 2RSR.C3	GROOVED BALL BEAR. 6005 2RS C3	2
5	0472 047175	SICHERUNGSRING DIN0472-47X1,75	CIRCLIP DIN0472-47X1,75	1
6	0760 324771	WELLENDICHTRING 32X47X7 BSL	SHAFT SEAL RING 32X47X7 BSL	2
7	546.10.016.000	BÜCHSE FÜR NABE	BUSHING FOR HUB	2
8*	503.10.071.207	SPEICHE M5X207-10G 19" DDE	SPOKE M5X207-10G 19" DDE	36
8*	503.10.071.197	SPEICHE M5X197-10G 18" DDE	SPOKE M5X197-10G 18" DDE	36
9	583.09.072.000	STAHLNIPPEL M5 VERCHROMT	STEEL NIPPLE M5 CHROME PLATED	36
10	546.10.070.100	FELGE HINTEN 2,15X19" EXCEL	REAR RIM 2,15X19" EXCEL	1
10	546.10.070.300	FELGE HINTEN 2,15X18" DID	REAR RIM 2,15X18" DID	1
11*	503.10.060.000	BREMSSCHEIBE HINT.D=220MM 2000	BRAKE DISC REAR D=220MM 2000	1
12	0015 060123	SK.BUNDSCHRAUBE M 6X12 SW=8	HH COLLAR SCREW M 6X12 WS=8	6
19	583.10.051.038	KETTENRAD 38-Z	REAR SPROCKET 38-T	X
19	583.10.151.040	KETTENRAD 40-Z	REAR SPROCKET 40-T	X
19	583.10.051.042	KETTENRAD 42-Z	REAR SPROCKET 42-T	X
19	583.10.151.045	KETTENRAD 45-Z	REAR SPROCKET 45-T	X
20	583.10.151.048	KETTENRAD 48-Z	REAR SPROCKET 48-T	1
20	583.10.151.050	KETTENRAD 50-Z	REAR SPROCKET 50-T	1
20	583.10.151.052	KETTENRAD 52-Z	REAR SPROCKET 52-T	1
21*	545.10.052.100	KETTENRADSCHR.-ISK M8X26 10.9	SPROCKET SCREW-AH M8X26 10.9	6
22*	543.10.086.200	STOVER-FLANSCHMUTTER M8 10.9	SELF LOCKING NUT M8 10.9	6
23	500.10.065.000	KETTE 5/8X1/4" 118 ROLLEN	CHAIN 118 ROLLS	1
23	500.10.065.100	O-RING KETTE 5/8X1/4" DID 118 ROLLEN	O-RING CHAIN 5/8X1/4" DID 118 ROLLS	1
23	500.10.065.001	KETTE 5/8X1/4" PER METER	CHAIN /M	X
23	500.10.065.101	O-RING KETTE 5/8X1/4"PER METER	O-RING CHAIN 5/8X1/4"PER METER	X
24	500.10.066.000	KETTENSCHLOSS 5/8X1/4"	MASTER LINK 5/8X1/4"	1
24	500.10.066.100	KETTENSCHLOSS 5/8X1/4" O-RING	MASTER LINK 5/8X1/4" O-RING	1
33	540.10.100.100	REIFENHALTER VM3 (2.15")	RIM LOCK VM3 (2.15")	1(2)

FIG	TEILNR/PARTNR	BEZEICHNUNG	DESCRIPTION	QTY
34	503.10.090.050	MUTTER FÜR REIFENHALTER '96	NUT WHEEL HOLDER '96	1(2)
38	550.03.135.000	BLINDSTOPFEN FÜR FELGE	PLUG FOR RIM	X
39	502.10.086.000	ABDECKKAPPE SFL16	COVERING CAP SFL16	1
40*	503.10.085.044	STECKACHSE HINT.KPL.265MM 2000	AXLE REAR CPL. 265MM 2000	1
41*	503.10.084.000	KETTENSPIANNER RECHTS 2000	CHAIN TENSIONER R/S 2000	1
42*	503.04.040.000	SCHRAUBE M10X1,25 SW=10 2000	SPECIAL SCREW M10X1,25 WS=10	2
43*	584.14.030.000	SK-BUNDMUTTER M10X1,25 SW=13	HH COLLAR NUT M10X1,25 WS=13	2
44	503.10.099.000	SK-MUTTER M20X1,5 '98	HEXAGON NUT M20X1,5 '98	1



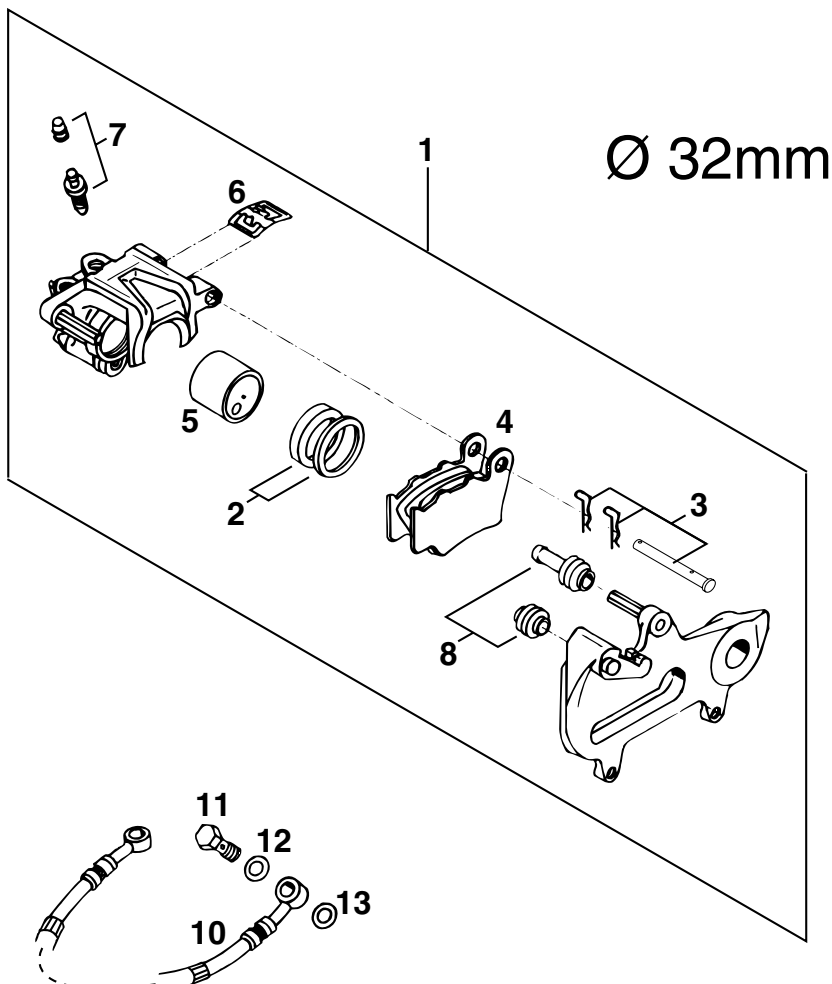


FIG	TEILNR/PARTNR	BEZEICHNUNG	DESCRIPTION	QTY
1	503.13.080.044	BREMSZANGE HINTEN BREMBO '99	BRAKE CALIPER REAR BREMBO '99	1
2	503.13.081.000	REP.SATZ DICHRINGE 32MM	REPAIR KIT SEALING RINGS 32MM	1
3	503.13.082.000	BOLZENSATZ FÜR BREMSZANGE 32MM	BOLT SET F. BRAKE CALIPER 32MM	1
4	546.13.309.200	GARN. BREMSKLÖTZE FERODO ID450	BRAKE PAD SET FERODO ID450	1
4	546.13.309.300	GARN. BREMSKLÖTZE SINTER	BRAKE PAD SET SINTER	X
4*	546.13.309.400	GARN. BREMSKLÖTZE FERRIT222	BRAKE PAD SET FERRIT222	X
5	503.13.083.000	BREMSKOLBEN 32MM	BRAKE PISTON 32MM	1
6	546.13.311.200	HALTEFEDER	RETAINING SPRING	1
7	545.13.214.000	ENTLÜFTUNGSSCHRAUBE M10X1	BLEEDER SCREW M10X1	1
8	546.13.218.000	MANSCHETTENSATZ	CUP SET SHORT	1
10	503.13.070.000	BREMSSCHL.HI. 590MM 125-380'98	BRAKE HOSE RE.590MM 125-380'98	1
11	502.13.025.000	HOHLSCHRAUBE M10X1X19	HOLLOW SCREW M10X1X19	1
12	420.13.226.000	CU-DICHTRING DIN7603-10X16X1	CU-SEAL RING DIN7603-10X16X1	1
13	420.13.026.000	CU-DICHTRING DIN7603-10X16X1,5	CU-SEAL RING DIN7603-10X16X1,5	1

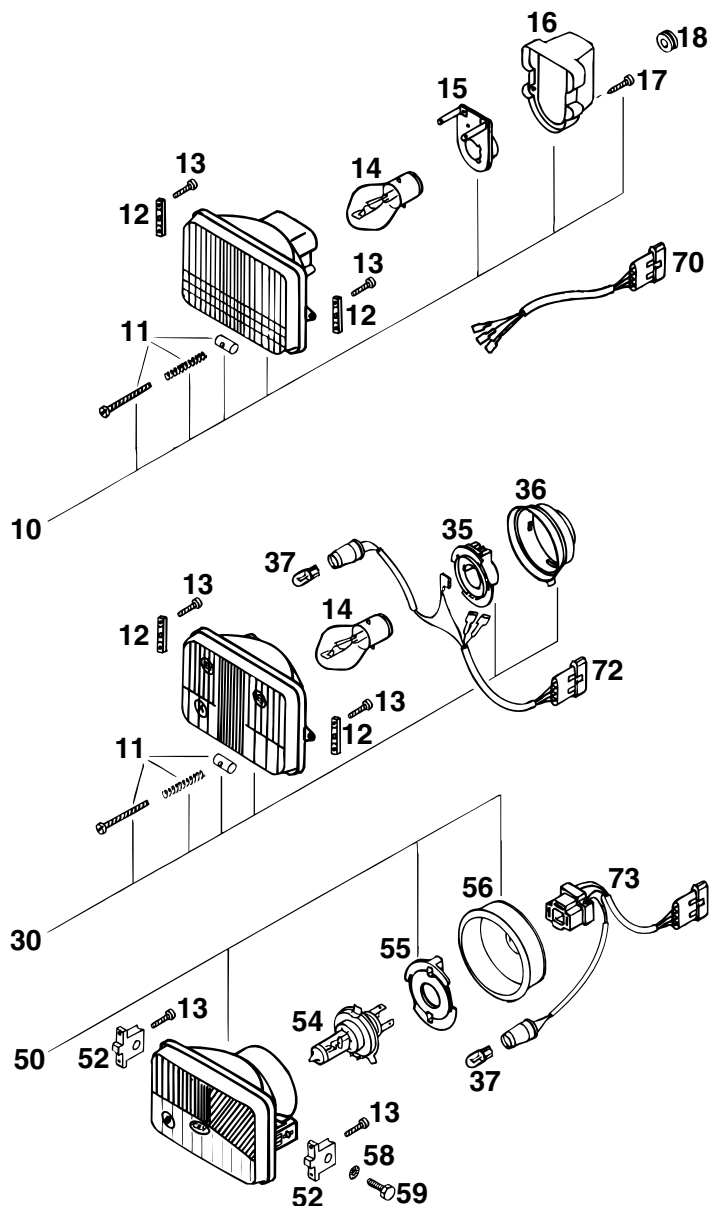


FIG	TEILNR/PARTNR	BEZEICHNUNG	DESCRIPTION	QTY
10	502.11.610.000	SCHEINWERFER KPL. ELCOM '93	HEADLIGHT CPL. ELCOM '93	1
11	502.11.631.000	STELLSCHRAUBE KPL. M4X40	ADJUSTING SCREW CPL. M4X40	1
12	502.11.410.050	SCHEINWERFERHALTERUNG '93	HEADLIGHT BRACKET '93	2
13	0016 040183	KUNSTSTOFFSCHR. KB40X18 WN1412	PLASTIC SCREW KB40X18 WN1412	4
14	441.11.038.000	BILUX-LAMPE 12V 35/35W BA20D	BILUX-BULB 12V 35/35W BA20D	1
15	570.11.036.000	LAMPENFASSUNG	BULB SOCKET	1
16	502.11.637.000	ABDECKKAPPE	COVER CAP	1
17	0981 350133	LI.BLECHSCHR. DIN7981- 3,5X13	SHEET MET.SCR.DIN7981-3,5X13	2
18	310.08.060.000	KABELTÜLLE D=8MM OFFEN	RUBBER SLEEVE D=8MM OPEN	1
30	502.11.410.000	SCHEINWERFER KPL CEV 322 '93	HEADLIGHT CPL. CEV 322 '93	1
35	502.11.436.000	LAMPENFASSUNG	BULB SOCKET	1
36	502.11.437.000	ABDECKKAPPE	COVER CAP	1
37	490.11.435.000	LAMPE 12V 5W (W2,1X9,5D)	BULB 12V 5W (W2,1X9,5D)	1
50	502.11.510.000	SCHEINWERFER KPL. CEV 394 '93	HEADLIGHT CPL. CEV 394 '93	1
52*	584.14.010.000	SCHEINWERFERHALTERUNG '98	HEAD LIGHT SUPPORT '98	2
54	571.11.038.000	LAMPE H4 12V 60/55W (P43T)	BULB H4 12V 60/55W (P43T)	1
55	490.11.436.000	LAMPENHALTER	BULB HOLDER	1
56	502.11.537.000	GUMMIKAPPE	RUBBER CAP	1
58	0797 060003	ZAHNSCHEIBE DIN6797-J 6,4	TOOTH LOCK WASH. DIN6797-A 6,4	2
59	0933 060203	SK.SCHRAUBE DIN0933-M 6X20	HH SCREW DIN0933-M 6X20	2
70	502.11.610.010	KABEL FÜR SCHEINWERFER '93	CABLE FOR HEADLIGHT '93	1
72	502.11.410.010	KABEL FÜR SCHEINWERFER '93	CABLE FOR HEADLIGHT '93	1
73	502.11.510.010	KABEL FÜR SCHEINWERFER '93	CABLE FOR HEADLIGHT '93	1

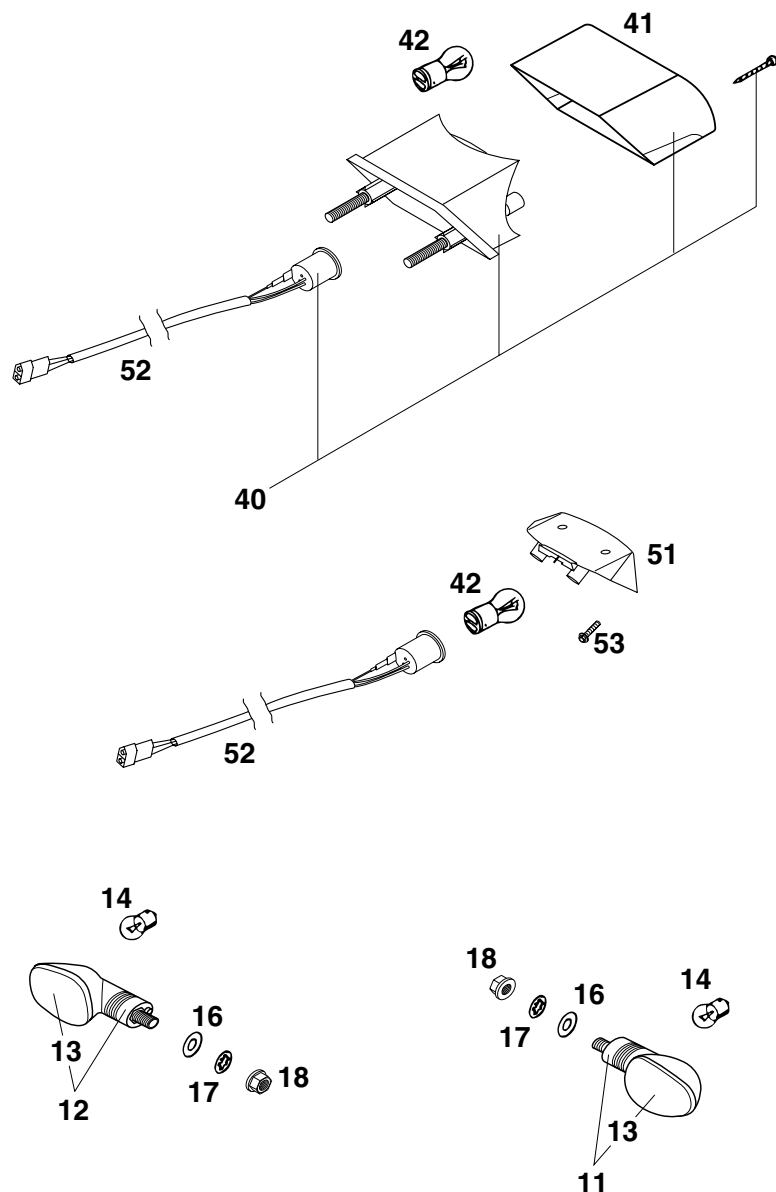
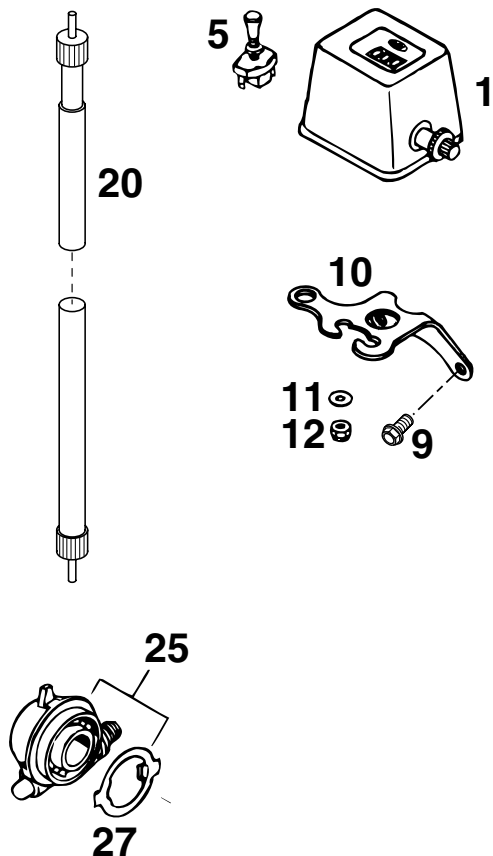


FIG	TEILNR/PARTNR	BEZEICHNUNG	DESCRIPTION	QTY
11*	584.14.025.000/30	BLINKER KPL. VO.LI./HI.RE. '99 SCHWARZ	FLASHER CPL.FRONT L/S REAR R/S BLACK	2
12*	584.14.026.000/30	BLINKER KPL. VO.RE./HI.LI. '99 SCHWARZ	FLASHER CPL.FRONT R/S REAR L/S BLACK	2
13*	584.14.028.000	LEUCHTHAUBE LINKS & RECHTS '98	FLASHER LENS L/S & R/S '98	4
14	441.11.015.100	LAMPE 12V 10W (BA15S)	BULB 12V 10W (BA15S)	4
16	0125 100003	UNTERLEGSSCHEIBE DIN0125-A10,5	WASHER DIN0125-A10,5	4
17	0797 100003	ZAHNSCHEIBE DIN6797-J10,5 ZI	LOCK WASHER DIN6797-J10,5 ZI	4
18*	584.14.030.000	SK-BUNDMUTTER M10X1,25 SW=13	HH COLLAR NUT M10X1,25 WS=13	4
40	503.14.040.100	RÜCKLICHT KPL. 125-380 EGS '98	REAR LIGHT CPL.125-380 EGS '98	1
41	503.14.041.100	LEUCHTHAUBE 125-380 EGS '98	REAR LIGHT LENS 125-380 EGS'98	1
42*	584.14.042.000	LAMPE 12V 21/5W VERSTÄRKT	BULB 12V 21/5W REINFORCED	1
51	503.14.041.000	LEUCHTHAUBE 125-380 EXC '98	REAR LIGHT LENS 125-380 EXC'98	1
52	503.11.076.000	KABELSTR.HINTERTEIL 125-380'98	WIRING HARNESS REAR 125-380'98	1
53	0017 060203	SONDERSCHRAUBE T60 M 6X20	SPECIAL SCREW T60 M 6X20	2



FIG	TEILNR/PARTNR	BEZEICHNUNG	DESCRIPTION	QTY
1	580.11.180.000	MEILENZÄHLER	ODOMETER	1
5	550.11.599.000	ZUGSCHALTER LOSE	PULL SWITCH LOOSE	1
9	0015 060123	SK.BUNDSCHRAUBE M 6X12 SW=8	HH COLLAR SCREW M 6X12 WS=8	2
10	546.11.120.200	TACHOHALTERUNG VDO/ODO '95	SPEEDOMETER BRACKET VDO/ODO'95	1
11	0125 040003	UNTERLEGSSCHEIBE DIN0125-A 4,0	WASHER DIN0125-A 4,0	2
12	0985 040003	SS.MUTTER DIN0985-M 4	SELF LOCKING NUT DIN0985-M 4	2
20*	584.14.055.200	TACHOWELLE M12/M12 960MM '99	SPEEDOM.CABLE M12/M12 960MM'99	1
25*	503.14.050.000	TACHOANTRIEB 748220 (3.0) 2000	SPEEDOMETER DRIVE 748220 (3.0)	1
27*	503.14.053.000	MITNEHMER F. TACHOANTRIEB 2000	DRIV.DOG F.SPEEDOM.DRIVE 2000	1



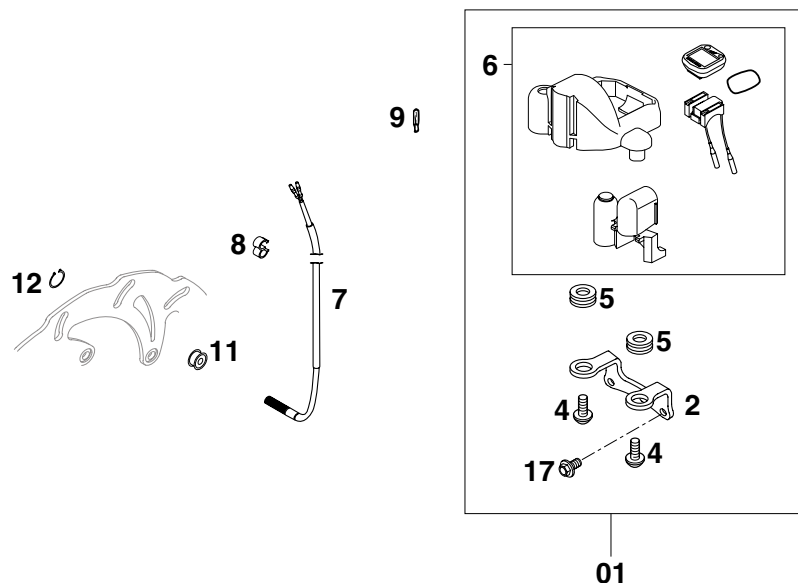
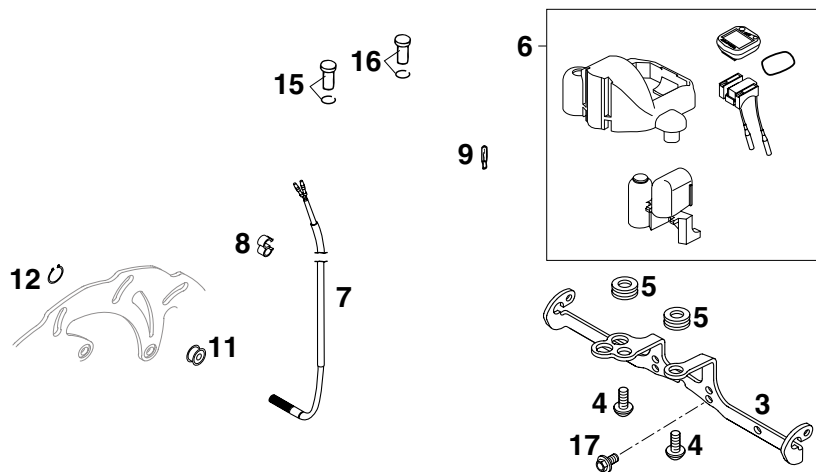


FIG	TEILNR/PARTNR	BEZEICHNUNG	DESCRIPTION	QTY
01*	503.14.065.244	TACHOGEHÄUSE KPL. EXC GED. '99	SPEEDOMETER CASE CPL. EXC '99	1
2*	503.14.060.000	TACHOHALTERUNG EXC SCHWARZ '99	SPEEDOMET.BRACKET EXC BLACK'99	1
3*	503.14.061.100	TACHOHALTERUNG EGS SCHWARZ '99	SPEEDOMET.BRACKET EGS BLACK'99	1
4	0016 050121	KUNSTSTOFFSCHR. KA50X12 PT1411 SCHWARZ	PLASTIC SCREW KA50X12 PT1411 BLACK	2
5	310.08.060.000	KABELTÜLLE D=8MM OFFEN	RUBBER SLEEVE D=8MM OPEN	2
6*	503.14.069.044	TACHO SIGMA SPORT 500 KPL. '99	SPEEDOM.SIGMASPORT 500 CPL. '99	1
7	583.14.069.151	GEBERKABEL FÜR SIGMA 500 '98	CABLE FOR SIGMA 500 '98	1
8	550.11.022.100	ABSTANDHALTER D=6/8MM,SCHW.	CLAMP 6/8MM BLACK	3
9	491.11.425.000	LAMPE 12V 1,2W W2X4,6D	BULB 12V 1,2W (W2X4,6D)	2
11*	503.14.069.050	GEBERMAGNET DIGITALTACHO 2000	MAGNET FOR DIGITALSPEEDOM.2000	1
12*	0471 009104	SICHERUNGSR.DIN0471- 9X1 INOX	CIRCLIP DIN0471- 9X1 INOX	1
15*	580.11.021.300	FERNLICHTKONTROLLEU. BLAU '98	H.BEAM INDICATOR LIGHT BLUE'98	1
16*	580.11.024.300	BLINKERKONTROLLEUCHTE GRÜN '98	FLASHER INDICAT.LIGHT GREEN'98	1
17	0014 060103	SK.BUNDSCHRAUBE M 6X10 SW=8	HH COLLAR SCREW M 6X10 WS=8	2



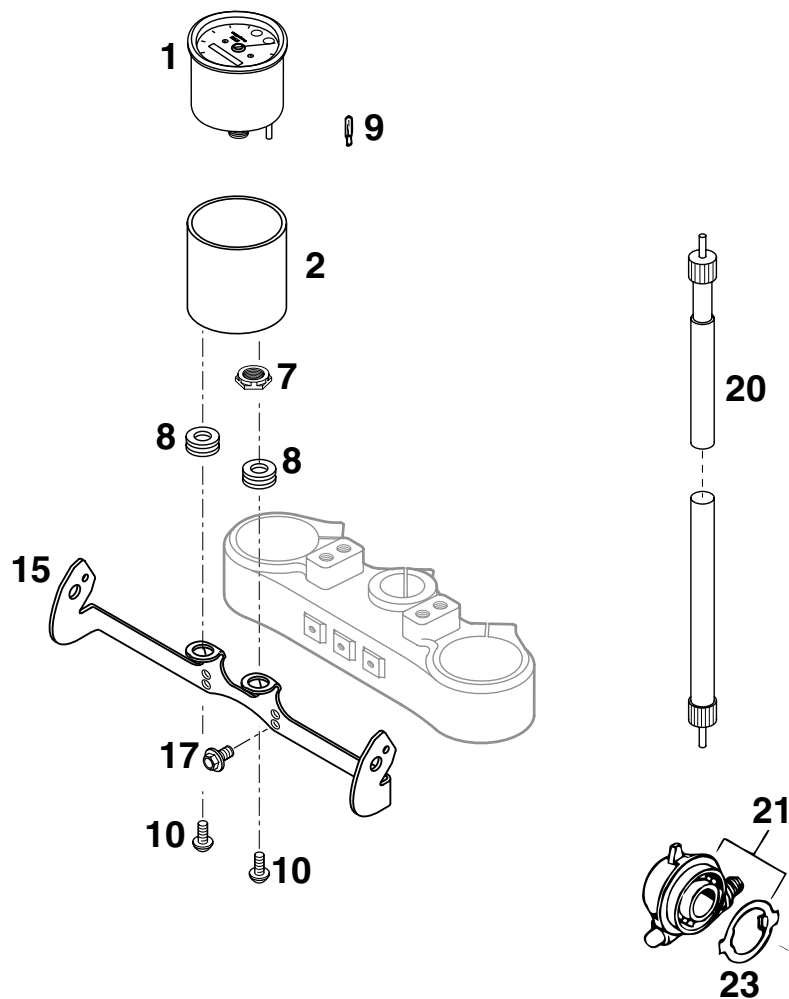
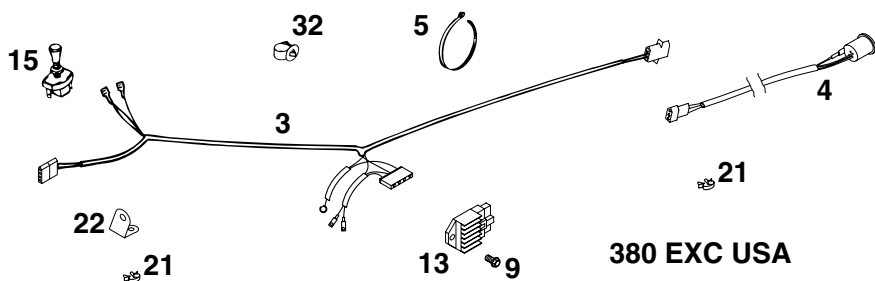
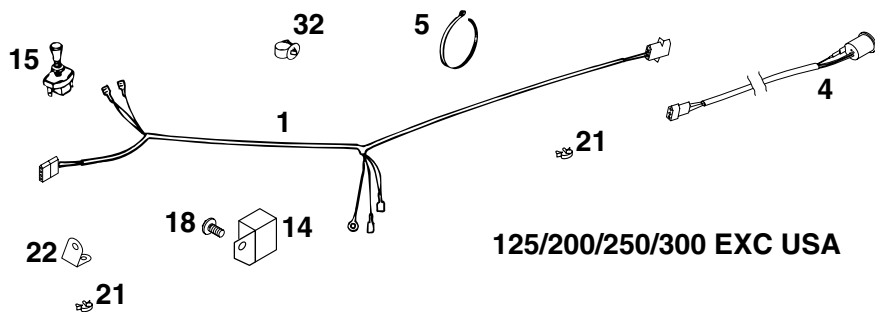


FIG	TEILNR/PARTNR	BEZEICHNUNG	DESCRIPTION	QTY
1	503.14.057.000	TACHOMETER FACOMSA 180 KM/H '99	SPEEDOMETER FACOMSA 180 KM/H'99	1
2*	503.14.065.300	TACHOBOX 125-380 FACOMSA 2000	SPEEDOMETER BOX FACOMSA 2000	1
7	503.14.057.050	MUTTER FÜR TACHOMET. M12 SW=17	NUT FOR SPEEDOM. M12 SW=17	1
8	310.08.060.000	KABELTÜLLE D=8MM OFFEN	RUBBER SLEEVE D=8MM OPEN	2
9	491.11.425.000	LAMPE 12V 1,2W W2X4,6D	BULB 12V 1,2W (W2X4,6D)	3
10	0016 050121	KUNSTSTOFFSCHR. KA50X12 PT1411 SCHWARZ	PLASTIC SCREW KA50X12 PT1411 BLACK	2
15	503.14.061.000	TACHOHALTERUNG 125-380 EGS '99	SPEEDOM.BRACKET 125-380 EGS'99	1
17	0014 060103	SK.BUNDSCHRAUBE M 6X10 SW=8	HH COLLAR SCREW M 6X10 WS=8	2
20*	584.14.055.200	TACHOWELLE M12/M12 960MM '99	SPEEDOM.CABLE M12/M12 960MM'99	1
21*	503.14.050.000	TACHOANTRIEB 748220 (3.0) 2000	SPEEDOMETER DRIVE 748220 (3.0)	1
23*	503.14.053.000	MITNEHMER F. TACHOANTRIEB 2000	DRIV.DOG F.SPEEDOM.DRIVE 2000	1

FIG	TEILNR/PARTNR	BEZEICHNUNG	DESCRIPTION	QTY
1	503.11.075.000	HAUPTKAB.STR.125-380EXC USA'98 AUSSER 380 EXC USA	WIRING HARN. 125-380EXC USA'98 OUT OF 380 EXC USA	1
3*	523.11.075.000	HAUPTKABELSTRANG EXC USA '98	WIRING HARNESS EXC USA '98	1
4	503.11.076.000	KABELSTR.HINTERTEIL 125-380'98	WIRING HARNESS REAR 125-380'98	1
5	440.11.076.200	KABELBAND 200MM	CABLE TIE 200MM	X
-	440.11.076.305	KABELBAND 290MM	CABLE TIE 290MM	X
9	0015 060123	SK.BUNDSCHRAUBE M 6X12 SW=8	HH COLLAR SCREW M 6X12 WS=8	1
13*	503.11.034.000	SPANNUNGSREGLER 12V 125-380'98	VOLTAGE REGULA. 12V 125-200'98	1
14	547.11.034.000	SPANNUNGSREGLER KOKU. EXC USA	VOLTAGE REGULATOR KOKUSAN EXC	1
15	550.11.599.000	ZUGSCHALTER LOSE	PULL SWITCH LOOSE	1
18	0014 060103	SK.BUNDSCHRAUBE M 6X10 SW=8	HH COLLAR SCREW M 6X10 WS=8	1
21	570.13.072.000	KABELHALTER 12MM 0210	WIRING HOLDER 12MM 0210	X
-	570.13.072.100	KABELHALTER 16MM	WIRING HOLDER 16MM	X
22*	546.11.090.000	HALTEBLECH FÜR BATTERIE '97	RETAINING PLATE FOR BATTERY'97	1
32	581.11.076.000	KABELHALTER KHS NR. 150-47610	CABLE SUPPORT KHS NR.150-47610	1



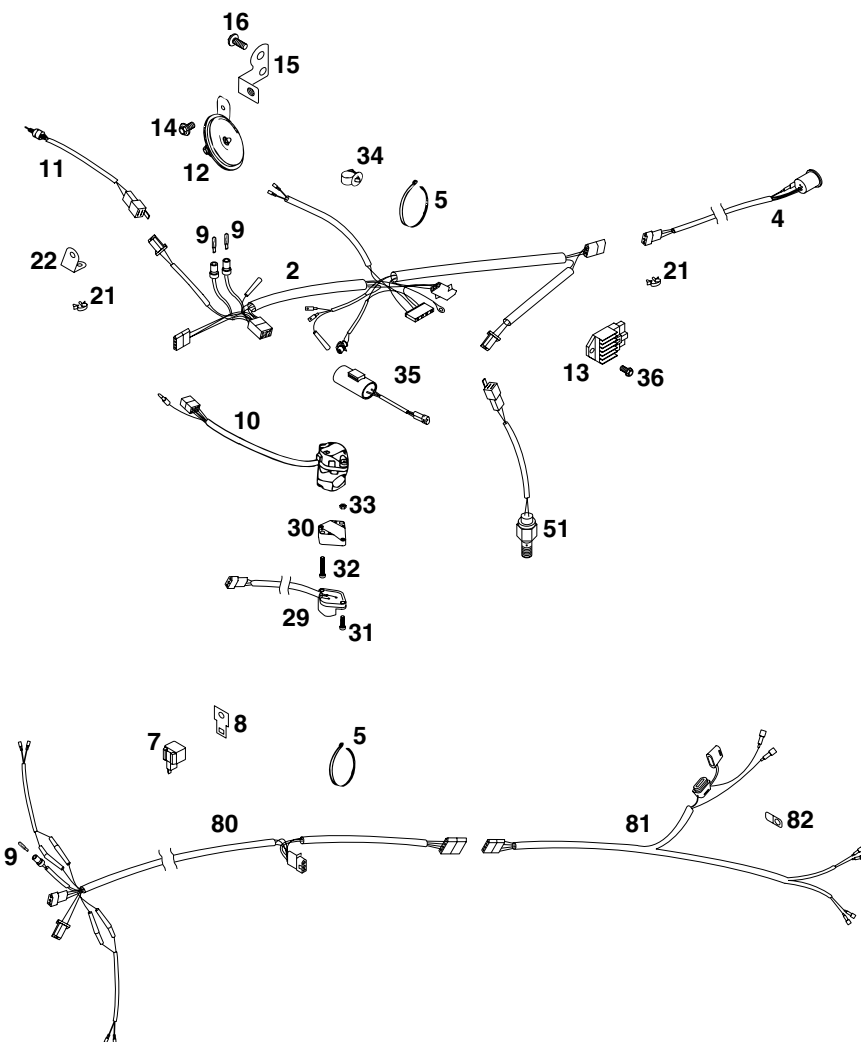


FIG	TEILNR/PARTNR	BEZEICHNUNG	DESCRIPTION	QTY
2*	503.11.075.600	HAUPTKABELSTR.125-380 EXC 2000	WIRING HARNESS 125-380EXC 2000	1
4	503.11.076.000	KABELSTR.HINTERTEIL 125-380'98	WIRING HARNESS REAR 125-380'98	1
5	440.11.076.200	KABELBAND 200MM	CABLE TIE 200MM	X
-	440.11.076.305	KABELBAND 290MM	CABLE TIE 290MM	1
7	446.11.207.200	BLINKGEBER SUMITOMO ADV.'97	FLASHER UNIT SUMITOMO ADV.'97	1
8	582.11.031.100	HALTEBLECH FÜR BLINKRELAIS	BRACKET FOR FLASHER RELAY	1
9	491.11.425.000	LAMPE 12V 1,2W W2X4,6D	BULB 12V 1,2W (W2X4,6D)	3
10	503.11.070.000	LICHTSCHALTER CEV 2/4TAKT '98 SYMBOLE WEISS	H.LIGHT SWITCH CEV 2/4TAKT '98 SYMBOLS WHITE	1
10	503.11.070.100	LICHTSCHALTER CEV EGS AUS. '98 SYMBOLE GELB	H.LIGHT SWITCH CEV EGS AUS. '98 SYMBOLS YELLOW	1
11*	503.11.050.000	BREMSLICHTSCHALTER VORNE 2000	BRAKE LIGHT SWITCH FRONT 2000	1
12*	545.11.060.100	GLEICHSTROMHORN 12V NIKKO	DC HORN 12V NIKKO	1
13	503.11.034.000	SPANNUNGSREGLER 12V 125-380'98	VOLTAGE REGULA. 12V 125-200'98	1
14	0014 060103	SK.BUNDSCHRAUBE M 6X10 SW=8	HH COLLAR SCREW M 6X10 WS=8	1
15*	503.11.061.000	HUPENHALTER FÜR NIKKOHORN 2000	BRACKET FOR NIKKO HORN 2000	1
16	0014 060153	SK.BUNDSCHRAUBE M 6X15 SW=8	HH COLLAR SCREW M 6X15 WS=8	1
21	570.13.072.000	KABELHALTER 12MM 0210	WIRING HOLDER 12MM 0210	X
—	570.13.072.100	KABELHALTER 16MM	WIRING HOLDER 16MM	X
22*	546.11.090.000	HALTEBLECH FÜR BATTERIE '97	RETAINING PLATE FOR BATTERY'97	1
29	503.11.029.000	BLINKERSCHALTER CEV '98	FLASHER SWITCH CEV '98	1
30	130.11.070.060	ADAPTER FÜR BLINKERSCHALTER'98	ADAPTER FOR FLASHER SWITCH '98	1
31	0985 040163	LINSENSCHRAUBE DIN7985-M 4X16	FLAT HEAD SCREW DIN7985-M 4X16	2
32	0084 040223	ZYL.SCHRAUBE DIN0084-M 4X22 A	CYL.HEAD SCREW DIN0084-M 4X22A	2
33	0934 040003	SK.MUTTER DIN0934-M 4	HEXAGON NUT DIN0934-M 4	2
34	581.11.076.000	KABELHALTER KHS NR. 150-47610	CABLE SUPPORT KHS NR.150-47610	1
35*	503.11.035.000	KONDENSATOR 2200MF ADP-48 2000	CONDENSATOR 2200MF ADP-48 2000	1
36	0015 060123	SK.BUNDSCHRAUBE M 6X12 SW=8	HH COLLAR SCREW M 6X12 WS=8	1
51	503.11.051.100	BREMSLICHTSCHALTER HINTEN '98	BRAKE LIGHT SWITCH REAR '98	1
80	503.11.080.100	BLINKERKABELSTR.VO.125-380 '99	FLAS.WIRINGHARN. FRONT 125-380	1
81	503.11.081.000	BLINKERKABELSTR.HI.125-380 '98	FLAS.WIRINGHARN. REAR 125-380	1
82	500.31.003.000	HALTEPLÄTTCHEN	RETAINING PLATE	2

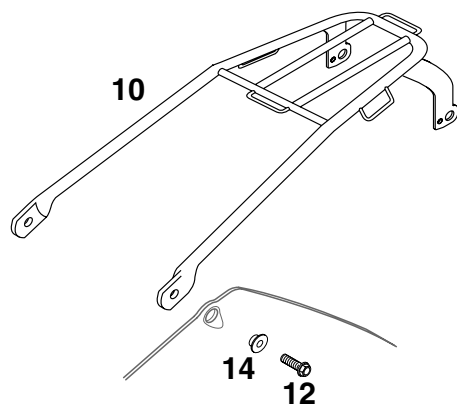
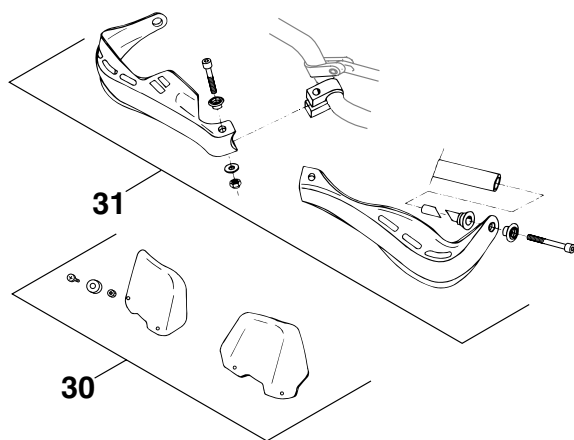


FIG	TEILNR/PARTNR	BEZEICHNUNG	DESCRIPTION	QTY
10	503.12.010.000	GEPÄCKTRÄGER SILBER 2T EGS '98	BAGGAGE CAR. SILVER 2T EGS '98	1
12	0015 060203	SK.BUNDSCHRAUBE M 6X20 SW=8	HH COLLAR SCREW M 6X20 WS=8	2
14	503.08.052.000	BÜCHSE FÜR SPOILER 6X11X16X5	BUSH FOR SPOILER 6X11X16X5	2
30	502.02.079.050/30	WINDSCHUTZ LI.& RE.KPL.SCHWARZ	SCREEN CPL.L+R/S BLACK	1
31	502.02.079.044/30	HANDSCHUTZ LI&RE.KPL. SCHWARZ	HAND GUARD CPL.L+R/S BLACK	1





# TECHN. DATEN FAHRGESTELL 250 / 300 / 380 SX, MXC, EXC 2000

	<b>250/380 SX</b>	<b>250/300/380 MXC</b>	<b>250/300/380 EXC</b>
Rahmen	Zentralrohrrahmen aus Chrom-/Molybdän-Stahlrohren		
Gabel	Telegabel White Power – Up Side Down 43 MA		
Federweg vorne/hinten	295/320 mm		
Hinterradfederung	WP Progressive Damping System Federbein, Alu-Hinterradschwinge		
Bremse vorne	Scheibenbremse mit gelochter Brems Scheibe Ø 260 mm, Bremsattel schwimmend gelagert		
Bremse hinten	Scheibenbremse mit gelochter Brems Scheibe Ø 220 mm, Bremsattel schwimmend gelagert		
Brems Scheiben	Verschleißgrenze max. 0,4 mm		
Bereifung vorne	80/100 - 21"51M	80/100 - 21"51M	90/90 - 21" 54R
Bereifung vorne USA	80/100 - 21"51M	80/100 - 21"51M	80/100 - 21"51M
Luftdruck Gelände	1,0 bar	1,0 bar	1,0 bar
Luftdruck Straße solo	-	1,5 bar	1,5 bar
Bereifung hinten	100/90 - 19" 62M	-	140/80 - 18" 70R
Bereifung hinten USA	100/90 - 19" 62M	110/100 - 18" 64M	110/100 - 18" 64M
Luftdruck Gelände	1,0 bar	1,0 bar	1,0 bar
Luftdruck Straße solo	-	2,0 bar	2,0 bar
Tankinhalt	7,5 Liter	12 Liter	9,5 oder 12 Liter
Übersetzung Hinterrad	14:50Z	-	15:48Z / 14:50Z
Übersetzung Hinterrad USA	14:50Z	14:52Z	14:52Z
Kette	5/8 x 1/4 "		
Lieferbare Kettenräder	38Z, 40Z, 42Z, 45Z, 48Z, 50Z, 52Z		
Steuerkopfwinkel	63,5°		
Radstand	1481 ± 10 mm		
Sitzhöhe unbelastet	925 mm		
Bodenfreiheit unbelastet	385 mm		
Leergewicht *	101 kg	-	109 kg
Leergewicht USA *	101 kg	102,5 kg	103,7 kg

\* Leergewicht ohne Kraftstoff

STANDARD-EINSTELLUNG – GABEL		
	<b>WP 0518U785</b>	<b>WP 0518U787</b>
Druckstufendämpfung	14	14
Zugstufendämpfung	12	12
Feder	4,0 N/mm	4,0 N/mm
Federvorspannung	6 mm	6,5 mm
Luftkammerlänge	140 mm	150 mm
Füllmenge pro Gabelholm	ca 840 ccm	ca 830 ccm
Gabelöl	SAE 5	SAE 5

STANDARD-EINSTELLUNG – FEDERBEIN		
	<b>WP 1218U718</b>	<b>WP 1218U720</b>
Druckstufendämpfung	4	5
Zugstufendämpfung	18	20
Feder	PDS3-250	PDS2-250
Federvorspannung	5 mm	5mm

ANZUGSDREHMOMENTE - FAHRGESTELL			
Bundmutter Steckachse vorne	M 16x1,5	40 Nm	
Bremszange vorne	M 8	25 Nm	
			+ Loctite 242
Klemmschrauben Gabelbrücke oben	M 8	20 Nm	
Klemmschrauben Gabelbrücke unten	M 8	15 Nm	
Klemmschrauben Gabelfaust	M 8	10 Nm	
Bundmutter Steckachse hinten	M 20x1,5	80 Nm	
Sechskantmutter Schwinggarnbolzen	M 14x1,5	100 Nm	
Bundschraube Lenkerklemmbrücke	M 8	20 Nm	
Innensechskantschraube Lenkeraufnahme	M 10	40 Nm	
Federbein oben	M 12	60 Nm	
Federbein unten	M 12	60 Nm	
Schraube Einstellung Federvorspannung Federbein	M 6	8 Nm	
Restliche Schrauben am Fahrgestell	M 6 M 8 M 10	10 Nm 25 Nm 45 Nm	



## TECHNICAL SPECIFICATIONS CHASSIS 250/300/380 SX, MXC, EXC 2000

	<b>250/380 SX</b>	<b>250/300/380 MXC</b>	<b>250/300/380 EXC</b>
Frame	Central chrome-moly-steel frame		
Fork	White Power – Up Side Down 43 MA		
Wheel travel front/rear	295/320 mm (11,3/12,6 in)		
Rear suspension	WP Progressive Damping System shock absorber; aluminium swingarm		
Front brake	Disc brake with carbon-steel brake disc Ø 260 mm (10.2 in), brake caliper floated		
Rear brake	Disc brake with carbon-steel brake disc Ø 220 mm (8.7 in), brake caliper floated		
Brake discs	Wear limit max. 0,4 mm (0,016 in)		
Front tires	80/100 - 21"5.1M	80/100 - 21"5.1M	90/90 - 21" 54R
Front tires USA	80/100 - 21"5.1M	1,0 bar (14psi)	80/100 - 21"5.1M
Air pressure offroad	1,0 bar (14psi)	1,5 bar (21psi)	1,0 bar (14psi)
Air pressure road driver only	-	-	1,5 bar (21psi)
Rear tires	100/90 - 19" 62M	100/100 - 18" 64M	140/80 - 18" 70R
Rear tires USA	100/90 - 19" 62M	1,0 bar (14psi)	100/100 - 18" 64M
Air pressure offroad	1,0 bar (14psi)	2,0 bar (28psi)	1,0 bar (14psi)
Air pressure road driver only	-	-	2,0 bar (28psi)
Fuel tank capacity	7,5 liter (2 US Gallons)	12 liter (3,2 US Gallons)	9,5/12 liter (2,5/3,2 US Gallons)
Final drive ratio	14:50t	-	15:48t / 14:50t
Final drive ratio USA	14:50t	14:52t	14:52t
Chain	5/8 x 1/4 "		
Available final sprockets	38t, 40t, 42t, 45t, 48t, 50t, 52t		
Steering head angle	63,5°		
Wheel base	1481 ± 10 mm (58,3 ± 0,4 in)		
Seat height, unloaded	925 mm (36,5 in)		
Ground clearance, unloaded	385 mm (15,2 in)		
Dead-weight *	101 kg (223 lbs)	-	109 kg (240,6 lbs)
Dead-weight USA *	101 kg (223 lbs)	102,5 kg (226,3 lbs)	103,7 kg (229 lbs)

\* Dead-weight without fuel

STANDARD ADJUSTMENT-FORK	
Compression adjuster	WP 0518U785      WP 0518U787
Rebound adjuster	14      14
Spring	12      12
Spring preload	4,0 N/mm      4,0 N/mm
Air chamber length	6 mm (0.24in)      6,5 mm (0.26in)
Capacity per fork leg	140 mm (5.5in)      150 mm (5.9in)
Fork oil	approx. 840 ccm      approx. 830 ccm
	SAE 5      SAE 5

STANDARD ADJUSTMENT - SHOCK ABSORBER	
Compression adjuster	WP 1218U718      WP 1218U720
Rebound adjuster	4      5
Spring	18      20
Spring preload	PDS3-250      PDS2-250
	5mm (0.2 in)      5mm (0.2 in)

TIGHTENING TORQUES - CHASSIS	
Collar nut front wheel spindle	M 16x1,5      40 Nm (30 ft.lb)
Brake caliper front	M 8      25 Nm (19 ft.lb)
Clamping screws upper fork bridge	M 8      20 Nm (15 ft.lb)
Clamping screws lower fork bridge	M 8      15 Nm (11 ft.lb)
Clamping screws fork stubs	M8      10 Nm (7 ft.lb)
Collar nut rear wheel spindle	M 20x1,5      80 Nm (59 ft.lb)
Hexagon nut swing arm bolt	M 14x1,5      100 Nm (74 ft.lb)
Collar screw handlebar clamp	M 8      20 Nm (15 ft.lb)
Allen head screw handlebar support	M 10      40 Nm (30 ft.lb)
Shock absorber top	M 12      60 Nm (44 ft.lb)
Shock absorber bottom	M 12      60 Nm (44 ft.lb)
Screw adjusting ring spring preload	M 6      8 Nm (6 ft.lb)
Other screws on chassis	M 6      10 Nm (7 ft.lb)
	M 8      25 Nm (19 ft.lb)
	M 10      45 Nm (33 ft.lb)

# SCHMIER- UND WARTUNGSTABELLE

125-380 6.99



**BEI REGELMÄSSIGEM SPORTEINSATZ IST DER 4000 KM SERVICE NACH JEDEM RENNEN DURCHZUFÜHREN**

	KTM Fahrer	KTM Fachwerkstätte		
Getriebeölstand prüfen	•	•	•	•
Getriebeöl wechseln			•	•
Zündkerze prüfen, Elektrodenabstand einstellen			•	•
Zündkerze wechseln				•
Auslaßsteuerung auf Funktion Prüfen				
Ansaugflansch auf Risse prüfen	•			•
Schwimmerkammer des Vergasers entleeren – reinigen		•		•
Leerlauf einstellen		•		•
Schläuche von Motor- und Tankentlüftung auf knickfreie Verlegung prüfen		•		
Luftfilter, Filterkasten und Vergasermanschette reinigen		•		•
Kettenräder, Kettenführungen und Kette prüfen	•	•		•
Kette reinigen und ölen	•			•
Kettenspannung prüfen	•	•		•
Kühlfüssigkeitsstand prüfen	•	•		•
Frostschutz prüfen				•
Kühlsystem auf Dichtheit prüfen – Sichtprüfung	•	•		
Auspuffanlage auf Dichtheit prüfen				•
Glasfasergarn-Füllung des Schalldämpfers tauschen				•
Auspuffaufhängungen prüfen	•			•
Bremssflüssigkeitsstand in den Vorratsbehältern prüfen	•	•		•
Bremssflüssigkeit wechseln				•
Belagstärke der Bremsklötze prüfen	•			•
Bremsseiben auf Verschleiß und Seitenschlag prüfen				•
Zustand und Verlegung der Bremsschläuche prüfen	•	•		•
Leerweg und Leichtgängigkeit von Handbremshebel und Fußbremshebel prüfen	•	•		•
Ölstand im Geberzylinder der hydraulischen Kupplung prüfen			•	•
Öl der hydraulischen Kupplung wechseln				•
Dämpfung der Telegabel prüfen	•			•
Telegabel auf Dichtheit prüfen				•
Staubmanschetten der Telegabel reinigen		•		•
Entlüftungsschrauben an den Gabelbeinen lösen				•
Öl der Telegabel wechseln				•
Telegabel vollständig warten				•
Steuerkopflagerung auf Spiel prüfen		•		•
Steuerkopflager und deren Dichtungselemente reinigen und fetten				•
Einstellung und Dämpfung des Federbeines prüfen	•			•
Federbein vollständig warten				•
Schwirngarnlagerung schmieren (Schwenklager Federbein nicht schmieren)				•
Speichenspannung und Felgenschlag prüfen		•		•
Radlager auf Spiel prüfen				•
Reifenzustand und Reifenluftdruck prüfen	•			•
Seilzüge auf Beschädigungen und Leichtgängigkeit prüfen	•			•
Seilzüge einstellen und ölen		•		•
Elektrische Anlage prüfen	•	•		•
Scheinwerfereinstellung prüfen				•
Lichtschalter, Blinkerschalter und Not-Aus-Schalter mit Kontaktspray einsprühen	•			•
Alle Schrauben, Muttern und Schlauchklappen auf festen Sitz prüfen	•	•		•
Alle Gleit- und Lagerstellen ölen bzw. fetten		•		•

# PERIODIC LUBRICATION AND MAINTENANCE SCHEDULE



125-380 6.99

**AT A REGULAR COMPETITION USE OF THE BIKE, THE 4000 KM (2500 MILES) SERVICE IS TO BE DONE AFTER EVERY RACE**

	KTM rider	KTM dealer		
Check transmission oil level	• before each start			
Change transmission oil		• 1st service after 1000 km (600 miles) or 10 hours		•
Check spark plug and electrode gap			• after 2000 km (1250 miles) or 20 hours	•
Change spark plug			• after 4000 km (2500 miles) or once a year	•
Functional testing of the exhaust control system				•
Check intake manifold for leaks and cracks	•			
Drain and clean carburetor float chamber		•		
Adjust idling		•		
Check breather hoses of engine case and gas tank for correct position without buckles		•		
Clean and check airfilter element, box and carburetor connection boot			•	
Check chain, sprockets, guides and chain wear	•	•		
Clean and oil chain	•			
Check chain tension	•	•		
Check coolant level	•	•		
Check quality of antifreeze				•
Check cooling system for leaks - visual inspection	•	•		
Check exhaust system for cracks and leaks				
Replace glass fiber yarn of silencer				•
Check of the exhaust suspension system	•			
Check brake fluid level front and rear	•	•		
Change brake fluid				•
Check thickness of disc brake pads	•			
Check brake-discs for wear and lateral disc run-out				
Inspect condition and installation of front and rear brake hoses	•	•		
Check free travel and free movability of hand brake lever and foot brake lever	•	•		
Check the oil level in the master cylinder of the hydraulic clutch		•		
Change the oil of the hydraulic clutch				•
Check telescopic fork action	•			
Check telescopic fork for leaks				
Clean the dust scrubbers of the telescopic force		•		
Undo the bleeder screws at the fork legs				
Change oil of telescopic fork				•
Service telescopic fork completely				•
Check steering head bearing free play		•		
Clean and regrease steering head bearing				•
Check setting and damping of shock absorber	•			
Service shock absorber completely				•
Grease swingarm needle bearings (dont grease the pivot bearing for the shock absorber)				•
Check for even spoke tension and rim alignment	•	•		
Check wheel bearings	•			
Check tires for cuts and air pressure	•			
Check cables for damage and free movement	•			
Adjust and oil control cables		•		
Check electrical system	•	•		
Check adjustment of headlight				
Apply contact spray to light switches, flasher switches and emergency off switch	•			
Check all bolts, nuts, screws and clamps for proper tightness	•	•		
Clean and lubricate control lever pivot points		•		



KTM SPORTMOTORCYCLE AG  
Harchohnerstr. 13 · A - 5230 Mattighofen  
Tel. +43(0)7742/6000 · Fax +43(0)7742/6000-7  
Internet: <http://www.ktm.at>

Gedruckt auf chlorfrei gebleichtem, umweltfreundlichen Papier - aumayer-druck-mattighofen

