

50 Mini Adventure, SX Junior, SX Senior, JR Adventure, SR Adventure

KTM
SPORTMOTORCYCLES

ERSATZTEILKATALOG

FAHRGESTELL

SPARE PARTS MANUAL

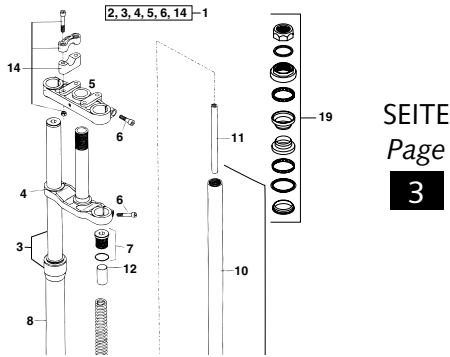
CHASSIS

2000



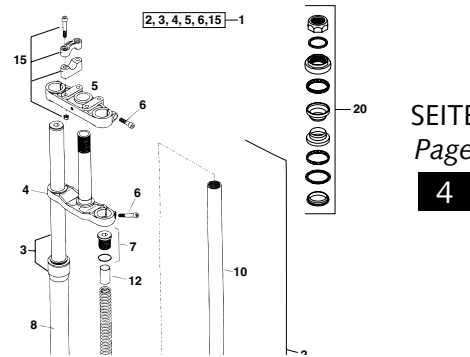
Art.Nr. 3.204.96 7/99

TELEGABEL 50 MINI ADVENTURE
FRONT FORK 50 MINI ADVENTURE



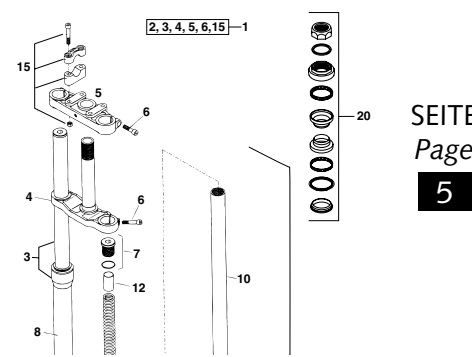
SEITE
Page
3

TELEGABEL 50 SX JUNIOR, 50 JR ADVENTURE
FRONT FORK 50 SX JUNIOR, 50 JR ADVENTURE



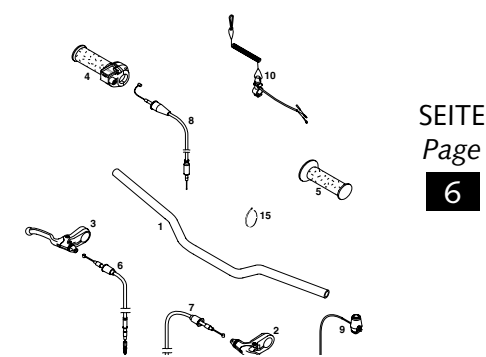
SEITE
Page
4

TELEGABEL 50 SX SENIOR, 50 SR ADVENTURE
FRONT FORK 50 SX SENIOR, 50 SR ADVENTURE



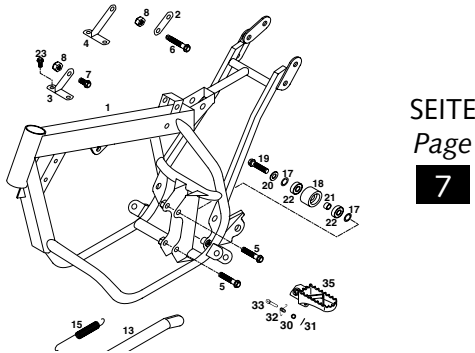
SEITE
Page
5

LENKER, ARMATUREN
HANDLEBAR, CONTROLS



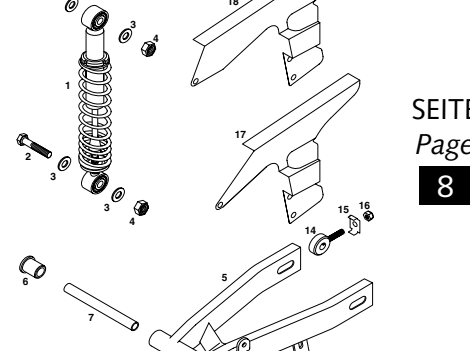
SEITE
Page
6

RAHMEN, SEITENSTÄNDER
FRAME, SIDE STAND



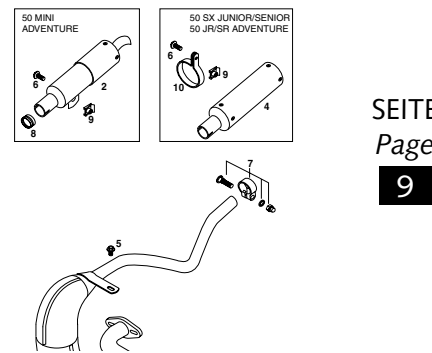
SEITE
Page
7

SCHWINGARM, FEDERBEIN
SWINGARM, SHOCK ABSORBER



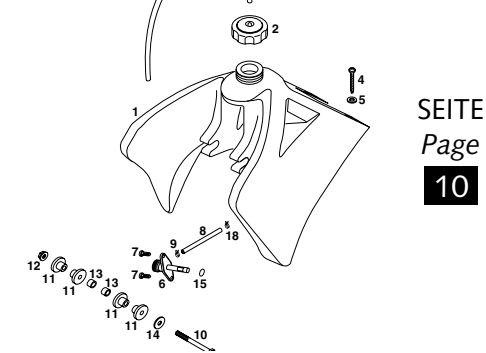
SEITE
Page
8

AUSPUFFANLAGE
EXHAUST SYSTEM



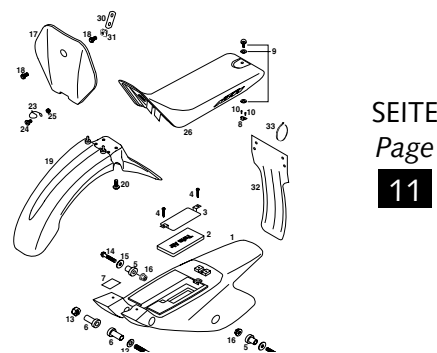
SEITE
Page
9

BENZINTANK
FUEL TANK



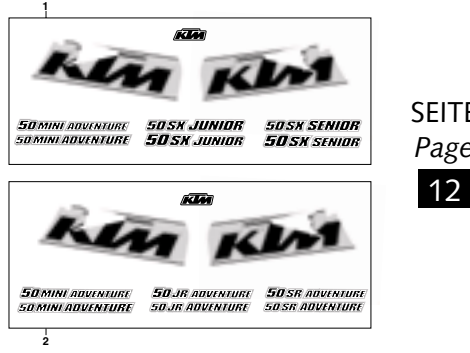
SEITE
Page
10

SITZBANK, KOTFLÜGEL, MASKE
SEAT, FENDER, MASK



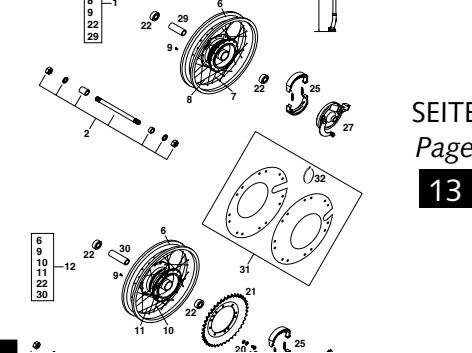
SEITE
Page
11

DEKOR
DECAL



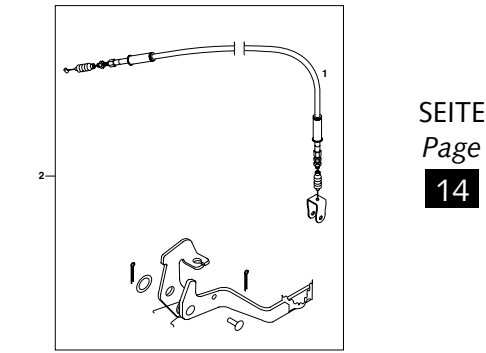
SEITE
Page
12

VORDER- UND HINTERRAD
FRONT- AND REAR WHEEL



SEITE
Page
13

ZUBEHÖR
ACCESSORIES



SEITE
Page
14

TECHNISCHE DATEN FAHRGESTELL TECHNICAL DATA CHASSIS

TECHNISCHE DATEN - FAHRGESTELL Mini 2000

	50 Mini Adventure	50 SX Junior / 50 Z Adventure	50 SX Senior / 50 SX Adventure
Fahrrahmen	Zweirohrstrahlrahmen mit Doppelschleifen		
Gabel	Telegabel Modell 41 - 318 mm		
Federung vorne/hinten	115/135 mm	140/160 mm	160/170mm
Federstabilität	Zweirohrstrahlrahmen		
Reifen vorne	Sonderreifen - Ø 50 mm		
Reifen hinten	Sonderreifen - Ø 50 mm		
Drehmoment	vorne/hinten 100-140 Nm / 20,5 / 31" / 1000-140		
Luftdruck	vorne/hinten 1,0 bar / 1,0 bar		
Drehmoment	10-18 Nm		
Umschaltung Hinterrad	10 - 45 Z	11 - 45 Z	11 - 45 Z
Kette	1/2 x 3/16" 54 Rollen		
Ölwannekapazität	61"		
Radaufmaß	85 mm	110 mm	100 mm
Stützweite vorne/hinten	540 oder 520 mm (standard)	540 oder 510 mm (standard)	490 oder 470 mm (standard)
Radenhubhöhe vorne/hinten	200 mm	250 mm	250 mm
Gewicht ohne Kraftstoff	39 kg	39,5 kg	40,0 kg
Stützweite des Rahmens	max. 100 cm		
Stützweite des Rahmens	max. 95 kg		
Druckluftschlauch des Rahmens	7 - 8 Jahre		
Lebensdauer	50-4	50-5	50-5

SEITE
Page
15

STANDARD-EINSTELLUNG - GABEL

	50 Mini Adventure	50 SX Junior / 50 Z Adventure	50 SX Senior / 50 SX Adventure
Feder	2,50 N/mm	2,50 N/mm	2,50 N/mm
Federwegspannweite	10 mm	20 mm	15 mm
Ölmenge des Gabelöls	ca. 100 mm		
Druckluft	1,0 bar / 1,0 bar		

SCHMIER- UND WARTUNGSTABELLE PERIODIC MAINTENANCE SCHEDULE

SCHMIER- UND WARTUNGSTABELLE	KTM Fahrer		KTM Fachwerkstätte
	Wartung	Reparatur	1 x jährlich
Getriebeölstand prüfen			*
Getriebeöl wechseln			*
Zündkerze prüfen, wenn nötig erneuern, Elektrodenabstand einstellen			*
Vergaser auf festen Sitz am Ansaugflansch prüfen		*	*
Schwermetalle des Vergasers entfernen - reinigen		*	*
Luftaufwühlung bei neuem Motor prüfen		*	*
Luftfilter, Filterkästen und Wasserpumpe reinigen		*	*
Kettenspanner, Kettenspanner und Kette prüfen		*	*
Kette reinigen und ölen	*	*	*
Kettenspannung prüfen	*	*	*
Auspuffanlage auf Dichtheit prüfen		*	*
Auspuffanlagen prüfen		*	*
Belagreste der Bremsbacken prüfen		*	*
Bremsbremse prüfen		*	*
Lenkweg und Leuchtbarkeit der Handbremshebel prüfen	*	*	*
Tätigkeit auf Funktion und Dichtheit prüfen	*	*	*
Steuersattel vollständig warten		*	*
Steuersattel auf Spiel prüfen		*	*
Steuersattel reinigen und fetten		*	*
Federbau auf Funktion und Dichtheit prüfen	*	*	*
Schwinge an Spannung auf Spiel prüfen		*	*
Schwinge an Spannung reinigen und fetten		*	*
Spannungspannung und Fingerschlag prüfen	*	*	*
Radlager auf Spiel prüfen	*	*	*

SEITE
Page
17



Die **KTM Sportmotorcycle AG** behält sich das Recht vor, Ausrüstung, technische Angaben, Farben, Materialien, Dienstleistungsangebote, Serviceleistungen und ähnliche Dinge entsprechend den örtlichen Bedienungen ohne Ankündigung und ohne Angabe von Gründen zu ändern, bzw. ersatzlos zu streichen. Es ist zulässig die Fertigung eines bestimmten Modells ohne Ankündigung einzustellen. Im Falle solcher Änderungen erkundigen Sie sich bitte bei Ihrem örtlichen KTM Händler. Für Druckfehler übernehmen wir keine Haftung.

KTM Sportmotorcycle AG reserves the right to modify any equipment, technical specifications, colors, materials, services offered and rendered, and the like so as to adapt them to local conditions without previous announcement and without giving reasons, or to cancel any of the above items without substituting them with others. It shall be acceptable to stop manufacturing a certain model without previous announcement. In the event of such modifications, please ask your local KTM dealer for information. We shall not be held liable for any printing errors.

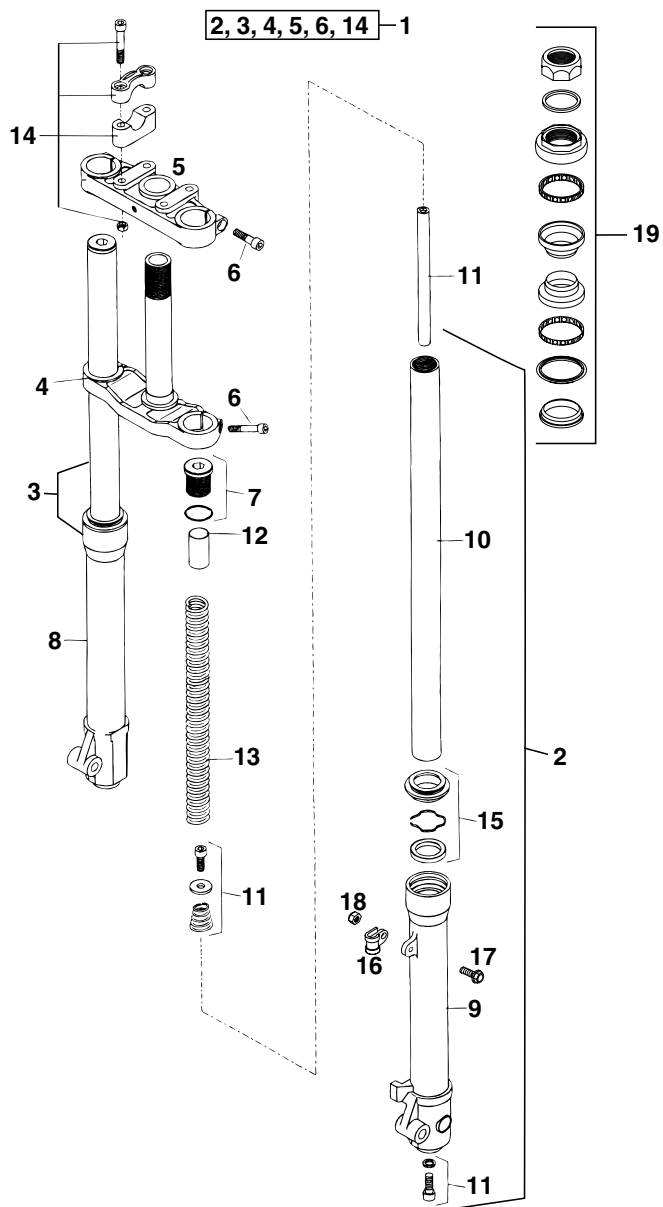


FIG	TEILNR/PARTNR	BEZEICHNUNG	DESCRIPTION	QTY
1	450.01.000.344	GABEL KPL. 32MM ADVENTURE '99	FORK CPL. 32MM ADVENTURE '99	1
2	450.01.001.300	GABELBEIN LINKS KPL. ADV. '99	FORK LEG L/S CPL. ADV. '99	1
3	450.01.002.300	GABELBEIN RECHTS KPL. ADV. '99	FORK LEG R/S CPL. ADV. '99	1
4	450.01.032.014	GABELBRÜCKE UNTEN KPL.	BOT.FORK PLATE CPL.	1
5	450.01.034.014	GABELBRÜCKE OBEN	TOP FORK PLATE	1
6	0912 080303	ISK.SCHRAUBE DIN0912-M 8X30	AH SCREW DIN0912-M 8X30	4
7	450.01.008.000	VERSCHLUSSKAPPE KPL.	SCREW CAP CPL.	2
8	450.01.005.300	GLEITROHR RECHTS ADV. '99	SLIDER R/S ADV. '99	1
9	450.01.004.300	GLEITROHR LINKS ADV. '99	SLIDER L/S ADV. '99	1
10	450.01.003.000	GABELHOLM D=32 MM	FORK TUBE D=32 MM	2
11	450.01.010.000	REP.-SATZ KPL.	REPAIR KIT CPL.	2
12	450.01.022.000	VORSPANNBÜCHSE L=65 MM	PRELOAD BUSH L=65MM	2
13	450.01.021.000	DRUCKFEDER	SPRING	2
14	450.01.038.044	LENKERKLEMMBRÜCKE KPL.	HANDLEBAR CLAMP CPL.	1
15	450.01.014.000	DICHTUNGSSATZ	SEAL KIT	2
16	450.01.070.000	BREMSESEILFÜHRUNG	BRAKE CABLE GUIDE	1
17	0015 050163	SK.BUNDSCHRAUBE M 5X16 SW=8	HH COLLAR SCREW M 5X16 WS=8	1
18	0985 050003	SS.MUTTER DIN0985-M 5	SELF LOCKING NUT DIN0985-M 5	1
19	450.01.081.000	STEUERSATZ KPL. 50 SXR	STEERING STEM BEARINGS 50 SXR	1

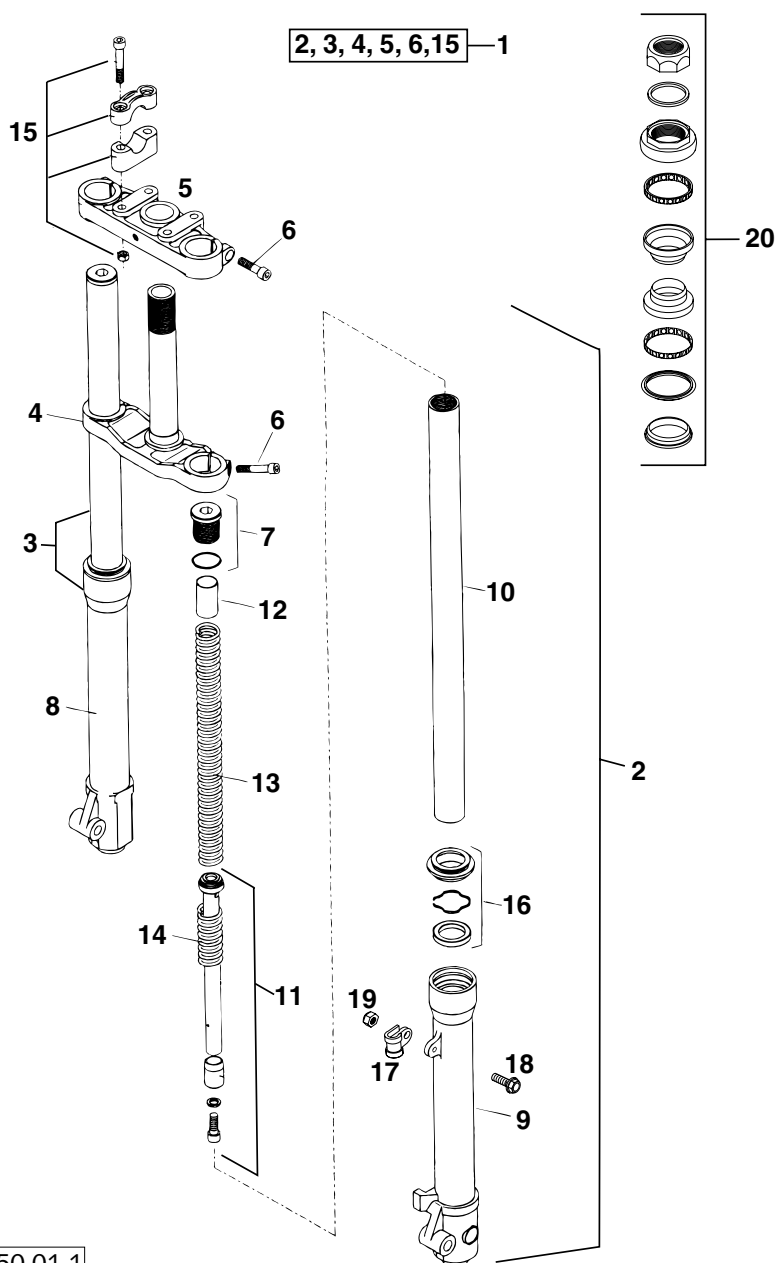


FIG	TEILNR/PARTNR	BEZEICHNUNG	DESCRIPTION	QTY
1	450.01.000.144	GABEL KPL. 32MM PRO JUNIOR '97	FORK CPL. 32MM PRO JUNIOR '97	1
2	450.01.001.100	GABELBEIN LINKS KPL.	FORK LEG L/S CPL.	1
3	450.01.002.100	GABELBEIN RECHTS KPL.	FORK LEG R/S CPL.	1
4	450.01.032.014	GABELBRÜCKE UNTEN KPL.	BOT.FORK PLATE CPL.	1
5	450.01.034.014	GABELBRÜCKE OBEN	TOP FORK PLATE	1
6	0912 080303	ISK.SCHRAUBE DIN0912-M 8X30	AH SCREW DIN0912-M 8X30	4
7	450.01.008.000	VERSCHLUSSKAPPE KPL.	SCREW CAP CPL.	2
8	450.01.005.100	GLEITROHR RECHTS	SLIDER R/S	1
9	450.01.004.100	GLEITROHR LINKS	SLIDER L/S	1
10	450.01.003.100	GABELHOLM D=32 MM	FORK TUBE D=32 MM	2
11	450.01.010.100	REP.-SATZ CPL.	REPAIR KIT CPL.	2
12	450.01.022.100	VORSPANNBÜCHSE L=20 MM	PRELOAD BUSH L=20 MM	2
13	450.01.021.000	DRUCKFEDER	SPRING	2
14	450.01.050.000	FEDER-RÜCKANSCHLAG	SPRING	2
15	450.01.038.044	LENKERKLEMMBRÜCKE KPL.	HANDLEBAR CLAMP CPL.	1
16	450.01.014.000	DICHTUNGSSATZ	SEAL KIT	2
17	450.01.070.000	BREMSSSEILFÜHRUNG	BRAKE CABLE GUIDE	1
18	0015 050163	SK.BUNDSCHRAUBE M 5X16 SW=8	HH COLLAR SCREW M 5X16 WS=8	1
19	0985 050003	SS.MUTTER DIN0985-M 5	SELF LOCKING NUT DIN0985-M 5	1
20	450.01.081.000	STEUERSATZ KPL. 50 SXR	STEERING STEM BEARINGS 50 SXR	1

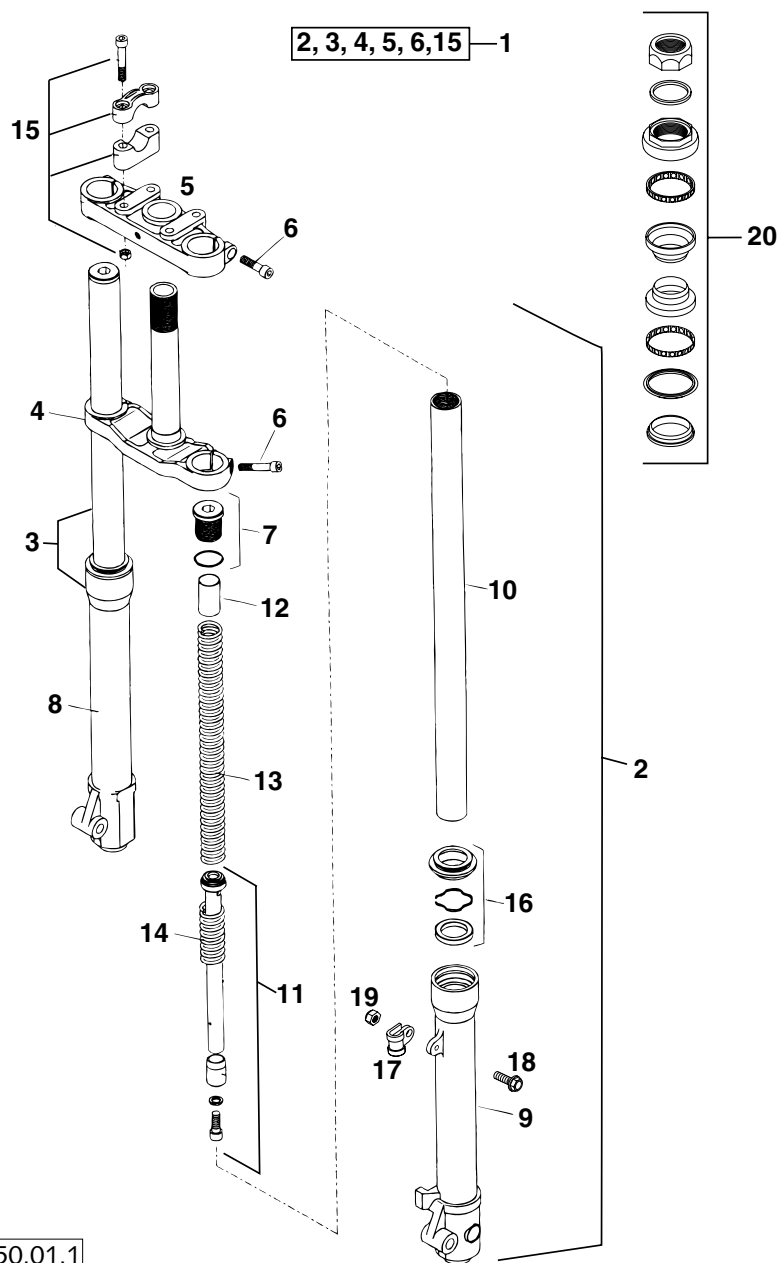


FIG	TEILNR/PARTNR	BEZEICHNUNG	DESCRIPTION	QTY
1	450.01.000.544	GABEL KPL. 32MM PRO SENIOR '99	FORK CPL. 32MM PRO SENIOR '99	1
2	450.01.001.200	GABELBEIN LINKS KPL.	FORK LEG L/S CPL.	1
3	450.01.002.200	GABELBEIN RECHTS KPL.	FORK LEG R/S CPL.	1
4	450.01.032.114	GABELBRÜCKE UNTEN KPL.	BOT.FORK PLATE CPL.	1
5	450.01.034.014	GABELBRÜCKE OBEN	TOP FORK PLATE	1
6	0912 080303	ISK.SCHRAUBE DIN0912-M 8X30	AH SCREW DIN0912-M 8X30	4
7	450.01.008.000	VERSCHLUSSKAPPE KPL.	SCREW CAP CPL.	2
8	450.01.005.200	GLEITROHR RECHTS	SLIDER R/S	1
9	450.01.004.200	GLEITROHR LINKS	SLIDER L/S	1
10	450.01.003.200	GABELHOLM D=32 MM	FORK TUBE D=32 MM	2
11	450.01.010.200	REP.-SATZ KPL.	REPAIR KIT CPL.	2
12	450.01.022.500	VORSPANNBÜCHSE L=75MM	PRE LOAD BUSH L=75MM	2
13	450.01.021.000	DRUCKFEDER	SPRING	2
14	450.01.050.000	FEDER-RÜCKANSCHLAG	SPRING	2
15	450.01.038.044	LENKERKLEMMBRÜCKE KPL.	HANDLEBAR CLAMP CPL.	1
16	450.01.014.000	DICHTUNGSSATZ	SEAL KIT	2
17	450.01.070.000	BREMSESEILFÜHRUNG	BRAKE CABLE GUIDE	1
18	0015 050163	SK.BUNDSCHRAUBE M 5X16 SW=8	HH COLLAR SCREW M 5X16 WS=8	1
19	0985 050003	SS.MUTTER DIN0985-M 5	SELF LOCKING NUT DIN0985-M 5	1
20	450.01.081.000	STEUERSATZ KPL. 50 SXR	STEERING STEM BEARINGS 50 SXR	1

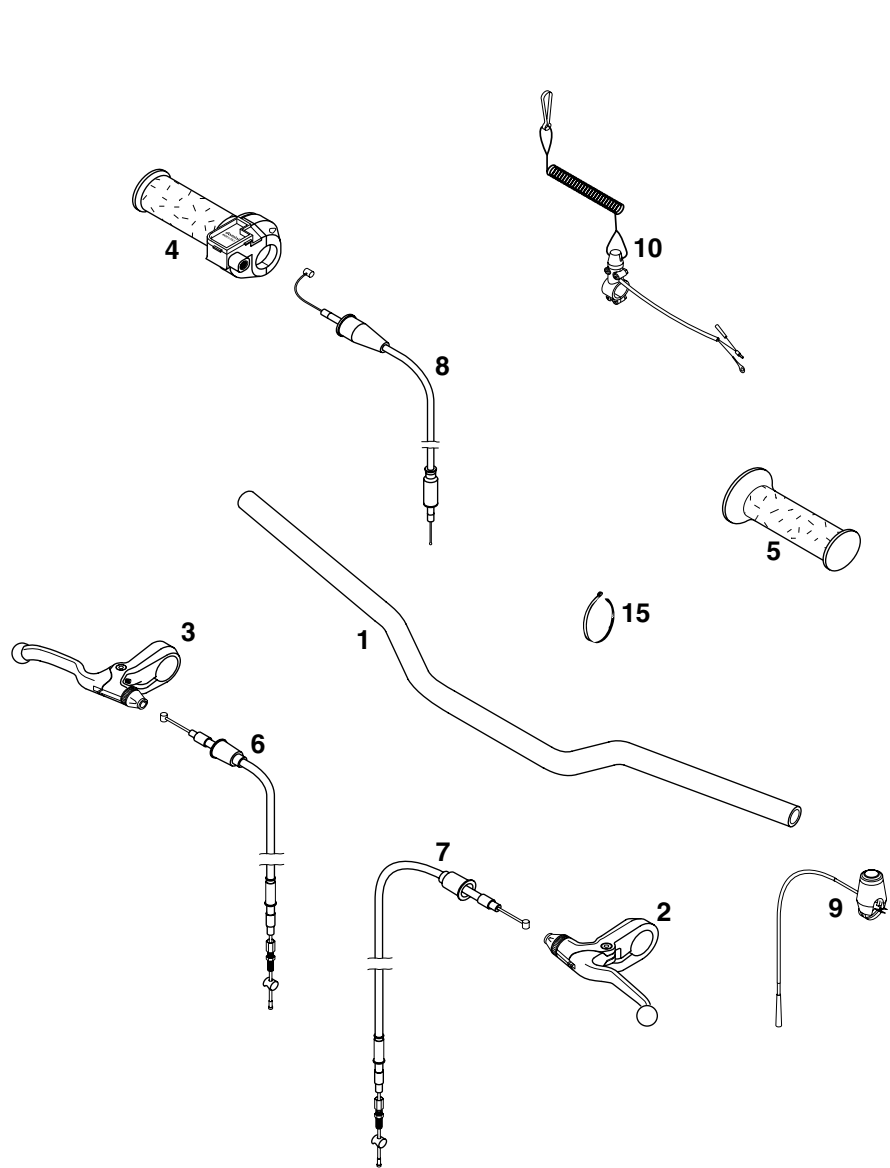


FIG	TEILNR/PARTNR	BEZEICHNUNG	DESCRIPTION	QTY
1	450.02.001.000	LENKER 50 SXR	HANDLEBAR 50 SXR	1
2	450.02.040.044	HANDBREMSHEBEL KPL. LINKS	HAND BRAKE LEVER CPL. L/S	1
3	450.13.001.044	HANDBREMSHEBEL KPL. RECHTS	HAND BRAKE LEVER CPL. R/S	1
4	450.02.010.000	GASDREHGRIF KPL. 50 SXR	TWIST GRIP CPL. 50 SXR	1
5	450.02.039.000	FESTGRIF	RUBBER GRIP	1
6	450.13.010.000	BREMSSEIL VORNE 50 SXR ADV/JUN	BRAKE CABLE FR. 50 SXR ADV/JUN	1
6	450.13.010.100	BREMSSEIL VORNE 50 SXR PRO SEN	BRAKE CABLE FR. 50 SXR PRO SEN	1
7	450.13.070.000	BREMSSEIL HINTEN 50SXR ADV/JUN	BRAKE CABLE REAR 50SXR ADV/JUN	1
7	450.13.070.100	BREMSSEIL HINTEN 50SXR PRO SEN	BRAKE CABLE REAR 50SXR PRO SEN	1
8	450.02.091.000	GASSEIL ADVENTURE/DELL ORTO FÜR VERGASER SHA 1412	THROTTLE CABLE ADV./DELL ORTO FOR CARBURETOR SHA 1412	1
8	450.02.091.300	GASSEIL PRO JUN./SEN. MIKUNI FÜR VERGASER VM16/VM18/VM20	THROT.CABLE PRO JUNIOR/SENIOR FOR CARBURETOR VM16/VM18/VM20	1
9	503.11.089.100	KURZSCHLUSSCHALTER 50 SXR '97	SHORT CIRCUIT BUTTON 50 SXR'97	1
10	450.11.089.044	KURZSCHL.SCHALTER M.REISSLEINE	S.CIRCUIT BUTTON W. RIP CORD	1
15	440.11.076.200	KABELBAND 200MM	CABLE TIE 200MM	X
15	440.11.076.100	KABELBAND 100MM	CABLE TIE 100MM	X

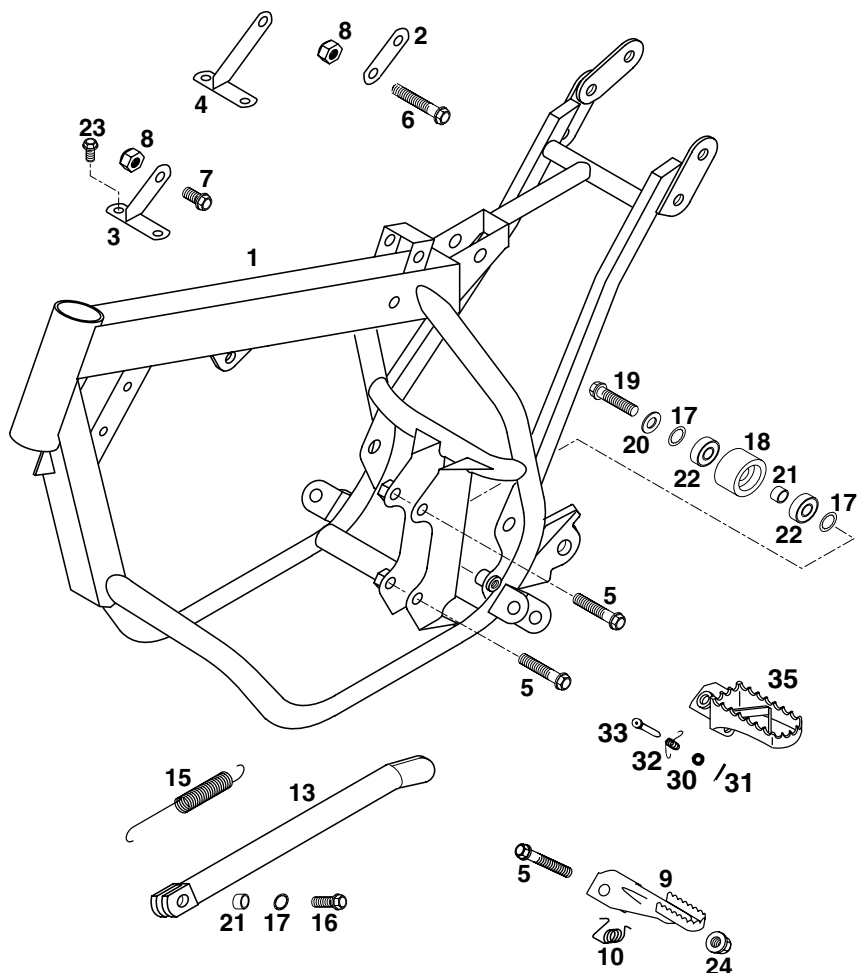


FIG	TEILNR/PARTNR	BEZEICHNUNG	DESCRIPTION	QTY
1	450.03.001.200	RAHMEN 50 SXR ADV./PRO JUN.'98 50 MINI ADVENTURE USA	FRAME 50 SXR ADV./PRO JUN. '98 50 MINI ADVENTURE USA	X
1	450.03.001.400	RAHMEN PRO JUNIOR SILBER '99 MINI ADV., SX JUNIOR, JR ADV.	FRAME PRO JUNIOR SILVER '99 MINI ADV., SX JUNIOR, JR ADV.	1
1	450.03.001.500	RAHMEN PRO SENIOR SILBER '99 SX SENIOR, SR ADVENTURE	FRAME PRO SENIOR SILVER '99 SX SENIOR, SR ADVENTURE	1
2	450.03.005.000	MOTORTRAGBLECH ADVENTURE	ENGINE BRACKET ADVENTURE	1
3	450.03.005.100	MOTORTRAGBLECH PRO JUNIOR	ENGINE BRACKET PRO JUNIOR	1
4	450.03.005.200	MOTORTRAGBLECH PRO SENIOR	ENGINE BRACKET PRO SENIOR	1
5	0015 080403	SK.BUNDSCHRAUBE M 8X40 SW=10	HH COLLAR SCREW M 8X40 WS=10	4
6	0015 080553	SK.BUNDSCHRAUBE M 8X55 SW=10	HH COLLAR SCREW M 8X55 WS=10	1
7	0015 080163	SK.BUNDSCHRAUBE M 8X16 SW=10	HH COLLAR SCREW M 8X16 WS=10	1
8	0985 080003	SS.MUTTER DIN0985-M 8	SELF LOCKING NUT DIN0985-M 8	X
9	450.03.040.000	FUSSRASTE LINKS 50 MINI ADVENTURE USA	FOOT REST L/S 50 MINI ADVENTURE USA	X
-	450.03.041.000	FUSSRASTE RECHTS 50 MINI ADVENTURE USA	FOOT REST R/S 50 MINI ADVENTURE USA	X
10	450.03.042.000	FUSSRASTENFEDER LINKS	SPRING L/S	1
—	450.03.043.000	FUSSRASTENFEDER RECHTS	SPRING R/S	1
13	450.03.023.000	SEITENSTÄNDER L=290 MM 50 MINI ADVENTURE USA	SIDE STAND L=290 MM 50 MINI ADVENTURE USA	X
13	450.03.023.000/90	SEITENSTÄND.L=290MM SILBER '99	SIDE STAND L=290MM SILVER '99	1
15	510.03.021.000	STÄNDERFEDER LANG	SIDESTAND SPRING LONG	1
16	0933 080203	SK.SCHRAUBE DIN0933-M 8X20	HH SCREW DIN0933-M 8X20	1
17	360.03.014.000	SCHNORR-SICHERUNGSSCHEIBE 8MM	LOCK WASHER 8MM	3
18	502.03.053.000	KETTENROLLE D=30MM	CHAIN ROLL D=30MM	1
19	0015 080353	SK.BUNDSCHRAUBE M 8X35 SW=10	HH COLLAR SCREW M 8X35 WS=10	1
20	0125 080003	UNTERLEGSCHIEBE DIN0125-A 8,4	WASHER DIN0125-A 8,4	1
21	740.03.021.000	BÜCHSE 8 X 12 X 6,5	BUSHING 8 X 12 X 6,5	2
22	0625 006087	RILLENKUGELLAGER 608 2RS C3	GROOVED BALL BEAR. 608 2RS C3	2
23	0015 060123	SK.BUNDSCHRAUBE M 6X12 SW=8	HH COLLAR SCREW M 6X12 WS=8	X
24*	543.10.086.200	STOVER-FLANSCHMUTTER M8 10.9	SELF LOCKING NUT M8 10.9	2
30	0125 080003	UNTERLEGSCHIEBE DIN0125-A 8,4	WASHER DIN0125-A 8,4	2
31	0094 032253	SPLINT DIN0094-3,2X25 STAHL	PIN DIN0094-3,2X25 STEEL	2
32	546.03.041.000	FUSSRASTENFEDER LINKS & RECHTS	FOOTREST SPRING L/S & R/S	2
33	546.03.044.000	BOLZEN FÜR FUSSRASTER 9,8 X 50	BOLT FOR FOOTREST 9,8 X 50	2
35	546.03.040.000/90	FUSSRASTE LINKS SILBER	FOOT REST L/S SILVER	1
—	546.03.140.000/90	FUSSRASTE RECHTS SILBER '98	FOOT REST R/S SILVER '98	1

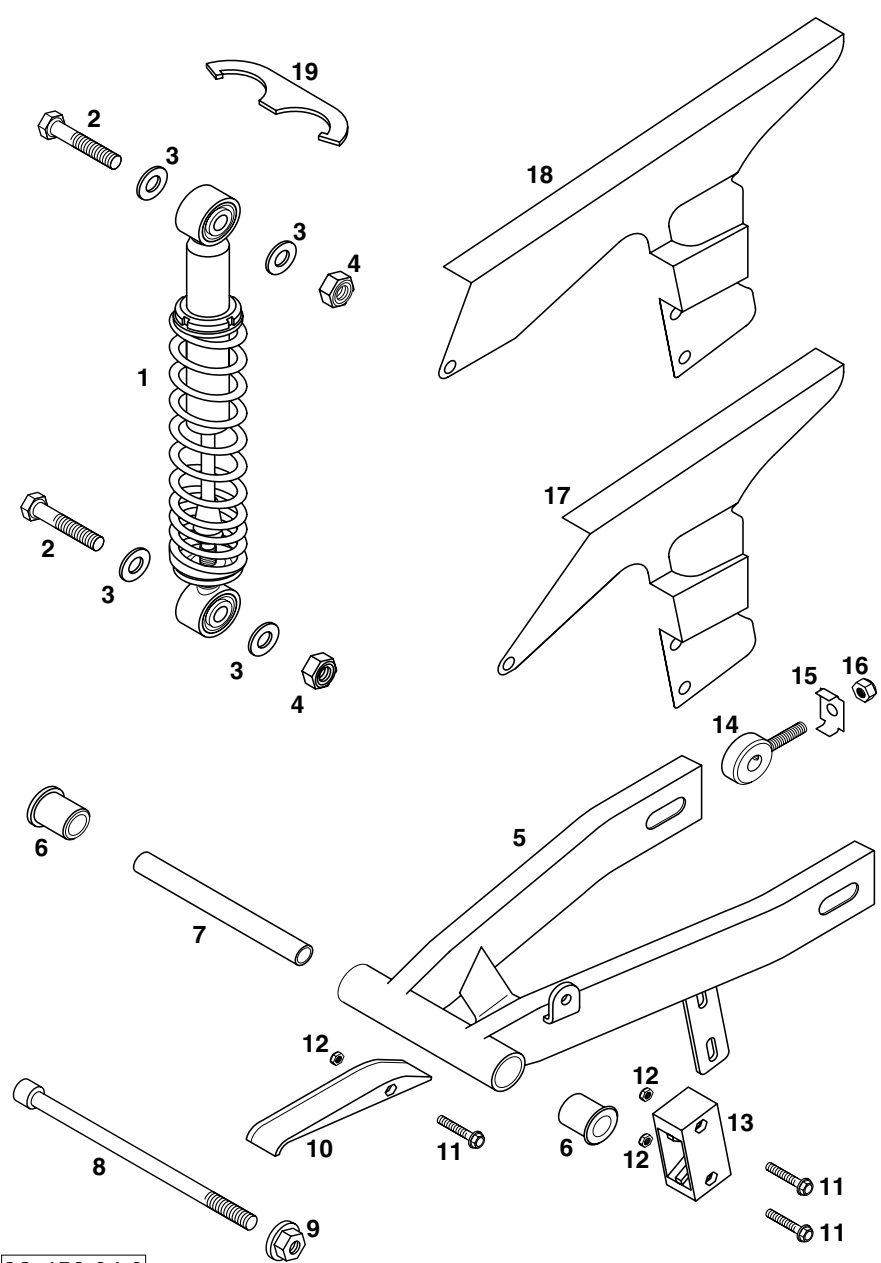


FIG	TEILNR/PARTNR	BEZEICHNUNG	DESCRIPTION	QTY
1	450.04.010.500	FEDERBEIN ADV. MC24 L=248MM'99	SHOCK ABSOR. ADV. MC24 L=248MM	1
1	450.04.010.300	FEDERBEIN PRO JUN.MC30 L=255MM	SHOCK AB.PRO JUN. MC30 L=255MM	1
1*	450.04.010.600	FEDERBEIN SX SEN. L=275MM 2000	SHOCK AB. SX SEN. L=275MM 2000	1
2	0931 100453	SK.SCHRAUBE DIN0931-M10X45	HH SCREW DIN0931-M10X45	2
3	0125 100003	UNTERLEGSCHIEBE DIN0125-A10,5	WASHER DIN0125-A10,5	4
4	0985 100003	SS.MUTTER DIN0985-M10	SELF LOCKING NUT DIN0985-M10	2
5	450.04.030.100	SCHWINGARM ADV./PRO JUNIOR '98	SWINGARM ADV./PRO JUNIOR '98	1
5	450.04.030.300	SCHWINGARM 50SXR PRO SENIOR'98	SWINGARM 50SXR PRO SENIOR '98	1
6	450.04.031.000	LAGERBÜCHSE L=30 MM	BEARING BUSH L=30 MM	2
7	450.04.039.000	DISTANZROHR 10X13X140 MM	SPACING TUBE 10X13X140 MM	1
8	0912 101603	ISK.SCHRAUBE DIN0912-M10X160	AH SCREW DIN0912-M10X160	1
9	546.30.044.000	BUNDMUTTER M10 SW=13	COLLAR NUT M10 WS=13	1
10	450.04.066.000	KETTENGLEITSCHUTZ VORNE	CHAIN GUIDE FRONT	1
11	0015 050303	SK.BUNDSCHRAUBE M 5X30 SW=8	HH COLLAR SCREW M 5X30 WS=8	3
12	0985 050003	SS.MUTTER DIN0985-M 5	SELF LOCKING NUT DIN0985-M 5	3
13	450.04.070.000	KETTENFÜHRUNG HINTEN	CHAIN GUIDE REAR	1
14	450.10.083.000	KETTENSPIANNER	CHAIN ADJUSTER	2
15	450.10.083.060	KETTENSPIANNERSTÜTZBLECH	SUPPORTING BRACKET	2
16	0985 080003	SS.MUTTER DIN0985-M 8	SELF LOCKING NUT DIN0985-M 8	2
17	450.07.060.000	KETTENSCHUTZ 50 SXR ADV./JUN.	CHAINGUARD 50 SXR ADV./JUN.	1
18	450.07.060.100	KETTENSCHUTZ 50 SXR PRO SEN.	CHAINGUARD 50 SXR PRO SEN.	1
19	450.04.010.090	HAKENSCHLÜSSEL 50 SXR	HOOK WRENCH 50 SXR	1

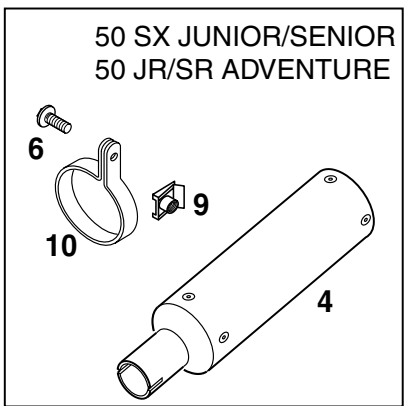
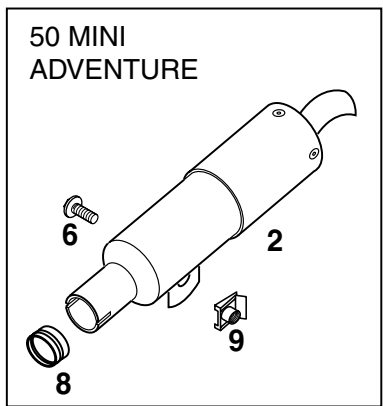
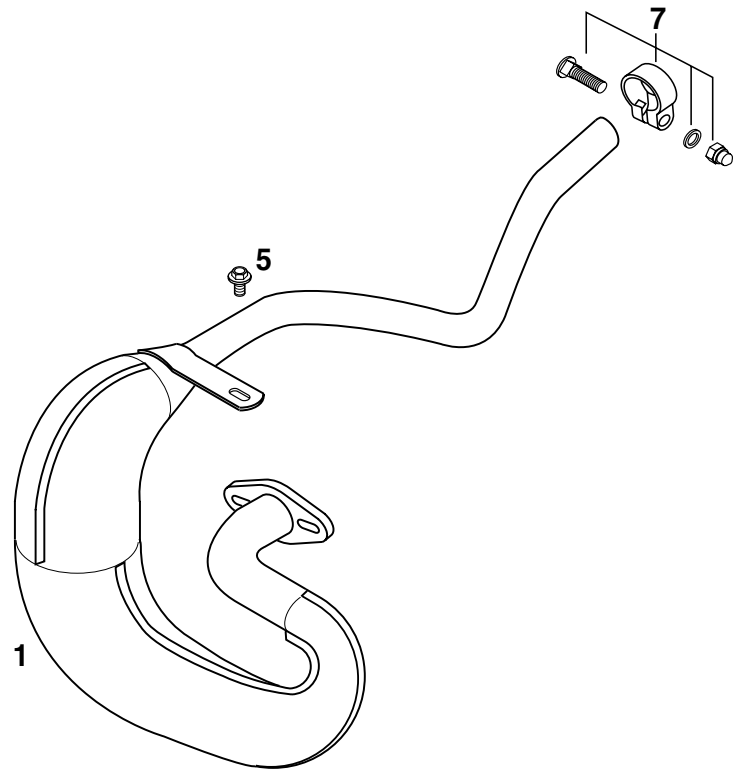


FIG	TEILNR/PARTNR	BEZEICHNUNG	DESCRIPTION	QTY
1	450.05.007.000	AUSPUFFKRÜMMER 50SXR ADVENTURE	EXHAUST PIPE 50SXR ADVENTURE	1
1	450.05.007.400	AUSPUFFKRÜMM.50SXR PRO JUN.'99	EXHAUST PIPE 50SXR PRO JUN.'99	1
1	450.05.007.500	AUSPUFFKRÜMM. SXR PRO SEN. '99	EXHAUST PIPE SXR PRO SENIOR'99	1
2	450.05.079.000	ENDDÄMPFER 50 SXR ADVENTURE	SILENCER 50 SXR ADVENTURE	1
4	450.05.079.200	ENDDÄMPFER 50SXR PRO SENIOR'99 SX JUN./SEN., JR/SR ADVENTURE	SILENCER 50 SXR PRO SENIOR '99 SX JUN./SEN., JR/SR ADVENTURE	1
5	0015 060123	SK.BUNDSCHRAUBE M 6X12 SW=8	HH COLLAR SCREW M 6X12 WS=8	1
6	0014 060153	SK.BUNDSCHRAUBE M 6X15 SW=8	HH COLLAR SCREW M 6X15 WS=8	1
7	450.05.058.000	AUSPUFFSCHELLE KPL. D=23 MM	EXHAUST CLAMP CPL. D=23 MM	1
8	450.05.057.000	AUSPUFFMUFFE D=15 MM	EXHAUST SLEEVE D=15 MM	1
9	546.03.048.100	MEHRBEREICHBLECHMUTTER M6	RANGE CHANGE METAL NUT M6	1
10	450.05.161.000	HALTESCHELLE FÜR ENDDÄMPFER'99	CLAMP FOR SILENCER '99	1



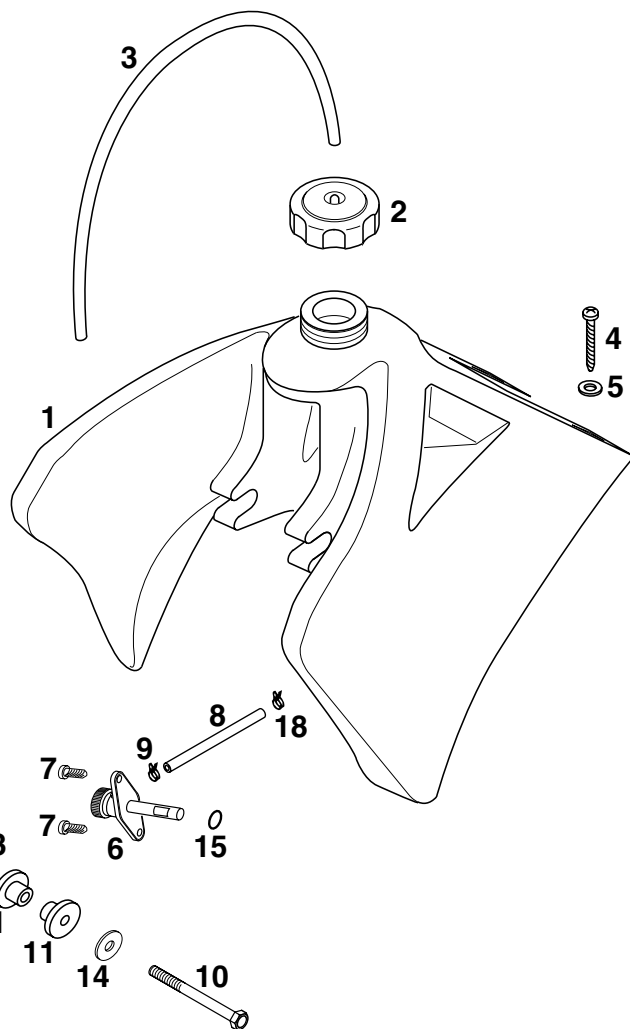


FIG	TEILNR/PARTNR	BEZEICHNUNG	DESCRIPTION	QTY
1	450.07.013.000/04	BENZINTANK KPL. 50 SXR '98	FUEL TANK CPL. 50 SXR '98	1
2	490.07.008.044	TANKVERSCHLUSS KPL. KLEIN	FILLER CAP CPL. SMALL	1
3	310.07.107.001	PVC-SCHLAUCH 6X9 MM PER METER	PVC-HOSE 6X9 MM PER METER	0,33
4	0981 550393	LI.BLECHSCHR. DIN7981- 5,5X39	SHEET MET.SCR.DIN7981- 5,5X39	2
5	0021 050003	SCHEIBE DIN9021-A 5,3	WASHER DIN9021-A 5,3	2
6	585.07.003.000	BENZINHAHN KPL.KLEIN RALLYE'96	FUEL COCK CPL. SMALL RALLYE'96	1
7	0016 050153	PLASTITE SCHRAUBE Z 5X16	SPECIAL SCREW Z 5X15	2
8	583.07.016.001	BENZINSCHL. VITON 6X1,5 PER/M	FUEL HOSE VITON 6X1,5 PER/M	0,35
9	580.07.017.000	YDNAC KLAMMER 10101 (9MM)	YDNAC CLAMP 10101 (9MM)	1
10	0931 061003	SK.SCHRAUBE DIN0931-M 6X100	HH SCREW DIN0931-M 6X100	1
11	546.35.036.000	BÜCHSE	BUSHING	4
12*	565.09.064.100	STOVER-FLANSCHMUTTER M6 10.9	SELF LOCKING NUT M6 10.9	1
13	502.08.020.000	DISTANZBÜCHSE 7X10X7,5	SPACER BUSHING 7X10X7,5	2
14	0021 060003	SCHEIBE DIN9021-A 6,4	WASHER DIN9021-A 6,4	1
15	550.07.006.200	O-RING 11X1,8 NBR 70	O-RING 11X1,8 NBR 70	1
18*	450.31.005.000	YDNAC-KLAMMER BENZINSCHLAUCH	YDNAC-CLAMP FUEL HOSE	1

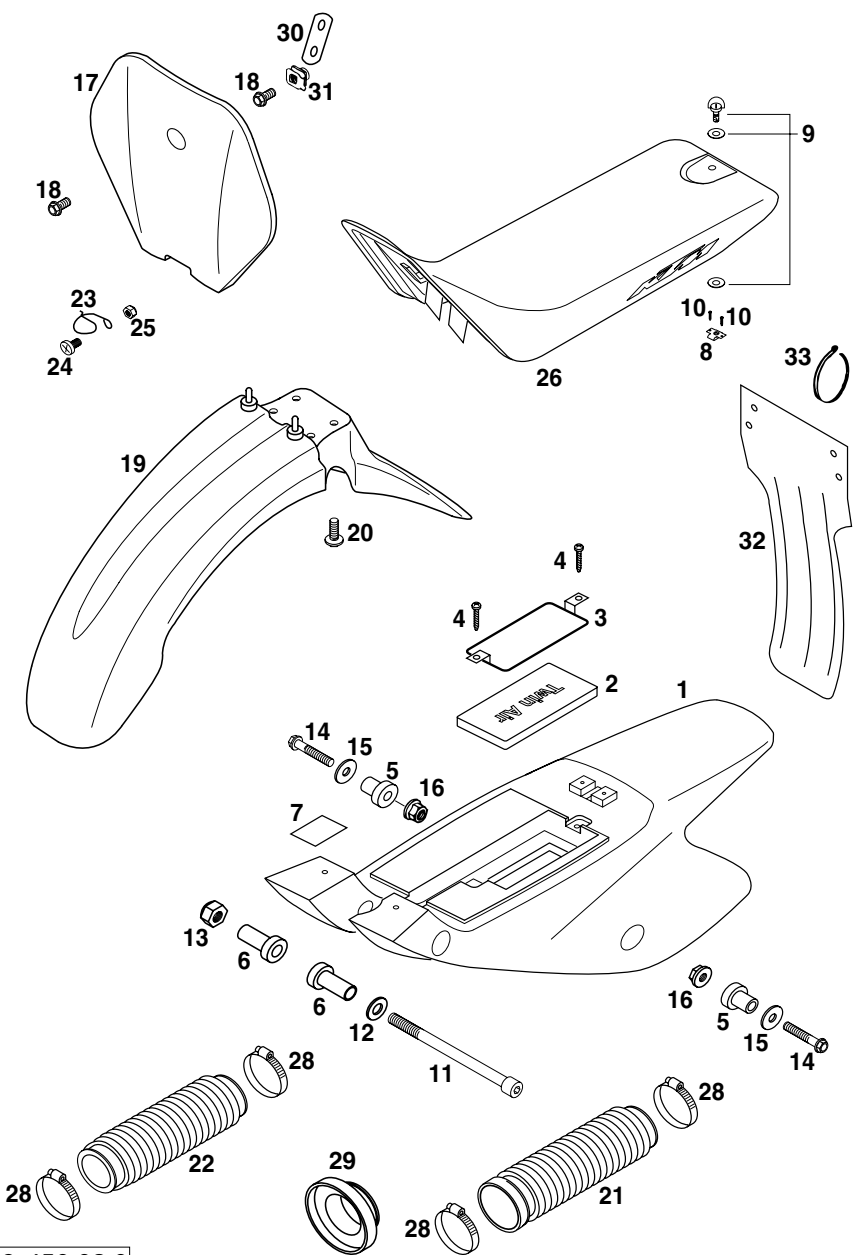


FIG	TEILNR/PARTNR	BEZEICHNUNG	DESCRIPTION	QTY
1	450.08.013.100/04	KOTFLÜGEL/RAHMENHECK HINTEN'98	FENDER/FRAME END REAR '98	1
2	450.06.015.000	FILTERELEMENT 120X58X15 MM	AIRFILTER 120X58X15 MM	1
3	450.06.016.000	FILTERHALTER	FILTER FRAME	1
4	0016 050153	PLASTITE SCHRAUBE Z 5X16	SPECIAL SCREW Z 5X15	2
5	450.07.013.050	BUNDBÜCHSE L=21 MM	COLLAR BUSH L=21 MM	2
6	450.07.013.051	BUNDBÜCHSE L=38,5 MM	COLLAR BUSH L=38,5 MM	2
7	546.01.097.000	GUMMISTREIFEN 85X25X3 MM	RUBBER STRIP 85X25X3 MM	2
8	450.07.040.050	WIDERLAGER SCHNELLVERSCHLUSS	THRUST BEARING QUICK RELEASE	1
9	450.07.040.051	SCHNELLVERSCHLUSS KPL.50SXR'97	QUICK RELEASE CPL. 50 SXR '97	1
10	0981 350163	LI.BLECHSCHR. DIN7981- 3,5X16	SHEET MET.SCR.DIN7981- 3,5X16	2
11	0912 081203	ISK.SCHRAUBE DIN0912-M 8X120	AH SCREW DIN0912-M 8X120	1
12	0125 080003	UNTERLEGSCHIBE DIN0125-A 8,4	WASHER DIN0125-A 8,4	1
13	0934 080003	SK.MUTTER DIN0934-M 8	HEXAGON NUT DIN0934-M 8	1
14	0015 060353	SK.BUNDSCHRAUBE M 6X35 SW=8	HH COLLAR SCREW M 6X35 WS=8	2
15	0021 060003	SCHEIBE DIN9021-A 6,4	WASHER DIN9021-A 6,4	2
16*	565.09.064.100	STOVER-FLANSCHMUTTER M6 10.9	SELF LOCKING NUT M6 10.9	2
17	450.08.007.000/04	STARTNUMMERTAFEL 50 SXR '98	NUMBER PLATE 50 SXR '98	1
18	0015 060123	SK.BUNDSCHRAUBE M 6X12 SW=8	HH COLLAR SCREW M 6X12 WS=8	2
19	450.08.010.000/04	KOTFLÜGEL VORNE 50 SXR '98	FENDER FRONT 50 SXR '98	1
20	0014 060103	SK.BUNDSCHRAUBE M 6X10 SW=8	HH COLLAR SCREW M 6X10 WS=8	4
21	450.06.026.000	ANSAUGGUMMI-DELL ORTO 40/35MM	AIRFILT.BOOT-DELL ORTO 40/35MM	1
22	450.06.026.100	ANSAUGGUMMI - MIKUNI 32/35 MM	AIRFILTER BOOT-MIKUNI 32/35 MM	1
23	580.11.008.000	FÜHRUNG FÜR BREMSSCHLAUCH	GUIDE FOR BRAKE HOSE	1
24	0985 050103	LINSENSCHRAUBE DIN7985-M 5X10	OVAL HEAD SCR. DIN7985-M 5X10	1
25	0985 050003	SS.MUTTER DIN0985-M 5	SELF LOCKING NUT DIN0985-M 5	1
26*	450.07.040.200	SITZBANK SCHWARZ 50 MINI 2000	SEAT BLACK 50 MINI 2000	1
28	543.05.058.000	SCHLAUCHBINDER 30-45 SGT	HOSE CLAMP 30-45 SGT	X
28	450.07.027.000	SCHLAUCHBINDER 32-50MM B=5MM	HOSE CLAMP 32-50MM W=5MM	X
28	100.01.120.000	SCHLAUCHBINDER 25-40 SGT 4	CLAMP 25-40 SGT 4	X
29	491.06.826.000	REDUZIERUNG PVC 59/40 MM	REDUCTION RING PVC 59/40 MM	1
30	450.08.007.050	HALTEBLECH	BRACKET	1
31	502.35.033.300	KLIPS-MUTTERNHALTER M6 KP142	SNAP-NUT HOLDER M6 KP142	1
32	450.06.010.000	SPRITZSCHUTZ 50 SXR	SPLASH PROTECTOR 50 SXR	1
33	440.11.076.305	KABELBAND 290MM	CABLE TIE 290MM	2

FIG	TEILNR/PARTNR	BEZEICHNUNG	DESCRIPTION	QTY
1*	450.07.198.444	DEKORSATZ KPL. 50 MINI 2000	DECAL SET CPL. 50 MINI 2000	1
2*	450.07.198.744	DEKORSATZ KPL.50 MINI USA 2000	DECAL SET CPL.50 MINI USA 2000	1
4	160.30.009.000	KLEBEFOLIE „KTM“ (MOTOR)	DECAL „KTM“ (ENGINE)	1

1



2



4



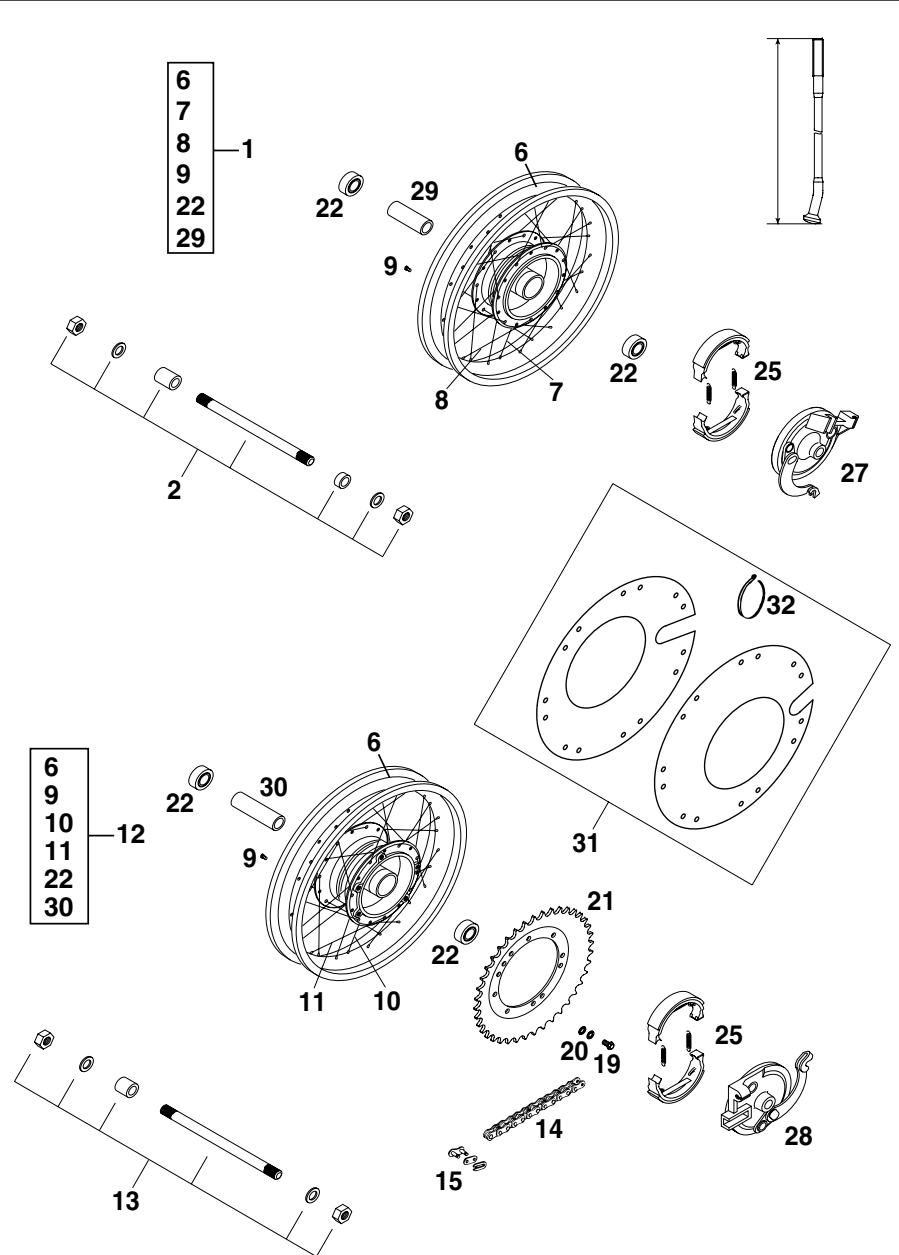
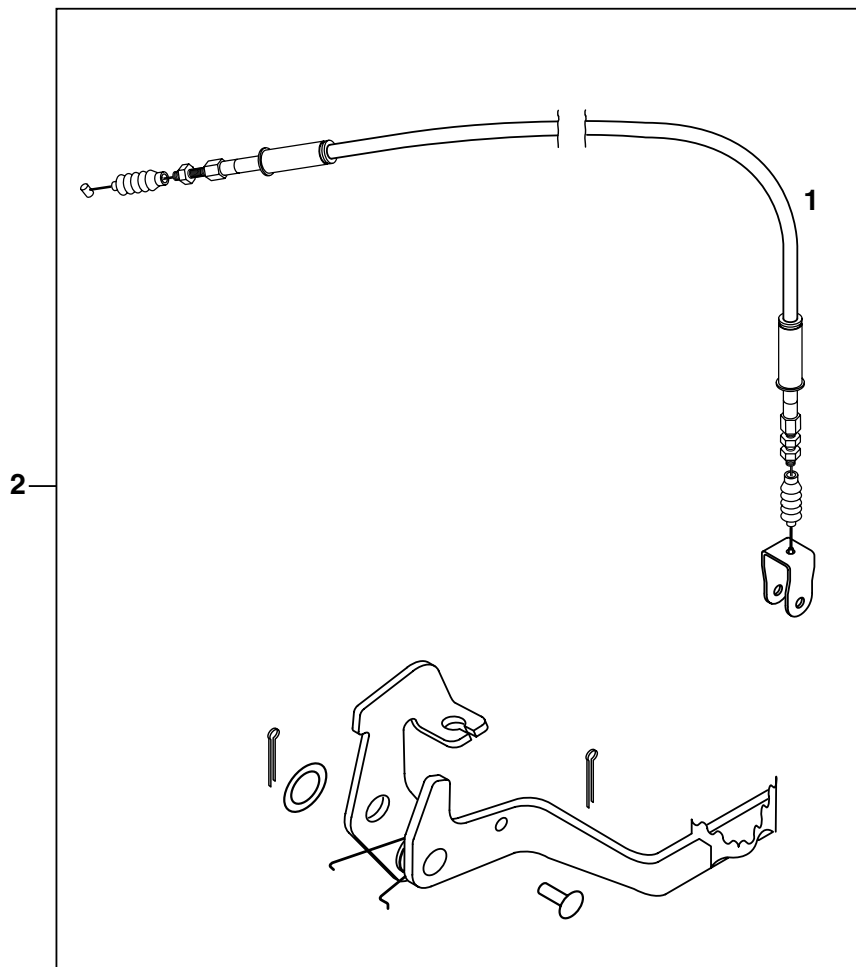


FIG	TEILNR/PARTNR	BEZEICHNUNG	DESCRIPTION	QTY
1	450.09.001.100	VORDERRAD KPL. 1,50X10" 50'99 VERSTÄRKT	FRONT WHEEL CPL.1,50X10" 50'99 REINFORCED	1
2	450.09.081.000	STECKACHSE VORNE KPL. L=202MM	AXLE FRONT CPL. L=202MM	1
6	450.09.070.000	FELGE 1,50X10" STAHL	RIM 1,50X10" STEEL	2
7	450.09.071.200	SPEICHE M3,4X70-115G 10" LI.	SPOKE M3,4X70-115G 10" L/S	14
8	450.09.171.200	SPEICHE M3,4X69-70G 10" RE.	SPOKE M3,4X69-70DG 10" R/S	14
9	450.09.072.100	SPEICHENNIPPEL M3,4	SPOKE NIPPLE M3,4	56
10	450.10.071.200	SPEICHE M3,4X73-115G 10" LI.	SPOKE M3,4X73-115G 10" L/S	14
11	450.10.171.200	SPEICHE M3,4X72-70G 10" RE.	SPOKE M3,4X72-70DG 10" R/S	14
12	450.10.001.100	HINTERRAD KPL. 1,50X10" 50'99 VERSTÄRKT	REAR WHEEL CPL. 1,50X10" 50'99 REINFORCED	1
13	450.10.081.000	STECKACHSE HINTEN KPL. L=214MM	AXLE REAR CPL. L=214MM	1
14	310.10.065.094	KETTE 1/2X3/16" 94 ROLLEN	CHAIN 1/2X3/16" 94 ROLLS	1
14	310.10.065.104	KETTE 1/2X3/16" 104 ROLLEN	CHAIN 1/2X3/16" 104 ROLLS	1
15	310.10.066.000	KETTENSCHLOSS 1/2X3/16"	MASTER LINK 1/2X3/16"	1
19	0015 060163	SK.BUNDSCHRAUBE M 6X16 SW=8	HH COLLAR SCREW M 6X16 WS=8	5
20	502.33.041.000	NORDLOCK SCHEIBEN M6 (PAAR)	PAIR OF WASHERS M6 NORDLOCK	5
21	450.10.051.044	KETTENRAD 44-Z	SPROCKET 44-T	X
21	450.10.051.045	KETTENRAD 45-Z	SPROCKET 45-T	1
21	450.10.051.046	KETTENRAD 46-Z	SPROCKET 46-T	X
21	450.10.051.048	KETTENRAD 48-Z	SPROCKET 48-T	X
22	0625 060016	RILLENKUGELLAGER 6001.2RSR C3	GROOVED BALL BEARING 6001.2RSR	4
25	450.09.035.000	BREMSBACKEN-GARN.	BRAKE SHOES GARN.	2
27	450.09.030.000	TRAGPLATTE KPL. VORNE	SUPPORTING PLATE CPL. FRONT	1
28	450.10.030.000	TRAGPLATTE KPL. HINTEN	SUPPORTING PLATE CPL. REAR	1
29	450.09.011.000	DISTANZROHR VORNE	DISTANCE TUBE FRONT	1
30	450.10.011.000	DISTANZROHR HINTEN	DISTANCE TUBE REAR	1
31	450.10.092.000	RADABDECKUNG KPL. 50 SXR	WHEEL COVER CPL. 50 SXR	2
32	440.11.076.305	KABELBAND 290MM	CABLE TIE 290MM	7

FIG	TEILNR/PARTNR	BEZEICHNUNG	DESCRIPTION	QTY
1	450.13.070.300	BREMSSEIL F. FUSSBREMSHEBELKIT	BRAKE CABLE FOR FOOT BRAKE	1
2	450.03.060.044	FUSSBREMSHEBELKIT 50 SXR '97	FOOT BRAKE KIT 50 SXR '97	1



	50 Mini Adventure	50 SX Junior / 50 JR Adventure	50 SX Senior / 50 SR Adventure
Rahmen	Zentralrohrrahmen mit Doppelschleifen		
Gabel	Telegabel Patoli Ø = 31,8 mm		
Federweg vorne/hinten	115/135 mm	140/160 mm	165/170mm
Hinterradfederung	Zentralfederbein		
Bremse vorne	Patoli MC24 (l = 248 mm)	Patoli MC30 (l = 255 mm)	Patoli MC30 (l = 275 mm)
Bremse hinten	Trommelbremse Ø 90 mm Trommelbremse Ø 90 mm		
Bereifung	vorne/hinten: Vee-Rubber 2,50 x 10" VRM-140		
Luftdruck	vorne/hinten: 1,0 bar / 1,0 bar		
Tankinhalt	2,9 Liter		
Übersetzung Hinterrad	10 : 45 Z	11 : 45 Z	11 : 45 Z
Kette	1/2 x 3/16" 94 Rollen		
Steuerkopfwinkel	63°		
Radstand	895 mm	910 mm	1030 mm
Sitzhöhe unbelastet	560 oder 585 mm (einstellbar)	585 oder 610 mm (einstellbar)	650 oder 675 mm (einstellbar)
Bodenfreiheit unbelastet	205 mm	230 mm	255 mm
Gewicht ohne Kraftstoff	39 kg	39,5 kg	40,5 kg
Körpergröße des Fahrers	max. 130 cm		
Körpergewicht des Fahrers	max. 35 kg		
Empfohlenes Alter des Fahrers	4 - 6 Jahre		
Motortyp	S5-E	S5-GS	S5-GS

STANDARD-EINSTELLUNG - GABEL

	50 Mini Adventure	50 SX Junior 50 JR Adventure	50 SX Senior 50 SR Adventure
Feder	2,55 N/mm	2,55 N/mm	2,55 N/mm
Federvorspannung	10 mm	20 mm	15 mm
Ölmenge pro Gabelholm	—	ca 150 ccm	ca 160 ccm
Gabelöl	—	SAE 7,5	SAE 7,5

ANZUGSDREHMOMENTE

Sechskantmuttern Steckachse vorne	M12x1	30 Nm
Sechskantmuttern Steckachse hinten	M12x1	30 Nm
Sechskantmutter Schwingarmbolzen	M10	20 Nm
Klemmschrauben Gabelbrücke oben	M8	15 Nm
Klemmschrauben Gabelbrücke unten	M8	15 Nm
Restliche Schrauben am Fahrgestell	M6 M8 M10	10 Nm 25 Nm 45 Nm

TECHNICAL SPECIFICATIONS - CHASSIS Mini 2000

	50 Mini Adventure	50 SX Junior / 50 JR Adventure	50 SX Senior / 50 SR Adventure
Frame		single downtube, split-cradle	
Fork		telescopic fork Paiolo Ø = 31,8 mm (1,25 in)	
Wheel travel front/rear	115/135 mm (4.5/5.3 in)	140/160 mm (5.5/6.3 in)	165/170mm (6.5/6.7 in)
Rear suspension		central shock absorber	
Front brake		Paioli MC30 (l = 255 mm / 10 in)	Paioli MC30 (l = 275 mm / 10,8 in)
Rear brake		internal expanding, single/cam drum brake Ø 90 mm (3.5")	
Tyres		front / rear: Vee Rubber 2.50x10" VRM-140	
Air pressure		front / rear: 1.0 bar (14 psi) / 1.0 bar (14 psi)	
Fuel tank capacity		2.9 liter (0,75 USgal)	
Final drive ratio	10 : 45 t	11 : 45 t	11 : 45 t
Chain	1/2 x 3/16" (415) 94 rolls		1/2 x 3/16" (415) 102 rolls
Steering angle		63°	
Wheel base	895 mm (35.2 in)	910 mm (35.8 in)	1030 mm (40.5")
Seat height, unloaded	560 / 585 mm (22 / 23 in) (adjustable)	585 / 610 mm (23 / 24 in) (adjustable)	650 / 675 mm (25.6 / 26.6 in) (adjustable)
Ground clearance	205 mm (8 in)	230 mm (9.05 in)	255 mm (10 in)
Dead weight without fuel	39 kg (86 lbs)	39.5 kg (87.2 lbs)	40.5 kg (89.4 lbs)
Rider's body height		max. 130 cm (51 in)	
Rider's body weight		max 35 kg (78 lbs)	
Recommended age of rider		4 to 6 years	
Engine	S5-E	S5-GS	S5-GS

STANDARD-ADJUSTMENT – FORK			
	50 Mini Adventure	50 SX Junior 50 JR Adventure	50 SX Senior 50 SR Adventure
Spring	2,55 N/mm	2,55 N/mm	2,55 N/mm
Spring preload	10 mm (0.4 in)	20 mm (0.8 in)	15 mm (0.6 in)
Capacity per fork leg	—	ca 150 ccm	ca 160 ccm
Fork oil	—	SAE 7.5	SAE 7.5

TIGHTENING TORQUES			
Hexagon nuts front axle	M12x1	30 Nm (22 ft.lb)	
Hexagon nuts rear axle	M12x1	30 Nm (22 ft.lb)	
Hexagon nut swing arm bolt	M10	20 Nm (15 ft.lb)	
Clamping screw upper fork bridge	M8	15 Nm (11 ft.lb)	
Clamping screw lower fork bridge	M8	15 Nm (11 ft.lb)	
Other screws chassis	M6 M8 M10	10 Nm (7 ft.lb) 25 Nm (19 ft.lb) 45 Nm (33 ft.lb)	

SCHMIER- UND WARTUNGSTABELLE



50 Mini Adventure
50 SX Junior/Senior
50 JR/SR Adventure
7.99

	KTM Fahrer	KTM Werkstätte	KTM Fachwerkstätte
Getriebeölstand prüfen	Vor jeder Inbetriebnahme	•	•
Getriebeöl wechseln			•
Zündkerze prüfen, wenn nötig erneuern, Elektrodenabstand einstellen		•	
Vergaser auf festen Sitz am Ansaugflansch prüfen	•	•	
Schwimmerkammer des Vergasers entleeren – reinigen	•	•	
LeerlaufEinstellung bei warmem Motor prüfen		•	
Luftfilter, Filterkasten und Vergasermanschette reinigen	•		
Kettenräder, Kettenführungen und Kette prüfen	•	•	
Kette reinigen und ölen	•	•	
Kettenspannung prüfen	•	•	
Auspuffanlage auf Dichtheit prüfen		•	
Auspuffaufhängungen prüfen		•	
Belagstärke der Bremsbacken prüfen		•	
Bremstrommeln prüfen		•	
Leerweg und Leichtgängigkeit der Handbremshebels prüfen	•	•	
Telegabel auf Funktion und Dichtheit prüfen		•	
Telegabel vollständig warten			•
Steuerkopflagerung auf Spiel prüfen		•	
Steuerkopflager reinigen und fetten		•	
Federbein auf Funktion und Dichtheit prüfen	•	•	
Schwingarmlagerung auf Spiel prüfen		•	
Schwingarmlagerung reinigen und fetten			•
Speichenspannung und Felgenschlag prüfen	•	•	
Radlager auf Spiel prüfen		•	
Reifenzustand und Reifenluftdruck prüfen	•	•	
Seilzüge auf Beschädigungen, richtige Verlegung und Leichtgängigkeit prüfen	•	•	
Seilzüge einstellen und ölen		•	
Alle Schrauben, Muttern und Schlauchklappen auf festen Sitz prüfen	•	•	
Alle Gleit- und Lagerstellen ölen bzw. fetten		•	

PERIODIC MAINTENANCE SCHEDULE



50 Mini Adventure
50 SX Junior/Senior
50 JR/SR Adventure
7.99

	KTM rider	KTM dealer
Check transmission oil level	before each start	•
Change transmission oil		•
Check spark plug and electrode gap		•
Check carburetor for tight fit on the intake flange	•	•
Drain and clean carburetor float chamber	•	•
Check idle setting when engine is warm		•
Check air filter, filter box and filter boot	•	
Check sprockets, chain guides and chain for wear	•	•
Clean and lube chain	•	•
Check chain tension	•	•
Check exhaust system for leaks	•	•
Check exhaust brackets	•	•
Check brake lining thickness		•
Check brake drums		•
Check freeplay and operation of hand brake levers	•	•
Check fork for function and tightness	•	•
Service front fork completely		•
Check steering head bearing clearance / adjust	•	•
Clean and grease steering head bearings		•
Check shock absorber for function and tightness	•	•
Check bearings of swingarm for play		•
Clean and grease bearings of swingarm		•
Check tightness of spokes and rim join	•	•
Check wheel bearings for clearance		•
Check tire condition and air pressure	•	•
Check cables for damage, correct instalment and easy working	•	•
Lube and adjust cables	•	•
Check all screws, nuts and hose clamps for proper tightness	•	•
Grease or lube all pivot points and sliding components	•	•



KTM SPORTMOTORCYCLE AG

Harchohnerstr. 13 · A - 5230 Mattighofen

Tel. +43(0)7742/6000 · Fax +43(0)7742/6000-7

Internet: <http://www.ktm.at>

Gedruckt auf chlorfrei gebleichtem, umweltfreundlichen Papier - aumayer-druck-mattighofen

