

60/65 SX

**KTM**  
SPORTMOTORCYCLES

ERSATZTEILKATALOG

FAHRGESTELL

SPARE PARTS MANUAL

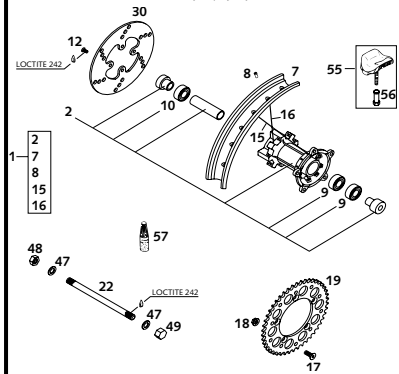
CHASSIS

2000



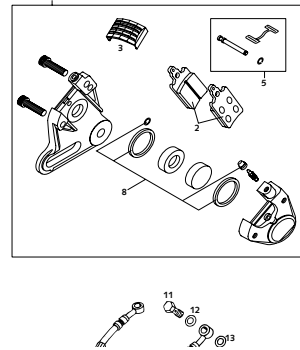


HINTERRAD  
REAR WHEEL



SEITE  
Page  
**15**

BREMSZANGE HINTEN  
BRAKE CALIPER REAR



SEITE  
Page  
**16**

TECHNISCHE DATEN FAHRGESTELL  
TECHNICAL DATA CHASSIS

TECHNISCHE DATEN - FAHRGESTELL 60 / 65 SX 2000	
Radarm	Zentralbremssystem mit Doppelscheiben
Radartyp	Scheibell (Spindel)
Federweg vorne/hinten	200 mm / 230 mm
Driveline-Steuerung	Zentralbremssystem (Vorne/Front)
Bremsen vorne	Scheibenbremse Ø 198 mm, 1-Kolben-Feststapel
Bremsen hinten	Scheibenbremse Ø 160 mm, 1-Kolben-Feststapel
Druckweg	vorne/hinten: 1,0 bar / 1,0 bar
Luftdruck	
Tankinhalt	13,5 Liter
Übersetzung Hinterrad	1,2 - 46
Kette	1/2 x 1/4" 108 Rollen
Chassisgewicht	48,7 kg
Radstand	1120 mm
Stabhöhe unbelastet	740 mm
Stabhöhe belastet	700 mm
Leertrockengewicht ohne Kraftstoff	52 kg
Körpergröße des Fahrers	max. 160 cm
Minimales Alter des Fahrers	max. 16 Jahre
Empfohlenes Alter des Fahrers	8 - 12 Jahre
Motortyp	CR 60 / CR 65

SEITE  
Page  
**17**

SCHMIER- UND WARTUNGSTABELLE  
PERIODIC MAINTENANCE SCHEDULE

SCHMIER- UND WARTUNGSTABELLE 60/65 SX	KTM Fahrer		KTM Fachwerkstätte	
	Serviceintervalle	Wartungsintervalle	Serviceintervalle	Wartungsintervalle
Getriebeölstand prüfen	*	*	*	*
Getriebeöl wechseln	*	*	*	*
Zündkerze prüfen, wenn nötig erneuern, Elektrodenabstand einstellen	*	*	*	*
Vergaser auf festen Sitz am Nockenflansch prüfen	*	*	*	*
Aussaugflansch auf Risse prüfen	*	*	*	*
Schrauberkerzen des Vergasers erneuern - reinigen	*	*	*	*
Laufschadenstellung bei warmem Motor prüfen	*	*	*	*
Luftfilter, Filterkasten und Vergasereinschleife reinigen	*	*	*	*
Kettenöl, Kettenführungen und Kette prüfen	*	*	*	*
Kette reinigen und ölen	*	*	*	*
Kettenspannung prüfen	*	*	*	*
Kettenschlupfstand prüfen	*	*	*	*
Frostschutz prüfen	*	*	*	*
Kühlsystem auf Dichtheit prüfen - Schiprüfung	*	*	*	*
Auspuffanlage auf Dichtheit prüfen	*	*	*	*
Auspuffaufhängungen prüfen	*	*	*	*
Bremssattelstand in den Vorratsbehältern prüfen	*	*	*	*
Bremssattel wechseln	*	*	*	*
Belegblätter der Bremsbeläge prüfen	*	*	*	*
Bremsbeläge auf Verschleiß und Seitenrutsch prüfen	*	*	*	*
Leertank und Lichtfüllgeßel von Handwheelschubel und Fußhebel prüfen	*	*	*	*
Zustand und Verlegung der Bremschläuche prüfen	*	*	*	*
Tripelöl auf Funktion und Dichtheit prüfen	*	*	*	*
Tripelöl vollständig warten	*	*	*	*

SEITE  
Page  
**19**



! Die KTM Sportmotorcycle AG behält sich das Recht vor, Ausrüstung, technische Angaben, Farben, Materialien, Dienstleistungsangebote, Serviceleistungen und ähnliche Dinge ohne vorheriger Ankündigung und ohne Angabe von Gründen zu ändern bzw. ersatzlos zu streichen, sowie die Fertigung eines bestimmten Modells ohne vorherige Ankündigung einzustellen. Für Druckfehler übernehmen wir keine Haftung.

! KTM Sportmotorcycle AG reserves the right to modify any equipment, technical specifications, colors, materials, services offered and rendered, and the like so as to adapt them to local conditions without previous announcement and without giving reasons, or to cancel any of the above items without substituting them with others. It shall be acceptable to stop manufacturing a certain model without previous announcement. In the event of such modifications, please ask your local KTM dealer for information. We shall not be held liable for any printing errors.

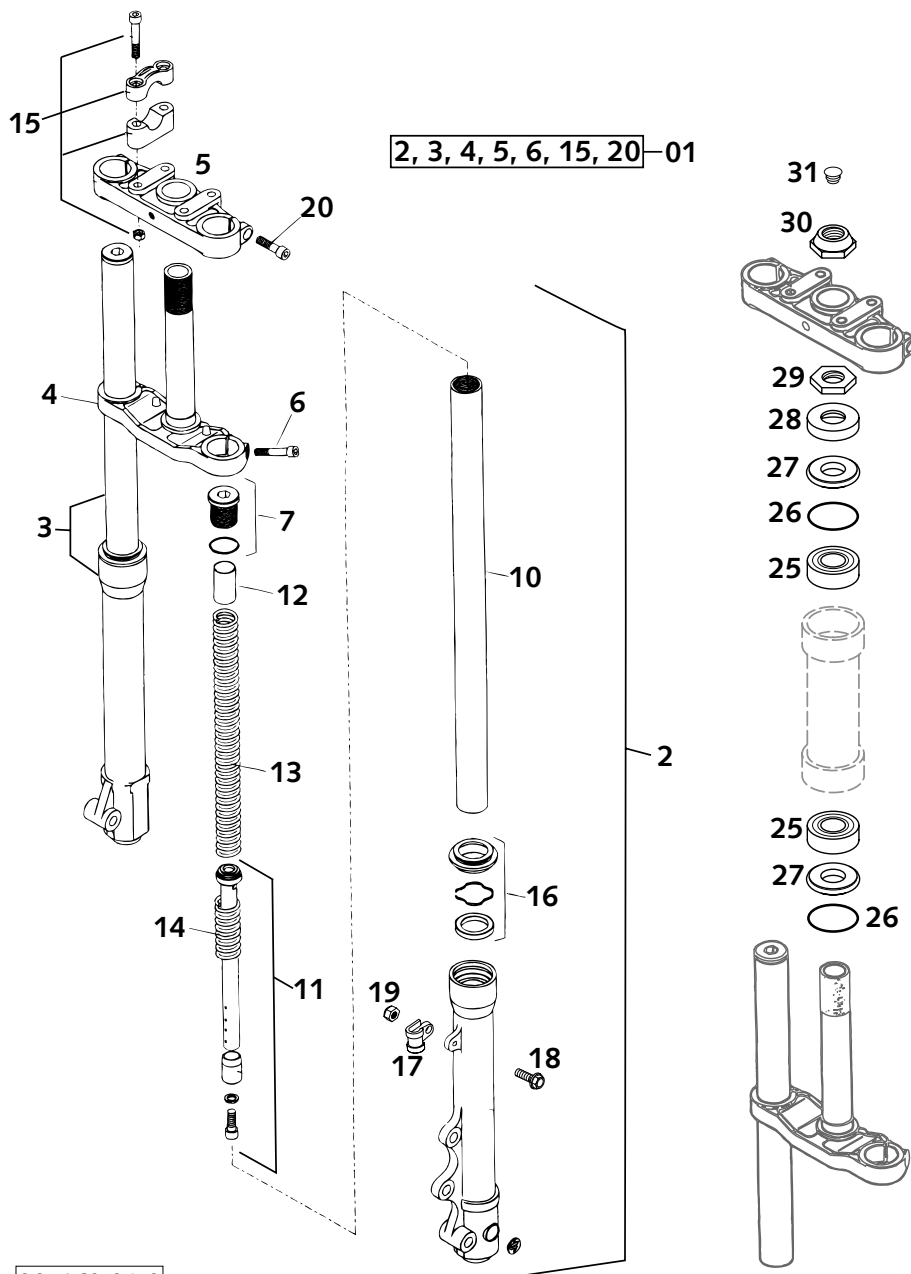


FIG	TEILNR/PARTNR	BEZEICHNUNG	DESCRIPTION	QTY
01*	460.01.000.244	GABEL KPL.D=32MM L=730	FORK CPL. D=32MM L=730	1
2*	460.01.001.200	GABELBEIN LINKS KPL. 2000	FORK LEG L/S CPL. 2000	1
3*	460.01.002.200	GABELBEIN RECHTS KPL. 2000	FORK LEG R/S CPL. 2000	1
4	460.01.032.014	GABELBRÜCKE UNTEN KPL. X=14MM	BOT. TRIPLE CLAMP CPL. X=14MM	1
5	460.01.034.014	GABELBRÜCKE OBEN X=14MM	TOP TRIPLE CLAMP X=14MM	1
6	0912 080253	ISK.SCHRAUBE DIN0912-M 8X25	AH SCREW DIN0912-M 8X25	2
7	450.01.008.000	VERSCHLUSSKAPPE KPL.	SCREW CAP CPL.	2
10	460.01.003.000	GABELHOLM D=32MM	FORK TUBE D=32MM	2
11*	460.01.010.200	REP.SATZ KPL. GABEL 60/65 2000	REP.KIT CPL. FORK 60/65 2000	2
12	460.01.022.000	VORSPANNBÜCHSE L=80MM	PRE LOAD BUSH L=80MM	2
13	450.01.021.000	DRUCKFEDER	SPRING	2
14	450.01.050.000	FEDER-RÜCKANSCHLAG	SPRING	2
15	450.01.038.044	LENKERKLEMMBRÜCKE KPL.	HANDLEBAR CLAMP CPL.	1
16	450.01.014.000	DICHTUNGSSATZ	SEAL KIT	2
17	450.01.070.000	BREMSEILFÜHRUNG	BRAKE CABLE GUIDE	1
18	0015 050163	SK.BUNDSCHRAUBE M 5X16 SW=8	HH COLLAR SCREW M 5X16 WS=8	1
19	0985 050003	SS.MUTTER DIN0985-M 5	SELF LOCKING NUT DIN0985-M 5	1
20	0912 080303	ISK.SCHRAUBE DIN0912-M 8X30	AH SCREW DIN0912-M 8X30	2
25	490.01.081.000	KEGELROLLENLAGER 32004X	TAPERED ROLLER BEARING 32004X	2
26	0770 360030	O-RING 36,00X3,00	O-RING 36,00X3,00	2
27	460.01.086.000	SCHUTZRING STEUERK. 20,1X39X5	PROTECTION RING 20,1X39X5	2
28	490.01.086.000	ABDECKKAPPE	COVERING CAP	1
29	460.01.043.000	STEUERKOPFMUTTER M20X1,5	STEERING HEAD NUT M20X1,5	1
30	460.01.042.000	KONUSMUTTER M20X1,5	CONE NUT M20X1,5	1
31	550.09.086.000	VERSCHLUSSPFROPFEN SFL13	PLUG SFL13	1

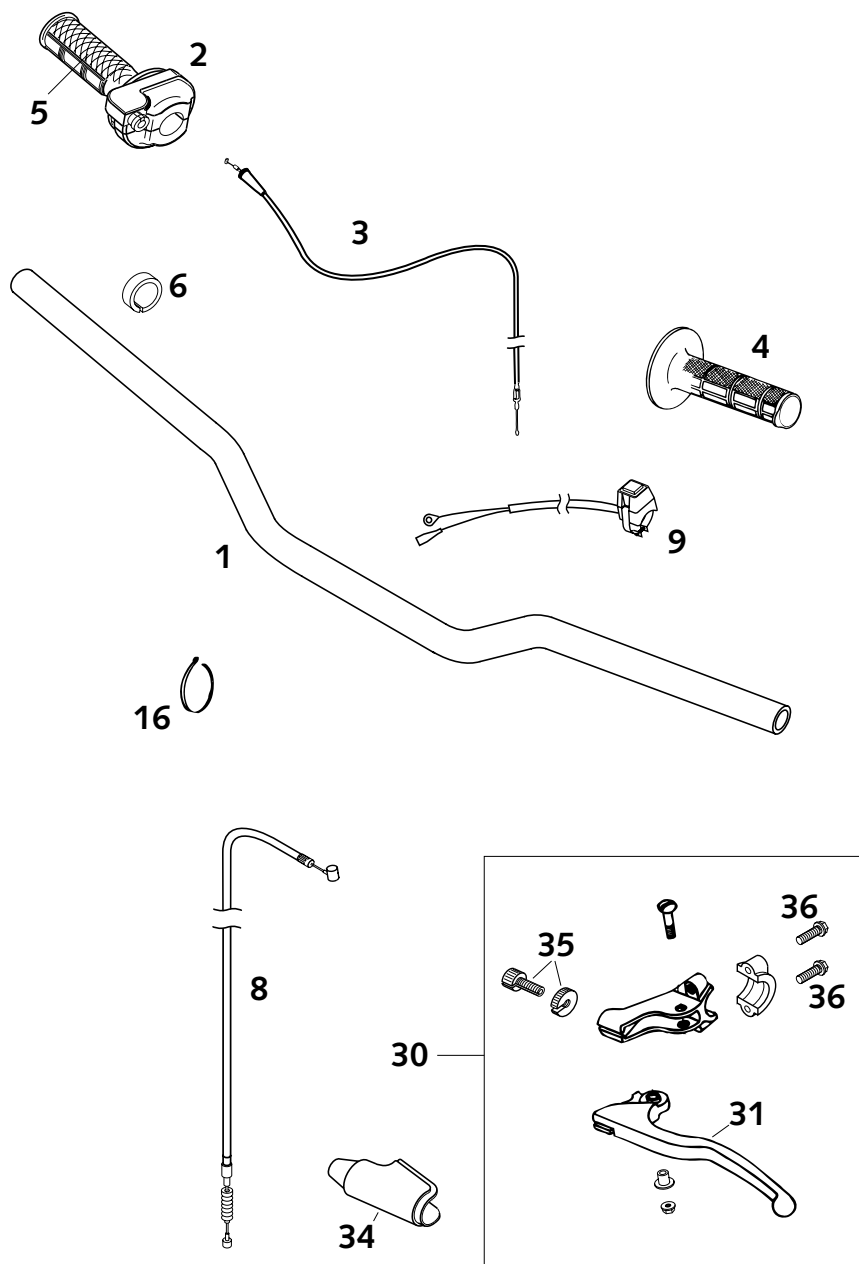
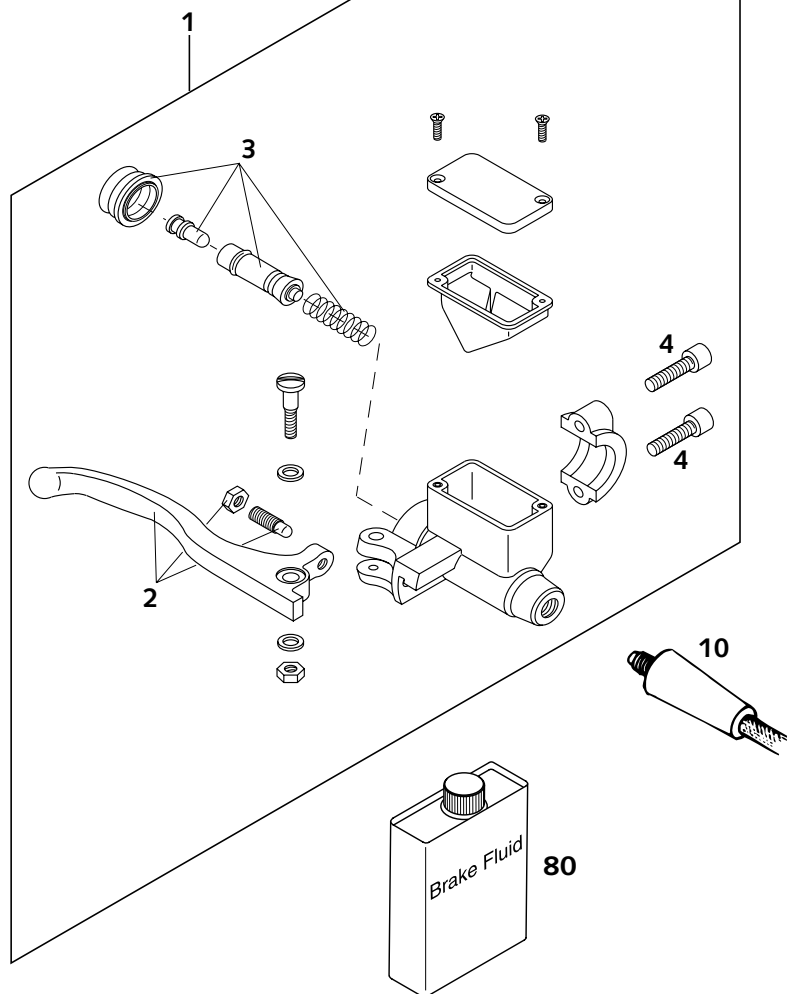


FIG	TEILNR/PARTNR	BEZEICHNUNG	DESCRIPTION	QTY
1	460.02.001.200	LENKER ALU 60/65 SX '99	HANDLEBAR ALU 60/65 SX '99	1
2	460.02.010.000	GASDREHGRIF KPL. DOMINO 60/65	THROTTLE TWIST GRIP CPL. 60/65	1
3	460.02.091.000	GASSEIL 60/65 SX '98	THROTTLE CABLE 60/65 SX '98	1
4	502.02.052.000	FESTGRIF DOMINO SCHWARZ '95	FIXED GRIP DOMINO BLACK '95	1
5	502.02.003.000	DREHGRIFÜBERZUG DOMINO SCHW.	TWIST GRIP COVER DOMINO BLACK	1
6	460.02.012.000	DISTANZBÜCHSE 21,5X28X7,5	SPACER BUSHING 21,5X28X7,5	1
8	460.02.090.100	KUPPLUNGSSEIL 60/65 SX '99	CLUTCH CABLE 60/65 SX '99	1
9	503.11.089.000	KURZSCHLUSSSCHALTER '97	SHORT CIRCUIT BUTTON '97	1
16	440.11.076.100	KABELBAND 100MM	CABLE TIE 100MM	X
—	440.11.076.200	KABELBAND 200MM	CABLE TIE 200MM	X
—	440.11.076.305	KABELBAND 290MM	CABLE TIE 290MM	X
30	460.02.040.100	KUPPLUNGSH. KPL. 60/65 SX '99	CLUTCH LEVER CPL. 60/65 SX '99	1
31	460.02.042.100	KUPPLUNGSH. LOSE 60/65 SX '99	CLUTCH LEVER LOOSE 60/65SX '99	1
34	460.02.048.000	SCHUTZKAPPE FÜR KUPPLUNGSHEBEL	PLASTIC CAP FOR CLUTCH LEVER	1
35	460.02.043.100	STELLSCHRAUBE KUPPLUNGSH. 2000	ADJUST SCREW CLUTCH LEVER 2000	1
36	0015 060203	SK.BUNDSCHRAUBE M 6X20 SW=8	HH COLLAR SCREW M 6X20 WS=8	2

FIG	TEILNR/PARTNR	BEZEICHNUNG	DESCRIPTION	QTY
1	460.13.001.000	HANDBREMSZYL. GRIMECA 60/65'98	HAND BRAKE CYLINDER GRIMECA'98	1
2	460.13.002.000	HANDBREMSHEBEL LOSE GRIMECA	HAND BRAKE LEVER LOOSE GRIMECA	1
3	460.13.008.000	REP. SATZ KOLBEN HANDBREMSZYL.	REP. KIT PISTON HANDBRAKE CYL.	1
4	0912 060253	ISK.SCHRAUBE DIN0912-M 6X25	AH SCREW DIN0912-M 6X25	2
10*	460.13.010.100	BREMSSCHL.VO.790MM 60/65 2000	BRAKE HOSE FR.790MM 60/65 2000	1
80	306054	BREMSSFLÜSSIGKEIT DOT 5.1	BRAKE FLUID DOT 5.1	1



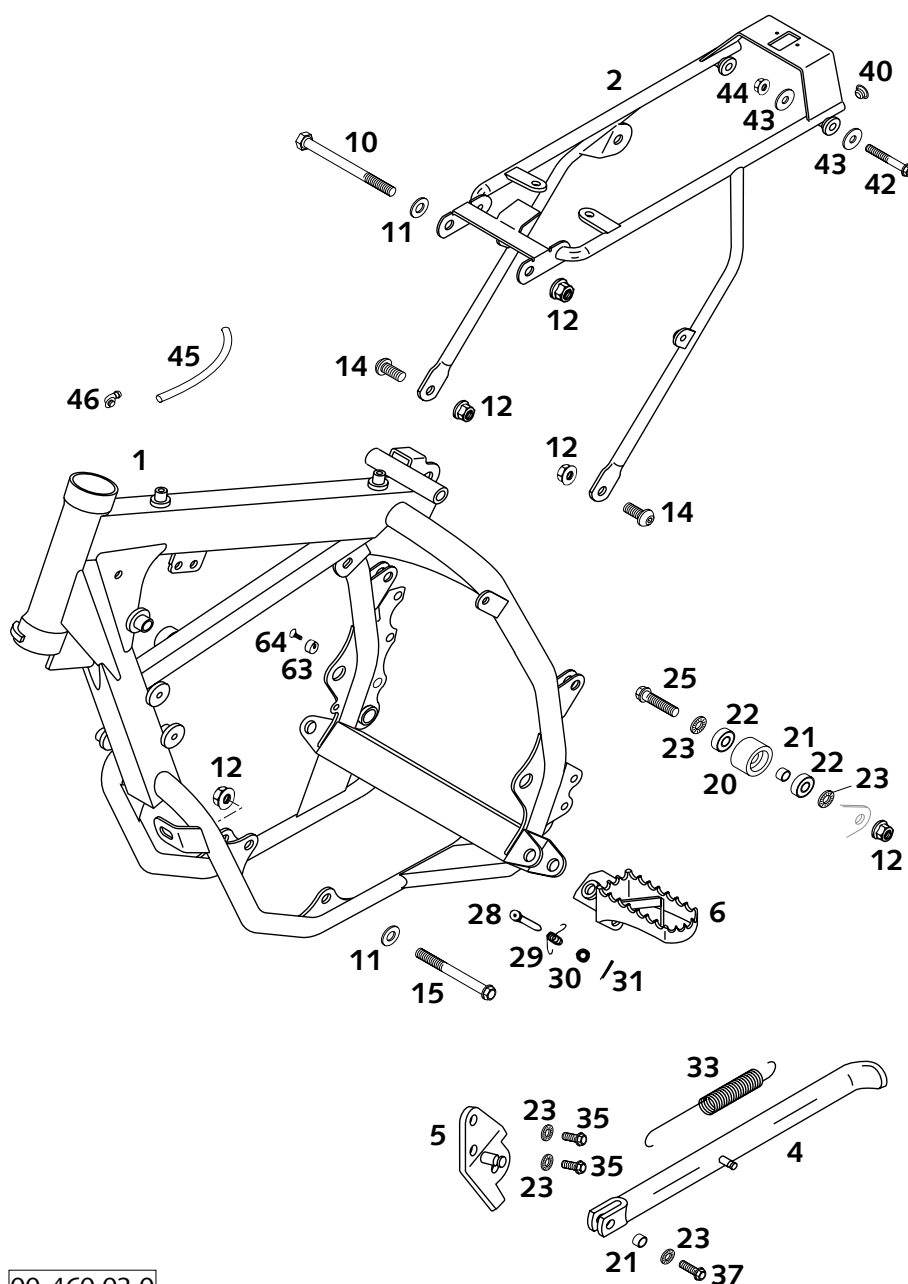


FIG	TEILNR/PARTNR	BEZEICHNUNG	DESCRIPTION	QTY
1*	460.03.001.200	RAHMEN SILBER 60/65 SX 2000	FRAME SILVER 60/65 SX 2000	1
2	460.03.002.000	AUSLEGER 60/65 SX '98	SUB FRAME 60/65 SX '98	1
4	460.03.023.000	SEITENSTÄNDER L=315MM 60/65 SX	SIDE STAND L=315MM 60/65 SX	1
5	460.03.024.100	STÄNDERKONSOLE 60/65 SX '99	SIDE STAND BRACKET 60/65 SX'99	1
6	546.03.040.000/90	FUSSRASTE LINKS SILBER	FOOT REST L/S SILVER	1
-	546.03.140.000/90	FUSSRASTE RECHTS SILBER '98	FOOT REST R/S SILVER '98	1
10	0931 081003	SK.SCHRAUBE DIN0931-M 8X100	HH SCREW DIN0931-M 8X100	1
11	0125 080003	UNTERLEGSSCHEIBE DIN0125-A 8,4	WASHER DIN0125-A 8,4	3
12*	543.10.086.200	STOVER-FLANSCHMUTTER M8 10,9	SELF LOCKING NUT M8 10,9	6
14	0107 080203	ISK.LI.SCHRAUBE DIN0107-M 8X20	AH OVAL H.SCREW DIN0170-M 8X20	2
15	0931 080803	SK.SCHRAUBE DIN0931-M 8X80	HH SCREW DIN0931-M 8X80	2
20	502.03.053.000	KETTENROLLE D=30MM	CHAIN ROLL D=30MM	1
21	740.03.021.000	BÜCHSE 8 X 12 X 6,5	BUSHING 8 X 12 X 6,5	2
22	0625 006087	RILLENKUGELLAGER 608 2RS C3	GROOVED BALL BEAR. 608 2RS C3	2
23	360.03.014.000	SCHNORR-SICHERUNGSSCHEIBE 8MM	LOCK WASHER 8MM	5
25	0015 080353	SK.BUNDSCHRAUBE M 8X35 SW=10	HH COLLAR SCREW M 8X35 WS=10	1
28	546.03.044.000	BOLZEN FÜR FUSSRASTER 9,8 X 50	BOLT FOR FOOTREST 9,8 X 50	2
29	546.03.041.000	FUSSRASTENFEDER LINKS & RECHTS	FOOTREST SPRING L/S & R/S	2
30	0125 100003	UNTERLEGSSCHEIBE DIN0125-A10,5	WASHER DIN0125-A10,5	2
31	0094 032253	SPLINT DIN0094-3,2X25 STAHL	PIN DIN0094-3,2X25 STEEL	2
33	510.03.021.000	STÄNDERFEDER LANG	SIDESTAND SPRING LONG	1
35	0015 080163	SK.BUNDSCHRAUBE M 8X16 SW=10	HH COLLAR SCREW M 8X16 WS=10	2
37	0015 080203	SK.BUNDSCHRAUBE M 8X20 SW=10	HH COLLAR SCREW M 8X20 WS=10	1
40	502.10.086.000	ABDECKKAPPE SFL16	COVERING CAP SFL16	2
42	0015 060453	SK.BUNDSCHRAUBE M 6X45 SW=8	HH COLLAR SCREW M 6X45 WS=8	2
43	0021 060003	SCHEIBE DIN9021-A 6,4	WASHER DIN9021-A 6,4	4
44*	565.09.064.100	STOVER-FLANSCHMUTTER M6 10,9	SELF LOCKING NUT M6 10,9	2
45	550.07.016.001	SCHLAUCH 7X10 PER METER	PVC-HOSE 7X10 PER METER	0,25
46	503.03.089.000	WINKELSTÜCK '97	ANGEL PIECE '97	1
63*	583.03.063.000	BREMSEBELANSCHLAG '93	BRAKE LEVER STOP '93	1
64*	0991 060203	SENKSCHRAUBE DIN7991-M 6X20	FLAT HEAD SCREW DIN7991-M 6X20	1



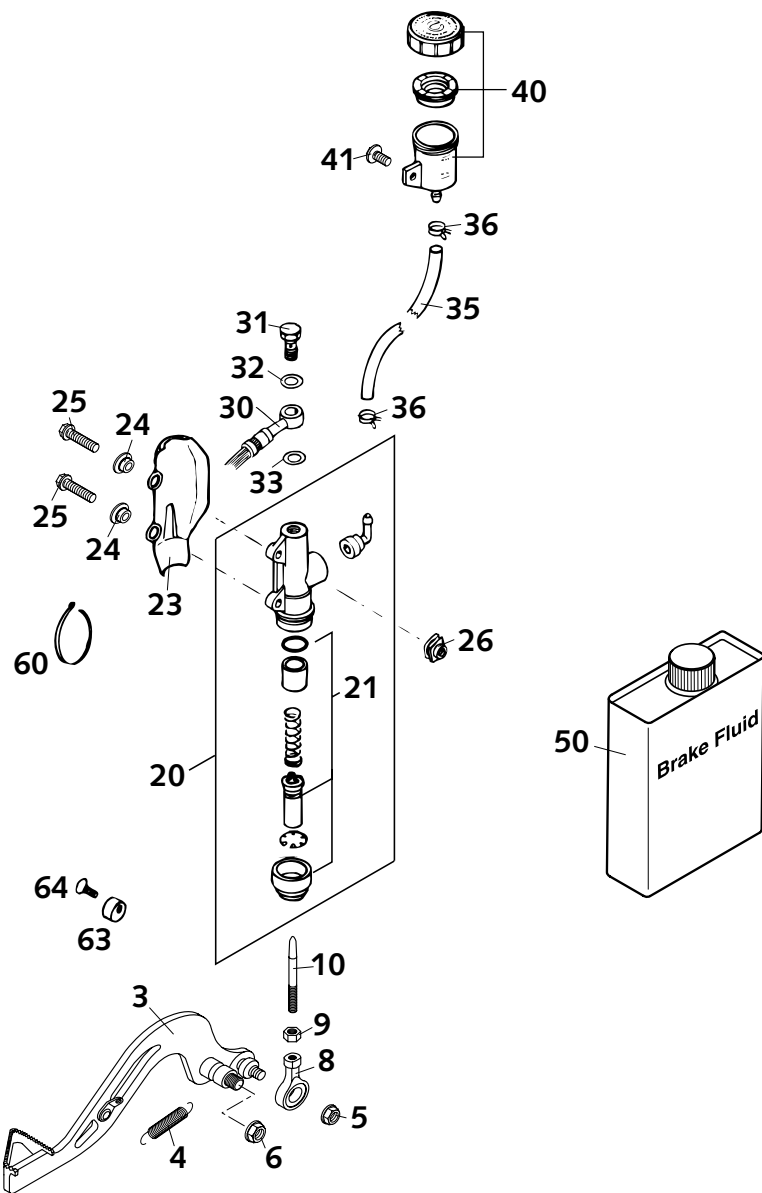


FIG	TEILNR/PARTNR	BEZEICHNUNG	DESCRIPTION	QTY
3*	460.03.060.244	FUSSBREMSHEBEL KPL. 60/65 2000	REAR BRAKELEVER CPL.60/65 2000	1
4*	546.03.062.000	RÜCKZUGFEDER FÜR BREMSHEBEL	RETURN SPRING FOR BRAKE LEVER	1
5*	565.09.064.100	STOVER-FLANSCHMUTTER M6 10.9	SELF LOCKING NUT M6 10.9	1
6*	543.10.086.200	STOVER-FLANSCHMUTTER M8 10.9	SELF LOCKING NUT M8 10.9	1
8*	546.03.069.000	GELENKKOPF M6 FUßBREMSHEBEL	SWIVEL HEAD M6 FOOT BRAKELEVER	1
9	0934 060003	SK.MUTTER DIN0934-M 6	HEXAGON NUT DIN0934-M 6	1
10*	546.03.068.000	DRUCKSTANGE 250 '90	PRESSURE ROD ALU 250 '90	1
20*	503.13.060.000	FUSSBREMSZYLINDER D=12MM 2000	FOOTBRAKE CYLINDER D=12MM 2000	1
21*	503.13.061.000	REP. SATZ KOLBEN 12MM 2000	REP. KIT PISTON 12MM 2000	1
23*	545.13.038.000	BREMSZYLINDERSCHUTZ „BREMBO“	BRAKE CYL. PROTECTOR „BREMBO“	1
24*	502.13.161.000	BUNDBÜCHSE	COLLAR BUSHING	2
25	0015 060253	SK.BUNDSCHRAUBE M 6X25 SW=8	HH COLLAR SCREW M 6X25 WS=8	2
26*	502.35.033.300	KLIPS-MUTTERNHALTER M6 KP142	SNAP-NUT HOLDER M6 KP142	2
30*	460.13.070.100	BREMSSCHL.HI.594MM 60/65 2000	BRAKE H. REAR 594MM 60/65 2000	1
31*	502.13.025.000	HOHLSCHRAUBE M10X1X19	HOLLOW SCREW M10X1X19	1
32*	420.13.226.000	CU-DICHTRING DIN7603-10X16X1	CU-SEAL RING DIN7603-10X16X1	1
33*	420.13.026.000	CU-DICHTRING DIN7603-10X16X1,5	CU-SEAL RING DIN7603-10X16X1,5	1
35*	580.07.016.101	SCHLAUCH FÜR RESERVOIR 6X1,5	HOSE FOR RESERVOIR 6X1,5	0,3
36*	580.07.017.000	YDNAC KLAMMER 10101 (9MM)	YDNAC CLAMP 10101 (9MM)	2
40*	545.13.030.044	BREMSFLÜSSIGKEITSRESERVOIR '89	BRAKE FLUID RESERVOIR '89	1
41	0014 060103	SK.BUNDSCHRAUBE M 6X10 SW=8	HH COLLAR SCREW M 6X10 WS=8	1
50	306054	BREMSFLÜSSIGKEIT DOT 5.1	BRAKE FLUID DOT 5.1	1
60	440.11.076.305	KABELBAND 290MM	CABLE TIE 290MM	X
63*	583.03.063.000	BREMSHEBELANSCHLAG '93	BRAKE LEVER STOP '93	1
64*	0991 060203	SENKSCHRAUBE DIN7991-M 6X20	FLAT HEAD SCREW DIN7991-M 6X20	1



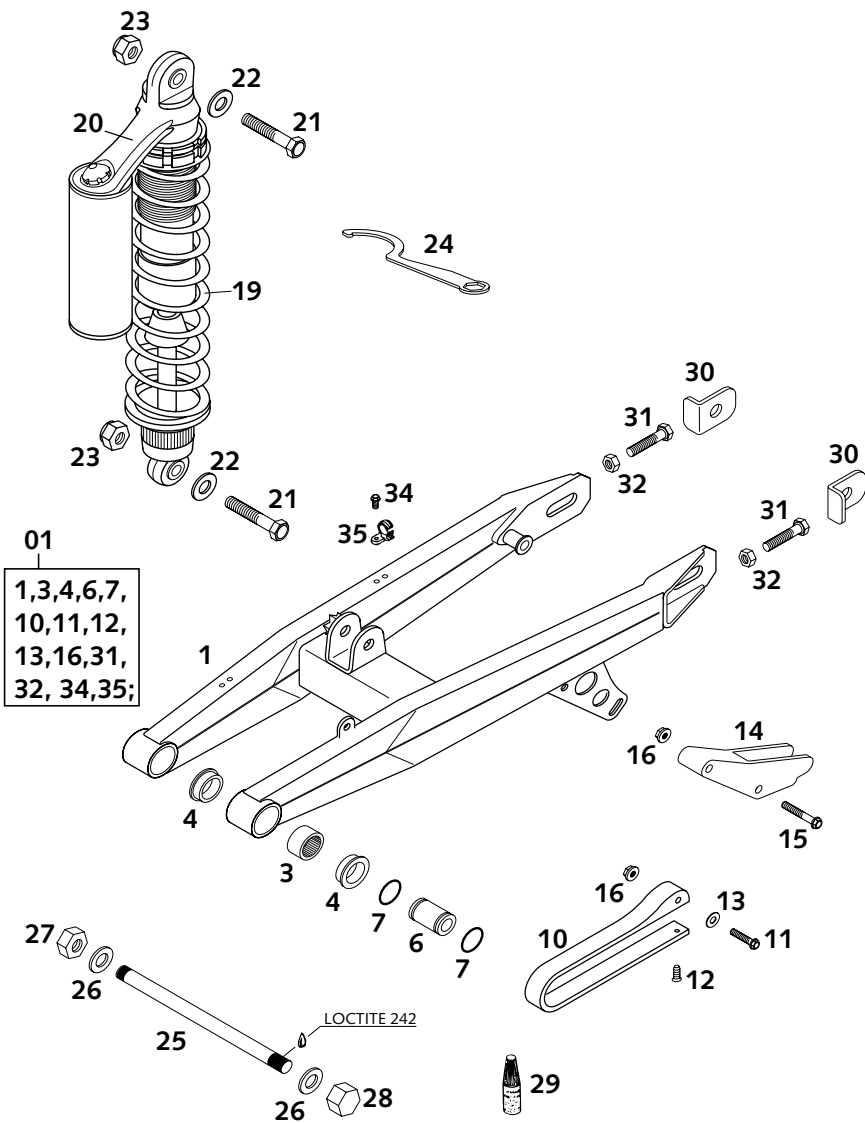


FIG	TEILNR/PARTNR	BEZEICHNUNG	DESCRIPTION	QTY
01*	460.04.030.244	SCHWINGARM KPL. 60/65 SX 2000	SWINGARM CPL. 60/65 SX 2000	1
3	546.03.097.000	NADELHÜLSE HK 2016	NEEDLE BUSH HK 2016	2
4	460.04.030.070	DISTANZBÜCHSE 20X26X30X9,7	SPACER BUSHING 20X26X30X9,7	4
6	460.04.030.071	LAGERBÜCHSE 12X20X36,5	BEARING BUSH 12X20X36,5	2
7	0770 160021	O-RING 16,00X2,00 VITON	O-RING 16,00X2,00 VITON	4
10	460.04.066.000	KETTENGLEITSCHUTZ 60/65 SX '99	CHAIN GUIDE FRONT 60/65 SX '99	1
11	0015 060303	SK.BUNDSCHRAUBE M 6X30 SW=8	HH COLLAR SCREW M 6X30 WS=8	1
12*	0965 050103	SENKSCHRAUBE DIN0965-M 5X10	FLAT HEAD SCREW DIN0965-M 5X10	1
13	530.02.046.000	SCHEIBE 6,4X14X0,8	WASHER 6,4X14X0,8	1
14	460.07.066.000	KETTENFÜHRUNG HINTEN 60/65 '98	CHAIN GUIDE REAR 60/65 '98	1
15	0015 060403	SK.BUNDSCHRAUBE M 6X40 SW=8	HH COLLAR SCREW M 6X40 WS=8	2
16*	565.09.064.100	STOVER-FLANSCHMUTTER M6 10.9	SELF LOCKING NUT M6 10.9	3
19*	9301.0116	+ FEDER WP 35-220	SPRING WP 35-220	X
19*	9301.0049	+ FEDER WP 40-220	SPRING WP 40-220	1
19*	9301.0050	+ FEDER WP 45-220	SPRING WP 45-220	X
20*	0318.U706	MONOSHOCK WP 60/65SX 2000	MONOSHOCK WP 65SX 2000	1
21	0931 100453	SK.SCHRAUBE DIN0931-M10X45	HH SCREW DIN0931-M10X45	2
22	0125 100003	UNTERLEGSCHIEBE DIN0125-A10,5	WASHER DIN0125-A10,5	2
23*	543.10.086.100	SS.MUTTER M10 CU SW=14	SELF LOCKING NUT M10 CU WS=14	2
24	460.12.024.000	HAKENSCHLÜSSEL FÜR FEDERBEIN	HOOK WRENCH FOR SHOCK ABSORBER	1
25	460.04.037.000	SCHWINGARMBOLZEN 201MM M12X1	SWINGARM BOLT 201MM M12X1	1
26	0125 120003	UNTERLEGSCHIEBE DIN0125-A13	FLAT WASHER DIN0125-A13	2
27	0934 120103	SK.MUTTER DIN0934-M12X1	HEXAGON NUT DIN0934-M12X1	1
28	0917 120103	HUTMUTTER DIN917-M12X1	NUT DIN917-M12X1	1
29	6 899 785	LOCTITE 242 BLAU 6CCM	LOCTITE 242 BLUE 6CCM	1
30	460.10.083.000	KETTENSPIANNER 60/65 '98	CHAIN ADJUSTER 60/65 '98	2
31	0933 060303	SK.SCHRAUBE DIN0933-M 6X30	HH SCREW DIN0933-M 6X30	2
32	0934 060003	SK.MUTTER DIN0934-M 6	HEXAGON NUT DIN0934-M 6	2
34*	0009 050103	GEW.FURCHSCHRAUBE M 5,0X10	SPECIAL SCREW M 5,0X10	2
35*	546.11.076.000	HALTESCHELLE FÜR BREMSCHLAUCH	RETAINING CLAMP FOR BRAKE HOSE	2

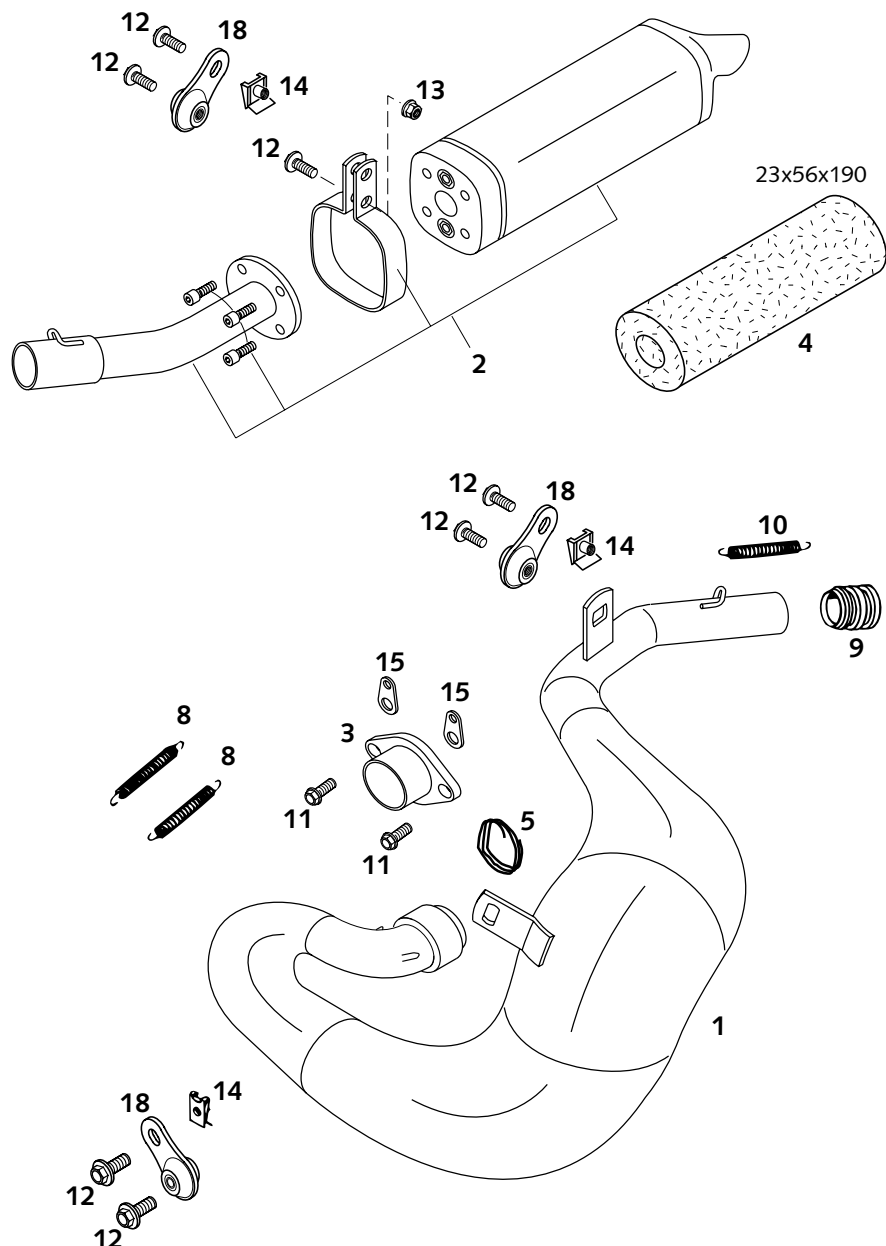


FIG	TEILNR/PARTNR	BEZEICHNUNG	DESCRIPTION	QTY
1	460.05.007.100	AUSPUFF NICKEL 60/65 SX '99	EXHAUST PIPE CHROME 60/65SX'99	1
2	460.05.079.000	ENDDÄMPFER 60/65 SX '98	SILENCER 60/65 SX '98	1
3	460.36.040.000	AUSPUFFSTUTZEN 60/65 SX '99	EXHAUST FLANGE 60/65 SX '99	1
4	580.05.079.056	GLASFASERGARN LOSE 300 GRAMM	STUFFING YARN LOOSE 300 GRAMM	1
5*	583.05.053.001	KERAMIKSCHNUR 1 METER 150MM	CERAMIC LINE 1 METER 150MM	1
8	543.09.036.000	ZUGFEDER L=38MM	RETURN SPRING L=38 MM	2
9	546.05.057.000	GUMMIMUFFE D=21/23MM '93	RUBBER SLEEVE D=21MM/23MM '93	1
10	503.05.016.000	ZUGFEDER L=55MM ÖSEN BEWEGLICH	TENSION SPRING L=55MM	1
11	0015 060163	SK.BUNDSCHRAUBE M 6X16 SW=8	HH COLLAR SCREW M 6X16 WS=8	2
12	0014 060153	SK.BUNDSCHRAUBE M 6X15 SW=8	HH COLLAR SCREW M 6X15 WS=8	7
13*	565.09.064.100	STOVER-FLANSCHMUTTER M6 10.9	SELF LOCKING NUT M6 10.9	1
14	546.03.048.100	MEHRBEREICHSBLECHMUTTER M6	RANGE CHANGE METAL NUT M6	3
15	510.05.074.000	FEDERLASCHE	RETAINING PLATE	2
18	503.05.012.000	SCHWINGELEMENT FÜR AUSPUFF '98	SWINGELEMENT FOR EX.PIPE '98	3

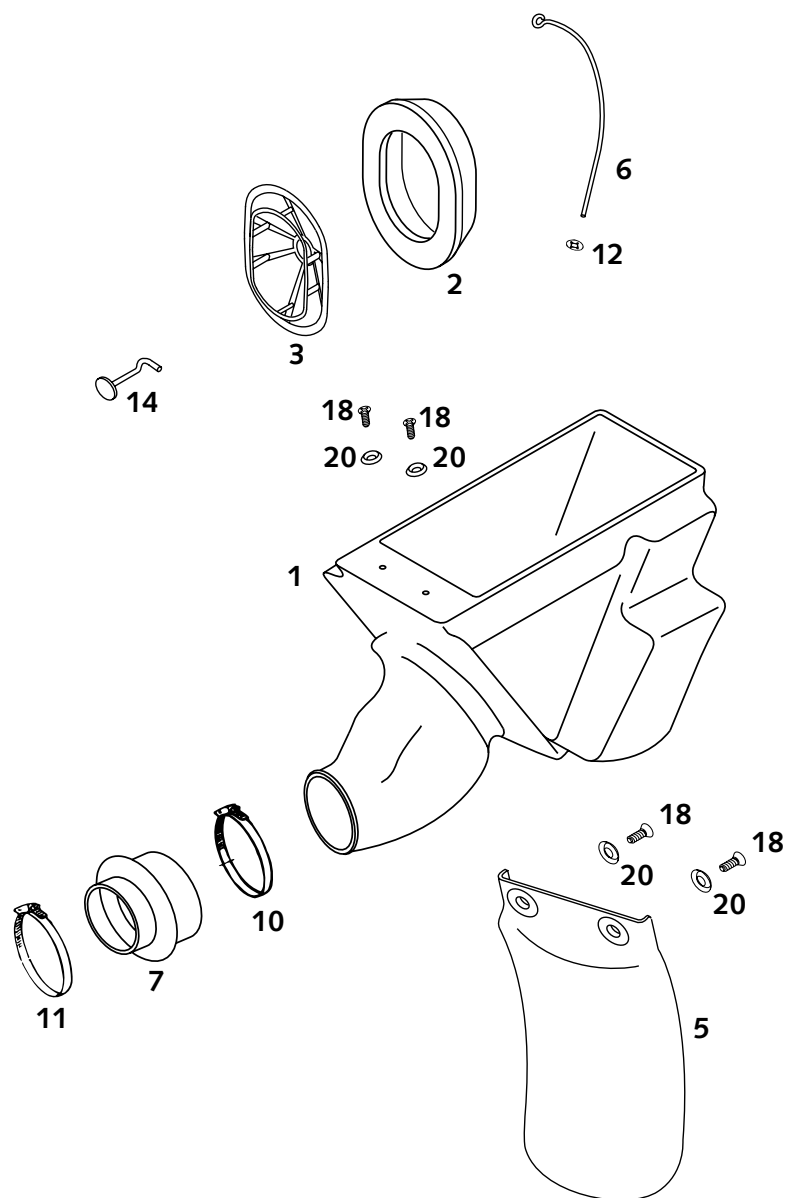


FIG	TEILNR/PARTNR	BEZEICHNUNG	DESCRIPTION	QTY
1	460.06.001.000	FILTERKASTEN 60/65 SX '98	FILTER BOX 60/65 SX '98	1
2	584.06.015.100	FILTERELEMENT E-STARTER '98	FILTERELEMENT E-STARTER '98	1
3	584.06.016.000	FILTERTRÄGER '97	FILTER CARRIER '97	1
5	460.06.010.000	SPRITZSCHUTZ 60/65 SX '98	SPLASH PROTECTOR 60/65 SX '98	1
6	460.06.017.000	HALTEBÜGEL FÜR FILTER 60/65 SX	HOLDING HANGER FOR FILTER	1
7	460.06.026.000	VERGASERMANNSCHEETTE 60/65 SX	CARBURETOR CONNECTING BOOT	1
10	460.05.058.000	SCHLAUCHBINDER 40-60MM	HOSE CLAMP 40-60MM NORMA	1
11	450.07.027.000	SCHLAUCHBINDER 32-50MM B=5MM	HOSE CLAMP 32-50MM W=5MM	1
12	546.06.019.004	KLEMMSCHEIBE KS4	CLAMPING DISK KS4	1
14	584.06.017.050	HAKEN FÜR FILTERHALTEBÜGEL '97	HOOK FOR HOLDING HANGER FILTER	1
18	0016 055163	PLASTITE SCHRAUBE 5,5X16	SPECIAL SCREW Z 5,5X16	4
20	400.06.006.000	FASSONSCHLEIBE 6MM	WASHER 6MM	4

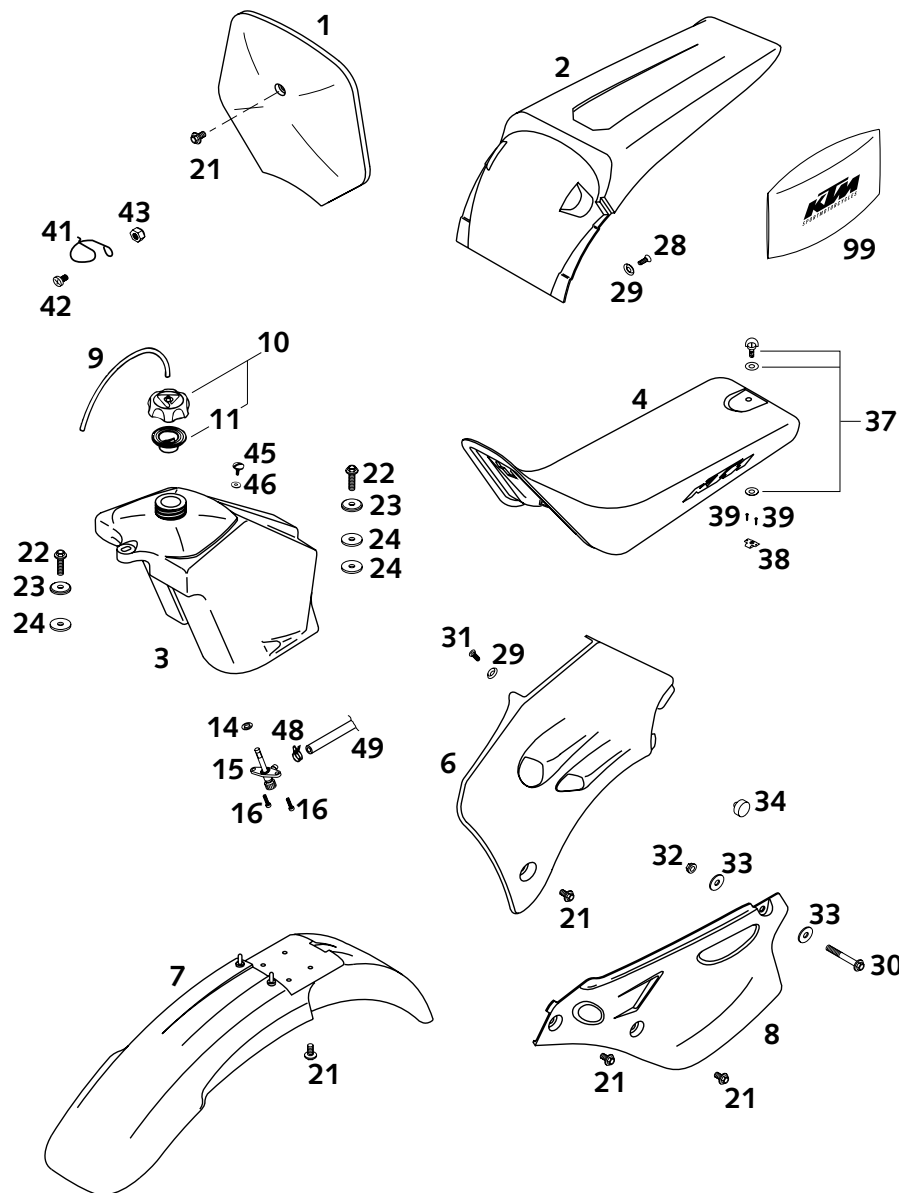


FIG	TEILNR/PARTNR	BEZEICHNUNG	DESCRIPTION	QTY
1	460.08.007.000	STARTNUMMERTAFEL 60/65 SX '98	START NUMBER PLATE 60/65 SX'98	1
2	460.08.013.000	KOTFLÜGEL HINTEN SILBER 60/65	FENDER REAR SILVER 60/65	1
3	460.07.013.000	BENZINTANK KPL. SCHWARZ 60/65	FUEL TANK CPL. BLACK 60/65	1
4	460.07.040.000	SITZBANK SCHWARZ/WEISS 60/65	SEAT BLACK/WHITE 60/65	1
6	460.08.050.000	SPOILER ORANGE LINKS 60/65 '98	SPOILER ORANGE L/S 60/65 '98	1
-	460.08.051.000	SPOILER ORANGE RECHTS 60/65'98	SPOILER ORANGE R/S 60/65 '98	1
7	460.08.010.000	KOTFLÜGEL VORNE ORANGE 60/65	FENDER FRONT ORANGE 60/65	1
8	460.08.041.100	SEITENVERKL.LI SILBER 60/65'99	SIDE COVER L/S SILVER 60/65'99	1
-	460.08.042.100	SEITENVERKL.RE SILBER 60/65'99	SIDE COVER R/S SILVER 60/65'99	1
9	310.07.107.001	PVC-SCHLAUCH 6X9 MM PER METER	PVC-HOSE 6X9 MM PER METER	0,25
10	490.07.008.044	TANKVERSCHLUSS KPL. KLEIN	FILLER CAP CPL. SMALL	1
11	490.07.009.000	DICHTUNG FÜR TANKVERSCHLUSS	GASKET FOR FILLER CAP	1
14	550.07.006.200	O-RING 11X1,8 NBR 70	O-RING 11X1,8 NBR 70	1
15	585.07.003.000	BENZINHAHN KPL.KLEIN RALLYE'96	FUEL COCK CPL. SMALL RALLYE'96	1
16	0016 050153	PLASTITE SCHRAUBE Z 5X16	SPECIAL SCREW Z 5X15	2
21	0014 060103	SK.BUNDSCHRAUBE M 6X10 SW=8	HH COLLAR SCREW M 6X10 WS=8	11
22	0014 060253	SK.BUNDSCHRAUBE M 6X25 SW=8	HH COLLAR SCREW M 6X25 WS=8	2
23	546.05.069.000	BÜCHSE 7,5X12X28X7,8 '96	BUSHING 7,5X12X28X7,8 '96	2
24	510.05.067.100	ISOLIERSCHEIBE 12X28X3	INSULATE WASHER 12X28X3	3
28	0016 055163	PLASTITE SCHRAUBE 5,5X16	SPECIAL SCREW Z 5,5X16	2
29	400.06.006.000	FASSONSCHNEIBE 6MM	WASHER 6MM	8
30	0015 060453	SK.BUNDSCHRAUBE M 6X45 SW=8	HH COLLAR SCREW M 6X45 WS=8	2
31	0991 060163	SENKSCHRAUBE DIN7991-M 6X16	FLAT HEAD SCR. DIN7991-M 6X16	6
32*	565.09.064.100	STOVER-FLANSCHMUTTER M6 10.9	SELF LOCKING NUT M6 10.9	2
33	0021 060003	SCHEIBE DIN9021-A 6,4	WASHER DIN9021-A 6,4	4
34	543.08.042.000	GUMMIPUFFER	RUBBER BUFFER	1
37	450.07.040.051	SCHNELLVERSCHLUSS KPL.50SXR'97	QUICK RELEASE CPL. 50 SXR '97	1
38	450.07.040.050	WIDERLAGER SCHNELLVERSCHLUSS	THRUST BEARING QUICK RELEASE	1
39	0011 321000	BLINDNIETE 3,2X10 ALU	DUMMY RIVET 3,2X10 ALU	2
41	580.11.008.000	FÜHRUNG FÜR BREMSSCHLAUCH	GUIDE FOR BRAKE HOSE	1
42	0985 050103	LINSENSCHRAUBE DIN7985-M 5X10	OVAL HEAD SCR. DIN7985-M 5X10	1
43	0985 050003	SS.MUTTER DIN0985-M 5	SELF LOCKING NUT DIN0985-M 5	1
45	580.07.044.000	LINSENSCHRAUBE M6X15 250/4T	OVAL HEAD SCREW M6X15 250/4T	1
46	0125 060003	UNTERLEGSCHEIBE DIN0125-A 6,4	WASHER DIN0125-A 6,4	1
48	580.31.005.000	YDNAC KLAMMER 10128 12MM	CLAMP YDNAC 10128 12MM	2
49	583.07.016.001	BENZINSCHL. VITON 6X1,5 PER/M	FUEL HOSE VITON 6X1,5 PER/M	0,1
99*	450.29.099.000	BORDWERKZEUG 50 MINI, 60/65 SX	TOOL SET 50 MINI, 60/65 SX	1

FIG	TEILNR/PARTNR	BEZEICHNUNG	DESCRIPTION	QTY
1*	460.07.098.444	DEKORSATZ KPL. 60/65 SX 2000	DECAL SET CPL. 60/65 SX 2000	1
2*	460.08.088.000	STARTN.FELDER WEISS 60/65 2000	STARTN.PLATES WHITE 60/65 2000	1

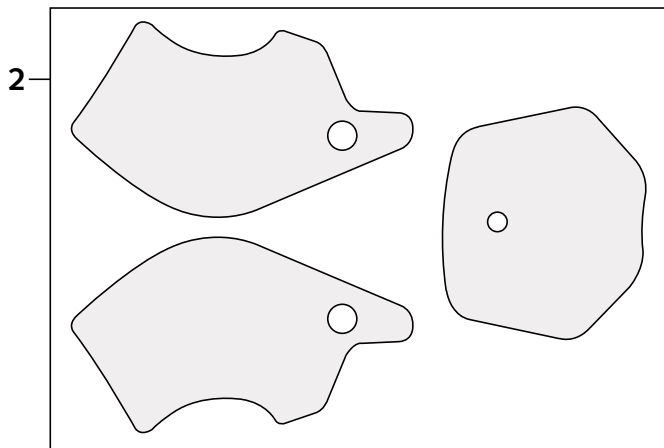
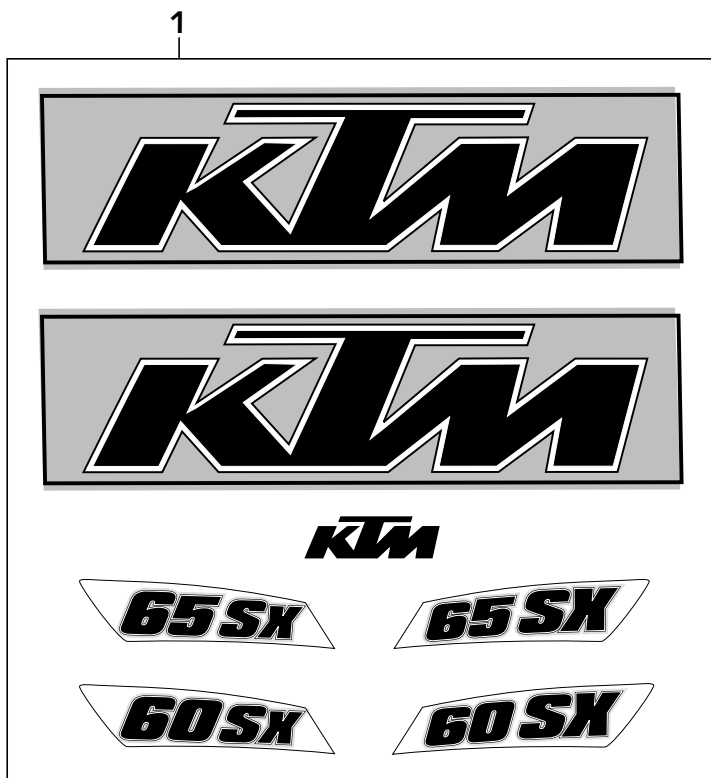


FIG	TEILNR/PARTNR	BEZEICHNUNG	DESCRIPTION	QTY
1*	460.09.001.144	VORDERRAD KPL.1,6X14"65SX 2000	FR. WHEEL CPL. 1,6X14"65SX 2000	1
2*	460.09.010.144	VORDERRADNABE KPL.60/65SX 2000	FRONT WHEEL HUB CPL.60/65 2000	1
8*	0472 035150	SICHERUNGSRING DIN0472-35X1,5	CIRCLIP DIN0472-35X1,5	1
9	0625 060037	RILLENKUGELLAGER 6003 2RSR.C3	GROOVED BALL BEAR.6003 2RSR.C3	2
30	460.09.070.000	FELGE VORNE 1,6X14" ALU	RIM FRONT 1,6X14" ALU	1
31	460.09.072.000	SPEICHENNIPPEL M3,5	SPOKE NIPPLE M3,5	32
36	460.09.060.000	BREMSSCHEIBE VORNE 198MM '98	BRAKE DISK FRONT 198MM '98	1
40	0991 060163	SENKSCBRAUBE DIN7991-M 6X16	FLAT HEAD SCR. DIN7991-M 6X16	3
41*	565.09.064.100	STOVER-FLANSCHMUTTER M6 10.9	SELF LOCKING NUT M6 10.9	3
42	460.09.071.000	SPEICHE M3,5X147-15G 14" LI.	SPOKE M3,5X147-15G 14" L/S	16
43	460.09.171.000	SPEICHE M3,5X151-15G 14" RE.	SPOKE M3,5X151-15G 14" R/S	16
44	460.09.081.000	STECKACHSE VORNE 194MM M12X1	AXLE FRONT 194MM M12X1	1
47	0125 120003	UNTERLEGSCHIEBE DIN0125-A13	FLAT WASHER DIN0125-A13	2
48	0934 120103	SK.MUTTER DIN0934-M12X1	HEXAGON NUT DIN0934-M12X1	1
49	0917 120103	HUTMUTTER DIN917-M12X1	NUT DIN917-M12X1	1
50	6 899 785	LOCTITE 242 BLAU 6CCM	LOCTITE 242 BLUE 6CCM	1

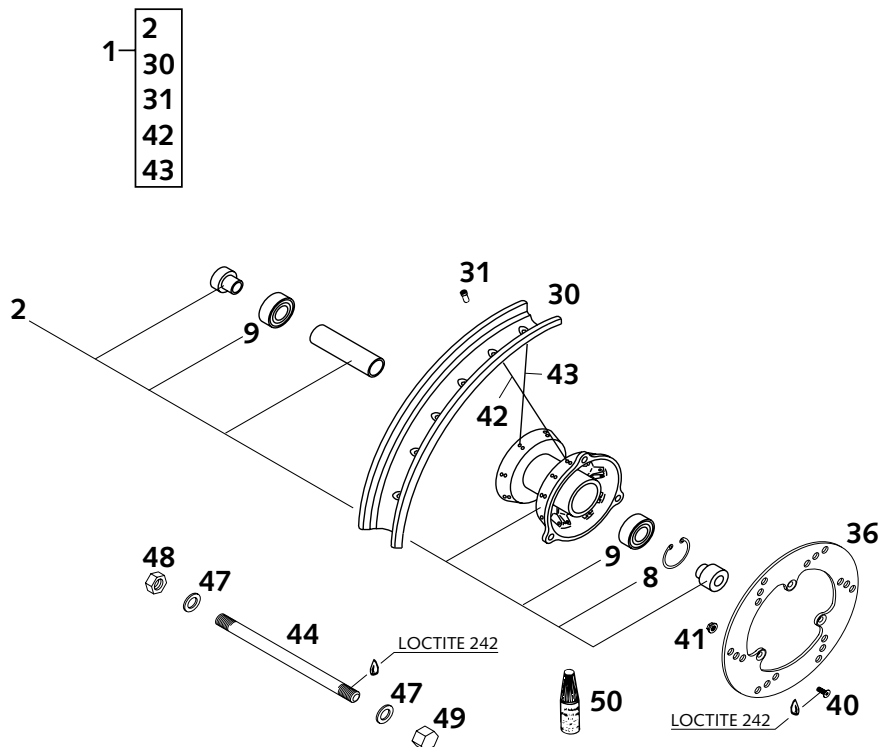


FIG	TEILNR/PARTNR	BEZEICHNUNG	DESCRIPTION	QTY
1	460.13.015.000	BREMSZANGE KPL. VORNE 60/65 SX	BRAKE CALIPER CPL. FRONT 60/65	1
2	460.13.019.000	REP. SATZ. KOLBEN BREMSZANGE	REP. KIT PISTON BRAKE CALIPER	1
3	460.13.016.000	BREMSKLÖTZE GARN. GRIMECA	BRAKE PAD SET GRIMECA	1
5	0125 080003	UNTERLEGSCHIEBE DIN0125-A 8,4	WASHER DIN0125-A 8,4	3
6	0015 080253	SK.BUNDSCHRAUBE M 8X25 SW=10	HH COLLAR SCREW M 8X25 WS=10	1
7	0015 080403	SK.BUNDSCHRAUBE M 8X40 SW=10	HH COLLAR SCREW M 8X40 WS=10	1
8	0015 080503	SK.BUNDSCHRAUBE M 8X50 SW=10	HH COLLAR SCREW M 8X50 WS=10	1
10*	460.13.010.100	BREMSSCHL.VO.790MM 60/65 2000	BRAKE HOSE FR.790MM 60/65 2000	1
70	502.13.025.000	HOHLSCHRAUBE M10X1X19	HOLLOW SCREW M10X1X19	1
71	420.13.026.000	CU-DICHTRING DIN7603-10X16X1,5	CU-SEAL RING DIN7603-10X16X1,5	1
72	420.13.226.000	CU-DICHTRING DIN7603-10X16X1	CU-SEAL RING DIN7603-10X16X1	1

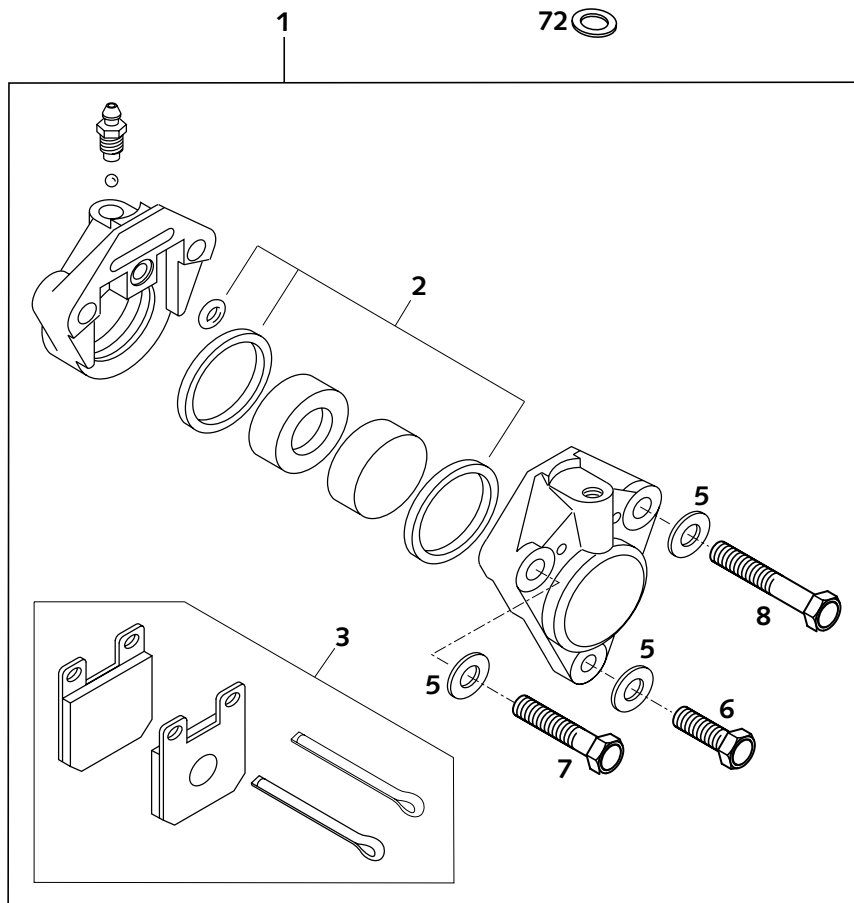
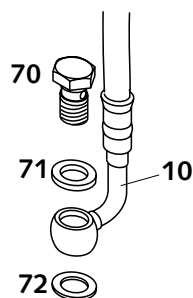




FIG	TEILNR/PARTNR	BEZEICHNUNG	DESCRIPTION	QTY
1*	460.10.001.144	HINTERRAD KPL.1,6X12"65SX 2000	REARWHEEL CPL.1,6X12"65SX 2000	1
2*	460.10.010.144	HINTERRADNABE KPL.60/65SX 2000	REAR WHEEL HUB CPL.60/65 2000	1
7	460.10.070.000	FELGE HINTEN 1,6X12" ALU	RIM REAR 1,6X12" ALU	1
8	460.09.072.000	SPEICHENIPPEL M3,5	SPOKE NIPPLE M3,5	32
9	0625 060037	RILLENKUGELLAGER 6003 2RSR.C3	GROOVED BALL BEAR.6003 2RSR.C3	2
10*	0625 062032	RILLENKUGELLAGER 6203 2RSR.C3	GROOVED BALL BEAR.6203 2RSR.C3	1
12	0991 060163	SENKSCHRAUBE DIN7991-M 6X16	FLAT HEAD SCR. DIN7991-M 6X16	4
15*	460.10.071.100	SPEICHE M3,5X127-20G 12" LINKS	SPOKE M3,5X127-20G 12" L/S	16
16*	460.10.171.100	SPEICHE M3,5X131-27G 12" RECHTS	SPOKE M3,5X131-27G 12" R/S	16
17	0991 080253	SENKSCHRAUBE DIN7991-M 8X25	FLAT HEAD SCREW DIN7991-M 8X25	5
18	543.10.086.200	STOVER-FLANSCHMUTTER M8 10.9	SELF LOCKING NUT M8 10.9	5
19	460.10.051.044	KETTENRAD 44-Z	REAR SPROCKET 44-T	X
19	460.10.051.046	KETTENRAD 46-Z	REAR SPROCKET 46-T	1
22*	460.10.085.100	STECKACHSE HINTEN 213MM M12X1	AXLE REAR 213MM M12X1	1
30*	460.10.060.000	BREMSSCHEIBE HINTEN D=160MM	BRAKE DISC REAR D=160MM	1
47	0125 120003	UNTERLEGSCHEIBE DIN0125-A13	FLAT WASHER DIN0125-A13	2
48	0934 120103	SK.MUTTER DIN0934-M12X1	HEXAGON NUT DIN0934-M12X1	1
49	0917 120103	HUTMUTTER DIN917-M12X1	NUT DIN917-M12X1	1
50	460.10.065.108	KETTE 1/2X1/4" 108 ROLLEN	CHAIN 1/2X1/4" 108 ROLLEN	1
51	460.10.066.000	KETTENSCHLOSS 1/2X1/4"	CHAIN LOCK 1/2X1/4"	1
55	510.09.100.100	REIFENHALTER VM1 (1,60")	RIM LOCK VM1 (1,60")	1
56	503.10.090.050	MUTTER FÜR REIFENHALTER '96	NUT WHEEL HOLDER '96	1
57	6 899 785	LOCTITE 242 BLAU 6CCM	LOCTITE 242 BLUE 6CCM	1

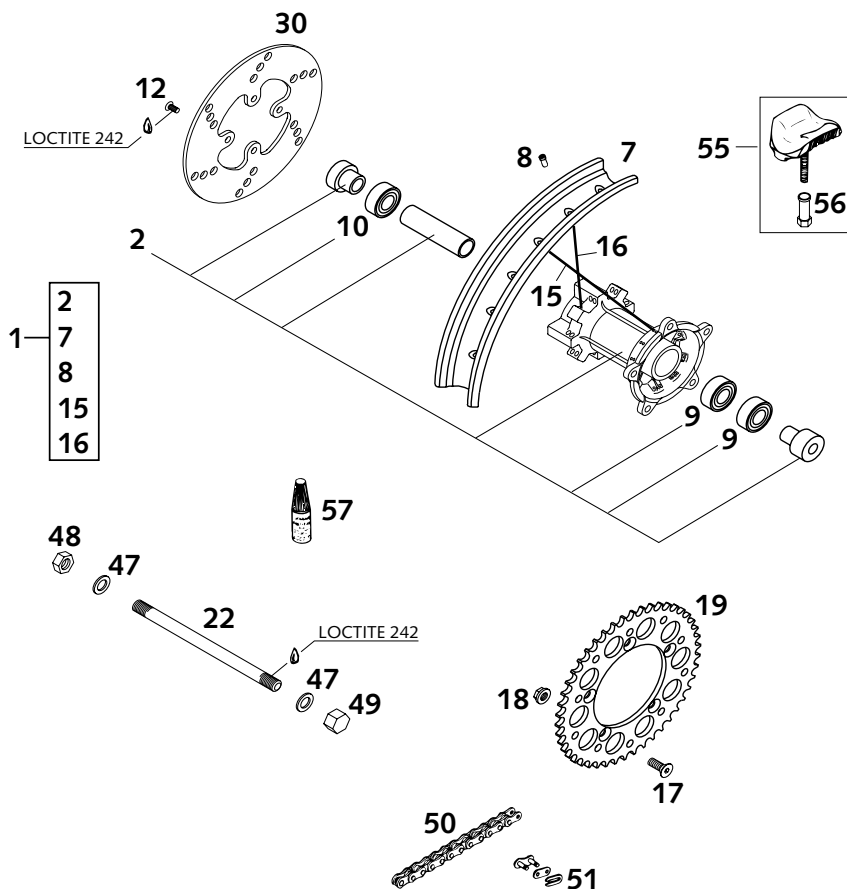
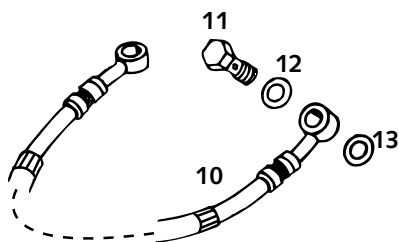
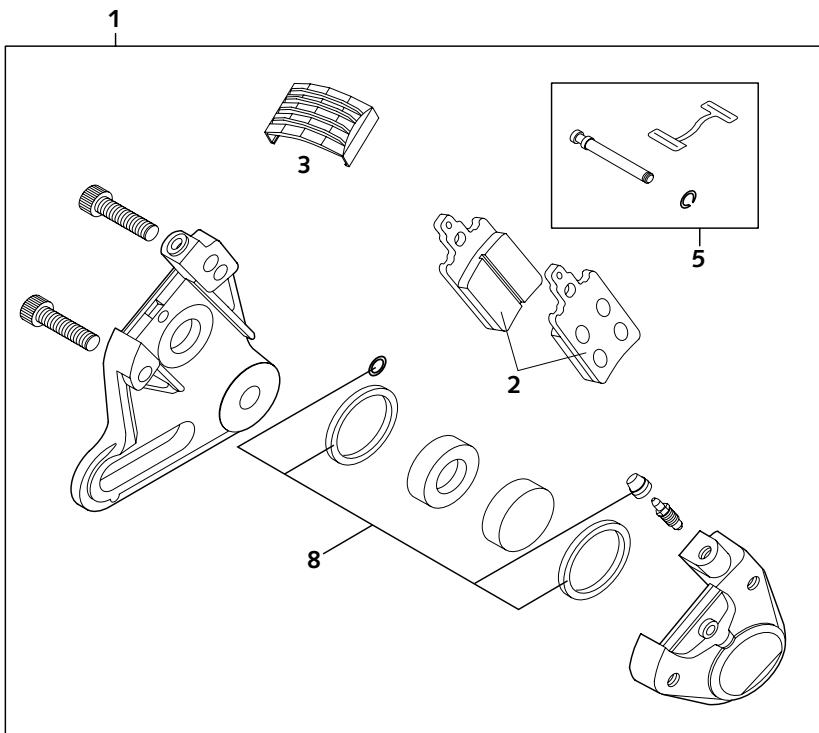


FIG	TEILNR/PARTNR	BEZEICHNUNG	DESCRIPTION	QTY
1*	460.13.080.044	BREMSZANGE KPL.HI.60/65SX 2000	BRAKECALIPER CPL.RE.60/65 2000	1
2*	460.13.090.000	GARN.BREMSKLÖTZE HI.60/65 2000	BRAKE PAD SET REAR 60/65 2000	1
3*	460.13.084.000	SCHUTZKAPPE BREMSZANGE HI.2000	PROTEC.CAP BRAKECAL.REAR 2000	1
5*	460.13.082.000	BOLZENSATZ BREMSZANGE HI. 2000	PIN SET BRAKECALIPER REAR 2000	1
8*	460.13.081.000	REP. SATZ KOLBEN-DICHTRINGE	REP. KIT PISTON-SEAL RINGS	1
10*	460.13.070.100	BREMSSCHL.HI.594MM 60/65 2000	BRAKE H. REAR 594MM 60/65 2000	1
11	502.13.025.000	HOHLSCHRAUBE M10X1X19	HOLLOW SCREW M10X1X19	1
12	420.13.226.000	CU-DICHTRING DIN7603-10X16X1	CU-SEAL RING DIN7603-10X16X1	1
13	420.13.026.000	CU-DICHTRING DIN7603-10X16X1,5	CU-SEAL RING DIN7603-10X16X1,5	1



# TECHNISCHE DATEN - FAHRGESTELL 60/65 SX 2000

Rahmen	Zentralrohrrahmen mit Doppelschleifen
Gabel	Telegabel (Paioli)
Federweg vorne/hinten	200 mm / 230 mm
Hinterradfederung	Zentralfederbein (White Power)
Bremse vorne	Scheibenbremse Ø 198 mm, 1-Kolben Festsattel
Bremse hinten	Scheibenbremse Ø 160 mm, 1-Kolben Festsattel
Bereifung	vorne: 60/100-14"    hinten: 80/100-12"
Luftdruck	vorne/hinten: 1,0 bar / 1,0 bar
Tankinhalt	3,5 Liter
Übersetzung Hinterrad	12 : 46
Kette	1/2 x 1/4" 108 Rollen
Steuerkopfwinkel	63,5 °
Radstand	1128 mm
Sitzhöhe unbelastet	740 mm
Bodenfreiheit unbelastet	265 mm
Leergewicht ohne Kraftstoff	52 kg
Körpergröße des Fahrers	max. 160 cm
Körpergewicht des Fahrers	max. 50 kg
Empfohlenes Alter des Fahrers	8 - 12 Jahre
Motortyp	CR 60 / CR 63

STANDARD-EINSTELLUNG - GABEL	
Feder	2,91 N/mm
Vorspannbüchse - Länge	80 mm
Ölmenge pro Gabelholm	170 cm <sup>3</sup>
Gabelöl	SAE 7,5

STANDARD-EINSTELLUNG - FEDERBEIN	
	WP 0318U706
Druckstufendämpfung	3
Zugstufendämpfung	6
Feder	40-220
Federvorspannung	7 mm

ANZUGSDREHMOMENTE		
Sechskantschrauben Bremssattel vorne	M 8	Loctite 242 + 20 Nm
Senkkopfschrauben Bremsscheiben	M6	Loctite 242 + 10 Nm
Sechskantmutter Steckachse vorne	M12x1	50 Nm
Sechskantmutter Steckachse hinten	M12x1	50 Nm
Sechskantmutter Schwingarmbolzen	M12x1	50 Nm
Klemmschrauben Gabelbrücke oben	M 8	15 Nm
Klemmschrauben Gabelbrücke unten	M 8	15 Nm
ISK-Schrauben - Lenkerklemmbrücken	M 8	20 Nm
Restliche Schrauben am Fahrgestell	M5	6 Nm
	M6	10 Nm
	M8	25 Nm
	M10	45 Nm

## TECHNICAL SPECIFICATIONS – CHASSIS 60/65 SX 2000

Frame	single downtube, split-cradle
Fork	telescopic fork (Paoli)
Wheel travel front/rear	200 mm (8 in) / 230 mm (9.2 in)
Rear suspension	central shock absorber (White Power)
Front brake	Disc brake Ø 198 mm (7.8 in), 1 piston
Rear brake	Disc brake Ø 160 mm (6.3 in), 1 piston
Tyres	front: 60/100-14" rear: 80/100-12"
Air pressure	front / rear: 1.0 bar (14 psi) / 1.0 bar (14 psi)
Fuel tank capacity	3.5 liter (0,92 USgal)
Final drive ratio	12 : 46 t
Chain	1/2 x 1/4" (415) 108 rolls
Steering angle	63.5 °
Wheel base	1128 mm (44,4 in)
Seat height, unloaded	740 mm (29,1 in)
Ground clearance	265 mm (10,4 in)
Dead weight without fuel	52 kg (114,8 lbs)
Rider's body height	max. 160 cm (63 in)
Rider's body weight	max 50 kg (22,7 lbs)
Recommended age of rider	8 to 12 years
Engine	CR 60 / CR63

STANDARD ADJUSTMENT – FORK	
Spring	2,91 N/mm
Preload bushing - length	80 mm
Oil capacity per fork leg	170 ccm
Fork oil	SAE 7,5

STANDARD ADJUSTMENT - SHOCK ABSORBER	
	WP 0318U706
Compression adjuster	3
Rebound adjuster	6
Spring	40-220
Spring preload	7mm (0.3 in)

TIGHTENING TORQUES			
Hexagon screw - brake caliper	M 8	Loctite 242 + 20 Nm	15 ft.lb.
Flat head screw - brake discs	M6	Loctite 242 + 10 Nm	7 ft.lb.
Hexagon nut - front wheel spindle	M 12x1	50 Nm	37 ft.lb.
Hexagon nut - rear wheel spindle	M 12x1	50 Nm	37 ft.lb.
Hexagon nut - swingarm bolt	M 12x1	50 Nm	37 ft.lb.
Clamping screws - upper fork bridge	M 8	15 Nm	11 ft.lb.
Clamping screws - lower fork bridge	M 8	15 Nm	11 ft.lb.
AH screw - handlebar clamp	M 8	20 Nm	15 ft.lb.
Other screws chassis	M 5	6 Nm	4,5 ft.lb.
	M 6	10 Nm	7 ft.lb.
	M 8	25 Nm	18 ft.lb.
	M 10	40 Nm	30 ft.lb.

# SCHMIER- UND WARTUNGSTABELLE 60/65 SX



10.99

	KTM Fahrer	KTM Fachwerkstätte	
Getriebeölstand prüfen	•	•	
Getriebeöl wechseln			•
Zündkerze prüfen, wenn nötig erneuern, Elektrodenabstand einstellen		•	
Vergaser auf festen Sitz am Ansaugflansch prüfen		•	
Ansaugflansch auf Risse prüfen	•		
Schwimmerkammer des Vergasers entleeren – reinigen		•	•
LeerlaufEinstellung bei warmem Motor prüfen		•	
Luftfilter, Filterkasten und Vergasermanschette reinigen		•	•
Kettenräder, Kettenführungen und Kette prüfen		•	
Kette reinigen und ölen		•	
Kettenspannung prüfen	•	•	
Kühlflüssigkeitsstand prüfen	•	•	•
Frostschutz prüfen			•
Kühlsystem auf Dichtheit prüfen – Sichtprüfung	•	•	•
Auspuffanlage auf Dichtheit prüfen		•	
Auspuffaufhängungen prüfen		•	
Bremssflüssigkeitsstand in den Vorratsbehältern prüfen	•	•	•
Bremssflüssigkeit wechseln			•
Belagstärke der Bremsklötze prüfen	•	•	•
Bremsscheiben auf Verschleiß und Seitenschlag prüfen		•	
Leerweg und Leichtgängigkeit von Handbremshebel und Fußbremshebel prüfen	•	•	
Zustand und Verlegung der Bremsschläuche prüfen	•	•	•
Telegabel auf Funktion und Dichtheit prüfen		•	
Telegabel vollständig warten			•
Steuerkopfagerung auf Spiel prüfen		•	
Steuerkopfager reinigen und fetten			•
Einstellung und Dämpfung des Federbeins prüfen	•	•	
Schwingarmlagerung auf Spiel prüfen		•	
Schwingarmlagerung reinigen und fetten			•
Speichenspannung und Felgenschlag prüfen	•	•	
Radlager auf Spiel prüfen		•	
Reifenzustand und Reifenluftdruck prüfen	•	•	
Seilzüge auf Beschädigungen, richtige Verlegung und Leichtgängigkeit prüfen	•	•	
Seilzüge einstellen und ölen		•	
Alle Schrauben, Muttern und Schlauchklemmen auf festen Sitz prüfen	•	•	
Alle Gleit- und Lagerstellen ölen bzw. fetten		•	

# PERIODIC MAINTENANCE SCHEDULE 60/65 SX



10.99

	KTM rider	KTM dealer	
Check transmission oil level	• before each start	• Service after 20 hours	• once a year
Change transmission oil			•
Check spark plug and electrode gap		•	
Check carburetor for tight fit on the intake flange		•	
Check intake manifold for leaks and cracks	•	•	
Drain and clean carburetor float chamber		•	•
Check idle setting when engine is warm		•	
Check air filter, filter box and filter boot		•	•
Check sprockets, chain guides and chain for wear		•	
Clean and lube chain		•	
Check chain tension	•	•	
Check coolant level	•	•	•
Check quality of antifreeze			•
Check cooling system for leaks - visual inspection	•	•	•
Check exhaust system for leaks		•	
Check exhaust brackets		•	
Check brake fluid level	•	•	•
Change brake fluid			•
Check thickness of disc brake pads	•	•	•
Check brake discs for wear and wobbling		•	
Check freeplay and operation of hand brake lever and foot brake lever	•	•	
Inspect condition and installation of brake hose	•	•	•
Check fork for function and tightness		•	
Service front fork completely			•
Check steering head bearing clearance / adjust		•	
Clean and grease steering head bearings			•
Check shock absorber for function and tightness	•	•	
Check bearings of swingarm for play		•	
Clean and grease bearings of swingarm			•
Check tightness of spokes and rim join	•	•	
Check wheel bearings for clearance		•	
Check tire condition and air pressure	•	•	
Check cables for damage, correct instalment and easy working	•	•	
Lube and adjust cables		•	
Check all screws, nuts and hose clamps for proper tightness	•	•	
Grease or lube all pivot points and sliding components		•	



NOTIZEN

NOTE





NOTIZEN

NOTE



KTM SPORTMOTORCYCLE AG  
5230 Mattighofen  
Austria  
[www.ktm.at](http://www.ktm.at)

