

125/200 SX MXC EXC

KTM
SPORTMOTORCYCLES

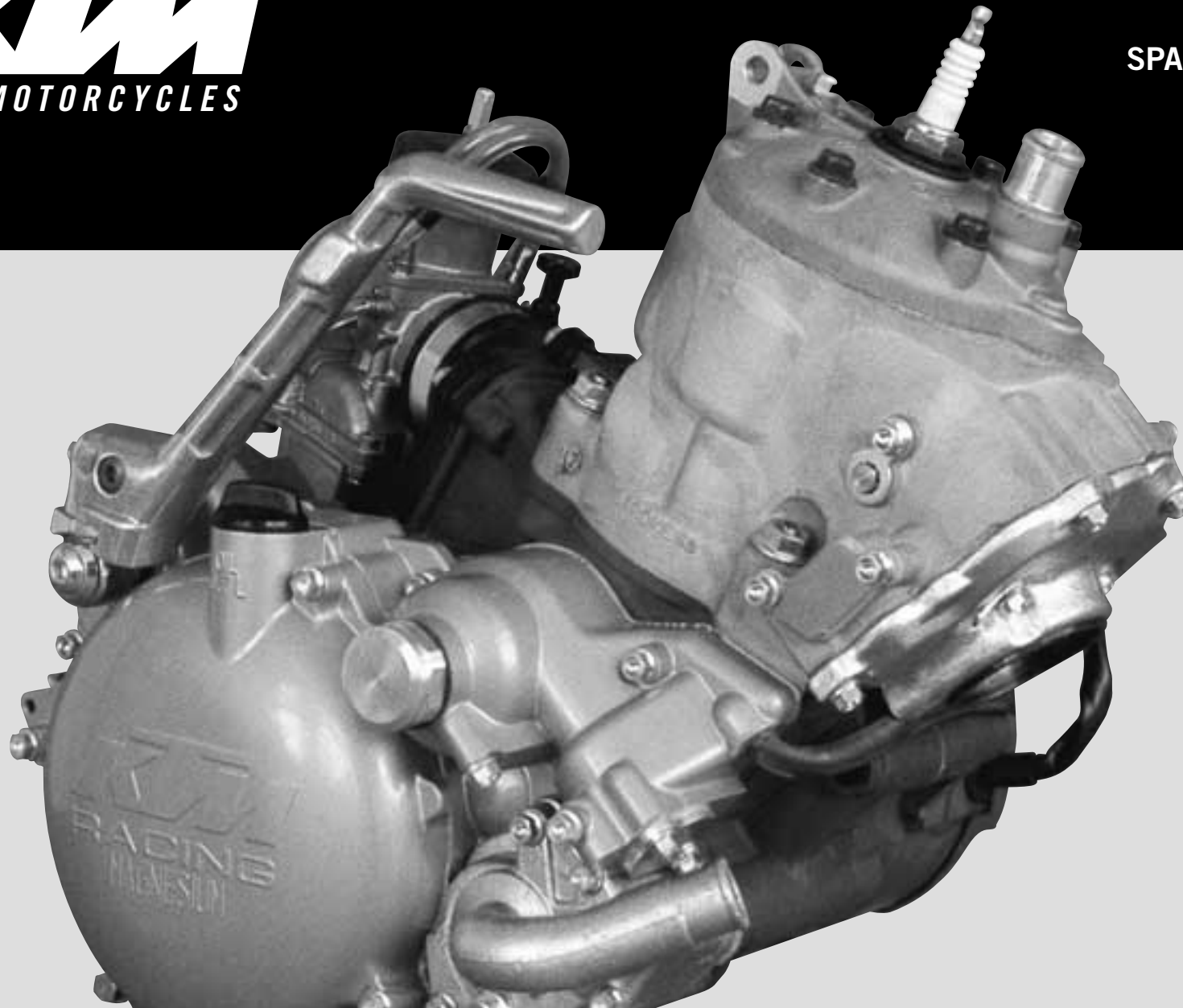
ERSATZTEILKATALOG

MOTOR

SPARE PARTS MANUAL

ENGINE

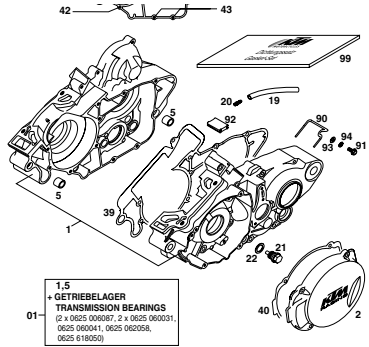
2000



Die **KTM Sportmotorcycle AG** behält sich das Recht vor, Ausrüstung, technische Angaben, Farben, Materialien, Dienstleistungsangebote, Serviceleistungen und ähnliche Dinge entsprechend den örtlichen Bedingungen ohne Ankündigung und ohne Angabe von Gründen zu ändern, bzw. ersatzlos zu streichen. Es ist zulässig die Fertigung eines bestimmten Modells ohne Ankündigung einzustellen. Im Falle solcher Änderungen erkundigen Sie sich bitte bei Ihrem örtlichen KTM Händler. Für Druckfehler übernehmen wir keine Haftung.

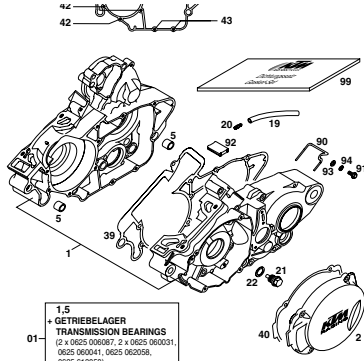
KTM Sportmotorcycle AG reserves the right to modify any equipment, technical specifications, colors, materials, services offered and rendered, and the like so as to adapt them to local conditions without previous announcement and without giving reasons, or to cancel any of the above items without substituting them with others. It shall be acceptable to stop manufacturing a certain model without previous announcement. In the event of such modifications, please ask your local KTM dealer for information. We shall not be held liable for any printing errors.

MOTERGEHÄUSE ENGINE CASE



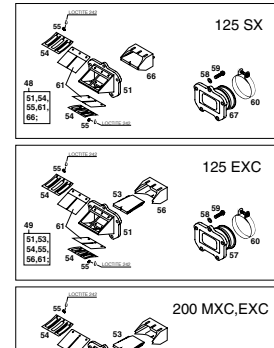
SEITE
Page
3

MOTERGEHÄUSE MIT ÖLPUMPE ENGINE CASE WITH OILPUMP



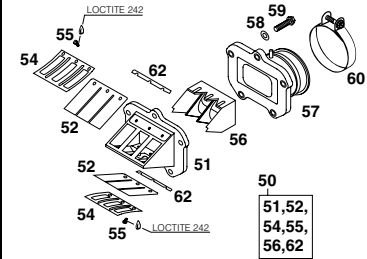
SEITE
Page
4

MEMBRANGEHÄUSE REED VALVE CASE



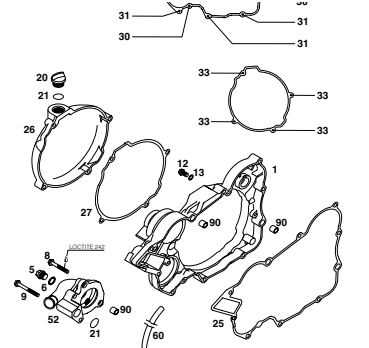
SEITE
Page
5

MEMBRANGEHÄUSE SINGAPUR REED VALVE CASE SINGAPORE



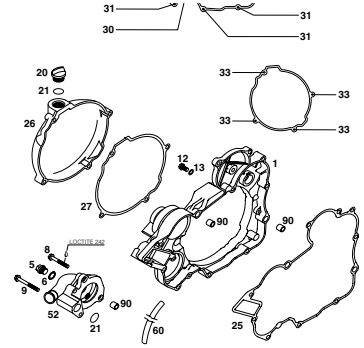
SEITE
Page
6

KUPPLUNGSDECKEL CLUTCH COVER



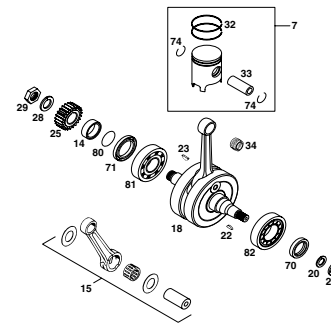
SEITE
Page
7

KUPPLUNGSDECKEL MIT ÖLPUMPE CLUTCH COVER WITH OILPUMP



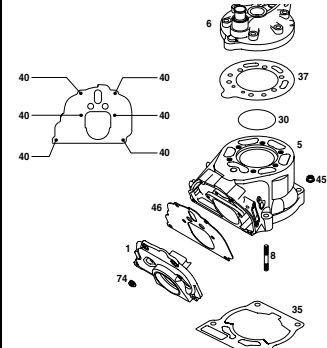
SEITE
Page
8

KOLBEN, KURBELWELLE PISTON, CRANKSHAFT



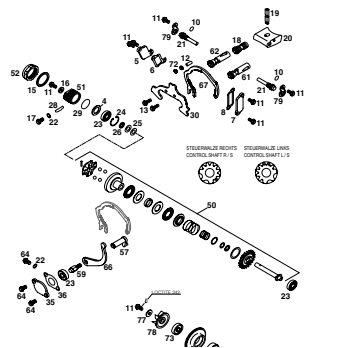
SEITE
Page
9

ZYLINDER CYLINDER



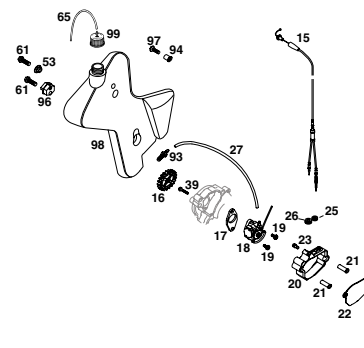
SEITE
Page
10

AUSLASSTEUERUNG TWIN VALVE CONTROL



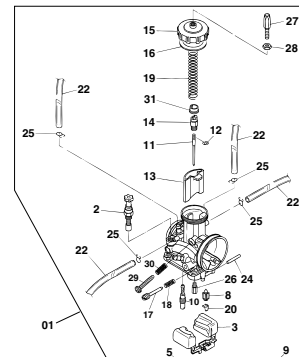
SEITE
Page
11

FRISCHÖLSCHMIERUNG FRESH OIL LUBRICATION



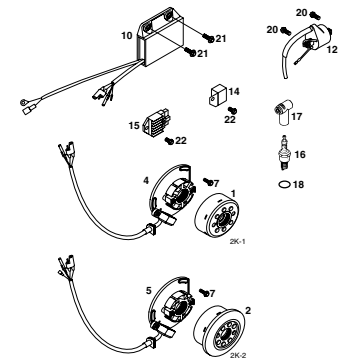
SEITE
Page
13

VERGASER KEIHIN PWK39/38AG CARBURETOR KEIHIN PWK39/38AG



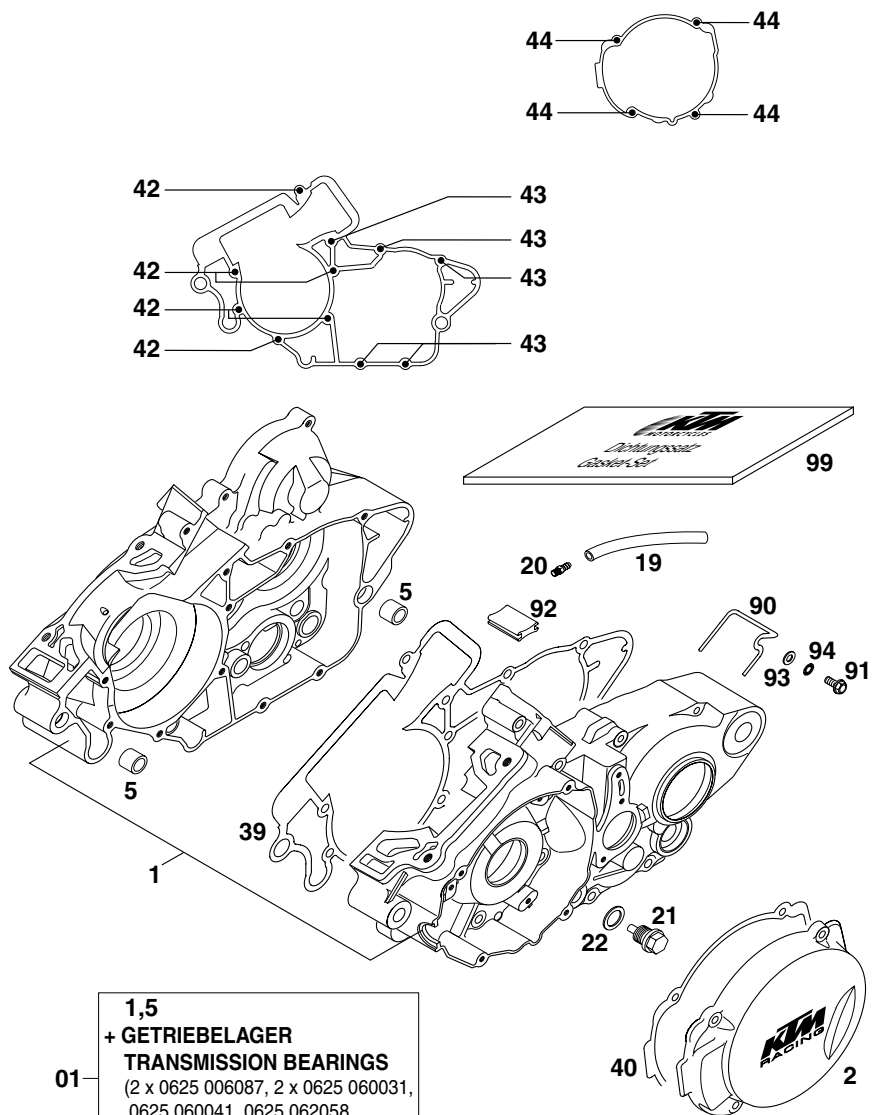
SEITE
Page
14

ZÜNDANLAGE KOKUSAN IGNITION SYSTEM KOKUSAN



SEITE
Page
16

FIG	TEILNR/PARTNR	BEZEICHNUNG	DESCRIPTION	QTY
01	503.30.000.044	MOTORGEHÄUSE KPL.M.GETR.LAG'98 125	ENGINE CASE CPL.W.TRAN.BEAR'98 125	1
01	523.30.000.044	MOTORGEHÄUSE KPL.M.GETR.LAG'98 200	ENGINE CASE CPL.W.TRAN.BEAR'98 200	1
2	503.30.002.000	ZÜNDUNGSDECKEL 125/200 '98	IGNITION COVER 125/200 '98	1
5	546.30.027.000	PASSBÜCHSE 13,8X11X12	DOWEL BUSHING 13,8X11X12	2
19	550.07.016.001	SCHLAUCH 7X10 PER METER	PVC-HOSE 7X10 PER METER	0,04
20	583.36.020.090	UNTERDRUCKANSCHLUSS M6X1	VACUUM CONNECTION M6X1	1
21	580.30.021.000	ÖLABLASSCHR.B.M.MAGNET M12X1,5	OILDRAIN PLUG W.MAGNET M12X1,5	1
22	580.38.022.000	CU-DICHRING DIN7603-12X18X1,5	CU-SEAL RING DIN7603-12X18X1,5	1
39	503.30.039.000	MOTORGEHÄUSEDICHTUNG 0,5MM '98	ENGINE CASE GASKET 0,5MM '98	1
40	503.30.040.000	ZÜNDUNGSDECKELDICHTUNG 1MM '98	IGNITION COVER GASKET 1MM '98	1
42	0015 060503	SK.BUNDSCHRAUBE M 6X50 SW=8	HH COLLAR SCREW M 6X50 WS=8	6
43	0015 060553	SK.BUNDSCHRAUBE M 6X55 SW=8	HH COLLAR SCREW M 6X55 WS=8	5
44	0015 050203	SK.BUNDSCHRAUBE M 5X20 SW=8	HH COLLAR SCREW M 5X20 WS=8	4
90	503.30.090.000	BÜGEL FÜR ENTLÜFTUNGSSCHLAUCH	BRACKET FOR BREATHERTUBE	1
91	0015 050123	SK.BUNDSCHRAUBE M 5X12 SW=8	HH COLLAR SCREW M 5X12 WS=8	1
92	503.30.092.000	ÖLFÜHRUNGSTÜLLE 25X31 '98	OIL GUARD GROMMET 25X31 '98	1
93	0125 050003	UNTERLEGSCHIEBE DIN0125-A 5,0	WASHER DIN0125-A 5,0	1
94	0797 050003	ZAHNSCHIEBE DIN6797-J 5,3	TOOTH LOCK WASH. DIN6797-J 5,3	1
99	503.30.099.000	DICHTUNGSSATZ 125-200 '98-'00	GASKET SET 125-200 '98-'00	1



01- **1,5 + GETRIEBELAGER**
TRANSMISSION BEARINGS
 (2 x 0625 006087, 2 x 0625 060031,
 0625 060041, 0625 062058,
 0625 618050)

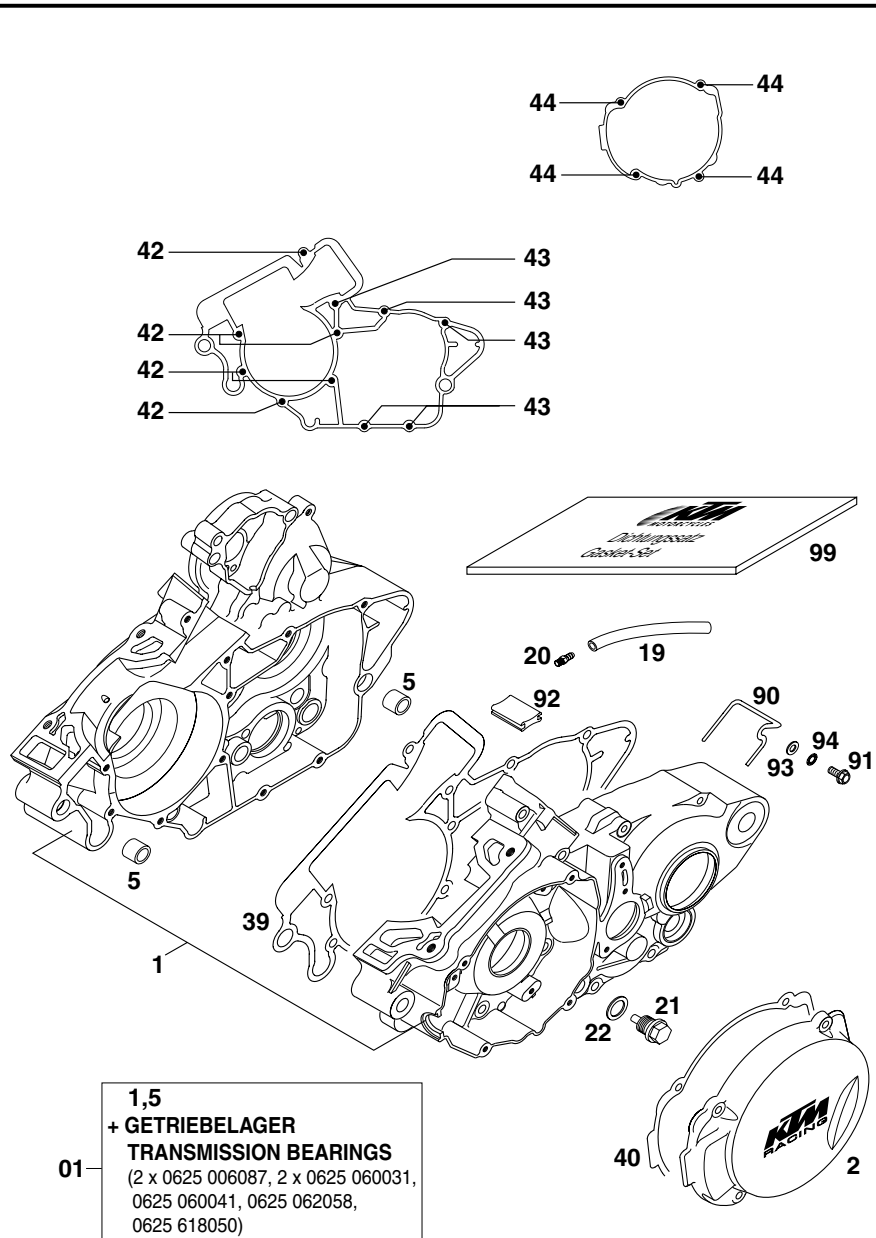


FIG	TEILNR/PARTNR	BEZEICHNUNG	DESCRIPTION	QTY
01	523.30.000.144	MOTORGEHÄUSE KPL.M.GETR.LAG'99	ENGINE CASE CPL.W.TRAN.BEAR'99	1
2	503.30.002.000	ZÜNDUNGSDECKEL 125/200 '98	IGNITION COVER 125/200 '98	1
5	546.30.027.000	PASSBÜCHSE 13,8X11X12	DOWEL BUSHING 13,8X11X12	2
19	550.07.016.001	SCHLAUCH 7X10 PER METER	PVC-HOSE 7X10 PER METER	0,04
20	583.36.020.090	UNTERDRUCKANSCHLUSS M6X1	VACUUM CONNECTION M6X1	1
21	580.30.021.000	ÖLABLASSCHR.B.M.MAGNET M12X1,5	OILDRAIN PLUG W.MAGNET M12X1,5	1
22	580.38.022.000	CU-DICHRING DIN7603-12X18X1,5	CU-SEAL RING DIN7603-12X18X1,5	1
39	503.30.039.000	MOTORGEHÄUSEDICHTUNG 0,5MM '98	ENGINE CASE GASKET 0,5MM '98	1
40	503.30.040.000	ZÜNDUNGSDECKELDICHTUNG 1MM '98	IGNITION COVER GASKET 1MM '98	1
42	0015 060503	SK.BUNDSCHRAUBE M 6X50 SW=8	HH COLLAR SCREW M 6X50 WS=8	6
43	0015 060553	SK.BUNDSCHRAUBE M 6X55 SW=8	HH COLLAR SCREW M 6X55 WS=8	5
44	0015 050203	SK.BUNDSCHRAUBE M 5X20 SW=8	HH COLLAR SCREW M 5X20 WS=8	4
90	503.30.090.000	BÜGEL FÜR ENTLÜFTUNGSSCHLAUCH	BRACKET FOR BREATHERTUBE	1
91	0015 050123	SK.BUNDSCHRAUBE M 5X12 SW=8	HH COLLAR SCREW M 5X12 WS=8	1
92	503.30.092.000	ÖLFÜHRUNGSTÜLLE 25X31 '98	OIL GUARD GROMMET 25X31 '98	1
93	0125 050003	UNTERLEGSCHIEBE DIN0125-A 5,0	WASHER DIN0125-A 5,0	1
94	0797 050003	ZAHNSCHEIBE DIN6797-J 5,3	TOOTH LOCK WASH. DIN6797-J 5,3	1
99	503.30.099.000	DICHTUNGSSATZ 125-200 '98-'00	GASKET SET 125-200 '98-'00	1

01 1,5
+ GETRIEBELAGER
TRANSMISSION BEARINGS
(2 x 0625 006087, 2 x 0625 060031,
0625 060041, 0625 062058,
0625 618050)

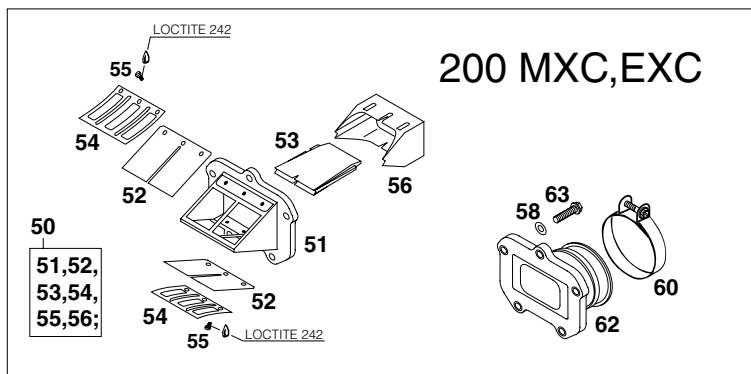
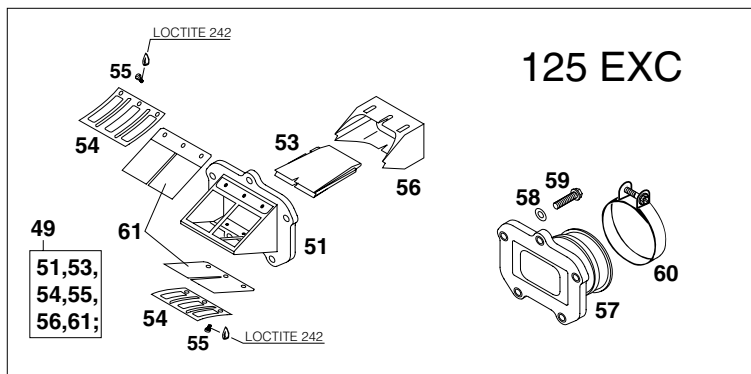
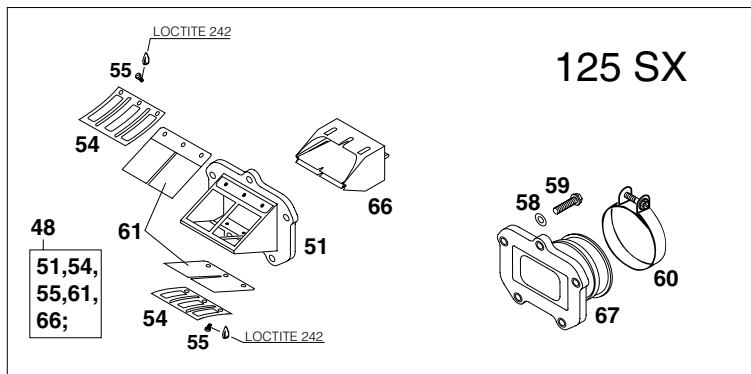


FIG	TEILNR/PARTNR	BEZEICHNUNG	DESCRIPTION	QTY
48*	503.30.051.244	MEMBRANGEHÄUSE KPL. 125 SX '00 125 SX	REED VALVE ASSY CPL. 125 SX'00 125 SX	1
49*	503.30.051.144	MEMBRANGEHÄUSE KPL. 125 '2000 125	REED VALVE ASSY CPL. 125 '2000 125	1
50	546.30.051.444	MEMBRANGEHÄUSE KPL. 125-380'99 200	REED VALVE ASSY CPL. 125-380'99 200	1
52	547.30.052.040	MEMBRANE CARBON 0,40MM '99 200	REED VALVE CARBON 0,40MM '99 200	2
53	503.30.054.050	MEMBRANFLÜGEL 125-380 '99	REED VALVE WING 125-380 '99	1
54	546.30.053.000	ANSCHLAGBLECH	STOP PLATE TOP	2
55	0084 040083	ZYL.SCHRAUBE DIN0084-M 4X 8 A	CYL.HEAD SCREW DIN0084-M 4X 8	6
56	503.30.054.000	MEMBRANEINSATZ 125-380 '99	REED VALVE INSERT 125-380 '99	1
57	503.30.050.000	ANSAUGFLANSCH 125 '98	INTAKE FLANGE 125 '98	1
58	0137 060000	FEDERSCHEIBE DIN0137-B 6	SPRING WASHER DIN0137-B 6	5
59	0015 060203	SK.BUNDSCHRAUBE M 6X20 SW=8 125	HH COLLAR SCREW M 6X20 WS=8 125	5
60	543.30.061.000	SCHELLE 52/12 GEMI	CLAMP 52/12 GEMI	1
61*	503.30.052.044	MEMBRANE SET 0,44MM 125'2000 125	REED VALVE SET 0,44MM 125'2000 125	1
62	546.30.050.000	ANSAUGFLANSCH 200-380	INTAKE FLANGE 200-380	1
63	0015 060253	SK.BUNDSCHRAUBE M 6X25 SW=8 200	HH COLLAR SCREW M 6X25 WS=8 200	5
66*	503.30.054.100	MEMBRANEINSATZ 125-380 '2000	REED VALVE INSERT 125-380'2000	1
67*	503.30.050.200	ANSAUGFLANSCH 125 SX '2000	INTAKE FLANGE 125 SX '2000	1

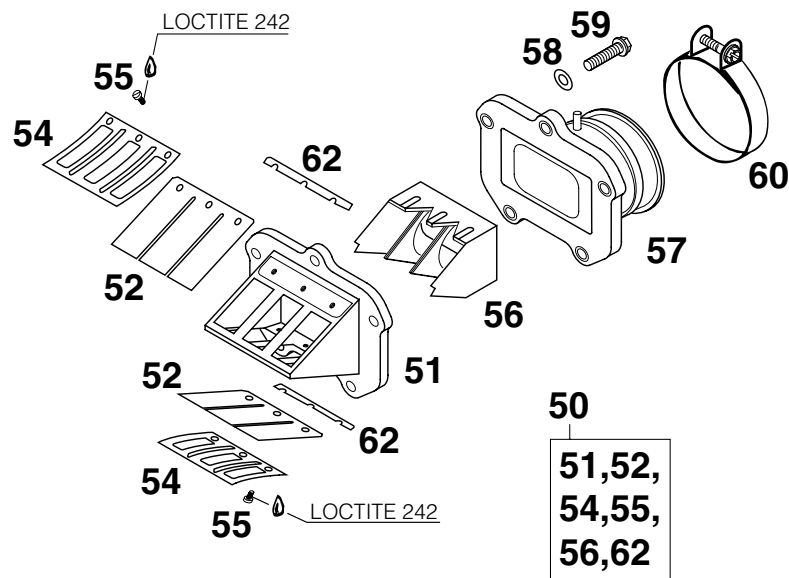


FIG	TEILNR/PARTNR	BEZEICHNUNG	DESCRIPTION	QTY
50	523.30.051.044	MEMBRANGEHÄUSE KPL. 200 '98	REED VALVE ASSY CPL. 200 '98	1
52	523.30.052.000	MEMBRANE CARBON 200	REED VALVE CARBON 200	2
54	546.30.053.000	ANSCHLAGBLECH	STOP PLATE TOP	2
55	0084 040083	ZYL.SCHRAUBE DIN0084-M 4X 8 A	CYL.HEAD SCREW DIN0084-M 4X 8	6
56	546.30.054.000	MEMBRANEINSATZ	VELOCITY INSERT	1
57	546.30.050.100	ANSAUGFLANSCH 200 EGS SGP '99	INTAKE FLANGE 200 EGS SGP '99	1
58	0137 060000	FEDERSCHEIBE DIN0137-B 6	SPRING WASHER DIN0137-B 6	5
59	0015 060253	SK.BUNDSCHRAUBE M 6X25 SW=8	HH COLLAR SCREW M 6X25 WS=8	5
60	543.30.061.000	SCHELLE 52/12 GEMI	CLAMP 52/12 GEMI	1
62	542.30.056.000	UNTERLEGSTREIFEN	PAPER STRIP	2

FIG	TEILNR/PARTNR	BEZEICHNUNG	DESCRIPTION	QTY
1	503.30.001.044	KUPPLUNGSDECKEL KPL.125/200'98	CLUTCH COVER CPL. 125/200'98	1
5	0910 100003	VERSCHL.SCHR.DIN0910-M10X1	PLUG DIN0910-M10X1	1
6	420.13.226.000	CU-DICHTRING DIN7603-10X16X1	CU-SEAL RING DIN7603-10X16X1	1
8	0015 060353	SK.BUNDSCHRAUBE M 6X35 SW=8	HH COLLAR SCREW M 6X35 WS=8	2
9	0015 060503	SK.BUNDSCHRAUBE M 6X50 SW=8	HH COLLAR SCREW M 6X50 WS=8	2
12	0015 060123	SK.BUNDSCHRAUBE M 6X12 SW=8	HH COLLAR SCREW M 6X12 WS=8	1
13	0603 061001	CU-DICHTRING DIN7603- 6X10X1	CU-SEAL RING DIN7603- 6X10X1	1
20	580.30.020.000	ÖLEINFÜLLSCHRAUBE M24 X 3	PLUG M24 X 3	1
21	0770 160030	O-RING 16,00X3,00 NBR 70	O-RING 16,00X3,00 NBR 70	2
25	503.30.025.000	KUPPLUNGSDECKELDICHTUNG 0,5MM	CLUTCH COVER GASKET 0,5MM	1
26	503.30.026.000	KUPPLUNGSAUSSENDECKEL '98	CLUTCH OUTSIDE COVER '98	1
27	503.30.027.000	KUPP.AUSSENDECK. DICHTUNG 1MM	CLUTCH OUTS.COVER GASKET 1MM	1
30	0015 060403	SK.BUNDSCHRAUBE M 6X40 SW=8	HH COLLAR SCREW M 6X40 WS=8	3
31	0015 060353	SK.BUNDSCHRAUBE M 6X35 SW=8	HH COLLAR SCREW M 6X35 WS=8	7
32	0015 060553	SK.BUNDSCHRAUBE M 6X55 SW=8	HH COLLAR SCREW M 6X55 WS=8	1
33	0015 060253	SK.BUNDSCHRAUBE M 6X25 SW=8	HH COLLAR SCREW M 6X25 WS=8	4
52	503.35.052.000	WASSERPUMPENDECKEL 125/200 '98	WATER PUMP COVER 125/200 '98	1
60	503.32.095.001	SCHLAUCH VINNYLAN 6X9 DVOH	TUBE VINNYLAN 6X8,2 BLACK	0,4
90	490.30.090.000	PASSHÜLSE 9,8 X 7 X 10	DOWEL 9,8 X 7 X 10	4

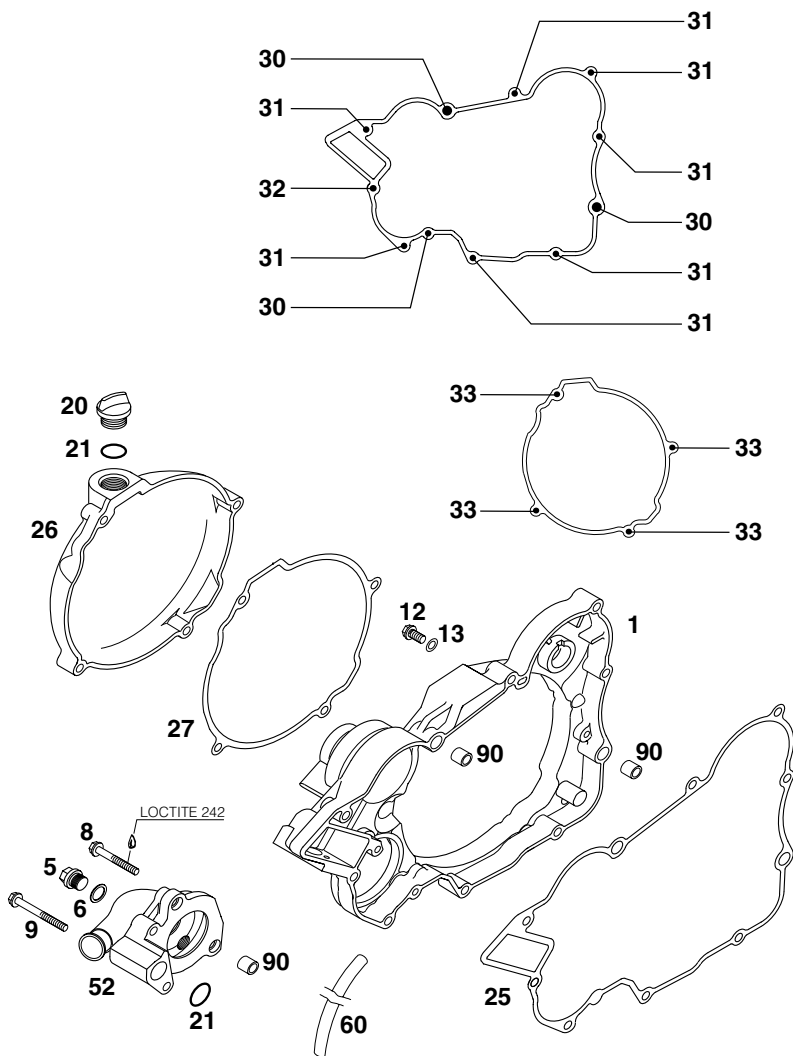
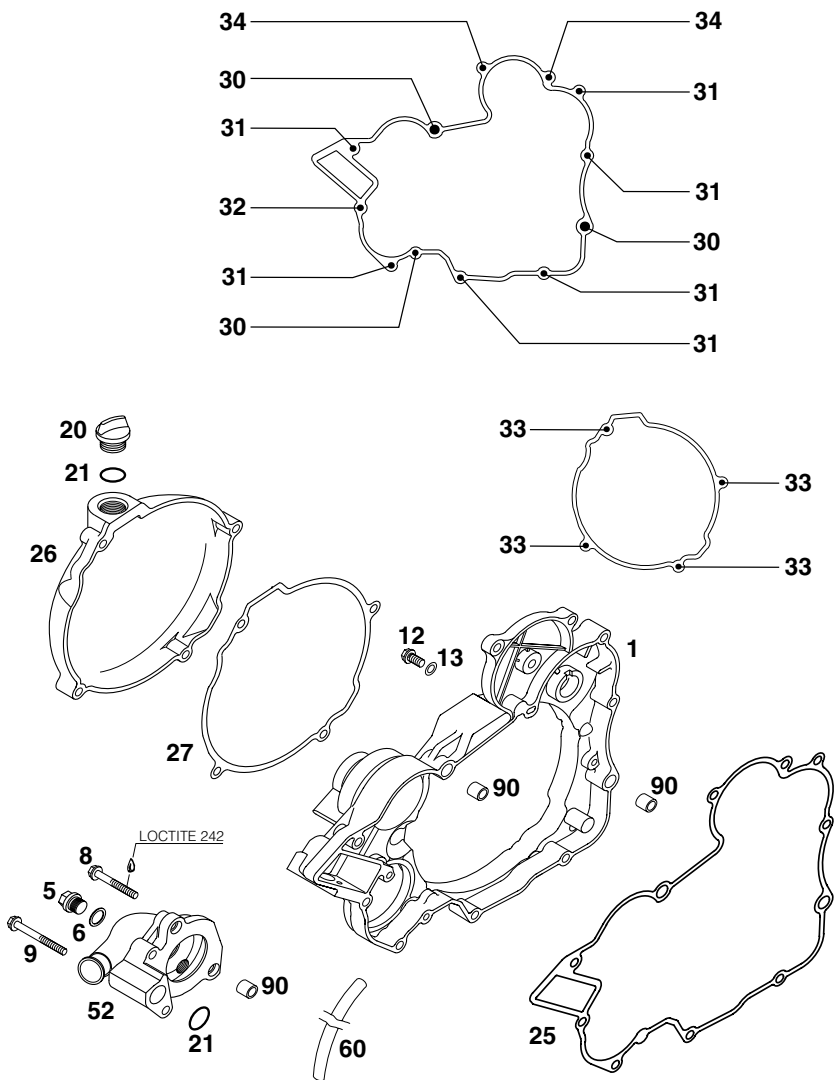


FIG	TEILNR/PARTNR	BEZEICHNUNG	DESCRIPTION	QTY
1	523.30.101.044	KUPPLUNGSDECKEL KPL.ÖLPUMPE'99	CLUTCH COVER CPL. OILPUMP '99	1
5	0910 100003	VERSCHL.SCHR.DIN0910-M10X1	PLUG DIN0910-M10X1	1
6	420.13.226.000	CU-DICHTRING DIN7603-10X16X1	CU-SEAL RING DIN7603-10X16X1	1
8	0015 060353	SK.BUNDSCHRAUBE M 6X35 SW=8	HH COLLAR SCREW M 6X35 WS=8	2
9	0015 060503	SK.BUNDSCHRAUBE M 6X50 SW=8	HH COLLAR SCREW M 6X50 WS=8	2
12	0015 060123	SK.BUNDSCHRAUBE M 6X12 SW=8	HH COLLAR SCREW M 6X12 WS=8	1
13	0603 061001	CU-DICHTRING DIN7603- 6X10X1	CU-SEAL RING DIN7603- 6X10X1	1
20	580.30.020.000	ÖLEINFÜLLSCHRAUBE M24 X 3	PLUG M24 X 3	1
21	0770 160030	O-RING 16,00X3,00 NBR 70	O-RING 16,00X3,00 NBR 70	2
25	503.30.125.000	KUPPLUNGSDECKELDICHT.0,5MM '99 FÜR ÖLPUMPE	CLUTCH COVER GASKET 0,5MM '99 FOR OIL PUMP	1
26	503.30.026.000	KUPPLUNGSAUSSENDECKEL '98	CLUTCH OUTSIDE COVER '98	1
27	503.30.027.000	KUPP.AUSSENDECK. DICHTUNG 1MM	CLUTCH OUTS.COVER GASKET 1MM	1
30	0015 060403	SK.BUNDSCHRAUBE M 6X40 SW=8	HH COLLAR SCREW M 6X40 WS=8	3
31	0015 060353	SK.BUNDSCHRAUBE M 6X35 SW=8	HH COLLAR SCREW M 6X35 WS=8	6
32	0015 060553	SK.BUNDSCHRAUBE M 6X55 SW=8	HH COLLAR SCREW M 6X55 WS=8	1
33	0015 060253	SK.BUNDSCHRAUBE M 6X25 SW=8	HH COLLAR SCREW M 6X25 WS=8	4
34	0015 060653	SK.BUNDSCHRAUBE M 6X65 SW=8	HH COLLAR SCREW M 6X65 WS=8	2
52	503.35.052.000	WASSERPUMPENDECKEL 125/200 '98	WATER PUMP COVER 125/200 '98	1
60	503.32.095.001	SCHLAUCH VINNYLAN 6X9 DVOH	TUBE VINNYLAN 6X8,2 BLACK	0,4
90	490.30.090.000	PASSHÜLSE 9,8 X 7 X 10	DOWEL 9,8 X 7 X 10	4



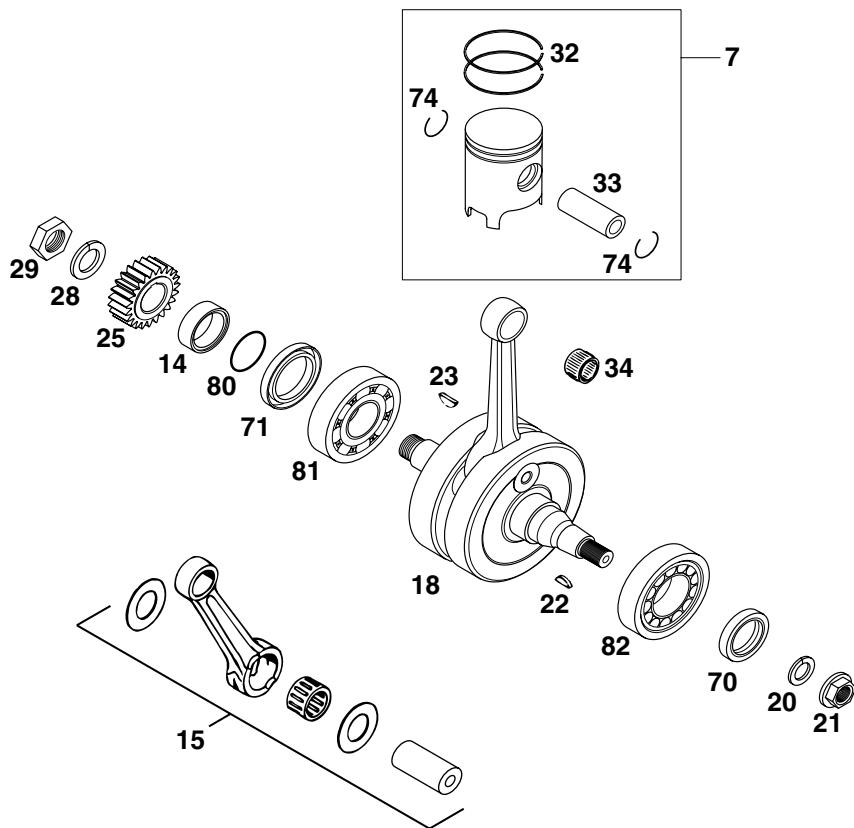


FIG	TEILNR/PARTNR	BEZEICHNUNG	DESCRIPTION	QTY
7	503.30.007.000/ I	KOLBEN I KPL. 54,25MM EINRING, GESCHMIEDET	PISTON I CPL. 54,25MM ONE RING, FORGED	1
7	503.30.007.000/ II	KOLBEN II KPL. 54,25MM EINRING, GESCHMIEDET	PISTON II CPL. 54,25MM ONE RING, FORGED	1
7	503.30.007.200/ I	KOLBEN I KPL. 54,25MM ZWEIRING, GEGOSSEN	PISTON I CPL. 54,25MM TWO RINGS, CAST	1
7	503.30.007.200/ II	KOLBEN II KPL. 54,25MM ZWEIRING, GEGOSSEN	PISTON II CPL. 54,25MM TWO RINGS, CAST	1
7	523.30.007.000/ I	KOLBEN I KPL. 64MM ZWEIRING, GEGOSSEN	PISTON I CPL. 64MM TWO RINGS, CAST	1
7	523.30.007.000/ II	KOLBEN II KPL. 64MM ZWEIRING, GEGOSSEN	PISTON II CPL. 64MM TWO RINGS, CAST	1
14	546.33.014.100	DISTANZBÜCHSE 12MM	SPACER BUSHING 12 MM	1
15	503.30.015.000	PLEUEL-REP.SATZ 125'98	CON.ROD REPAIR KIT 125'98	1
15	523.30.015.000	PLEUEL-REP.SATZ 200'98	CON.ROD REPAIR KIT 200'98	1
18	503.30.018.000	KURBELWELLE HUB 54 125'98	CRANKSHAFT STROKE 54 125'98	1
18	523.30.018.000	KURBELWELLE HUB 60 200'98	CRANKSHAFT STROKE 60 200'98	1
20	502.30.029.012	SPERRKANTRING VSK 12	LOCKING RING VSK 12	1
21	490.30.021.000	BUNDMUTTER M12X1 RECHTS	COLLAR NUT M12X1 R/S	1
22	0888 030050	SCHEIBENFEDER DIN6888-3X5X13	WOODRUFF KEY DIN6888-3X5X13	1
23	6 946 005	SCHEIBENFEDER 5X6,5 GEHÄRTET	WOODRUFF KEY 5X6,5 HARDED	1
25	503.32.023.023	PRIMÄRRITZEL 23-Z 125/200'98	PRIMARY PINION 23-T 125/200'98	1
28	502.30.029.016	SPERRKANTRING VSK 16	LOCKING RING VSK 16	1
29	503.30.029.000	SK-MUTTER M 16 X 1,5 - LINKS	HEXAGON NUT M 16 X 1,5 - L/S	1
32	502.30.032.500	RECHTECKRING 54,25X1 125'92	SQUARE RING 54,25X1 125'92	1(2)
32	523.30.032.000	RECHTECKRING 64X1 200'98	SQUARE RING 64X1 200'98	2
33	501.30.033.000	KOLBENBOLZEN 9X15X46,3 125'93	PISTON PIN 9X15X46,3 125'93	1
33	523.30.033.000	KOLBENBOLZEN 10X16X46 200'98	PISTON PIN 10X16X46 200'98	1
34	510.30.034.000	NADELKRANZ KBK 15X19X20 125	NEEDLE BEARING K15 X 19 X 20 125	1
34	523.30.034.000	NADELKRANZ KV16X20X20 FN 200	NEEDLE BEARING KV16X20X20 FN 200	1
70	0760 253570	WELLENDICHRING 25X35X7 BTSL	SHAFT SEAL RING 25X35X7 BTSL	1
71	0760 324564	WELLENDICHRING 32X45X6,5 BT	SHAFT SEAL RING 32X45X6,5 BT	1
74	520.30.074.000	DRAHTSPRENGRING C15X1,2 125	WIRE LOCK RING C15X1,2 125	2
74	523.30.074.000	DRAHTSPRENGRING C16X1,2 200	WIRE LOCK RING C16X1,2 200	2
80	0770 250020	O-RING 25,00X2,00 NBR 70	O-RING 25,00X2,00 NBR 70	1
81	0625 063054	RILLENKUGELLAGER NSK 6305 C4E	BALL BEARING NSK 6305 C4E	1
82	503.30.082.000	ZYLINDERR.LAGER NJ206 E T2X C3	CYL.ROLLER BEAR. NJ206 E T2XC3	1

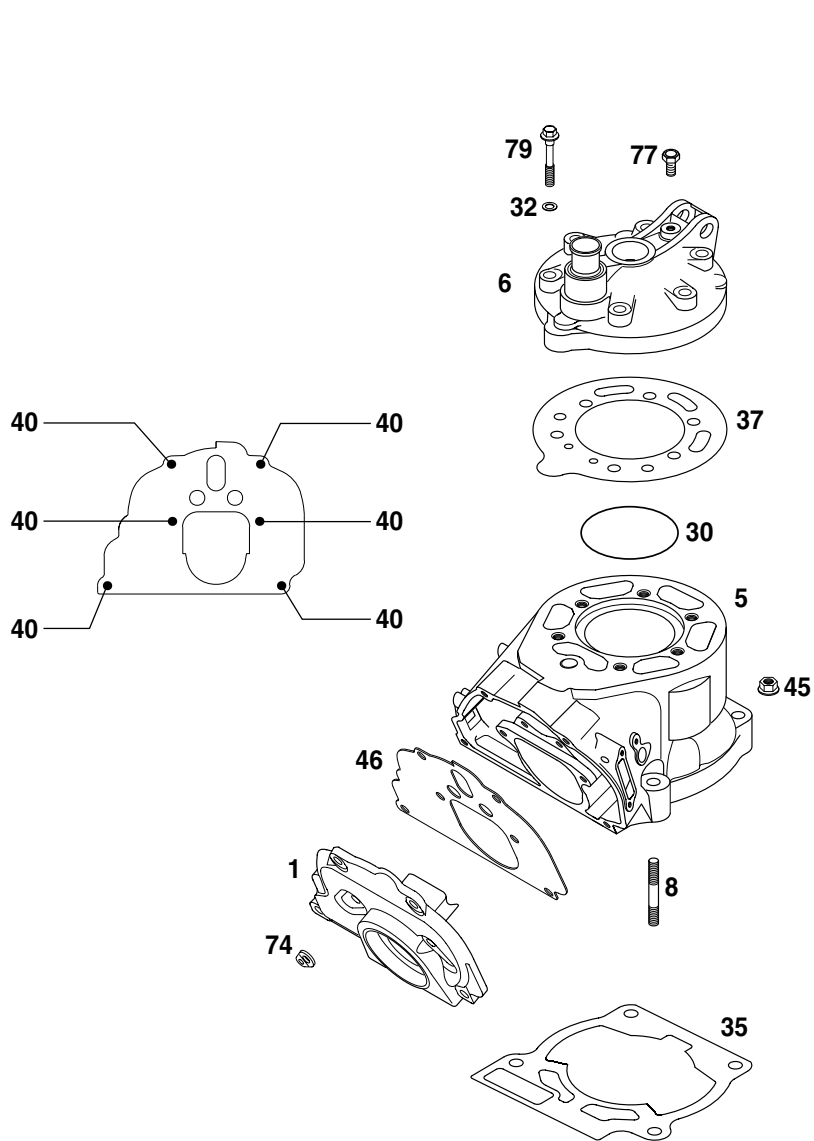


FIG	TEILNR/PARTNR	BEZEICHNUNG	DESCRIPTION	QTY
1*	503.37.001.100	ZWISCHENFLANSCH 125'2000	INTERMEDIATE FLANGE 125'2000	1
1*	523.37.001.200	ZWISCHENFLANSCH 200'2000	INTERMEDIATE FLANGE 200'2000	1
1	523.37.001.100	ZWISCHENFLANSCH D=50 SGP '99 200 EXC SINGAPUR	INTERMEDI. FLANGE D=50 SGP '99 200 EXC SINGAPORE	1
5*	503.30.005.100	ZYLINDER 54,25MM 125'2000	CYLINDER 54,25MM 125'2000	1
5*	523.30.005.100	ZYLINDER 64MM 200'2000	CYLINDER 64MM 200'2000	1
5	523.30.005.000	ZYLINDER 64 MM 200 98	CYLINDER 64 MM 200'98 200 EXC SINGAPORE	1
6	503.30.006.000	ZYLINDERKOPF 125'98	CYLINDER HEAD 125'98	1
6	523.30.006.000	ZYLINDERKOPF 200'98	CYLINDER HEAD 200'98	1
8	0835 080273	STIFTSCHR. DIN0835-M 8X27 125	STUD DIN0835-M 8X27 125	4
8	0835 080355	STIFTSCHR. DIN0835-M 8X35 10.9 200	STUD DIN0835-M 8X35 10.9 200	4
30	0770 062020	O-RING 62,00X2,00 VITON 125	O-RING 62,00X2,00 VITON 125	1
30	0770 720021	O-RING 72,00X2,00 VITON 200	O-RING 72,00X2,00 VITON 200	1
32	502.30.032.010	CU-DICHRING 7,3 X 12 X 0,5	CU-SEAL RING 7,3 X 12 X 0,5	6
35	503.30.035.007	ZYL.FUSSDICHT. 0,07MM PAPIER	CYL.BASE GASKET 0,07MM PAPER	X
35	503.30.035.015	ZYLINDERFUSSDICHTUNG 0,15MM	CYLINDER BASE GASKET 0,15MM	X
35	503.30.035.020	ZYLINDERFUSSDICHTUNG 0,20MM	CYLINDER BASE GASKET 0,20MM	X
35	503.30.035.025	ZYLINDERFUSSDICHTUNG 0,25MM	CYLINDER BASE GASKET 0,25MM	X
35	503.30.035.040	ZYLINDERFUSSDICHTUNG 0,40MM	CYLINDER BASE GASKET 0,40MM	X
35	503.30.035.050	ZYLINDERFUSSDICHTUNG 0,50MM	CYLINDER BASE GASKET 0,50MM	X
35	503.30.035.075	ZYLINDERFUSSDICHTUNG 0,75MM	CYLINDER BASE GASKET 0,75MM	X
37	503.30.037.000	ZYL.KOPFDICHT. 1,1MM 125'98	CYL.HEAD GASKET 1,1MM 125'98	1
37	523.30.037.000	ZYL.KOPFDICHT. 1,1MM 200'98	CYL.HEAD GASKET 1,1MM 200'98	1
40	0015 050203	SK.BUNDSCHRAUBE M 5X20 SW=8	HH COLLAR SCREW M 5X20 WS=8	6
45	503.30.045.000	SK-BUNDMUTTER M8 SW=13	HH COLLAR NUT M8 WS=12	4
46*	503.37.046.100	ZW.FLANSCHDICHT.1,1MM 125'2000	INTERMED.GASKET 1,1MM 125'2000	1
46*	523.37.046.100	ZW.FLANSCHDICHT.1,1MM 200'2000	INTERMED.GASKET 1,1MM 200'2000	1
46	523.37.046.000	ZW.FLANSCHDICHT.1,15MM 200'98 200 EXC SINGAPUR	INTERMED.GASKET 1,15MM 200'98 200 EXC SINGAPORE	1
74	510.05.074.000	FEDERLASCHE	RETAINING PLATE	2
77	0933 060103	SK.SCHRAUBE DIN0933-M 6X10	HH SCREW DIN0933-M 6X10	1
79	500.30.079.000	ZYL.KOPFSCHRAUBE M7X40 SW10	CYL. HEAD BOLT M7X40 WS=10	6

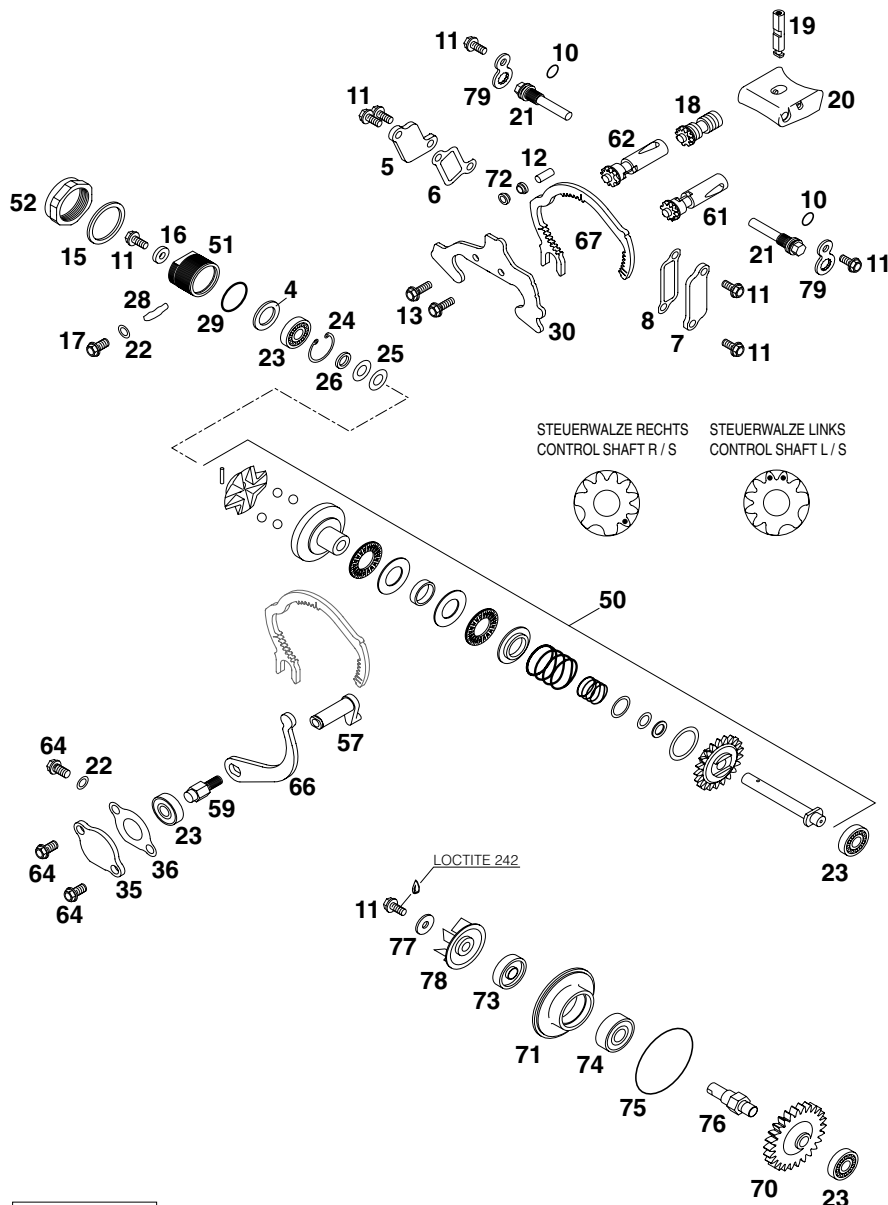


FIG	TEILNR/PARTNR	BEZEICHNUNG	DESCRIPTION	QTY
4	490.33.031.015	ANLAUFSCHLEIBE 14,2X22X1,5	STOP DISK 14,2X22X1,5	1
5	503.37.005.000	SEITENDECKEL RECHTS '98	SIDE COVER R/S '98	1
6	503.37.006.000	DICHTUNG SEITENDECKEL RECHTS	GASKET SIDE COVER R/S	1
7	503.37.007.000	SEITENDECKEL LINKS '98	SIDE COVER L/S '98	1
8	503.37.008.000	DICHTUNG SEITENDECKEL LINKS	GASKET SIDE COVER L/S	1
10	0770 008020	O-RING 8,00X2,00 NBR	O-RING 8,00X2,00 NBR	2
11	0015 050123	SK.BUNDSCHRAUBE M 5X12 SW=8	HH COLLAR SCREW M 5X12 WS=8	8
12	0402 051600	NADELROLLE DIN5402 NRB 5X15,8	NEEDLE ROL. DIN5402 NRB 5X15,8	3
13	0015 050163	SK.BUNDSCHRAUBE M 5X16 SW=8	HH COLLAR SCREW M 5X16 WS=8	2
15	0603 262322	CU-DICHRING DIN7603-26,2X32X2	CU-SEAL RING DIN7603-26,2X32X2	1
16	503.37.050.064	SCHEIBE 5,2 X 12 X 3	WASHER 5,2 X 12 X 3	1
17	0015 060103	SK.BUNDSCHRAUBE M 6X10 SW=8	HH COLLAR SCREW M 6X10 WS=8	1
18	503.37.018.044	EXZENTER FÜR HUBBOLZEN 125'98	ECCENTRIC FOR CRANKBOLT 125'98	1
18	523.37.018.044	EXZENTER FÜR HUBBOLZEN 200'98	ECCENTRIC FOR CRANKBOLT 200'98	1
19	503.37.019.000	HUBBOLZEN FÜR STEUERKL. 125'98	CRANK BOLT F.CONTROL FL.125'98	1
19	523.37.019.000	HUBBOLZEN FÜR STEUERKL. 200'98	CRANK BOLT F.CONTROL FL.200'98	1
20	503.37.020.000	STEUERKLAPPE 125'98	CONTROL FLAP 125'98	1
20	523.37.020.000	STEUERKLAPPE 200'98	CONTROL FLAP 200'98	1
21	503.37.021.000	ACHSE F. STEUERKLAPPE SW=8 '98	AXLE FOR CONTROL FLAP WS=8 '98	2
22	0603 061001	CU-DICHRING DIN7603- 6X10X1	CU-SEAL RING DIN7603- 6X10X1	2
23	0625 006087	RILLENKUGELLAGER 608 2RS C3	GROOVED BALL BEAR. 608 2RS C3	4
24	0472 022100	SICHERUNGSRING DIN0472-22X1	CIRCLIP DIN0472-22X1	1
25	0093 821606	TELLERFEDER DIN2093-8,2X16X0,6	WASHER DIN2093-8,2X16X0,6	2
26	503.37.050.063	DISTANZHÜLSE 8X12X2,3	SPACER BUSHING 8X12X2,3	1
28	000.99.300.011	O-RINGSCHNUR 4MM NBR70 PER/M	O-RINGSTRING 4MM NBR70 PER/M	0,018
29	0770 160030	O-RING 16,00X3,00 NBR 70	O-RING 16,00X3,00 NBR 70	1
30	503.37.030.000	FÜHRUNGSBLECH 3MM 125'98	SHEET METAL GUIDE 3MM 125'98	1
30	523.37.030.000	FÜHRUNGSBLECH 3MM 200'98	SHEET METAL GUIDE 3MM 200'98	1
35	503.37.035.000	VERSCHLUSSDECKEL '98	CLOSING COVER '98	1
36	503.37.035.050	VERSCHLUSSDECKELDICHTUNG 1MM	CLOSING COVER GASKET 1MM	1
50	503.37.050.044	FLIEHKRAFTVERSTELL. KPL.125'98	CENTRIFUGAL TIMER CPL. 125'98	1
50	523.37.050.044	FLIEHKRAFTVERSTELL. KPL.200'98	CENTRIFUGAL TIMER CPL. 200'98	1
51	503.37.050.062	LAGERHALTER M26X1 '98	BEARING HOLDER M26X1 '98	1
52	503.37.050.061	VERSCHLUSSMUTTER M26X1 SW=30	CLOSING NUT M26X1 WS=30	1
57	503.37.057.000	VERSTELLHEBEL 125/200'98	CONTROL LEVER 125/200'98	1

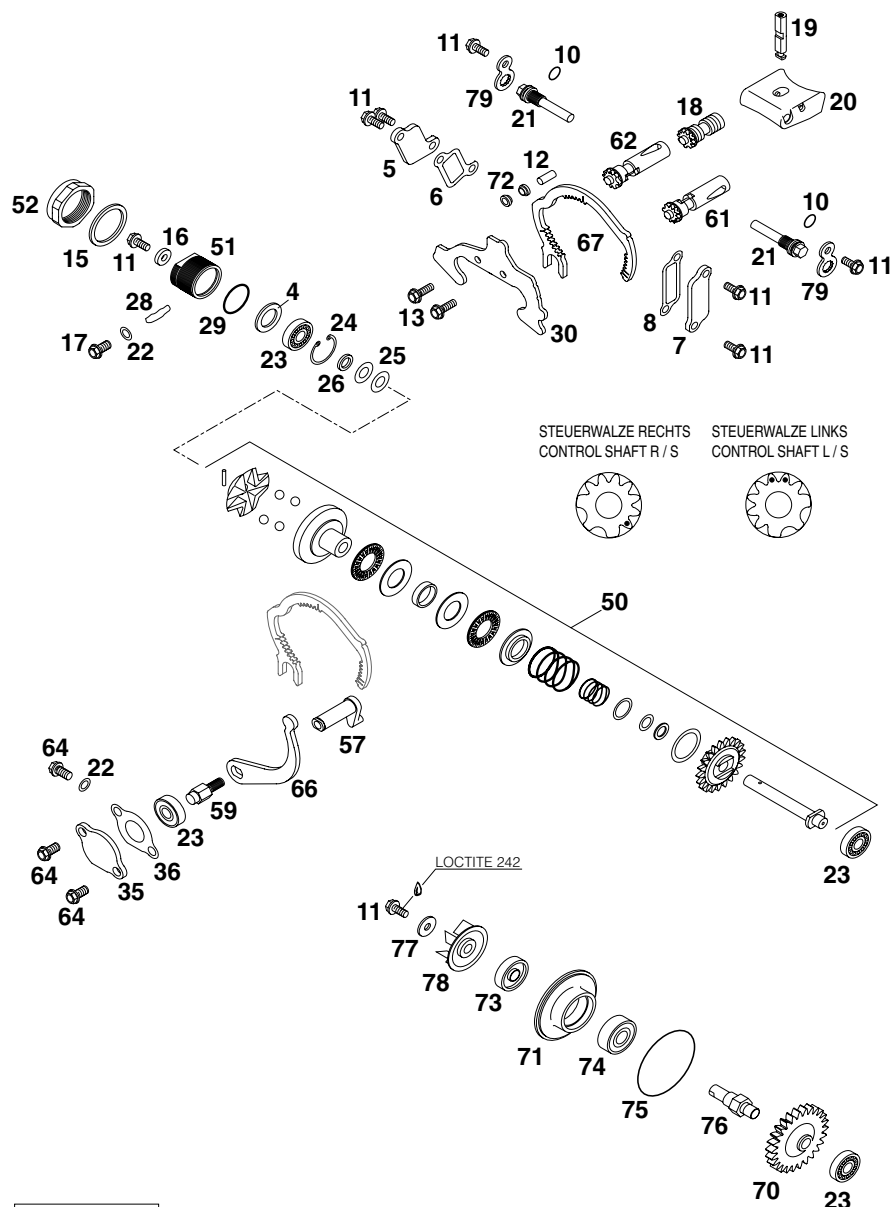


FIG	TEILNR/PARTNR	BEZEICHNUNG	DESCRIPTION	QTY
59	503.37.059.000	VERSTELLWELLE M6 SW=10 '98	CONTROL SHAFT M6 WS=10 '98	1
61	503.37.061.044	STEUERWALZE KPL. LINKS 125 '98	CONTROL SHAFT CPL. L/S 125'98	1
61	523.37.061.044	STEUERWALZE KPL. LINKS 200'98	CONTROL SHAFT CPL. L/S 200'98	1
62	503.37.062.044	STEUERWALZE KPL. RECHTS 125 '98	CONTROL SHAFT CPL. R/S 125'98	1
62	523.37.062.044	STEUERWALZE KPL. RECHTS 200'98	CONTROL SHAFT CPL. R/S 200'98	1
64	0015 060123	SK.BUNDSCHRAUBE M 6X12 SW=8	HH COLLAR SCREW M 6X12 WS=8	3
66	503.37.066.000	WINKELHEBEL F.STEUERW.SEGM.'98	LEVER F. CONTROL SEGMENT '98	1
67	503.37.067.000	STEUERWALZENSEGMENT 125'98	CONTROL SHAFT SEGMENT 125'98	1
67	523.37.067.000	STEUERWALZENSEGMENT 200'98	CONTROL SHAFT SEGMENT 200'98	1
70	503.35.054.026	ANTRIEBSRAD 26-Z 125/200'98	DRIVE WHEEL 26-T 125/200'98	1
71	503.35.056.000	LAGERTRÄGER WASSERPUMPE ALU'98	BEARING SUPPORT WATER PUMP '98	1
72	503.37.072.000	FÜHRUNGSRÖHLE 5X6,1X8X4 '98	ROLLER GUIDE 5X6,1X8X4 '98	6
73	0760 082472	WELLENDICHTRING 8X24X7 ADUO	SHAFT SEAL RING 8X24X7	1
74	0625 060001	RILLENKUGELLAGER 6000	BALL BEARING 6000	1
75*	0770 049025	O-RING 49,00X2,50 NBR	O-RING 49,00X2,50 NBR	1
76	503.35.054.050	WASSERPUMPENWELLE 125/200'98	WATER PUMP SHAFT 125/200'98	1
77	0349 000050	SCHEIBE DIN7349- 5X15X2	WASHER DIN7349- 5X15X2	1
78	546.35.005.000	WASSERPUMPENRAD	WATER PUMP WHEEL	1
79	503.37.079.000	SICHERUNGSBLECH 2MM '98	LOCK METAL SHEET 2MM '98	2

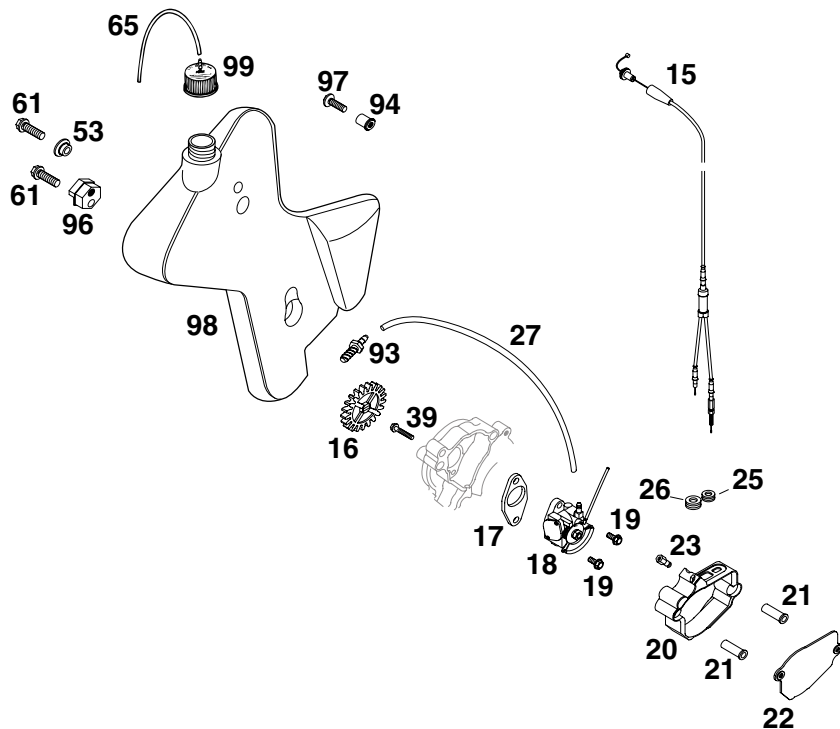


FIG	TEILNR/PARTNR	BEZEICHNUNG	DESCRIPTION	QTY
15	523.02.091.000	GASSEL M.VERTEILER KPL.SGP'99	THROT.CABLE W.DISTRIBUT.SGP'99	1
16	523.38.001.000	ÖLPUMPENRAD 21-Z	OIL PUMP WHEEL 21-Z	1
17	523.38.070.010	ÖLPUMPENDICHTUNG '99	OIL PUMP GASKET '99	1
18	523.38.070.000	ÖLPUMPE 200 EGS SINGAPUR '99	OIL PUMP 200 EGS SINGAPUR '99	1
19	0015 050123	SK.BUNDSCHRAUBE M 5X12 SW=8	HH COLLAR SCREW M 5X12 WS=8	2
20	523.38.074.000	ÖLPUMPENDECKEL KPL. '99	OIL PUMP COVER CPL. '99	1
21	523.38.071.000	PASSBÜCHSE DM12,3X34 '99	PASSPORT SOCKET DM12,3X34 '99	2
22	523.38.073.000	ABDECKUNG ÖLPUMPE '99	COVER OIL PUMP '99	1
23	523.38.072.000	GEWINDEEINSATZ L=12 SW=8 '99	THREADED BUSH L=12MM WS=8 '99	1
25	523.38.075.000	KABELTÜLLE 5 X 7 X 3	RUBBER SLEEVE 5 X 7 X 3	1
26	310.08.060.000	KABELTÜLLE D=8MM OFFEN	RUBBER SLEEVE D=8MM OPEN	1
27	580.07.016.001	BENZINSCHLAUCH VITON	FUEL HOSE VITON	0,5
39	0015 050303	SK.BUNDSCHRAUBE M 5X30 SW=8	HH COLLAR SCREW M 5X30 WS=8	1
53	503.08.053.000	BÜCHSE FÜR SPOILER 6X11X16X7,5	BUSH FOR SPOILER 6X11X16X7,5	1
61	0015 060203	SK.BUNDSCHRAUBE M 6X20 SW=8	HH COLLAR SCREW M 6X20 WS=8	2
65	501.31.137.000	ENTLÜFTUNGSSCHLAUCH 3X5X270	VENT HOSE 3X5X270	1
93	523.38.061.050	SCHLAUCHTÜLLE FÜR ÖLTANK	HOSE CONNECTION FOR OILTANK	1
94	550.03.139.600	BLINDNIETMUTTER M6X15,5 STAHL	BLIND RIVET NUT M6X15,5 STEEL	1
96	503.35.096.000	TANKADAPTERBÜCHSE 12 LITER '98	TANK ADAPTER BUSH 12 LITER '98	1
97	0014 060203	SK.BUNDSCHRAUBE M 6X20 SW=8	HH COLLAR SCREW M 6X20 WS=8	1
98	523.38.061.000	ZUSATZTANK RECHTS 125-380 '99	ADDITIONAL TANK R/S 125-380'99	1
99	491.38.491.044	ÖLTANKVERSCHLUSS	OIL TANK CAP	1

ACHTUNG !!!
Vor dem Einbau des Vergasers, Bedüsung kontrollieren.
CAUTION !!!
Before mounting the carburetor, check the jetting.

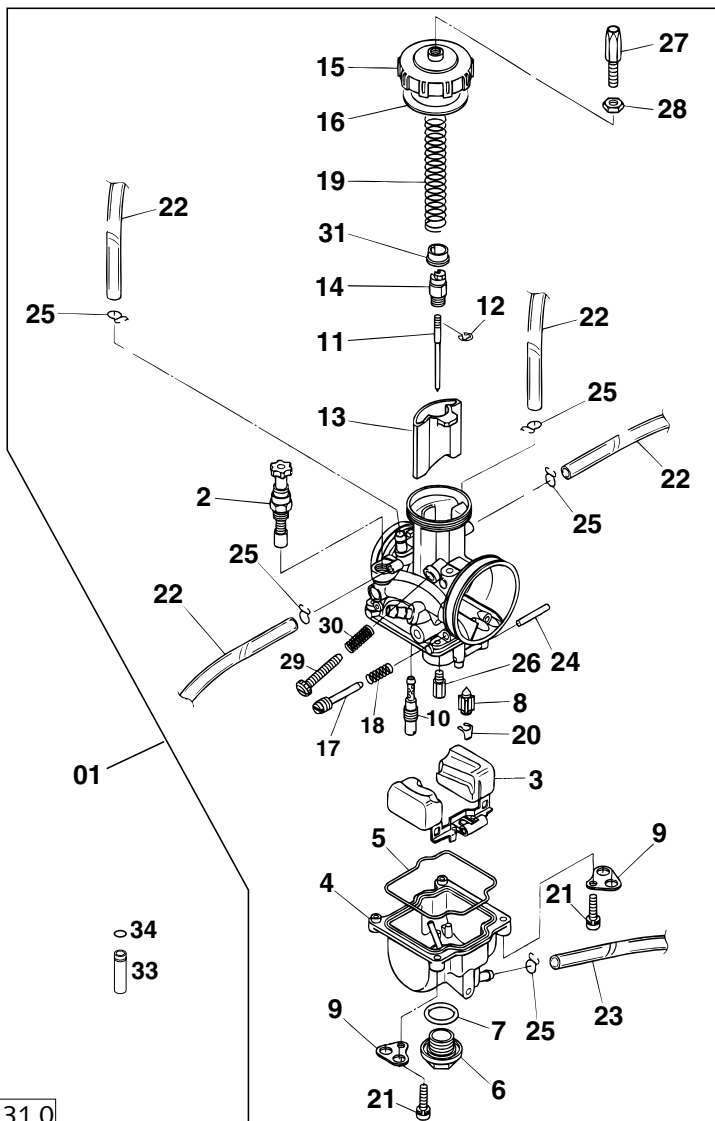


FIG	TEILNR/PARTNR	BEZEICHNUNG	DESCRIPTION	QTY
01	503.31.001.044	VERGASER KEIHIN PWK 39 '98 125 SX	CARBURETOR KEIHIN PWK 39 '98 125 SX	1
01*	503.31.001.344	VERGASER KEIHIN PWK 38 AG'2000 125 EXC, 200 MXC/EXC	CARBURET.KEIHIN PWK 38 AG'2000 125 EXC, 200 MXC/EXC	1
2	546.31.245.000	STARTKOLBEN KPL.	STARTER PISTON CPL.	1
3	546.31.209.000	SCHWIMMER R-39	FLOAT R-39	1
4	546.31.211.000	SCHWIMMERGEHÄUSE	FLOAT CHAMBER	1
5	545.31.610.000	DICHTUNG SCHWIMMERGEHÄUSE	GASKET FLOAT CHAMBER	1
6	545.31.699.000	VERSCHLUSSSCHRAUBE M18X1	PLUG M18X1 KEIHIN	1
7	0770 180230	O-RING 18,00X2,30 NBR 70	O-RING 18,00X2,30 NBR 70	1
8	546.31.220.000	SCHWIMMERNADEL	FLOAT NEEDLE	1
9	545.31.612.100	HALTEBLECH F. ENTLÜFTUNGSSCHL.	RETAINING PLATE FOR BLEEDER	2
10	545.31.607.035	LEERLAUFDÜSE GR.35 KEIHIN	IDLE JET 35 KEIHIN	X
10	545.31.607.038	LEERLAUFDÜSE GR.38 KEIHIN	IDLE JET 38 KEIHIN	X
10	545.31.607.040	LEERLAUFDÜSE GR.40 KEIHIN	IDLE JET 40 KEIHIN	X
10	545.31.607.042	LEERLAUFDÜSE GR.42 KEIHIN	IDLE JET 42 KEIHIN	X
10	545.31.607.045	LEERLAUFDÜSE GR.45 KEIHIN	IDLE JET 45 KEIHIN	1
10	545.31.607.048	LEERLAUFDÜSE GR.48 KEIHIN	IDLE JET 48 KEIHIN	1
10	545.31.607.050	LEERLAUFDÜSE GR.50 KEIHIN	IDLE JET 50 KEIHIN	X
10	545.31.607.052	LEERLAUFDÜSE GR.52 KEIHIN	IDLE JET 52 KEIHIN	X
10	545.31.607.055	LEERLAUFDÜSE GR.55 KEIHIN	IDLE JET 55 KEIHIN	X
10	545.31.607.058	LEERLAUFDÜSE GR.58 KEIHIN	IDLE JET 58 KEIHIN	X
10	545.31.607.060	LEERLAUFDÜSE GR.60 KEIHIN	IDLE JET 60 KEIHIN	X
10	545.31.607.062	LEERLAUFDÜSE GR.62 KEIHIN	IDLE JET 62 KEIHIN	X
10	545.31.607.065	LEERLAUFDÜSE GR.65 KEIHIN	IDLE JET 65 KEIHIN	X
10	545.31.607.070	LEERLAUFDÜSE GR.70 KEIHIN	IDLE JET 70 KEIHIN	X
10	545.31.607.075	LEERLAUFDÜSE GR.75 KEIHIN	IDLE JET 75 KEIHIN	X
10	545.31.607.080	LEERLAUFDÜSE GR.80 KEIHIN	IDLE JET 80 KEIHIN	X
11	545.31.636.004	DÜSENNADEL NOZ D KEIHIN	JET NEEDLE NOZ D KEIHIN	X
11	545.31.636.005	DÜSENNADEL NOZ E KEIHIN	JET NEEDLE NOZ E KEIHIN	X
11	545.31.636.006	DÜSENNADEL NOZ F KEIHIN	JET NEEDLE NOZ F KEIHIN	X
11	545.31.636.007	DÜSENNADEL NOZ G KEIHIN	JET NEEDLE NOZ G KEIHIN	X
11	545.31.636.008	DÜSENNADEL NOZ H KEIHIN	JET NEEDLE NOZ H KEIHIN	1
11	545.31.636.009	DÜSENNADEL NOZ I KEIHIN	JET NEEDLE NOZ I KEIHIN	X
11*	545.31.634.367	DÜSENNADEL R 1467 D KEIHIN	JET NEEDLE R 1467 D KEIHIN	1
11*	545.31.634.368	DÜSENNADEL R 1468 D KEIHIN	JET NEEDLE R 1468 D KEIHIN	X
11*	545.31.634.369	DÜSENNADEL R 1469 D KEIHIN	JET NEEDLE R 1469 D KEIHIN	X
12	545.31.629.000	KLEMMFEDER	CLIP FOR JET NEEDLE	1
13	546.31.235.006	GASSCHIEBER 6 KEIHIN	THROTTLE VALVE 6 KEIHIN	1
13*	546.31.235.055	GASSCHIEBER 55 KEIHIN	THROTTLE VALVE 55 KEIHIN	1

ACHTUNG !!!
 Vor dem Einbau des Vergasers, Bedüsung kontrollieren.
CAUTION !!!
 Before mounting the carburetor, check the jetting.

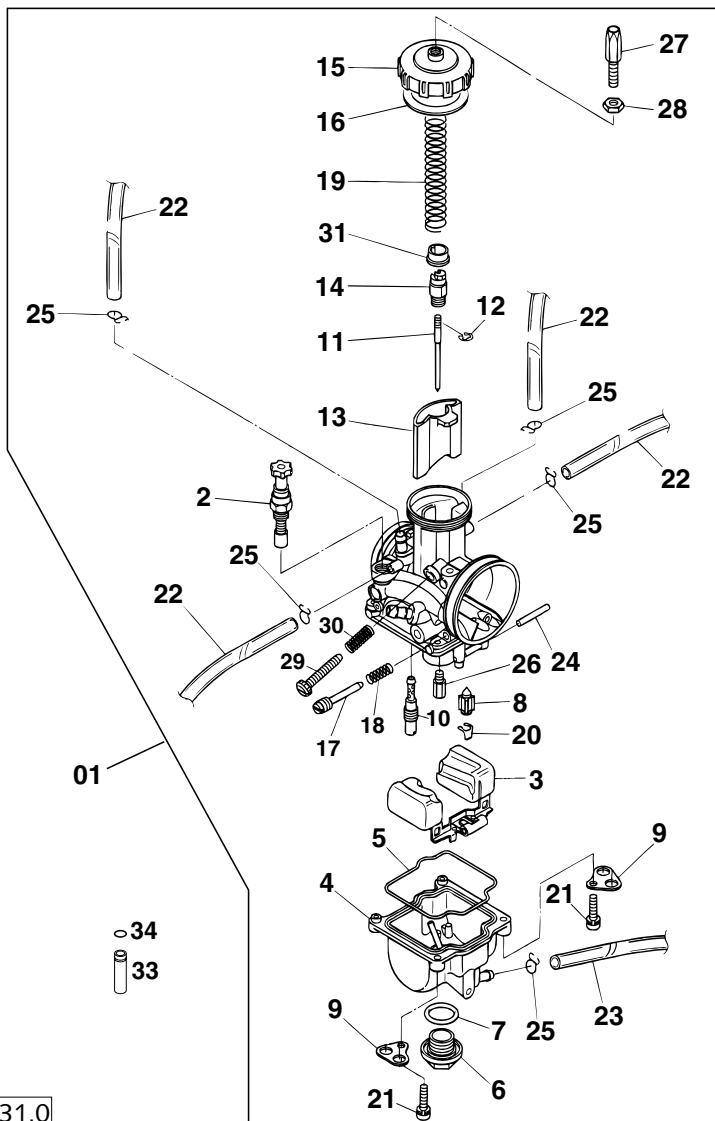


FIG	TEILNR/PARTNR	BEZEICHNUNG	DESCRIPTION	QTY
14	546.31.232.000	NIPPEL	NIPPLE	1
15	546.31.227.000	VERGASERDECKEL	CARBURETOR COVER	1
16	545.31.628.000	GUMMIDICHTRING 40X46X1	RUBBER SEAL RING 40X46X1	1
17	545.31.617.000	STELLSCHRAUBE	ADJUSTMENT SCREW	1
18	545.31.615.000	FEDER FÜR STELSCHRAUBE	SPRING FOR ADJUSTMENT SCREW	1
19	546.31.230.000	SCHIEBERFEDER	SLIDING SPRING	1
20	545.31.621.000	KLAMMER	CLAMP	1
21	0016 040163	SK.BUNDSCHRAUBE M 4X16	HH COLLAR SCREW M4X16	4
22	310.07.007.101	PVC-SCHLAUCH 4 X 6 MM	BREATHER HOSE 4 X 6 MM	2,00
23	520.31.137.001	PVC-SCHLAUCH 3 X 6 MM	PVC-HOSE 3 X 6 MM	0,33
24	545.31.608.000	STIFT 2,5X25	STUD 2,5X25	1
25	545.31.696.000	KLAMMER 6 MM	CLAMP 6 MM	X
26	545.31.623.150	HAUPTDÜSE GR.150 KEIHIN	MAIN JET 150 KEIHIN	X
26	545.31.623.158	HAUPTDÜSE GR.158 KEIHIN	MAIN JET 158 KEIHIN	X
26	545.31.623.160	HAUPTDÜSE GR.160 KEIHIN	MAIN JET 160 KEIHIN	X
26	545.31.623.165	HAUPTDÜSE GR.165 KEIHIN	MAIN JET 165 KEIHIN	X
26	545.31.623.170	HAUPTDÜSE GR.170 KEIHIN	MAIN JET 170 KEIHIN	X
26	545.31.623.172	HAUPTDÜSE GR.172 KEIHIN	MAIN JET 172 KEIHIN	X
26	545.31.623.175	HAUPTDÜSE GR.175 KEIHIN	MAIN JET 175 KEIHIN	X
26	545.31.623.178	HAUPTDÜSE GR.178 KEIHIN	MAIN JET 178 KEIHIN	X
26	545.31.623.180	HAUPTDÜSE GR.180 KEIHIN	MAIN JET 180 KEIHIN	1
26	545.31.623.182	HAUPTDÜSE GR.182 KEIHIN	MAIN JET 182 KEIHIN	X
26	545.31.623.185	HAUPTDÜSE GR.185 KEIHIN	MAIN JET 185 KEIHIN	X
26	545.31.623.188	HAUPTDÜSE GR.188 KEIHIN	MAIN JET 180 KEIHIN	X
26	545.31.623.190	HAUPTDÜSE GR.190 KEIHIN	MAIN JET 190 KEIHIN	1
26	545.31.623.192	HAUPTDÜSE GR.192 KEIHIN	MAIN JET 192 KEIHIN	X
26	545.31.623.195	HAUPTDÜSE GR.195 KEIHIN	MAIN JET 195 KEIHIN	X
27	545.31.625.000	STELLSCHRAUBE M6X0,75	ADJUSTMENT SCREW M6X0,75	1
28	520.31.126.000	SK.MUTTER M6X0,75 DIN0439	HEXAGON NUT M6X0,75 DIN0439	1
29	546.31.219.100	STELLSCHRAUBE M5	ADJUSTMENT SCREW M5	1
30	546.31.118.000	FEDER	SPRING	1
31	546.31.231.000	FEDERTASSE	SPRING CAP	1
33	503.31.029.036	SCHIEBERANSCHLAG L=36MM	SLIDE STOP L=36MM	X
34	0770 060018	O-RING 6,00X1,78	O-RING 6,00X1,78	X

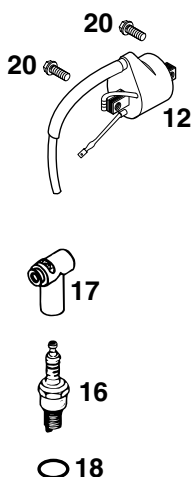
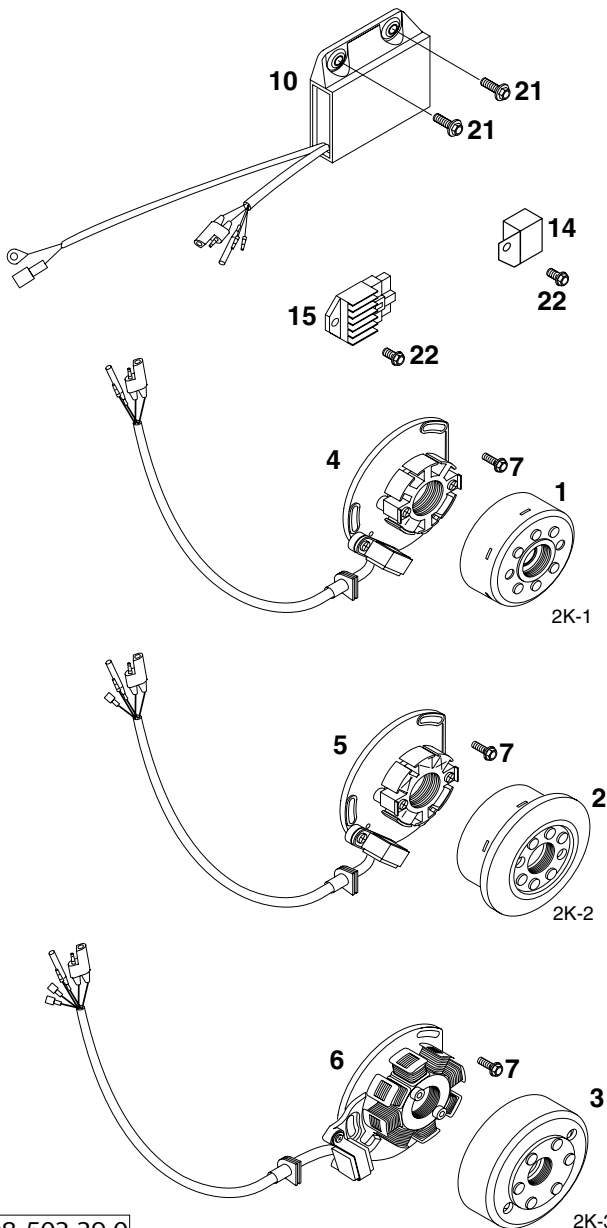


FIG	TEILNR/PARTNR	BEZEICHNUNG	DESCRIPTION	QTY
1	547.39.005.000	ROTOR KOKUSAN 2K-1/2K-4 '97	FLYWHEEL KOKUSAN 2K-1/2K-4 '97	1
2	547.39.005.144	ROTOR KOKUSAN 2K-2 KPL. '97	FLYWHEEL KOKUSAN 2K-2 CPL. '97	1
3	503.39.005.200	ROTOR KOKUSAN 2K-3 '98	FLYWHEEL KOKUSAN 2K-3 '98	1
4	503.39.004.000	STATOR KOKUSAN 2K-1 '98 125 SX	STATOR KOKUSAN 2K-1 '98 125 SX	1
5	503.39.004.100	STATOR KOKUSAN 2K-2 '98 125 EXC USA, 200 MXC/EXC USA	STATOR KOKUSAN 2K-2 '98 125 EXC USA, 200 MXC/EXC USA	1
6	503.39.004.200	STATOR KOKUSAN 2K-3 '98 125/200 EXC	STATOR KOKUSAN 2K-3 '98 125/200 EXC	1
7	0015 050163	SK.BUNDSCHRAUBE M 5X16 SW=8	HH COLLAR SCREW M 5X16 WS=8	3
10*	503.39.031.400	ELEKTRONIKBOX CU7442 125'2000 KOKUSAN	CDI UNIT CU7442 125'2000 KOKUSAN	1
10	523.39.031.300	ELEKTRONIKBOX CU7434 200'99 KOKUSAN	ELECTRIC BOX CU7434 200'99 KOKUSAN	1
12	503.39.006.000	ZÜNDSPULE KOKUSAN 125-380 '98	IGNITION COIL KOKU. 125-380'98	1
14	547.11.034.000	SPANNUNGSREGLER KOKU. EXC USA 125 EXC USA, 200 MXC/EXC USA	VOLTAGE REGULATOR KOKUSAN EXC 125 EXC USA, 200 MXC/EXC USA	1
15	503.11.034.000	SPANNUNGSREGLER 12V 125-380'98 125-200 EXC	VOLTAGE REGULA. 12V 125-200'98 125-200 EXC	1
16*	503.39.093.100	ZÜNDKERZE NGK BR 9EVX '2000 125	SPARK PLUG NGK BR 9EVX '2000 125	1
16	543.31.093.310	ZÜNDKERZE NGK BR8EG 200	SPARK PLUG NGK BR8EG 200	1
17	545.31.010.000	KERZENSTECKER LB05EMH NGK	SPARK PLUG CAP LB05EMH NGK	1
18	0770 150040	O-RING 15,00X4,00 NBR 70	O-RING 15,00X4,00 NBR 70	1
20	0015 060163	SK.BUNDSCHRAUBE M 6X16 SW=8	HH COLLAR SCREW M 6X16 WS=8	2
21	0014 060203	SK.BUNDSCHRAUBE M 6X20 SW=8	HH COLLAR SCREW M 6X20 WS=8	2
22	0015 060123	SK.BUNDSCHRAUBE M 6X12 SW=8	HH COLLAR SCREW M 6X12 WS=8	1

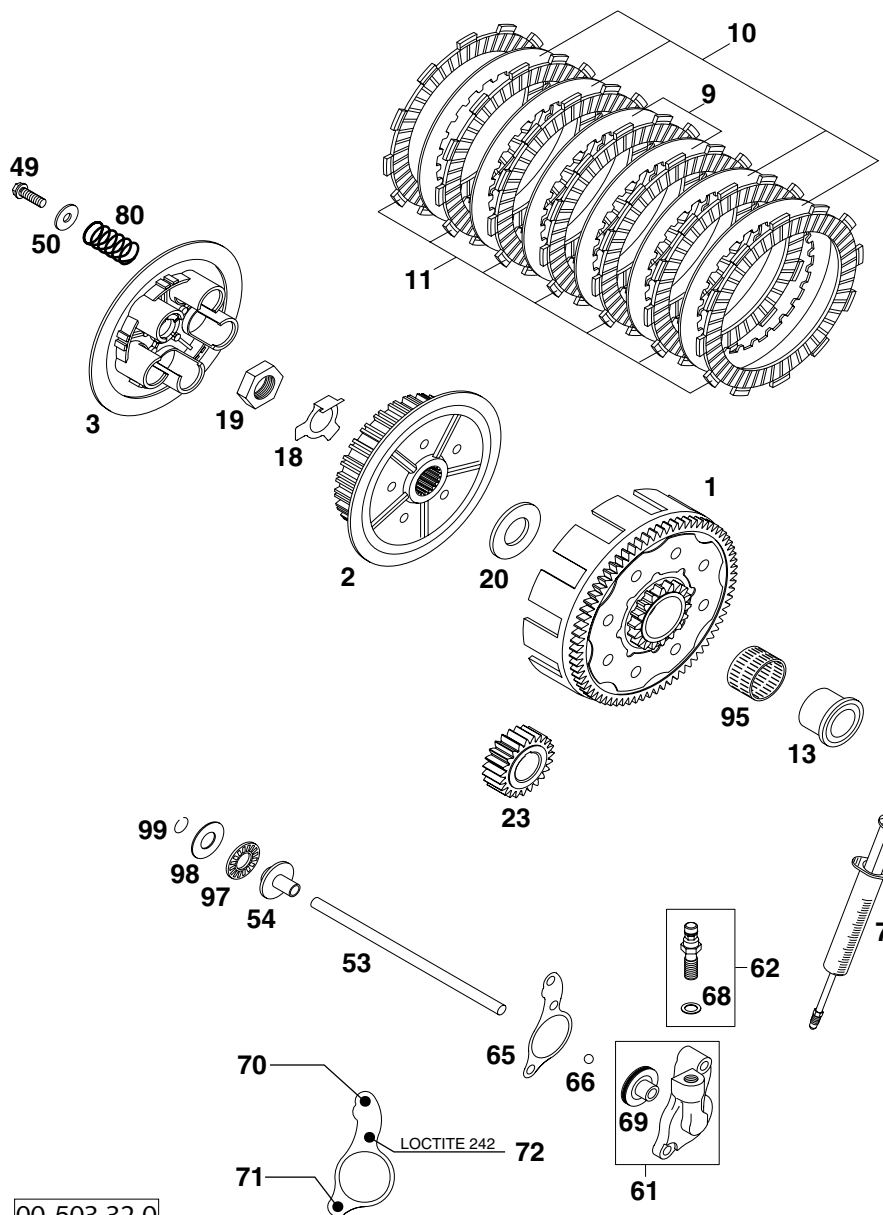
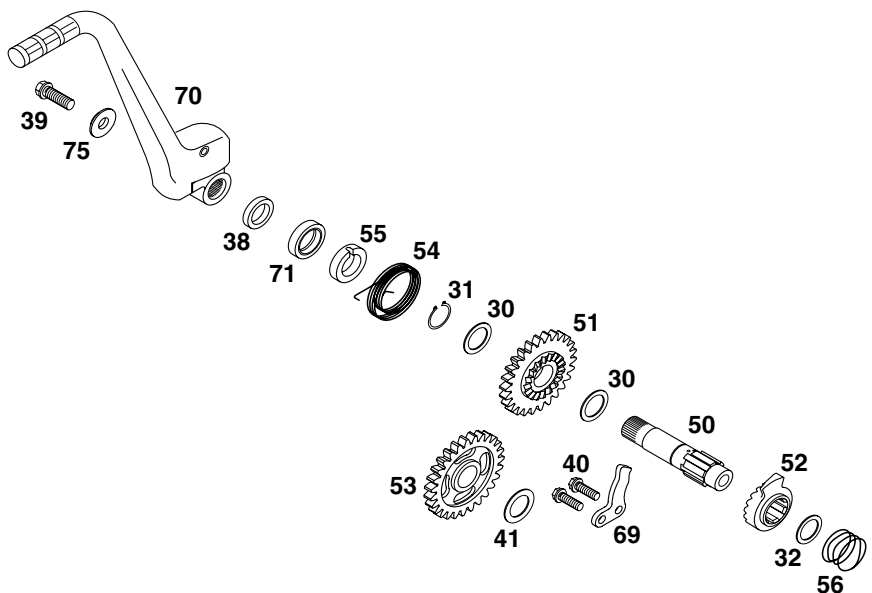


FIG	TEILNR/PARTNR	BEZEICHNUNG	DESCRIPTION	QTY
1	503.32.000.073	KUPPLUNG 73-Z/18-Z 125/200'98 OHNE PRIMÄRRITZEL	CLUTCH 73-Z/18-Z 125/200'98 WITHOUT PRIMARY PINION	1
2	503.32.002.000	MITNEHMER 125/200'98	INNER CLUTCH HUB 125/200'98	1
3	503.32.003.000	DRUCKKAPPE 125/200'98	PRESSURE PLATE 125/200'98	1
9	503.32.010.100	ZWISCHENLAMELLE STAHL 1,5MM'98	INTERMEDI. DISC STEEL 1,5MM'98	2
10	503.32.010.000	ZWISCHENLAMELLE ALU 1,5MM '98	INTERMEDIATE DISC ALU 1,5MM'98	4
11	503.32.011.000	BELAGLAMELLE ORGANISCH 3MM '98	ORGANIC DISK 3MM '98	7
13	503.32.013.000	INNENRING 20X26X34X25,9 '98	INNER RING 20X26X34X25,9 '98	1
18	503.32.018.000	SICHERUNGSBLECH 1,5MM '98	SHEET METAL LOCK 1,5MM '98	1
19	0936 181505	SK.MUTTER DIN0936-M18X1,5 RE.	HEXAGON NUT DIN0936-M18X1,5 R.	1
20	503.32.020.000	ANLAUFSCHLEIBE 20X39,6X3 '98	STOP DISK 20X39,6X3 '98	1
23	503.32.023.023	PRIMÄRRITZEL 23-Z 125/200'98	PRIMARY PINION 23-T 125/200'98	1
49	0015 060203	SK.BUNDSCHRAUBE M 6X20 SW=8	HH COLLAR SCREW M 6X20 WS=8	5
50	502.32.050.000	STAHLSCHEIBE 6,2 X 18 X 2	WASHER 6,2 X 18 X 2	5
53	503.32.017.200	DRUCKSTANGE L=179MM 125/200'98	PUSH ROD L=179MM 125/200'98	1
54	503.32.054.051	DRUCKPILZ 125-380 '98	PRESSURE PIECE 125-380 '98	1
61	503.32.061.044	NEHMERZYLINDER KPL. 125/200'98	CYLINDER CPL. 125/200'98	1
62	503.32.062.000	HOHLSCHRAUBE KPL. M10X1 '98	HOLLOW SCREW CPL. M10X1 '98	1
65	503.32.065.051	KUPPLUNGSAUSRÜCKDICHT. 0,3MM	CLUTCH RELEASE GASKET 0,3MM	X
65	503.32.065.052	KUPPLUNGSAUSRÜCKDICHT. 0,5MM	CLUTCH RELEASE GASKET 0,5MM	X
65	503.32.065.053	KUPPLUNGSAUSRÜCKDICHT. 0,75MM	CLUTCH RELEASE GASKET 0,75MM	X
66	0401 070003	KUGEL DIN5401- 7	BALL DIN5401- 7	1
68	420.13.226.000	CU-DICHTRING DIN7603-10X16X1	CU-SEAL RING DIN7603-10X16X1	1
69*	503.32.066.000	KOLBEN MIT O-RING 125/200'2000	PISTON W. O-RING 125/200'2000	1
70	0015 060403	SK.BUNDSCHRAUBE M 6X40 SW=8	HH COLLAR SCREW M 6X40 WS=8	1
71	0015 060203	SK.BUNDSCHRAUBE M 6X20 SW=8	HH COLLAR SCREW M 6X20 WS=8	1
72	0015 060253	SK.BUNDSCHRAUBE M 6X25 SW=8	HH COLLAR SCREW M 6X25 WS=8	1
75	503.29.050.000	ENTLÜFT.SPRITZE HYDR. KUPPLUNG	VENT INJEKTION HYDR. CLUTCH	1
80	503.32.005.000	KUPPLUNGSFEDER 2,3X39,5 125'98	CLUTCH SPRING 2,3X39,5 125'98	5
80	523.32.005.000	KUPPLUNGSFEDER 2,4X40 200'98	CLUTCH SPRING 2,4X40 200'98	5
95	565.32.095.000	NADELKRANZ K 26X30X22 ZW.KSE	NEEDLE BEARING K26X30X22ZW.KSE	1
97	546.37.097.200	AXIALLAGER AXK 1226	AXIAL NEEDLE BEARING 1226 AXK	1
98	546.37.098.200	AXIALSCHEIBE AS1226 12X26X1	AXIAL WASHER AS1226 12X26X1	1
98	546.37.098.300	AXIALSCHEIBE 12,5X25,8X1,5	AXIAL WASHER 12,5X25,8X1,5	X
99	0993 012000	SPRENGRING DIN7993-RW12	CIRCLIP DIN7993A-RW12	1

FIG	TEILNR/PARTNR	BEZEICHNUNG	DESCRIPTION	QTY
30	503.33.030.000	ANLAUFSCHLEIBE 17,2 X 24 X 1	STOP DISK 17,2 X 24 X 1	2
31	0471 170010	SICHERUNGSRING DIN0471-17X1	CIRCLIP DIN0471-17X1	1
32	0988 162210	PASSCHLEIBE DIN0988-16X22X1	THRUST WASHER DIN0988-16X22X1	1
38*	503.33.038.100	DISTANZHÜLSE 16X23X26X6,1	SPACER BUSHING 16X23X26X6,1	1
39	0015 080203	SK.BUNDSCHRAUBE M 8X20 SW=10	HH COLLAR SCREW M 8X20 WS=10	1
40	0015 060163	SK.BUNDSCHRAUBE M 6X16 SW=8	HH COLLAR SCREW M 6X16 WS=8	2
41	503.33.041.000	ANLAUFSCHLEIBE 17,2X26X1 B	STOP DISC 17,2X26X1 B	1
50	503.33.050.000	KICKSTARTERWELLE 125/200'98	KICKSTARTER SHAFT 125/200'98	1
51	503.33.051.026	STARTERRAD 26-Z 125/200'98	KICKSTART.GEAR 26-Z 125/200'98	1
52	503.33.052.000	KICKSTARTERSPERRRAD	KICKSTARTER RATCHET 125/200'98	1
53	503.33.053.027	STARTERZWISCHENRAD 27-Z	INTERMEDIATE GEAR 27-T '98	1
54	503.33.054.000	KICKSTARTERFEDER 2,6MM '98	KICKSTARTER SPRING 2,6MM '98	1
55	503.33.055.000	MITNEHMERNABE 125/200'98	DRIVING HUB 125/200'98	1
56	503.33.056.000	SPERRADFEDER 1,4MM '98	SPRING 1,4MM '98	1
69	503.33.069.000	ANSCHLAGBLECH 4MM 125/200'98	STOP MET.SHEET 4MM 125/200'98	1
70	503.33.070.044	KICKSTARTER KPL. 125/200'98	KICKSTARTER CPL. 125/200'98	1
71	0760 172870	WELLENDICHTRING 17X28X7 B	SHAFT SEAL RING 17X28X7 B	1
75	503.33.075.000	FASSONSCHEIBE 8,2X22X4,5 '98	WASHER 8,2X22X4,5 '98	1



ACHTUNG !
Bei Bestellung von Getrieberädern, Markierung beachten.

CAUTION !
When you order transmission gears, check marking.

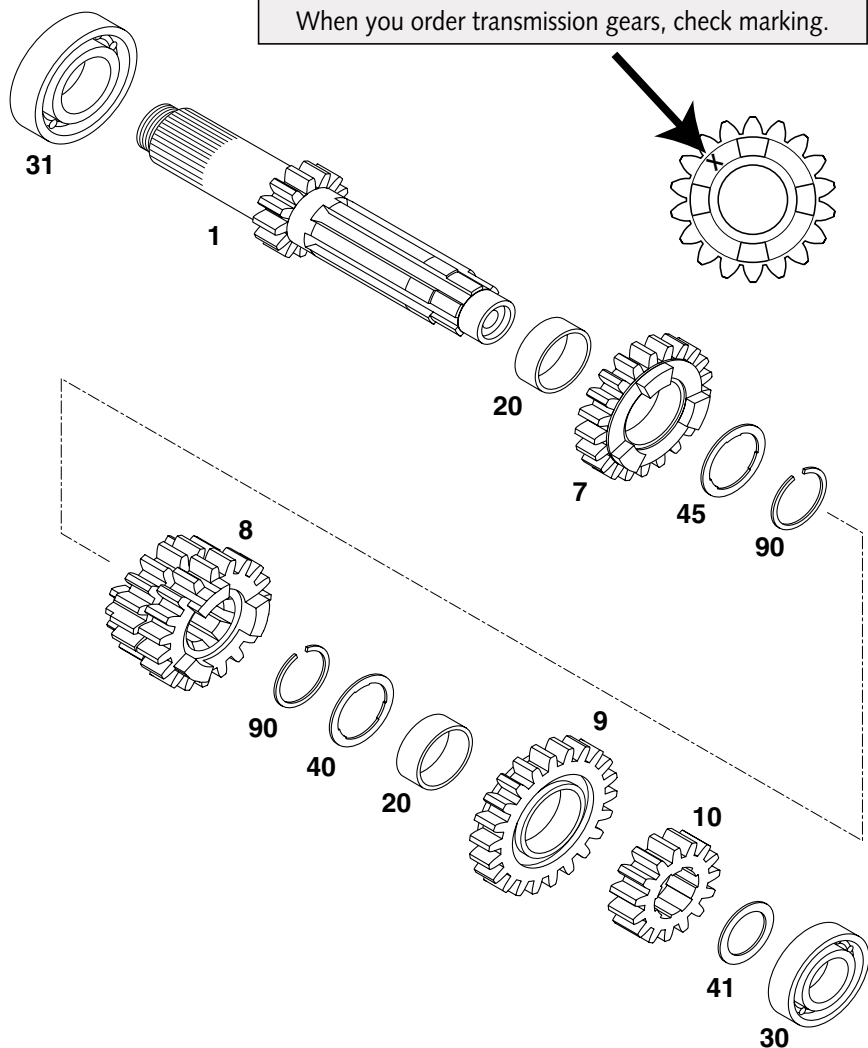


FIG	TEILNR/PARTNR	BEZEICHNUNG	DESCRIPTION	QTY
1	503.33.001.144	ANTRIEBSWELLE KPL. 12-Z '98	MAIN SHAFT CPL. 12-T '98	1
1	503.33.001.044	ANTRIEBSWELLE KPL. 13-Z '98	MAIN SHAFT CPL. 13-T '98	1
7	503.33.007.000	LOSRAD 5.GANG 21-Z „5S21“ '98	IDLER G.5TH G.21-T „5S21“ '98	1
7	523.33.007.000	LOSRAD 5.GANG 17-Z „5G17“ '99	IDLER G.5TH G.17-T „5G17“ '99	1
8	503.33.008.000	SCHIEBERAD 3/4.GANG 17/19-Z'98 „3S17“ - „4S19“	SLIDING GEAR 3/4.GEAR 17/19-T „3S17“ - „4S19“	1
9	503.33.009.000	LOSRAD 6.GANG 22-Z „6S22“ '98	IDLER G.6TH G.22-T „6S22“ '98	1
9	503.33.009.100	LOSRAD 6.GANG 20-Z „6G20“ '98	IDLER G.6TH G.20-T „6G20“ '98	1
9	503.33.009.300	LOSRAD 6.GANG 22-Z „6G22“ '98	IDLER G.6TH G.22-T „6G22“ '98	1
10	503.33.010.000	FESTRAD 2.GANG 15-Z '98	SOLID GEAR 2ND GEAR 15-T '98	1
20	503.33.020.000	LOSRADBÜCHSE 22X25X11,1 A	IDLER GEAR BUSHING 22X25X11,1	2
30	0625 060031	RILLENKUGELLAGER 6003 TN9 C3	BALL BEARING 6003 TNH C3	1
31	0625 060041	RILLENKUGELLAGER 6004 TN9 C3	BALL BEARING 6004 TNH C3	1
40	503.33.040.000	ANLAUFSCHIBE 22,2X27,8X1 A	STOP DISC 22,2X27,8X1 A	1
41	503.33.041.000	ANLAUFSCHIBE 17,2X26X1 B	STOP DISC 17,2X26X1 B	1
45	503.33.045.000	ANLAUFSCHIBE 22,2X27,8X1	STOP DISK 22,2X27,8X1	1
90	501.33.090.000	SPRENGRING 22X1,2	LOCK RING 22X1,2	2

ACHTUNG !
Bei Bestellung von Getrieberädern, Markierung beachten.

CAUTION !
When you order transmission gears, check marking.

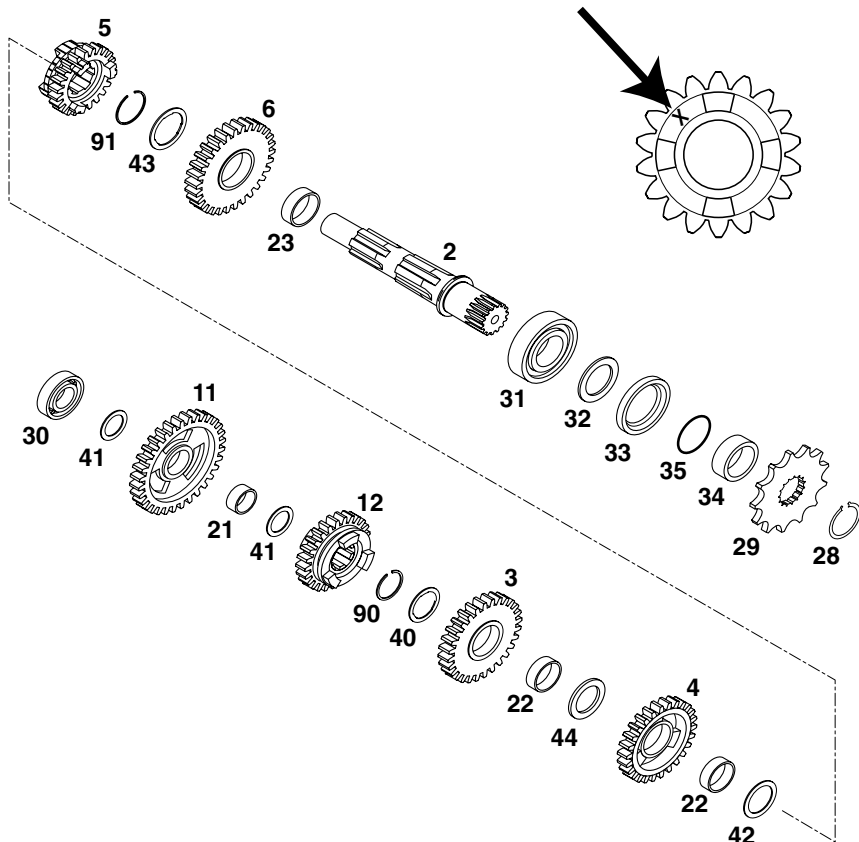


FIG	TEILNR/PARTNR	BEZEICHNUNG	DESCRIPTION	QTY
2	503.33.002.000	ABTRIEBSWELLE 125/200 '98	COUNTER SHAFT 125/200 '98	1
3	503.33.003.000	LOSRAD 3.GANG 28-Z „3S28“ '98	IDLE G.3RD G.28-T „3S28“ '98	1
4	503.33.004.000	LOSRAD 4.GANG 26-Z „4S26“ '98	IDLE G.4TH G.26-T „4S26“ '98	1
5	503.33.005.000	SCHIEBER.6.GANG 24-Z"6S24" '98	SLIDING G.6TH G.24-T"6S24" '98	1
5	503.33.005.100	SCHIEBER.6.GANG 20-Z"6G20" '98	SLIDING G.6TH G.20-T"6G20" '98	1
5	503.33.005.200	SCHIEBER.6.GANG 23-Z"6S23" '98	SLIDING G.6TH G.23-T"6S23" '98	1
5	503.33.005.300	SCHIEBER.6.GANG 20-Z"6E20" '98	SLIDING G.6TH G.20-T"6E20" '98	1
6	503.33.006.000	LOSRAD 2.GANG 30-Z „2S30“ '98	IDLER G. 2ND G. 30-T"2S30" '98	1
6	503.33.006.100	LOSRAD 2.GANG 31-Z „2G31“ '98	IDLER G. 2ND G. 31-T"2G31" '98	1
11	503.33.011.000	LOSRAD 1.GANG 32-Z „1S32“ '98	IDLER G. 1ST G. 32-T"1S32" '98	1
11	503.33.011.300	LOSRAD 1.GANG 33-Z „1G33“ '98	IDLER G. 1ST G. 33-T"1G33" '98	1
12	503.33.012.000	SCHIEBER.5.GANG 25-Z"5S25" '98	SLIDING G.5TH G.25-T"5S25" '98	1
12	523.33.012.000	SCHIEBER.5.GANG 19-Z"5G19" '99	SLIDING G.5TH G.19-T"5G19" '99	1
21	503.33.021.000	LOSRADBÜCHSE 17X20X9,7 B	IDLER GEAR BUSHING 17X20X9,7 B	1
22	503.33.022.000	LOSRADBÜCHSE 22X25X8,1 C	IDLER GEAR BUSHING 22X25X8,1 C	2
23	503.33.023.000	LOSRADBÜCHSE 25X28X9,7 D	IDLER GEAR BUSHING 25X28X9,7 D	1
28	520.33.096.000	SICH.RING DIN0471-25X1,64SD	LOCK RING DIN0471-25X1,64SD	1
29	500.33.029.013	KETTENRAD 13-Z	SPROCKET 13-T	1
29	500.33.029.014	KETTENRAD 14-Z	SPROCKET 14-T	1
29	500.33.029.015	KETTENRAD 15-Z	SPROCKET 15-T	X
30	0625 060031	RILLENKUGELLAGER 6003 TN9 C3	BALL BEARING 6003 TNH C3	1
31	0625 062058	RILLENKUGELLAGER 6205 TN9.C3	BALL BEARING 6205 TN9.C3	1
32	560.33.020.000	ANLAUFRING	STOP RING	1
33	0760 324565	WELLENDICHTRING 32X45X6,5 BTSL	SHAFT SEAL RING 32X45X6,5 BTSL	1
34	546.33.014.100	DISTANZBÜCHSE 12MM	SPACER BUSHING 12 MM	1
35	0770 020220	O-RING 25,12X1,78 NBR70	O-RING 25,12X1,78 NBR70	1
40	503.33.040.000	ANLAUFSCHIEBE 22,2X27,8X1 A	STOP DISC 22,2X27,8X1 A	1
41	503.33.041.000	ANLAUFSCHIEBE 17,2X26X1 B	STOP DISC 17,2X26X1 B	2
42	503.33.042.000	ANLAUFSCHIEBE 22,2X28X1 C	STOP DISK 22,2X28X1 C	1
43	503.33.043.000	ANLAUFSCHIEBE 25,2X32X1	STOP DISC 25,2X32X1	1
44	503.33.044.000	ANLAUFSCHIEBE 22,2X30X2,5	STOP DISC 22,2X30X2,5	1
90	501.33.090.000	SPRENGRING 22X1,2	LOCK RING 22X1,2	1
91	520.33.090.100	SPRENGRING 25X1,2	LOCK RING 25X1,2	1

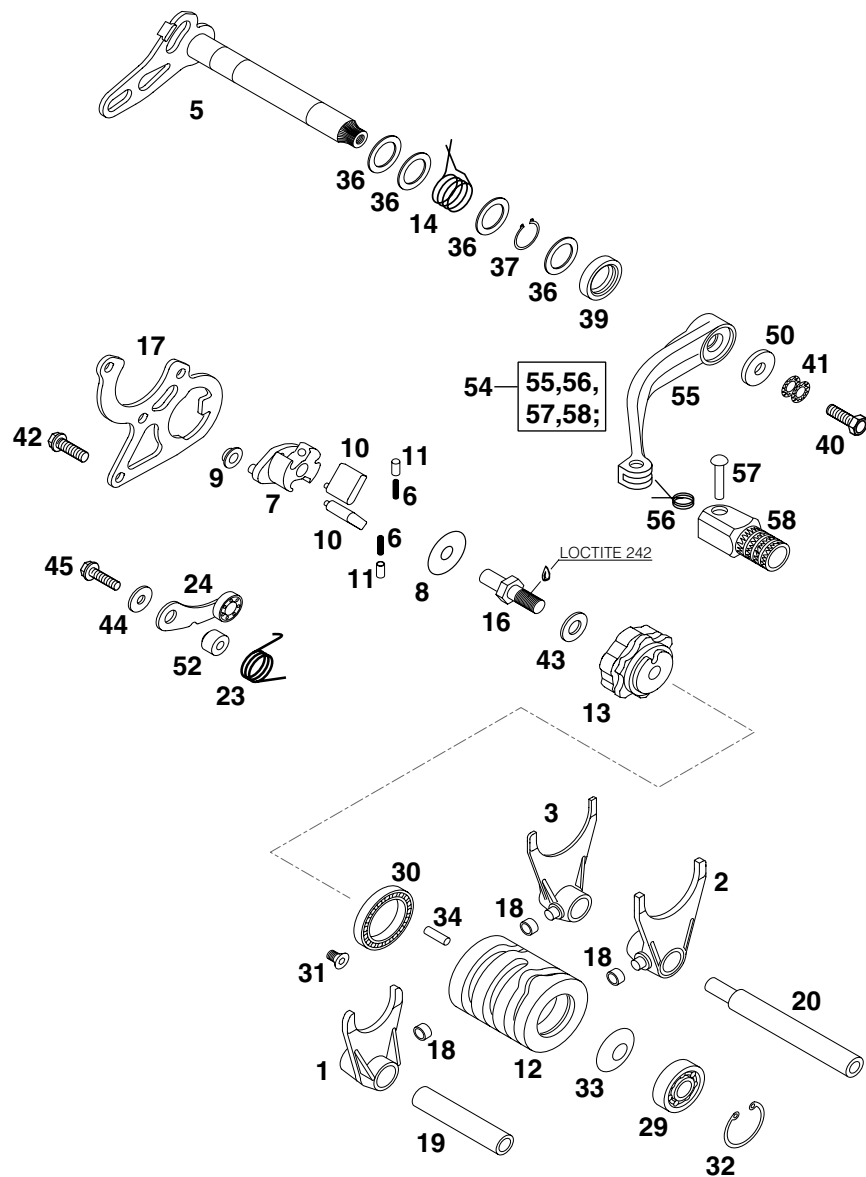


FIG	TEILNR/PARTNR	BEZEICHNUNG	DESCRIPTION	QTY
1	503.34.001.000	SCHALTGABEL 5./6. GANG '98	SHIFTING FORK 5TH/6TH GEAR '98	1
2	503.34.002.000	SCHALTGABEL 2./4. GANG '98	SHIFTING FORK 2ND/4TH GEAR '98	1
3	503.34.003.000	SCHALTGABEL 1./3. GANG '98	SHIFTING FORK 1ST/3RD GEAR '98	1
5	503.34.005.000	SCHALTWELLE 125/200'98	SHIFTING SHAFT 125/200'98	1
6	503.34.007.052	FEDER FÜR KLINKE	SPRING FOR RATCHET 0,5X11,5'98	2
7	503.34.007.000	KLINKENTRÄGER 125/200'98	RATCHET SUPPORT 125/200'98	1
8	503.34.007.054	ANLAUFSCHIEBE 8,2X26X0,7	STOP DISK 8,2X26X0,7	1
9	503.34.007.053	GLEITBÜCHSE	BUSHING 6X8X12X4,5 '98	1
10	503.34.007.050	SCHALTKLINKE 125/200'98	SHIFTING RATCHET 125/200'98	2
11	503.34.007.051	DRUCKPILZ 4,1X5,6X8,4 '98	PRESSURE END PAD 4,1X5,6X8,4	2
12*	503.34.012.100	SCHALTWALZE ALU 125/200'00	SHIFTING DRUM ALU 125/200'00	1
13	503.34.013.000	ARRETIERTROMMEL 125/200'98	LOCATING DRUM 125/200'98	1
14	503.34.014.000	RÜCKHOLFEDER 3MM	RETURN SPRING 3MM 125/200'98	1
16	503.34.016.000	SONDERSCHRAUBE ARRETIERTR. M8	SPECIAL SCREW LOCATING DRUM M8	1
17	503.34.017.000	SCHALTKULISSE 3MM 125/200 '98	SHIFT. COULISSE 3MM 125/200'98	1
18	503.34.018.100	SCHALTROLLE 6X8X5,2 '98	SHIFTING ROLLER 6X8X5,2 '98	3
19	503.34.019.000	SCHALTSCHIENE ANTR. 11,8X67,5	SHIFTING ROD DRIVE 11,8X67,5	1
20	503.34.020.000	SCHALTSCHIENE ABTR.	SHIFT. ROD DRIVE END 11,8X94,5	1
23	503.34.023.000	ARRETIERHEBELFEDER 2,5MM '98	LOCATING LEVER SPRING 2,5MM'98	1
24	503.34.024.044	ARRETIERHEBEL KPL. 125/200 '98	LOCATING LEVER CPL. 125/200'98	1
29	0625 060006	RILLENKUGELLAGER 6000 RS1.C3	BALL BEARING 6000 RS1.C3	1
30	0625 618050	RILLENKUGELLAGER 61805 C3	BALL BEARING 61805 C3	1
31*	0991 050102	SENKSCHRAUBE DIN7991-M 5X10	FLAT HEAD SCREW DIN7991-M 5X10	1
32	0472 260120	SICHERUNGSRING DIN0472-26X1,2	LOCK RING DIN0472-26X1,2	1
33	0093 251209	TELLERFEDER 12,2X25X0,9	SPRING WASHER 12,2X25X0,9	1
34	0402 040980	NADELROLLE DIN5402 NRB 4X 9,8	NEEDLE ROL. DIN5402 NRB 4X 9,8	1
36	490.33.031.000	ANLAUFSCHIEBE 14,3X20X1	STOP DISK 14,3X20X1	X
37	0471 140100	SICHERUNGSRING DIN0471-14X1	LOCK WASHER DIN0471-14X1	1
39	0760 142460	WELLENDICHTRING 14X24X6 B	SHAFT SEAL RING 14X24X6 B	1
40	0933 060165	SK.SCHRAUBE DIN0933-M 6X16	HH SCREW DIN0933-M 6X16	1
41	502.33.041.000	NORDLOCK SCHEIBEN M6 (PAAR)	PAIR OF WASHERS M6 NORDLOCK	1
42	0015 060203	SK.BUNDSCHRAUBE M 6X20 SW=8	HH COLLAR SCREW M 6X20 WS=8	3
43	0125 080003	UNTERLEGSCHIEBE DIN0125-A 8,4	WASHER DIN0125-A 8,4	1
44	0125 050003	UNTERLEGSCHIEBE DIN0125-A 5,0	WASHER DIN0125-A 5,0	1
45	0015 050203	SK.BUNDSCHRAUBE M 5X20 SW=8	HH COLLAR SCREW M 5X20 WS=8	1
50	502.32.050.001	STAHSCHIEBE 6X17X3	STEEL WASHER 6X17X3	1
52	546.34.052.300	HÜLSE FÜR ARRETIERHEBEL	SLEEVE FOR LOCKING LEVER	1
54	546.34.031.044	SCHALTHEBEL KPL. 2-TAKT	SHIFT LEVER CPL. 2-STROKE	1
56	546.34.032.100	SCHALTHEBELFEDER 250	SHIFTING LEVER SPRING 250	1
57	546.34.031.050	BOLZEN 6X25 FÜR SCHALTHEBEL	BOLT 6X25 FOR SHIFT LEVER	1
58	546.34.131.000	AUFTRITT FÜR SCHALTHEBEL 250	STEP PLATE FOR SHIFT LEVER	1

* = NEUTEIL / NEW PART

X = NACH BEDARF / AS REQUIRED

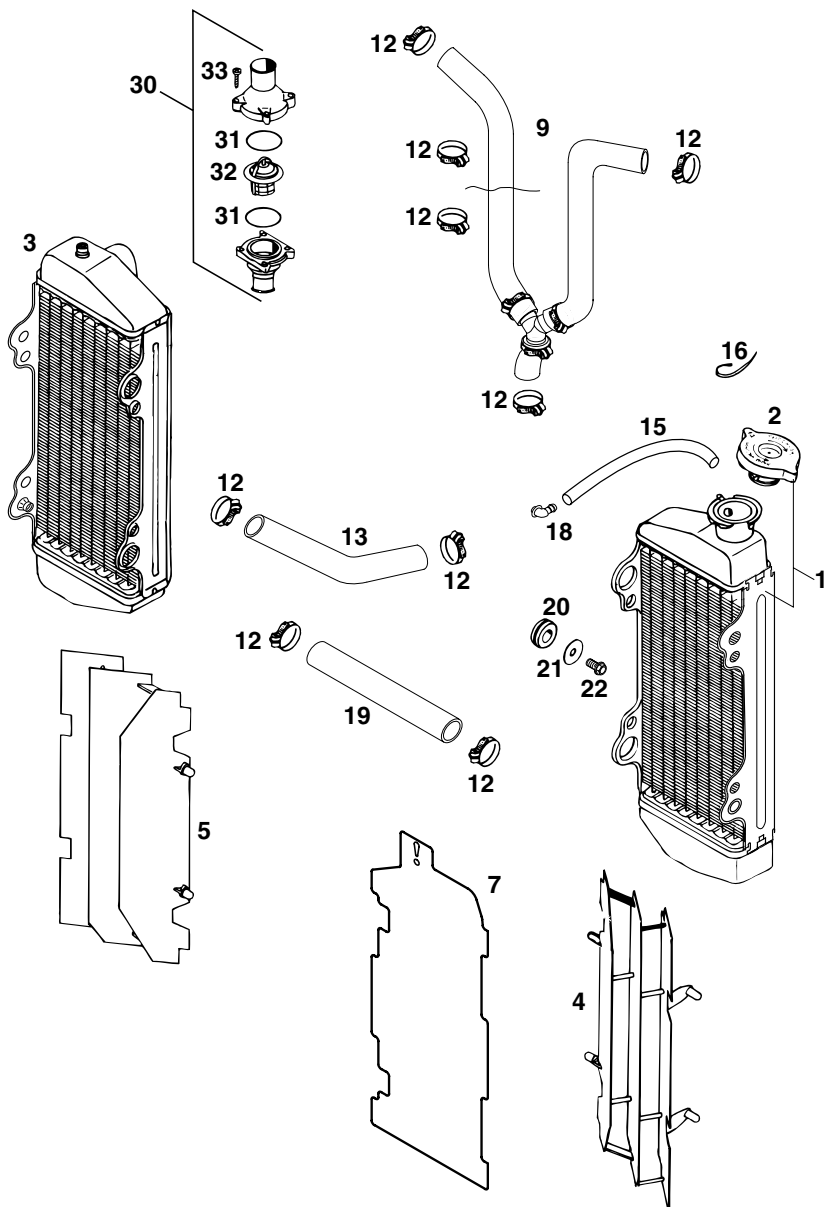


FIG	TEILNR/PARTNR	BEZEICHNUNG	DESCRIPTION	QTY
1	503.35.007.000	KÜHLER LINKS NATUR (45286) '98	RADIATOR L/S NATURE (45286)'98	1
2	580.35.016.000	KÜHLERVERSCHLUSS KLEIN 1,4 BAR	RADIATOR CAP SMALL 1,4 BAR	1
3	503.35.008.000	KÜHLER RECHTS NATUR (45285)'98	RADIATOR R/S NATURE (45285)'98	1
4	546.35.034.200	KÜHLERSCHUTZ LINKS FARBLOS '95	RADIATOR PROTECT. L/S WHITE'95	1
5	546.35.134.200	KÜHLERSCHUTZ RECHTS FARBLOS'95	RADIATOR PROTECT. R/S WHITE'95	1
7	503.35.033.000	ABDECKUNG F.KÜHLER LI. SCHWARZ FÜR WINTERBETRIEB	COVER FOR RADIATOR L/S BLACK FOR WINTER OPERATION	1
9	503.35.026.000	KÜHLERSCHLAUCH KPL. 125-380'98	RADIATOR HOSE CPL. 125-380'98	1
12	100.01.020.000	SCHLAUCHKLEMME GEMI 16/27	HOSE CLAMP GEMI 16/27	X
13	503.35.027.000	FORMSCHLAUCH 18X25 125/200'98 WASSERPUMPE - KÜHLER	RADIATOR HOSE 18X25 125/200'98 WATER PUMP - RADIATOR	1
15	550.07.016.001	SCHLAUCH 7X10 PER METER	PVC-HOSE 7X10 PER METER	0,2
16	440.11.076.200	KABELBAND 200MM	CABLE TIE 200MM	X
18	503.03.089.000	WINKELSTÜCK '97	ANGEL PIECE '97	1
19	565.35.025.001	KÜHLERSCHLAUCH 18X25 PER MET. KÜHLER - KÜHLER	RADIATOR HOSE 18X25 PER METER RADIATOR - RADIATOR	0,175
20	410.01.052.000	KABELTÜLLE D=12MM	RUBBER SLEEVE D=12MM	4
21	0021 060003	SCHEIBE DIN9021-A 6,4	WASHER DIN9021-A 6,4	4
22	0015 060123	SK.BUNDSCHRAUBE M 6X12 SW=8	HH COLLAR SCREW M 6X12 WS=8	4
30	546.35.013.144	THERMOSTATGEH. KPL. 55GRAD '98	THERMOSTATCASE CPL. 55DEG. '98	1
31	0770 320020	O-RING 32,00X2,00	O-RING 32,00X2,00	2
32	546.35.017.000	THERMOSTAT 55 GRAD '94	THERMOSTAT 55 DEGREES '94	1
33	0016 040183	KUNSTSTOFFSCHR. KB40X18 WN1412	PLASTIC SCREW KB40X18 WN1412	4

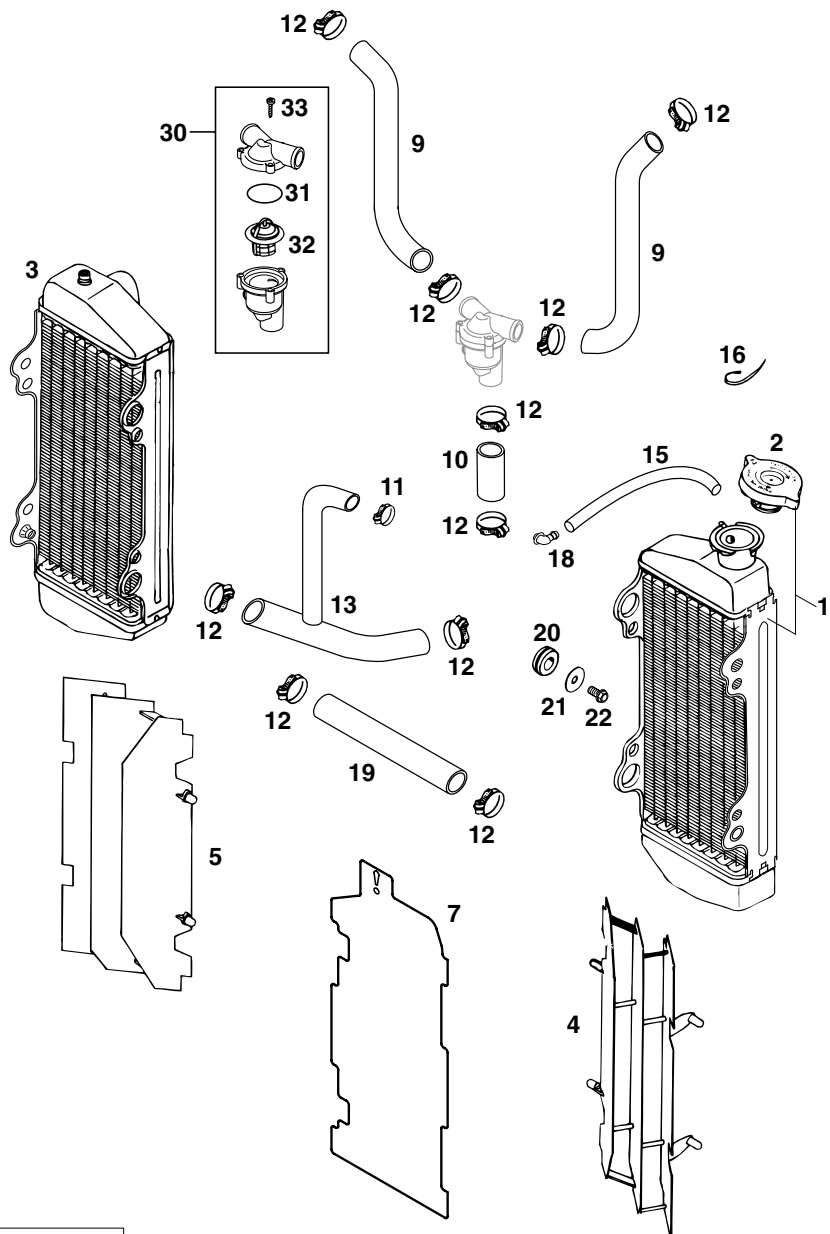


FIG	TEILNR/PARTNR	BEZEICHNUNG	DESCRIPTION	QTY
1	503.35.007.000	KÜHLER LINKS NATUR (45286) '98	RADIATOR L/S NATURE (45286)'98	1
2	580.35.016.000	KÜHLERVERSCHLUSS KLEIN 1,4 BAR	RADIATOR CAP SMALL 1,4 BAR	1
3	503.35.008.000	KÜHLER RECHTS NATUR (45285)'98	RADIATOR R/S NATURE (45285)'98	1
4	546.35.034.200	KÜHLERSCHUTZ LINKS FARBLOS '95	RADIATOR PROTECT. L/S WHITE'95	1
5	546.35.134.200	KÜHLERSCHUTZ RECHTS FARBLOS'95	RADIATOR PROTECT. R/S WHITE'95	1
7	503.35.033.000	ABDECKUNG F.KÜHLER LI. SCHWARZ FÜR WINTERBETRIEB	COVER FOR RADIATOR L/S BLACK FOR WINTER OPERATION	1
9	503.35.026.100	KÜHLERFORMSCHLAUCH 125/200'99	RADIATOR HOSE 125/200'99	2
10	565.35.025.001	KÜHLERSCHLAUCH 18X25 PER MET.	RADIATOR HOSE 18X25 PER METER	0,04
11	583.35.099.000	SCHLAUCHBINDER GEMI 10-16	HOSE CLAMP GEMI 10-16	1
12	100.01.020.000	SCHLAUCHKLEMME GEMI 16/27	HOSE CLAMP GEMI 16/27	10
13	503.35.027.100	FORMSCHLAUCH WAPU-KÜHLER '99	PREFORMED HOSE WAPU-RADIATOR	1
15	550.07.016.001	SCHLAUCH 7X10 PER METER	PVC-HOSE 7X10 PER METER	0,2
16	440.11.076.200	KABELBAND 200MM	CABLE TIE 200MM	X
18	503.03.089.000	WINKELSTÜCK '97	ANGEL PIECE '97	1
19	565.35.025.001	KÜHLERSCHLAUCH 18X25 PER MET. KÜHLER - KÜHLER	RADIATOR HOSE 18X25 PER METER RADIATOR - RADIATOR	0,175
20	410.01.052.000	KABELTÜLLE D=12MM	RUBBER SLEEVE D=12MM	4
21	0021 060003	SCHEIBE DIN9021-A 6,4	WASHER DIN9021-A 6,4	4
22	0015 060123	SK.BUNDSCHRAUBE M 6X12 SW=8	HH COLLAR SCREW M 6X12 WS=8	4
30	547.35.013.044	THERMOSTATGEH.KPL. 55GR EGS'99	THERMO.CASE CPL. 55DG EGS'99	1
31	0770 320020	O-RING 32,00X2,00	O-RING 32,00X2,00	1
32	546.35.017.000	THERMOSTAT 55 GRAD '94	THERMOSTAT 55 DEGREES '94	1
33	0016 040183	KUNSTSTOFFSCHR. KB40X18 WN1412	PLASTIC SCREW KB40X18 WN1412	3

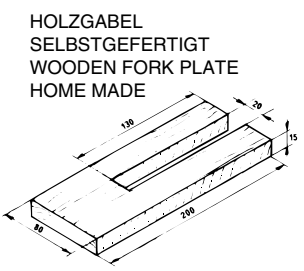
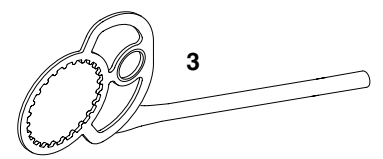
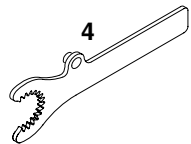
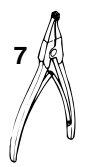
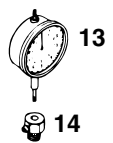
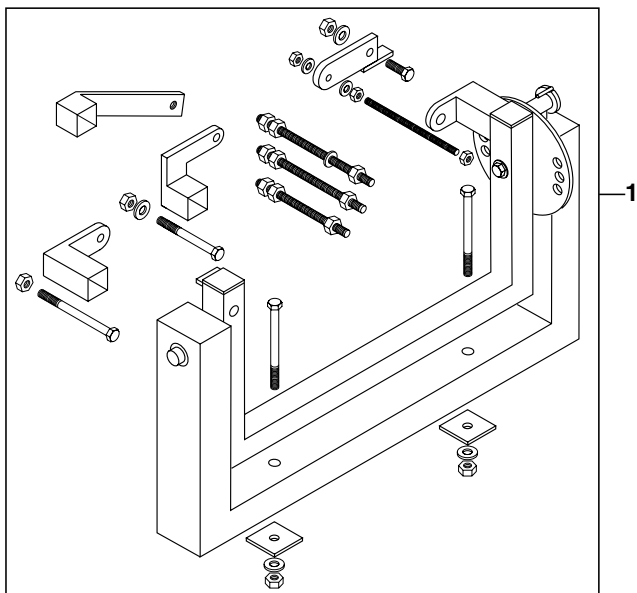


FIG	TEILNR/PARTNR	BEZEICHNUNG	DESCRIPTION	QTY
1	560.12.001.000	UNIVERSALMONTAGEBOCK '96	UNIVERSAL MOUNTING RACK '96	1
3	503.29.003.000	KUPPLUNGSHALTER 125/200 '98	HOLD. PLATE CLUTCH 125/200 '98	1
4	503.29.004.000	HALTER FÜR PRIMÄRZAHNRAD '98	HOLDER FOR PRIMARY GEAR '98	1
5	546.29.009.044	MAGNETABZIEHER M27X1 KOKUSAN	MAGNETIC PULLER M27X1 KOKUSAN	1
7	510.12.011.000	SEEGERRINGZANGE VERKEHRT	SPECIAL CIRCLIP PLIER	1
8	546.29.012.100	HALTESCHLÜSS. ROTOR 2K-1/2/3/4	HOLD. SPANNER ROTOR 2K-1/2/3/4	1
13	501.12.013.000	MESSUHR 0-10 MM	DIAL GAUGE 0-10MM	1
14	501.12.030.000	MESSUHRHALTER	DIAL GAUGE SUPPORT	1
16	6 899 785	LOCTITE 242 BLAU 6CCM	LOCTITE 242 BLUE 6CCM	1
22	503.29.022.000	EINSTELLBLECH STEUERKLAPPE '98	SHEET METAL CONTROL FLAP '98	1
38	503.29.038.000	HALTBLECH F. ARRETIERTR. '98	BRACKET FOR LOCATING DRUM '98	1

HOLZGABEL
SELBSTGEFERTIGT
WOODEN FORK PLATE
HOME MADE

TECHNISCHE DATEN – MOTOR 125 / 200 2000

Motor	125 SX	125 EXC	200 MXC	200 EXC
Bauart	Flüssigkeitsgekühlter Einzylinder-Zweitakt-Ottomotor mit Membraneinlaß und Auslaßsteuerung			
Hubraum	124,8 cm ³		193 cm ³	
Bohrung / Hub	54,25 / 54 mm		64 / 60 mm	
Kraftstoff	Superkraftstoff ROZ 95 bleifrei mit hochwertigem 2-Taktöl gemischt			
Mischungsverhältnis	1:40-1:60 bei verwendung von hochwertigem 2-Taktöl (Shell Advance Racing X), im Zweifelsfall setzen Sie sich bitte mit Ihrem Importeur in Verbindung			
Kurbelwellenlagerung	1 Rillenkugellager / 1 Zylinderrollenlager			
Pleuellager	Nadellager			
Kolbenbolzenlager	Nadellager			
Kolben	Schmiedekolben		Gußkolben	
Kolbenring	1 Rechteckring		2 Rechteckringe	
Maß "X" <small>(Kolbenoberkante-Zylinderoberkante)</small>	0,60 mm		0,55 mm	
Zündzeitpunkt	1,4 mm (16,5 Grad) vor OT		1,6 mm (17 Grad) vor OT	
Zündkerze	NGK BR9 EVX		NGK BR 8 EG	
Elektrodenabstand	0,60 mm			
Maß "Z" <small>(Höhe der Steuerklappe)</small>	42 mm		46 mm	
Primärtrieb	Gerade verzahnte Stirnräder, Primärübersetzung 23 : 73			
Kupplung	Mehrscheibenkupplung im Ölbad, hydraulisch betätigt (Shell HF-E15)			
Getriebe	Klauengeschaltetes 6-Gang-Getriebe			
Getriebeübersetzung				
1. Gang	13 : 32	12 : 33	13 : 32	12 : 33
2. Gang	15 : 30	15 : 31	15 : 30	15 : 31
3. Gang	17 : 28	17 : 28	17 : 28	17 : 28
4. Gang	19 : 26	19 : 26	19 : 26	19 : 26
5. Gang	21 : 25	21 : 25	21 : 25	17 : 19
6. Gang	22 : 24	20 : 20	22 : 23	22 : 20
Getriebeschmierung	0,7 l Motoröl 20W-40 (Shell Advance VSX4)			
Lieferbare Kettenritzel	13Z / 14Z / 15Z für Kette $\frac{5}{8} \times \frac{1}{4}$ "			
Kühlflüssigkeit	1,2 Liter, Mischungsverhältnis 40 % Frostschutz, 60 % Wasser, mindestens -25° C			
Zündanlage	KOKUSAN 2K-1	KOKUSAN 2K-3	–	KOKUSAN 2K-3
Generatorleistung	kein Generator	12V / 110 W	–	12V 110 W
Zündanlage USA	KOKUSAN 2K-1	KOKUSAN 2K-2		
Generatorleistung	kein Generator	12V 40 W		
Vergaser	Schiebervergaser, Einstellung siehe Tabelle			
Luftfilter	Schaumstoff-Naßluftfilter-Einsatz			

TOLERANZEN-EINBAUSPIELE	
Kolbeneinbauspiel	125 = 0,06 mm 200 = 0,085 mm
Kolbenring – Stoßspiel	max. 0,40 mm
Pleuellager – Radialspiel	0,025–0,035 mm
Getriebewellen – Axialspiel	0,2–0,4 mm
Kupplungsdruckfedern – Länge	neu = 39 mm, Mindestlänge = 38 mm

DICHTUNGSSTÄRKEN	
Motorgehäuse	0,5 mm
Kupplungsdeckel	0,5 mm
Kupplungs-Nehmerzylinder	0,30 / 0,50 / 0,75 mm
Zylinderfußdichtung	nach Bedarf
Lieferbare Zylinderfußdichtungen	0,07 / 0,15 / 0,20 / 0,25 / 0,40 / 0,50 / 0,75 mm
Zylinderkopfdichtung	1,10 mm + O-Ring

ANZUGSDREHMOMENTE		
Bundschrauben-Zylinderkopf	M 7	18 Nm
Bundmuttern-Zylinderfuß	M 8	30 Nm
Bundmutter-Schwungrad	M 12X1	60 Nm
Sechskantmutter für Primärritzel (Linksgewinde)	M 16X1,5	180 Nm
Sechskantmutter für Kupplungsmitnehmer	M 18X1,5	120 Nm
Motorgehäuse und Kupplungsdeckel	M 6	8 Nm
Zündkerze	M 14X1,25	20 Nm
Sechskantmutter Schwingarmbolzen	M 14X1,5	100 Nm
Restliche Schrauben	M 6	10 Nm
	M 8	25 Nm
	M 10	45 Nm

VERGASER - GRUNDEINSTELLUNG				
	125 SX	125/200 MXC, EXC	125 EXC gedrosselt	200 EXC gedrosselt
Vergasertyp	Keihin PWK 39	Keihin PWK 38 AG	Keihin PWK 38 AG	Keihin PWK 38 AG
Regulierungsnummer	100499	120499	030799	040799
Hauptdüse	190 (188/192)	180 (185)	142	180
Leerlaufdüse	48 (45/50)	45 (48)	35	35
Startdüse	85	85	85	85
Düsennadel	R 1467 D (R 1468 D)	NOZ H (NOZ I)	R 1472 N	R 1475 J
Nadelposition von oben	III	III	V	IV
Schieber	55	6	6	6
Luftregulierschr. offen	1,5	1,5	1,5	1,5
Drosselung	–	–	–	Schieberanschlag 36mm

TECHNICAL DATA - ENGINE 125 / 200 2000

Engine	125 SX	125 EXC	200 MXC	200 EXC
Design	Liquid-cooled single-cylinder two-stroke engine with intake and exhaust control			
Piston displacement	124.8 ccm		193 ccm	
Bore / stroke	54.25 / 54 mm (2.136 / 2.126 in)		64 / 60 mm (2.52 / 2.362 in)	
Fuel	unleaded SUPER fuel, research octane no 95, mixed with high grade two stroke oil			
Oil / gasolin ratio	1:40-1:60 when using high grade two stroke oil (Shell Advance Racing X). When in doubt, please contact your importer			
Crankshaft bearing	1 deep-groove ball bearing / 1 cylinder roller bearing			
Connecting rod bearing	needle bearing			
Piston pin bearing	needle bearing			
Piston	forged piston		cast piston	
Piston ring	one plain compression ring		two plain compression rings	
Dimension "X" <small>(Kolbenoberkante-Zylinderoberkante)</small>	0.60 mm (0.024 in)		0.55 mm (0.22 in)	
Ignition timing	1.4 mm (0.055 in) (16.5°) BTDC		1.6 mm (0.063 in) (17°) BTDC	
Spark plug	NGK BR9 EVX		NGK BR 8 EG	
Electrode gap	0.60 mm (0,024 in)			
Dimension "Z" <small>(Höhe der Steuerklappe)</small>	42 mm (1.65 in)		46 mm (1.81 in)	
Primary drive	straight cut spur gears, primary ratio 23:73			
Clutch	multiple disc clutch in oil bath, hydraulic operated (Shell HF-E15)			
Transmission	6 speed, claw actuated			
Gear ratio				
1st gear	13 : 32	12 : 33	13 : 32	12 : 33
2nd gear	15 : 30	15 : 31	15 : 30	15 : 31
3rd gear	17 : 28	17 : 28	17 : 28	17 : 28
4th gear	19 : 26	19 : 26	19 : 26	19 : 26
5th gear	21 : 25	21 : 25	21 : 25	17 : 19
6th gear	22 : 24	20 : 20	22 : 23	22 : 20
Gear lubrication	0.7 l engine oil 20W-40 (Shell Advance VSX4)			
Available chain sprockets	13t / 14t / 15t for chain $\frac{5}{8} \times \frac{1}{4}$ "			
Coolant	1.2 litres, 40% anti freeze, 60% water, at least -25 °C (-13 °F)			
Ignition system	KOKUSAN 2K-1	KOKUSAN 2K-3	–	KOKUSAN 2K-3
Generator output	no generator	12V / 110 W	–	12V 110 W
Ignition system USA	KOKUSAN 2K-1	KOKUSAN 2K-2		
Generator output	no generator	12V 40 W		
Carburetor	flat-slide carburetor, carburetor setting see table			
Air-filter	wet foam type air filter insert			

TOLERANCES AND FITTING CLEARANCES	
Piston fitting clearance	125 = 0.06 mm 200 = 0.085 mm
Piston ring end cap	max. 0.40 mm
Connecting rod bearing - radial clearance	0.025–0.035 mm
Transmission shafts end float	0.20–0.40 mm
Clutch springs - length	new = 39 mm, minimum length = 38 mm

TIGHTENING TORQUES			
Flange bolts - cylinder-head	M 7	18 Nm	(13 ft.lb)
Nuts-cylinder base	M 8	30 Nm	(22 ft.lb)
Flywheel collar nut	M 12x1	60 Nm	(44 ft.lb)
Nut for primary sprocket (LH thread)	M 16x1.5	180 Nm	(133 ft.lb)
Nut for inner clutch hub	M 18x1.5	120 Nm	(88 ft.lb)
Crankcase and clutch cover bolts	M 6	8 Nm	(6 ft.lb)
Spark plug	M 14x1.25	20 Nm	(14 ft.lb)
Nut swingarm pivot	M 14x1.5	100 Nm	(74 ft.lb)
Other screws	M 6	10 Nm	(7 ft.lb)
	M 8	25 Nm	(19 ft.lb)
	M 10	45 Nm	(33 ft.lb)

GASKET THICKNESSES	
Crankcase	0,5 mm
Clutch cover	0,5 mm
Clutch driving cylinder	0.30 / 0.50 / 0.75 mm
Cylinder bottom gasket	as required
Available bottom gasket	0.07 / 0.15 / 0.20 / 0.25 / 0.40 / 0.50 / 0.75 mm
Cylinder-head gasket	1.10 mm + O-ring

BASIC CARBURETOR SETTING				
	125 SX	125/200 MXC, EXC	125 EXC throttled	200 EXC throttled
Carburetor	Keihin PWK 39	Keihin PWK 38 AG	Keihin PWK 39	Keihin PWK 38 AG
Carburetor setting number	100499	120499	030799	040799
Main jet	190 (188/192)	180 (185)	142	180
Idling jet	48 (45/50)	45 (48)	35	35
Starting jet	85	85	85	85
Jetneedle	R 1467 D (R 1468 D)	NOZ H (NOZ I)	R 1472 N	R 1475 J
Needle position from top	III	III	V	IV
Throttle valve	55	6	6	6
Air adjustment screw open	1,5	1,5	1,5	1,5
Performance restrictor	–	–	–	slide stop 36mm

TECHNICAL DATA - ENGINE 200 EXC SINGAPORE 2000

Engine	200 EGS Singapore
Design	Liquid-cooled single-cylinder two-stroke engine with intake and exhaust control
Piston displacement	193 ccm
Bore / stroke	64 / 60 mm (2.52 / 2.362 in)
Fuel	unleaded SUPER fuel, research octane no 95, mixed with high grade two stroke oil
Lubrication	separate librication
Engine oil	Shell Advance VSX 2 or 2-Stroke engine oil for a mixture ratio 1:50 and for separate lubrication
Crankshaft bearing	1 deep-groove ball bearing / 1 cylinder roller bearing
Connecting rod bearing	needle bearing
Piston pin bearing	needle bearing
Piston	cast piston
Piston ring <small>(upper edge piston - upper edge cylinder)</small>	two plain compression rings
Dimension "X"	0.55 mm (0.22 in)
Ignition timing	1.6 mm (0.063 in) (17°) BTDC
Spark plug	NGK BR 8 EG
Electrode gap <small>(height of the control flap)</small>	0.60 mm (0,024 in)
Dimension "Z"	46 mm (1.81 in)
Primary drive	straight cut spur gears, primary ratio 23:73
Clutch	multiple disc clutch in oil bath, hydraulic operated (Shell HF-E15)
Transmission	6 speed, claw actuated
Gear ratio	
1st gear	12 : 33
2nd gear	15 : 31
3rd gear	17 : 28
4th gear	19 : 26
5th gear	17 : 19
6th gear	22 : 20
Gear lubrication	0.7 l engine oil 20W-40 (Shell Advance VSX4)
Available chain sprockets	13t / 14t / 15t for chain $\frac{5}{8} \times \frac{1}{4}$ "
Coolant	1.2 litres, 40% anti freeze, 60% water, at least -25 °C (-13 °F)
Ignition system	KOKUSAN 2K-3
Generator output	12V 110 W
Carburetor	flat-slide carburetor, carburetor setting see table
Air-filter	wet foam type air filter insert
Oiltank	tank capacity 1,3 liter (3,4 US gallons)

TOLERANCES AND FITTING CLEARANCES	
Piston fitting clearance	0.085 mm
Piston ring end cap	max. 0.40 mm
Connecting rod bearing - radial clearance	0.025–0.035 mm
Transmission shafts end float	0.20–0.40 mm
Clutch springs - length	new = 39 mm, minimum length = 38 mm

GASKET THICKNESSES	
Crankcase	0,5 mm
Clutch cover	0,5 mm
Clutch driving cylinder	0.30 / 0.50 / 0.75 mm
Cylinder bottom gasket	as required
Available bottom gasket	0.07 / 0.15 / 0.20 / 0.25 / 0.40 / 0.50 / 0.75 mm
Cylinder-head gasket	1.10 mm + O-ring

BASIC CARBURETOR SETTING	
	200 EXC Singapore
Carburetor	Keihin PWK 38 AG
Carburetor setting number	120499
Main jet	180 (185)
Idling jet	45 (48)
Starting jet	85
Jetneedle	NOZ H (NOZ I)
Needle position from top	III
Throttle valve	6
Air adjustment screw open	1,5
Performance restrictor	–

TIGHTENING TORQUES			
Flange bolts - cylinder-head	M 7	18 Nm	(13 ft.lb)
Nuts-cylinder base	M 8	30 Nm	(22 ft.lb)
Flywheel collar nut	M 12x1	60 Nm	(44 ft.lb)
Nut for primary sprocket (LH thread)	M 16x1.5	180 Nm	(133 ft.lb)
Nut for inner clutch hub	M 18x1.5	120 Nm	(88 ft.lb)
Crankcase and clutch cover bolts	M 6	8 Nm	(6 ft.lb)
Spark plug	M 14x1.25	20 Nm	(14 ft.lb)
Nut swingarm pivot	M 14x1.5	100 Nm	(74 ft.lb)
Other screws	M 6	10 Nm	(7 ft.lb)
	M 8	25 Nm	(19 ft.lb)
	M 10	45 Nm	(33 ft.lb)



NOTIZEN

NOTE



KTM SPORTMOTORCYCLE AG

Harthofnerstr. 13 · A - 5230 Mattighofen

Tel. +43(0)7742/6000 · Fax +43(0)7742/6000-7

Internet: <http://www.ktm.at>

Gedruckt auf chlorfrei gebleichtem, umweltfreundlichen Papier. - aumayer-druck-mattighofen

