



ERSATZTEILKATALOG

MOTOR

SPARE PARTS MANUAL

ENGINE

2000



S5-GS
50 JR ADVENTURE USA



S5-E
50 MINI ADVENTURE



S5-GS
50 SX SENIOR
50 SR ADVENTURE

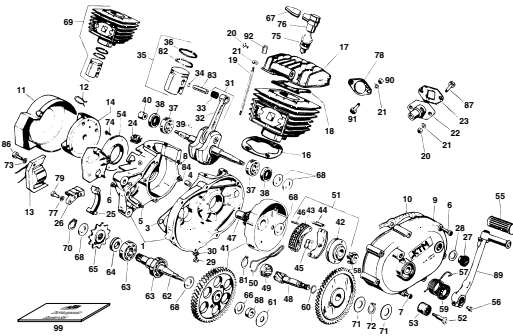


S5-GS
50 SX JUNIOR

Die **KTM Sportmotorcycle AG** behält sich das Recht vor, Ausrüstung, technische Angaben, Farben, Materialien, Dienstleistungsangebote, Serviceleistungen und ähnliche Dinge entsprechend den örtlichen Bedienungen ohne Ankündigung und ohne Angabe von Gründen zu ändern, bzw. ersatzlos zu streichen. Es ist zulässig die Fertigung eines bestimmten Modells ohne Ankündigung einzustellen. Im Falle solcher Änderungen erkundigen Sie sich bitte bei Ihrem örtlichen KTM Händler. Für Druckfehler übernehmen wir keine Haftung.

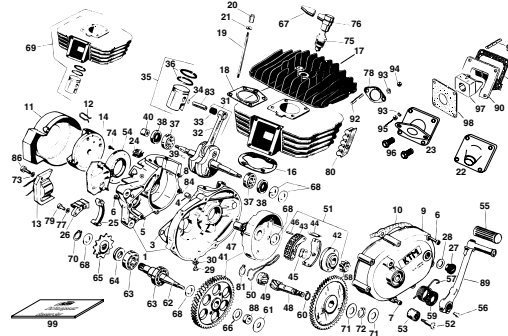
KTM Sportmotorcycle AG reserves the right to modify any equipment, technical specifications, colors, materials, services offered and rendered, and the like so as to adapt them to local conditions without previous announcement and without giving reasons, or to cancel any of the above items without substituting them with others. It shall be acceptable to stop manufacturing a certain model without previous announcement. In the event of such modifications, please ask your local KTM dealer for information. We shall not be held liable for any printing errors.

MOTOR S5-E 50 MINI ADVENTURE ENGINE S5-E 50 MINI ADVENTURE



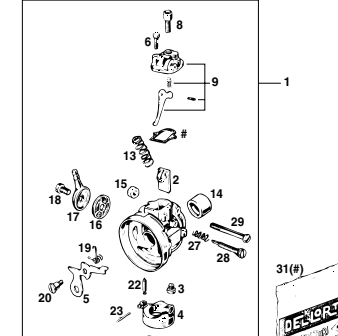
SEITE
Page
2

MOTOR S5-GS 50 SX JUNIOR/SENIOR, JR/SR ADVENTURE ENGINE S5-GS 50 SX JUNIOR/SENIOR, JR/SR ADVENTURE



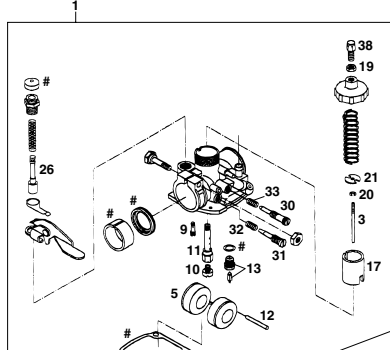
SEITE
Page
4

VERGASER DELL ORTO SHA1412L CARBURETOR DELL ORTO SHA1412L



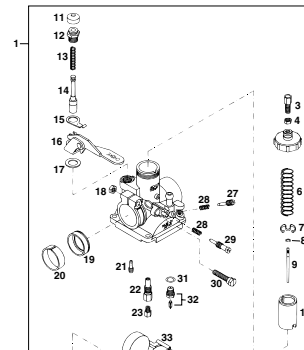
SEITE
Page
6

VERGASER MIKUNI VM 16-519 CARBURETOR MIKUNI VM 16-519



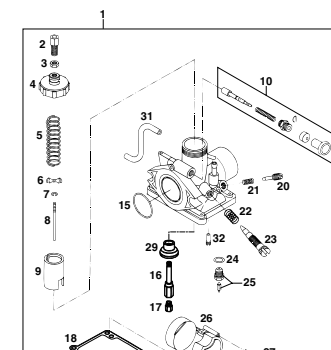
SEITE
Page
7

VERGASER MIKUNI VM 18-144 CARBURETOR MIKUNI VM 18-144



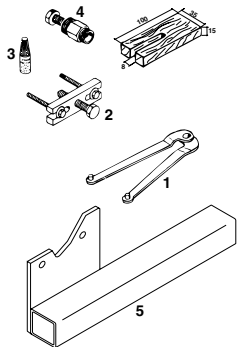
SEITE
Page
8

VERGASER MIKUNI VM 20-364 CARBURETOR MIKUNI VM 20-364



SEITE
Page
9

SPEZIALWERKZEUGE SPECIAL TOOLS



SEITE
Page
10

TECHNISCHE DATEN MOTOR TECHNICAL DATA ENGINE

TECHNISCHE DATEN - MOTOR S5-E, S5-GS 2000		
Motor	S5-E (50 Mini Adventure)	S5-GS (50 SX Junior / 50 JR Adventure 50 SX Senior / 50 SR Adventure)
Bauart	1-Zylinder 2-Takt Otto-Motor, luftgekühlt	1-Zylinder 2-Takt Otto-Motor, luftgekühlt, mit Membranventil
Hohlraum	49,8 cm ³	
Bohrung/Hohlraum	39 / 41,7 mm	
Vendichtung	9 : 1	
Kraftstoff	bleifreier Superkraftstoff mit ROZ 95 mit Zweitaktöl gemischt	
Mischungsverhältnis	1 : 40 bei Verwendung von hochwertigem Zweitaktöl (Shell Advance Racing X). Im Zweifelsfall setzen Sie sich bitte mit Ihrem Importeur in Verbindung oder mischen Sie vorsichtshalber 1 : 33	
Schmierung	Gemischschmierung	
Kurbelwellenlagerung	2 Rollenlager	
Pleuelager	Nadelkranz	
Kolbenbolzenlager	Nadelkranz	
Kolbenringe	1 L-Ring, 1 Rechteckring	2 Rechteckringe
Pleueltrieb	schräg verzahnte Pleuelräder, 15 : 52 Z, gegossen	
Getriebeöl	0,25 Liter Getriebeöl SAE 30	
Zündkerze	Bosch W 4 AC	
Elektrodenabstand	0,6 mm	
Vergaser	Dell'Orto SHA 1412	50 SX Junior: Mikuni VM 18-144

SEITE
Page
12

WARTUNGSTABELLE MAINTENANCE SCHEDULE

SCHMIER- UND WARTUNGSTABELLE	KTM Fahrer		KTM Fachwerkstätte	
	Wartung	Wartung	Wartung	Wartung
Getriebeölstand prüfen				
Getriebeöl wechseln				
Zündkerze prüfen, wenn nötig erneuern, Elektrodenabstand einstellen				
Vergaser auf festen Sitz am Ansaugflansch prüfen				
Schwimmerkammer des Vergasers entleeren – reinigen				
LeerlaufEinstellung bei warmem Motor prüfen				
Luftfilter, Filterkasten und Vergasermanschette reinigen				
Kettenräder, Kettenführungen und Kette prüfen				
Kette reinigen und ölen				
Kettenspannung prüfen				
Auspuffanlage auf Dichtheit prüfen				
Auspuffaufhängungen prüfen				
Belagstärke der Bremsbacken prüfen				
Bremstromeln prüfen				

SEITE
Page
14

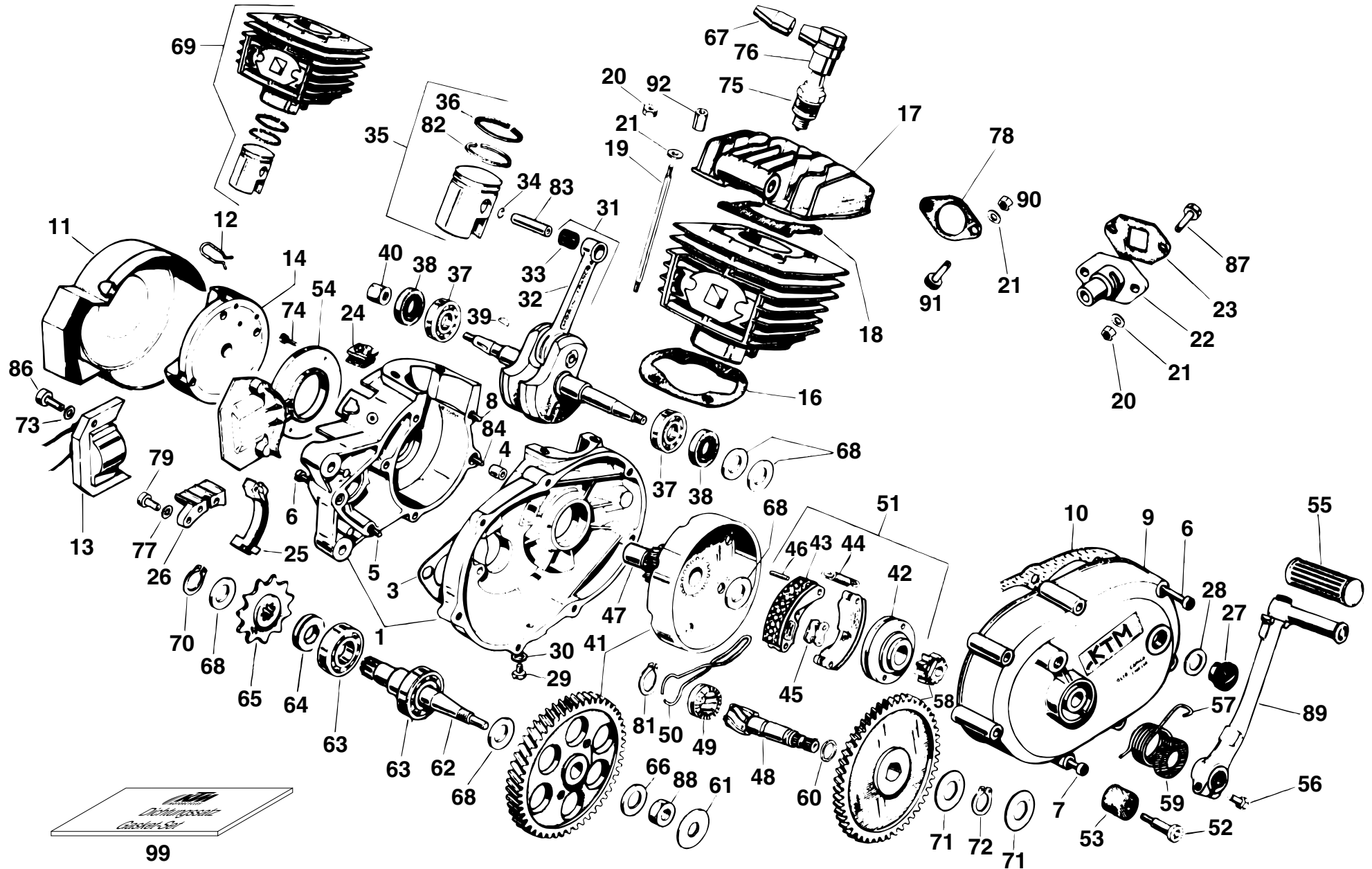


FIG	TEILNR/PARTNR	BEZEICHNUNG	DESCRIPTION	QTY	FIG	TEILNR/PARTNR	BEZEICHNUNG	DESCRIPTION	QTY
1	450.30.000.044	MOTORGEHÄUSE KPL. '97	ENGINE CASE CPL. '97	1	49	450.33.052.000	SPERRAD KICKSTARTER	KICKST. RATCHET	1
3	450.30.039.000	GEHÄUSEDICHTUNG	ENGINE CASE GASKET	1	50	450.33.056.000	SPERRADFEDER	SPRING	1
4	450.30.023.000	SPANNSTIFT 14X10X8	DOWEL PIN 14X10X8	2	51	450.32.002.044	KUPPLUNGSNABE KPL. MORINI '97	CLUTCH HUB CPL. MORINI '97	1
5	0912 060404	ISK.SCHRAUBE DIN0912-M 6X40	AH SCREW DIN0912-M 6X40	2	52	162.33.039.000	ANSCHLAGBOLZEN M8	STOP SCREW M8	1
6	0912 060453	ISK.SCHRAUBE DIN0912-M 6X45	AH SCREW DIN0912-M 6X45	3	53	162.33.040.000	ANSCHLAGGUMMI 10X26X18	RUBBER 10X26X18	1
7	0912 060503	ISK.SCHRAUBE DIN0912-M 6X50	AH SCREW DIN0912-M 6X50	5	54	450.39.003.000	GRUNDPLATTE ZÜNDSPULE	GROUND PLATE IGNITION COIL	1
8	0912 060553	ISK.SCHRAUBE DIN0912-M 6X55	AH SCREW DIN0912-M 6X55	2	55	450.33.076.000	KICKSTARTERGUMMI	KICKSTARTER RUBBER	1
9	450.30.001.000	KUPPLUNGSDECKEL	CLUTCH COVER	1	56	0933 070253	SK.SCHRAUBE DIN0933-M 7X25	HH SCREW DIN0933-M 7X25	1
10	450.30.025.000	KUPPLUNGDECKELDICHTUNG	GASKET CLUTCH COVER	1	57	450.33.054.000	KICKSTARTERFEDER	KICKSTARTER SPRING	1
11	450.30.002.000	ZÜNDUNGSDECKEL	IGNITION COVER	1	58	450.33.051.000	KICKSTARTERRÄDER	KICKSTARTER SPROCKETS	1
12	450.30.092.000	HALTEFEDER	RETAINING SPRING	2	59	450.33.077.000	PLASTIKKAPPE KICKSTARTER	PLASTIC CAP KICKSTARTER	1
13	450.39.006.000	ZÜNDSPULE KPL.	IGNITION COIL CPL.	1	60	0770 012020	O-RING 16X1,75	O-RING 16X1,75	1
14	450.39.005.000	ROTOR	FLYWHEEL	1	61	450.33.078.000	SCHEIBE 8,4X25X0,4	WASHER 8,4X25X0,4	1
16	363.30.030.000	ZYL.FUSSDICHTUNG	CYL. BASE GASKET	1	62	450.33.002.000	ABTRIEBSWELLE	COUNTER SHAFT	1
17	450.30.006.000	ZYLINDERKOPF	CYLINDER HEAD	1	63	0625 062027	RILLENKUGELLAGER 6202 2RS1 C3	BALL BEARING 6202 2RS1 C3	2
18	363.30.036.000	ZYLINDERKOPFDICHTUNG	CYL. HEAD GASKET	1	64	151.33.028.000	WELLENDICHTRING 15X24X5	RADIAL SEAL RING 15X24X5	1
19	363.30.042.000	STIFTSCHRAUBE M6X112-25/15	STUD BOLT M6X112-25/15	4	65	450.33.029.000	KETTENRITZEL 11-Z	CHAIN SPROCKET 11-Z	1
20	0934 060003	SK.MUTTER DIN0934-M 6	HEXAGON NUT DIN0934-M 6	5	66	151.33.031.000	SCHEIBE 12,2X20X1,8	WASHER 12,2X20X1,8	1
21	0125 060003	UNTERLEGSCHLEIBE DIN0125-A 6,4	WASHER DIN0125-A 6,4	8	67	450.39.008.000	GUMMI ZÜNDKERZENSTECKER	RUBBER CAP	1
22	363.30.050.000	ANSAUGSTUTZEN FÜR DELLORTO	INTAKE FLANGE FOR DELLORTO	1	68	450.33.022.000	SCHEIBE 15X22X0,4	WASHER 15X22X0,4	4
23	491.30.438.000	DICHTUNG FÜR ANSAUGKRÜMMER	GASKET FOR INTAKE PIPE	1	69	450.30.009.000	ZYLINDER + KOLBEN	CYLINDER + PISTON	1
24	450.30.091.000	DICHTGUMMI	RUBBER GASKET	1	70	363.33.096.000	SEEGERRING 14X1,2	CIRCLIP 14X1,2	1
25	450.30.095.000	GUMMI FÜR SCHWUNGRAD	RUBBER FOR FLYWHEEL	1	71	450.33.023.000	SCHEIBE 16X25X0,5	WASHER 16X25X0,5	2
26	450.30.047.000	KETTENAUSFALLSCHUTZ	SECURING GUIDE	1	72	0471 160150	SICHERUNGSRING DIN0471-16X1,5	CIRCLIP DIN0471-16X1	1
27	151.30.020.000	ÖLKONROLLSCHRAUBE PVC M14	OIL LEVEL CONTR. PLUG PVC M14	1	73	0125 050003	UNTERLEGSCHLEIBE DIN0125-A 5,0	WASHER DIN0125-A 5,0	2
28	151.30.021.000	DICHTRING 14,2X20X1	SEAL RING 14,2X20X1	1	74	450.30.090.000	SCHRAUBE M4X10	SCREW M4X10	3
29	0933 080103	SK.SCHRAUBE DIN0933-M 8X10	HH SCREW DIN0933-M 8X10	1	75	450.39.093.004	ZÜNDKERZE BOSCH W 4 AC	SPARK PLUG BOSCH W 4 AC	1
30	450.38.017.000	DICHTUNG 8X14X1 AI	SEAL RING 8X14X1 AI	1	76	450.39.090.000	ZÜNDKERZENSTECKER	SPARK PLUG CONNECTOR	1
31	450.30.018.000	KURBELWELLE HUB 41,7MM	CRANKSHAFT STROKE 41,7MM	1	77	0797 050003	ZAHNSCHLEIBE DIN6797-J 5,3	TOOTH LOCK WASH. DIN6797-J 5,3	1
32	450.30.015.500	PLEUEL. REP. SATZ S5GS '98	CON. ROD REPAIR S5GS '98	1	78	450.30.046.000	AUSPUFFDICHTUNG MOTOR S5-E	EXHAUST GASKET ENGINE S5-E	1
33	450.30.034.000	NADELKRAZ 12X15X15	NEEDLE CAGE 12X15X15	1	79	0912 050123	ISK.SCHRAUBE DIN0912-M 5X12	AH SCREW DIN0912-M 5X12	1
34	450.30.074.000	KOLBENBOLZENSICHERUNG	CIRCLIP	2	81	450.33.024.000	SPRENGRING 17,5X1,2	CIRCLIP 17,5X1,2	1
35	450.30.007.000	KOLBEN KPL. 39MM	PISTON CPL. 39MM	1	82	363.30.032.000	RECHTECK-RING D=39MM	COMP. RING D=39MM	1
36	363.30.031.000	L-RING D=39MM	PISTON RING D=39MM	1	83	151.30.033.000	KOLBENBOLZEN 8X12X31,4	PISTON PIN 8X12X31,4	1
37	0625 062031	RILLENKUGELLAGER 6203 TN9.C3	BALL BEARING 6203 TN9.C3	2	84	0912 060603	ISK.SCHRAUBE DIN0912-M 6X60	AH SCREW DIN0912-M 6X60	1
38	151.30.086.000	SIMMERRING 17X35X8 DOPPELLIPP.	RADIAL SEAL RING 17X35X8	2	86	0912 050203	ISK.SCHRAUBE DIN0912-M 5X20	AH SCREW DIN0912-M 5X20	2
39	0888 025030	SCHEIBENFEDER DIN6888-2,5X3	WOODRUFF KEY DIN6888-2,5X3	1	87	0933 060253	SK.SCHRAUBE DIN0933-M 6X25	HH SCREW DIN0933-M 6X25	2
40	160.30.028.000	SK-MUTTER M8X14, SW=15	HH-NUT M8X14, WS=15	1	88	151.33.032.000	SK-MUTTER M12X1,25 6MM HOCH	HH-NUT M12X1,25 6MM HIGH	1
41	450.32.001.000	KUPPLUNGSKORB 52-Z M.PRIM.15-Z	CLUTCH HUB 52-Z W.PRIM. 15-Z	1	89	450.33.070.000	KICKSTARTER	STARTING LEVER	1
42	450.32.002.000	KUPPLUNGSNABE	INNER CLUTCH HUB	1	90	510.10.086.000	SS-MUTTER M 6 CU	SELF LOCKING NUT M 6 COPPER	2
43	160.32.011.000	KUPPLUNGSBACKE	CLUTCH BLOCK	2	91	0933 060203	SK.SCHRAUBE DIN0933-M 6X20	HH SCREW DIN0933-M 6X20	2
44	450.32.005.000	KUPPLUNGSFEDER	CLUTCH SPRING	2	92	450.30.079.000	SK-MUTTER M6 36MM HOCH SW=12	HH-NUT M6 36MM HIGH SW=12	1
45	450.32.008.000	KETTENSCHLOSS	JOINT FOR BLOCKS	2	99	450.30.099.000	DICHTUNGSSATZ DICHTUNGEN	GASKET SET GASKETS	1
46	450.32.045.000	BOLZEN 3X13,8	ROLLER 3X13,8	4	99	450.30.099.100	DICHTUNGSSATZ DICHTUNGEN	GASKET SET SEAL RINGS	1
47	160.32.095.000	BRONZEBÜCHSE 15X18X18	BUSHING 15X18X18	1					
48	450.33.050.000	KICKSTARTERWELLE	STARTING SHAFT	1					

* = NEUTEIL / NEW PART X = NACH BEDARF / AS REQUIRED

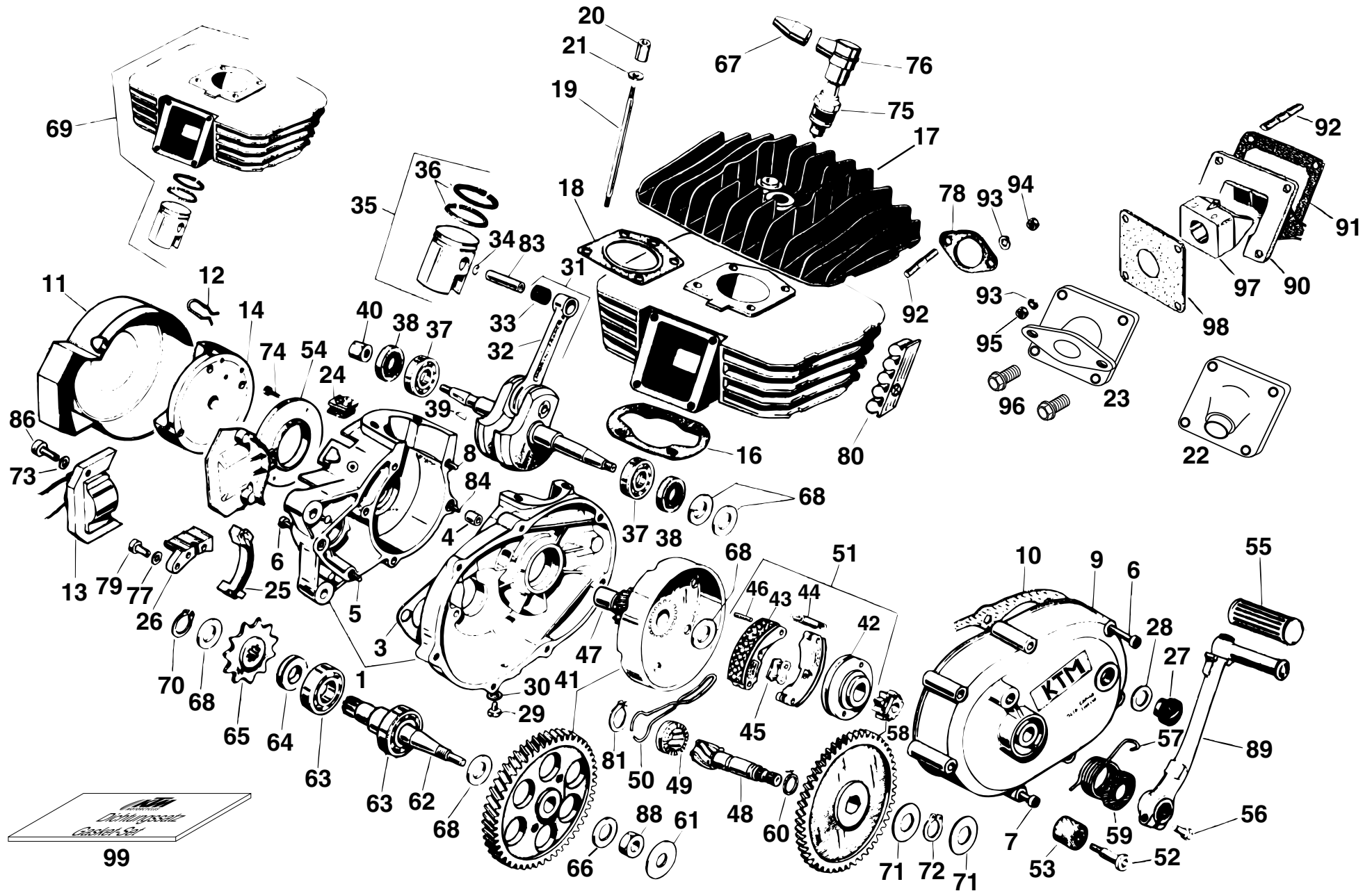


FIG	TEILNR/PARTNR	BEZEICHNUNG	DESCRIPTION	QTY	FIG	TEILNR/PARTNR	BEZEICHNUNG	DESCRIPTION	QTY
1	450.30.000.044	MOTORGEHÄUSE KPL. '97	ENGINE CASE CPL. '97	1	49	450.33.052.000	SPERRAD KICKSTARTER	KICKST. RATCHET	1
3	450.30.039.000	GEHÄUSEDICHTUNG	ENGINE CASE GASKET	1	50	450.33.056.000	SPERRADFEDER	SPRING	1
4	450.30.023.000	SPANNSTIFT 14X10X8	DOWEL PIN 14X10X8	2	51	450.32.002.544	KUPPLUNGSNABE KPL. VERSTÄRKT	CLUTCH HUB CPL. REINFORCED	1
5	0912 060404	ISK.SCHRAUBE DIN0912-M 6X40	AH SCREW DIN0912-M 6X40	2	52	162.33.039.000	ANSCHLAGBOLZEN M8	STOP SCREW M8	1
6	0912 060453	ISK.SCHRAUBE DIN0912-M 6X45	AH SCREW DIN0912-M 6X45	3	53	162.33.040.000	ANSCHLAGGUMMI 10X26X18	RUBBER 10X26X18	1
7	0912 060503	ISK.SCHRAUBE DIN0912-M 6X50	AH SCREW DIN0912-M 6X50	5	54	450.39.003.000	GRUNDPLATTE ZÜNDSPULE	GROUND PLATE IGNITION COIL	1
8	0912 060553	ISK.SCHRAUBE DIN0912-M 6X55	AH SCREW DIN0912-M 6X55	2	55	450.33.076.000	KICKSTARTERGUMMI	KICKSTARTER RUBBER	1
9	450.30.001.000	KUPPLUNGSDECKEL	CLUTCH COVER	1	56	0933 070253	SK.SCHRAUBE DIN0933-M 7X25	HH SCREW DIN0933-M 7X25	1
10	450.30.025.000	KUPPLUNGDECKELDICHTUNG	GASKET CLUTCH COVER	1	57	450.33.054.000	KICKSTARTERFEDER	KICKSTARTER SPRING	1
11	450.30.002.000	ZÜNDUNGSDECKEL	IGNITION COVER	1	58	450.33.051.000	KICKSTARTERRÄDER	KICKSTARTER SPROCKETS	1
12	450.30.092.000	HALTEFEDER	RETAINING SPRING	2	59	450.33.077.000	PLASTIKKAPPE KICKSTARTER	PLASTIC CAP KICKSTARTER	1
13	450.39.006.000	ZÜNDSPULE KPL.	IGNITION COIL CPL.	1	60	0770 012020	O-RING 16X1,75	O-RING 16X1,75	1
14	450.39.005.000	ROTOR	FLYWHEEL	1	61	450.33.078.000	SCHEIBE 8,4X25X0,4	WASHER 8,4X25X0,4	1
16	450.30.035.800	ZYLINDERFUSSDICHTUNG	CYL. BASE GASKET	1	62	450.33.002.000	ABTRIEBSWELLE	COUNTER SHAFT	1
17	450.30.006.500	ZYLINDERKOPF	CYLINDER HEAD	1	63	0625 062027	RILLENKUGELLAGER 6202 2RS1 C3	BALL BEARING 6202 2RS1 C3	2
18	363.30.036.000	ZYLINDERKOPFDICHTUNG	CYL. HEAD GASKET	1	64	151.33.028.000	WELLENDICHTRING 15X24X5	RADIAL SEAL RING 15X24X5	1
19	363.30.042.000	STIFTSCHRAUBE M6X112-25/15	STUD BOLT M6X112-25/15	4	65	450.33.029.800	KETTENRITZEL 10-Z	SPROCKET 10-T	1
20	450.30.079.000	SK-MUTTER M6 36MM HOCH SW=12	HH-NUT M6 36MM HIGH WS=12	4	66	151.33.031.000	SCHEIBE 12,2X20X1,8	WASHER 12,2X20X1,8	1
21	0125 060003	UNTERLEGSCHLEIBE DIN0125-A 6,4	WASHER DIN0125-A 6,4	4	67	450.39.008.000	GUMMI ZÜNDKERZENSTECKER	RUBBER CAP	1
22	450.30.050.100	ANSAUGSTUTZEN VM18 PRO JUNIOR	INTAKE FLANGE VM18 PRO JUNIOR	1	68	450.33.022.000	SCHEIBE 15X22X0,4	WASHER 15X22X0,4	5
22	450.30.050.300	ANSAUGST. VM16 PRO JUN.USA „6“	INTAKE FL. VM16 PRO JUN.USA "6"	1	69	450.30.009.800	ZYLINDER + KOLBEN	CYLINDER + PISTON	1
23	450.30.050.900	ANSAUGSTUTZEN VM20 PRO SENIOR	INTAKE FLANGE VM20 PRO SENIOR	1	70	363.33.096.000	SEEGERRING 14X1,2	CIRCLIP 14X1,2	1
24	450.30.091.000	DICHTGUMMI	RUBBER GASKET	1	71	450.33.023.000	SCHEIBE 16X25X0,5	WASHER 16X25X0,5	2
25	450.30.095.000	GUMMI FÜR SCHWUNGRAD	RUBBER FOR FLYWHEEL	1	72	0471 160150	SICHERUNGSRING DIN0471-16X1,5	CIRCLIP DIN0471-16X1	1
26	450.30.047.000	KETTENAUSFALLSCHUTZ	SECURING GUIDE	1	73	0125 050003	UNTERLEGSCHLEIBE DIN0125-A 5,0	WASHER DIN0125-A 5,0	2
27	151.30.020.000	ÖLKONROLLSCHRAUBE PVC M14	OIL LEVEL CONTR. PLUG PVC M14	1	74	450.30.090.000	SCHRAUBE M4X10	SCREW M4X10	3
28	151.30.021.000	DICHTRING 14,2X20X1	SEAL RING 14,2X20X1	1	75	450.39.093.004	ZÜNDKERZE BOSCH W 4 AC	SPARK PLUG BOSCH W 4 AC	1
29	0933 080103	SK.SCHRAUBE DIN0933-M 8X10	HH SCREW DIN0933-M 8X10	1	76	450.39.090.000	ZÜNDKERZENSTECKER	SPARK PLUG CONNECTOR	1
30	450.38.017.000	DICHTRING 8X14X1 AI	SEAL RING 8X14X1 AI	1	77	0797 050003	ZAHNSCHLEIBE DIN6797-J 5,3	TOOTH LOCK WASH. DIN6797-J 5,3	1
31	450.30.018.500	KURBELWELLE HUB 41,7MM S5GS'98	CRANKSHAFT STROKE 41,7MM '98	1	78	450.30.046.800	AUSPUFFDICHTUNG	EXHAUST GASKET	1
32	450.30.015.500	PLEUEL. REP. SATZ S5GS '98	CON. ROD REPAIR S5GS '98	1	79	0912 050123	ISK.SCHRAUBE DIN0912-M 5X12	AH SCREW DIN0912-M 5X12	4
33	450.30.034.000	NADELKRAUZ 12X15X15	NEEDLE CAGE 12X15X15	1	80	363.30.056.000	DÄMPFERGUMMI	ANTIVIBRATION RUBBER	4
34	450.30.074.000	KOLBENBOLZENSICHERUNG	CIRCLIP	2	81	450.33.024.000	SPRENGRING 17,5X1,2	CIRCLIP 17,5X1,2	1
35	450.30.007.800/ A	KOLBEN KPL. „A“ D=39MM	PISTON CPL. „A“ D=39MM	1	83	151.30.033.000	KOLBENBOLZEN 8X12X31,4	PISTON PIN 8X12X31,4	1
35	450.30.007.800/ B	KOLBEN KPL. „B“ D=39MM	PISTON CPL. „B“ D=39MM	1	84	0912 060603	ISK.SCHRAUBE DIN0912-M 6X60	AH SCREW DIN0912-M 6X60	1
35	450.30.007.800/ C	KOLBEN KPL. „C“ D=39MM	PISTON CPL. „C“ D=39MM	1	86	0912 050203	ISK.SCHRAUBE DIN0912-M 5X20	AH SCREW DIN0912-M 5X20	2
35	450.30.007.800/ D	KOLBEN KPL. „D“ D=39MM	PISTON CPL. „D“ D=39MM	1	88	151.33.032.000	SK-MUTTER M12X1,25 6MM HOCH	HH-NUT M12X1,25 6MM HIGH	1
36	450.30.030.800	KOLBENRINGE KPL.	PISTON RINGS CPL.	1	89	450.33.070.000	KICKSTARTER	STARTING LEVER	1
37	0625 062031	RILLENKUGELLAGER 6203 TN9.C3	BALL BEARING 6203 TN9.C3	2	90	450.30.051.800	MEMBRANGEHÄUSE S5-GS	REED VALVE HOUSING S5-GS	1
38	151.30.086.000	SIMMERRING 17X35X8 DOPPELLEIPP.	RADIAL SEAL RING 17X35X8	2	91	450.30.057.800	DICHTUNG MEMBRANGEHÄUSE	GASKET MEMBRAN HOUSING	1
39	0888 025030	SCHEIBENFEDER DIN6888-2,5X3	WOODRUFF KEY DIN6888-2,5X3	1	92	160.30.057.000	STIFTSCHRAUBE M6X33-11/16	STUD BOLT M6X33-11/16	6
40	160.30.028.000	SK-MUTTER M8X14, SW=15	HH-NUT M8X14, WS=15	1	93	0127 060003	FEDERRING DIN0127-B 6	SPRING RING DIN0127-B 6	6
41	450.32.001.500	KUPPLUNGSKORB 52-Z M.PRIM.15-Z	CLUTCH HUB 52-Z W.PRIM.15-Z	1	94	510.10.086.000	SS-MUTTER M 6 CU	SELF LOCKING NUT M 6 COPPER	2
42	450.32.002.000	KUPPLUNGSNABE	INNER CLUTCH HUB	1	95	0934 060003	SK.MUTTER DIN0934-M 6	HEXAGON NUT DIN0934-M 6	4
43	160.32.011.000	KUPPLUNGSBACKE	CLUTCH BLOCK	2	96	0015 080163	SK.BUNDSCHRAUBE M 8X16 SW=10	HH COLLAR SCREW M 8X16 WS=10	2
44	450.32.005.500	KUPPLUNGSFEDER VERSTÄRKT GRÜN	CLUTCH SPRING REINFORCED GREEN	2	97	450.30.054.100	MEMBRANEINSATZ D=18,5 '99	REED VALVE ELEMENT D=18,5MM'99	1
45	450.32.008.000	KETTENSCHLOSS	JOINT FOR BLOCKS	2	98	450.30.049.900	ANSAUGFLANSCHDICHTUNG D=22,5MM	INTAKE FLANGE GASKET D=22,5MM	1
46	450.32.045.000	BOLZEN 3X13,8	ROLLER 3X13,8	4	99	450.30.099.800	DICHTUNGSSATZ DICHTUNGEN	GASKET SET GASKETS	1
47	160.32.095.000	BRONZEBÜCHSE 15X18X18	BUSHING 15X18X18	1	99	450.30.099.100	DICHTUNGSSATZ DICHTUNGEN	GASKET SET SEAL RINGS	1
48	450.33.050.000	KICKSTARTERWELLE	STARTING SHAFT	1					

* = NEUTEIL / NEW PART X = NACH BEDARF / AS REQUIRED

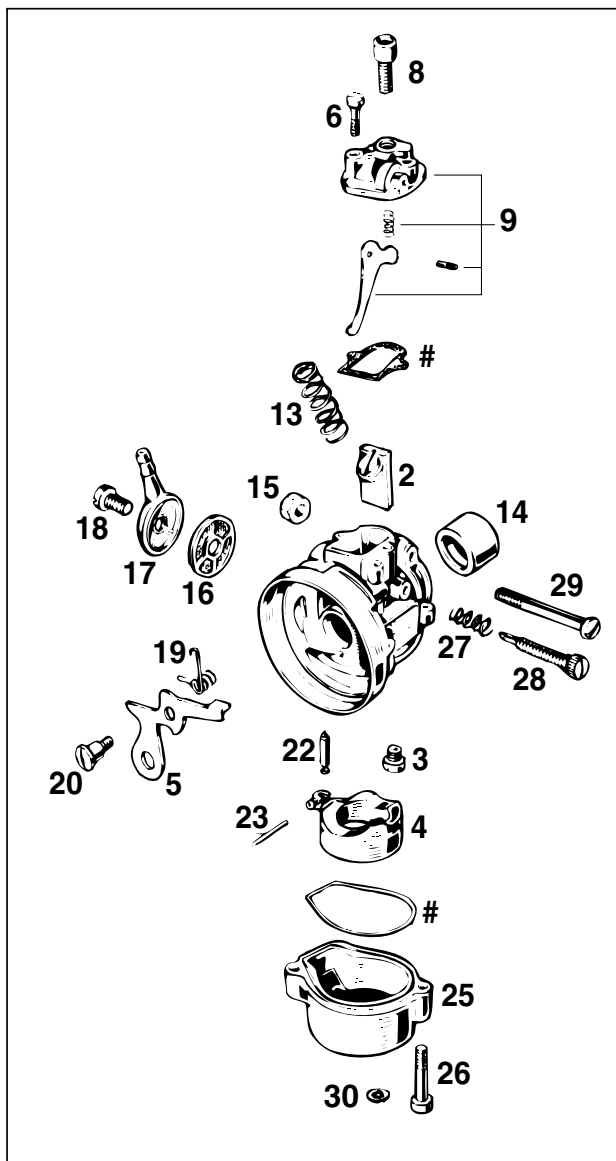


FIG	TEILNR/PARTNR	BEZEICHNUNG	DESCRIPTION	QTY
1	450.31.101.044	VERGASER DELLORTO SHA 1412 L	CARBURETOR DELLORTO SHA1412L	1
2	151.31.135.000	GASSCHIEBER	THROTTLE SLIDE	1
3	151.31.123.054	DÜSE 54	JET 54	X
3	151.31.123.055	DÜSE 55	JET 55	X
3	151.31.123.056	DÜSE 56	JET 56	X
3	151.31.123.057	DÜSE 57	JET 57	X
3	151.31.123.058	DÜSE 58	JET 58	X
3	151.31.123.060	DÜSE 60 (GEWINDE M5)	JET 60	1
3	151.31.123.062	DÜSE 62	JET 62	X
3	151.31.123.065	DÜSE 65	JET 65	X
4	151.31.109.000	SCHWIMMER	FLOAT	1
5	151.31.133.000	KALTSTARTKLAPPE (DURCHLASS 50)	COLD START FLAP (FLOW RATE 50)	1
6	0084 040143	ZYL.SCHRAUBE DIN0084-M 4X14 A	CYL.HEAD SCREW DIN0084-M 4X14A	2
8	450.31.025.000	STELLSCHRAUBE M6X0,75	ADJUSTING SCREW M6X0,75	1
9	151.31.127.000	DECKELPLATTE KPL.	COVER CPL.	1
13	151.31.130.000	SCHIEBERFEDER	SLIDE SPRING	1
14	450.31.539.000	REDUZIERRING FÜR DELLORTO	REDUCTION RING FOR DELLORTO	1
15	0934 060003	SK.MUTTER DIN0934-M 6	HEXAGON NUT DIN0934-M 6	1
16	151.31.112.000	KRAFTSTOFFFILTER	FUEL FILTER	1
17	151.31.113.000	SCHLAUCHANSCHLUSS	TUBE CONNECTION	1
18	0084 050123	ZYL.SCHRAUBE DIN0084-M 5X12 A	CYL.HEAD SCREW DIN0084-M 5X12A	1
19	151.31.129.000	DREHFEDER	SPRING	1
20	151.31.141.000	SONDERSCHRAUBE M4	SPECIAL SCREW M4	1
22	151.31.120.000	SCHWIMMERNADEL	FLOAT NEEDLE	1
23	151.31.108.000	STIFT 2X16,5	PIN 2X16,5	1
25	151.31.111.000	SCHWIMMERGEHÄUSE	FLOAT CHAMBER	1
26	0084 040203	ZYL.SCHRAUBE DIN0084-M 4X20 A	CYL.SCREW DIN0084-M 4X20 A	2
27	151.31.118.000	FEDER 0,8X12	SPRING 0,8X12	1
28	151.31.119.000	STELLSCHRAUBE	ADJUSTING SCREW	1
29	0084 060283	ZYL.SCHRAUBE DIN0084-M 6X28 A	CYL.HEAD SCREW DIN0084-M 6X28A	1
30	0137 040003	FEDERSCHEIBE DIN0137-B 4	SPRING WASHER DIN0137-B 4	2
31	151.31.099.000	DICHTUNGSSATZ SHA 1412 L	GASKET SET SHA 1412 L	1

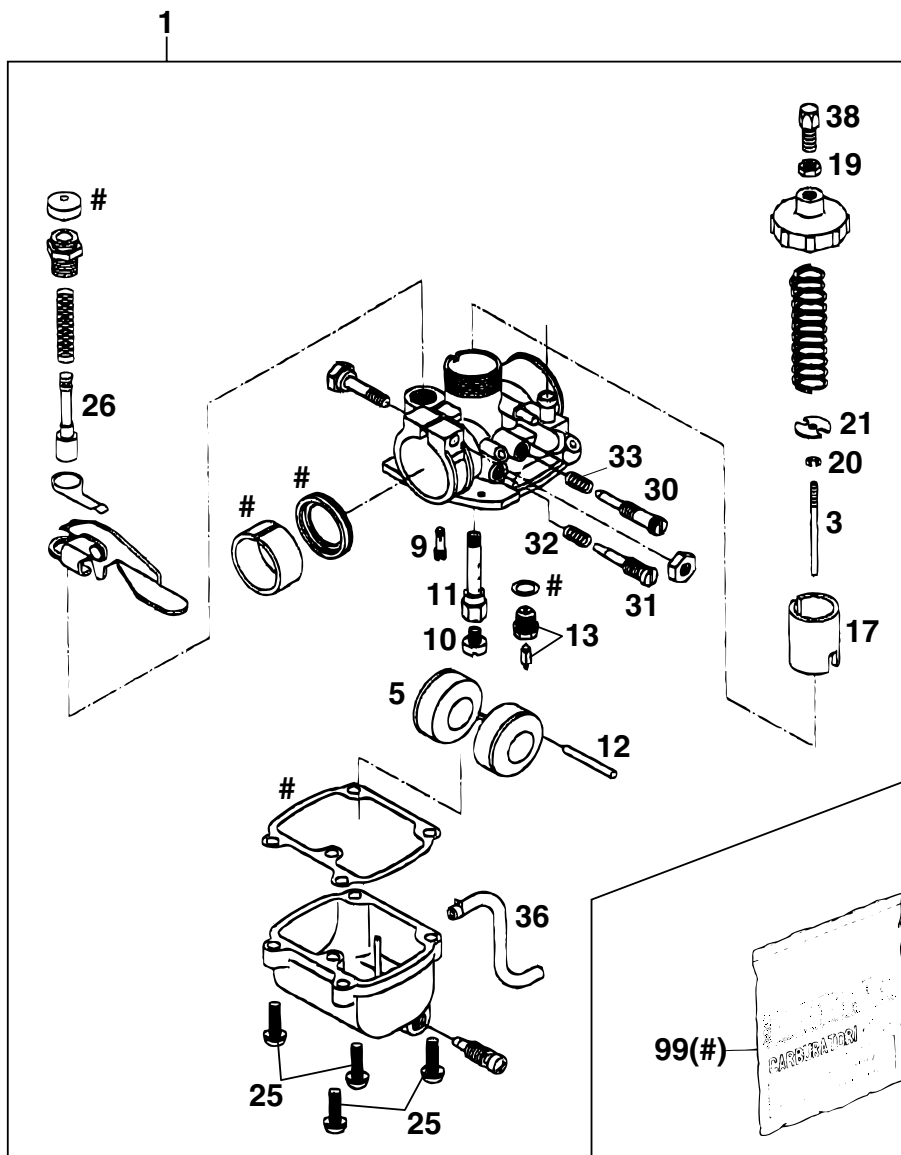


FIG	TEILNR/PARTNR	BEZEICHNUNG	DESCRIPTION	QTY
1	450.31.001.244	VERGASER MIKUNI VM16-519 '99	CARBURETOR MIKUNI VM16-519 '99	1
3	450.31.034.300	DÜSENNADEL 3DS3-3 VM16 '99	JET NEEDLE 3DS3-3 VM16 '99	1
5	450.31.006.200	SCHWIMMER VM16	FLOAT ASSY VM16	1
9	450.31.007.025	LEERLAUFDÜSE 25 MIKUNI	IDLING JET 25 MIKUNI	1
10	450.31.123.055	HAUPTDÜSE 55 MIKUNI	MAIN JET 55 MIKUNI	X
10	450.31.123.060	HAUPTDÜSE 60 MIKUNI	MAIN JET 60 MIKUNI	X
10	450.31.123.065	HAUPTDÜSE 65 MIKUNI	MAIN JET 65 MIKUNI	X
10	450.31.123.070	HAUPTDÜSE 70 MIKUNI	MAIN JET 70 MIKUNI	1
10	450.31.123.075	HAUPTDÜSE 75 MIKUNI	MAIN JET 75 MIKUNI	X
11	450.31.021.300	NADEL DÜSE 3DJ3 VM16	NEEDLE JET 3DJ3 VM16	1
12	450.31.008.000	STIFT 2,5X27	PIN 2,5X27	1
13	450.31.020.100	SCHWIMMERNADELVENTIL VM16	NEEDLE VALVE ASSY VM16	1
17	450.31.035.200	GASSCHIEBER „2.5“ VM16	THROTTLE VALVE „2.5“ VM16	1
19	450.31.026.000	SK-MUTTER M6X0,75	HH-NUT M6X0,75	1
20	450.31.045.100	KLEMMFEDER VM16 MIKUNI	SPRING VM16 MIKUNI	1
21	450.31.009.200	HALTEFEDER VM16 MIKUNI	RETAINING SPRING VM16 MIKUNI	1
25	450.31.014.018	LINSENSCHRAUBE M4X18 (SATZ)	LENTIL HEAD SCREW M4X18 (SET)	1
26	450.31.048.200	STARTKOLBEN VM16	STARTER PLUNGER VM16	1
30	450.31.019.000	LEERLAUFREG.SCHRAUBE VM16/18	IDLE ADJ. SCREW VM16/18	1
31	450.31.017.100	LUFTREGULIERSCHRAUBE VM16	AIR ADJUST SCREW VM16	1
32	450.31.015.000	FEDER	SPRING	1
33	450.31.015.200	FEDER LEERLAUFREG.SCHRAUBE	SPRING IDLE ADJUST SCREW	1
36	520.31.137.001	PVC-SCHLAUCH 3 X 6 MM	PVC-HOSE 3 X 6 MM	0,23
38	450.31.025.000	STELLSCHRAUBE M6X0,75	ADJUSTING SCREW M6X0,75	1
99	450.31.099.000	DICHTUNGSSATZ VM16-519 '99	GASKET SET VM16-519 '99	1

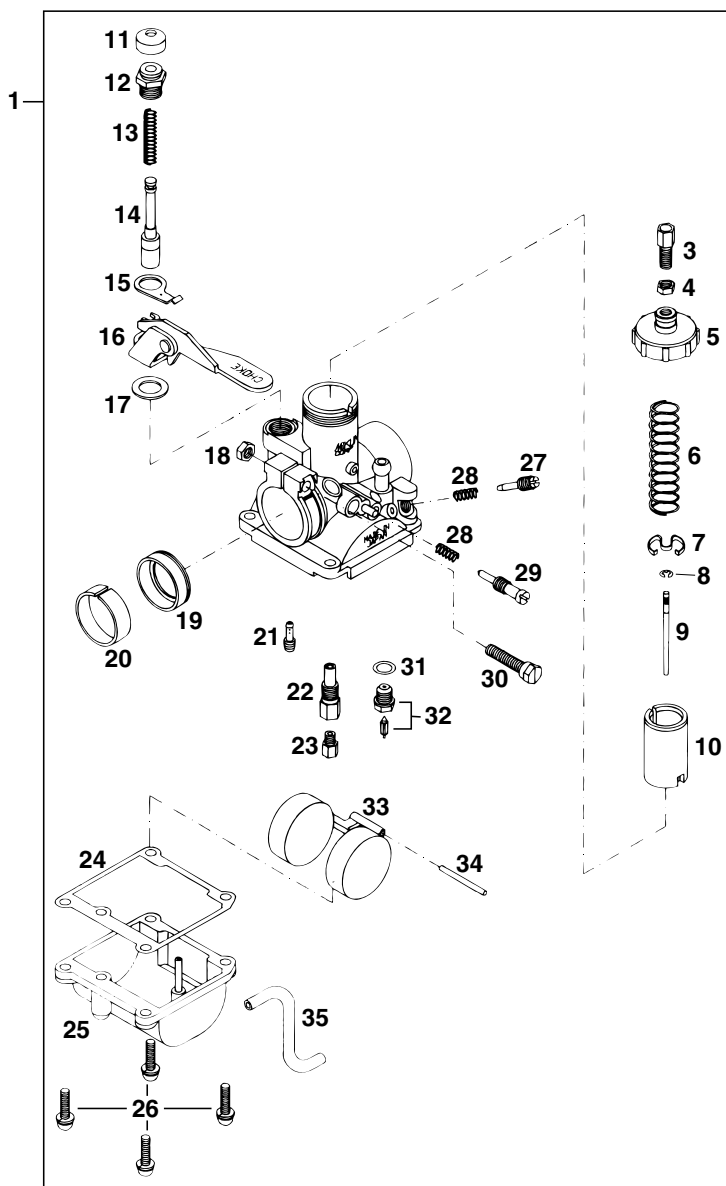


FIG	TEILNR/PARTNR	BEZEICHNUNG	DESCRIPTION	QTY
1	450.31.001.044	VERGASER MIKUNI SE VM 18-144	CARBURETOR MIKUNI SE VM 18-144	1
3	450.31.025.000	STELLSCHRAUBE M6X0,75	ADJUSTING SCREW M6X0,75	1
4	450.31.026.000	SK-MUTTER M6X0,75	HH-NUT M6X0,75	1
5	450.31.027.000	VERGASERDECKEL VM18-144	COVER	1
6	450.31.030.000	SCHIEBERFEDER VM18-144	SPRING	1
7	450.31.009.000	HALTEFEDER VM18-144 MIKUNI	RETAINING SPRING	1
8	450.31.045.000	KLEMMFEDER	SPRING	1
9	450.31.034.000	DÜSENNADEL J8-4F18	JET NEEDLE J8-4F18	1
10	450.31.035.000	GASSCHIEBER MIKUNI	THROTTLE VALVE	1
11	450.31.041.000	GUMMIMANSCHETTE FÜR VM18-144	RUBBER	1
12	450.31.047.000	VERSCHRAUBUNG	FITTING	1
13	450.31.049.000	FEDER	SPRING	1
14	450.31.048.000	STARTKOLBEN VM18-144	STARTER PLUNGER	1
15	450.31.052.000	ARRETIERFEDER	SPRING PLATE	1
16	450.31.050.000	STARTHEBEL	STARTING LEVER	1
17	450.31.070.000	SCHEIBE	WASHER	1
18	0934 050003	SK.MUTTER DIN0934-M 5	HEXAGON NUT DIN0934-M 5	1
19	450.31.039.000	DICHTMANSCHETTE	RUBBER PLUG	1
20	450.31.239.000	REDUZIERRING	REDUCTION RING	1
21	450.31.007.000	LEERLAUFDÜSE VM18-144 MIKUNI	IDLING JET	1
22	450.31.021.045	NADEL DÜSE 45	NEEDLE JET 45	1
23	450.31.023.060	HAUPTDÜSE 60 MIKUNI	MAIN JET 60 MIKUNI	X
23	450.31.023.065	HAUPTDÜSE 65 MIKUNI	MAIN JET 65 MIKUNI	X
23	450.31.023.070	HAUPTDÜSE 70 MIKUNI	MAIN JET 70 MIKUNI	1
24	450.31.010.000	DICHTUNG SCHWIMMERGEHÄUSE VM18	GASKET FLOAT CHAMBER VM18	1
25	450.31.011.000	SCHWIMMERGEHÄUSE VM18-144	FLOAT BOWL	1
26	450.31.014.000	LINSENSCHRAUBE M4X14 (SATZ)	LENTIL HEAD SCREW M4X14 (SET)	1
27	450.31.017.000	LUFTREGULIERSCHRAUBE	AIR REG. SCREW	1
28	450.31.015.000	FEDER	SPRING	2
29	450.31.019.000	LEERLAUFREG.SCHRAUBE VM16/18	IDLE ADJ. SCREW VM16/18	1
30	450.31.046.000	SCHRAUBE M5X27	SCREW M5X27	1
31	450.31.018.000	DICHTRING SCHWIMMERNADELVENTIL	SEAL RING	1
32	450.31.020.000	SCHWIMMERNADELVENTIL	NEEDLE VALVE	1
33	450.31.006.000	SCHWIMMER VM18-144 MIKUNI	FLOAT	1
34	450.31.008.000	STIFT 2,5X27	PIN 2,5X27	1
35	520.31.137.001	PVC-SCHLAUCH 3 X 6 MM	PVC-HOSE 3 X 6 MM	0,20

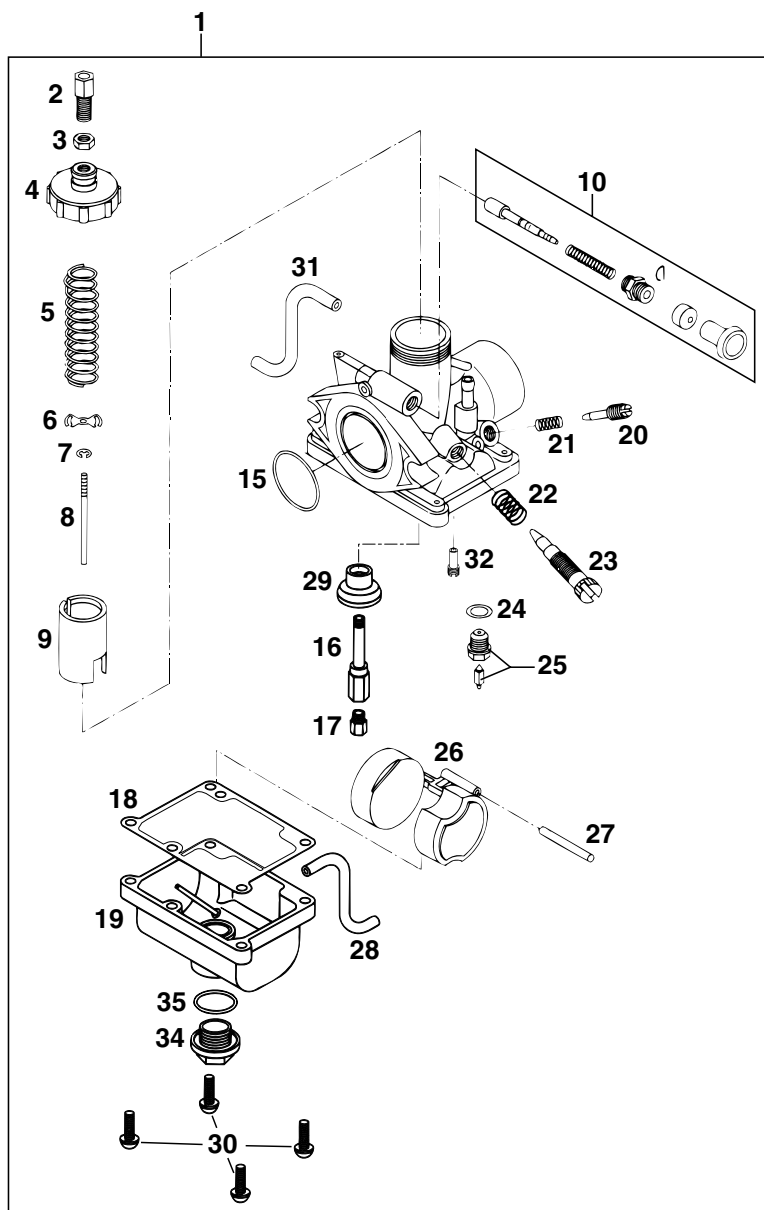
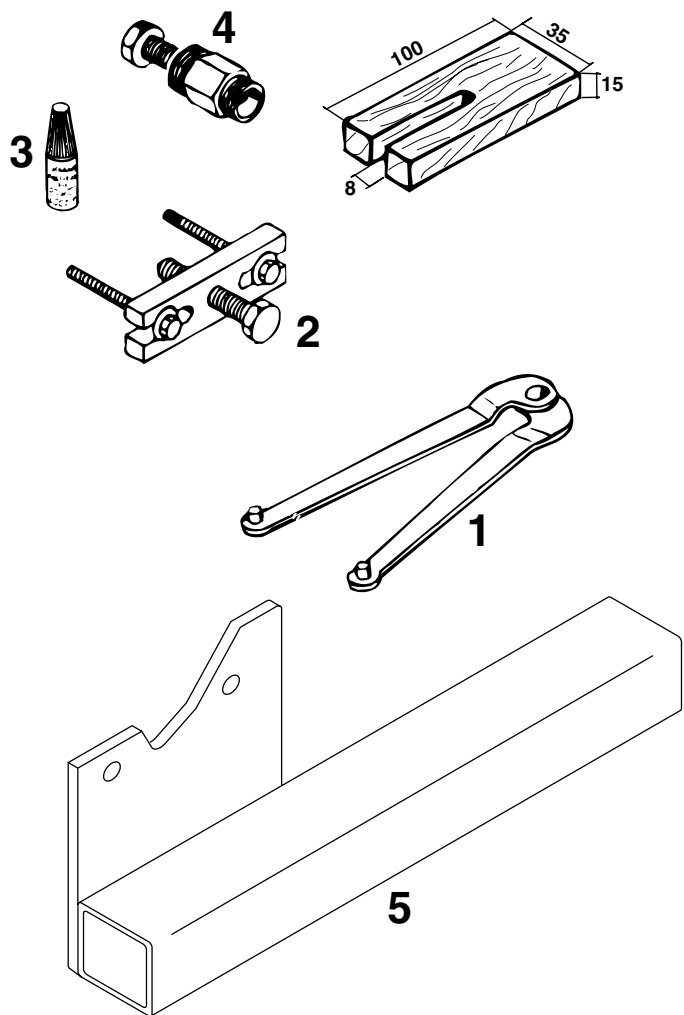


FIG	TEILNR/PARTNR	BEZEICHNUNG	DESCRIPTION	QTY
1	450.31.001.344	VERGASER MIKUNI VM20-364 '99	CARBURETOR MIKUNI VM20-364 '99	1
2	450.31.025.000	STELLSCHRAUBE M6X0,75	ADJUSTING SCREW M6X0,75	1
3	450.31.026.000	SK-MUTTER M6X0,75	HH-NUT M6X0,75	1
4	450.31.027.100	VERGASERDECKEL VM20-352	CARBURETOR COVER VM20-352	1
5	450.31.030.100	SCHIEBERFEDER VM20-352	THROTTLE VALVE SPRING VM20-352	1
6	450.31.009.100	HALTEFEDER VM20-352 MIKUNI	RETAINING SPRING VM20-352 MIK.	1
7	450.31.045.000	KLEMMFEDER	SPRING	1
8	450.31.034.100	DÜSENNADEL 4J13 MIKUNI	JET NEEDLE 4J13 MIKUNI	1
9	450.31.035.100	GASSCHIEBER 23MM MIKUNI NR.2	THROTTLE VALVE 23MM MIK. NO.2	1
10	450.31.048.144	KALTSTARTKNOPF KPL. VM20	STARTER KNOB CPL. VM20	1
15	450.31.039.100	O-RING 24X2,5 MIKUNI	O-RING 24X2,5 MIKUNI	1
16	450.31.021.200	NAELDÜSE N-6	NEEDLE JET N-6	1
17	450.31.023.100	HAUPTDÜSE 100 MIKUNI	MAIN JET 100 MIKUNI	X
17	450.31.023.105	HAUPTDÜSE 105 MIKUNI	MAIN JET 105 MIKUNI	X
17	450.31.023.110	HAUPTDÜSE 110 MIKUNI	MAIN JET 110 MIKUNI	1
17	450.31.023.115	HAUPTDÜSE 115 MIKUNI	MAIN JET 115 MIKUNI	X
17	450.31.023.120	HAUPTDÜSE 120 MIKUNI	MAIN JET 120 MIKUNI	X
18	450.31.010.100	DICHTUNG SCHWIMMERGEHÄUSE	GASKET FLOAT BOWL	1
19	450.31.011.200	SCHWIMMERGEHÄUSE VM20-364 '99	FLOAT CHAMBER VM20-364 '99	1
20	450.31.017.000	LUFTREGULIERSCHRAUBE	AIR REG. SCREW	1
21	450.31.015.000	FEDER	SPRING	1
22	450.31.015.100	FEDER MIKUNI	SPRING MIKUNI	1
23	450.31.019.100	LEERLAUFREGULIERSCHRAUBE VM20	IDLE ADJ. SCREW VM20	1
24	450.31.018.000	DICHTRING SCHWIMMERNADELVENTIL	SEAL RING	1
25	450.31.020.000	SCHWIMMERNADELVENTIL	NEEDLE VALVE	1
26	450.31.006.100	SCHWIMMER VM20-352 MIKUNI	FLOAT VM20-352 MIKUNI	1
27	450.31.008.000	STIFT 2,5X27	PIN 2,5X27	1
28	520.31.137.001	PVC-SCHLAUCH 3 X 6 MM	PVC-HOSE 3 X 6 MM	0,17
29	460.31.074.000	PRALLGLOCKE	BUFFLE	1
30	450.31.014.016	LINSENSCHRAUBE M4X16 (SATZ)	LINTIL HEAD SCREW M4X16 (SET)	1
31	520.31.137.001	PVC-SCHLAUCH 3 X 6 MM	PVC-HOSE 3 X 6 MM	0,24
32	450.31.007.100	LEERLAUFDÜSE VM20-352 MIKUNI	IDLING JET VM20-352 MIKUNI	1
34	460.31.014.000	VERSCHLUSSSCHRAUBE M16 SW=17	PLUG SCREW M16 WS=17	1
35	460.31.043.000	O-RING 17,5X1,4	O-RING 17,5X1,4	1

FIG	TEILNR/PARTNR	BEZEICHNUNG	DESCRIPTION	QTY
1	151.12.021.000	HALTESCHLÜSSEL FÜR SCHWUNGRAD	HOLDING WRENCH FOR ROTOR	1
2	160.12.005.000	ABZIEHER	EXTRACTOR	1
3	6899 785	LOCTITE 242 BLAU 6CCM	LOCTITE 242 BLUE 6CCM	1
4	151.12.009.000	SCHWUNGABZIEHER M19X1/M22X1	FLYWHEEL EXTRACTOR M19X1/M22X1	1
5	450.29.001.000	MOTORHALTER	ENGINE HOLDER	1



TECHNISCHE DATEN – MOTOR S5-E, S5-GS 2000

Motor	S5-E (50 Mini Adventure)	S5-GS (50 SX Junior / 50 JR Adventure 50 SX Senior / 50 SR Adventure)
Bauart	1-Zylinder 2-Takt Otto-Motor, luftgekühlt	1-Zylinder 2-Takt Otto-Motor, luftgekühlt, mit Membranenlaß
Hubraum	49,8 cm ³	
Bohrung/Hub	39 / 41,7 mm	
Verdichtung	9 : 1	
Kraftstoff	bleifreier Superkraftstoff mit ROZ 95 mit Zweitaktöl gemischt	
Mischungsverhältnis	1 : 40 bei Verwendung von hochwertigen Zweitaktölen (Shell Advance Racing X), Im Zweifelsfall setzen Sie sich bitte mit Ihrem Importeur in Verbindung oder mischen Sie vorsichtshalber 1 : 33	
Schmierung	Gemischschmierung	
Kurbelwellenlagerung	2 Rillenkugellager	
Pleuellager	Nadelkranz	
Kolbenbolzenlager	Nadelkranz	
Kolbenringe	1 L-Ring, 1 Rechteckring	2 Rechteckringe
Primärtrieb	schräg verzahnte Stirnräder, 15 : 52 Z, gegossen	schräg verzahnte Stirnräder, 15 : 52 Z, gefräst
Getriebeöl	0,25 Liter Getriebeöl SAE 30	
Zündkerze	Bosch W 4 AC	
Elektrodenabstand	0,6 mm	
Vergaser	Dell'Orto SHA 1412	50 SX Junior: Mikuni VM 18-144 50 JR Adventure: Mikuni VM 16-519 50 SX Senior / 50 SR Adventure: Mikuni VM 20-364
Luftfilter	Schaumstoff-Naßluft-Filterelement	

VERGASERREGULIERUNG

Vergasertyp	Dell'Orto SHA 1412	Mikuni VM 16-519	Mikuni VM 18-144	Mikuni VM 20-364
Hauptdüse	60	70	70	110
Nadeldüse	—	D-8	145	N-6
Leerlaufdüse	—	25	30	30
Düsenadel	—	3DJ3-3	4F18-4	4J13-3
Nadelposition von oben	—	3.	4.	3.
Luftreg.Schraube offen	—	2,0 Umdr.	1,5 Umdr.	1,5 Umdr.
Gasschieber	—	2,5	1	2

ANZUGSDREHMOMENTE - MOTOR

SK-Mutter Primärzahnrad	M12x1,25	40 Nm
SK-Mutter Rotor	M8	35 Nm
SK-Mutter für Kupplungsnahe	M10	Loctite 242 + 35 Nm
SK-Mutter Zylinderkopf	M6	12 Nm
SK-Mutter Auspuffansch	M6	12 Nm
Ablafschraube Getriebeöl	M8	15 Nm
Restliche Schrauben Motor	M5 M6	7 Nm 10 Nm

TECHNICAL DATA – ENGINE S5-E, S5-GS 2000

	S5-E (50 Mini Adventure)	S5-GS (50 SX Junior / 50 JR Adventure 50 SX Senior / 50 SR Adventure)
Engine	air cooled single cylinder 2-stroke engine	
Design	air cooled single cylinder 2-stroke engine	air cooled single cylinder 2-stroke engine with reed valve inlet
Displacement	49,8 ccm	
Bore/Stroke	39 / 41.7 mm	
Compression ratio	9 : 1	
Fuel	SUPER fuel, research octane no 95, mixed with 2-stroke oil	
Oil/gasoline ratio	1 : 40 when using high grade 2-stroke oil (Shell Advance Racing X) When in doubt, please contact your importer or use 1 : 33 mix ratio to be on the safe side	
Lubrication	mixture lubrication	
Crankshaft bearing	2 grooved ball bearing	
Connecting rod bearing	needle bearing	
Piston pin bearing	needle bearing	
Piston rings	1 L-ring, 1 rectangular ring	2 rectangular ring
Primary drive	helical gears, 15 : 52 t, cast	helical gears, 15 : 52 t, milled
Transmission oil	0.25 l gear oil, SAE 30 (Shell Advance VSX4)	
Spark plug	Bosch W 4 AC	
Electrode gap	0.6 mm	
Carburetor	Dell'Orto SHA 1412	50 SX Junior: Mikuni VM 18-144 50 JR Adventure: Mikuni VM16-519 50 SX Senior / 50 SR Adventure: Mikuni VM 20-364
Air filter	wet foam type air filter insert	

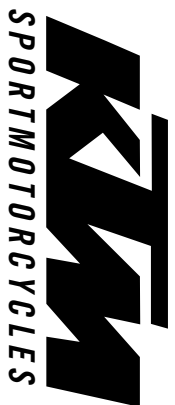
BASIC CARBURETOR SETTING

Type	Dell'Orto SHA 1412	Mikuni VM 16-519	Mikuni VM 18-144	Mikuni VM 20-364
Main jet	60	70	70	110
Needle jet	—	D-8	145	N-6
Idling jet	—	25	30	30
Jet needle	—	3D13-3	4F18-4	4J13-3
Needle position from top	—	3rd	4th	3rd
Air reg. screw open	—	2,0 turn	1,5 turn	1,5 turn
Throttle valve	—	2,5	1	2

TIGHTENING TORQUES - ENGINE

Hexagon nut primary gear	M12x1,25	40 Nm (30 ft.lb)
Hexagon nut flywheel	M8	35 Nm (25 ft.lb)
Nut for clutch hub	M10	Loctite 242 + 35 Nm (25 ft.lb)
Nuts cylinder head	M6	12 Nm (8 ft.lb)
Nuts exhaust pipe	M6	12 Nm (8 ft.lb)
Oil drain plug	M8	15 Nm (10 ft.lb)
Other screws engine	M5 M6	7 Nm (5 ft.lb) 10 Nm (7 ft.lb)

SCHMIER- UND WARTUNGSTABELLE



50 Mini Adventure
50 SX Junior/Senior
50 JR/SR Adventure
7.99

	KTM Fahrer	KTM Werkstätte	KTM Fachwerkstätte
Getriebeölstand prüfen	Vor jeder Inbetriebnahme	Service nach 10 Stunden	1 x jährlich
Getriebeöl wechseln		•	•
Zündkerze prüfen, wenn nötig erneuern, Elektrodenabstand einstellen		•	
Vergaser auf festen Sitz am Ansaugflansch prüfen	•	•	
Schwimmerkammer des Vergasers entleeren – reinigen	•	•	
LeerlaufEinstellung bei warmem Motor prüfen		•	
Luftfilter, Filterkasten und Vergasermanschette reinigen	•	•	
Kettenräder, Kettenführungen und Kette prüfen	•	•	
Kette reinigen und ölen	•	•	
Kettenspannung prüfen	•	•	
Auspuffanlage auf Dichtheit prüfen		•	
Auspuffaufhängungen prüfen		•	
Belagstärke der Bremsbacken prüfen		•	
Bremstrommeln prüfen		•	
Leerweg und Leichtgängigkeit der Handbremshebels prüfen	•	•	
Telegabel auf Funktion und Dichtheit prüfen		•	
Telegabel vollständig warten			•
Steuerkopflagerung auf Spiel prüfen		•	
Steuerkopflager reinigen und fetten		•	
Federbein auf Funktion und Dichtheit prüfen	•	•	
Schwingarmlagerung auf Spiel prüfen		•	
Schwingarmlagerung reinigen und fetten			•
Speichenspannung und Felgenschlag prüfen	•	•	
Radlager auf Spiel prüfen		•	
Reifenzustand und Reifenluftdruck prüfen	•	•	
Seilzüge auf Beschädigungen, richtige Verlegung und Leichtgängigkeit prüfen	•	•	
Seilzüge einstellen und ölen		•	
Alle Schrauben, Muttern und Schlauchklappen auf festen Sitz prüfen	•	•	
Alle Gleit- und Lagerstellen ölen bzw. fetten		•	

PERIODIC MAINTENANCE SCHEDULE



50 Mini Adventure
50 SX Junior/Senior
50 JR/SR Adventure
7.99

	KTM rider	KTM dealer
Check transmission oil level	before each start	•
Change transmission oil		•
Check spark plug and electrode gap		•
Check carburetor for tight fit on the intake flange	•	•
Drain and clean carburetor float chamber	•	•
Check idle setting when engine is warm		•
Check air filter, filter box and filter boot	•	
Check sprockets, chain guides and chain for wear	•	•
Clean and lube chain	•	•
Check chain tension	•	•
Check exhaust system for leaks	•	•
Check exhaust brackets	•	•
Check brake lining thickness		•
Check brake drums		•
Check freeplay and operation of hand brake levers	•	•
Check fork for function and tightness	•	•
Service front fork completely		•
Check steering head bearing clearance / adjust	•	•
Clean and grease steering head bearings		•
Check shock absorber for function and tightness	•	•
Check bearings of swingarm for play		•
Clean and grease bearings of swingarm		•
Check tightness of spokes and rim join	•	•
Check wheel bearings for clearance		•
Check tire condition and air pressure	•	•
Check cables for damage, correct instalment and easy working	•	•
Lube and adjust cables	•	•
Check all screws, nuts and hose clamps for proper tightness	•	•
Grease or lube all pivot points and sliding components	•	•



NOTIZEN

NOTE



NOTIZEN

NOTE



KTM SPORTMOTORCYCLE AG

Harthofnerstr. 13 · A - 5230 Mattighofen

Tel. +43(0)7742/6000 · Fax +43(0)7742/6000-7

Internet: <http://www.ktm.at>

Gedruckt auf chlorfrei gebleichtem, umweltfreundlichen Papier. - aumayer-druck-mattighofen

