



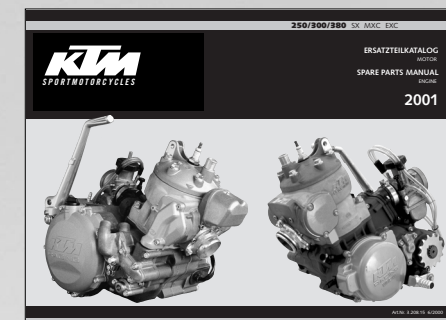
# ERGÄNZUNG ZU DEN ERSATZTEILKATALOGEN

250/300/380 SX, MXC, EXC MOTOR Art.Nr. 3.208.15  
250/300/380 SX, MXC, EXC FAHRGESTELL Art.Nr. 3.208.16

# SUPPLEMENT TO SPARE PARTS MANUALS

250/300/380 SX, MXC, EXC ENGINE art. no. 3.208.15  
250/300/380 SX, MXC, EXC CHASSIS art. no. 3.208.16

# 2001



Ergänzung zu  
Supplement to



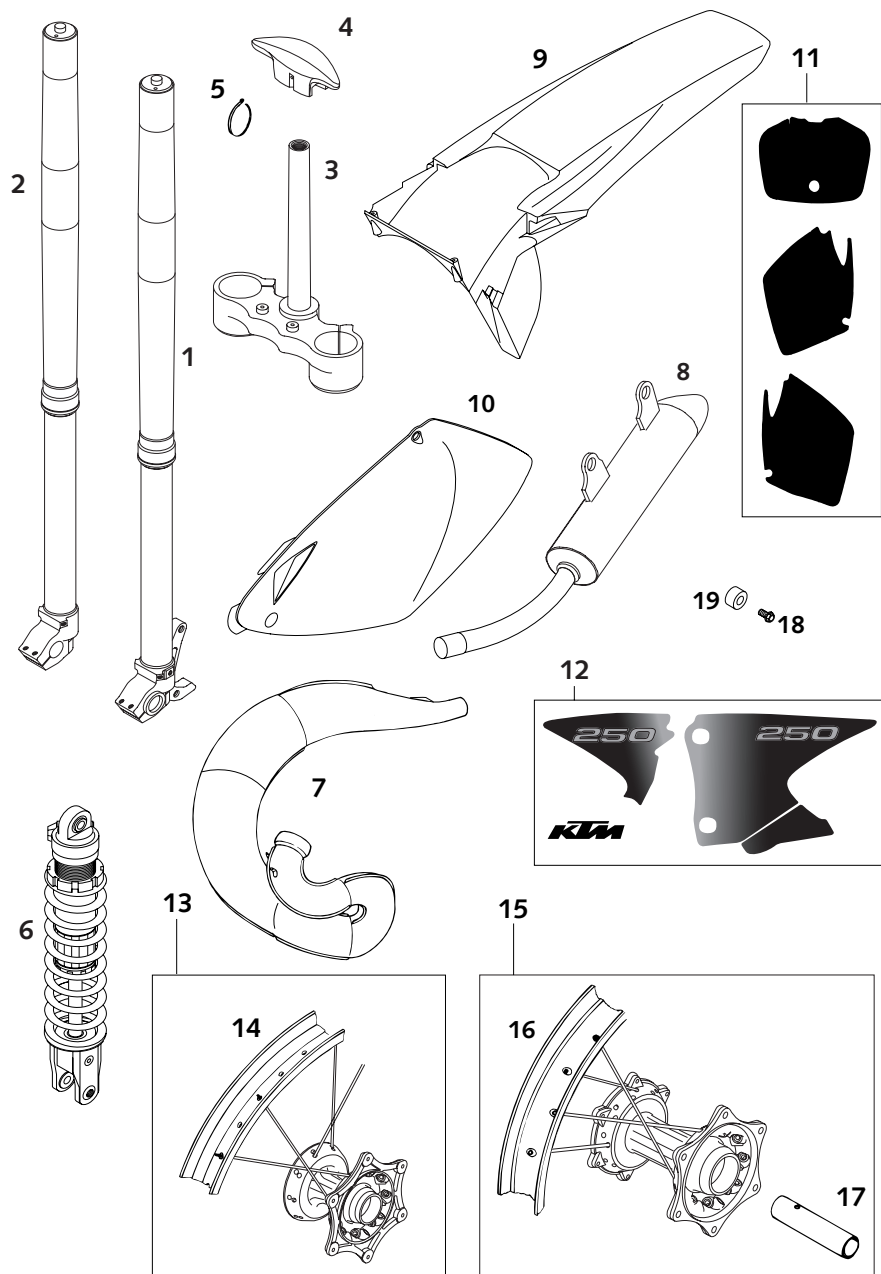


FIG	TEILNR/PARTNR	BEZEICHNUNG	DESCRIPTION	QTY
1*	1418.V715LS	GABELBEIN L.WP PDS 250 SXS 01	FORK LEG L/S WP PDS 250 SXS 01	1
2*	1418.V715RS	GABELBEIN RE.WP PDS 250 SXS 01	FORK LEG R/S WP PDS 250 SXS 01	1
3*	590.01.032.120	GABELBRÜCKE U.KPL.D=60MM 2001	BOT.TRIPLE CLAMP CPL.D=60MM	1
4*	590.02.002.000	LENKERPOLSTER	HANDLEBAR PROTECTION	1
5*	440.11.176.290	KABELBAND 290 X 3,8 MM	CABLE TIE 290 X 3,8 MM	1
6*	1218.V743	MONOSHOCK PDS 250 SXS 2001	MONOSHOCK PDS 250 SXS 2001	1
7*	SXS.00.250.501	AUSPUFF 250 SXS 2001	EXHAUST PIPE 250 SXS 2001	1
8*	SXS.00.250.551	ENDDÄMPFER 250 SXS 2001	SILENCER 250 SXS 2001	1
9*	503.08.013.000/30	KOTFLÜGEL HINTEN SX SCHWARZ 02	FRONTFEND. REAR PART BLACK	1
10*	503.08.041.000/30	SEITENVERKL. LINKS SCHWARZ '99	SIDE COVER L/S BLACK '99	1
—*	503.08.042.000/30	SEITENVERKL. RECHTS SCHWARZ'99	SIDE COVER R/S BLACK '99	1
11*	503.08.088.401	STARTNUM.FELDER WEISS SX 99	STARTNUMBER PLATE WHITE SX 99	1
12*	546.08.092.400	DEKORSATZ 250 02	DECAL SET 250 02	1
13*	590.09.001.044	VORDERR.1,6X21"DID SX SCHWARZ	FRONT WHEEL 1,6X21"DID SX BL.	1
14*	590.09.070.000/30	FELGE VORNE U-SHAPE 1,6X21"DID	FRONT RIM U-SHAPE 1,6X21"DID	1
15*	590.10.001.144	HINTERRAD 2,15X19" DID SCHWARZ	REAR WHEEL 2,15X19" DID BLACK	1
16*	590.10.070.100/30	FELGE HIN. U-SHAPE 2,15X19"DID	RIM REAR U-SHAPE 2,15X19"DID	1
17*	590.10.011.000	LAGERDISTANZROHR 121,5MM 2001	BEARING SPACER 121,5MM 2001	1
18*	0017 060303	SONDERSCHRAUBE T60 6X30	SPECIAL SCREW T60 6X30	2
19*	503.07.113.150	BÜCHSE ALU 6,3X16X10 01	SPACER ALU 6,3X16X10 01	2

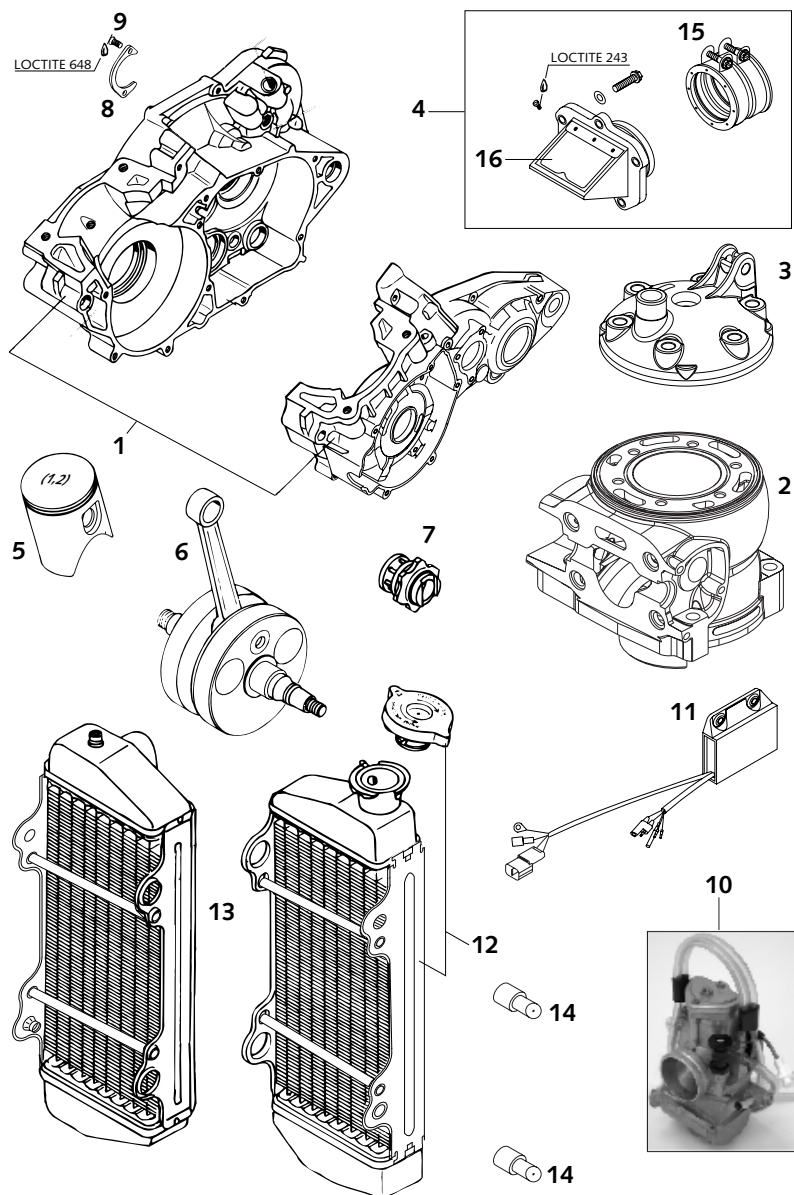


FIG	TEILNR/PARTNR	BEZEICHNUNG	DESCRIPTION	QTY
1*	SXS.00.250.020	MOTORGEHÄUSE KPL. 250 SXS 2001	ENGINE CASE CPL. 250 SXS 2001	1
2*	SXS.00.250.002	ZYLINDER KPL.250 SXS 2001	CYLINDER CPL.250 SXS 2001	1
3*	546.30.206.300	ZYLINDERKOPF SX 250 2002	CYLINDER HEAD SX 250 2002	1
4*	SXS.00.250.151	MEMBRANKAST.BOYESEN KPL.SXS 01	REED VALVE B.BOY. CPL. SXS 01	1
5*	546.30.207.200	KOLBEN 250 SX 2002	PISTON 250 SX 2002	1
6*	546.30.218.200	KURBELWELLE HUB 72 250SX 2002	CRANKSHAFT STR. 72 250SX 2002	1
7*	590.34.015.000	SCHALTARRETIERUNG ALU 2000	SHIFT LOCATING DRUM ALU 2000	1
8*	547.33.069.000	AUSRÜCKBLECH 6MM '99	RELEASE PLATE 6MM '99	1
9*	0991 060166	SENKSCHR. DIN7991-M 6X16	FLAT HEAD SCR. DIN7991-M 6X16	2
10*	546.31.701.044	VERGASER KEIHIN PWM38 PJ 2002	CARBURETOR KEIHIN PWM38 PJ 02	1
11*	546.39.031.700	ELEKTRONIKBOX 250 SXS 2001	CDI UNIT 250 SXS 2001	1
12*	SXS.00.250.600	KÜHLER LINKS SXS 250 2000	RADIATOR L/S SXS 250 2000	1
13*	SXS.00.250.601	KÜHLER RECHTS SXS 250 2000	RADIATOR R/S SXS 250 2000	1
14*	546.35.034.050	ADAPTER FÜR KÜHLERSCHUTZ	ADAPTER FOR RADIATOR PROTECTOR	4
15*	SXS.01.250.050	MEMBRANGUMMI KPL. 'BOYESEN' 01	REED VALVE RUBBER CPL. 'BOY.'01	1
16*	SXS.00.250.152	MEMBRANBLÄTTER BOYESEN SXS 01	REED VALVE L.BOYESEN SXS 01	1



KTM SPORTSMOTORCYCLE AG  
5230 Mattighofen  
Austria  
Internet: [www.ktm.at](http://www.ktm.at)



320857