



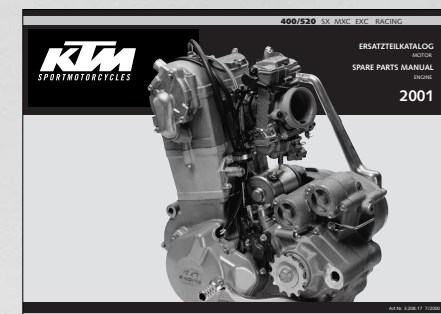
## ERGÄNZUNG ZU DEN ERSATZTEILKATALOGEN

400/520 SX, MXC, EXC RACING MOTOR Art.Nr. 3.208.17  
400/520 SX, MXC, EXC RACING FAHRGESTELL Art.Nr. 3.208.18

## SUPPLEMENT TO SPARE PARTS MANUALS

400/520 SX, MXC, EXC RACING ENGINE art. no. 3.208.17  
400/520 SX, MXC, EXC RACING CHASSIS art. no. 3.208.18

# 2001



Ergänzung zu  
Supplement to



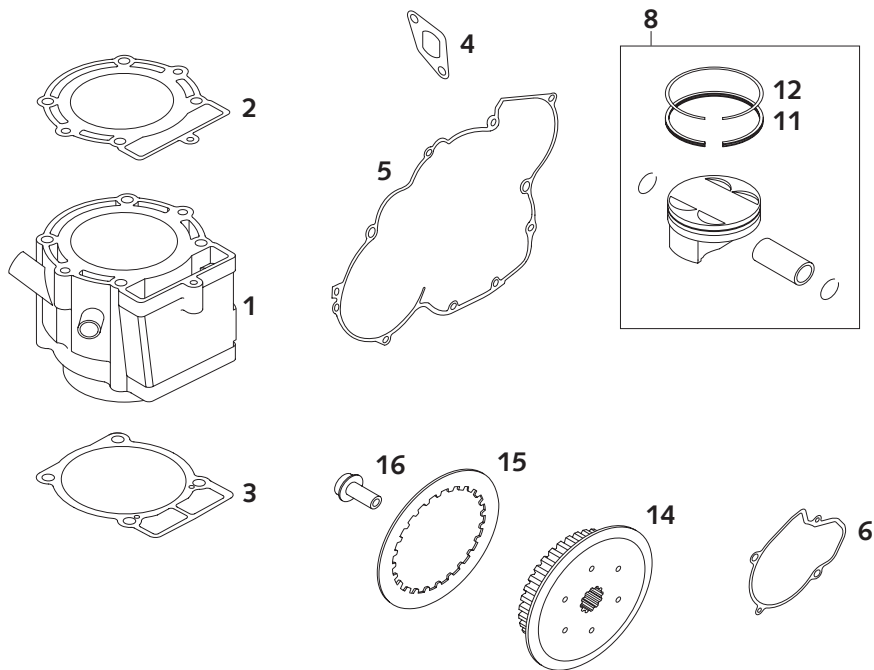
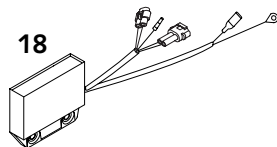


FIG	TEILNR/PARTNR	BEZEICHNUNG	DESCRIPTION	QTY
1	SXS.00.540.001	ZYLINDER 540 D=97MM L=84MM	CYLINDER 540 D=97MM L=84MM	1
2*	590.30.136.000	ZYLINDERKOPFDICHTUNG D=97MM 01	CYLINDER HEAD GASKET D=97MM 01	1
3	SXS.00.540.013	ZYLINDERFUSSDICHTUNG	CYLINDER BASE GASKET	1
4	590.36.003.050	DICHTUNG STEUERKETTENSPELLER	GASKET TIMING CHAIN TENSIONER	1
5	SXS.00.540.015	KUPPLUNGSDECKELDICHTUNG	CLUTCH COVER GASKET	1
6	SXS.00.540.016	ZÜNDUNGSDECKELDICHTUNG	IGNITION COVER GASKET	1
8	SXS.00.540.002/ I	KOLBEN I KPL.D=97 KH=23,5MM	PISTON I CPL.D=97 KH=23,5MM	1
11	SXS.00.540.003	ÖLABSTREIFRING 97/89,5X3	OIL SCRAPER RING 97/89,5X3	1
12	SXS.00.540.004	RECHTECKRING 97/89,3X1,25	RECTANGULAR RING 97/89,3X1,25	1
14	SXS.00.540.042	MITNEHMER MIT ÖLBOHRUNGEN	INNERCLUTCH HUB W.OILBEARING	1
15	SXS.00.540.041	STAHLLAMELLEN 1,4MM	STEEL DISC 1,4MM	3
16	SXS.00.540.043	AUFLAGEBOLZEN MIT FLACHSTELLEN	PRESSURE BOLT	1
18*	SXS.00.540.065	DIGITALBOX 540 SXS CU7462	DIGITALBOX 540 SXS CU7462	1

**VERGASER - GRUNDEINSTELLUNG / BASIC CARBURETOR SETTING**

	540 SXS RACING	
Vergasertyp	Keihin CR 39	Type
Regulierungsnummer	280700	Carb.-setting number
Hauptdüse	190 (175)	Main jet
Düsennadel	OBDM	Jet needle
Leerlaufdüse	48	Idling jet
Hauptluftdüse	200	Main air jet
Leerlaufdüse	100	Idling air jet
Nadelposition	4. von oben (3.)	Needle clip position
Startdüse	85	Starting jet
Gemischregulierschraube offen	2 (1)	Mixture control screw open
Schieber	15	Throttle valve
Drosselung	-	Performance restrictor
Anschlag Pumpenmembran	055	Stop pump membrane



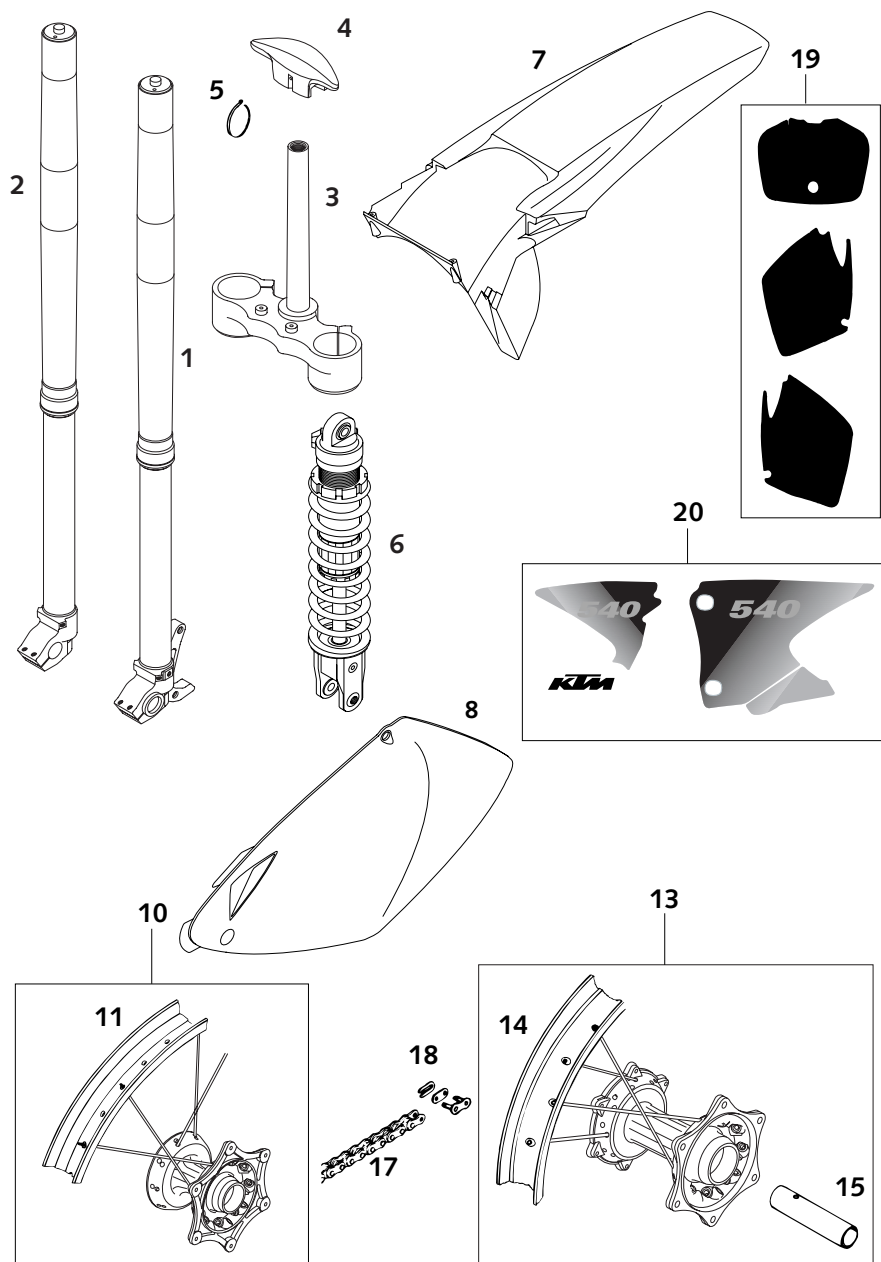


FIG	TEILNR/PARTNR	BEZEICHNUNG	DESCRIPTION	QTY
1*	1418.V716LS	GABELBEIN LI. WP 540 SXS 2001	FORK LEG L/S WP 540 SXS 2001	1
2*	1418.V716RS	GABELBEIN RE. WP 540 SXS 2001	FORK LEG R/S WP 540 SXS 2001	1
3*	590.01.032.120	GABELBRÜCKE U.KPL.D=60MM 2001	BOT.TRIPLE CLAMP CPL.D=60MM	1
4*	590.02.002.000	LENKERPOLSTER	HANDLEBAR PROTECTION	1
5*	440.11.176.290	KABELBAND 290 X 3,8 MM	CABLE TIE 290 X 3,8 MM	1
6*	1218.V744	MONOSHOCK PDS 540 SXS 2001	MONOSHOCK PDS 540 SXS 2001	1
7*	503.08.013.000/30	KOTFLÜGEL HINTEN SX SCHWARZ 02	FRONTFEND. REAR PART BLACK	1
8*	503.08.041.000/30	SEITENVERKL. LINKS SCHWARZ '99	SIDE COVER L/S BLACK '99	1
—*	503.08.042.000/30	SEITENVERKL. RECHTS SCHWARZ '99	SIDE COVER R/S BLACK '99	1
10*	590.09.001.044	VORDERR. 1,6X21" DID SX SCHWARZ	FRONT WHEEL 1,6X21" DID SX BL.	1
11*	590.09.070.000/30	FELGE VORNE U-SHAPE 1,6X21" DID	FRONT RIM U-SHAPE 1,6X21" DID	1
13*	590.10.001.144	HINTERRAD 2,15X19" DID SCHWARZ	REAR WHEEL 2,15X19" DID BLACK	1
14*	590.10.070.100/30	FELGE HIN. U-SHAPE 2,15X19" DID	RIM REAR U-SHAPE 2,15X19" DID	1
15*	590.10.011.000	LAGERDISTANZROHR 121,5MM 2001	BEARING SPACER 121,5MM 2001	1
17*	500.10.065.000	KETTE 5/8X1/4"	CHAIN 5/8X1/4"	1
18*	500.10.066.000	KETTENSCHLOSS 5/8X1/4"	MASTER LINK 5/8X1/4"	1
19*	503.08.088.401	STARTNUM.FELDER WEISS SX 99	STARTNUMBER PLATE WHITE SX 99	1
20*	590.08.092.200	DEKORSATZ 540 SXS 01	DECAL SET 540 SXS 01	1



KTM SPORTMOTORCYCLE AG  
5230 Mattighofen  
Austria  
Internet: [www.ktm.at](http://www.ktm.at)



320858