



ERGÄNZUNG ZUM ERSATZTEILKATALOG ART.NR. 3.208.18
400/520 SX, MXC, EXC RACING FAHRGESTELL 2001L

SUPPLEMENT TO SPARE PARTS MANUAL ART.NO. 3.208.18
400/520 SX, MXC, EXC RACING CHASSIS 2001

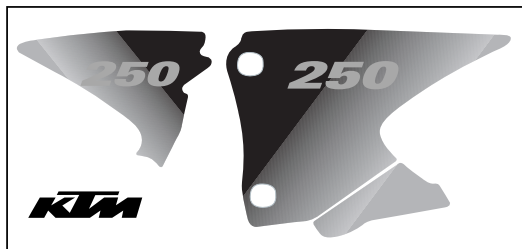
2001



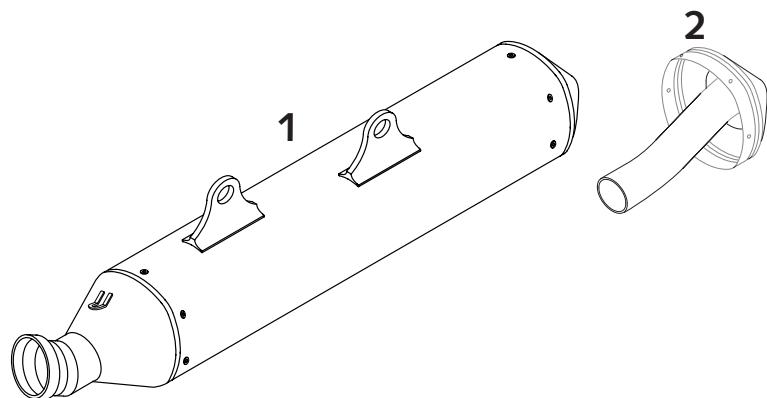
Ergänzung zu
Supplement to



FIG	TEILNR/PARTNR	BEZEICHNUNG	DESCRIPTION	QTY
1*	598.05.081.000	ENDD. 250 EXC GEDR. RAC. 2002	SILENCER 250 EXC THROT.RAC. 02	1
1*	598.05.081.100	ENDD. 250 EXC UNGEDR. RAC.2002	SILENCER 250 EXC UNTHR. RAC.02	1
2*	598.05.081.050	ENDKAPPE GEDR. 250 RAC. 2002	ENDCAP THROTT. 250 RAC. 2002	1
2*	598.05.081.053	ENDKAPPE UNGEDR. 250 RAC. 2002	ENDCAP UNTHROTT. 250 RAC. 2002	1
3*	546.08.092.200	DEKORSATZ „250“ 2001	DECAL SET „250“ 2001	1



3



320837