



ERGÄNZUNG ZUM ERSATZTEILKATALOG ART.NR. 3.208.26
400/640 LC4-E, 640 LC4-E SUPERMOTO FAHRGESTELL 2001

SUPPLEMENT TO SPARE PARTS MANUAL ART.NO. 3.208.26
400/640 LC4-E, 640 LC4-E SUPERMOTO CHASSIS 2001

2001

Ergänzung zu
Supplement to



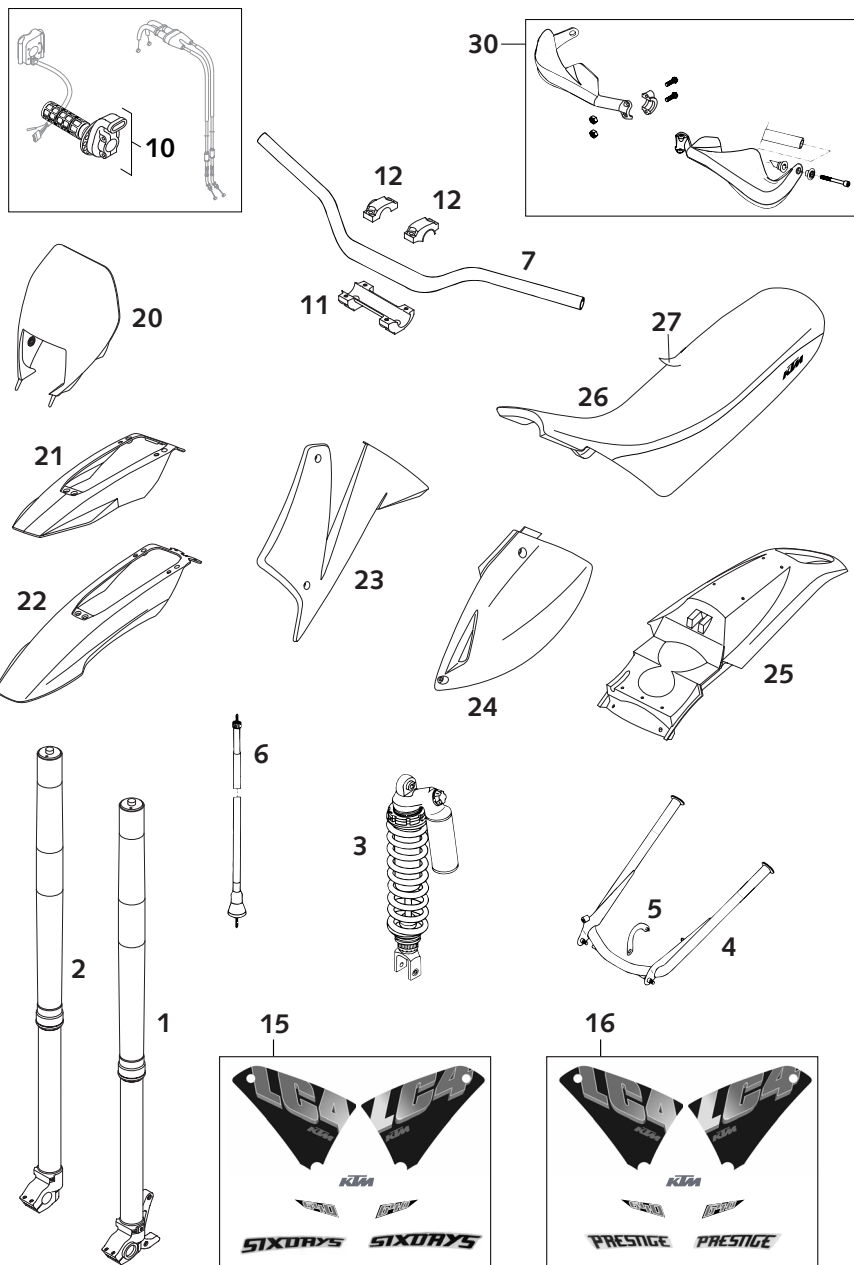


FIG	TEILNR/PARTNR	BEZEICHNUNG	DESCRIPTION	QTY
1*	0518.V706LS	GABELBEIN LI.WP43 EXC RAC.2001 SIX DAYS	FORK LEG L/S WP43 EXC RAC.2001 SIX DAYS	1
2*	0518.V706RS	GABELBEIN RE.WP43 EXC RAC.2001 SIX DAYS	FORK LEG R/S WP43 EXC RAC.2001 SIX DAYS	1
3*	0118.V712	MONOSHOCK WP SC 2001 SIX DAYS	MONOSHOCK WP SC 2001 SIX DAYS	1
4	583.03.022.000/90	MITTELSTÄNDER 408MM SILBER 99 SIX DAYS	CENTER STAND 408MM SILVER 99 SIX DAYS	1
5	583.03.027.000/90	FEDERBÜGEL SILBER '99 SIX DAYS	SPRINGBOW SILVER '99 SIX DAYS	1
6	584.14.055.200	TACHOWELLE M12/M12 960MM '99 SIX DAYS	SPEEDOM.CABLE M12/M12 960MM'99 SIX DAYS	1
7*	583.02.001.300	ALU-LENKER SX,SC,ADVENTURE'97 SIX DAYS	ALU-HANDLEBAR SX,SC,ADVENT.'97 SIX DAYS	1
7	590.02.001.000	LENKER SC,RACING 2000 SUPERMOTO PRESTIGE	HANDLEBAR SC,RACING 2000 SUPERMOTO PRESTIGE	1
10*	587.02.010.000	GASDREHGRIF KPL. DUKE 2000 SUPERMOTO PRESTIGE	THROTTLE GRIP CPL. DUKE 2000 SUPERMOTO PRESTIGE	1
11	590.01.039.100	LENKERAUFNAHME 28MM SC'99	HANDLEBAR SUPPORT 28MM SC'99	1
12	590.01.038.200	LENKERKLEMMBRÜCKE D=28MM 2000	HANDLEBAR CLAMP D=28MM 2000	2
15*	584.08.299.400	DEKORSATZ LC4 SIX DAY 2001	DECAL SET LC4 SIX DAY 2001	1
16*	584.08.299.800	DEKORSATZ LC4 SM PRESTIGE 01	DECAL SET LC4 SM PRESTIGE 01	1
20*	584.08.001.000/26	SCHEINWERFERMASKE LC4 GRÜN 01	HEAD LIGHT MASK LC4 GREEN 01	1
21*	584.08.010.100/26	KOTFLÜGEL VORNE SM PREST. 2001	FRONT FENDER SM PRESTIGE 2001	1
22*	584.08.010.000/26	KOTFLÜGEL VORNE SIX DAYS 01	FRONT FENDER SIX DAYS 01	1
23*	584.08.050.100/26	SPOILER LINKS LC4 GRÜN 2001	SPOILER L/S LC4 GREEN 2001	1
—*	584.08.051.100/26	SPOILER RECHTS GRÜN 2001	SPOILER R/S GREEN 2001	1
24*	584.08.041.000/26	SEITENVERKLEIDUNG LI. GRÜN 01	SIDE COVER L/S GREEN 01	1
—*	584.08.042.100/26	SEITENVERKLEIDUNG RE. GRÜN 01	SIDE COVER R/S GREEN 01	1
25*	584.08.014.100/26	KOTFLÜGEL HINTEN GRÜN 2001	FENDER REAR GREEN 2001	1
26	584.07.040.800	SITZBA.STANDARD SIX DAYS 2000	SEAT STANDARD SIX DAYS 2000	1
27	584.07.040.850	SITZBANKÜBERZUG SIX DAYS 2000	SEAT COVER SIX DAYS 2000	1
30*	600.02.079.000/30	HANDSCHUTZ LI.U.RE. KPL.	HAND GUARD L/S AND R/S CPL.	1



320835