

KTM
SPORTMOTORCYCLES

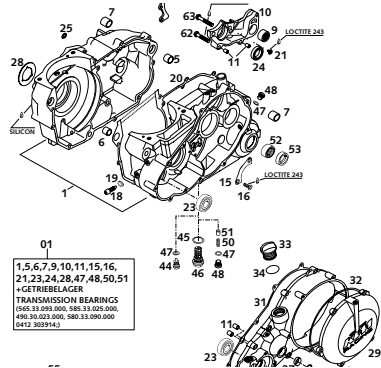
ERSATZTEILKATALOG
MOTOR

SPARE PARTS MANUAL
ENGINE

2001

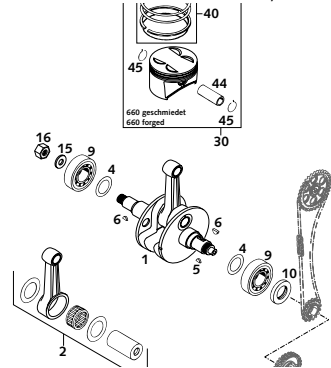


MOTERGEHÄUSE
ENGINE CASE



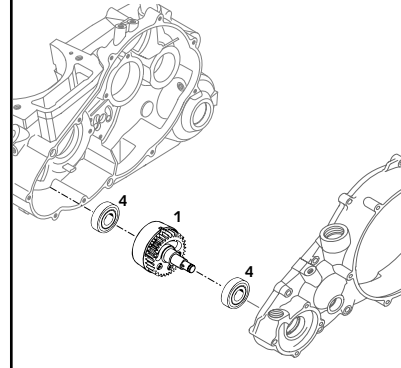
SEITE
Page
3

KURBELWELLE, KOLBEN
CRANKSHAFT, PISTON



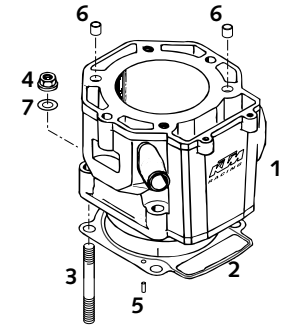
SEITE
Page
5

AUSGLEICHSWELLE
BALANCER SHAFT



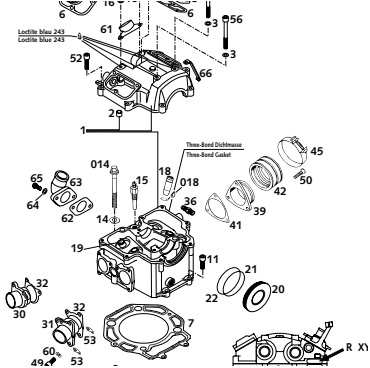
SEITE
Page
6

ZYLINDER
CYLINDER



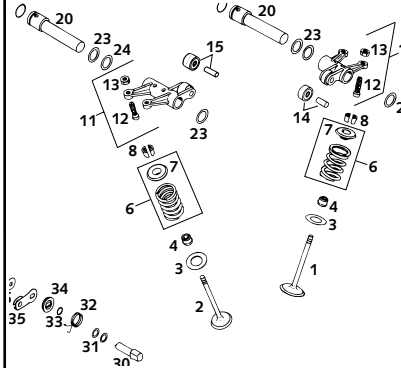
SEITE
Page
7

ZYLINDERKOPF
CYLINDERHEAD



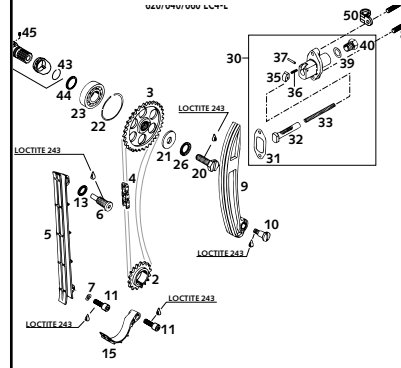
SEITE
Page
8

VENTILTRIEB
VALVE DRIVE



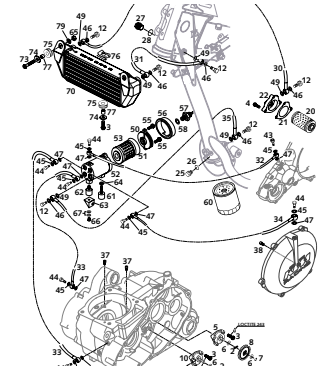
SEITE
Page
10

STEUERTRIEB
TIMING VALVE



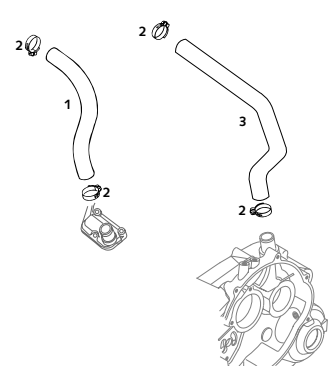
SEITE
Page
11

SCHMIERSYSTEM
LUBRICATING SYSTEM



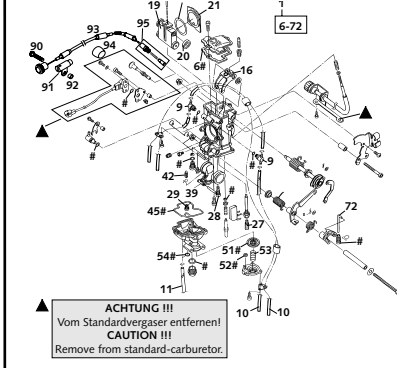
SEITE
Page
12

MOTORENTLÜFTUNG
BREATHER SYSTEM



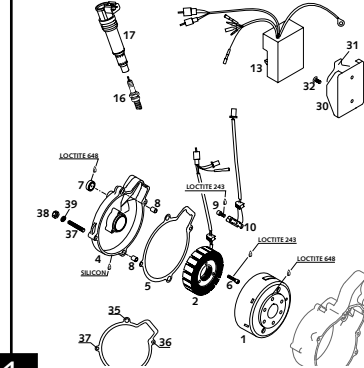
SEITE
Page
14

VERGASER KEIHIN CR39
CARBURETOR KEIHIN CR39



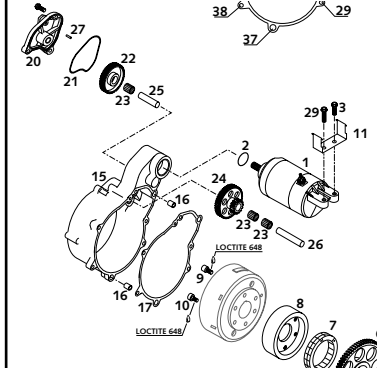
SEITE
Page
15

ZÜNDANLAGE KOKUSAN
IGNITION SYSTEM KOKUSAN



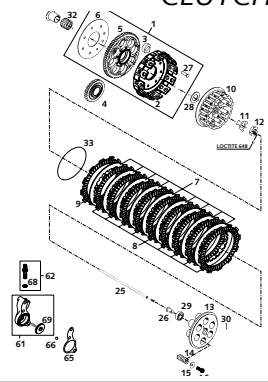
SEITE
Page
17

ELEKTROSTARTER
ELECTRIC STARTER



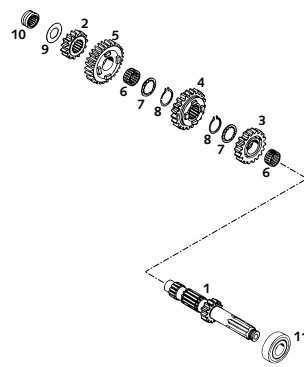
SEITE
Page
18

KUPPLUNG
CLUTCH



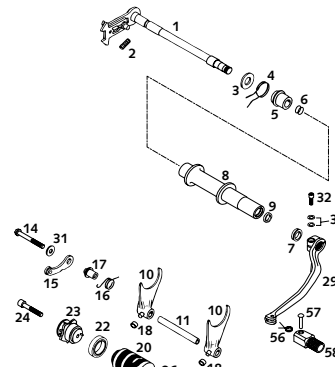
SEITE
Page
19

GETRIEBE I
TRANSMISSION I



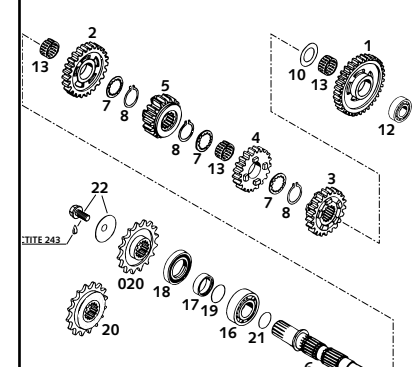
SEITE
Page
20

GETRIEBE II
TRANSMISSION II



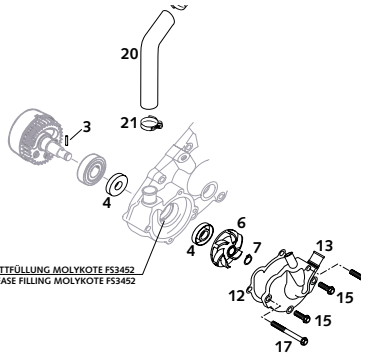
SEITE
Page
21

SCHALTUNG
SHIFTING MECHANISM



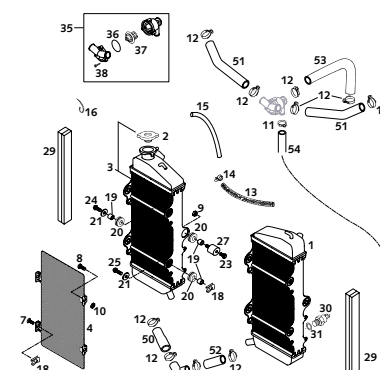
SEITE
Page
22

WASSERPUMPE
WATER PUMP



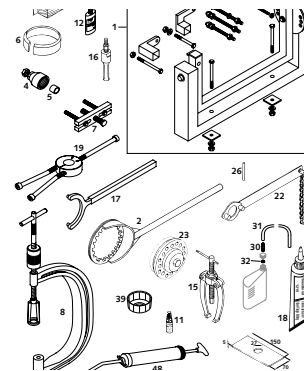
SEITE
Page
23

KÜHLSYSTEM
COOLING SYSTEM



SEITE
Page
24

SPEZIALWERKZEUG
SPECIAL TOOL



SEITE
Page
26

TECHNISCHE DATEN MOTOR
TECHNICAL DATA ENGINE

TECHNISCHE DATEN - MOTOR 660 RALLYE „Customer Bike“ 2001	
Motor	660 LC4
Bauart	1-Zylinder 4-Takt Otto-Motor mit Auslassventil, Nockenventiltrieb mit 4 Ventilen
Hubraum	650,7 cm ³
Bohrung/Hub	102 / 80 mm
Verdichtungsring	100%
Kraftstoff	Motoröl Superstarbital mit mindestens 90/20 Öl
Ölmenge	4,5 Liter (über Kipplage in 10-Minutenintervall prüfen, Anschlag der Nockenventile mit Einlasskanal (ÖLST.)
Nockentrieb	Einzel- / 16 mm - Ausmaß: 13 mm
Nockenverstellung	2-Drehmomente
Verstellmaß	Einzel- 0,10 mm - Ausmaß: 0,10 mm
Kurbelgehäuse	2-Drehmomente
Peilwinkel	Winkelstütze
Kolbenbolzenlager	Bolzenbohle
Kolben	Leichtmetall, geschmiert
Kolbenring	1 Kompressoring, 1 Ölwanne, 1 Ölwanne
Motorventiltrieb	Einlassventiltrieb, einseitig Längssteuerung
Motoröl	siehe unten 9/8
Füllmenge Motoröl	2,3 Liter einschließlich Nocken
Prüfdruck	gemäß Hersteller-Spezifikation 9/79/2
Kipplage	Winkelstütze, einseitig im Ölwanne
Getriebe	5-Gang Nockengetriebe
Kurbelgehäuse	Spezialbohle, permanente Umlagerung der Kurbelgehäuse durch Wasserpumpe
Zündsystem	Winkelstütze bis max. 13° + Öl bei 800/min
Generator	12V 200W
Leistung	Max. 1000 Nm
Bestandteile	0,3 mm
Kurbelgehäuse	Flüssigkeit, permanente Umlagerung der Kurbelgehäuse durch Wasserpumpe
Kurbelgehäuse	1,8 Liter, Mischungsverhältnis 40% Frostschutz, 60% Wasser, mindestens -20° C
Wartung	Wartung

SEITE
Page
27



! Die KTM Sportmotorcycle AG behält sich das Recht vor, Ausrüstung, technische Angaben, Farben, Materialien, Dienstleistungsangebote, Serviceleistungen und ähnliche Dinge ohne vorheriger Ankündigung und ohne Angabe von Gründen zu ändern bzw. ersatzlos zu streichen, sowie die Fertigung eines bestimmten Modells ohne vorherige Ankündigung einzustellen. Für Druckfehler übernehmen wir keine Haftung.

! KTM Sportmotorcycle AG reserves the right to modify any equipment, technical specifications, colors, materials, services offered and rendered, and the like so as to adapt them to local conditions without previous announcement and without giving reasons, or to cancel any of the above items without substituting them with others. It shall be acceptable to stop manufacturing a certain model without previous announcement. In the event of such modifications, please ask your local KTM dealer for information. We shall not be held liable for any printing errors.

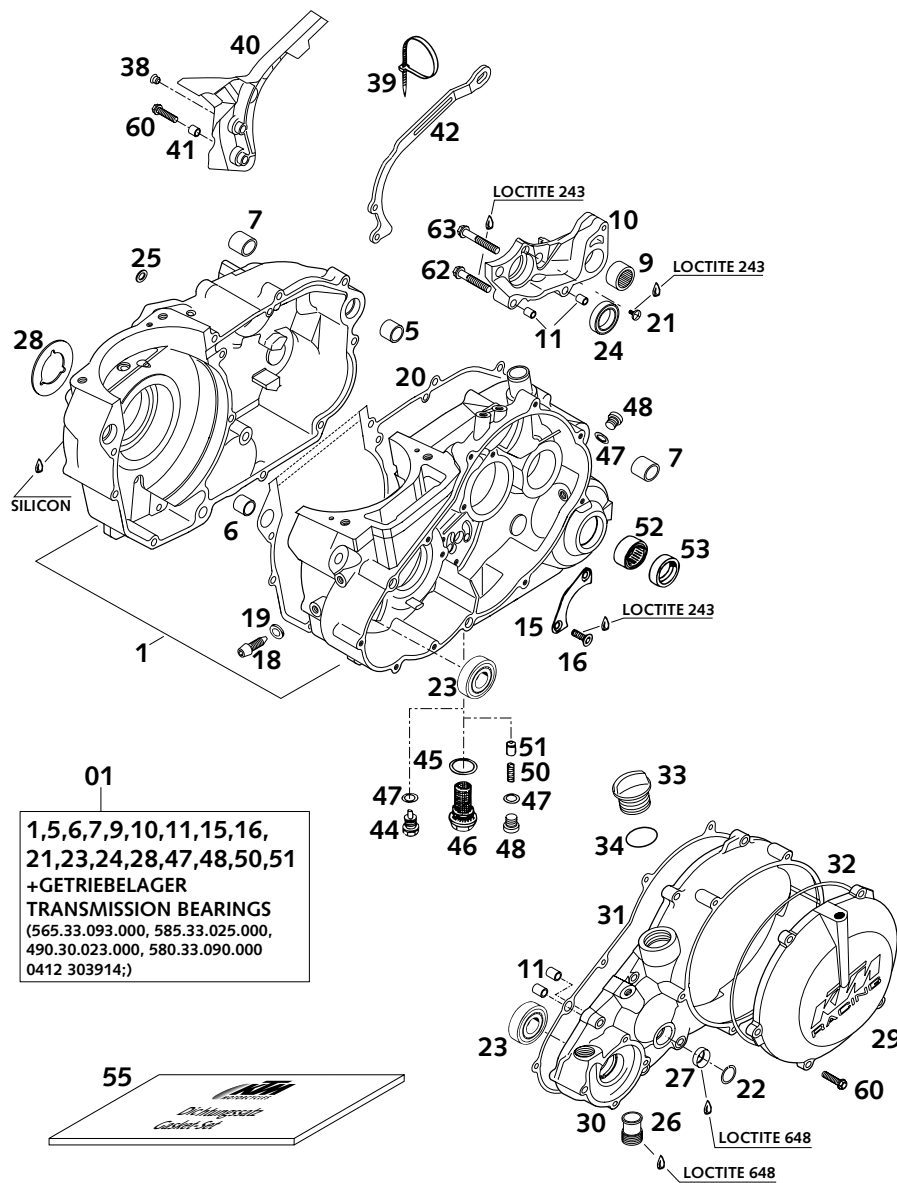
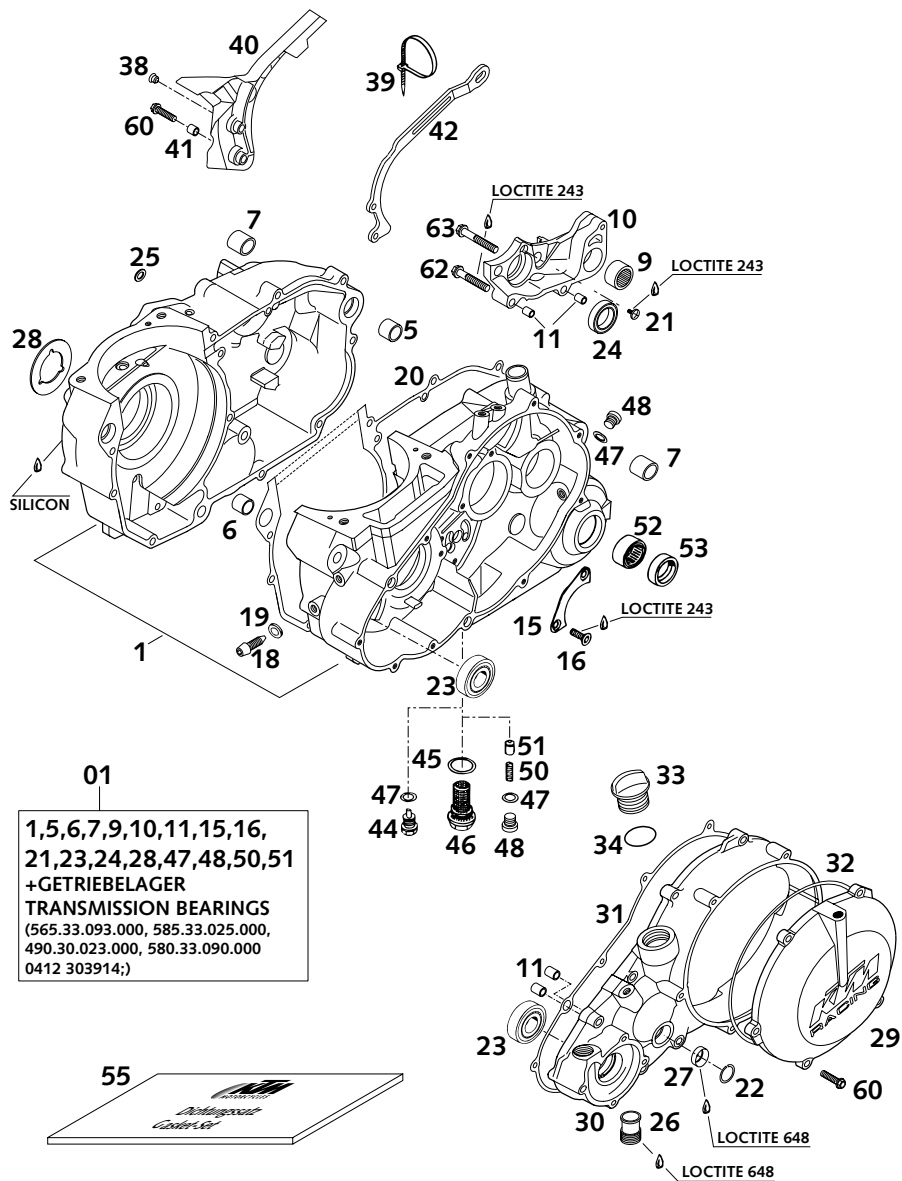


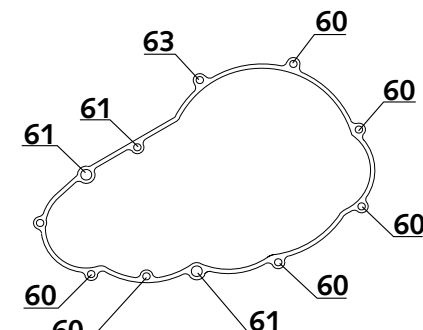
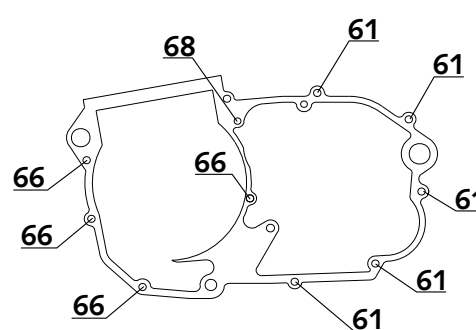
FIG	TEILNR/PARTNR	BEZEICHNUNG	DESCRIPTION	QTY
01*	585.30.000.544	MOTERGEH. KPL.M.GETR.LAG 2001	ENGINE CASE CPL.W.TR.BEAR.2001	1
5	501.30.027.000	PASSHÜLSE 19 X15,1X12	DOWEL 19 X15,1X12	1
6	510.30.026.100	PASSHÜLSE 17 X14 X12	DOWEL 17 X14 X12	1
7*	585.30.010.000	GEHÄUSEBÜCHSE RALLYE 2001	CRANK SHAFT BUSH RALLYE 2001	2
9	580.33.097.000	NADELLAGER HK 2216 KSE	NEEDLE BEARING HK 2216 KSE	1
10	583.30.011.000	SCHALTUNGSTRÄGER LC4'94	SHIFT MECHANISM SUPPORT LC4'94	1
11	490.30.090.000	PASSHÜLSE 9,8 X 7 X 10	DOWEL 9,8 X 7 X 10	4
15	565.30.017.000	HALTEBLECH	RETAINING BRACKET	1
16	0991 060163	SENKSCHRAUBE DIN7991-M 6X16	FLAT HEAD SCR. DIN7991-M 6X16	2
18*	585.30.080.000	FIXIERSCHRAUBE	LOCATING SCREW	1
19	580.30.081.000	CU-DICHTRING 8 X 14 X 3	CU-SEAL RING 8 X 14 X 3	1
20*	585.30.039.000	GEHÄUSEDICHTUNG 2001	ENGINE CASE 2001	1
21	0985 050103	LINSENSCHRAUBE DIN7985-M 5X10	OVAL HEAD SCR. DIN7985-M 5X10	1
22*	0472 200010	SICHERUNGSRING DIN 472 20X1MM	LOCKRING DIN 472 20X1MM	1
23*	0412 174012	ZYLINDERROL.NJ 203 ECP/C3 01	CYLIND.ROLL.NJ 203 ECP/C3 2001	2
24	0625 618050	RILLENKUGELLAGER 61805 C3	BALL BEARING 61805 C3	1
25	0603 061001	CU-DICHTRING DIN7603- 6X10X1	CU-SEAL RING DIN7603- 6X10X1	1
26*	580.30.010.000	EINSCHRAUBSTUTZEN M 20 X 1,5	HOSE CONNECTOR M 20 X 1,5	1
27*	584.30.095.000	ÖLSCHAUGLAS GW 20-7	INSPECTION GLASS GW 20-7 NBR	1
28	584.40.091.000	ANLAUFSCHLEIBE 33 X 58 X 1,5	STOP DISK 33 X 58 X 1,5	1
29*	585.30.026.000	KUPPLUNGSDECKEL AUS. KPL. 2001	CLUTCH COVER OUTSIDE CPL. 2001	1
30*	585.30.001.000	KUPPLUNGSDECKEL 2001	CLUTCH COVER 2001	1
31*	585.30.025.000	KUPPLUNGSDECKELDICHTUNG 2001	CLUTCH COVER GASKET 2001	1
32*	0770 165024	O-RING 165X2,4 2001	O-RING 165X2,4 2001	1
33*	580.30.020.000	ÖLEINFÜLLSCHRAUBE M24 X 3	PLUG M24 X 3	1
34	0770 160030	O-RING 16,00X3,00 NBR 70	O-RING 16,00X3,00 NBR 70	1
38*	544.03.135.000	VERSCHLUSSPFROPFEN SFL10	PLASTIC CAP SFL10	1
39*	440.11.076.305	KABELBAND 290MM	CABLE TIE 290MM	1
40*	585.30.060.000	KETTENABDECKUNG RALLYE 2001	SPROCKET COVER RALLYE 2001	1
41	546.13.038.150	BÜCHSE 6,5X8X11	BUSHING 6,5X8X11	1
42	584.30.047.000	KETTENDÄMPFUNGSBL.17Z LC4-E	CHAIN DAMPERSHEET 17T LC4-E	X
42	584.30.047.100	KETTENDÄMPFUNGSBL.15/16Z LC4-E	CHAIN DAMPERSHEET 15/16T LC4-E	1
44	580.30.021.000	ÖLABLASSCHR.B.M.MAGNET M12X1,5	OILDRAIN PLUG W.MAGNET M12X1,5	1
45	580.38.017.100	CU-DICHTRING DIN7603-22X27X2	CU-SEAL RING DIN7603-22X27X2	1
46	580.38.019.100	ÖLVERSCHLUSSCHRAUBE M22X1,5	OIL DRAIN PLUG M22X1,5	1
47	580.38.022.000	CU-DICHTRING DIN7603-12X18X1,5	CU-SEAL RING DIN7603-12X18X1,5	3

* = NEUTEIL / NEW PART X = NACH BEDARF / AS REQUIRED



01
1,5,6,7,9,10,11,15,16,
21,23,24,28,47,48,50,51
+GETRIEBELAGER
TRANSMISSION BEARINGS
(565.33.093.000, 585.33.025.000,
490.30.023.000, 580.33.090.000
0412 303914;)

FIG	TEILNR/PARTNR	BEZEICHNUNG	DESCRIPTION	QTY
48	0908 120153	VERSCHL.SCHR. DIN0908-M12X1,5	PLUG DIN0908-M12X1,5	2
50*	585.38.023.000	ÖLDRUCKFEDER 5 BAR ROT	OIL PRES.SPRING 5 BAR RED 2001	1
51	580.38.028.000	VENTILKOLBEN D=10MM	VALVE PISTON D=10MM	1
52	580.33.090.000	NADELLAGER RNA 4903	NEEDLE BEARING RNA 4903	1
53	0760 223270	WELLENDICHTRING 22X32X7 BSL	SHAFT SEAL RING 22X32X7 BSL	1
55*	585.30.399.000	DICHTUNGSSATZ 660 RALLYE 2001	GASKET SET 660 RALLYE 2001	1
60	0015 060253	SK.BUNDSCHRAUBE M 6X25 SW=8	HH COLLAR SCREW M 6X25 WS=8	12
61	0015 060303	SK.BUNDSCHRAUBE M 6X30 SW=8	HH COLLAR SCREW M 6X30 WS=8	8
62	0015 060353	SK.BUNDSCHRAUBE M 6X35 SW=8	HH COLLAR SCREW M 6X35 WS=8	1
63	0015 060403	SK.BUNDSCHRAUBE M 6X40 SW=8	HH COLLAR SCREW M 6X40 WS=8	2
66	0015 060553	SK.BUNDSCHRAUBE M 6X55 SW=8	HH COLLAR SCREW M 6X55 WS=8	4
68	0015 060653	SK.BUNDSCHRAUBE M 6X65 SW=8	HH COLLAR SCREW M 6X65 WS=8	1



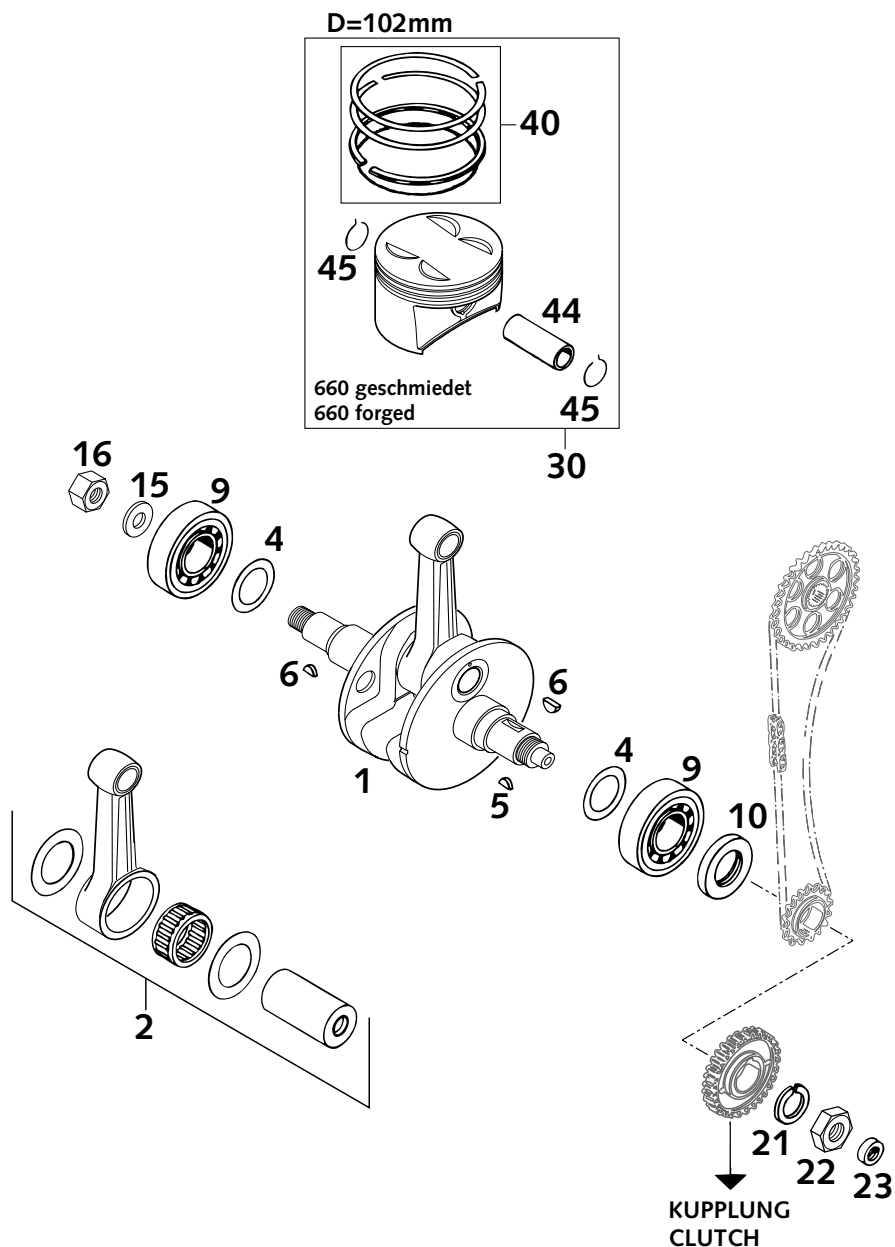


FIG	TEILNR/PARTNR	BEZEICHNUNG	DESCRIPTION	QTY
1*	585.30.018.200	KURBELWELLE KPL. RALLYE 2001 HUB 80MM	CRANKSHAFT CPL. RALLYE 2001 HUB 80MM	1
2	585.30.015.044	PLEUEL-REPSATZ LC4 640/660 CCM L=141,5MM	CONNECTING ROD REPAIR SET LC4 640/660 CCM L=141,5MM	1
4	565.30.081.000	PASSSCHEIBE 36X48X0,10	SHIM WASHER 36X48X0,10	X
4	565.30.081.100	PASSSCHEIBE 36X48X0,15	SHIM WASHER 36X48X0,15	X
4	565.30.081.300	PASSSCHEIBE 36X48X0,30	SHIM WASHER 36X48X0,30	X
5	0888 030050	SCHEIBENFEDER DIN6888-3X5X13	WOODRUFF KEY DIN6888-3X5X13	1
6	6 946 005	SCHEIBENFEDER 5X6,5 GEHÄRTET	WOODRUFF KEY 5X6,5 HARDED	2
9*	565.30.123.000	ZYLINDERROLLENLAG.NJ 207 SKF	CYLINDER ROLLER BEARING NJ 207	2
10	0760 304071	WELLENDICHTRING 30X40X7 BSL	SHAFT SEAL RING 30X40X7 BSL	1
15	583.30.095.000	STAHLSCHEIBE 16 X 30 X 3	STEEL WASHER 16 X 30 X 3	1
16	584.30.028.000	SK-MUTTER M16X1,25 LINKS	HEX NUT M16X1,25 L/S	1
21	580.30.019.000	SPERRKANTRING VSK 20	LOCKING RING VSK 20	1
22	0936 200155	SK.MUTTER DIN0936-M20X1,5	HEXAGON NUT DIN0936-M20X1,5	1
23	0760 122270	WELLENDICHTRING 12 X 22 X 7 B	SHAFT SEAL RING 12 X 22 X 7 B	1
30*	585.30.007.200/ I	KOLBEN I D=102MM RALLYE 2001	PISTON I D=102MM RALLYE 2001	1
30*	585.30.007.200/ II	KOLBEN II D=102MM RALLYE 2001	PISTON II D=102MM RALLYE 2001	1
40*	585.30.031.144	KOLBENRINGSATZ ELKO 660 RALLYE	PISTONRING SET ELKO 660 RALLYE	1
44*	583.30.833.000	KOLBENBOLZEN 22 X 13 X 60	PISTON PIN 22 X 13 X 60	1
45	584.30.074.000	DRAHTSPRENGRING 22 X 1,6	CIRCLIP 22 X 1,6	2

FIG	TEILNR/PARTNR	BEZEICHNUNG	DESCRIPTION	QTY
1*	585.30.057.044	AGW-RAD KPL. WAPU RALLYE 01	BAL.-SHAFT CPL.WAPU RALLYE 01	1
4*	0412 174012	ZYLINDERROL.NJ 203 ECP/C3 01	CYLIND.ROLL.NJ 203 ECP/C3 2001	2

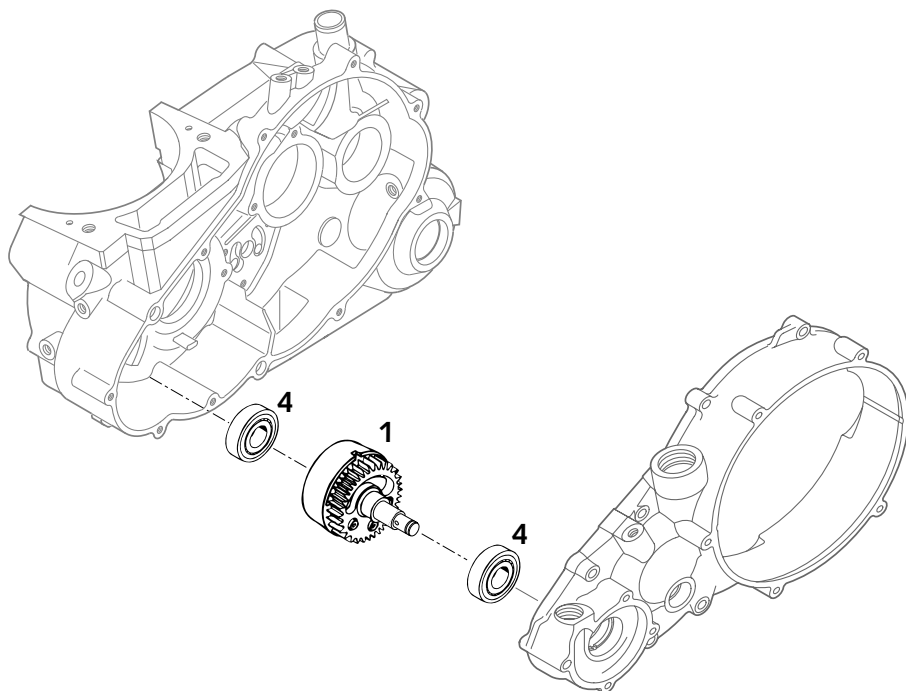
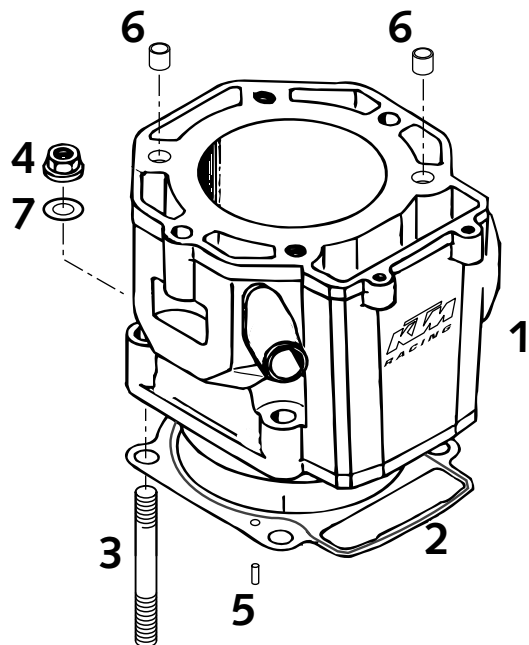


FIG	TEILNR/PARTNR	BEZEICHNUNG	DESCRIPTION	QTY
1*	585.30.005.200	ZYLINDER 102MM 660 RALLYE 2001	CYLINDER 102MM 660 RALLYE 2001	1
2*	585.30.035.000	ZYLINDERFUSSDICHTUNG 0,33MM 01	CYL. BASE GASKET 0,33MM 2001	1
3*	585.30.043.000	STEBBOLZEN M10X75 2001	STUD M10X75 2001	4
4	0331 100003	BUNDMUTTER DIN6923-M10 SW=15	COLLAR NUT DIN6923-M10 WS=15	4
5*	0402 040980	NADELROLLE DIN5402 NRB 4X 9,8	NEEDLE ROL.DIN5402 NRB 4X 9,8	2
6*	585.30.014.000	PASSBÜCHSE 10,2X12,5X10 01	DOWEL 10,2X12,5X10 2001	2
7*	0125 100003	UNTERLEGSCHIEBE DIN0125-A10,5	WASHER DIN0125-A10,5	4



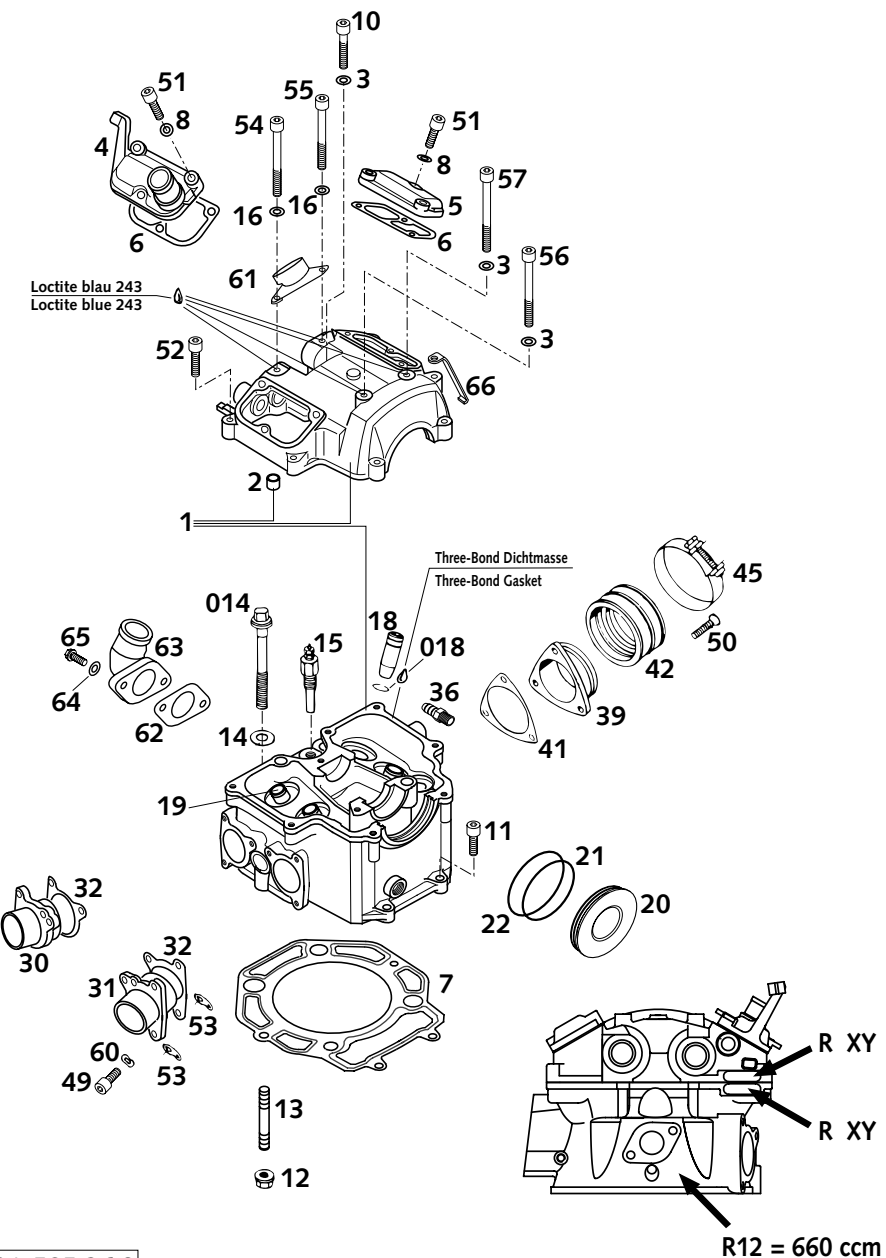
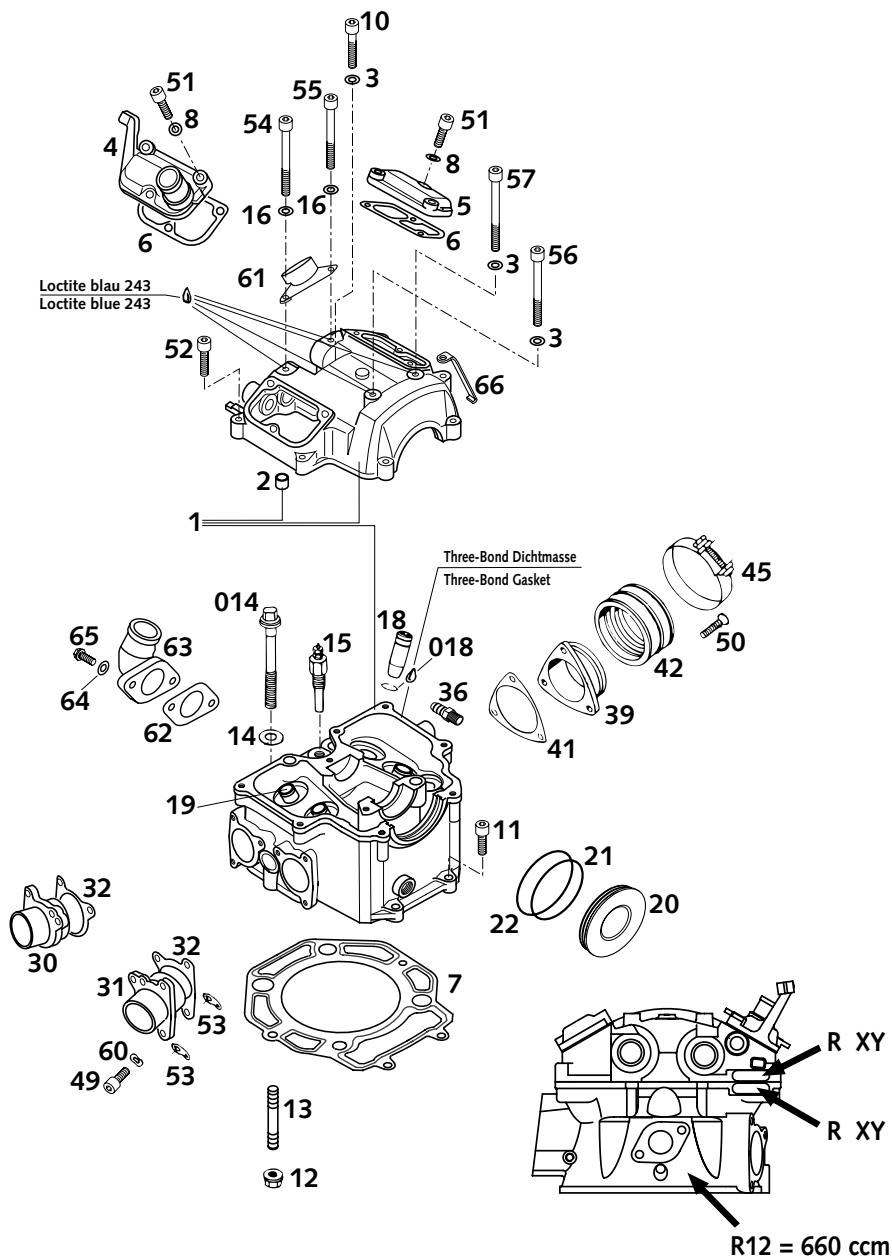


FIG	TEILNR/PARTNR	BEZEICHNUNG	DESCRIPTION	QTY
1*	585.36.020.200	ZYLINDERK.KPL. R 12 2001	CYLINDERHEAD CPL. R 12 2001	1
2	490.30.090.000	PASSHÜLSE 9,8 X 7 X 10	DOWEL 9,8 X 7 X 10	1
3	580.36.065.100	CU-DICHTRING 6 X 10 X 2	CU-SEAL RING 6 X 10 X 2	3
4	580.36.152.600	VENTILDECKEL VORNE '99	VALVE COVER FRONT '99	1
5	580.36.052.000	VENTILDECKEL HINTEN	VALVE COVER REAR	1
6	580.36.053.000	VENTILDECKELDICHUNG	VALVE COVER GASKET	2
7*	585.30.036.100	ZYLINDERKOPFDICHUNG D=102 01	CYLINDER HEAD GASKET D=102 01	1
8	0603 061001	CU-DICHTRING DIN7603- 6X10X1	CU-SEAL RING DIN7603- 6X10X1	6
10	0912 060353	ISK.SCHRAUBE DIN0912-M 6X35	AH SCREW DIN0912-M 6X35	1
11	0912 060253	ISK.SCHRAUBE DIN0912-M 6X25	AH SCREW DIN0912-M 6X25	2
12	490.30.028.000	BUNDMUTTER M8 - 8MM HOCH	COLLAR NUT M8 - 8MM HIGH	2
13	543.30.043.000	STIFTSCHRAUBE DIN0835-M 8X40 600/612/620/640/660 LC4	STUD DIN0835-M 8X40 600/612/620/640/660 LC4	2
14	580.36.098.000	CU-DICHTRING 10 X 20 X 1	CU-SEAL RING 10 X 20 X 1	4
014	580.36.099.100	BUNDSCHRAUBE M10X80 SK13MM	COLLAR SCREW M10X80 SK13MM	4
15	420.11.252.000	TEMPERATURSCHALTER VDO	TEMPERATURE SWITCH VDO	1
16*	0603 061202	CU-DICHTRING 6X12X2	COPPER GASKET 6X12X2	2
018	0993 012000	SPRENGRING DIN7993-RW12	CIRCLIP DIN7993A-RW12	4
18	580.36.026.600	VENTILFÜHRUNG EINLASS	VALVE GUIDE INTAKE	2
19	580.36.126.600	VENTILFÜHRUNG AUSLASS	VALVE GUIDE EXHAUST	2
20*	585.36.065.000	VERSCHLUSSDECKEL 2001	PLUG COVER 2001	1
21	0770 047015	O-RING 47,00X1,50 NBR 70	O-RING 47,00X1,50 NBR 70	1
22	0770 049025	O-RING 49,00X2,50 NBR	O-RING 49,00X2,50 NBR	1
30*	585.36.040.000	AUSPUFFFLANSCH RECHTS RALLYE 01	EXHAUST FLANGE R/S RALLYE 2001	1
31*	585.36.140.000	AUSPUFFFLANSCH LINKS RALLYE 01	EXHAUST FLANGE L/S RALLYE 2001	1
32	580.36.041.000	AUSPUFFFLANSCHDICHUNG	EXHAUST FLANGE GASKET	2
36	583.36.020.090	UNTERDRUCKANSCHLUSS M6X1	VACUUM CONNECTION M6X1	1
39*	585.36.042.000	ANSAUGFLANSCH D=43MM 2001	INTAKE FLANGE D=43MM 2001	1
41*	585.36.043.000	ANSAUGFLANSCHDICHUNG 2001	INTAKE FLANGE GASKET 2001	1
42*	585.36.044.000	GUMMIMUFFE RALLYE 2001	INTAKE BOOT RALLYE 2001	1
45*	590.30.061.000	SCHELLE D=56MM B=9MM M4X25	CLAMP D=56MM B=9MM M4X25	2
49	0912 060163	ISK.SCHRAUBE DIN0912-M 6X16	AH SCREW DIN0912-M 6X16	6
50	0991 060203	SENKSCHRAUBE DIN7991-M 6X20	FLAT HEAD SCREW DIN7991-M 6X20	3
51	0912 060203	ISK.SCHRAUBE DIN0912-M 6X20	AH SCREW DIN0912-M 6X20	6
52	0912 060253	ISK.SCHRAUBE DIN0912-M 6X25	AH SCREW DIN0912-M 6X25	6
53	510.05.074.000	FEDERLASCHE	RETAINING PLATE	4

* = NEUTEIL / NEW PART

X = NACH BEDARF / AS REQUIRED

FIG	TEILNR/PARTNR	BEZEICHNUNG	DESCRIPTION	QTY
54*	0912 060601	ISK.SCHRAUBE DIN0912-M 6X60 QUALITÄT 12.9	AH SCREW DIN912 M6X60 QUALITY 12.9	1
55*	0912 060551	ISK.SCHRAUBE DIN0912-M 6X55 QUALITÄT 12.9	AH SCREW DIN912-M 6X55 QUALITY 12.9	1
56	0912 060653	ISK.SCHRAUBE DIN0912-M 6X65	AH SCREW DIN912-M 6X65	1
57	0912 060703	ISK.SCHRAUBE DIN0912-M 6X70	AH SCREW DIN912-M 6X70	1
60	0137 060000	FEDERSCHEIBE DIN0137-B 6	SPRING WASHER DIN0137-B 6	6
61*	585.39.010.000	HALTERUNG STICK COIL 01	STICK COIL HOLDER 2001	1
62*	565.35.106.000	DICHTUNG FÜR WINKELSTUTZEN	GASKET FOR CONNECTING ANGLE	1
63*	565.35.006.000	WINKELSTUTZEN	CONNECTING ANGLE	1
64*	0603 061001	CU-DICHTRING DIN7603- 6X10X1	CU-SEAL RING DIN7603- 6X10X1	2
65*	0015 060163	SK.BUNDSCHRAUBE M 6X16 SW=8	HH COLLAR SCREW M 6X16 WS=8	2
66*	585.36.055.000	KABELHALTEBLECH	CABLE HOLDER	1



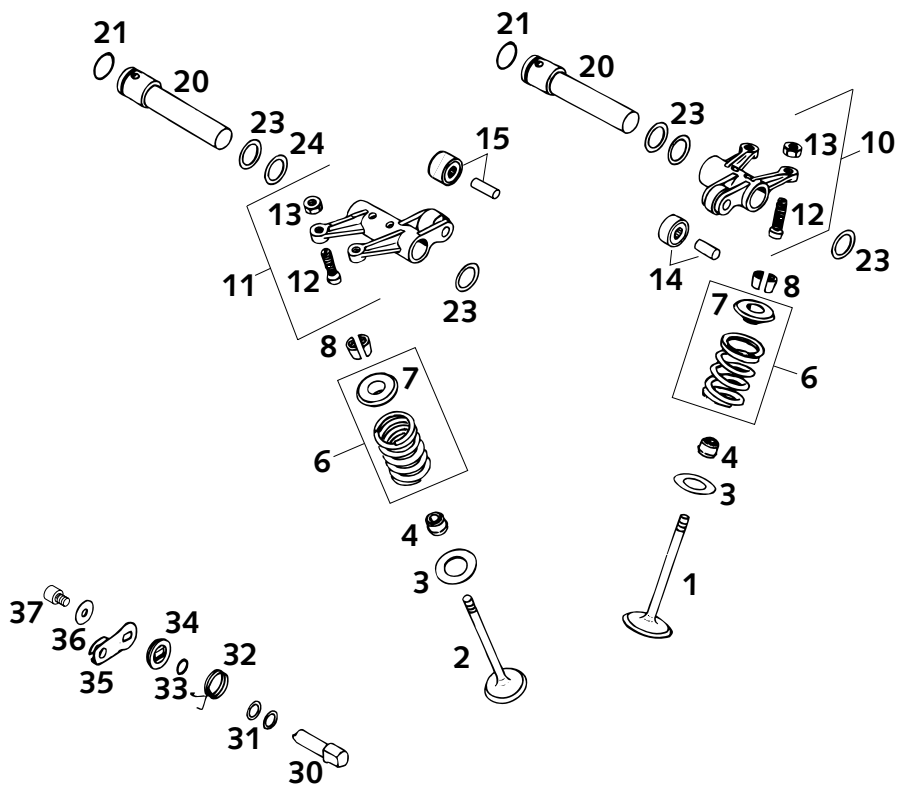


FIG	TEILNR/PARTNR	BEZEICHNUNG	DESCRIPTION	QTY
1	580.36.030.000	EINLASSVENTIL 36 MM	INTAKE VALVE 36 MM	2
2*	585.36.031.000	AUSLASSVENTIL D=32 2001	EXHAUST VALVE D=32 2001	2
3*	580.36.027.100	ANLAUFSCHLEIBE 12,2X29,5X0,5	STOP DISK 12,2X29,5X0,5	4
4	580.36.028.000	VENTILSCHAFTDICHTUNG	VALVE-SHAFT SEALING	4
6*	585.36.029.044	VENTILFEDERSATZ RALLYE 2001	VALVE SPRING KIT RALLYE 2001	4
7	580.36.032.700	VENTILFEDERTELLER ALU '95	VALVE-SPRING RETAINER '95	4
8	580.36.033.000	VENTILKEGELSTÜCK MK7	VALVE COLLET MK7	8
10*	585.36.060.044	KIPPEBEL EINLASS KPL.	ROCKER ARM INTAKE CPL.	1
11*	585.36.061.044	KIPPEBEL AUSLASS KPL.	ROCKER ARM EXHAUST CPL.	1
12	580.36.062.600	EINSTELLSCHRAUBE KPL. M 7X0,75	ADJUSTMENT SCREW CPL. M 7X0,75	4
13	0934 070756	SK.MUTTER DIN0934-M 7X0,75	HEXAGON NUT DIN0934-M 7X0,75	4
14	580.36.061.090	KIPPEBELROLLE KPL. EINLASS	ROCKER ARM ROLLER CPL. INTAKE	1
15	583.36.061.090	KIPPEBELROLLE KPL. AUSLASS	ROCKER ARM ROLLER CPL. EXHAUST	1
20*	580.36.056.100	KIPPEBELWELLE L=96MM	ROCKER ARM SHAFT L=96MM	2
21*	580.36.095.000	O-RING 15,08X2,62 NBR 70	O-RING 15,08 X 2,62 NBR 70	2
23	0988 162210	PASSSCHEIBE DIN0988-16X22X1	THRUST WASHER DIN0988-16X22X1	X
24	0988 162205	PASSSCHEIBE DIN0988-16X22X0,5	THRUST WASH. DIN0988-16X22X0,5	X
30	580.36.050.100	DEKO-WELLE	DECOMPRESSION SHAFT	1
31	543.34.015.000	SCHEIBE 10X14X0,5 STAHL	WASHER 10X14X0,5 STEEL	X
31	543.34.015.100	SCHEIBE 10X14X0,3 STAHL	WASHER 10X14X0,3 STEEL	X
31	543.34.015.200	SCHEIBE 10X14X0,15 STAHL	WASHER 10X14X0,15 STEEL	X
32	580.36.059.200	DEKO-HEBELFEDER	DECOMP.LEVER SPRING 1,8MM	1
33	0770 100221	O-RING 10,00X2,20 SILICON	O-RING 10,00X2,20 SILICON	1
34	580.36.048.000	ABDECKSCHEIBE	COVER DISK	1
35	580.36.049.500	DEKO-WELLENHEBEL	DECOMPRESSION LEVER	1
36	0021 060003	SCHEIBE DIN9021-A 6,4	WASHER DIN9021-A 6,4	1
37	0912 060103	ISK.SCHRAUBE DIN0912-M 6X10	AH SCREW DIN0912-M 6X10	1

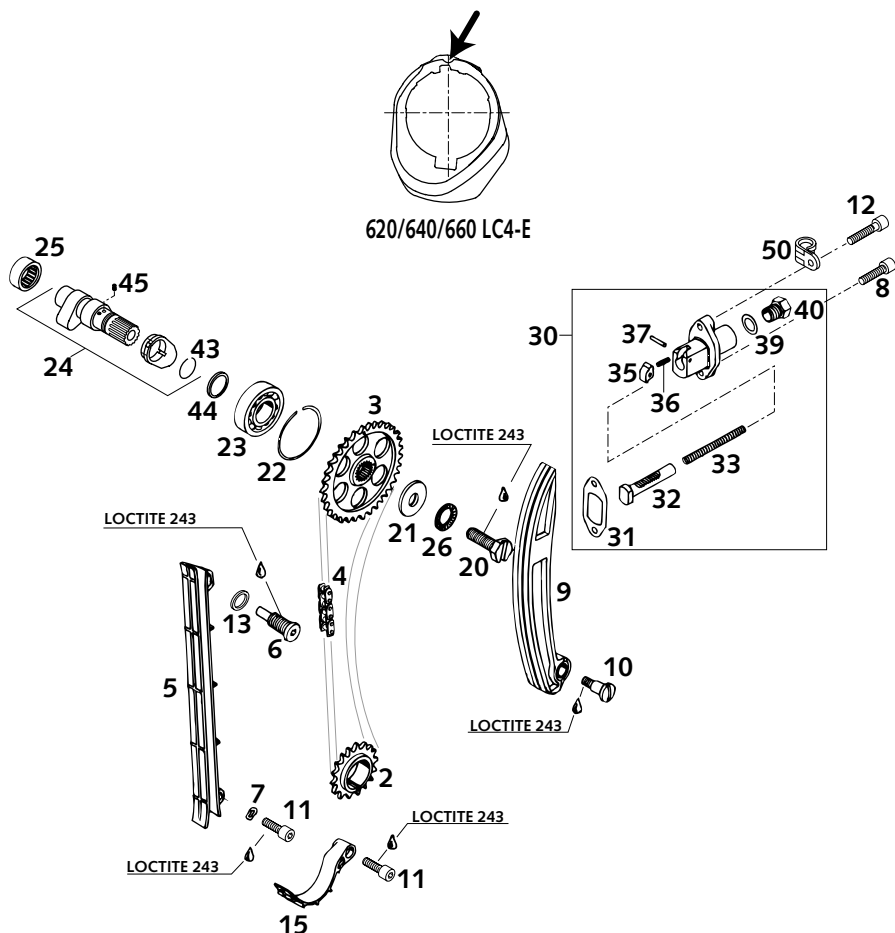


FIG	TEILNR/PARTNR	BEZEICHNUNG	DESCRIPTION	QTY
2	580.36.014.000	STEUERRITZEL 17-Z	TIMING GEAR 17-T	1
3*	583.36.011.001	NOCKENWELLENRAD 34-Z „01“ '94	CAMSHAFT GEAR 34-T „01“ '94	1
4	580.36.013.000	STEUERKETTE C107C /100 ROLLEN	TIMING CHAIN C107C / 100 LINKS	1
5	580.36.001.000	STEUERKETTENFÜHRUNG	TIMING CHAIN GUIDE	1
6	580.36.009.000	KETTENFÜHRUNGSSCHRAUBE	CHAIN GUIDE SCREW	1
7	0137 060000	FEDERSCHEIBE DIN0137-B 6	SPRING WASHER DIN0137-B 6	1
8	0912 060253	ISK.SCHRAUBE DIN0912-M 6X25	AH SCREW DIN0912-M 6X25	1
9*	585.36.002.044	STEUERKETTENSPANNER RALLYE	CHAIN TENSIONER RALLYE	1
10	0923 080120	FLACHKOPFSCHRAUBE M 8X12	FLAT HEAD SCR. M 8X12	1
11	0912 060208	ISK.SCHRAUBE DIN0912-M 6X20 SS	AH SCREW DIN0912-M 6X20 SS	2
12	0912 060303	ISK.SCHRAUBE DIN0912-M 6X30	AH SCREW DIN0912-M 6X30	1
13	580.38.022.100	CU-DICHTRING 12 X 16 X 2	CU-SEAL RING 12 X 16 X 2	1
15	583.36.018.000	AUSFALLSICHERUNG	SECURING GUIDE LC4'94	1
20	583.36.112.000	MITNEHMERSCHRAUBE M10X25	DRIVING SCREW M10X25	1
21	580.36.012.000	STAHSCHLEIBE 10 X 28 X 3	WASHER 10 X 28 X 3 HARDENED	1
22	580.36.096.000	SPRENGRING SB 42	CIRCLIP SB 42	1
23	0625 060040	RILLENKUGELLAG. TM-6004 C3 LLB	GROOVED BALL BEARING 6004 C3	1
24*	585.36.010.044	NOCKENWELLE RALLYE KPL. 2001	CAMSHAFT RALLYE CPL. 2001	1
25	580.36.097.000	NADELLAGER BK 2012	NEEDLE BEARING BK 2012	1
26	360.03.014.200	SCHNORR-SICHERUNGSSCHEIBE 10MM	LOCKING WASHER 10MM	1
30	580.36.003.144	AUTOMATIKSPANNER KPL.'88	AUTOM.TENSIONER CPL. '88	1
31	580.36.005.100	SPANNERDICHTUNG 1,5 MM	TENSIONER GASKET 1,5 MM	1
32	580.36.004.100	DRUCKBOLZEN	PRESSURE BOLT	1
33	580.36.006.100	DRUCKFEDER 0,9MM	PRESSURE SPRING 0,9MM	1
35	580.36.007.100	KLINKE	RATCHETING PAWL	1
36	580.36.007.050	DRUCKFEDER F. KLINKE	PRES.SPRING F.RATCHETING PAWL	1
37	0402 031780	NADELROLLE DIN5402 NRB 3X17,8	NEEDLE ROL.DIN5402 NRO 3X17,8	1
39	580.38.022.000	CU-DICHTRING DIN7603-12X18X1,5	CU-SEAL RING DIN7603-12X18X1,5	1
40	580.36.008.100	VERSCHLUSSSCHRAUBE M12X1,5	PLUG M12X1,5 ALU	1
43	0417 200120	SPRENGRING SW20	CIRCLIP WS20	1
44	583.36.015.000	STUFENRING	STEPPED RING '95	1
45	583.36.016.052	FEDER FÜR AUTODEKO '95	SPRING FOR AUTO-DECOMPR. '95	1
50	542.11.052.000	SCHELLE RSGU 24/15	CLAMP RSGU 24/15	1

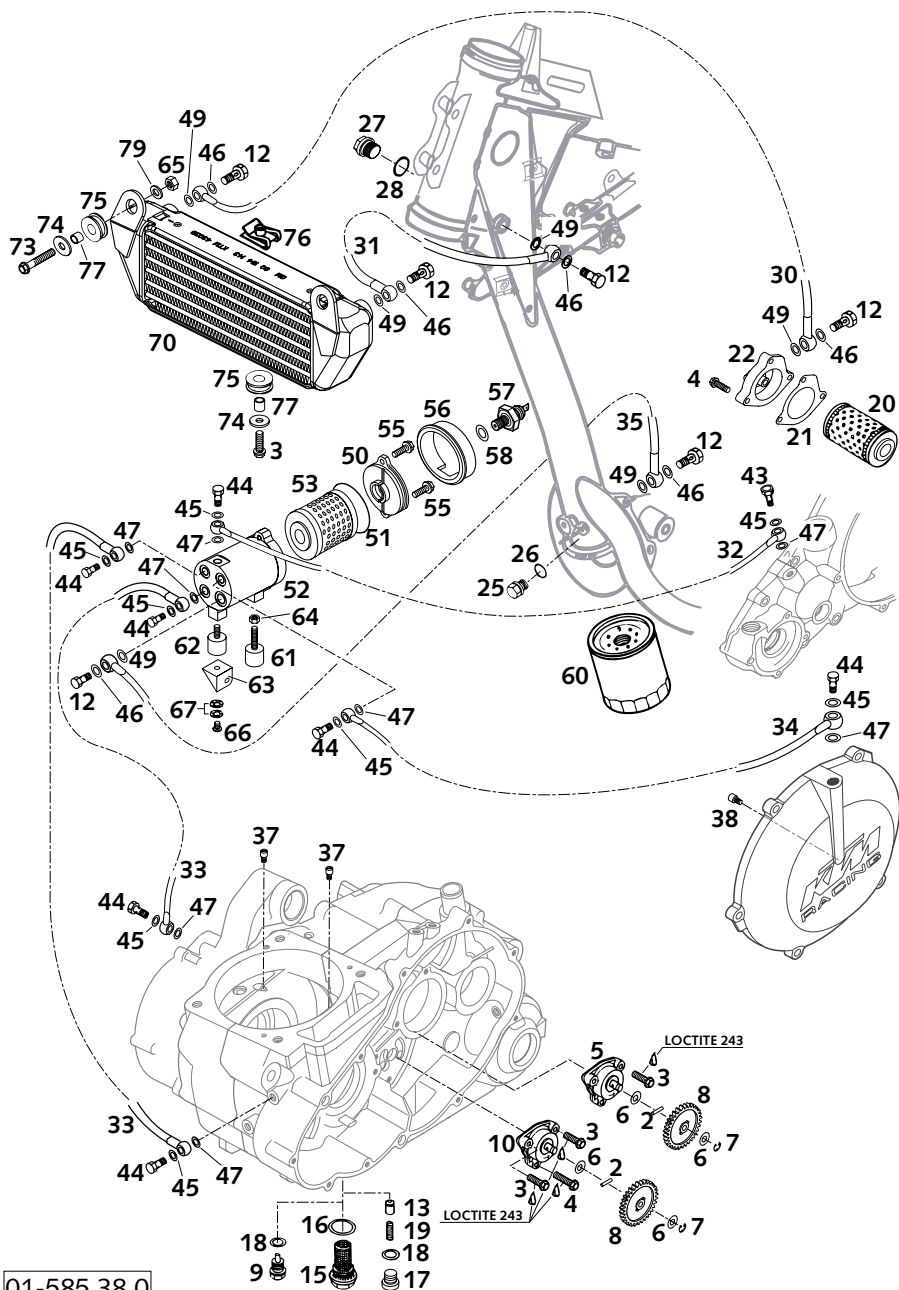


FIG	TEILNR/PARTNR	BEZEICHNUNG	DESCRIPTION	QTY
2	0402 251980	NADELROL. DIN5402 NRA 2,5X19,8	NEEDLEROL. DIN5402 NRA 2,5X19,8	2
3	0015 060203	SK.BUNDSCHRAUBE M 6X20 SW=8	HH COLLAR SCREW M 6X20 WS=8	6
4	0015 060253	SK.BUNDSCHRAUBE M 6X25 SW=8	HH COLLAR SCREW M 6X25 WS=8	4
5	580.38.007.700	ÖLPUMPE MIKUNI G-73-10	OIL PUMP MIKUNI G-73-10	1
6	580.38.007.755	ANLAUFSCHLEIBE 8,1 X 15 X 0,5	STOP DISK 8,1 X 15 X 0,5	4
7	0799 060000	SICH.SCHLEIBE DIN6799-RS 6,0	TAB WASHER DIN6799-RS 6,0	2
8	584.38.001.000	ÖLPUMPENRAD 26-Z	OIL PUMP GEAR 26-T	2
9	580.30.021.000	ÖLABLASSCHR.B.M.MAGNET M12X1,5	OILDRAIN PLUG W.MAGNET M12X1,5	1
10	585.38.007.000	ÖLPUMPE MIKUNI 3YG-95 660'99	OIL PUMP MIKUNI 3YG-95 660'99	1
12	543.13.025.000	HOHLSCHRAUBE M10 X 1	HOLLOW SCREW M10 X 1	2
13	580.38.028.000	VENTILKOLBEN D=10MM	VALVE PISTON D=10MM	1
15	580.38.019.100	ÖLVERSCHLUSSCHRAUBE M22X1,5	OIL DRAIN PLUG M22X1,5	1
16	580.38.017.100	CU-DICHTRING DIN7603-22X27X2	CU-SEAL RING DIN7603-22X27X2	1
17	0908 120153	VERSCHL.SCHR. DIN0908-M12X1,5	PLUG DIN0908-M12X1,5	1
18	580.38.022.000	CU-DICHTRING DIN7603-12X18X1,5	CU-SEAL RING DIN7603-12X18X1,5	2
19*	585.38.023.000	ÖLDRUCKFEDER 5 BAR ROT 2001	OIL PRES.SPRING 5 BAR RED 2001	1
20	580.38.005.000	ÖLFILTER LANG	OIL FILTER LONG	1
21*	585.30.041.000	ÖLFILTERDECKELDICHTUNG 01	OIL FILTER COVER GASKET 2001	1
22*	580.30.008.700	ÖLFILTERDECKEL 2001	OIL FILTER COVER 2001	1
25	0910 100003	VERSCHL.SCHR.DIN0910-M10X1	PLUG DIN0910-M10X1	1
26	580.38.022.900	CU-FÜLLRING 10 X 14 X 1,5	CU-SEAL RING 10 X 14 X 1,5	1
27	0910 160153	VERSCHL.SCHR. DIN0910-M16X1,5	PLUG DIN0910-M16X1,5	1
28	0603 162220	CU-FÜLLRING 16 X 22 X 2	CU-SEAL RING 16X22X2	1
30*	585.38.052.044	ÖLL.ÖLFILTER-ÖLKÜHLER 1110MM	OIL L.OIL FIL.-OIL COOL.1110MM	1
31*	585.38.053.044	ÖLL.ÖLKÜHLER-RAHMEN 295MM 01	OIL L. OIL COOLER-FRAME 295MM	1
32*	585.38.046.044	ÖLL. VERT.-KURBELWE.300MM KPL.	OIL L. JUNC.B.-CRANK SH. 300MM	1
33*	585.38.044.044	ÖLL.VERT.-GEH.LI.RE.260MM KPL.	OIL L. JUNC.B.-ENGI.CASE 260MM	2
34*	585.38.045.044	ÖLL. VERT.-KUPPL.DE.465MM KPL.	OIL L. JUNC.B.-CLUTCH C. 465MM	1
35*	585.38.054.044	ÖLL.RAHMEN-VERTEILER 91MM 01	OIL L. FRAME-JUNC.BOX 91MM 01	1
37*	570.31.523.090	VERGASERDÜSE DELLORTO 90	CARBURETOR JET DELLORTO 90	2
38*	563.31.145.075	STARTDÜSE	STARTING JET 75	1
43*	590.38.029.000	DÜSENSCHRAUBE „100“ M8X1 SW=12	JET SCREW „100“ M8X1 WS=12	1
44	580.38.030.000	HOHLSCHRAUBE M 8 X 1 DIN7643	BANJO BOLT M8 X 1 DIN7643	7
45*	0603 082131	CU-DICHTRING DIN7603- 8,2X13X1	COPPERT GASKET 8,2X13X1	8
46*	0603 100141	CU-DICHTRING DIN7603-10X14X1	COPPERT GASKET 10X14X1	6
47*	0603 821220	DICHTRING 8,2X12X2 MM CU 01	COPPER GASKET 8,2X12X2 MM 2001	8

* = NEUTEIL / NEW PART X = NACH BEDARF / AS REQUIRED

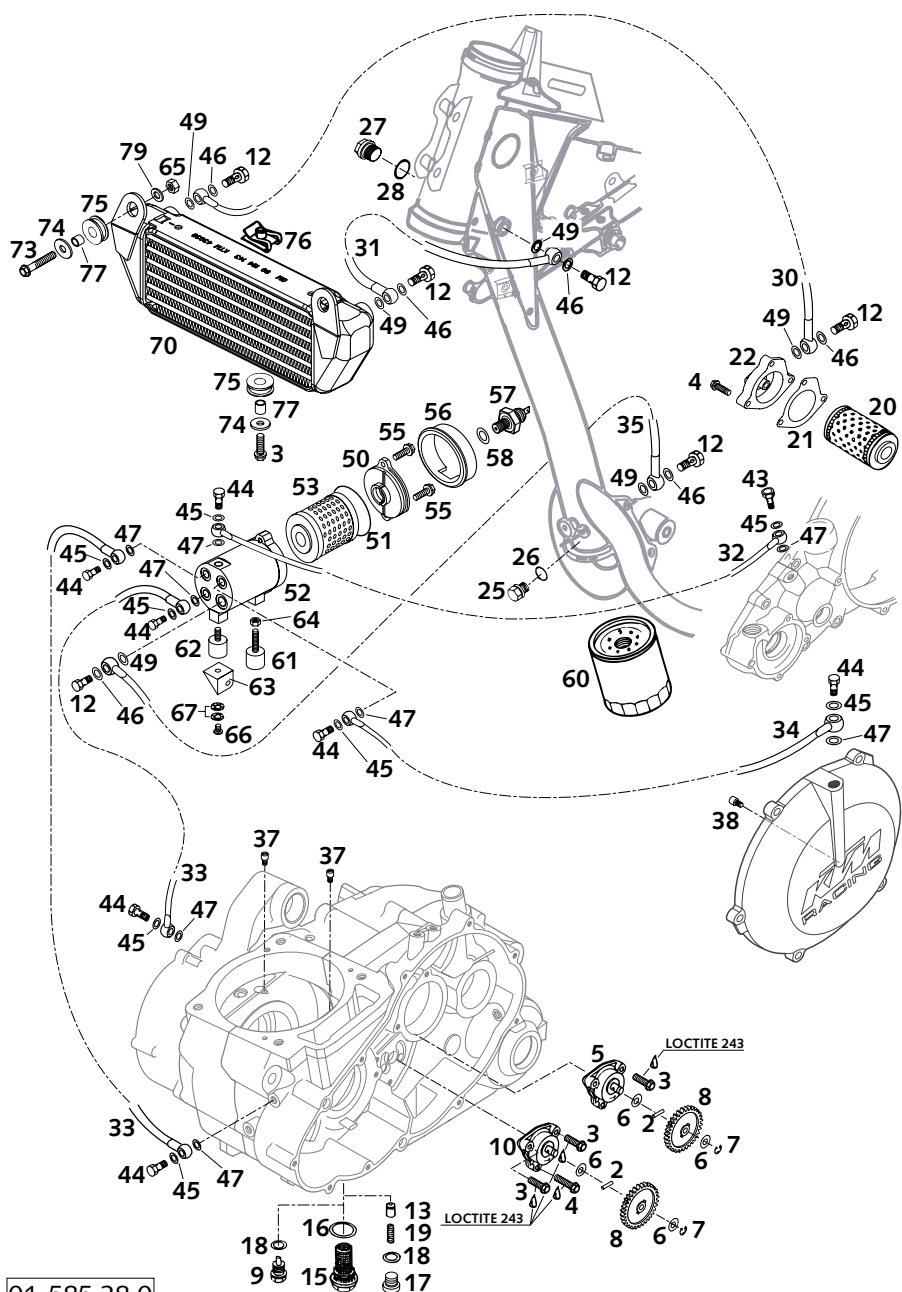
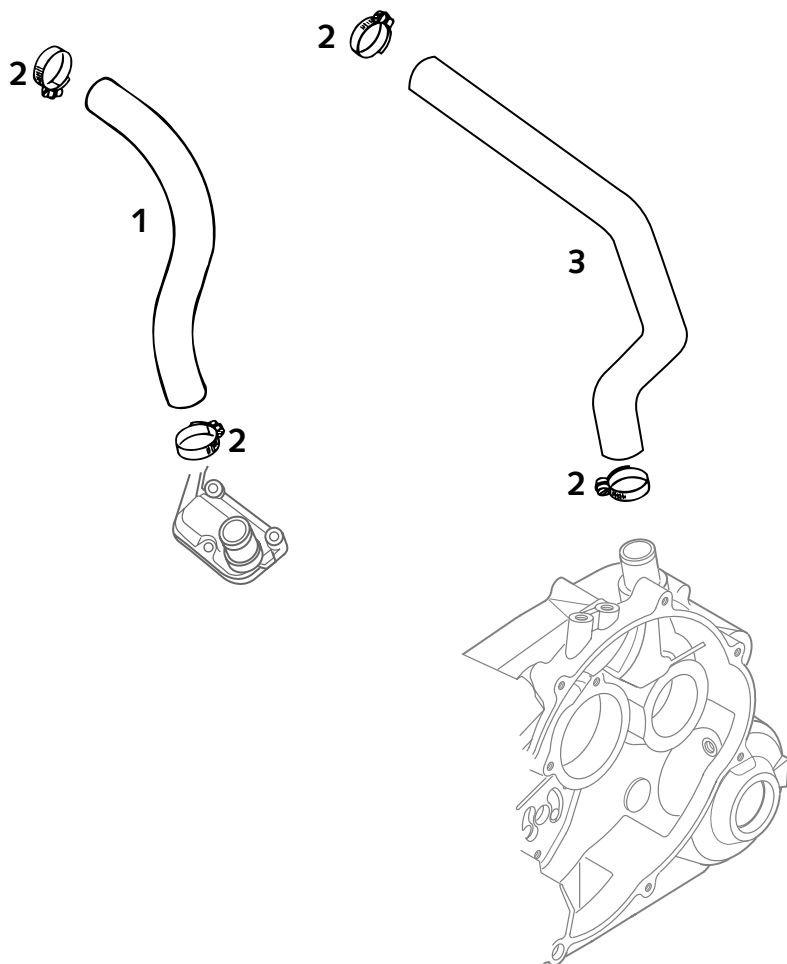
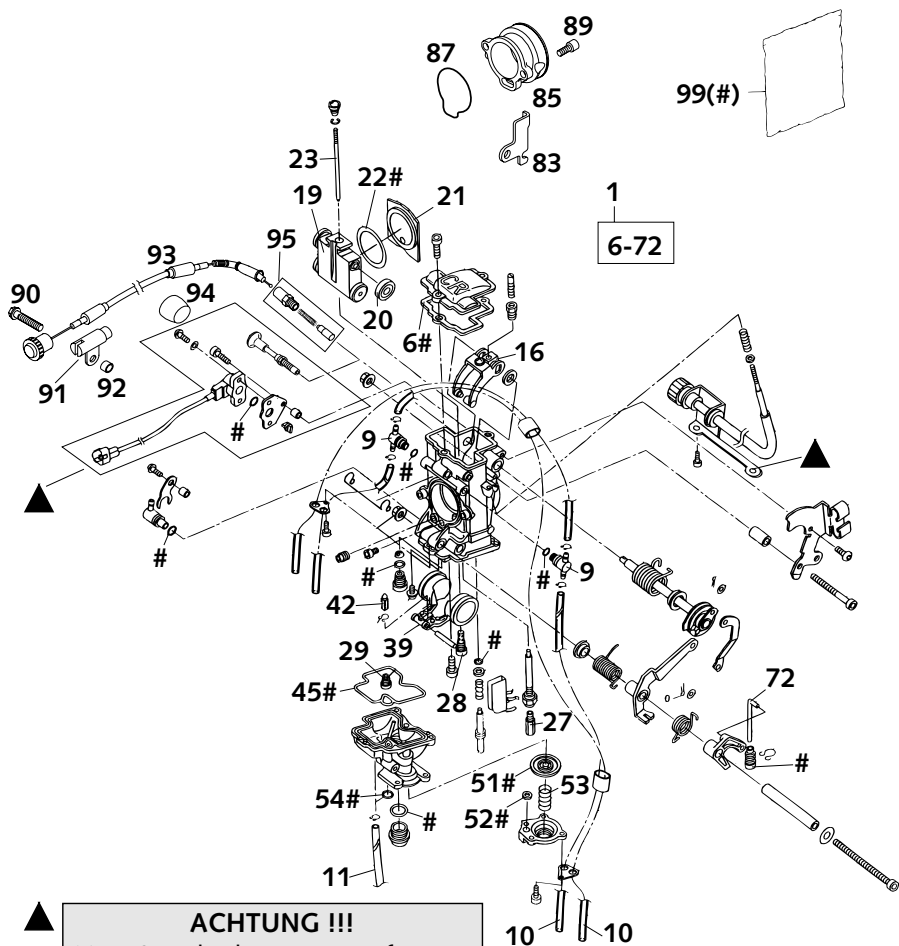


FIG	TEILNR/PARTNR	BEZEICHNUNG	DESCRIPTION	QTY
49*	0603 101420	DICHRING 10,2X14X2 MM CU	COPPER GASKET 10,2X14X2 MM	01 6
50*	585.38.041.000	ÖLFILTERDECKEL M10X1 RALLYE	OIL FILT.COVER M10X1 RALLYE	01 1
51*	0770 400025	O-RING 40,00X2,50 NBR 70	O-RING 40,00X2,50 NBR 70	01 1
52*	585.38.043.000	MIKROFILTERGEHÄUSE RALLYE	MICRO FILTER HOUSING RALLYE	01 1
53*	590.38.046.000	ÖLFILTER KURZ	OIL FILTER SHORT	01 1
55*	0015 050123	SK.BUNDSCHRAUBE M 5X12 SW=8	HH COLLAR SCREW M 5X12 WS=8	02 2
56*	585.38.043.010	GUMMIRING 45/52/16	RUBBER RING 45/52/16	01 1
57*	583.38.091.000	ÖLDRUCKSCHALTER HELLA DUKE'95	OILPRESSURE SWITCH HELLA DUKE	01 1
58*	0603 100141	CU-DICHRING DIN7603-10X14X1	COPPERT GASKET 10X14X1	01 1
60	583.38.045.000	SCHRAUBFILTER LC4'94	SCREW TYPE FILTER LC4'94	01 1
61*	585.38.010.000	SILENTBLOCK 20X11/M6X18	RUBBER GROMMET 20X11/M6X18	01 1
62*	432.05.062.100	SILENTBLOCK 20X15-M6X10-(1)	RUBBER GROMMET 20X15-M6X10 (1)	01 1
63*	585.38.050.000	MIKROFILTERHALTERUNG	BRACKET FOR MICRO FILTER	01 1
64*	0934 060003	SK.MUTTER DIN0934-M 6	HEXAGON NUT DIN0934-M 6	01 1
65*	0985 060003	SS.MUTTER DIN0985-M 6	SELF LOCK. NUT DIN0985-M 6	02 2
66*	0902 060083	ISK.LI.SCHRAUBE ISO 7380 6X8	AH OVAL SCREW DIN0902-M 6X8	01 1
67*	502.33.041.000	NORDLOCK SCHEIBEN M6 (PAAR)	PAIR OF WASHERS M6 NORDLOCK	01 1
70*	585.38.052.000	ÖLKÜHLER RALLYE	OIL COOLER RALLYE	2001 1
73*	0015 060353	SK.BUNDSCHRAUBE M 6X35 SW=8	HH COLLAR SCREW M 6X35 WS=8	02 2
74*	0021 060003	SCHEIBE DIN9021-A 6,4	WASHER DIN9021-A 6,4	03 3
75*	310.08.060.000	KABELTÜLLE D=8MM OFFEN	RUBBER SLEEVE D=8MM OPEN	03 3
76*	502.35.033.300	KLIPS-MUTTERNHALTER M6 KP142	SNAP-NUT HOLDER M6 KP142	01 1
77*	544.31.032.050	DISTANZ BÜCHSE 6X8X8,5	SPACER BUSHING 6X8X8,5	03 3
79*	0125 060003	UNTERLEGSCHIBE DIN0125-A 6,4	WASHER DIN0125-A 6,4	02 2

FIG	TEILNR/PARTNR	BEZEICHNUNG	DESCRIPTION	QTY
1	580.35.025.800	ENTLÜFTUNGSSCHLAUCH	BREATHER TUBE TOP	1
2	420.13.037.200	SCHLAUCHBINDER GEMI 12/22	HOSE CLAMP GEMI 12/22	4
3	575.30.090.000	ENTLÜFTUNGSSCHLAUCH '93	BREATHER TUBE ENGINE '93	1



ACHTUNG !!!
 Vor dem Einbau des Vergasers, Bedüsung kontrollieren.
CAUTION !!!
 Before mounting the carburetor, check the jetting.



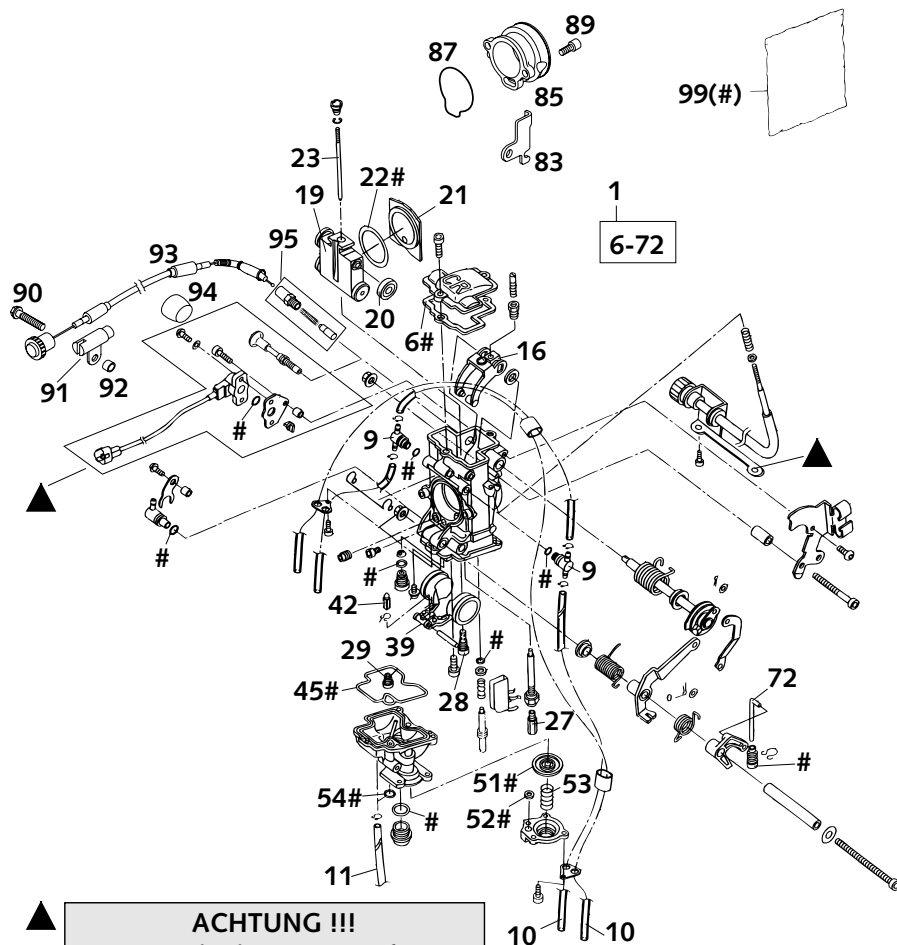
ACHTUNG !!!
 Vom Standardvergaser entfernen!
CAUTION !!!
 Remove from standard-carburetor.

FIG	TEILNR/PARTNR	BEZEICHNUNG	DESCRIPTION	QTY
1*	590.31.001.000	VERGASER KEIHIN MX FCR 39 2000	CARBURETOR KEIH. MX FCR39 2000	1
6	590.31.028.000	DICHTUNG VERGASERDECKEL	GASKET CARBURETOR COVER	1
9	590.31.083.000	T-STÜCK ENTLÜFTUNGSSCHLAUCH	T-JOINT BREATHER HOSE	2
10	310.07.007.101	PVC-SCHLAUCH 4 X 6 MM	BREATHER HOSE 4 X 6 MM	2,2
11	520.31.137.001	PVC-SCHLAUCH 3 X 5 MM	PVC-HOSE 3 X 6 MM	0,3
16	590.31.035.051	GASSCHIEBERARM KPL.	LINK ARM THROTTLE VALVE CPL.	1
19	590.31.035.015	GASSCHIEBER 15 KPL.	THROTTLE VALVE 15 CPL.	1
20	590.31.035.050	LAGERROLLE GASSCHIEBER	BEARING THROTTLE VALVE	1
21	590.31.035.053	DICHTPLATTE GASSCHIEBER	GASKET PLATE THROTTLE VALVE	1
22	590.31.035.052	DICHTSCHEIBE GASSCHIEBER	GASKET WASHER THROTTLE VALVE	1
23	590.31.034.0VR	DÜSENNADEL OB DVR	JET NEEDLE OB DVR	1
23	590.31.034.0TM	DÜSENNADEL OB DTM	JET NEEDLE OB DTM	X
27*	545.31.623.180	HAUPTDÜSE GR.180 KEIHIN	MAIN JET 180 KEIHIN	X
27*	545.31.623.182	HAUPTDÜSE GR.182 KEIHIN	MAIN JET 182 KEIHIN	X
27*	545.31.623.185	HAUPTDÜSE GR.185 KEIHIN	MAIN JET 185 KEIHIN	X
27*	545.31.623.188	HAUPTDÜSE GR.188 KEIHIN	MAIN JET 188 KEIHIN	X
27*	545.31.623.190	HAUPTDÜSE GR.190 KEIHIN	MAIN JET 190 KEIHIN	X
27*	545.31.623.192	HAUPTDÜSE GR.192 KEIHIN	MAIN JET 192 KEIHIN	X
27*	545.31.623.195	HAUPTDÜSE GR.195 KEIHIN	MAIN JET 195 KEIHIN	1
27*	545.31.623.198	HAUPTDÜSE GR.198 KEIHIN	MAIN JET 198 KEIHIN	X
27*	545.31.623.200	HAUPTDÜSE GR.200 KEIHIN	MAIN JET 200 KEIHIN	X
28	590.31.607.048	LEERLAUFDÜSE 48	IDLE JET 48	1
28	590.31.607.050	LEERLAUFDÜSE 50	IDLE JET 50	X
28	590.31.607.052	LEERLAUFDÜSE 52	IDLE JET 52	1
29	590.31.051.085	STARTDÜSE 85	STARTER JET 85	1
39	590.31.009.000	SCHWIMMER KPL.	FLOAT CPL.	1
42*	546.31.220.000	SCHWIMMERNADEL	FLOAT NEEDLE	1
45	590.31.010.000	DICHTUNG SCHWIMMERGEHÄUSE	GASKET FLOAT CHAMBER	1
51	590.31.057.000	MEMBRAN BESCHLEUNIGERPUMPE	DIAPHRAGM ACCELERATOR PUMP	1
52	590.31.058.000	U-RING	U-RING	1
53	590.31.059.000	DRUCKFEDER	COIL SPRING	1
54	590.31.058.100	O-RING	O-RING	1
72	590.31.061.000	GESTÄNGE BESCHLEUNIGERPUMPE	ROD ACCELERATOR PUMP	1
83	590.31.029.024	SCHIEBERANSCHLAG 24,5MM	SLIDE STOP 24,5MM	1
85*	590.31.040.000	ANSAUGTRICHTER	INTAKE FUNNEL	1
87*	590.31.040.010	O-RING FÜR ANSAUGTRICHTER	O-RING FOR INTAKE FUNNEL	1

* = NEUTEIL / NEW PART X = NACH BEDARF / AS REQUIRED

ACHTUNG !!!
Vor dem Einbau des Vergasers, Bedüsung kontrollieren.
CAUTION !!!
Before mounting the carburetor, check the jetting.

FIG	TEILNR/PARTNR	BEZEICHNUNG	DESCRIPTION	QTY
89*	0912 050123	ISK.SCHRAUBE DIN0912-M 5X12	AH SCREW DIN0912-M 5X12	2
90*	0015 060403	SK.BUNDSCHRAUBE M 6X40 SW=8	HH COLLAR SCREW M 6X40 WS=8	1
91*	543.03.054.100	DISTANZBÜCHSE 7 X 12 X 12,8	SPACER BUSHING 7X12X12,8	1
92*	502.08.020.000	DISTANZBÜCHSE 7X10X7,5	SPACER BUSHING 7X10X7,5	1
93*	585.02.095.200	CHOKESEIL RALLYE 2001	CHOKE CABLE RALLYE 2001	1
94*	580.07.012.200	PVC KAPPE F. TANKS	PVC CAP FOR FUEL TANK	1
95*	585.02.096.000	ANSCHLUSS KALTSTARTSEIL 01	CONNECTION CHOKE-CABLE 2001	1
99	590.31.099.000	DICHTUNGSSATZ FCR39 KEIHIN	GASKET SET FCR39 KEIHIN	1



ACHTUNG !!!
Vom Standardvergaser entfernen!
CAUTION !!!
Remove from standard-carburetor.

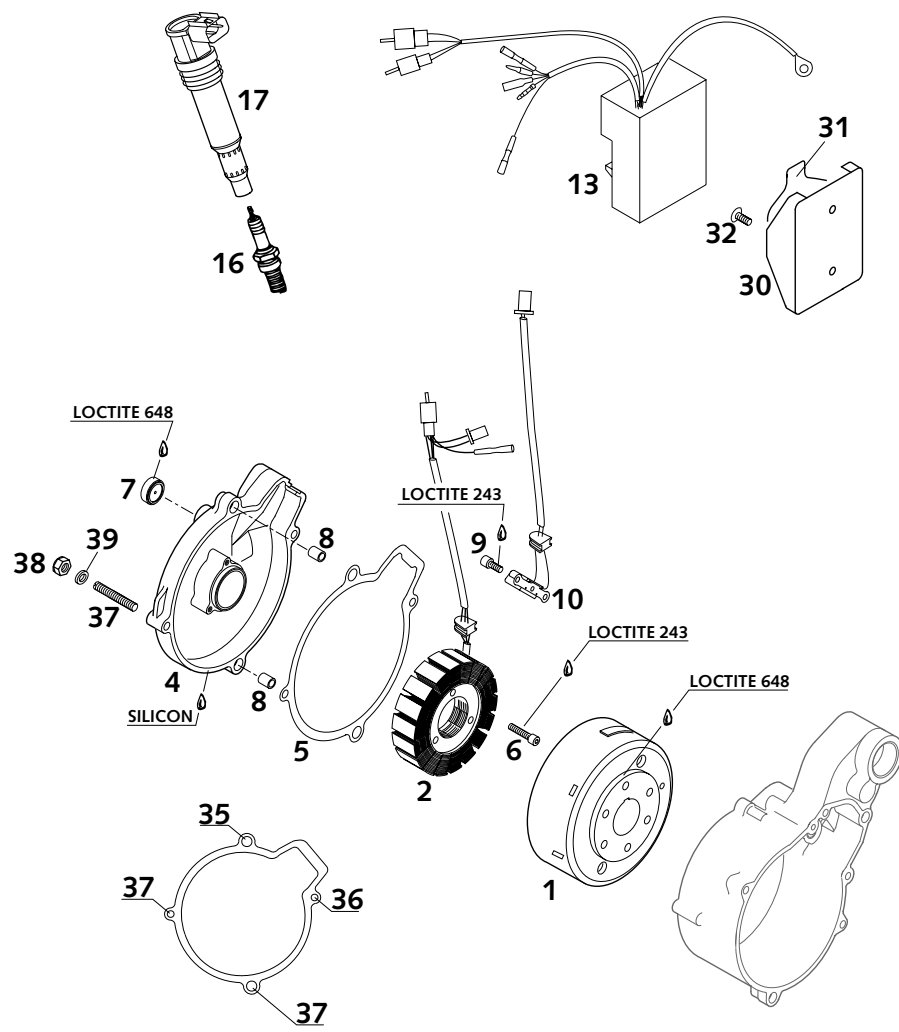


FIG	TEILNR/PARTNR	BEZEICHNUNG	DESCRIPTION	QTY
1	584.39.005.100	ROTOR KOKUSAN LOSE GP9128 '97	FLYWHEEL KOKUSAN GP9128 '97	1
2	584.39.004.000	STATOR KOKUSAN LOSE '96	STATOR KOKUSAN LOOSE '96	1
4	584.30.002.144	ZÜNDUNGSDECKEL KPL. LC4-E '97 SCHWARZ	IGNITION COVER CPL. LC4-E '97 BLACK	1
5*	585.30.040.100	ZÜNDUNGSDECKELDICHT. GESCHÄUMT	IGNITION COVER GASKET FORMED	1
6	0912 050253	ISK.SCHRAUBE DIN0912-M 5X25	AH SCREW DIN0912-M 5X25	3
7	584.30.095.000	ÖLSCHAUGLAS GW 20-7	INSPECTION GLASS GW 20-7 NBR	1
8	490.30.090.000	PASSHÜLSE 9,8 X 7 X 10	DOWEL 9,8 X 7 X 10	2
9	0912 050083	ISK.SCHRAUBE DIN0912-M 5X 8	AH SCREW DIN0912-M 5X 8	2
10	584.39.034.000	IMPULSGEBER	PULSER COIL	1
13*	585.39.031.000	DIGITALBOX CDI RALLYE 2001	DIGITALBOX CDI RALLYE 2001	1
13	584.39.031.300	DIGITALB.CDI CB7477 80ROZ 2000	DIGITALB.CDI CB7481 80ROZ 2000	X
16*	585.39.093.000	ZÜNDKERZE NGK DR9EA	SPARK PLUG NGK DR9EA	1
17*	585.39.006.000	STICK COIL (ZÜNDSP/KERZ.ST) 01	STICK COIL (IGN.C./SPA.P.C.)01	1
30	584.39.030.100	GUMMIHALTER FÜR DIGITALBOX '97	RUBBER BRACKET FOR CDI '97	1
31	584.39.030.150	HALTEBLECH FÜR GUMMIHALTER '97	SUPPORT FOR RUBBER BRACKET '97	1
32*	0991 060103	SENKSCHRAUBE DIN7991-M 6X10	FLAT HEAD SCREW DIN7991 M6X10	2
35	0015 060303	SK.BUNDSCHRAUBE M 6X30 SW=8	HH COLLAR SCREW M 6X30 WS=8	1
36	0015 060803	SK.BUNDSCHRAUBE M 6X80 SW=8	HH COLLAR SCREW M 6X80 WS=8	1
37*	0766 060400	GEWINDESTIFT M.SCHLITZ M6X40	THREAD PIN WITH SLOT M6X40	2
38*	0934 060003	SK.MUTTER DIN0934-M 6	HEXAGON NUT DIN0934-M 6	2
39*	580.36.065.100	CU-DICHTRING 6 X 10 X 2	CU-SEAL RING 6 X 10 X 2	2

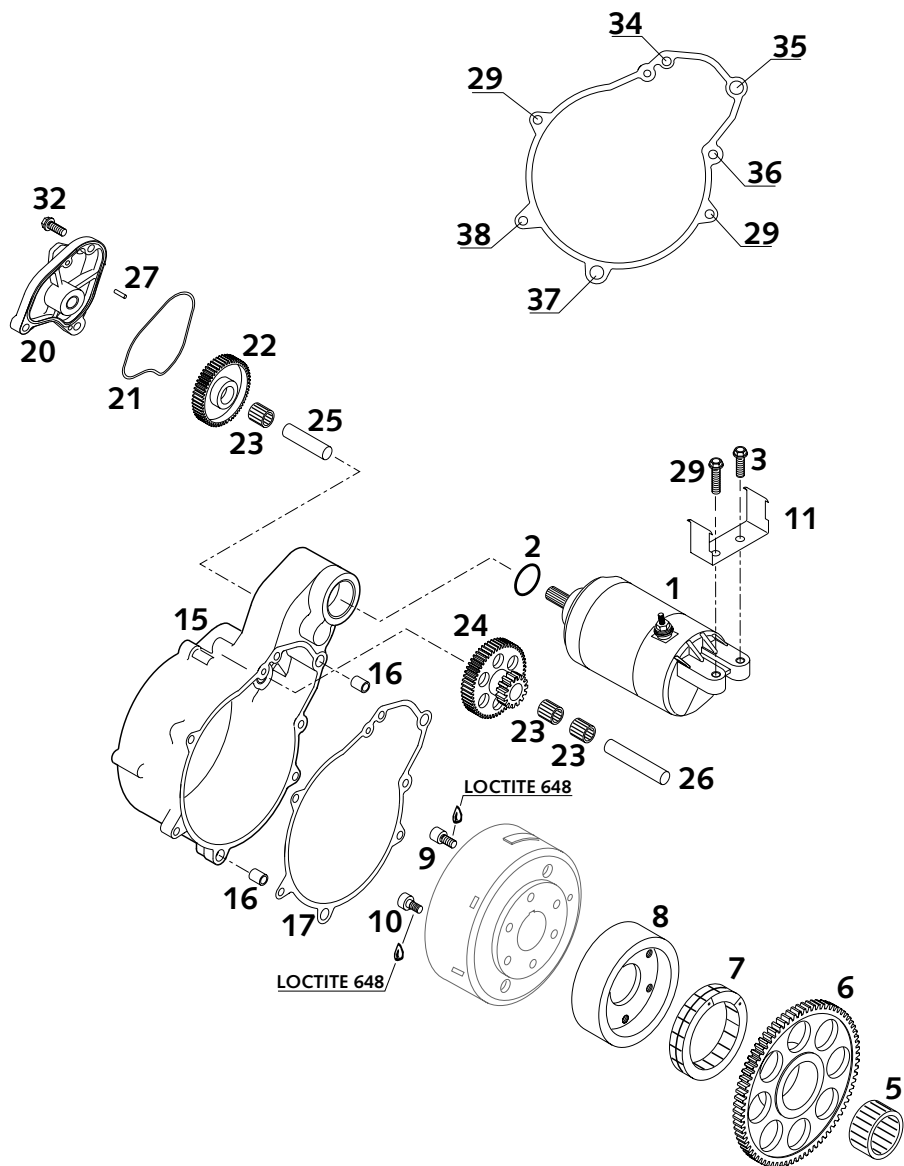


FIG	TEILNR/PARTNR	BEZEICHNUNG	DESCRIPTION	QTY
1	584.40.001.000	E-STARTERMOTOR KPL. LC4-E	E-STARTER ENGINE CPL. LC4-E	1
2	0770 250030	O-RING 25,00X3,00 NBR 70	O-RING 25,00X3,00 NBR 70	1
3	0015 060203	SK.BUNDSCHRAUBE M 6X20 SW=8	HH COLLAR SCREW M 6X20 WS=8	1
5	584.40.090.100	NADELKRAENZ K30 X 37 X 18 A	NEEDLE BEARING K30 X 37 X 18	1
6	584.40.020.079	FREILAUFZAHNRAD 79-Z	FREE-WHEEL-GEAR 79-T	1
7	584.40.026.000	FREILAUF FWD 332008 BLS	FREE-WHEEL FWD 332008 BLS	1
8	584.40.025.000	FREILAUFNABE	FREEWHEEL HUB	1
9	0912 060121	ISK.SCHRAUBE DIN0912-M 6X12	AH SCREW DIN0912-M 6X12	4
10	584.40.098.000	ISK-SCHRAUBE M6X12,5 M. ANSATZ	AH CENTERING SCREW M6X12,5	2
11	585.11.058.050	HALBLECH FÜR STARTRELAIS '99	BRACKET FOR STARTRELAIS '99	1
15	584.40.010.100	STARTERFLANSCH SCHWARZ '97	STARTER FLANGE BLACK '97	1
16	490.30.090.000	PASSHÜLSE 9,8 X 7 X 10	DOWEL 9,8 X 7 X 10	2
17*	585.40.042.000	STARTERFLANSCHDICHTG. 0,5MM 01	STARTER FLAN.GASKET 0,5MM 2001	1
20	584.40.011.100/29	STARTERDECKEL GRAU '97	STARTER COVER GREY '97	1
21	584.40.011.050	FORMRING F.STARTERDECKEL NBR70	FORM RING F.STARTERCOVER NBR70	1
22	584.40.022.000	ZWISCHENZAHNRAD 52-Z	INTERMEDIATE GEAR 52-T	1
23	584.40.090.000	NADELKRAENZ K10 X 13 X 13 TN	NEEDLE BEARING K10 X 13 X 13	3
24	584.40.021.018	DOPPELZAHNRAD 55-Z/18-Z	REDUCTION GEAR 55-T/18-Z	1
25	584.40.028.000	LAGERBOLZEN 10 X 38,4	BEARING BOLT 10 X 38,4	1
26	584.40.029.000	LAGERBOLZEN 10 X 54	BEARING BOLT 10 X 54	1
27	0402 040780	NADELROLLE DIN5402 NRB 4X 7,8	NEEDLEROLL. DIN5402 NBR 4X 7,8	2
29	0015 060253	SK.BUNDSCHRAUBE M 6X25 SW=8	HH COLLAR SCREW M 6X25 WS=8	3
32	0015 060163	SK.BUNDSCHRAUBE M 6X16 SW=8	HH COLLAR SCREW M 6X16 WS=8	1
34	0015 060453	SK.BUNDSCHRAUBE M 6X45 SW=8	HH COLLAR SCREW M 6X45 WS=8	1
35	0015 060503	SK.BUNDSCHRAUBE M 6X50 SW=8	HH COLLAR SCREW M 6X50 WS=8	1
36	0015 060803	SK.BUNDSCHRAUBE M 6X80 SW=8	HH COLLAR SCREW M 6X80 WS=8	1
37	0015 060303	SK.BUNDSCHRAUBE M 6X30 SW=8	HH COLLAR SCREW M 6X30 WS=8	1
38	0015 060953	SK.BUNDSCHRAUBE M 6X95 SW=8	HH COLLAR SCREW M 6X95 WS=8	1

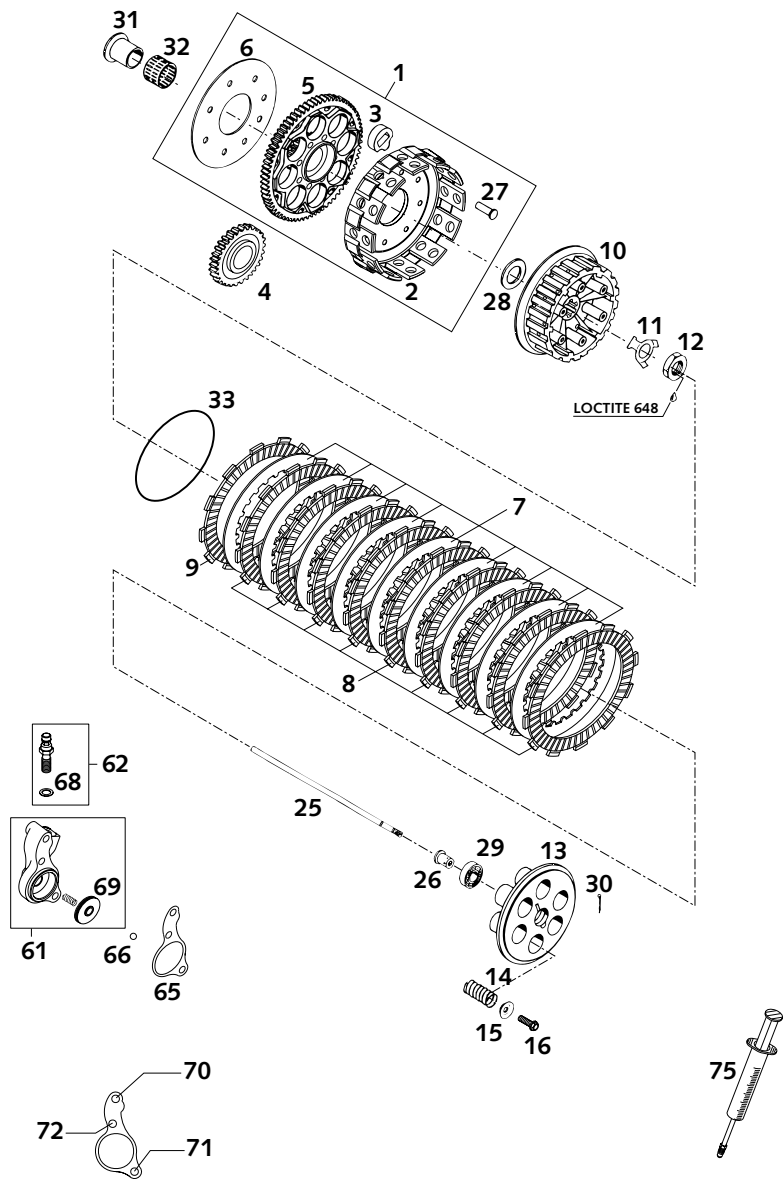


FIG	TEILNR/PARTNR	BEZEICHNUNG	DESCRIPTION	QTY
1*	585.32.001.144	KUPPLUNGSKORB KPL. RALLYE 01	OUTER CLUT. HUB CPL. RALLYE 01	1
2*	585.32.001.100	KUPPLUNGSKORB GEFRÄST 2001	OUTER CLUTCH HUB MILLED 2001	1
3	583.32.026.000	DÄMPFUNGELEMENT '94	DAMPING ELEMENT '94	8
4*	585.32.000.131	PRIMÄRRAD 31 Z 2001	PRIMARY GEAR WHEEL 31-T 2001	1
5*	585.32.000.079	KUPPLUNGSRAD 79Z 2001	CLUTCH WHEEL 79-T 2001	1
6	583.32.028.000	HALTBLECH 57 X 132 X 1,5 '94	BRACKET 57 X 132 X 1,5 '94	1
7	583.32.112.000	STAHLLEMMELLE 1,5 MM LC4'94	STEEL DISK 1,5 MM LC4'94	9
8	583.32.011.200	BELAGLEMMELLE 2,7 MM CR-087 '99	LINING DISK 2,7 MM CR-087 '99	9
9	583.32.111.200	BELAGLEMMELLE 2,7MM AUSGEDREHT'99	LINING DISK 2,7 MM SPECIAL '99	1
10*	585.32.002.000	MITNEHMER RALLYE 2001	INNER CLUTCH HUB RALLYE 2001	1
11	583.32.018.000	SICHERUNGSBLECH '94	LOCK WASHER '94	1
12	0936 181505	SK.MUTTER DIN0936-M18X1,5 RE.	HEXAGON NUT DIN0936-M18X1,5 R.	1
13	583.32.003.200	DRUCKKAPPE LC4/LC4-E '98	PRESSURE CAP LC4/LC4-E '98	1
14*	583.32.080.000	KUPPLUNGSFEDER 2,8 X 37	CLUTCH SPRING 2,8 X 37	6
15	581.32.081.000	FEDERTELLER 6,2 X 20 X 3,2	SPRING RETAINER 6,2 X 20 X 3,2	6
16	0015 060203	SK.BUNDSCHRAUBE M 6X20 SW=8	HH COLLAR SCREW M 6X20 WS=8	6
25*	585.32.017.000	DRUCKSTANGE RALLYE 222MM MIT EINSTICH	PUSH ROD RALLYE 222MM WITH GROOVE 2001	1
26	583.32.032.000	AUFLAGEBOLZEN LC4'94	PRESSURE BOLT LC4'94	1
27	583.32.007.000	NIET 6 X 23 X 11,2	RIVET 6 X 23 X 11,2	8
28*	575.32.013.000	STÜTZSCHEIBE 22,2X35X3 GEHÄRT.	SUPPORTWASHER 22,2X35X3 HARDE.	1
29	0625 060016	RILLENKUGELLAGER 6001.2RSR C3	GROOVED BALL BEARING 6001.2RSR	1
30	0094 020163	SPLINT DIN0094-2,0X16	PIN DIN0094-2,0X16	1
31	503.32.070.000	INNENRING MIT BUND	INNER RING WITH COLLAR	1
32	565.32.095.000	NADELKRAUZ K 26X30X22 ZW.KSE	NEEDLE BEARING K26X30X22ZW.KSE	1
33	0770 116030	O-RING 116,00X3,00 NBR 70	O-RING 116,00X3,00 NBR 70	1
61*	585.32.061.044	NEHMERZYL.D=25MM KPL.RALLYE 01	CYLINDER D=25MM CPL. RALLYE 01	1
62*	503.32.062.000	HOHLSCHRAUBE KPL. M10X1 '98	HOLLOW SCREW CPL. M10X1 '98	1
65*	503.32.065.053	KUPPLUNGS-AUSRÜCKDICHT. 0,75MM	CLUTCH RELEASE GASKET 0,75MM	1
66*	0401 070003	KUGEL DIN5401- 7	BALL DIN5401- 7	1
68*	420.13.226.000	CU-DICHRING DIN7603-10X16X1	CU-SEAL RING DIN7603-10X16X1	1
69*	585.32.066.000	KOLBEN MIT O-RING D=25MM 2001	PISTON WITH O-RING D=25MM 2001	1
70*	0912 060303	ISK.SCHRAUBE DIN0912-M 6X30	AH SCREW DIN0912-M 6X30	1
71*	0984 060163	ISK.SCHRAUBE DIN6912-M 6X16 MIT NIEDRIGER KOPF	AH SCREW DIN7984-M 6X16 WITH LOW HEAD	1
72*	0912 060253	ISK.SCHRAUBE DIN0912-M 6X25	AH SCREW DIN0912-M 6X25	1
75*	503.29.050.000	ENTLÜFT.SPRITZE HYDR. KUPPLUNG	VENT INJEKTION HYDR. CLUTCH	1

* = NEUTEIL / NEW PART

X = NACH BEDARF / AS REQUIRED

FIG	TEILNR/PARTNR	BEZEICHNUNG	DESCRIPTION	QTY
1*	583.33.002.000	ANTRIEBSWELLE 15 Z '94	MAIN SHAFT 15T '94	1
2	565.33.010.300	FESTRAD 2.G 15-Z (2G3)	SOLID GEAR 2.G 15-T (2G3)	1
3	583.33.004.002	LOSRAD 3.G 18-Z „02“	IDLER GEAR 3.G 18-T „02“	1
4	583.33.006.004	SCHIEBERAD 4.G 20-Z „04“	SLIDING GEAR 4.G 20-T „04“	1
5	583.33.008.008	LOSRAD 5.G 22-Z „08“	IDLER GEAR 5.G 22-T „08“	1
6	585.33.021.000	NADELKRANZ K22X26X13 GETEILT	NEEDLE BEAR. K22X26X13 DIVIDED	2
7	565.33.016.300	ANLAUFSCHIEBE 22,7 X 32 X 1,5	STOP DISK 22,7 X 32 X 1,5	2
8	520.33.096.000	SICH.RING DIN0471-25X1,64SD	LOCK RING DIN0471-25X1,64SD	2
9	565.33.015.000	ANLAUFSCHIEBE 20,2 X 35 X 1	STOP DISK 20,2 X 35 X 1	1
10	565.33.093.000	NADELLAGER RNA 4902 KSE	NEEDLE BEARING RNA 4902 KSE	1
11*	585.33.025.000	ZYL.ROLLENLAGER NUP304ECP BEAR	CYL.ROLL BEAR. NUP304ECP BEAR	1

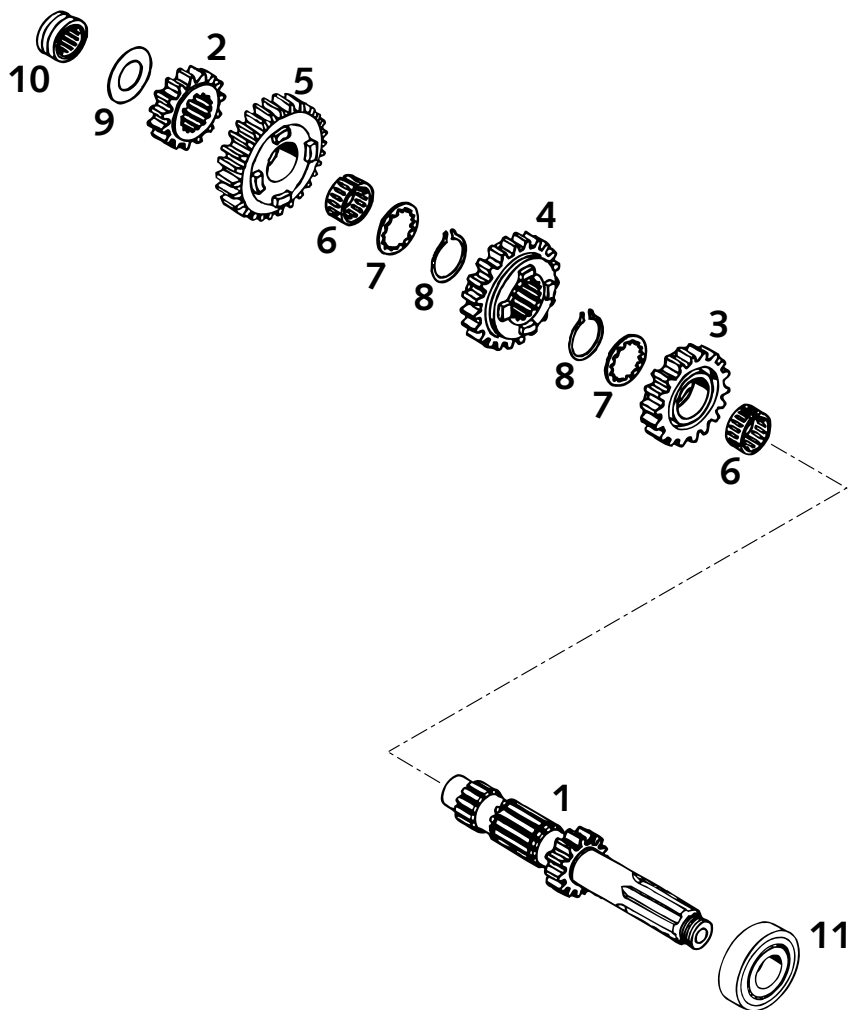
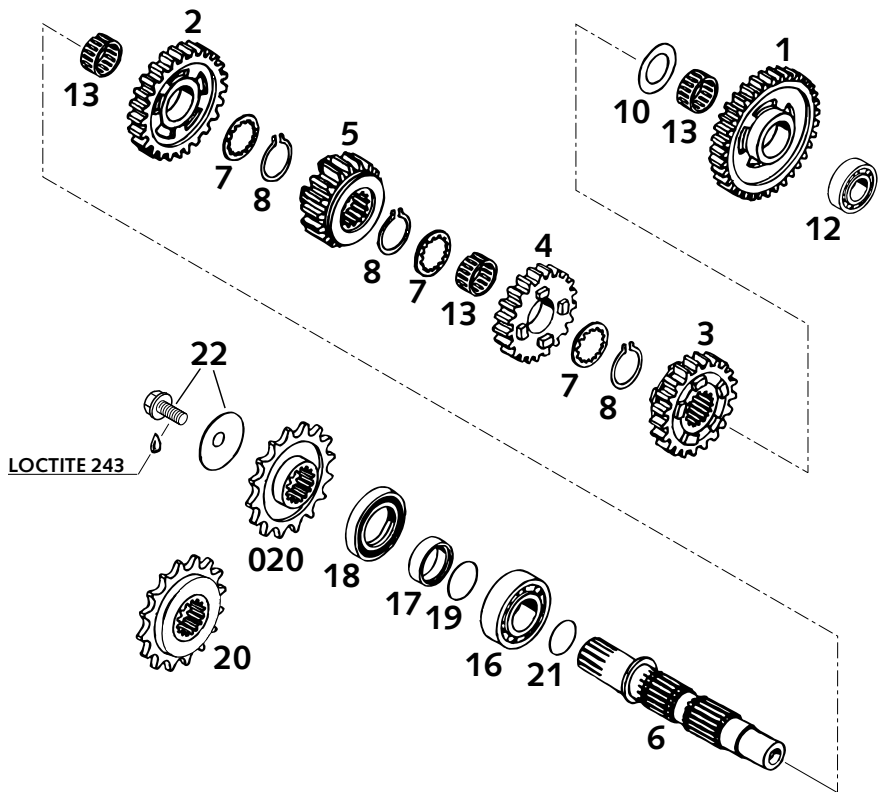


FIG	TEILNR/PARTNR	BEZEICHNUNG	DESCRIPTION	QTY
1*	575.33.005.000	LOSRAD 1.G 33 Z (1M4) '93	IDLER GEAR 1ST GEAR 33-T '93	1
2	583.33.113.010	LOSRAD 2.G 24-Z „10“	IDLER GEAR 2.G 24-T „10“	1
3	583.33.007.003	SCHIEBERAD 3.G 21-Z „03“	SLIDING GEAR 3.G 21-T „03“	1
4	583.33.009.005	LOSRAD 4.G 19-Z „05“	IDLER GEAR 4.G 19-T „05“	1
5	583.33.011.009	SCHIEBERAD 5.G 18-Z „09“	SLIDING GEAR 5.G 18-T „09“	1
6	583.33.003.000	ABTRIEBSWELLE	COUNTERSHAFT	1
7	565.33.016.300	ANLAUFSCHIEBE 22,7 X 32 X 1,5	STOP DISK 22,7 X 32 X 1,5	3
8	520.33.096.000	SICH.RING DIN0471-25X1,64SD	LOCK RING DIN0471-25X1,64SD	3
10	565.33.018.300	ANLAUFSCHIEBE 22,2 X 35 X 1,5	STOP DISK 22,2 X 35 X 1,5	1
12	0412 303914	ZYL.ROLLENLAGER NJ204ECP/C3	CYL.ROLL BEARING NJ204ECP/C3	1
13	585.33.021.000	NADELKRANZ K22X26X13 GETEILT	NEEDLE BEAR. K22X26X13 DIVIDED	3
16	490.30.023.000	ZYLINDERROLLENLAG. NJ205 C3	CYL.ROLL BEARING NJ205 C3	1
17	580.33.017.000	DISTANZHÜLSE	SPACER BUSHING 25 X 32 X 9	1
18	0760 324771	WELLENDICHTRING 32X47X7 BSL	SHAFT SEAL RING 32X47X7 BSL	1
19	0770 250021	O-RING 25,00X2,00 SILICON	O-RING 25,00X2,00 SILICON	1
020	580.33.029.014	KETTENRAD 14 Z	ENGINE SPROCKET 14 T	X
020	580.33.029.015	KETTENRAD 15 Z	ENGINE SPROCKET 15 T	X
020	580.33.029.016	KETTENRAD 16 Z	ENGINE SPROCKET 16 T	X
020	580.33.029.017	KETTENRAD 17 Z	ENGINE SPROCKET 17 T	X
20	580.33.029.115	KETTENRAD 15 Z GEDÄMPFT	ENGINE SPROCKET 15 T DAMPED	X
20	580.33.029.116	KETTENRAD 16 Z GEDÄMPFT	ENGINE SPROCKET 16 T DAMPED	X
20	580.33.029.117	KETTENRAD 17 Z GEDÄMPFT	ENGINE SPROCKET 17 T DAMPED	X
21	0770 220010	O-RING 22,00X1,00 NBR 70	O-RING 22,00X1,00 NBR 70	1
22*	590.33.034.044	SCHRAUBE+TELLERFEDER	SCREW+SPRING WASHER	1



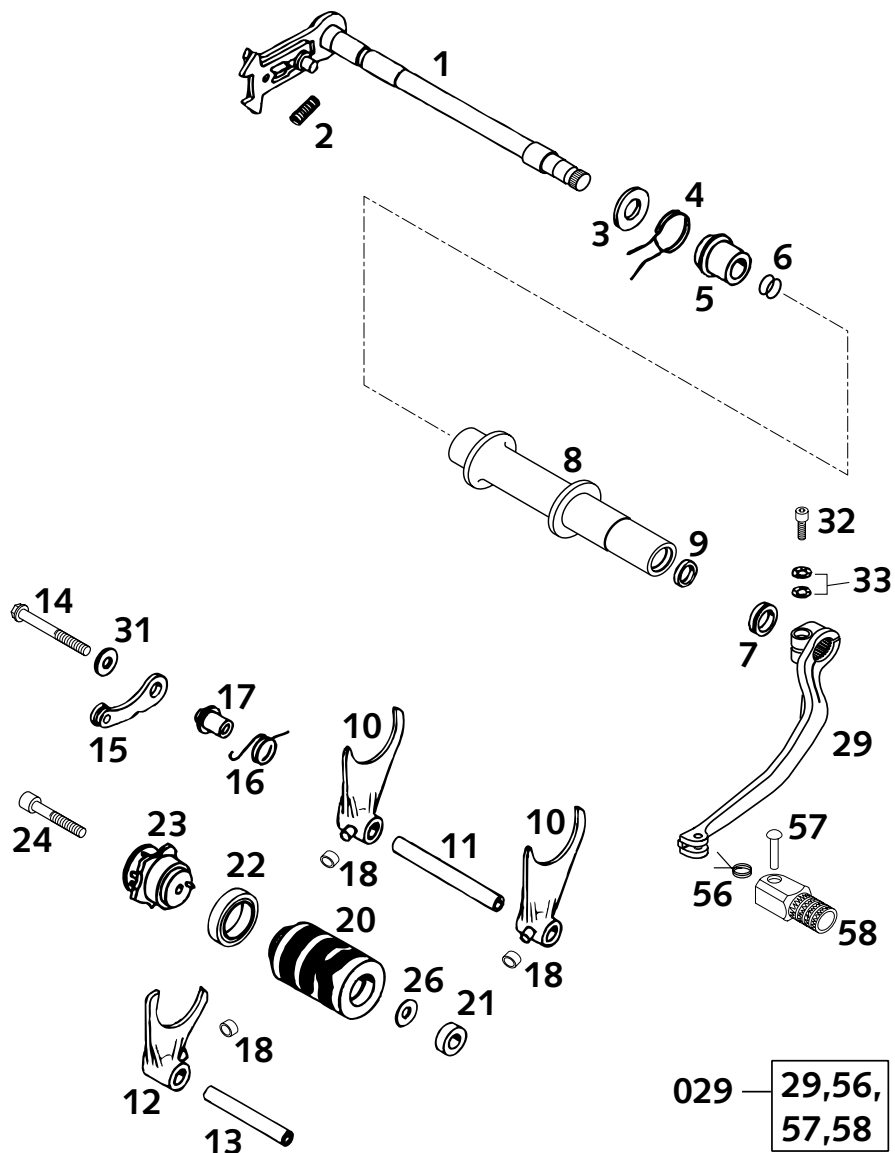
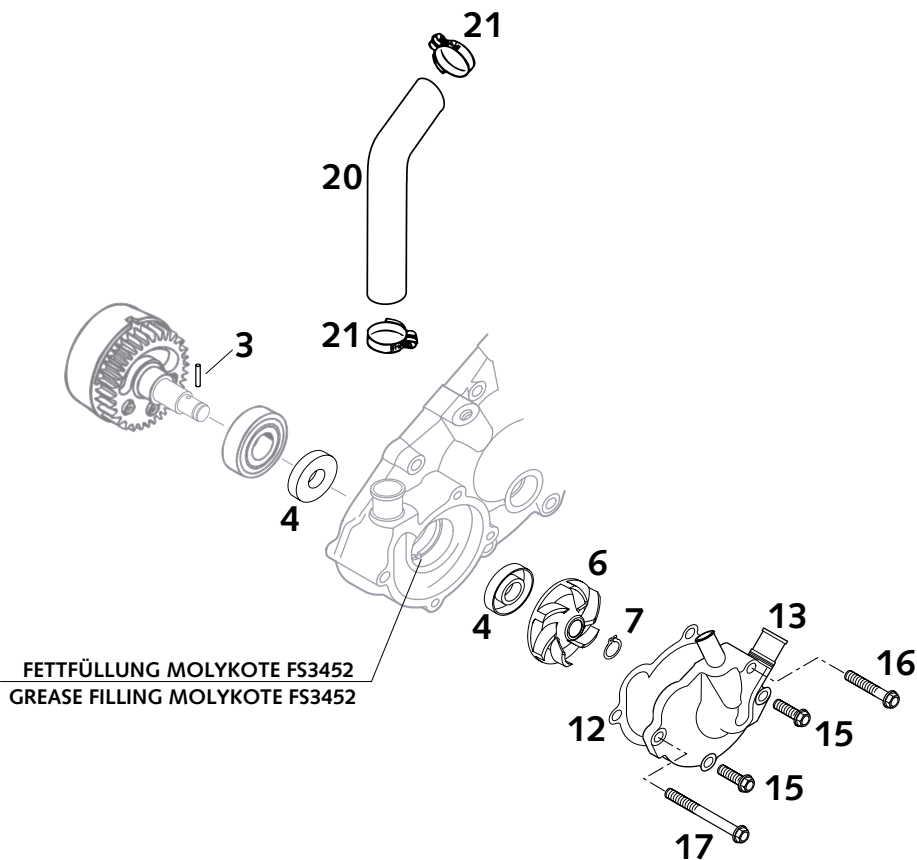


FIG	TEILNR/PARTNR	BEZEICHNUNG	DESCRIPTION	QTY
1*	585.34.005.044	SCHALTWELLE VERSCHWEISST 2001	SHIFT SHAFT WELDED 2001	1
2	565.34.013.100	SPANNFEDER 0,8MM	SPANNER SPRING 0,8MM	1
3	580.34.010.000	STAHLSCHEIBE 14 X 28 X 2	STEEL WASHER 14 X 28 X 2	1
4	580.34.014.000	RÜCKHOLFEDER	RETURN SPRING	1
5	583.34.020.000	FEDERHÜLSE	SPRING SLEEVE	1
6	0770 125020	O-RING 12,50X2,00 NBR 70	O-RING 12,50X2,00 NBR 70	2
7	580.33.027.000	V-DICHTRING V-14-A	V-SEAL RING V-14-A	1
8*	585.34.006.000	DISTANZWELLE 2001	SPACER SHAFT 2001	1
9	546.32.090.000	DICHTRING DH/GR 12X16X3	SEAL RING DH/GR 12X16X3	1
10	580.34.002.300	SCHALTGABEL 1./4.U.2.GANG '98	SHIFT FORK 1ST/4TH+2ND GEAR'98	2
11	580.34.004.000	SCHALTSCHIENE 1./4. U. 2.GANG	SHIFT RAIL 1ST/4TH + 2ND GEAR	1
12	580.34.001.300	SCHALTGABEL 3./5. GANG '98	SHIFT FORK 3RD/5TH GEAR '98	1
13	580.34.003.000	SCHALTSCHIENE 3./5. GANG	SHIFT RAIL 3RD/5TH GEAR	1
14	0015 060653	SK.BUNDSCHRAUBE M 6X65 SW=8	HH COLLAR SCREW M 6X65 WS=8	1
15	583.34.024.044	ARRETIERHEBEL KPL. '94	LOCKING LEVER CPL. '94	1
16	580.34.023.500	ARRETIERHEBELFEDER	SPRING	1
17	583.34.017.000	ARRETIERFEDERHÜLSE	SPRING SLEEVE	1
18	503.34.018.100	SCHALTROLLE 6X8X5,2 '98	SHIFTING ROLLER 6X8X5,2 '98	3
20	583.34.012.100	SCHALTWALZE ALU '98	SHIFT ROLLER ALU '98	1
21	0625 006087	RILLENKUGELLAGER 608 2RS C3	GROOVED BALL BEAR. 608 2RS C3	1
22	0625 618050	RILLENKUGELLAGER 61805 C3	BALL BEARING 61805 C3	1
23	583.34.015.044	SCHALTARRETIERUNG KPL. '94	SHIFT LOCATION DRUM CPL.'94	1
24	0912 060404	ISK.SCHRAUBE DIN0912-M 6X40	AH SCREW DIN0912-M 6X40	1
26	510.06.097.000	SCHEIBE 6,4X21,8X1MM	WASHER 6,4X21,8X1MM	1
029*	585.34.031.044	SCHALTHEBEL KPL. RALLYE 2001	SHIFT LEVER CPL. RALLYE 2001	1
31*	502.32.050.001	STAHLSCHEIBE 6X17X3	STEEL WASHER 6X17X3	1
32*	0912 060203	ISK.SCHRAUBE DIN0912-M 6X20	AH SCREW DIN0912-M 6X20	1
33	502.33.041.000	NORDLOCK SCHEIBEN M6 (PAAR)	PAIR OF WASHERS M6 NORDLOCK	1
56*	546.34.032.100	SCHALTHEBELFEDER 250	SHIFTING LEVER SPRING 250	1
57*	546.34.031.050	BOLZEN 6X25 FÜR SCHALTHEBEL	BOLT 6X25 FOR SHIFT LEVER	1
58*	546.34.131.000	AUFTRITT FÜR SCHALTHEBEL 250	STEP PLATE FOR SHIFT LEVER	1

029 — 29,56, 57,58

FIG	TEILNR/PARTNR	BEZEICHNUNG	DESCRIPTION	QTY
3*	0402 031780	NADELROLLE DIN5402 NRB 3X17,8	NEEDLE ROL.DIN5402 NRO 3X17,8	1
4*	0760 123070	WELLENDICHTRING 12X30X7 2001	SHAFT SEAL RING 12X30X7 2001	2
6*	585.35.055.000	WASSERPUMPENRAD 2001	WATER PUMP WHEEL 2001	1
7*	0471 100010	SICHERUNGSRING DIN0471-10X1	CIRCLIP DIN0471-10X1	1
12*	585.35.053.000	WASSERPUMPENDECKELDICHTU. 2001	WATER PUMP COVER GASKET 2001	1
13*	585.35.052.044	WASSERPUMPENDECKEL KPL.ETL 01	WATER PUMP COVER CPL.ETL 2001	1
15*	0015 060203	SK.BUNDSCHRAUBE M 6X20 SW=8	HH COLLAR SCREW M 6X20 WS=8	2
16*	0015 060353	SK.BUNDSCHRAUBE M 6X35 SW=8	HH COLLAR SCREW M 6X35 WS=8	1
17*	0015 060603	SK.BUNDSCHRAUBE M 6X60 SW=8	HH COLLAR SCREW M 6X60 WS=8	1
20*	585.35.020.001	FORMSCHLAUCH 18X25 WAPU-ZYL 01	PREFORMED H. 18X25 WAPU-CYL.01	1
21*	100.01.020.000	SCHLAUCHKLEMME GEMI 16/27	HOSE CLAMP GEMI 16/27	2



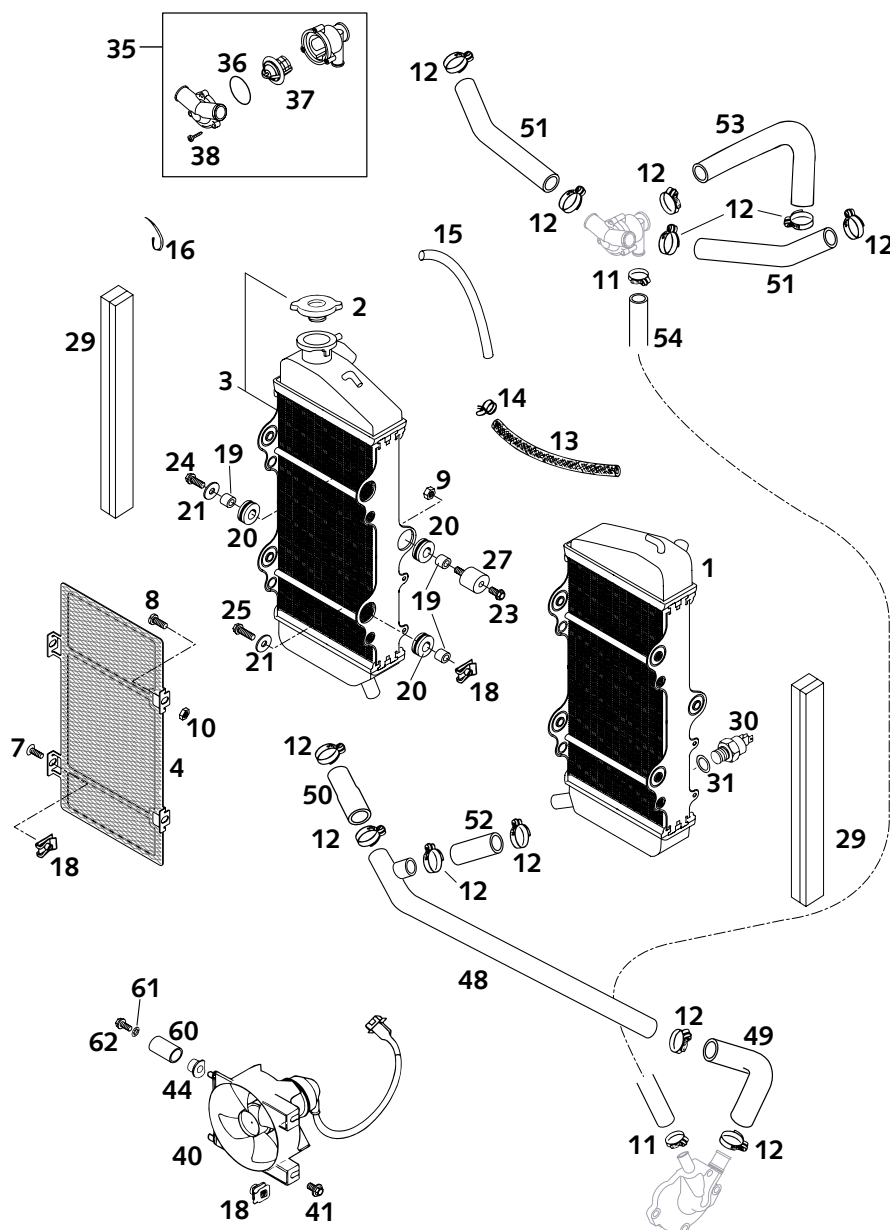


FIG	TEILNR/PARTNR	BEZEICHNUNG	DESCRIPTION	QTY
1*	585.35.007.000	KÜHLER LINKS RALLYE 2001	RADIATOR L/S RALLYE 2001	1
2	580.35.016.000	KÜHLERVERSCHLUSS KLEIN 1,4 BAR	RADIATOR CAP SMALL 1,4 BAR	1
3*	585.35.008.000	KÜHLER RECHTS RALLYE 2001	RADIATOR R/S RALLYE 2001	1
4*	585.03.008.000	KÜHLERSCHUTZ KPL. RECHTS 01	RADIATOR PROTECTOR CPL. R/S 01	1
-*	585.03.007.000	KÜHLERSCHUTZ KPL. LINKS 01	RADIATOR PROTECTOR CPL. L/S 01	1
7*	0991 060103	SENKSCHRAUBE DIN7991-M 6X10	FLAT HEAD SCREW DIN7991 M6X10	4
8*	0085 060160	KUNSTSTOFFSCHRAUBE M6X16 MM 01	PLASTIC-SCREW M6X16 MM 2001	4
9*	0985 060003	SS.MUTTER DIN0985-M 6	SELF LOCK. NUT DIN0985-M 6	2
10*	0934 060003	SK.MUTTER DIN0934-M 6	HEXAGON NUT DIN0934-M 6	4
11*	583.35.099.000	SCHLAUCHBINDER GEMI 10-16	HOSE CLAMP GEMI 10-16	2
12	100.01.020.000	SCHLAUCHKLEMME GEMI 16/27	HOSE CLAMP GEMI 16/27	12
13	544.35.024.001	ND-SCHLAUCH ID 7,5 PER METER	HOSE ID 7,5 PER METER	0,26
14*	580.31.005.000	YDNAC KLAMMER 10128 12MM	CLAMP YDNAC 10128 12MM	2
15	550.07.016.001	SCHLAUCH 7X10 PER METER	PVC-HOSE 7X10 PER METER	0,31
16	440.11.076.200	KABELBAND 200MM	CABLE TIE 200MM	X
18	502.35.033.300	KLIPS-MUTTERNHALTER M6 KP142	SNAP-NUT HOLDER M6 KP142	10
19	580.11.039.100	BÜCHSE 6,5X11,2 X10	BUSHING 6,5X11,2X10	6
20	410.01.052.000	KABELTÜLLE D=12MM	RUBBER SLEEVE D=12MM	6
21	0021 060003	SCHEIBE DIN9021-A 6,4	WASHER DIN9021-A 6,4	4
23*	0015 060123	SK.BUNDSCHRAUBE M 6X12 SW=8	HH COLLAR SCREW M 6X12 WS=8	2
24*	0015 060163	SK.BUNDSCHRAUBE M 6X16 SW=8	HH COLLAR SCREW M 6X16 WS=8	2
25*	0015 060203	SK.BUNDSCHRAUBE M 6X20 SW=8	HH COLLAR SCREW M 6X20 WS=8	2
27*	432.05.062.100	SILENTBLOCK 20X15-M6X10-(1)	RUBBER GROMMET 20X15-M6X10 (1)	2
29	581.07.011.000	SCHAUMSTOFFSTREIFEN SELBSTKL.	FOAM RUBBER STRIP	2
30	580.35.045.000	THERMOSCHALTER 80-85 GRAD '94	THERMOSWITCH 80-85 DG '94	1
31	0603 142015	ALU-DICHTRG. DIN7603-14X20X1,5	ALU SEALRING DIN7603-14X20X1,5	1
35*	547.35.013.044	THERMOSTATGEH.KPL. 55GR EGS'99	THERMO.CASE CPL. 55DG EGS'99	1
36*	0770 320020	O-RING 32,00X2,00	O-RING 32,00X2,00	1
37*	546.35.017.000	THERMOSTAT 55 GRAD '94	THERMOSTAT 55 DEGREES '94	1
38*	0016 040183	KUNSTSTOFFSCHR. KB40X18 WN1412	PLASTIC SCREW KB40X18 WN1412	3
40	583.35.041.044	LÜFTER KPL. MIT GEHÄUSE	FAN CPL. WITH CASE	2
41	0014 060103	SK.BUNDSCHRAUBE M 6X10 SW=8	HH COLLAR SCREW M 6X10 WS=8	4
44	441.06.018.000	KUNSTSTOFFKAPPE	PLASTIC CAP	2

* = NEUTEIL / NEW PART

X = NACH BEDARF / AS REQUIRED

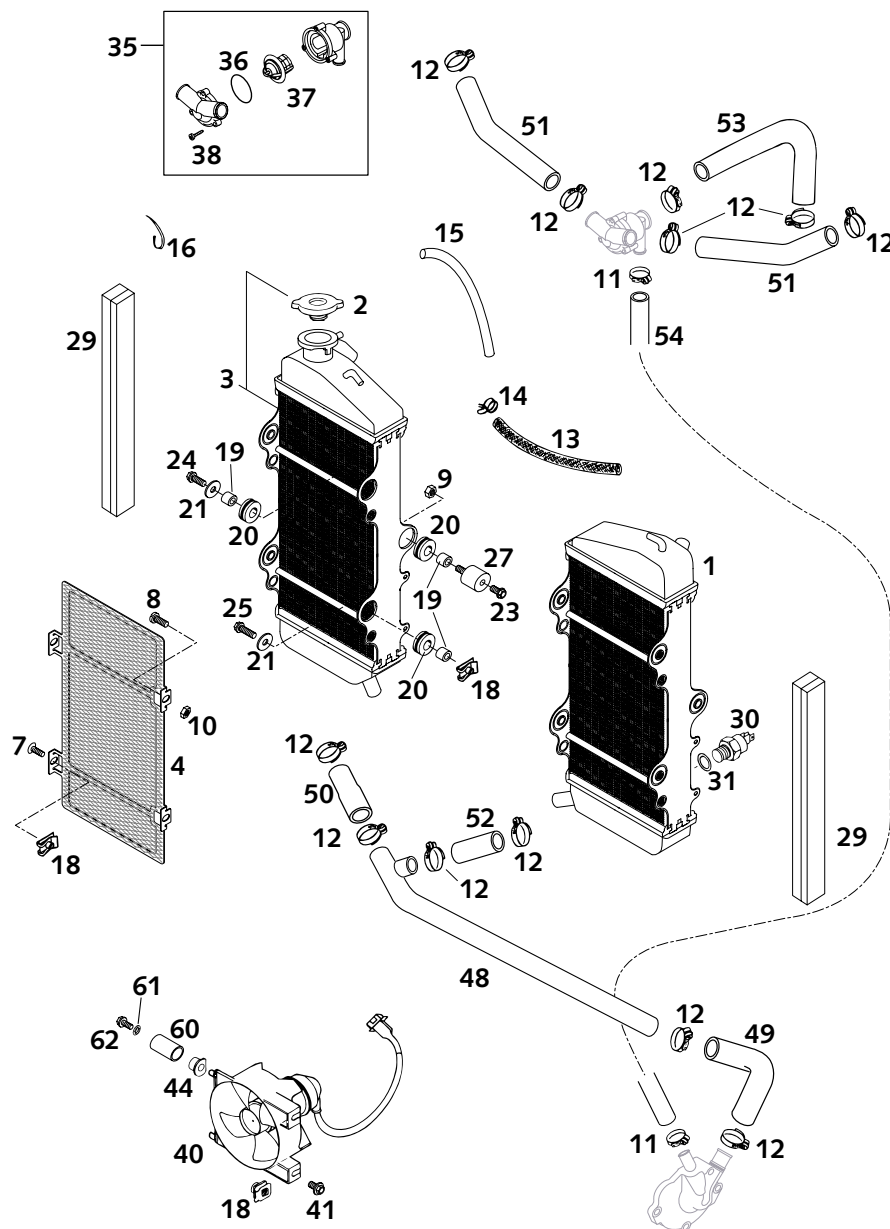
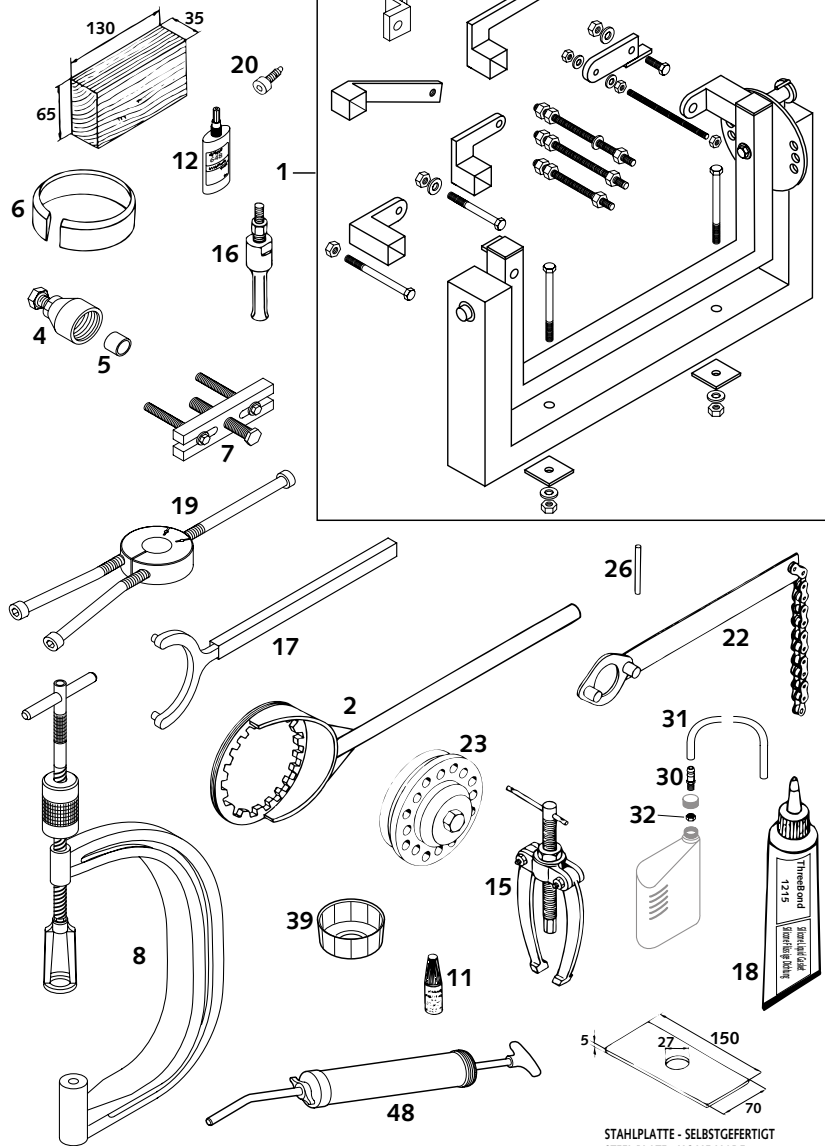


FIG	TEILNR/PARTNR	BEZEICHNUNG	DESCRIPTION	QTY
48*	585.35.020.008	ALUROHR 18X22 KÜHLER U./WAPU	ALU TUBE 18X22 RADIA.D./WAPU	1
49*	585.35.020.007	FORMSCHL. 90°BOGEN ALUR./WAPU	PREFORMED H.90°CURVE TUBE/WAPU	1
50*	585.35.020.005	FORMSCHL. 18X25/21X28 50MM	PREFORMED H. 18X25/21X28 50MM	1
51*	585.35.020.004	FORMSCHL. 30°BOGEN 18X25	PREFORMED HOSE 30°CURVE 18X25	2
52*	585.35.020.006	FORMSCHL.18X25/50 KÜHL. UN. ALU	PREFORMED H.18X25/50 RAD.D-ALU	1
53*	585.35.020.002	FORMSCHLAUCH 90°BOGEN 18X26 01	PREFORMED H. 90°CURVE 18X26 01	1
54*	580.35.024.001	KÜHLERSCHLAUCH 12 X 3 MM	RADIATOR HOSE 12X3MM DIN 734110,465	
60*	585.35.050.000	KÜHLERBÜCHSE 2001	RADIATOR BUSHING 2001	2
61*	0797 050003	ZAHNSCHEIBE DIN6797-J 5,3	TOOTH LOCK WASH. DIN6797-J 5,3	2
62*	0015 050123	SK.BUNDSCHRAUBE M 5X12 SW=8	HH COLLAR SCREW M 5X12 WS=8	2

HOLZKLOTZ - SELBSTGEFERTIGT
WOODEN BLOCK - HOME MADE



STAHLPLATTE - SELBSTGEFERTIGT
STEEL PLATE - HOME MADE

FIG	TEILNR/PARTNR	BEZEICHNUNG	DESCRIPTION	QTY
1	560.12.001.000	UNIVERSALMONTAGEBOCK '96	UNIVERSAL MOUNTING RACK '96	1
2	583.29.003.000	KUPPLUNGSHALTER D=160MM LC4'94	CLUTCH HOLDER D=160MM LC4'94	1
4	584.29.009.000	SCHWUNGRADABZIEHER	MAGNETO EXTRACTOR	1
5	584.29.031.000	SCHUTZKAPPE F. KURBELWELLE M16	PROTECTOR CAP F. CRANKSHAFT M16	1
6	580.12.015.101	KOLBEN-MONTAGERING D=101MM 620/640/660 LC4	PISTON RING COMPRESSOR D=101MM 620/640/660 LC4	1
7	590.29.021.000	ABZIEHER PRIM. RAD-KUPP. MITN.	EXTRACT. PRIM. GEAR-INNER CLUTCH	1
8	590.29.019.000	VENTILFEDERHEBER	VALVE SPRING LEVER	1
11	6 899 785	LOCTITE 243 BLAU 6CCM	LOCTITE 243 BLUE 6CCM	X
12	584.29.059.000	LOCTITE 648 GRÜN 20ML	LOCTITE 648 GREEN 20ML	X
15	151.12.017.000	LAGERAUSZIEHER	BEARING EXTRACTOR	1
16	151.12.018.000	EINSATZ 12-16 MM	INTERN. BEAR. PULLER 12-16 MM	1
16	151.12.018.100	EINSATZ 18-23 MM	INTERN. BEAR. PULLER 18-23 MM	1
17	584.29.012.000	HALTESCHLÜSSEL F. SCHWUNGRAD	HOLDING WRENCH FOR WHEEL	1
18	309098	SILIKONDICHTMASSE THREE-BOND	SILICON GASKET THREE-BOND	1
19	584.29.037.043	MONTAGEW. FLAGERINNENR. NJ 207	MOUNTING TOOL F. BEARING NJ 207	1
20	580.30.080.000	FIXIERSCHRAUBE M8	LOCATING SCREW M8	1
22	510.12.012.000	HALTESCHLÜSSEL F. KETTENRITZEL	HOLDING SPANNER FOR SPROCKET	1
23	546.29.027.000	NIETWERKZEUG FÜR KUPPLUNG	RIVETTING TOOL FOR CLUTCH	1
26	580.29.026.007	GRENZLEHRDORN F. VENTILFÜHRUNG D=7,05MM	LIMIT PLUG GAUGE F. VALVE GUIDE D=7,05MM	1
30	590.30.022.000	ENTLÜFTUNGSSTUTZEN M8 SW=10'99	BLEEDER FLANGE M8 WS=10 '99	1
31	310.07.107.001	PVC-SCHLAUCH 6X9 MM PER METER	PVC-HOSE 6X9 MM PER METER	0,3
32	0934 080003	SK. MUTTER DIN0934-M 8	HEXAGON NUT DIN0934-M 8	1
39	583.29.039.000	SCHLÜSSEL FÜR SCHRAUBFILTER	WRENCH SCREW FILTER	1
48	584.29.048.000	SPRITZE F. RAHMENBRUSTROHR '99 ENTLÜFTEN FÜR RAHMENBRUSTROHR	INJEKTION FÜR FRONT PIPE '99 DEAERATE FOR FRONT PIPE	1

TECHNISCHE DATEN – MOTOR 660 RALLYE Customer Bike 2001

Motor	660 LC4	
Bauart	1-Zylinder 4-Takt Otto-Motor mit Ausgleichswelle, flüssigkeitsgekühlt, mit E-Starter	
Hubraum	653,7 cm ³	
Bohrung/Hub	102 / 80 mm	
Verdichtung	11,6 : 1	
Kraftstoff	bleifreier Superkraftstoff mit mindestens ROZ 95	
Steuerung	4 Ventile über Kipphebel u. 1 Nockenwelle gesteuert, Antrieb der Nockenwelle mit Einfächkette	
Nockenwelle	MSP3/1	
Ventildurchmesser	Einlaß: 36 mm	Auslaß: 32 mm
Ventilspiel kalt	Einlaß: 0,10 mm	Auslaß: 0,10 mm
Kurbelwellenlagerung	2 Zylinderrollenlager	
Pleuellager	Nadellager	
Kolbenbolzenlager	Bronzebüchse	
Kolben	Leichtmetall – geschmiedet	
Kolbenringe	1 Kompressionsring, 1 Minutering, 1 Ölabstreifring	
Motorschmierng	Druckumlaufschmierung mittels Eatonpumpe	
Motoröl	siehe unten #	
Füllmenge Motoröl	2,2 Liter einschließlich Rahmen	
Primärtrieb	gerade verzahnte Stirnräder 31:79 Z	
Kupplung	Mehrscheibenkupplung im Ölbad	
Getriebe	5-Gang Klauengeschaltet	
Zündanlage	kontaktilos gesteuerte DC- CDI Zündanlage mit digitaler Zündverstellung, Typ KOKUSAN	
Zündzeitpunkt	Verstellung bis max. 33° v. OT bei 8500/min	
Generator	12V 200W	
Zündkerze	NGK DR9 EA	
Elektrodenabstand	0,9 mm	
Kühlung	Flüssigkeitskühlung, permanente Umwälzung der Kühlflüssigkeit durch Wasserpumpe	
Kühlflüssigkeit	1,8 Liter, Mischungsverhältnis 40% Frostschutz, 60% Wasser, mindestens -25° C	
Starthilfe	Elektrostarter	

ANZUGSDREHMOMENTE - MOTOR

Sechskantmutter Primärрад	M20x1,5	Loctite 243 + 220 Nm
Sechskantmutter Schwungrad	M16x1,25 links	80° C + 150 Nm
Sechskantmutter für Kupplungsmittelnemer	M18x1,5	80 Nm
Innensechskantschrauben der Freilaufnabe	M6x12/M6x12,5	Loctite 648 + 18 Nm
Skantschrauben der Ölpumpen	M6	Loctite 243 + 8 Nm
Sechskantschraube Nockenwellenrad	M10	Loctite 243 + 35 Nm
Schrauben Zylinderkopf-Oberteil	M6x25/M6x65/M6x70 (8,8)	8 Nm
Schrauben Zylinderkopf-Oberteil	M6x55/M6x60 (12,9)	20 Nm
Zylinderkopfschrauben	M10	60 Nm
Bundmütern am Zylinderfuß	M10	50 Nm
Sechskantschraube Kettenrad	M10	Loctite 243 + 40 Nm
Ölablaßschraube	M22x1,5	30 Nm
Magnetschraube	M12x1,5	20 Nm
Verschlussschraube Bypassventil, Kickstarter	M12x1,5	20 Nm
Hohlschrauben Ölleitungen	M8x1	10 Nm
Hohlschrauben Ölleitungen	M10x1	15 Nm
Düsen-schraube Kupplungsdeckel	M8	10 Nm
Verschlussschraube Steuerkettenspanner	M12x1,5	20 Nm
Kontermutter Ventileinstellschrauben	M7x0,75	20 Nm
Kurbelwellen- Blockierschraube	M8	25 Nm
Motorbefestigungsschrauben	M8	40 Nm
Motorbefestigungsschrauben	M10	70 Nm

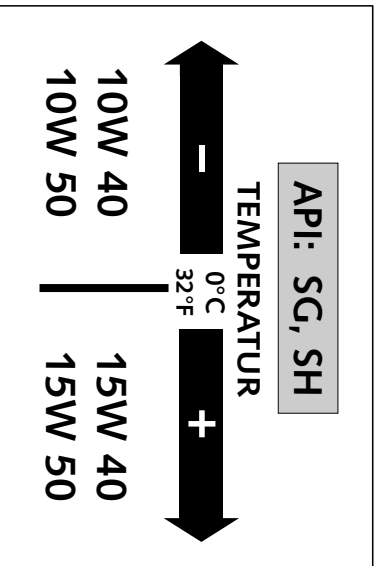
GETRIEBEÜBERSETZUNG

Primär- übersetzung	Getriebeübersetzung	Orig. Übersetzung Hinterrad	Lieferbare Kettenritzel	Lieferbare Kettenräder hinten
31:79	1. Gang 15:33 2. Gang 15:24 3. Gang 18:21 4. Gang 20:19 5. Gang 22:18	17:44	15 Z 16 Z für Kette 17 Z $\frac{9}{8} \times \frac{1}{4}$ "	42 Z für Kette 44 Z $\frac{5}{8} \times \frac{1}{4}$ " 45 Z

VERGASER - GRUNDEINSTELLUNG

	660 Rallye (23 kW)	660 Rallye
Vergasertyp	Kelhin CR39	Kelhin CR39
Regulierungsnummer	-	191000
Hauptdüse	195	195
Leerlaufdüse	52	52
Düsenadel	OBDV R	OBDV R
Nadelposition von oben	III	III
Gemischreg. Schr. offen	2,0 Umdr.	2,0 Umdr.
Gaschieber	15	15
Startdüse	85	85
Drosselung	Schieberanschlag 24,5 mm	-

#



Motoröl

Verwenden Sie nur vollsynthetische Markenöle (Shell Advance Ultra 4), welche die Qualitätsanforderungen der API-Klassen SG oder SH (Angaben auf dem Behälter) erfüllen oder übertreffen.

i

VORSICHT

i

ZU WENIG MOTORÖL ODER QUALITATIV MINDERWERTIGES ÖL FÜHRT ZU VORZEITIGEM VERSCHLEISS DES MOTORS.

TECHNICAL DATA – ENGINE 660 RALLYE Customer Bike 2001

Type	660 LC4	
Design	Liquid-cooled single cylinder 4-stroke engine with balancer shaft and electric starter	
Displacement	653,7 cm ³	
Bore / Stroke	102 / 80 mm	
Ratio	11,6 : 1	
Fuel	unleaded premium gasoline with a least RON 95	
Valve timing	4 valves over rocker arm and 1 overhead camshaft, camshaft drive through single chain	
Camshaft	MSP3/1	
Valve diameter	Intake: 36 mm	Exhaust: 32 mm
Valve clearance cold	Intake: 0.10 mm	Exhaust: 0.10 mm
Crank shaft bearing	2 cylinder roller bearing	
Connecting rod bearing	needle bearing	
Top end bearing	bronze bushing	
Piston	forged aluminium alloy	
Piston rings	1 compression ring, 1 taper face ring, 1 oil scraper ring	
Engine lubrication	2 Eaton-Oilpumps	
Quantity of engine oil	see table #	
Engine oil	2,2 liters including frame	
Primary ratio	straight geared spur wheels 31 : 79 teeth	
Clutch	multi disc clutch in oil bath	
Transmission	5-speed claw shifted	
Ignition system	contactless DC - CDI ignition with digital advanced system type KOKUSAN	
Ignition timing	adjustment to max. 33° BTDC at 85000 rpm	
Generator	12V 200W	
Spark plug	NGK DR9 EA	
Spark plug gap	0.9 mm	
Cooling system	liquid cooled, permanent rotation of cooling liquid through mechanic driven water pump	
Cooling liquid	1,8 liter, 40% antifreeze, 60% water, at least -25° C (-13° F)	
Starting equipment	electric starter	

TIGHTENING TORQUES - ENGINE

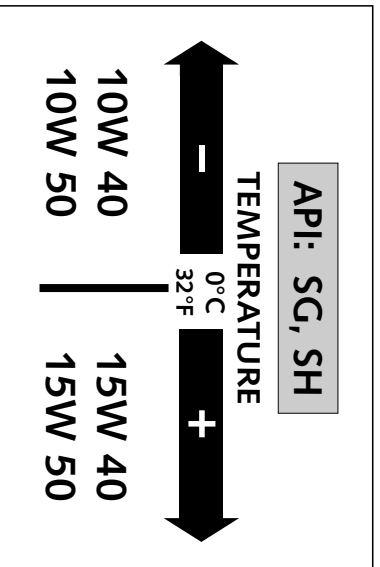
Hexagon nut at primary gear	M20x1.5	Loctite 243 + 220 Nm	(162 ft.lb)
Collar nut flywheel	M16x1.25 LH thread	80° C + 150 Nm	(132 ft.lb)
Hexagon nut for inner clutch hub	M18x1.5	80 Nm	(60 ft.lb)
Hexagon screw oil pump	M6	Loctite 243 + 8 Nm	(6 ft.lb)
Allan head screws freewheel hub	M6x12/M6x12.5	Loctite 648 + 18 Nm	(13 ft.lb)
Hexagon screw camshaft gear	M10	Loctite 243 + 35 Nm	(26 ft.lb)
Allan head screw cylinder head top sect.	M6x25/M6x65/M6x70 (8.8)	8 Nm	(6 ft.lb)
Allan head screw cylinder head top sect.	M6x50/M6x55 (12.9)	20 Nm	(15 ft.lb)
Cylinder head screws	M10	60 Nm	(44 ft.lb)
Collar nuts at cylinder base	M10	50 Nm	(35 ft.lb)
Hexagon screw chain sprocket	M10	Loctite 243 + 40 Nm	(30 ft.lb)
Oil drain plug	M22x1.5	30 Nm	(22 ft.lb)
Magnetic plug	M12x1.5	20 Nm	(15 ft.lb)
Plug bypass valve, kickstarter	M12x1.5	20 Nm	(15 ft.lb)
Hollow screws oil lines	M8x1	10 Nm	(7.4 ft.lb)
Hollow screws oil lines	M10x1	15 Nm	(11 ft.lb)
Jet screw clutch cover	M8	10 Nm	(7.4 ft.lb)
Screw plug timing-chain tensioner	M12x1.5	20 Nm	(15 ft.lb)
Counternuts valve adjusting screws	M7x0.75	20 Nm	(15 ft.lb)
Crankshaft locking bolt	M8	25 Nm	(19 ft.lb)
Engine mounting bolt	M8	40 Nm	(30 ft.lb)
Engine mounting bolt	M10	70 Nm	(50 ft.lb)

GEAR RATIOS				
Primary ratio	Transmission	Original final drive ratio	Available chain drive sprockets	Available final drive sprockets
31:79	1st gear 15:33 2nd gear 15:24 3rd gear 18:21 4th gear 20:19 5th gear 22:18	17.44	15 t 16 t for chain 17 t $\frac{5}{8}$ x $\frac{1}{4}$ "	42 t for chain 44 t $\frac{5}{8}$ x $\frac{1}{4}$ " 45 t

BASIC CARBURETOR SETTING

	660 Rallye (23 kW)	660 Rallye
Type	Keihin CR39	Keihin CR39
Setting number	-	1910000
Main jet	195	195
Idling jet	52	52
Jet needle	OBDVR	OBDVR
Needle clip pos. f. top	III	III
Mixt. adj. screw open	2,0 turns	2,0 turns
Throttle valve	15	15
Starting jet	85	85
Performance restrictor	slide stop 24,5 mm	-

#



Engine oil

Use only oil brands, which meet quality requirements (Shell Advance Ultra 4) of API-classes SG or SH (Informations on bottles) or higher.

i

CAUTION

i

POOR OIL QUALITY OR MINOR QUANTITY EFFECT EARLY ENGINE-WEAR.



KTM SPORTMOTORCYCLE AG
5230 Mattighofen
Austria
Internet: www.ktm.at



320829