

50 SX PRO JUNIOR LC, 50 SX PRO SENIOR LC

KTM
SPORTMOTORCYCLES

ERSATZTEILKATALOG

FAHRGESTELL + MOTOR

SPARE PARTS MANUAL

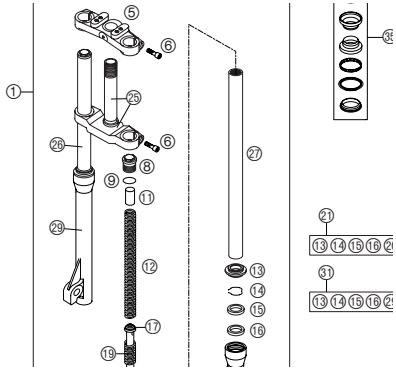
CHASSIS + ENGINE

2002



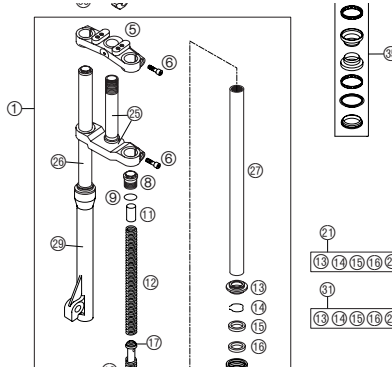
Art.Nr. 3.208.40 7/2001

TELEGABEL JUNIOR LC
FRONT FORK JUNIOR LC



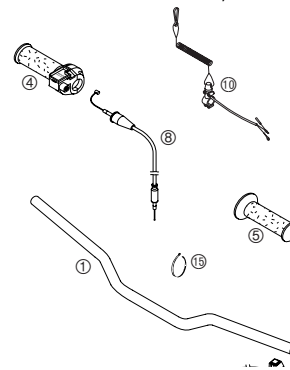
SEITE
Page
4

TELEGABEL SENIOR LC
FRONT FORK SENIOR LC



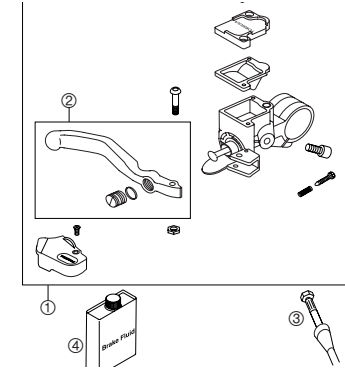
SEITE
Page
5

LENKER, ARMATUREN
HANDLEBAR, CONTROLS



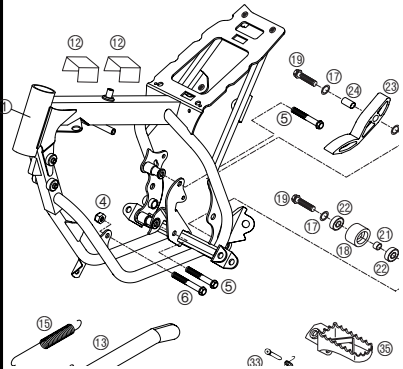
SEITE
Page
6

HANDBREMSZYLINDER
HAND BRAKE CYLINDER



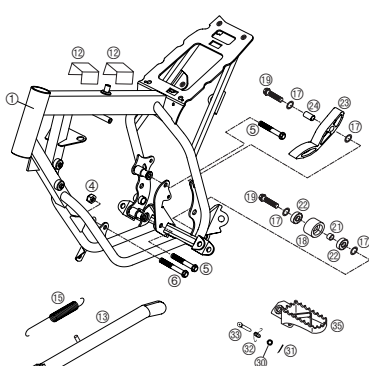
SEITE
Page
7

RAHMEN, SEITENSTÄNDER JUNIOR LC
FRAME, SIDE STAND JUNIOR LC



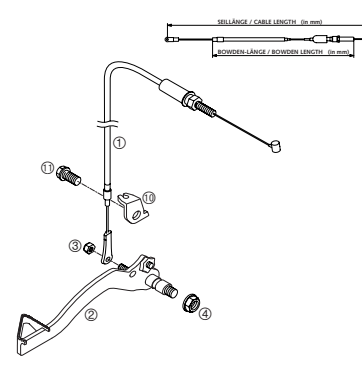
SEITE
Page
8

RAHMEN, SEITENSTÄNDER SENIOR LC
FRAME, SIDE STAND SENIOR LC



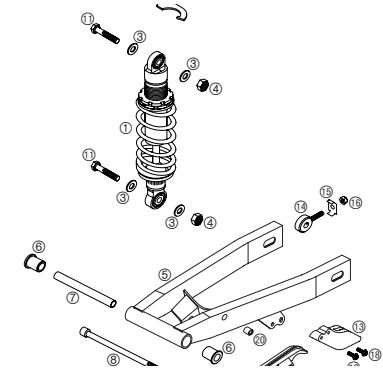
SEITE
Page
9

FUSSBREMSBETÄTIGUNG
REAR BRAKE CONTROL



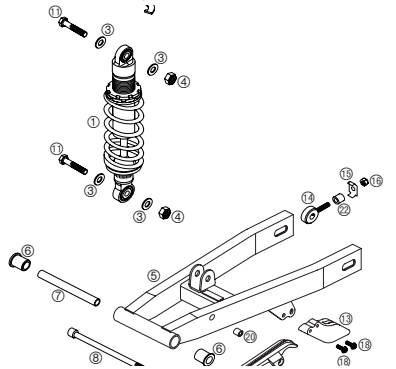
SEITE
Page
10

SCHWINGARM, FEDERBEIN JUNIOR LC
SWINGARM, SHOCK ABSORBER JUNIOR LC



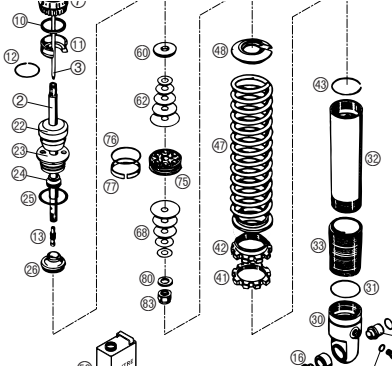
SEITE
Page
11

SCHWINGARM, FEDERBEIN SENIOR LC
SWINGARM, SHOCK ABSORBER SENIOR LC



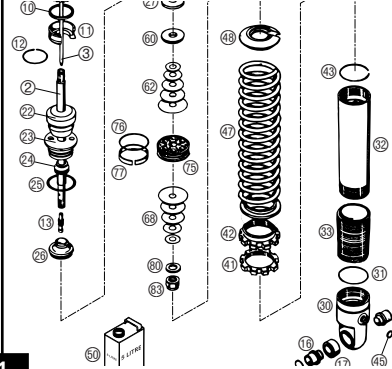
SEITE
Page
12

FEDERBEIN ZERLEGT JUNIOR LC
SHOCK ABSORBER DISASSEMBLED JUNIOR LC



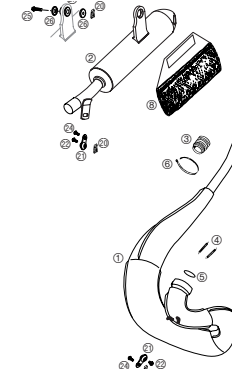
SEITE
Page
13

FEDERBEIN ZERLEGT SENIOR LC
SHOCK ABSORBER DISASSEMBLED SENIOR LC



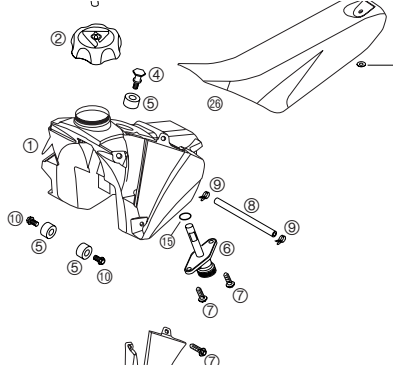
SEITE
Page
15

AUSPUFFANLAGE
EXHAUST SYSTEM



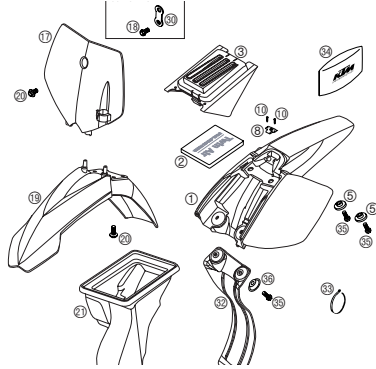
SEITE
Page
17

TANK, SITZBANK, VERKLEIDUNG
TANK, SEAT, COVER



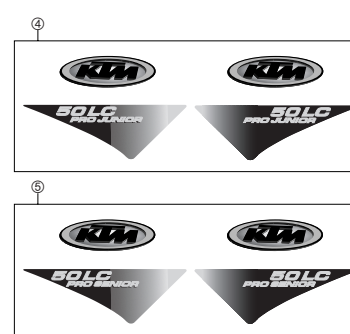
SEITE
Page
18

MASKE, KOTFLÜGEL
MASK, FENDERS



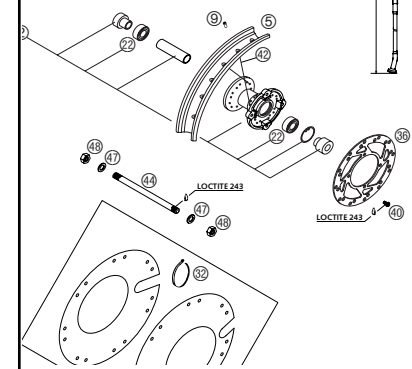
SEITE
Page
19

DEKOR
DECAL



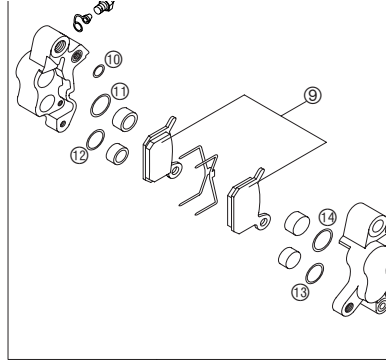
SEITE
Page
20

VORDERRAD
FRONT WHEEL



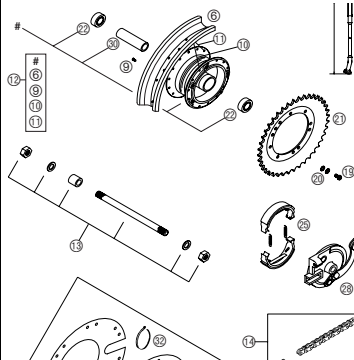
SEITE
Page
21

BREMSZANGE VORNE
BRAKE CALIPER FRONT



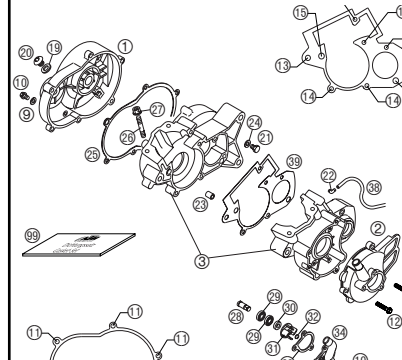
SEITE
Page
22

HINTERRAD
REAR WHEEL



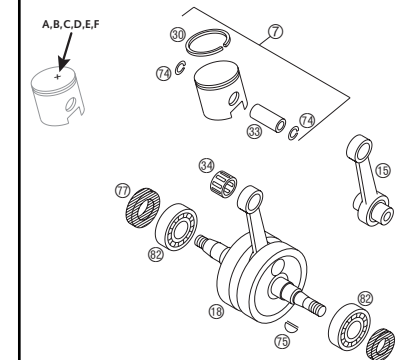
SEITE
Page
23

MOTERGEHÄUSE
ENGINE CASE



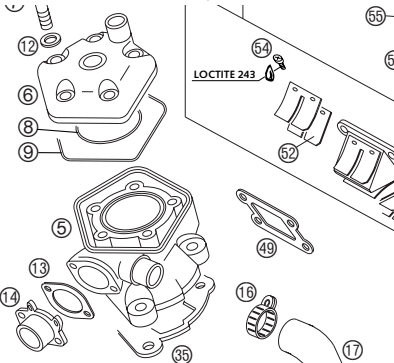
SEITE
Page
24

KURBELWELLE, KOLBEN
CRANKSHAFT, PISTON



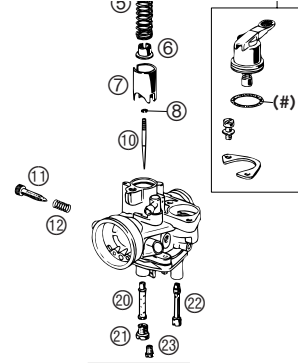
SEITE
Page
25

ZYLINDER, ZYLINDERKOPF
CYLINDER, CYLINDERHEAD



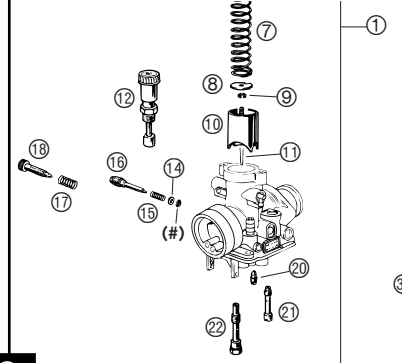
SEITE
Page
26

VERGASER DELLORTO JUNIOR LC
CARBURETOR DELLORTO JUNIOR LC



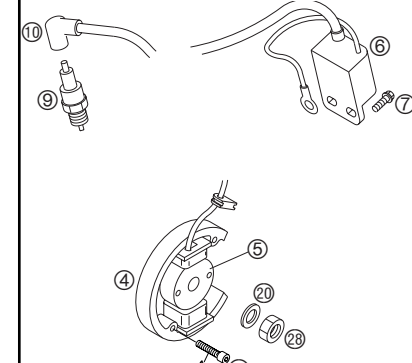
SEITE
Page
27

VERGASER DELLORTO SENIOR LC
CARBURETOR DELLORTO SENIOR LC



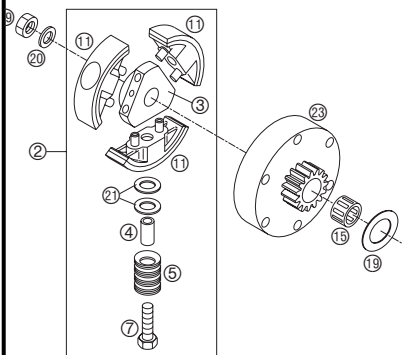
SEITE
Page
28

ZÜNDANLAGE
IGNITION SYSTEM



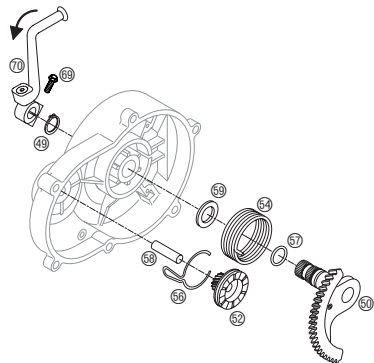
SEITE
Page
29

KUPPLUNG CLUTCH



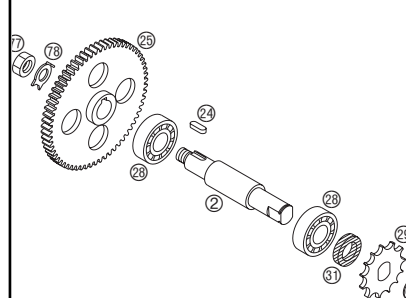
SEITE
Page
30

KICKSTARTER KICKSTARTER



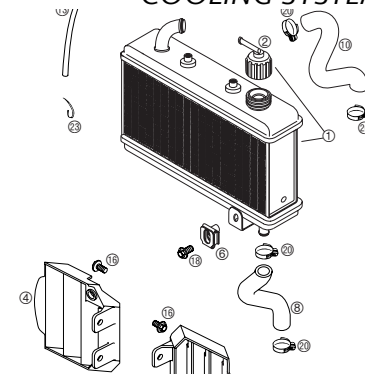
SEITE
Page
31

GETRIEBE TRANSMISSION



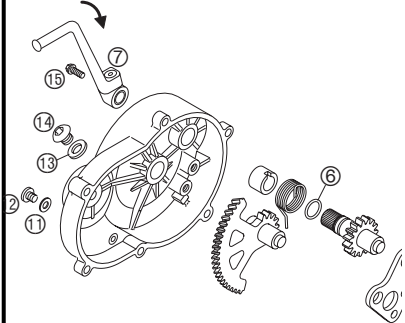
SEITE
Page
32

KÜHLSYSTEM COOLING SYSTEM



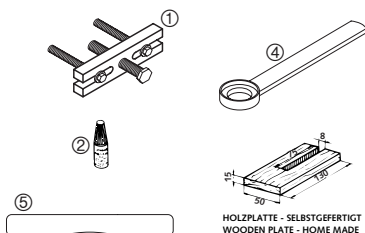
SEITE
Page
33

KICKSTARTER RÜCKWÄRTS KICKSTARTER BACKWARDS



SEITE
Page
34

SPEZIALWERKZEUGE SPECIAL TOOLS



SEITE
Page
35



REG.NO. 12 100 6061

! Die **KTM Sportmotorcycle AG** behält sich das Recht vor, Ausrüstung, technische Angaben, Farben, Materialien, Dienstleistungsangebote, Serviceleistungen und ähnliche Dinge ohne vorheriger Ankündigung und ohne Angabe von Gründen zu ändern bzw. ersatzlos zu streichen, sowie die Fertigung eines bestimmten Modells ohne vorherige Ankündigung einzustellen. Für Druckfehler übernehmen wir keine Haftung.

! **KTM Sportmotorcycle AG** reserves the right to modify any equipment, technical specifications, colors, materials, services offered and rendered, and the like so as to adapt them to local conditions without previous announcement and without giving reasons, or to cancel any of the above items without substituting them with others. It shall be acceptable to stop manufacturing a certain model without previous announcement. In the event of such modifications, please ask your local KTM dealer for information. We shall not be held liable for any printing errors.

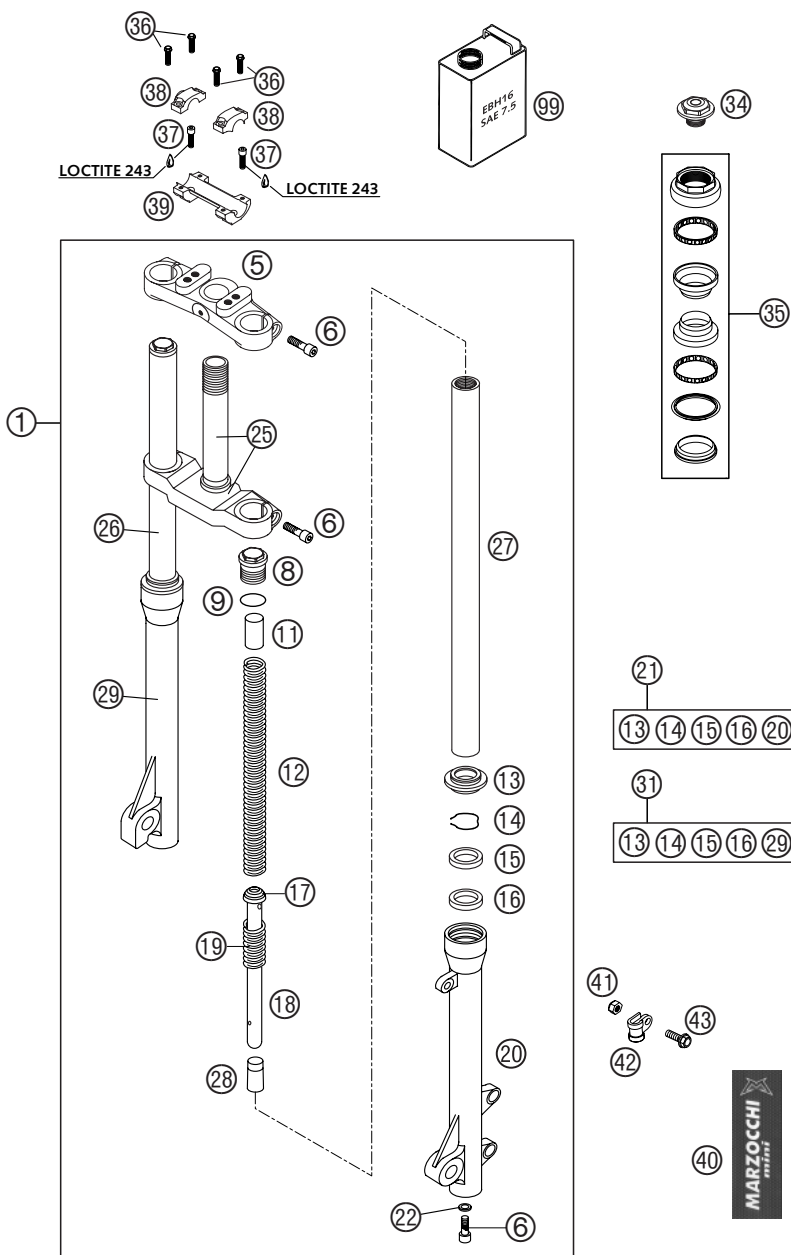


FIG	TEILNR/PARTNR	BEZEICHNUNG	DESCRIPTION	QTY
1*	451.01.000.444	GABEL KPL. SX JUN. MARZ. 2002	FORK CPL. SX JUN MARZ. 2002	1
5	7501476A	GABELBRÜCKE OBEN	TOP FORK PLATE	1
6	0912 080303	ISK.SCHRAUBE DIN0912-M 8X30	AH SCREW DIN0912-M 8X30	6
8	7504212AC	VERSCHLUSSKAPPE	SCREW CAP	2
9	7528010	O-RING	O-RING	2
11*	7518031	VORSPANNBÜCHSE L=55MM 2002	PRE LOAD BUSH L=55MM 2002	2
12	75141169	DRUCKFEDER 2N/MM	SPRING 2N/MM	2
12*	75141214	DRUCKFEDER 2,5N/MM	SPRING 2,5N/MM	X
13	7533297	STAUBMANSCHETTE	DUST SEAL	2
14	7523264	SICHERUNGSRING	STOP RING	2
15	7528230	SIMMERRING 32/42/6,5-9,5	OIL SEAL 32/42/6,5-9,5	2
16	7522166AA	SCHEIBE D42X32,5X1,5	WASHER D42X32,5X1,5	2
17	7524157	KOLBENRING D32 NUR BEI ZUGSTUFE	PISTON RING D32 ONLY FOR REBOUND DAMPING	1
18*	7803936/A	KOLBENSTANGE ZUGSTUFE JUN. 02 ZUGSTUFE - LINKE SEITE	PISTON ROD REBOUND JUNIOR 02 REBOUND DAMPING - LEFT SIDE	1
18*	7803938/A	KOLBENSTANGE DRUCKSTUFE JUN.02 DRUCKSTUFE - RECHTE SEITE	PISTON ROD COMPRESSION JUN.02 COMPRESSION DAMP.- RIGHT SIDE	1
19	75141015	FEDER RÜCKANSCHLAG	REBOUND SPRING	2
20*	75031570A	GLEITROHR LINKS 50 LC 2002	SLIDER L/S 50 LC 2002	1
21*	75031570A/R	GLEITROHR KPL. LINKS 50LC 2002	SLIDER CPL. L/S 50LC 2002	1
22	7522225	SCHEIBE 14X8X1,5	WASHER 14X8X1,5	2
25*	77051124	GABELBRÜCKE UNT. KPL. MINI/JUN	BOT. FORK PLATE CPL. MINI/JUN	1
26*	7708247/R	GABELHOLM RECHTS MINI/JUN. 02	FORK TUBE R/S MINI/JUN. 02	1
27*	7708248/R	GABELHOLM LINKS MINI/JUN. 02	FORK TUBE L/S MINI/JUN. 02	1
28	7512068	DÄMPFUNGSROLLE	FOOT BUFFER	2
29*	75031571A	GLEITROHR RECHTS 50 LC 2002	SLIDER R/S 50 LC 2002	1
31*	75031571A/R	GLEITROHR KPL.RECHTS 50LC 2002	SLIDER CPL. R/S 50LC 2002	1
34	503.01.036.000	STEUERKOPFSCHR. M20X1,5 SW=27	STEER.HEAD SCREW M20X1,5 WS=27	1
35	451.01.081.000	STEUERSATZ KPL. 50 SXR 2001	STEER.STEM B. CPL. 50 SXR 2001	1
36	0015 080303	SK.BUNDSCHRAUBE M 8X30 SW=10	HH COLLAR SCREW M8X30 WS=10	4
37	0912 100250	ISK.SCHR.DIN6912,M10X25,10,9,S	AH SCREW DIN0912-M10X25 W.LOCK	2
38	503.01.038.000	LENKERKLEMMBRÜCKE D=22MM 2001	HANDLEBAR CLAMP D=22MM 2001	2
39	451.01.039.000	LENKERAUFNAHME D=22MM 2001	HANDLEBAR SUPPORT D=22MM 2001	1
40	7547325	AUFKLEBER LINKS MARZOCCHI	STICKER LEFT SIDE MARZOCCHI	1
—	7547331	AUFKLEBER RECHTS MARZOCCHI	STICKER RIGHT SIDE MARZOCCHI	1
41	0985 050003	SS.MUTTER DIN0985-M 5	SELF LOCKING NUT DIN0985-M 5	1
42	450.01.070.000	BREMSESEILFÜHRUNG	BRAKE CABLE GUIDE	1
43	0015 050163	SK.BUNDSCHRAUBE M 5X16 SW=8	HH COLLAR SCREW M 5X16 WS=8	1
99*	7550013	GABELÖL EBH16 SAE 7.5	FORKOIL EBH16 SAE 7.5	1

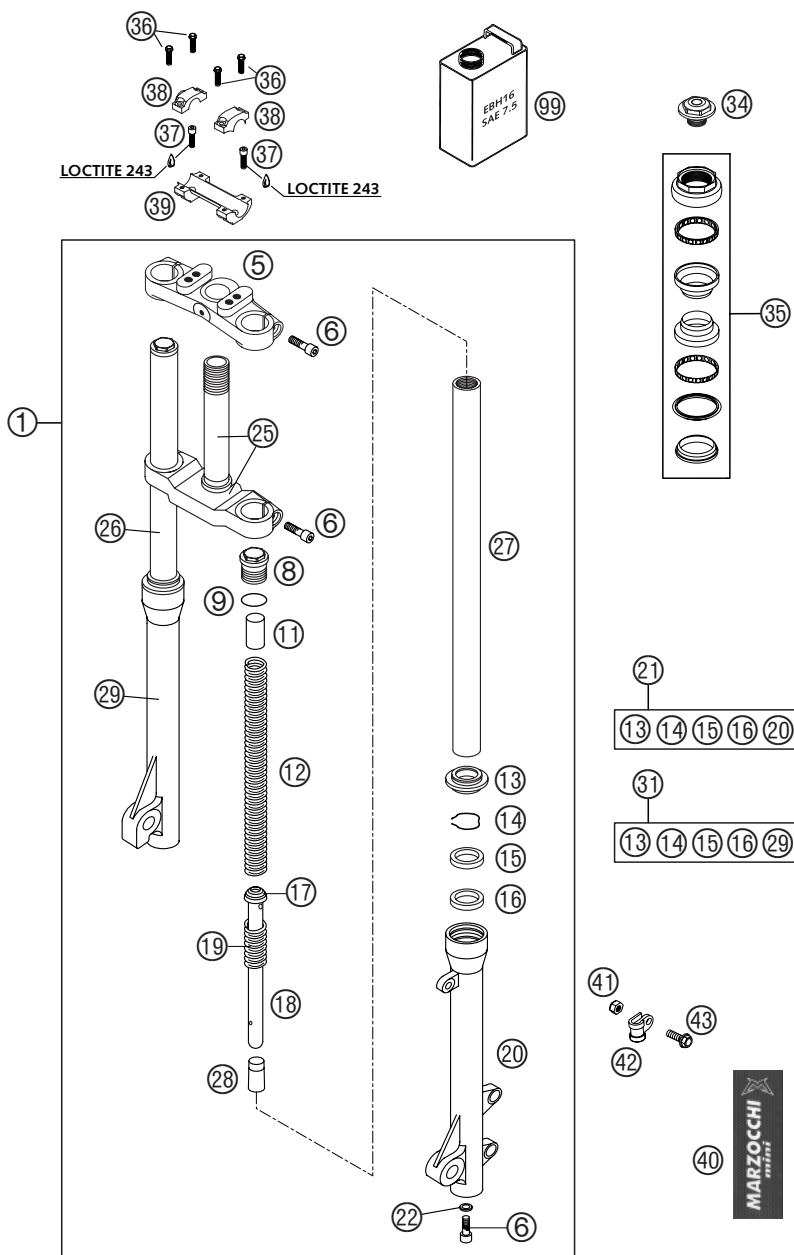


FIG	TEILNR/PARTNR	BEZEICHNUNG	DESCRIPTION	QTY
1*	451.01.000.544	GABEL KPL. SX SEN. MARZ. 2002	FORK CPL. SX SEN. MARZ. 2002	1
5	7501476A	GABELBRÜCKE OBEN	TOP FORK PLATE	1
6	0912 080303	ISK.SCHRAUBE DIN0912-M 8X30	AH SCREW DIN0912-M 8X30	6
8	7504212AC	VERSCHLUSSKAPPE	SCREW CAP	2
9	7528010	O-RING	O-RING	2
11	7518076	VORSPANNBÜCHSE 25X2,5X100	PRE LOAD BUSH 25X2,5X100	2
12	75141169	DRUCKFEDER 2N/MM	SPRING 2N/MM	2
12*	7514 1214	DRUCKFEDER 2,5N/MM	SPRING 2,5N/MM	X
13	7533297	STAUBMANSCHETTE	DUST SEAL	2
14	7523264	SICHERUNGSRING	STOP RING	2
15	7528230	SIMMERRING 32/42/6,5-9,5	OIL SEAL 32/42/6,5-9,5	2
16	7522166AA	SCHEIBE D42X32,5X1,5	WASHER D42X32,5X1,5	2
17	7524157	KOLBENRING D32 NUR BEI ZUGSTUFE	PISTON RING D32 ONLY FOR REBOUND DAMPING	1
18	78031047	KOLBENSTANGE ZUGSTUFE SEN. 01 ZUGSTUFE - LINKE SEITE	PISTON ROD REBOUND SEN. 01 REBOUND DAMPING - LEFT SIDE	1
18	78031045	KOLBENSTANGE DRUCKSTUFE SEN.01 DRUCKSTUFE - RECHTE SEITE	PISTON ROD COMPRESSION SEN. 01 COMPRESSION DAMP.- RIGHT SIDE	1
19	75141015	FEDER RÜCKANSCHLAG	REBOUND SPRING	2
20*	75031570A	GLEITROHR LINKS 50 LC 2002	SLIDER L/S 50 LC 2002	1
21*	75031570A/R	GLEITROHR KPL. LINKS 50LC 2002	SLIDER CPL. L/S 50LC 2002	1
22	7522225	SCHEIBE 14X8X1,5	WASHER 14X8X1,5	2
25	77051095	GABELBRÜCKE UNTEN KPL. SEN. 01	BOT. FORK PLATE CPL. SEN. 01	1
26*	7708249/R	GABELHOLM RECHTS SENIOR 02	FORK TUBE R/S SENIOR 02	1
27*	7708250/R	GABELHOLM LINKS SENIOR 02	FORK TUBE L/S SENIOR 02	1
28	7512068	DÄMPFUNGSRÖLLE	FOOT BUFFER	2
29*	75031571A	GLEITROHR RECHTS 50 LC 2002	SLIDER R/S 50 LC 2002	1
31*	75031571A/R	GLEITROHR KPL.RECHTS 50LC 2002	SLIDER CPL. R/S 50LC 2002	1
34	503.01.036.000	STEUERKOPFSCHR. M20X1,5 SW=27	STEER.HEAD SCREW M20X1,5 WS=27	1
35	451.01.081.000	STEUERSATZ KPL. 50 SXR 2001	STEER.STEM B. CPL. 50 SXR 2001	1
36	0015 080303	SK.BUNDSCHRAUBE M 8X30 SW=10	HH COLLAR SCREW M8X30 WS=10	4
37	0912 100250	ISK.SCHR.DIN6912,M10X25,10,9,5	AH SCREW DIN0912-M10X25 W.LOCK	2
38	503.01.038.000	LENKERKLEMMBRÜCKE D=22MM 2001	HANDLEBAR CLAMP D=22MM 2001	2
39	451.01.039.000	LENKERAUFNAHME D=22MM 2001	HANDLEBAR SUPPORT D=22MM 2001	1
40	7547325	AUFKLEBER LINKS MARZOCCHI	STICKER LEFT SIDE MARZOCCHI	1
—	7547331	AUFKLEBER RECHTS MARZOCCHI	STICKER RIGHT SIDE MARZOCCHI	1
41	0985 050003	SS.MUTTER DIN0985-M 5	SELF LOCKING NUT DIN0985-M 5	1
42	450.01.070.000	BREMSESEILFÜHRUNG	BRAKE CABLE GUIDE	1
43	0015 050163	SK.BUNDSCHRAUBE M 5X16 SW=8	HH COLLAR SCREW M 5X16 WS=8	1
99*	7550 013	GABELÖL EBH16 SAE 7.5	FORKOIL EBH16 SAE 7.5	1

FIG	TEILNR/PARTNR	BEZEICHNUNG	DESCRIPTION	QTY
1	450.02.001.000	LENKER 50 SXR	HANDLEBAR 50 SXR	1
4	450.02.010.000	GASDREHGRIF KPL. 50 SXR	TWIST GRIP CPL. 50 SXR	1
5	450.02.039.000	FESTGRIFF	RUBBER GRIP	1
8	451.02.091.000	GASSEIL SENIOR 849/726 2001	THROTTLE CABLE SEN.849/726 01	1
8*	451.02.091.100	GASSEIL JUNIOR 762/644 2002	THROTTLE CABLE JUN.726/644 02	1
9*	503.11.089.200	KURZSCHLUSSSCHALTER 02	SHORT CIRCUIT BUTTON 02	1
10	450.11.089.044	KURZSCHL.SCHALTER M.REISSLEINE	S.CIRCUIT BUTTON W. RIP CORD	X
15	440.11.076.200	KABELBAND 200MM	CABLE TIE 200MM	X
15	440.11.076.100	KABELBAND 100MM	CABLE TIE 100MM	X

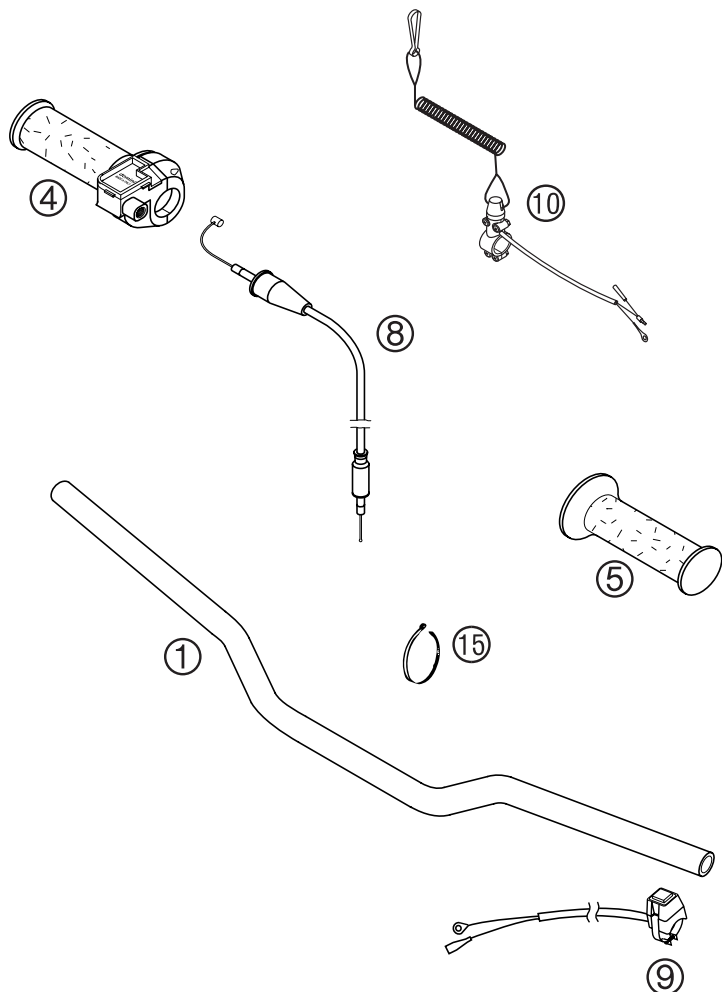
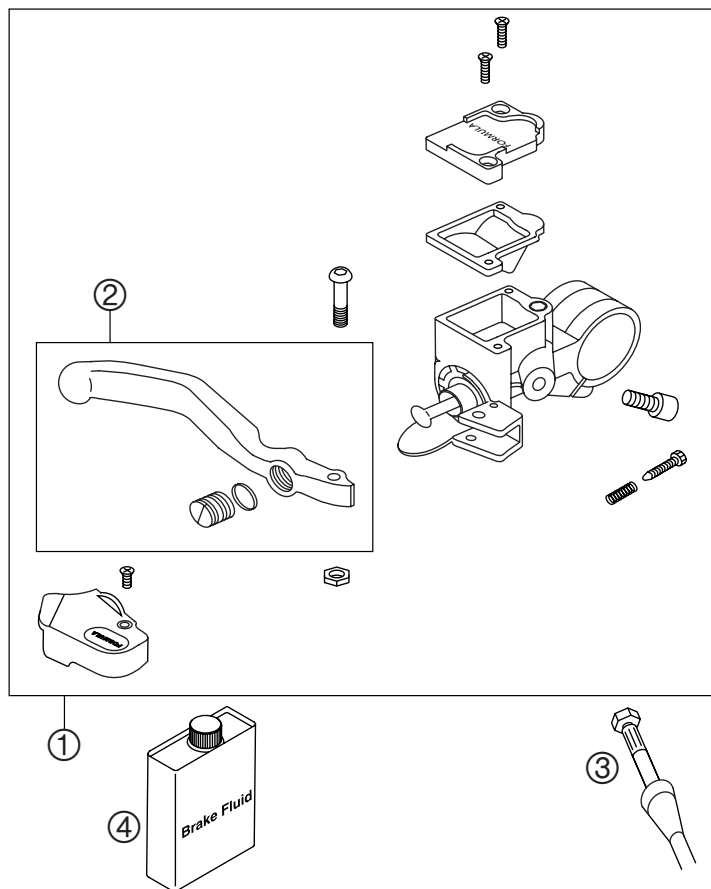


FIG	TEILNR/PARTNR	BEZEICHNUNG	DESCRIPTION	QTY
1*	451.13.101.044	HANDBREMSZYLINDER KPL.50 LC 02	HAND BRAKE CYLIND.CPL.50 LC 02	1
2*	451.13.002.000	HANDBREMSHEBEL KPL. RECHTS 02	HANDBRAKE LEVER CPL. R/S 02	1
3*	451.13.012.000	BREMSSCHL.VO. SX JUN. LC 2002	BRAKE HOSE FR. SX JUN. LC 2002	1
3*	451.13.012.100	BREMSSCHL.VO. SX SEN. LC 2002	BRAKE HOSE FR. SX SEN. LC 2002	1
4*	306054	BREMSSCHL.VO. SX SEN. LC 2002	BRAKE FLUID DOT 5.1 1/4 LITER	1



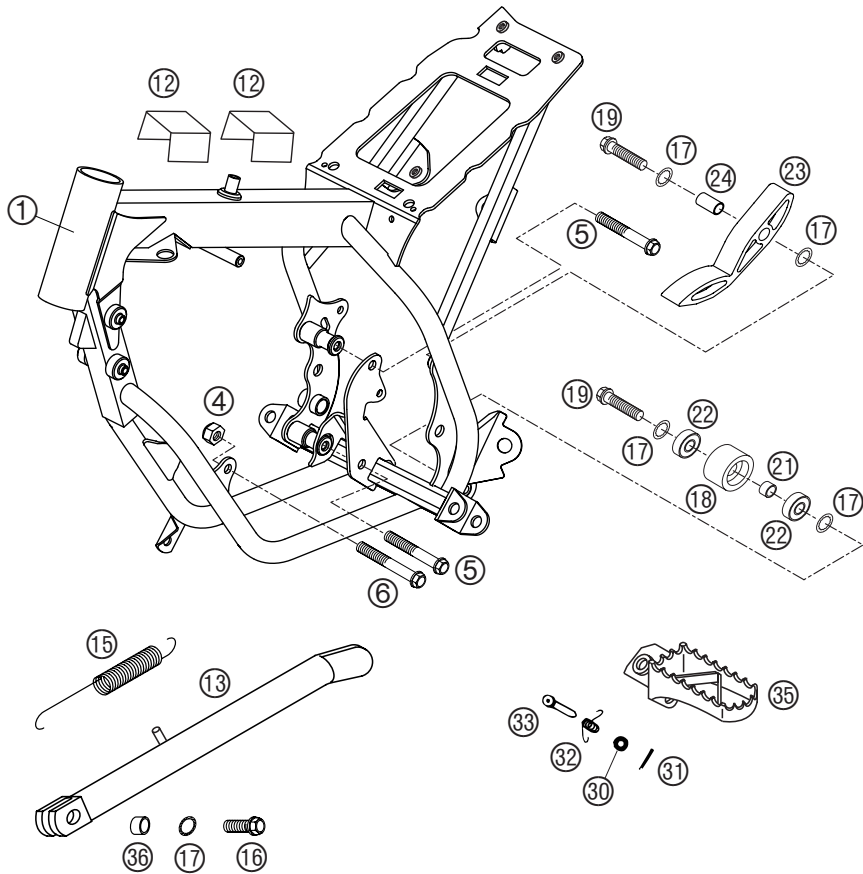


FIG	TEILNR/PARTNR	BEZEICHNUNG	DESCRIPTION	QTY
1*	451.03.001.000	RAHMEN PRO JUNIOR LC 2002	FRAME PRO JUNIOR LC 2002	1
4	543.10.086.200	STOVER-FLANSCHMUTTER M8 10.9	SELF LOCKING NUT M8 10.9	1
5	0015 080603	SK.BUNDSCHRAUBE M 8X60 SW=10	HH COLLAR SCREW M 8X60 WS=10	2
6	0015 080653	SK.BUNDSCHRAUBE M 8X65 SW=10	HH COLLAR SCREW M8X65 SW10	1
12	587.11.054.050	METAMOLL F. BATTERIEHALTEBÜGEL	METAMOLL FOR BATTERY BRACKET	2
13*	451.03.023.200/90	SEITENSTÄND.L=285MM SILBER 02	SIDE STAND L=285MM SILVER 02	1
15	510.03.021.000	STÄNDERFEDER LANG	SIDESTAND SPRING LONG	1
16	0015 080203	SK.BUNDSCHRAUBE M 8X20 SW=10	HH COLLAR SCREW M 8X20 WS=10	1
17	360.03.014.000	SCHNORR-SICHERUNGSSCHEIBE 8MM	LOCK WASHER 8MM	5
18	502.03.053.000	KETTENROLLE D=30MM	CHAIN ROLL D=30MM	1
19	0015 080303	SK.BUNDSCHRAUBE M 8X30 SW=10	HH COLLAR SCREW M8X30 WS=10	2
21	740.03.021.000	BÜCHSE 8.2 X 12 X 6	BUSHING 8 X 12 X 6,5	1
22	0625 006087	RILLENKUGELLAGER 608 2RS C3	GROOVED BALL BEAR. 608 2RS C3	2
23*	511.03.053.000	KETTENLEITSTÜCK UNTEN '97	CHAIN SLIDING PIECE BELOW '97	1
24*	511.03.053.051	BÜCHSE 8,2X10X20	BUSHING 8,2X10X20	1
30*	0125 100003	UNTERLEGSCHEIBE DIN0125-A10,5	WASHER DIN0125-A10,5	2
31	0094 032253	SPLINT DIN0094-3,2X25 STAHL	PIN DIN0094-3,2X25 STEEL	2
32	546.03.041.000	FUSSRASTENFEDER LINKS & RECHTS	FOOTREST SPRING L/S & R/S	2
33	546.03.044.000	BOLZEN FÜR FUSSRASTER 9,8 X 50	BOLT FOR FOOTREST 9,8 X 50	2
35	546.03.040.000/90	FUSSRASTE LINKS SILBER	FOOT REST L/S SILVER	1
—	546.03.140.000/90	FUSSRASTE RECHTS SILBER '98	FOOT REST R/S SILVER '98	1
36*	451.03.023.250	BÜCHSE F. SEITENSTÄNDER 02	BUSHING FOR SIDE STAND 02	1

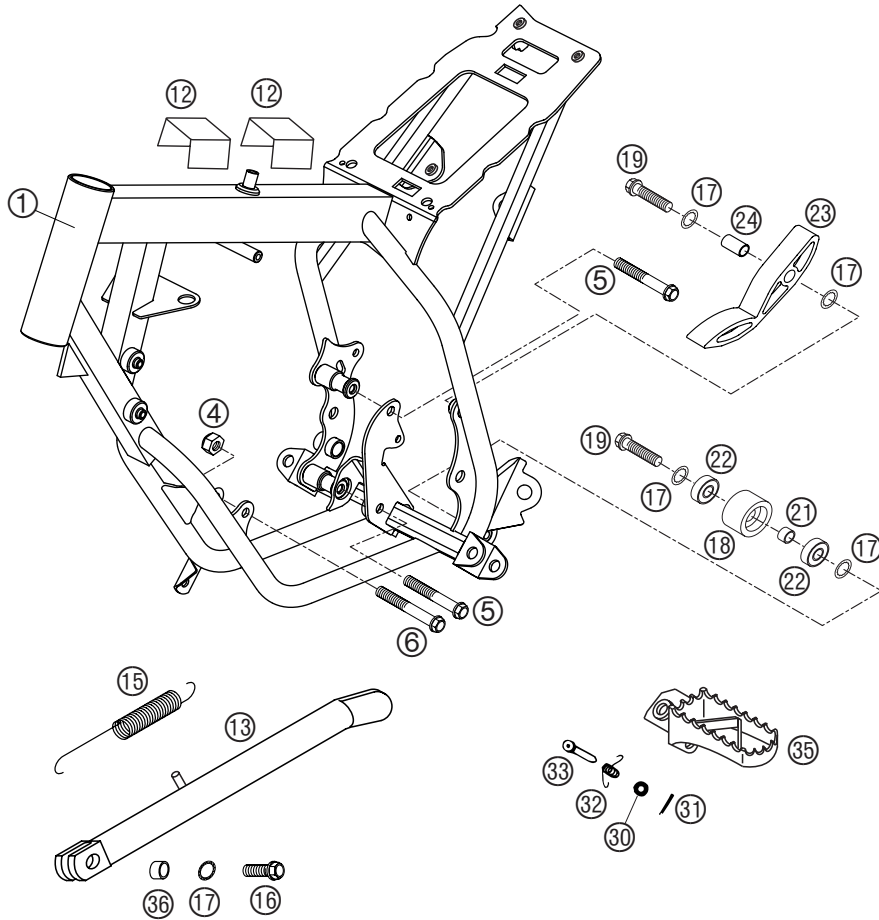
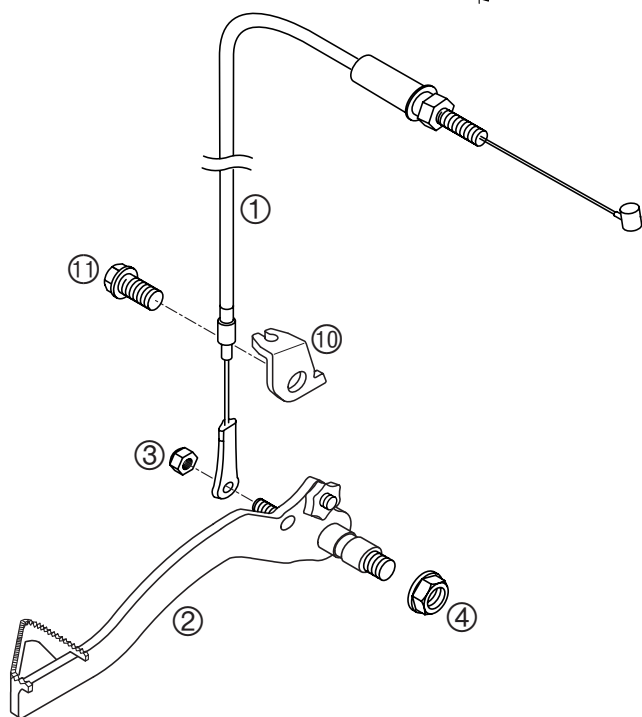
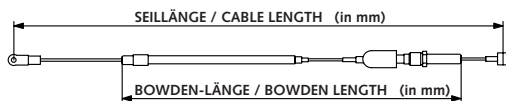


FIG	TEILNR/PARTNR	BEZEICHNUNG	DESCRIPTION	QTY
1	451.03.001.100	RAHMEN PRO SEN."LC" (MC1R) 01	FRAME PRO SEN."LC" (MC1R) 2001	1
4	543.10.086.200	STOVER-FLANSCHMUTTER M8 10.9	SELF LOCKING NUT M8 10.9	1
5	0015 080603	SK.BUNDSCHRAUBE M 8X60 SW=10	HH COLLAR SCREW M 8X60 WS=10	2
6	0015 080653	SK.BUNDSCHRAUBE M 8X65 SW=10	HH COLLAR SCREW M8X65 SW10	1
12	587.11.054.050	METAMOLL F. BATTERIEHALTEBÜGEL	METAMOLL FOR BATTERY BRACKET	2
13	451.03.023.000/90	SEITENSTÄND.L=319MM SILBER 01	SIDE STAND L=319MM SILVER 2001	1
15	510.03.021.000	STÄNDERFEDER LANG	SIDESTAND SPRING LONG	1
16	0015 080203	SK.BUNDSCHRAUBE M 8X20 SW=10	HH COLLAR SCREW M 8X20 WS=10	1
17	360.03.014.000	SCHNORR-SICHERUNGSSCHEIBE 8MM	LOCK WASHER 8MM	5
18	502.03.053.000	KETTENROLLE D=30MM	CHAIN ROLL D=30MM	1
19	0015 080303	SK.BUNDSCHRAUBE M 8X30 SW=10	HH COLLAR SCREW M8X30 WS=10	2
21	740.03.021.000	BÜCHSE 8.2 X 12 X 6	BUSHING 8 X 12 X 6,5	1
22	0625 006087	RILLENKUGELLAGER 608 2RS C3	GROOVED BALL BEAR. 608 2RS C3	2
23*	511.03.053.000	KETTENLEITSTÜCK UNTEN '97	CHAIN SLIDING PIECE BELOW '97	1
24*	511.03.053.051	BÜCHSE 8,2X10X20	BUSHING 8,2X10X20	1
30*	0125 100003	UNTERLEGSCHIEBE DIN0125-A10,5	WASHER DIN0125-A10,5	2
31	0094 032253	SPLINT DIN0094-3,2X25 STAHL	PIN DIN0094-3,2X25 STEEL	2
32	546.03.041.000	FUSSRASTENFEDER LINKS & RECHTS	FOOTREST SPRING L/S & R/S	2
33	546.03.044.000	BOLZEN FÜR FUSSRASTER 9,8 X 50	BOLT FOR FOOTREST 9,8 X 50	2
35	546.03.040.000/90	FUSSRASTE LINKS SILBER	FOOT REST L/S SILVER	1
—	546.03.140.000/90	FUSSRASTE RECHTS SILBER '98	FOOT REST R/S SILVER '98	1
36*	451.03.023.250	BÜCHSE F. SEITENSTÄNDER 02	BUSHING FOR SIDE STAND 02	1

FIG	TEILNR/PARTNR	BEZEICHNUNG	DESCRIPTION	QTY
1	451.13.070.200	FUSSBREMSSEIL HINTEN 810/660 SENIOR LC	FOOT BRAKE CABLE REAR 810/660 SENIOR LC	1
1*	451.13.070.300	FUSSBREMSSEIL HINTEN 720/570 JUNIOR LC	FOOT BRAKE CABLE REAR 720/570 JUNIOR LC	1
2	451.13.050.044	FUSSBREMSHEBEL KPL. 2001	FOOT BRAKE LEVER CPL. 2001	1
3	0985 050003	SS.MUTTER DIN0985-M 5	SELF LOCKING NUT DIN0985-M 5	1
4	543.10.086.200	STOVER-FLANSCHMUTTER M8 10.9	SELF LOCKING NUT M8 10.9	1
10	451.13.052.000	BREMSWIDERLAGER MINI 2001	BRAKE THRUST BEARING MINI 2001	1
11	0015 080163	SK.BUNDSCHRAUBE M 8X16 SW=10	HH COLLAR SCREW M 8X16 WS=10	1



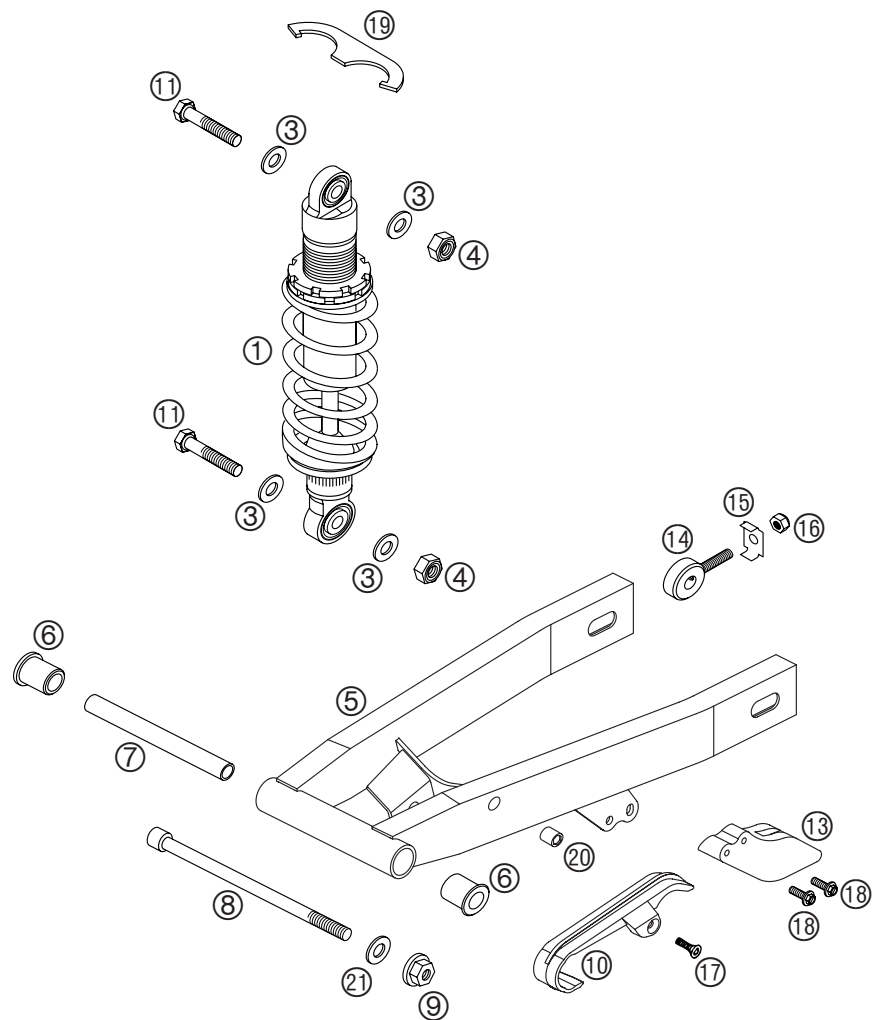


FIG	TEILNR/PARTNR	BEZEICHNUNG	DESCRIPTION	QTY
1*	0318.W910	MONOSHOCK WP 50LC JUNIOR 2002	MONOSHOCK WP 50LC JUNIOR 2002	1
3	0125 100003	UNTERLEGSCHIEBE DIN0125-A10,5	WASHER DIN0125-A10,5	4
4*	0982 100003	SS.MUTTER DIN0982-M10 HOCH	SELF LOCK.NUT DIN0982-M10 HIGH	2
5*	451.04.030.000	SCHWINGARM JUNIOR ADV.+LC 2002	SWING ARM JUNIOR ADV.+LC 2002	1
6	450.04.031.000	LAGERBÜCHSE L=30 MM	BEARING BUSH L=30 MM	2
7	450.04.039.000	DISTANZROHR 10X13X140 MM	SPACING TUBE 10X13X140 MM	1
8*	451.03.014.000	SCHWINGARMBOLZEN M10 X 165	SWING ARM BOLT M10X165	1
9	490.09.082.000	STOVERFLANSCHMUTTER M10 FK10	SELF LOCKING NUT M10 WS=17	1
10*	451.04.066.000	KETTENGLEITSCH. VO. MINI 2002	CHAIN SLID. GUARD FRO. MINI 02	1
11	0931 100453	SK.SCHRAUBE DIN0931-M10X45	HH SCREW DIN0931-M10X45	2
13*	451.04.070.000	KETTENFÜHRUNG MINI 2002	CHAIN GUARD MINI 2002	1
14	450.10.083.000	KETTENSANNER	CHAIN ADJUSTER	2
15	450.10.083.060	KETTENSANNERSTÜTZBLECH	SUPPORTING BRACKET	2
16	0985 080003	SS.MUTTER DIN0985-M 8	SELF LOCKING NUT DIN0985-M 8	2
17*	0991 060203	SENKSCHRAUBE DIN7991-M 6X20	FLAT HEAD SCREW DIN7991-M 6X20	1
18*	0017 060203	SONDERSCHRAUBE T60 6X20 SW=6	SPECIAL SCREW T60 6X20	2
19	450.04.010.090	HAKENSCHLÜSSEL 50 SXR	HOOK WRENCH 50 SXR	1
20*	550.03.139.900	BLINDNIETMUTTER M6 STAHL 4MM	BLIND RIVET INT.THREAD M6 STE.	1
21*	310.04.001.100	SCHEIBE 10,5 X 21 X 3	WASHER 10,3 X 21 X 3	1

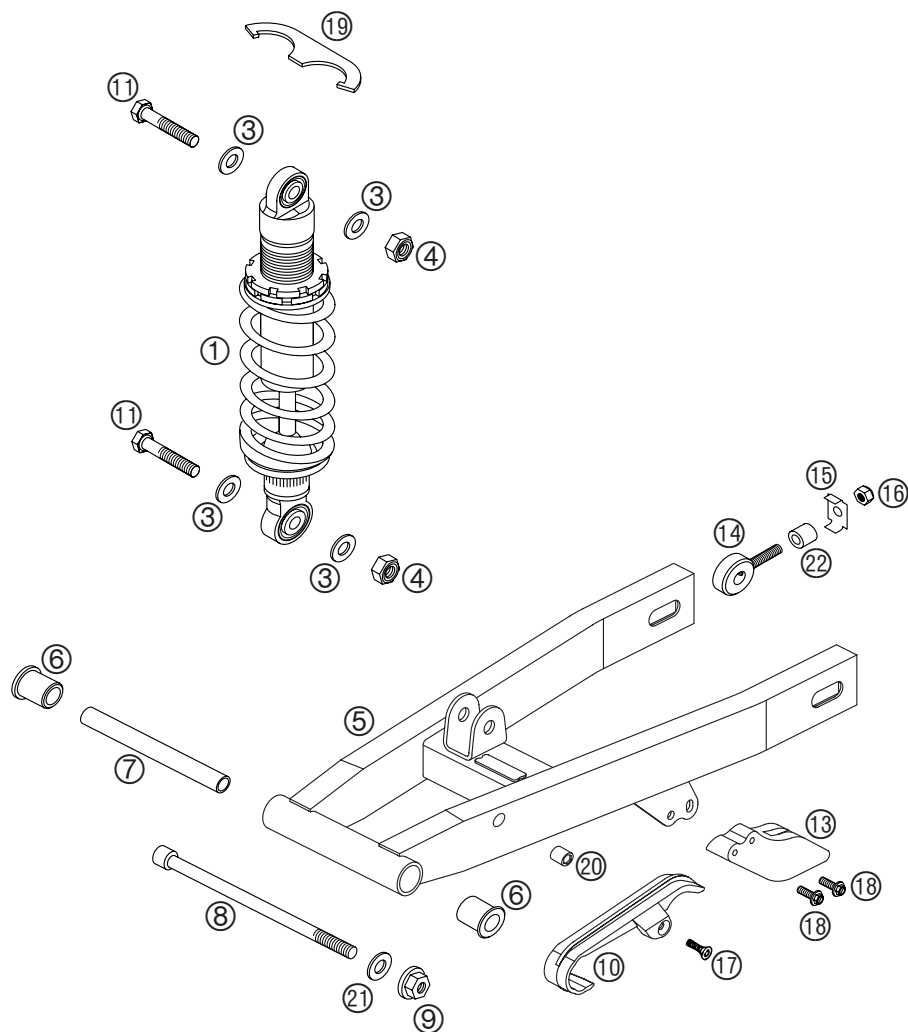


FIG	TEILNR/PARTNR	BEZEICHNUNG	DESCRIPTION	QTY
1*	0318.W911	MONOSHOCK WP 50LC SENIOR 2002	MONOSHOCK WP 50LC SENIOR 2002	1
3	0125 100003	UNTERLEGSCHIEBE DIN0125-A10,5	WASHER DIN0125-A10,5	4
4*	0982 100003	SS.MUTTER DIN0982-M10 HOCH	SELF LOCK.NUT DIN0982-M10 HIGH	2
5*	451.04.030.100	SCHWINGARM SENIOR ADV.+LC 02	SWING ARM SENIOR ADV.+LC 2002	1
6	450.04.031.000	LAGERBÜCHSE L=30 MM	BEARING BUSH L=30 MM	2
7	450.04.039.000	DISTANZROHR 10X13X140 MM	SPACING TUBE 10X13X140 MM	1
8*	451.03.014.000	SCHWINGARMBOLZEN M10 X 165	SWING ARM BOLT M10X165	1
9	490.09.082.000	STOVERFLANSCHMUTTER M10 FK10	SELF LOCKING NUT M10 WS=17	1
10*	451.04.066.000	KETTENGLEITSCH. VO. MINI 2002	CHAIN SLID. GUARD FRO. MINI 02	1
11	0931 100453	SK.SCHRAUBE DIN0931-M10X45	HH SCREW DIN0931-M10X45	2
13*	451.04.070.000	KETTENFÜHRUNG MINI 2002	CHAIN GUARD MINI 2002	1
14	450.10.083.000	KETTENSANNER	CHAIN ADJUSTER	2
15	450.10.083.060	KETTENSANNERSTÜTZBLECH	SUPPORTING BRACKET	2
16	0985 080003	SS.MUTTER DIN0985-M 8	SELF LOCKING NUT DIN0985-M 8	2
17*	0991 060203	SENKSCHRAUBE DIN7991-M 6X20	FLAT HEAD SCREW DIN7991-M 6X20	1
18*	0017 060203	SONDERSCHRAUBE T60 6X20 SW=6	SPECIAL SCREW T60 6X20	2
19	450.04.010.090	HAKENSCHLÜSSEL 50 SXR	HOOK WRENCH 50 SXR	1
20*	550.03.139.900	BLINDNIETMUTTER M6 STAHL 4MM	BLIND RIVET INT.THREAD M6 STE.	1
21*	310.04.001.100	SCHEIBE 10,5 X 21 X 3	WASHER 10,3 X 21 X 3	1
22*	571.03.225.000	BÜCHSE 8,2 X 12 X 10	BUSHING 8,2 X 12 X 10	2

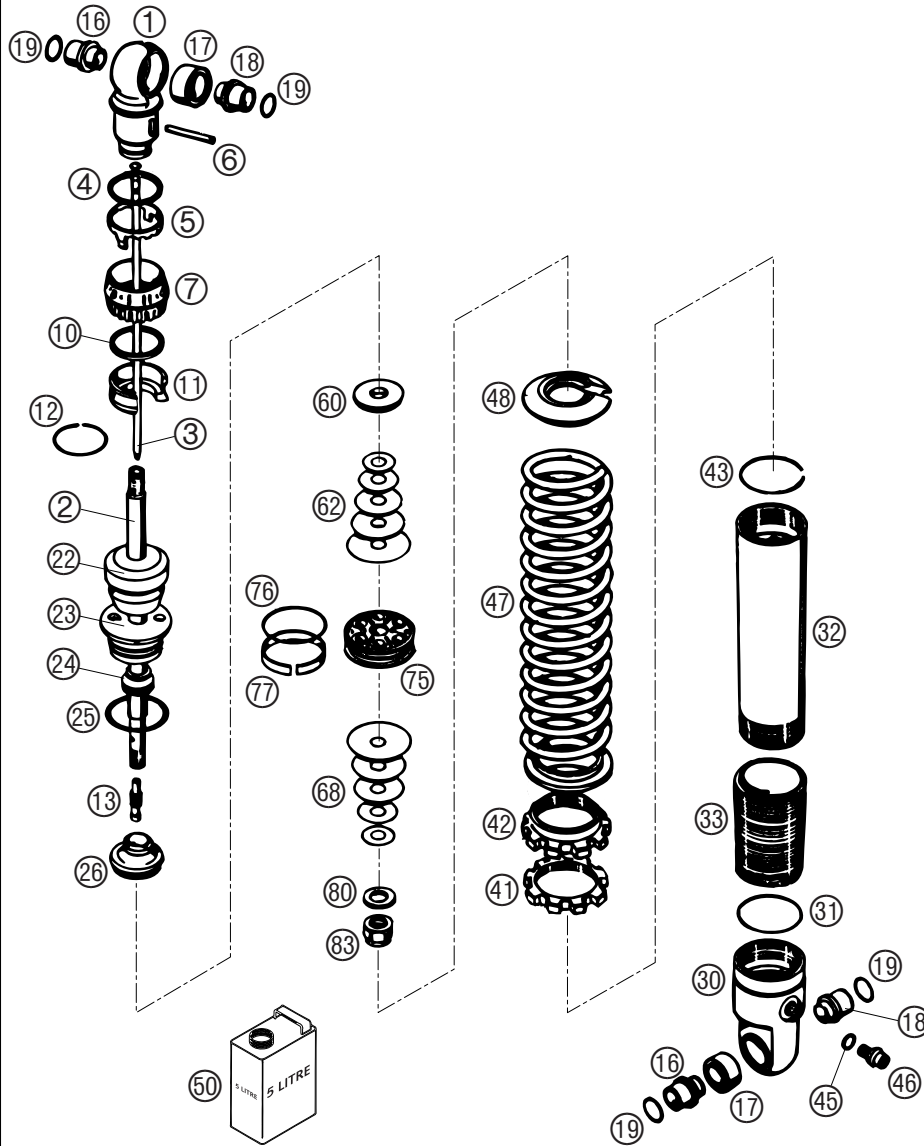


FIG	TEILNR/PARTNR	BEZEICHNUNG	DESCRIPTION	QTY
1*	4681.1495	FEDERBEIN UNTERTEIL L=50	SHOCK ABS. BOTTOM L=50	1
2*	3612.0570	ACHSE D=14;L=78 50 JUN. LC	SPINDEL D=14; L=78 50 JUN. LC	1
3*	4681.1385S	NADEL KPL. D=4; L=94	NEEDLE CPL. D=4; L=94	1
4*	4681.1222	O-RING 36X0,5	O-RING 36X0,5	1
5*	4681.1263	SCHEIBE	WASHER	1
6*	4681.1261	BOLZEN 4X35	PIN 4X35	1
7*	4681.1827	EINSTELLSCHEIBE D=40 50 JUN.LC	ADJ. KNOB D=40 50 JUN. LC	1
10*	4681.1221	O-RING 35X3	O-RING 35X3	1
11*	4681.1367	ZWISCHENRING H=4	INTERMEDIATO RING H=4	1
12*	4681.1268	SPRENGRING 22X1,2	CIRCLIP 22X1,2	1
13*	4681.1259	NADELSITZ 5X17,25	NEEDLE SEAT 5X17,25	1
16*	4681.1076	ADAPTER BUCHSE KGW 10X20	ADAPTOR BUSH KGW 10X20	2
17*	4681.1027	LAGER KGW 1525	BEARING KGW 1525	2
18*	4681.1078	ADAPTER KGW 10X24	ADAPTOR KGW 10X24	2
19*	4681.1050	O-RING KGW	SEAL KGW	4
22*	3612.0427	GUMMIPUFFER WP65 L=20	BUMP RUBBER WP65 L=20	1
23*	3612.0547	SCHRAUBVERSCHLUSS M37,65	SCREW CAP M37,65	1
24*	4681.1044	SCHMUTZABSTREIFRING 1424	DUST SEAL 1424	1
25*	3612.0064	O-RING NBR 29,74X3,53	O-RING NBR 29,74X3,53	1
26*	3612.0522S1	ADAPTER KPL. D=36 H=20,5	ADAPTOR CPL. D=36 H=20,5	1
30*	3612.0551	FEDERBEINGEHÄUSE KGW H=38	SHOCK ABSORBER CASE KGW H=38	1
31*	0770 380020	O-RING 38,00X2,00	O-RING 38,00X2,00	1
32*	3612.0094	ROHR L=112	TUBE L=112	1
33*	3612.0388	GEWINDEBÜCHSE L=45 SCHWARZ	THREADED BUSH L=45 BLACK	1
41*	3612.0015	KONTERMUTTER	COUNTERNUT	1
42*	3612.0418	EINSTEMMUTTER	ADJUSTING NUT	1
43*	4054.0015	SPRENGRING 38X1,5	CIRCLIP 38X1,5	1
45*	4681.0893	O-RING NBR 5,28X1,78	O-RING NBR 5,28X1,78	1
46*	3612.0151	VERSCHLUSSSCHRAUBE M5X6	SCREW PLUG M5X6	1
47*	9301.0166	FEDER (46,5/40,5) 85-130 D=9,0	SPRING(46,5/40,5) 85-130 D=9,0	1
48*	3612.0461	FEDERTELLER D=39	SPRING RETAINER D=39	1
50*	4681.0208S1	DÄMPFERÖL 5 LT	SHOCK ABSORBER FLUID 5 LT	1
60*	3612.0557	ZUGSTUFEN-BÜCHSE H=5,6	REBOUND BUSH H=5,6	1

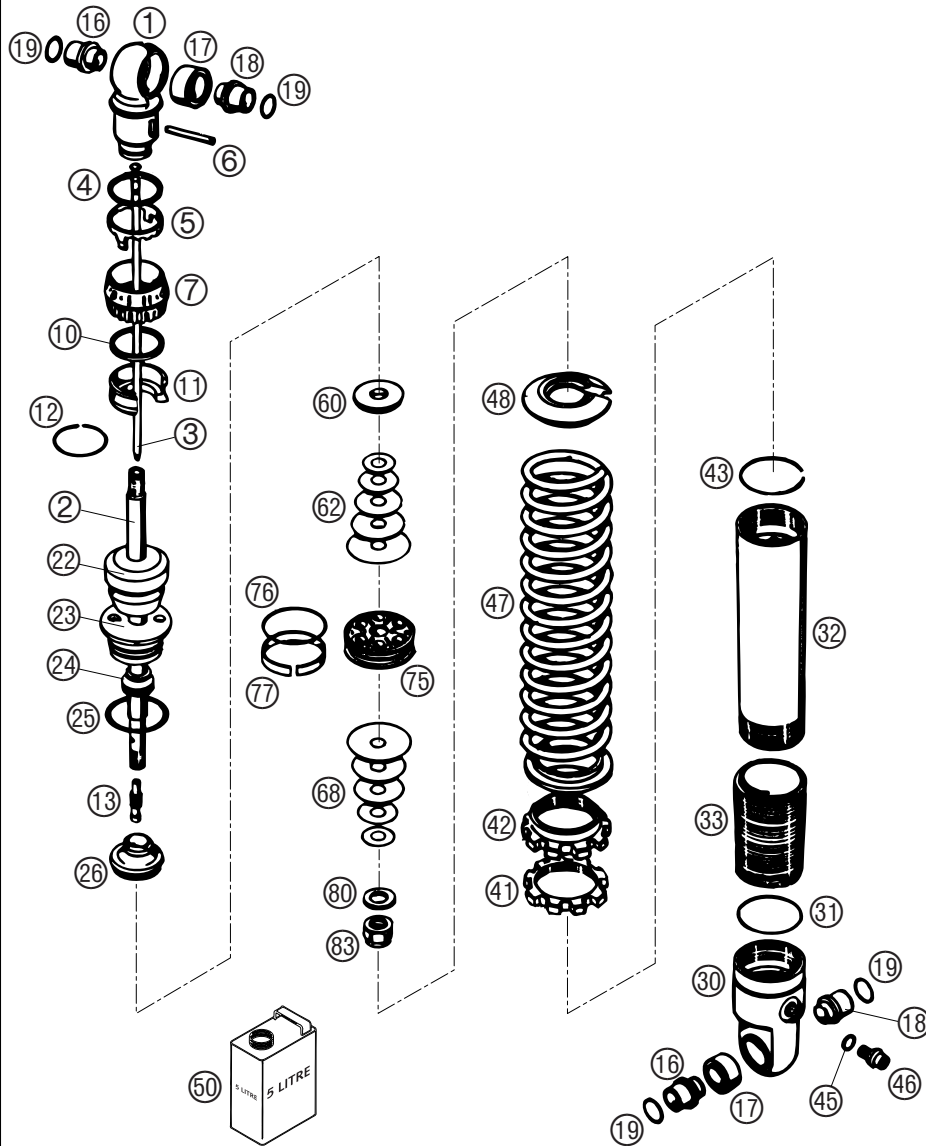


FIG	TEILNR/PARTNR	BEZEICHNUNG	DESCRIPTION	QTY
62*	3612.0350	SCHEIBE 10X21X0,30	SHIM 10X21X0,30	1
62*	3612.0298	SCHEIBE 10X16X0,2	SHIM 10X16X0,2	1
62*	3612.0343	SCHEIBE 10X23X0,25	SHIM 10X23X0,25	1
62*	3612.0344	SCHEIBE 10X25X0,25	SHIM 10X25X0,25	1
62*	3612.0345	SCHEIBE 10X27X0,25	SHIM 10X27X0,25	1
62*	3612.0338	SCHEIBE 10X29X0,20	SHIM 10X29X0,20	1
62*	3612.0339	SCHEIBE 10X31X0,20	SHIM 10X31X0,20	1
62*	3612.0340	SCHEIBE 10X33X0,20	SHIM 10X33X0,20	1
68*	3612.0312	SCHEIBE 10X16X0,30	BACKPLATE 10X16X0,30	1
68*	3612.0334	SCHEIBE 10X21X0,20	SHIM 10X21X0,20	1
68*	3612.0336	SCHEIBE 10X25X0,20	SHIM 10X25X0,2	4
68*	3612.0327	SCHEIBE 10X23X0,15	SHIM 10X23X0,15	1
68*	3612.0655	DRUCKRING 27X23,25X0,30	PRESSURE-RING 27X23,25X0,30	1
68*	3612.0328	SCHEIBE 10X25X0,15	SHIM 10X25X0,15	1
75*	3612.0624	KOLBEN 6+6X5,5/3,5	PISTON 6+6X5,5/3,5	1
76*	4681.0035	O-RING VITON 37,82X1,78	O-RING VITON 37,82X1,78	1
77*	3612.0040	KOLBENRING 8X1X108,3	PISTON RING 8X1X108,3	1
80*	3612.0604	SCHEIBE D10XD22X2,5	SHIM D10XD22X2,5	1
83*	3612.06055	KOLBENSTANGENMUTTER KPL.H=15,2	PISTON ROD NUT CPL. H=15,2	1

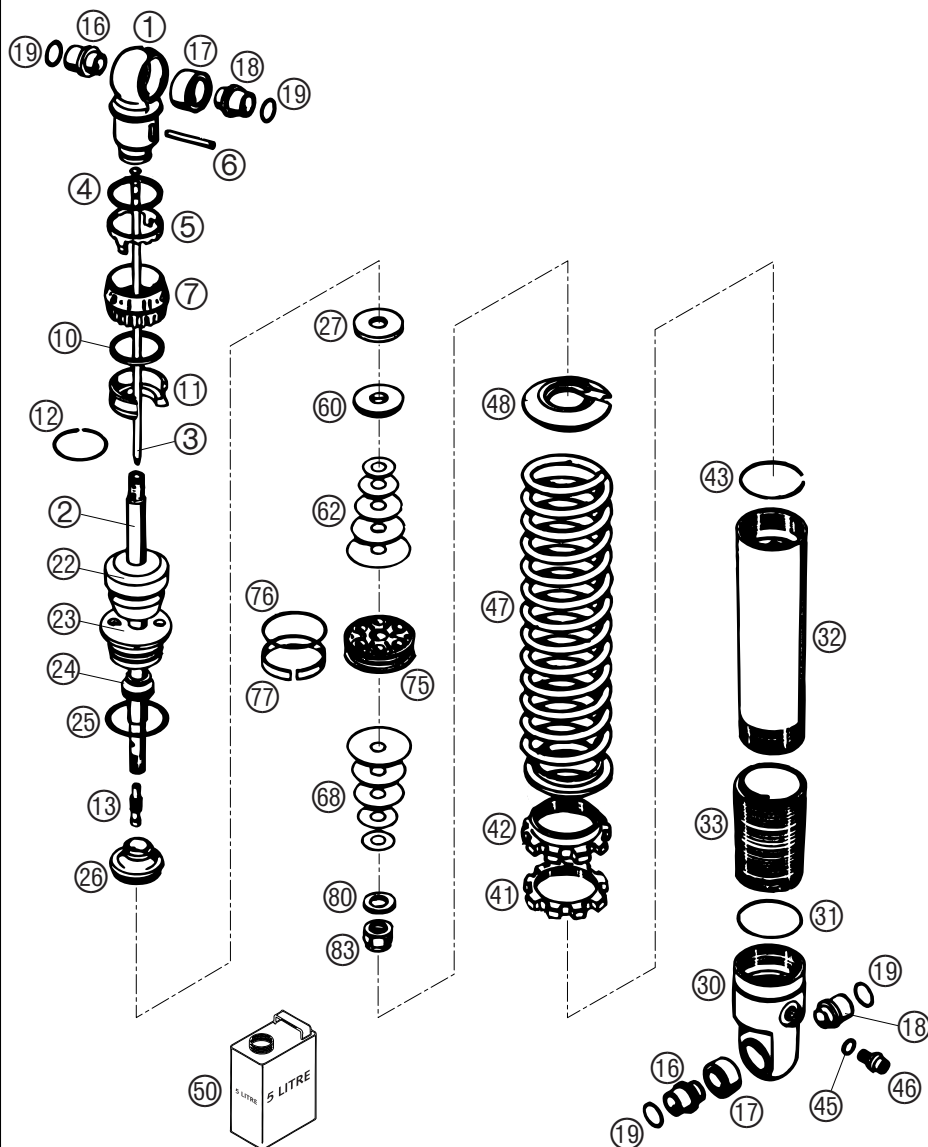


FIG	TEILNR/PARTNR	BEZEICHNUNG	DESCRIPTION	QTY
1*	4681.1525	FEDERBEIN UNTERTEIL L=46	SHOCK ABS. BOTTOM L=46	1
2*	3612.0576	KOLBENSTANGE D=14;L=96	PISTON ROD D=14;L=96	1
3*	4681.1391S	NADEL KPL. D=4; L=112	NEEDLE CPL. D=4; L=112	1
4*	4681.1222	O-RING 36X0,5	O-RING 36X0,5	1
5*	4681.1263	SCHEIBE	WASHER	1
6*	4681.1261	BOLZEN 4X35	PIN 4X35	1
7*	4681.1262	EINSTELLSCHEIBE D=41	ADJ. KNOB D=41	1
10*	4681.1221	O-RING 35X3	O-RING 35X3	1
11*	4681.1367	ZWISCHENRING H=4	INTERMEDIATO RING H=4	1
12*	4681.1268	SPRENGRING 22X1,2	CIRCLIP 22X1,2	1
13*	4681.1259	NADELSITZ 5X17,25	NEEDLE SEAT 5X17,25	1
16*	4681.1077	ADAPTER BUCHSE KGW 10X22	ADAPTOR BUSH KGW 10X22	2
17*	4681.1027	LAGER KGW 1525	BEARING KGW 1525	2
18*	4681.1077	ADAPTER BUCHSE KGW 10X22	ADAPTOR BUSH KGW 10X22	2
19*	4681.1050	O-RING KGW	SEAL KGW	4
22*	3612.0427	GUMMIPUFFER WP65 L=20	BUMP RUBBER WP65 L=20	1
23*	3612.0547	SCHRAUBVERSCHLUSS M37,65	SCREW CAP M37,65	1
24*	4681.1044	SCHMUTZABSTREIFRING 1424	DUST SEAL 1424	1
25*	3612.0064	O-RING NBR 29,74X3,53	O-RING NBR 29,74X3,53	1
26*	3612.0522S1	ADAPTER KPL. D=36 H=20,5	ADAPTOR CPL. D=36 H=20,5	1
27*	3612.0469	SCHEIBE 28,5X14X2	WASHER 28,5X14X2	1
30*	3612.0551	FEDERBEINGEHÄUSE KGW H=38	SHOCK ABSORBER CASE KGW H=38	1
31*	0770 380020	O-RING 38,00X2,00	O-RING 38,00X2,00	1
32*	3612.0096	ROHR L=122	TUBE L=122	1
33*	3612.0019	GEWINDEBÜCHSE L=70 SCHWARZ	THREADED BUSH L=70 BLACK	1
41*	3612.0015	KONTERMUTTER	COUNTERNUT	1
42*	3612.0418	EINSTELLMUTTER	ADJUSTING NUT	1
43*	4054.0015	SPRENGRING 38X1,5	CIRCLIP 38X1,5	1
45*	4681.0893	O-RING NBR 5,28X1,78	O-RING NBR 5,28X1,78	1
46*	3612.0151	VERSCHLUSSSCHRAUBE M5X6	SCREW PLUG M5X6	1
47*	9301.0168	FEDER (46,5) 45-130 D=7,75	SPRING (46,5) 45-130 D=7,75	1
47*	9301.0169	FEDER (46,5) 50-130 D=8,0	SPRING (46,5) 50-130 D=8,0	X
48*	3612.0386	FEDERTELLER H=3; D=14,5	SPRING RET. H=3; D=14,5	1
50*	4681.0208S1	DÄMPFERÖL 5 LT	SHOCK ABSORBER FLUID 5 LT	1
60*	3612.0557	ZUGSTUFEN-BÜCHSE H=5,6	REBOUND BUSH H=5,6	1

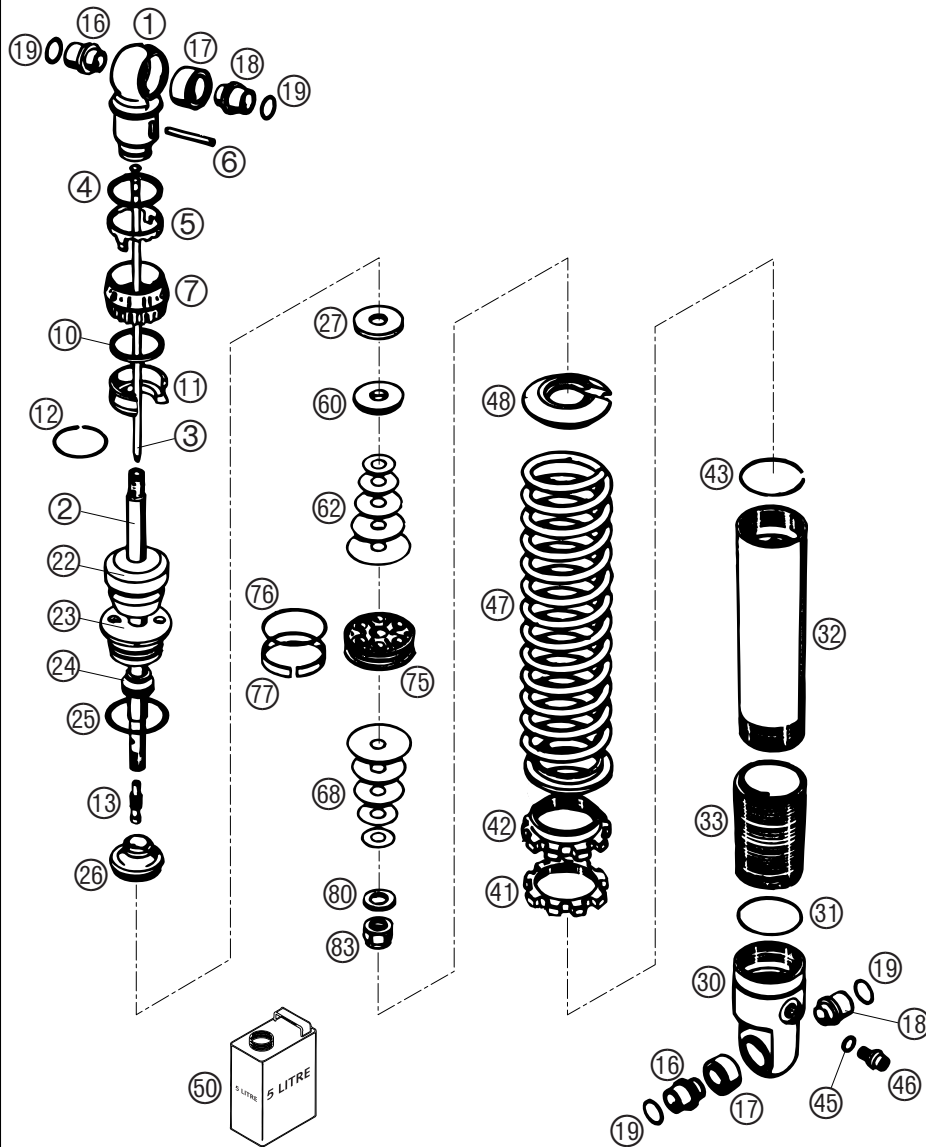


FIG	TEILNR/PARTNR	BEZEICHNUNG	DESCRIPTION	QTY
62*	3612.0350	SCHEIBE 10X21X0,30	SHIM 10X21X0,30	1
62*	3612.0298	SCHEIBE 10X16X0,2	SHIM 10X16X0,2	1
62*	3612.0343	SCHEIBE 10X23X0,25	SHIM 10X23X0,25	1
62*	3612.0344	SCHEIBE 10X25X0,25	SHIM 10X25X0,25	1
62*	3612.0345	SCHEIBE 10X27X0,25	SHIM 10X27X0,25	1
62*	3612.0338	SCHEIBE 10X29X0,20	SHIM 10X29X0,20	1
62*	3612.0339	SCHEIBE 10X31X0,20	SHIM 10X31X0,20	1
62*	3612.0340	SCHEIBE 10X33X0,20	SHIM 10X33X0,20	1
68*	3612.0312	SCHEIBE 10X16X0,30	BACKPLATE 10X16X0,30	1
68*	3612.0334	SCHEIBE 10X21X0,20	SHIM 10X21X0,20	1
68*	3612.0336	SCHEIBE 10X25X0,20	SHIM 10X25X0,2	3
68*	3612.0327	SCHEIBE 10X23X0,15	SHIM 10X23X0,15	1
68*	3612.0655	DRUCKRING 27X23,25X0,30	PRESSURE-RING 27X23,25X0,30	1
68*	3612.0328	SCHEIBE 10X25X0,15	SHIM 10X25X0,15	1
75*	3612.0624	KOLBEN 6+6X5,5/3,5	PISTON 6+6X5,5/3,5	1
76*	4681.0035	O-RING VITON 37,82X1,78	O-RING VITON 37,82X1,78	1
77*	3612.0040	KOLBENRING 8X1X108,3	PISTON RING 8X1X108,3	1
80*	3612.0604	SCHEIBE D10XD22X2,5	SHIM D10XD22X2,5	1
83*	3612.06055	KOLBENSTANGENMUTTER KPL.H=15,2	PISTON ROD NUT CPL. H=15,2	1

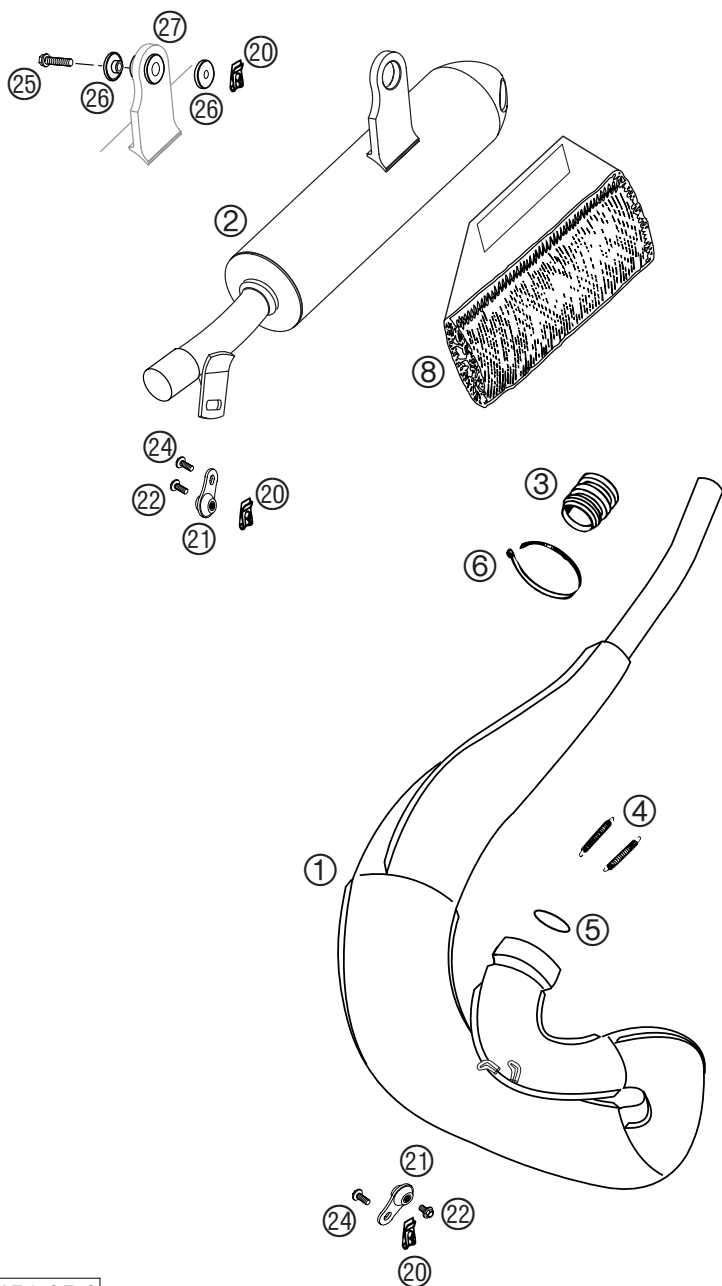
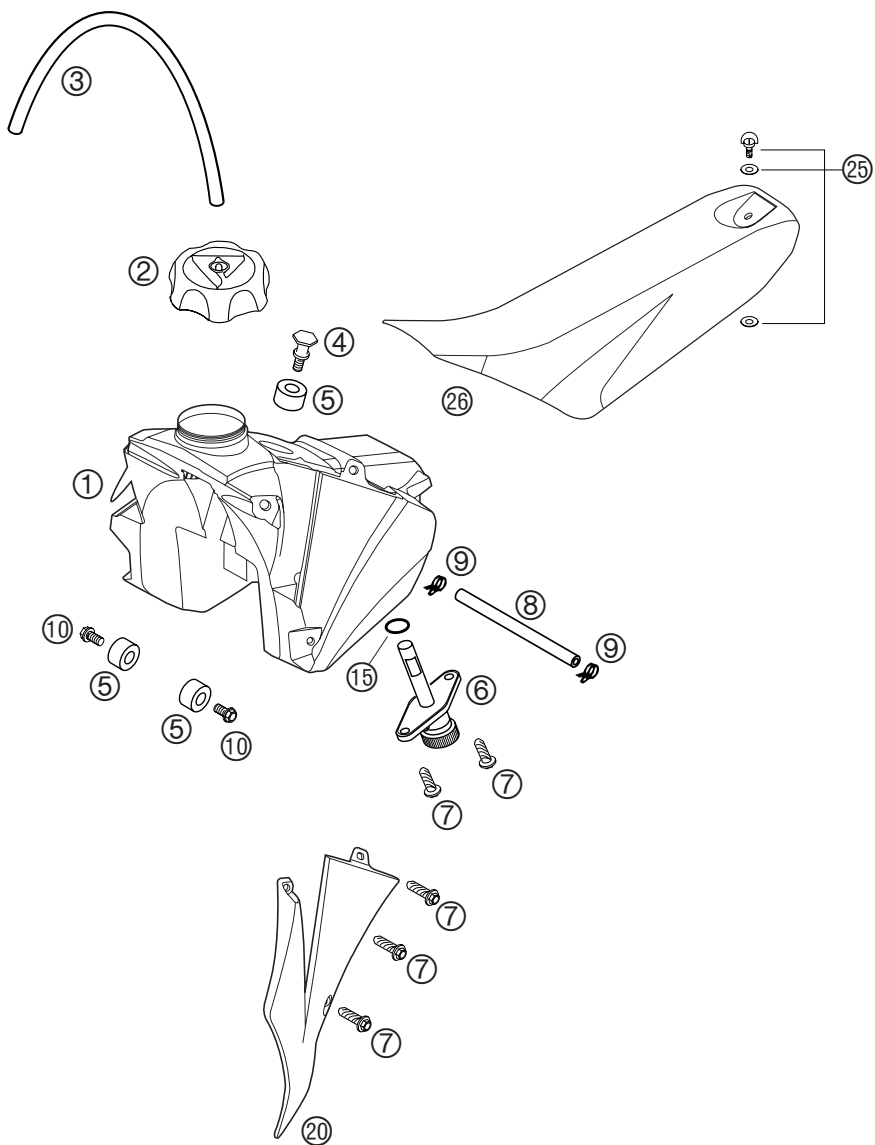


FIG	TEILNR/PARTNR	BEZEICHNUNG	DESCRIPTION	QTY
1	451.05.007.000	AUSPUFF SX JUN/SEN 2001	EXHAUST PIPE SX JUN/SEN 2001	1
2	451.05.079.000	ENDDÄMPFER SX SENIOR 2001	SILENCER SX SENIOR 2001	1
2*	451.05.079.100	ENDDÄMPFER SX JUNIOR 2002	SILENCER SX JUNIOR 2002	1
3	546.05.057.000	GUMMIMUFFE D=21/23MM '93	RUBBER SLEEVE D=21MM/23MM '93	1
4	503.05.016.000	ZUGFEDER L=55MM ÖSEN BEWEGLICH	TEN.SPRING L=55MM EY.MOVEABLE	2
5	0770 320030	O-RING 32,00X3,00 VITON	O-RING 32,00X3,00 VITON	1
6	440.11.076.200	KABELBAND 200MM	CABLE TIE 200MM	2
8*	451.05.079.056	DÄMMSTOFF FORMTEIL 50 2002 110 GRAMM GESAMTGEWICHT	ROCKWOOL PREFOMED 50 2002 110 GRAMM TOTAL WEIGHT	1
20	546.03.048.100	MEHRBEREICHSBLECHMUTTER M6	RANGE CHANGE METAL NUT M6	3
21	503.05.012.000	SCHWINGELEMENT FÜR AUSPUFF '98	SWINGELEMENT FOR EX.PIPE '98	2
22*	0015 060163	SK.BUNDSCHRAUBE M 6X16 SW=8	HH COLLAR SCREW M 6X16 WS=8	2
24	0014 060153	SK.BUNDSCHRAUBE M 6X15 SW=8	HH COLLAR SCREW M 6X15 WS=8	2
25*	0015 060253	SK.BUNDSCHRAUBE M 6X25 SW=8	HH COLLAR SCREW M 6X25 WS=8	1
26	546.05.069.000	BÜCHSE 7,5X12X28X7,8 '96	BUSHING 7,5X12X28X7,8 '96	2
27	546.05.068.000	DÄMPFUNGELEMENT SCHWARZ	EXHAUST BRACKET RUBBER BLACK	1

FIG	TEILNR/PARTNR	BEZEICHNUNG	DESCRIPTION	QTY
1	451.07.013.000	BENZINTANK SX JUN/SEN „LC“ 01	FUEL TANK SX JUN/SEN 2001	1
2	490.07.008.044	TANKVERSCHLUSS KPL. KLEIN	FILLER CAP CPL. SMALL	1
3	310.07.107.001	PVC-SCHLAUCH 6X9 MM PER METER	PVC-HOSE 6X9 MM PER METRE	0,32
4	451.07.011.000	SITZBANKBEF.SCHRAUBE 50 SX 01	TANK SCREW MINI 50 2001	1
5	503.07.014.000	TANKROLLE 12X26X12 '98	TANK ROLLER 12X26X12 '98	3
6	585.07.003.000	BENZINHAHN KPL.KLEIN RALLYE'96	FUEL COCK CPL. SMALL RALLYE'96	1
7	0017 060203	SONDERSCHRAUBE T60 6X20 SW=6	SPECIAL SCREW T60 6X20	8
8	583.07.016.001	BENZINSCHL. VITON 6X1,5 PER/M	FUEL HOSE VITON 6X1,5 PER/M	0,23
9*	580.07.017.000	YDNAC KLAMMER 10101 (9MM)	YDNAC CLAMP 10101 (9MM)	2
10	0015 060123	SK.BUNDSCHRAUBE M 6X12 SW=8	HH COLLAR SCREW M 6X12 WS=8	2
15	550.07.006.200	O-RING 11X1,8 NBR 70	O-RING 11X1,8 NBR 70	1
20	451.08.050.000/04	SPOILER LINKS SX JUN/SEN 2001	SPOILER LEFT SX JUN/SEN 2001	1
—	451.08.051.000/04	SPOILER RECHTS SX JUN/SEN 2001	SPOILER RIGHT SX JUN/SEN 2001	1
25	450.07.040.051	SCHNELLVERSCHLUSS KPL.50SXR'97	QUICK RELEASE CPL. 50 SXR '97	1
26*	451.07.040.200	SITZBANK SX JUN/SEN „LC“ 2002	SEAT SX JUN/SEN „LC“ 2002	1



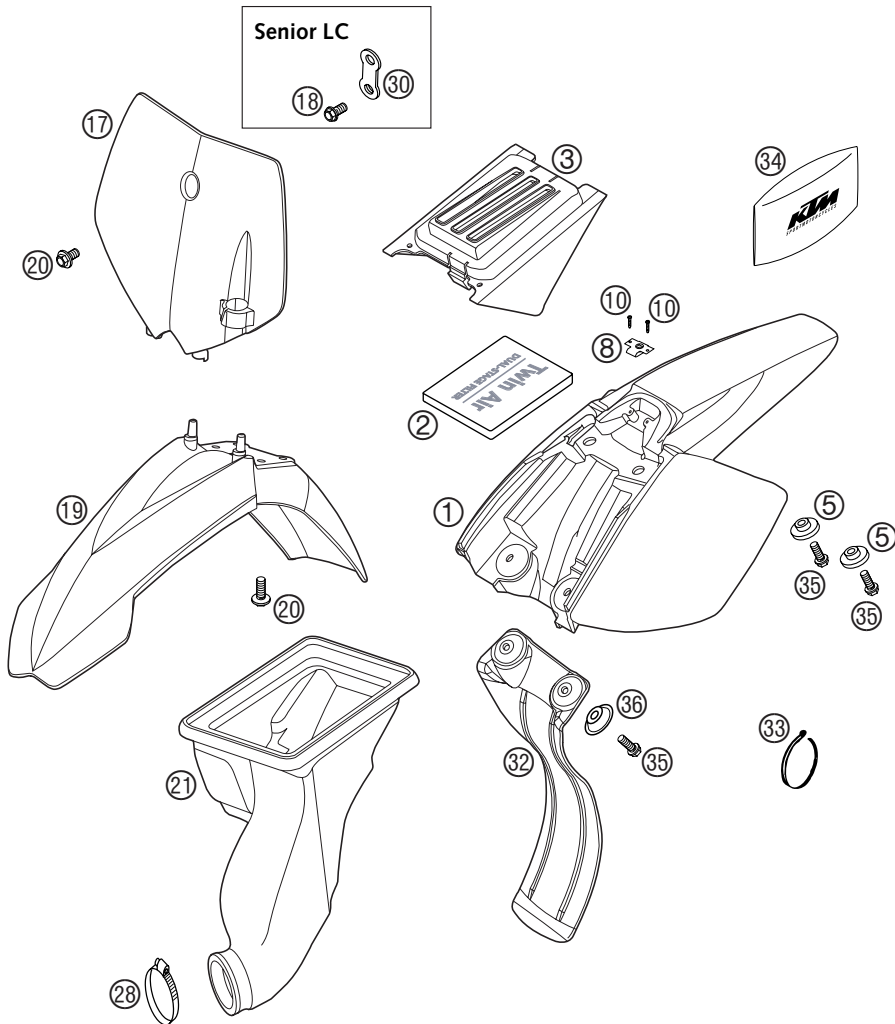


FIG	TEILNR/PARTNR	BEZEICHNUNG	DESCRIPTION	QTY
1*	451.08.013.000/30	HECKTEIL 50 MINI SCHWARZ 02	REAR PART 50 MINI BLACK 02	1
2	451.06.015.000	FILTER 134 X 96 X 15 MM 2001	AIR FILTER 134X96X15 MM 2001	1
3	451.06.012.000	FILTERDECKEL JUN/SEN 2001	FILTER COVER JUN/SEN 2001	1
5	451.08.013.050	BÜCHSE F. HECK SX JUN/SEN 2001	BUSH F.REAR P. SX JUN/SEN 2001	2
8	450.07.040.050	WIDERLAGER SCHNELLVERSCHLUSS	THRUST BEARING QUICK RELEASE	1
10	0981 350163	LI.BLECHSCHR. DIN7981- 3,5X16	SHEET MET.SCR.DIN7981- 3,5X16	2
17	451.08.007.000/04	STARTNUMMERTAFEL SX JUN/SEN 01	NUMBER PLATE SX JUN/SEN 2001	1
18*	0015 060103	SK.BUNDSCHRAUBE M 6X10 SW=8	HH COLLAR SCREW M 6X10 WS=8	1
19	451.08.010.000/04	KOTFLÜGEL VORNE SX JUN/SEN 01	FENDER FRONT SX JUN/SEN 2001	1
20	0014 060103	SK.BUNDSCHRAUBE M 6X10 SW=8	HH COLLAR SCREW M6X10 WS=8	5
21	451.06.026.100	VERGASERMANSCHETTE SXR SEN. 01	CARBUR.CONNEC.BOOT SXR SEN. 01	1
21*	451.06.026.000	VERGASERMANSCHETTE SXR JUN. 02	CARBUR.CONNEC.BOOT SXR JUN. 02	1
28	100.01.120.000	SCHLAUCHBINDER 25-40 SGT 4	CLAMP 25-40 SGT 4	1
30	451.08.007.050	HALTEBLECH F.STARTNUMMERNTAFEL	BRACKET FOR NUMBER PLATE	1
32*	451.06.010.000	SPRITZSCHUTZ JUNIOR 2002	SPLASH PROTECTOR JUNIOR 2002	1
32	451.06.010.100	SPRITZSCHUTZ SENIOR 2001	SPLASH PROTECTOR SENIOR 2001	1
33	440.11.076.305	KABELBAND 290MM	CABLE TIE 290MM	2
34	450.29.099.000	BORDWERKZEUG 50 MINI, 60/65 SX	TOOL SET 50 MINI, 60/65 SX	1
35	0015 060163	SK.BUNDSCHRAUBE M 6X16 SW=8	HH COLLAR SCREW M 6X16 WS=8	4
36	722.10.079.000	STÜTZSCHALE	BUCKET	2

FIG	TEILNR/PARTNR	BEZEICHNUNG	DESCRIPTION	QTY
4*	451.08.099.300	DEKORSATZ KPL. 50 PRO JUN. 02	DECAL SET CPL. 50 PRO JUN. 02	1
5*	451.08.099.400	DEKORSATZ KPL. 50 PRO SEN. 02	DECAL SET CPL. 50 PRO SEN. 02	1

④



⑤

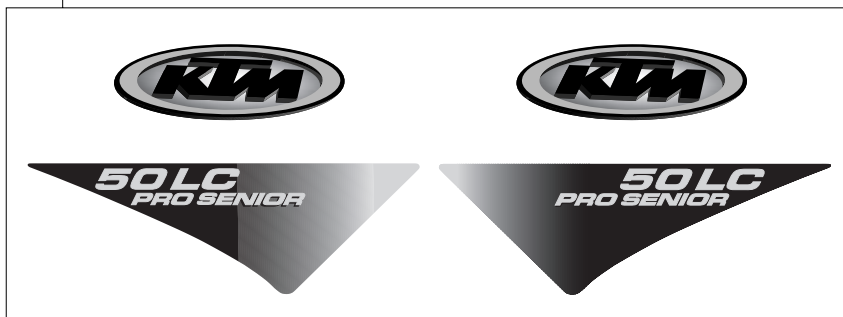


FIG	TEILNR/PARTNR	BEZEICHNUNG	DESCRIPTION	QTY
1*	451.09.001.144	VORDERRAD-ET KPL. 1,6X10" ALU	FRONT WHEEL-SP CPL.1,6X10" ALU	1
2*	451.09.010.044	VORDERRADNABE KPL. 2002	FRONT WHEEL HUB CPL. 2002	1
5	451.09.001.001	FELGE 1,6X10" ALUMINIUM	RIM 1,6X10" ALUMINIUM	1
9	451.09.072.000	SPEICHENNIPPEL M3,4 2001	SPOKE NIPPLE M3,4	28
22	546.37.097.000	RILLENKUGELLAGER 6002.2RS1.C3	GROOVED BALL BEAR.6002.2RS1.C3	2
31	450.10.092.000	RADABDECKUNG KPL. 50 SXR	WHEEL COVER CPL. 50 SXR	1
32	440.11.076.305	KABELBAND 290MM	CABLE TIE 290MM	7
36*	451.09.060.000	BREMSSCHEIBE VORNE JUN/SEN 02	BRAKE DISC FRONT JUN/SEN 02	1
40	590.09.062.013	SONDERSCHRAUBE M 6X13 SW=8	SPECIAL SCREW M6X13 WS8 10.9	4
42*	451.09.071.102	SPEICHE VORNE 50 SX 2002	SPOKE FRONT 50 SX 2002	28
44*	460.10.085.000	STECKACHSE 207MM M12X1	AXLE 207MM M12X1	1
47*	0125 120003	UNTERLEGSCHLEIBE DIN0125-A13	FLAT WASHER DIN0125-A13	2
48*	0934 120103	SK.MUTTER DIN0934-M12X1	HEXAGON NUT DIN0934-M12X1	2

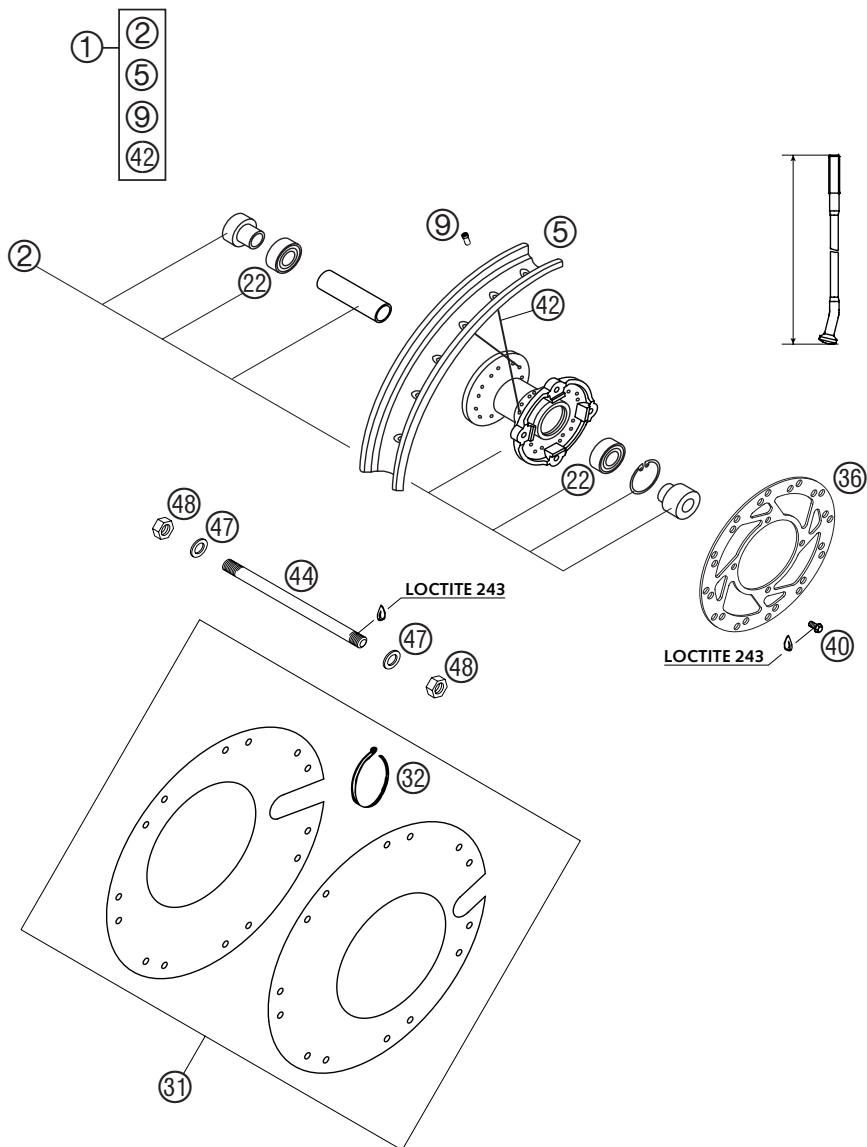
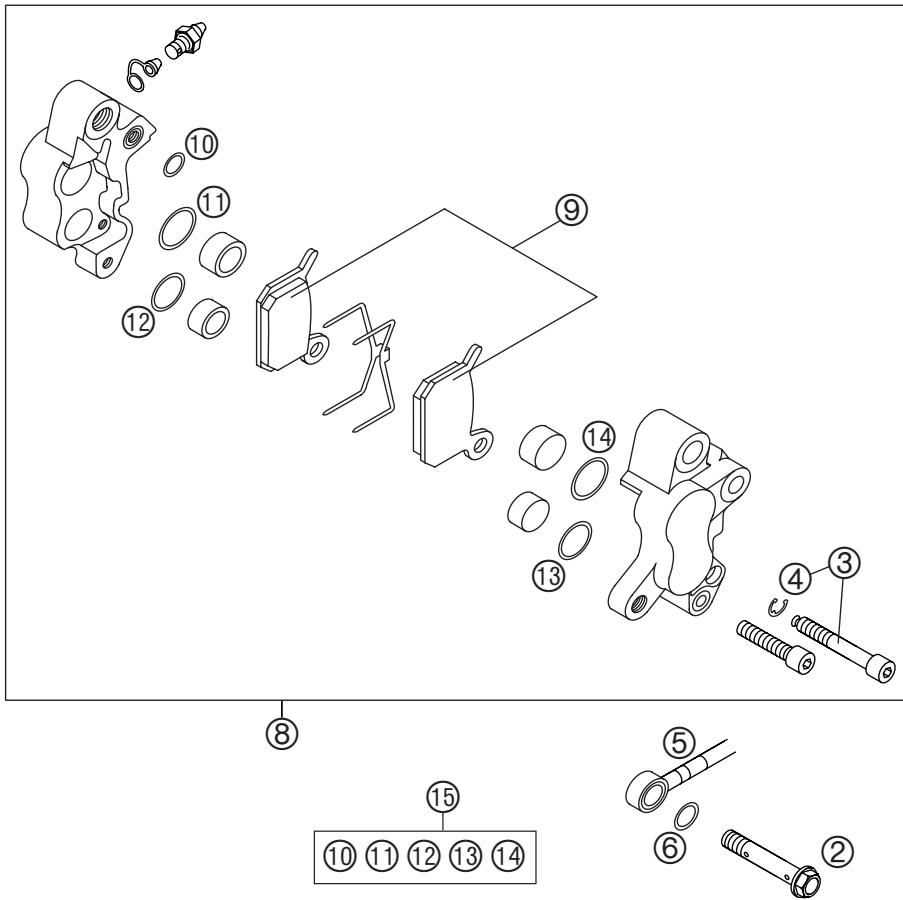


FIG	TEILNR/PARTNR	BEZEICHNUNG	DESCRIPTION	QTY
2*	451.13.025.000	HOHLSCHRAUBE M6X34 LC 50 2002	HOLLOW SCREW M6X34 50 LC 2002	1
3*	451.13.125.000	ISK.SCHRAUBE + S-RING 50 LC 02	AH SCREW+CIRCLIP LC 50 02	1
4*	0799 025000	SICH.SCHEIBE DIN6799-RS 2,5	TAB WASHER DIN6799 RS2,5	1
5*	451.13.012.000	BREMSSCHL.VO. SX JUN. LC 2002	BRAKE HOSE FR. SX JUN. LC 2002	1
5*	451.13.012.100	BREMSSCHL.VO. SX SEN. LC 2002	BRAKE HOSE FR. SX SEN. LC 2002	1
6*	0770 080019	O-RING 8,00X1,00 EPDM	O-RING 8,00X1,00 EPDM	1
8*	451.13.015.000	BREMSZANGE KPL. VORNE 50 LC 02	BRAKE CALIPER CPL.FR. 50 LC 02	1
9*	451.13.030.000	GARN. BREMSKLÖTZE 50 LC 2002	BRAKE PAD SET 50 LC 2002	1
15*	451.13.019.000	REP.SATZ DICHRING 50LC 2002	REP.KIT SEAL RING 50LC 2002	1



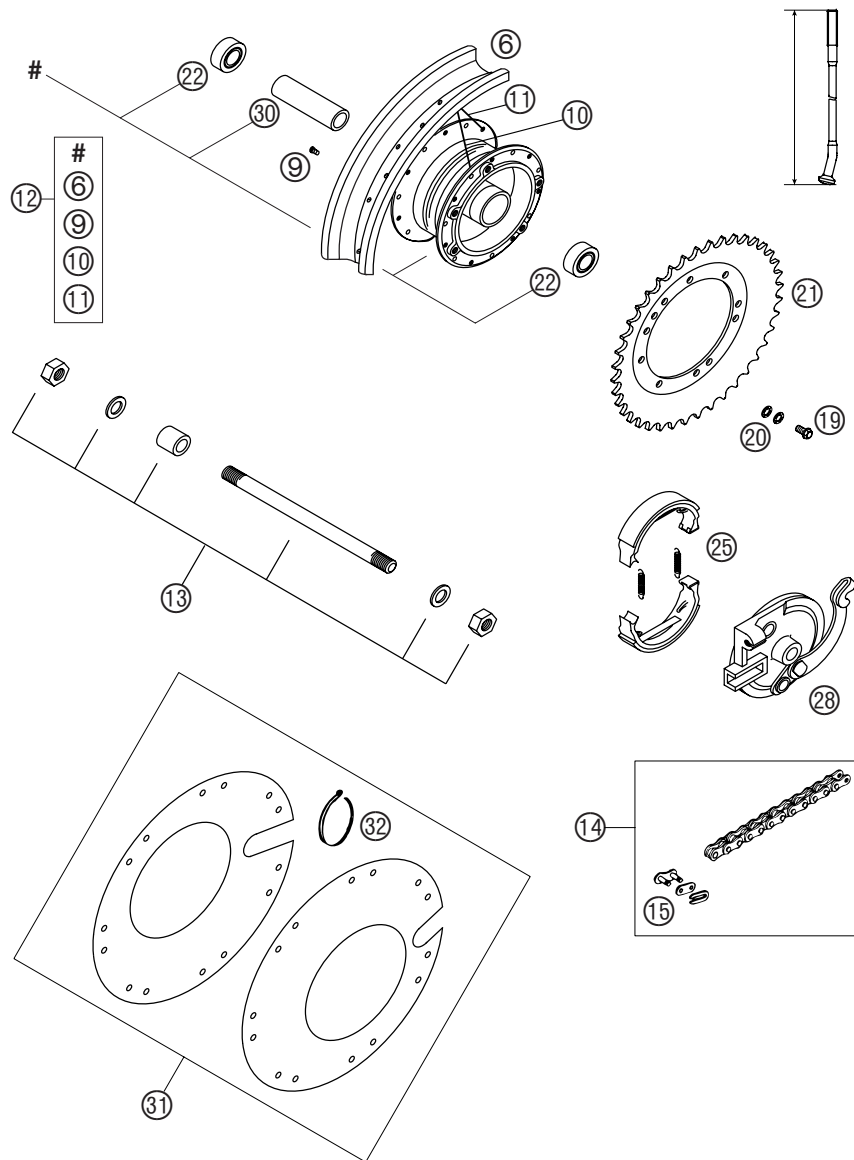


FIG	TEILNR/PARTNR	BEZEICHNUNG	DESCRIPTION	QTY
6	451.09.001.001	FELGE 1,6X10" ALUMINIUM	RIM 1,6X10" ALUMINIUM	1
9	451.09.072.000	SPEICHENNIPPEL M3,4 2001	SPOKE NIPPLE M3,4	28
10	450.10.071.200	SPEICHE M3,4X73-115G 10" LI.	SPOKE M3,4X73-115G 10" L/S	14
11	450.10.171.200	SPEICHE M3,4X72-70G 10" RE.	SPOKE M3,4X72-70DG 10" R/S	14
12	451.10.001.044	HINTERRAD-ET KPL. 1,6X10" ALU	REAR WHEEL-SP CPL. 1,6X10" ALU	1
13	450.10.081.000	STECKACHSE HINTEN KPL. L=214MM	AXLE REAR CPL. L=214MM	1
14*	451.10.165.096	KETTE 1/2X3/16" MIT K. SCHLOSS JUNIOR LC 96 ROLLEN	CHAIN 1/2X3/16" WITH M.LINK JUNIOR LC 96 ROLLS	1
14*	451.10.165.104	KETTE 1/2X3/16" MIT K. SCHLOSS SENIOR LC 104 ROLLEN	CHAIN 1/2X3/16" WITH M.LINK SENIOR LC 104 ROLLS	1
15*	451.10.166.000	KETTENSCHLOSS 1/2X3/16"	MASTER LINK 1/2X3/16"	1
19	0015 060163	SK.BUNDSCHRAUBE M 6X16 SW=8	HH COLLAR SCREW M 6X16 WS=8	5
20	502.33.041.000	NORDLOCK SCHEIBEN M 6 (PAAR)	PAIR OF WASHERS M 6 NORDLOCK	5
21	450.10.051.044	KETTENRAD 44-Z	SPROCKET 44-T	X
21	450.10.051.045	KETTENRAD 45-Z	SPROCKET 45-T	X
21	450.10.051.046	KETTENRAD 46-Z	SPROCKET 46-T	X
21	450.10.051.048	KETTENRAD 48-Z	SPROCKET 48-T	1
22	0625 060016	RILLENKUGELLAGER 6001.2RSR C3	GROOVED BALL BEARING 6001.2RSR	2
25	450.09.035.000	BREMSBACKEN-GARN.	BRAKE SHOES GARN.	2
28	450.10.030.000	TRAGPLATTE KPL. HINTEN	SUPPORTING PLATE CPL. REAR	1
30	450.10.011.000	DISTANZROHR HINTEN	DISTANCE TUBE REAR	1
31	450.10.092.000	RADABDECKUNG KPL. 50 SXR	WHEEL COVER CPL. 50 SXR	1
32	440.11.076.305	KABELBAND 290MM	CABLE TIE 290MM	7

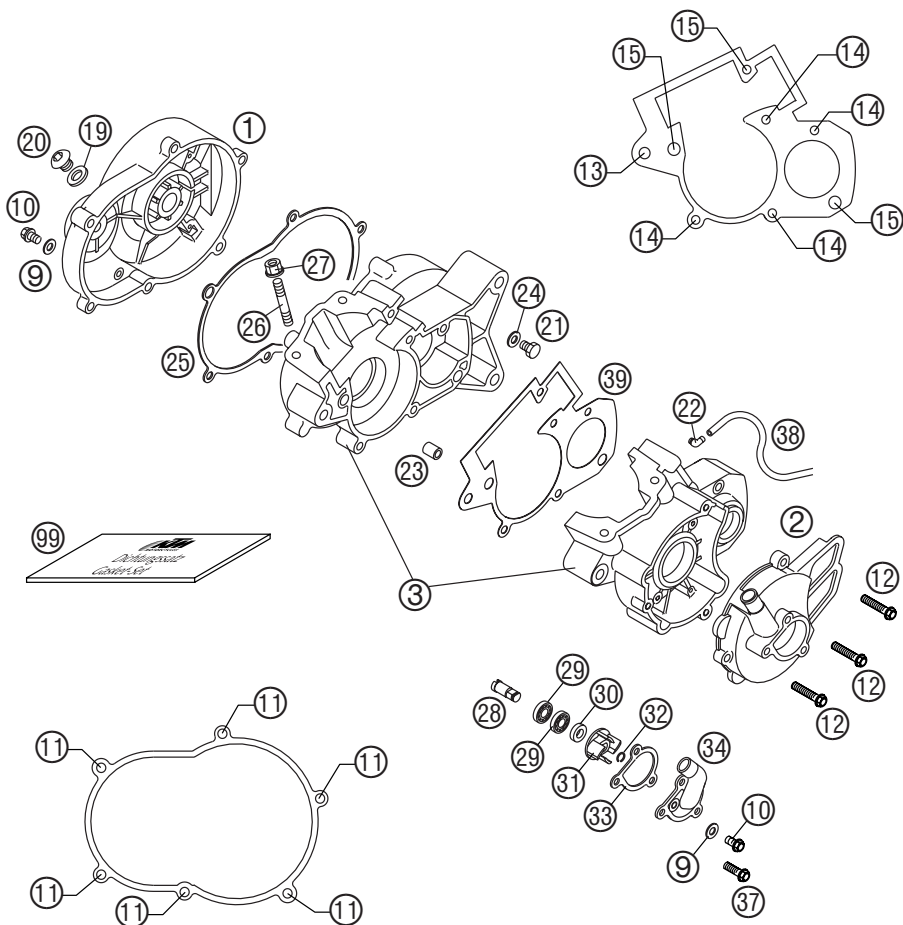
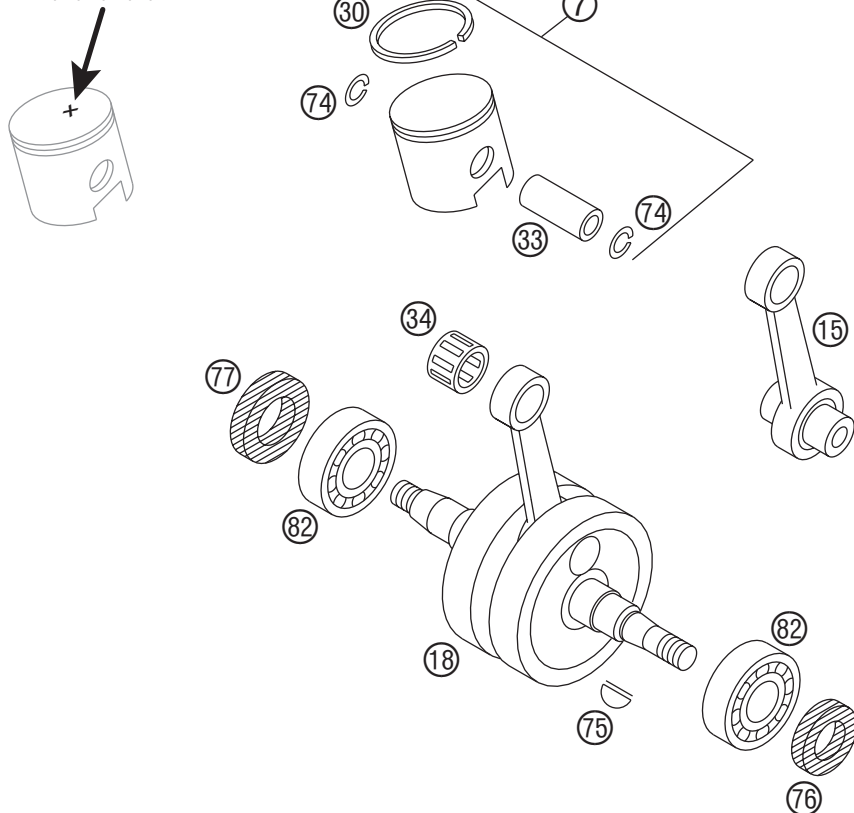


FIG	TEILNR/PARTNR	BEZEICHNUNG	DESCRIPTION	QTY
1	451.30.001.000	KUPPLUNGSDECKEL 50CCM LC 2001	CLUTCH COVER 50CCM LC 2001	1
2	451.30.002.000	ZÜNDUNGSDECKEL 50CCM LC 2001	IGNITION COVER 50CCM LC 2001	1
3	451.30.000.044	MOTERGEHÄUSE 50CCM LC 2001	ENGINE CASE 50CCM LC 2001	1
9*	0603 061001	CU-DICHTRING DIN7603-6X10X1	CU-SEAL RING DIN7603-6X10X1	2
10*	0015 060103	SK.BUNDSCHRAUBE M 6X10 SW=8	HH COLLAR SCREW M 6X10 WS=8	2
11	0015 060253	SK.BUNDSCHRAUBE M 6X25 SW=8	HH COLLAR SCREW M 6X25 WS=8	6
12	0015 060303	SK.BUNDSCHRAUBE M 6X30 SW=8	HH COLLAR SCREW M 6X30 WS=8	3
13	0015 080603	SK.BUNDSCHRAUBE M 8X60 SW=10	HH COLLAR SCREW M 8X60 WS=10	1
14	0912 060353	ISK.SCHRAUBE DIN0912-M 6X35	AH SCREW DIN0912-M 6X35	4
15	0912 060404	ISK.SCHRAUBE DIN0912-M 6X40	AH SCREW DIN0912-M 6X40	3
19	451.30.019.000	DICHTUNG F. ÖLEINFÜLLSCHRAUBE	GASKET FOR OIL PLUG	1
20	451.30.020.000	ÖLEINFÜLLSCHRAUBE 50 LC 2001	OIL PLUG 50 LC 2001	1
21	460.30.021.000	ÖLABLASSSCHRAUBE M10 SW=14	OIL DRAIN PLUG M10 WS=14	1
22	451.30.022.000	WINKELSTÜCK 50CCM LC 2001	ANGLE PIECE 50CCM LC 2001	1
23	451.30.023.000	PASSHÜLSE 7X9X10	DOWEL 7X9X10	4
24	0603 100141	CU-DICHTRING DIN7603-10X14X1	COPPERT GASKET 10X14X1	1
25	451.30.025.000	DICHTUNG F. KUPPL.DECKEL 2001	GASKET FOR CLUTCH COVER 2001	1
26	460.30.043.000	STIFTSCHRAUBE M8X41	STUD M8X41	4
27	460.30.045.000	BUNDMUTTER M8 SW=10	COLLAR NUT M8 WS=10	4
28	460.35.054.000	WASSERPUMPENWELLE 60/65 '99	WATER PUMP SHAFT 60/65 '99	1
29	460.35.058.000	WA.PU.LAGER 10X19X5 DOPPELIP.	WA.PU.BEAR. 10X19X5 DOUBLELIP	2
30	460.35.056.100	WELLENDICHTRING 10X18X4	SHAFT SEAL RING 10X18X4	1
31	460.35.055.100	WASSERPUMPENRAD 60/65 '99	WATER PUMP WHEEL 60/65 '99	1
32	0471 090010	SICHERUNGSRING DIN0471- 9X1	CIRCLIP DIN0471- 9X1	1
33*	451.35.053.000	DICHTUNG WASSERPUMPENDECKEL 02	GASKET WATER PUMP COVER 02	1
34*	451.35.052.000	WASSERPUMPENDECKEL 50 LC 2002	WATER PUMP COVER 50 LC 2002	1
37	0015 060163	SK.BUNDSCHRAUBE M 6X16 SW=8	HH COLLAR SCREW M 6X16 WS=8	3
38	520.31.137.001	PVC-SCHLAUCH 3X5MM	PVC-HOSE 3X5MM	0,20
39	451.30.039.000	MOTERGEHÄUSEDICHTU. 50 LC 2001	ENGINE CASE GASKET 50 LC 2001	1
99	451.30.099.000	DICHTUNGSSATZ KPL. 50 LC 2001	GASKET SET CPL. 50 LC 2001	1

FIG	TEILNR/PARTNR	BEZEICHNUNG	DESCRIPTION	QTY
7	451.30.007.000/ A	KOLBEN KPL.39,5 „A“ 50 LC 2001	PISTON CPL.39,5 „A“ 50 LC 2001	X
7	451.30.007.000/ B	KOLBEN KPL.39,5 „B“ 50 LC 2001	PISTON CPL.39,5 „B“ 50 LC 2001	X
7	451.30.007.000/ C	KOLBEN KPL.39,5 „C“ 50 LC 2001	PISTON CPL.39,5 „C“ 50 LC 2001	X
7	451.30.007.000/ D	KOLBEN KPL.39,5 „D“ 50 LC 2001	PISTON CPL.39,5 „D“ 50 LC 2001	X
7	451.30.007.000/ E	KOLBEN KPL.39,5 „E“ 50 LC 2001	PISTON CPL.39,5 „E“ 50 LC 2001	X
7	451.30.007.000/ F	KOLBEN KPL.39,5 „F“ 50 LC 2001	PISTON CPL.39,5 „F“ 50 LC 2001	X
15	451.30.015.000	PLEUEL-REP.SATZ 50CCM LC 2001	CON.ROD REPAIRS. 50CCM LC 2001	1
18	451.30.018.000	KURBELWELLE 50CCM LC 2001	CRANKSHAFT 50CCM LC 2001	1
30	451.30.030.000	KOLBENRING 50CCM LC 2001	PISTON RING 50CCM LC 2001	1
33	451.30.033.000	KOLBENBOLZEN 50CCM LC 2001	PISTON PIN 50CCM LC 2001	1
34	451.30.034.000	NADELLAGER KOLBENBOLZ.12X15X15	NEEDLE BEARING PISTONPIN	1
74*	460.30.074.000	DRAHTSPRENGRING 12X1	CIRCLIP 12X1	2
75	451.30.075.000	SCHEIBENFEDER 2,5X3,7	WOODRUFF KEY 2,5X3,7	1
76	451.30.076.000	WELLENDICHTRING 15X24X7	OIL SEAL RING 15X24X7	1
77	451.30.077.000	WELLENDICHTRING 17X35X7	OIL SEAL RING 17X35X7	1
82	451.30.082.100	KUGELLAGER 17X40X12 2002	BALL BEARING 17X40X12 2002	2

A,B,C,D,E,F



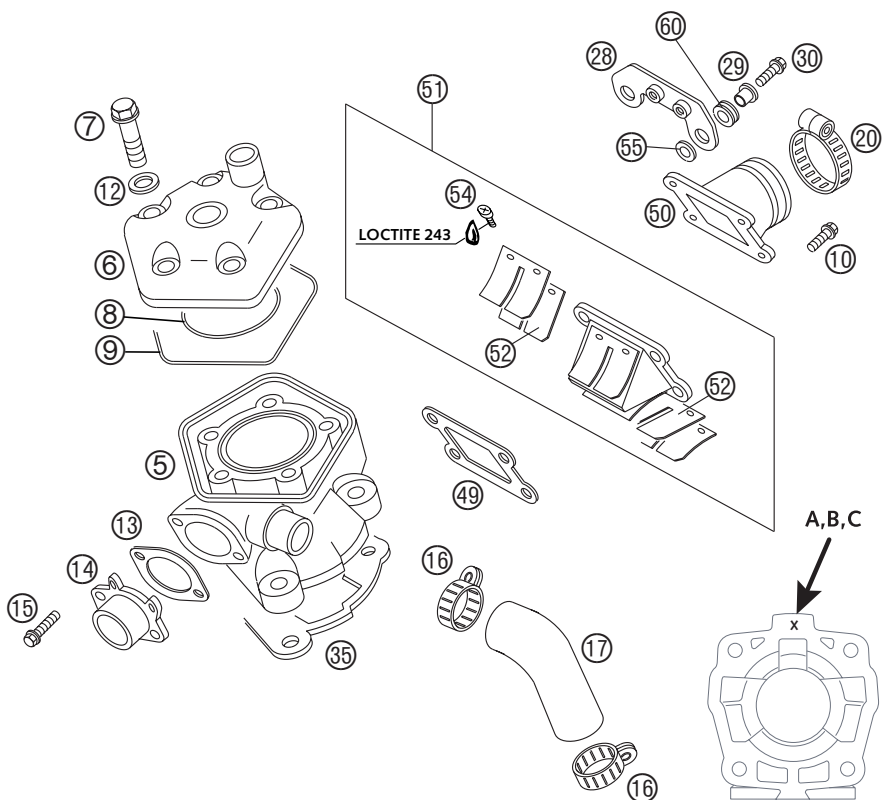


FIG	TEILNR/PARTNR	BEZEICHNUNG	DESCRIPTION	QTY
5*	451.30.005.100/ A	ZYLINDER 50 LC „A“	CYLINDER 50 LC „A“	X
5*	451.30.005.100/ B	ZYLINDER 50 LC „B“	CYLINDER 50 LC „B“	X
5*	451.30.005.100/ C	ZYLINDER 50 LC „C“	CYLINDER 50 LC „C“	X
6*	451.30.006.100	ZYLINDERKOPF 50 LC	CYLINDER HEAD 50 LC	1
7	460.30.079.000	ZYLINDERKOPFSCHR.SK-M7X33 2001	CYLINDERHEADSCR.HH-M7X33 2001	5
8	460.30.036.000	O-RING 53,7X1,78 VITON	O-RING 53,7X1,78 VITON	1
9	460.30.037.000	O-RING 94,97X1,78	O-RING 94,97X1,78	1
10	0015 060203	SK.BUNDSCHRAUBE M 6X20 SW=8	HH COLLAR SCREW M 6X20 WS=8	2
12*	502.30.032.010	CU-DICHRING 7,3 X 12 X 0,5	CU-SEAL RING 7,3 X 12 X 0,5	5
13*	460.30.046.000	AUSPUFFDICHTUNG 60/65 CCM	EXHAUST GASKET 60/65 CCM	1
14*	451.05.003.100	AUSPUFFFLANSCH 50 LC 2002	EXHAUST FLANGE 50 LC 2002	1
15*	0015 060203	SK.BUNDSCHRAUBE M 6X20 SW=8	HH COLLAR SCREW M 6X20 WS=8	2
16	100.01.020.000	SCHLAUCHKLEMME GEMI 16-27	HOSE CLAMP GEMI 16-27	2
17	451.35.027.000	FORMSCHLAUCH ZYL.-W.DECKEL	PRE-FORM HOSE CYL.-W.COVER	1
20	100.01.120.000	SCHLAUCHBINDER 25-40 SGT 4	CLAMP 25-40 SGT 4	1
28	451.39.028.000	HALTEBLECH ZÜNDSPULE 50LC 2001	BRACKET IGNITI. COIL 50LC 2001	1
29	451.39.128.000	BUNDBÜCHSE 6,3X8X7,5	COLLAR BUSHING 6,3X8X7,5	2
30	0015 060303	SK.BUNDSCHRAUBE M 6X30 SW=8	HH COLLAR SCREW M 6X30 WS=8	2
35	460.30.035.020	ZYLINDERFUSSDICHTUNG 0,2 MM	CYLINDER BASE GASKET 0,2 MM	X
35	460.30.035.050	ZYLINDERFUSSDICHTUNG 0,5 MM	CYLINDER BASE GASKET 0,5 MM	X
49	460.30.049.000	ANSAUGFLANSCHDICHTUNG	INTAKE VALVE GASKET	1
50	451.30.050.000	ANSAUGFLANSCH 50CCM LC 2001	INLET MANIFOLD 50CCM LC 2001	1
51	451.30.051.044	MEMBRANGEHÄUSE KPL. 50 LC 2001	MEMBRANE HOUSING CPL.50LC 2001	1
52	460.30.052.000	MEMBRAN LOSE 60/65 CCM	MEMBRANE LOOSE 60/65 CCM	2
54	0985 030063	LINSENSCHRAUBE DIN7985-M 3X6	FLAT HEAD SCREW DIN7985-M 3X6	4
55	0125 060003	UNTERLEGSCHIEBE DIN0125-A 6,4	WASHER DIN0125-A 6,4	2
60	310.08.060.000	KABELTÜLLE D=8MM OFFEN	RUBBER SLEEVE D=8MM OPEN	2

▲
ACHTUNG !!!
Vor dem Einbau des Vergasers, Bedüsung kontrollieren.
CAUTION !!!
Before mounting the carburetor, check the jetting.

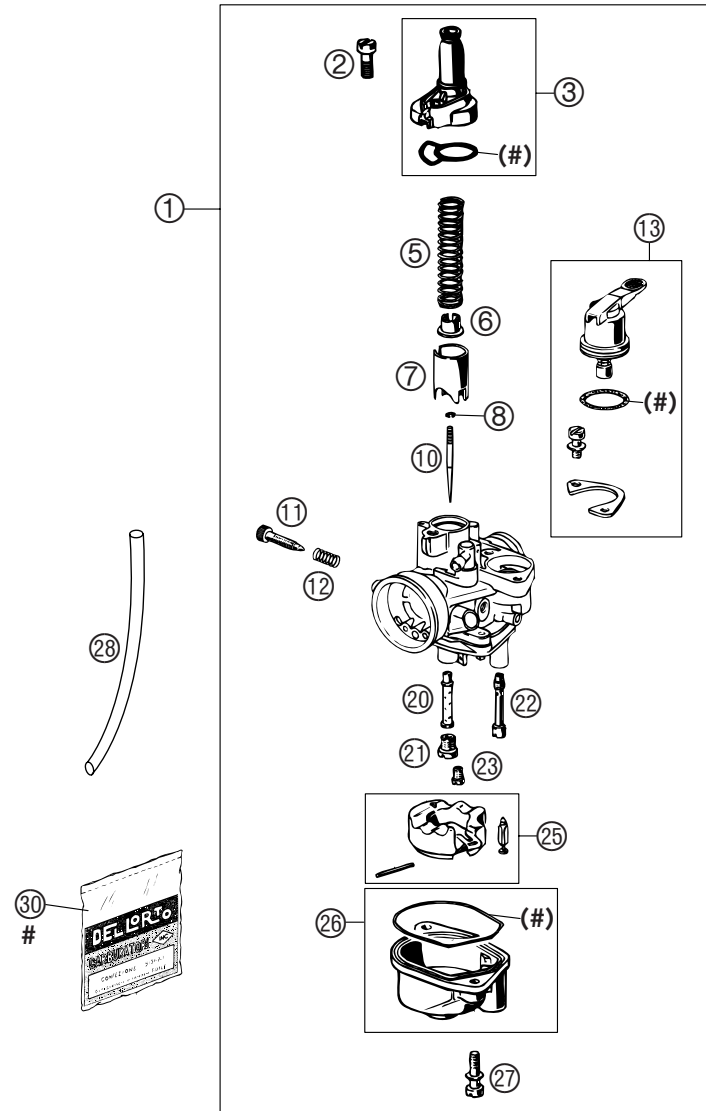


FIG	TEILNR/PARTNR	BEZEICHNUNG	DESCRIPTION	QTY
1*	451.31.001.000	VERGASER KPL.DELLO. 14 PHVA DS	CARBURETOR CPL.DELLO.14PHVA DS	1
2*	0084 050163	ZYL.SCHRAUBE DIN0084-M 5X16 A	CYL.HEAD SCREW DIN0084-M 5X16A	1
3*	451.31.527.000	VERGASERDECKEL DELLORTO 14	CARBURETOR COVER DELLORTO 14	1
5*	451.31.530.000	SCHIEBERFEDER	SPRING	1
6*	451.31.531.000	FEDERTASSE	SPRING CAP	1
7*	451.31.535.000	GASSCHIEBER 40	THROTTLE VALVE 40	1
8*	451.31.545.000	KLEMMFEDER	CLAMP SPRING	1
10*	451.31.534.010	DÜSENNADEL A10	JET NEEDLE A10	1
11*	451.31.517.000	LEERLAUFREGULIERSCHRAUBE	IDLE ADJUST SCREW	1
12*	451.31.516.000	FEDER F. LEERLAUFREGULIERSCHR.	SPRING FOR IDLE ADJUST SCREW	1
13*	451.31.548.000	STARTHEBEL KPL. DELLORTO 14	STARTING LEVER CPL. DELLORT.14	1
20*	451.31.536.000	ZERSTÄUBER 211FA	ATOMIZER 211FA	1
21*	590.30.054.000	DÜSE 60 DELLORTO M6X0,75	JET 60 DELLORTO M6X0,75	X
21*	451.31.023.070	HAUPTDÜSE 70 DELLORTO	MAIN JET 70 DELLORTO	X
21*	451.31.023.080	HAUPTDÜSE 80 DELLORTO	MAIN JET 80 DELLORTO	1
22*	451.31.551.060	STARTDÜSE 60	STARTING JET 60	1
23*	451.31.507.035	LEERLAUFDÜSE 35	IDLING JET 35	X
23*	451.31.507.045	LEERLAUFDÜSE 45	IDLING JET 45	1
25*	451.31.509.000	SCHWIMMER KPL.	FLOAT CPL.	1
26*	451.31.511.000	SCHWIMMERGEHÄUSE DELLORTO 14	FLOAT BOWL DELLORTO 14	1
27*	0084 040203	ZYL.SCHRAUBE DIN0084-M 4X20 A	CYL.SCREW DIN0084-M 4X20 A	2
28*	520.31.137.001	PVC-SCHLAUCH 3X5MM	PVC-HOSE 3X5MM	0,24
30*	451.31.599.000	DICHTUNGSSATZ DELLO.14 PHVA DS	GASKET SET DELLORTO 14 PHVA DS	1

ACHTUNG !!!
Vor dem Einbau des Vergasers, Bedüsung kontrollieren.
CAUTION !!!
Before mounting the carburetor, check the jetting.

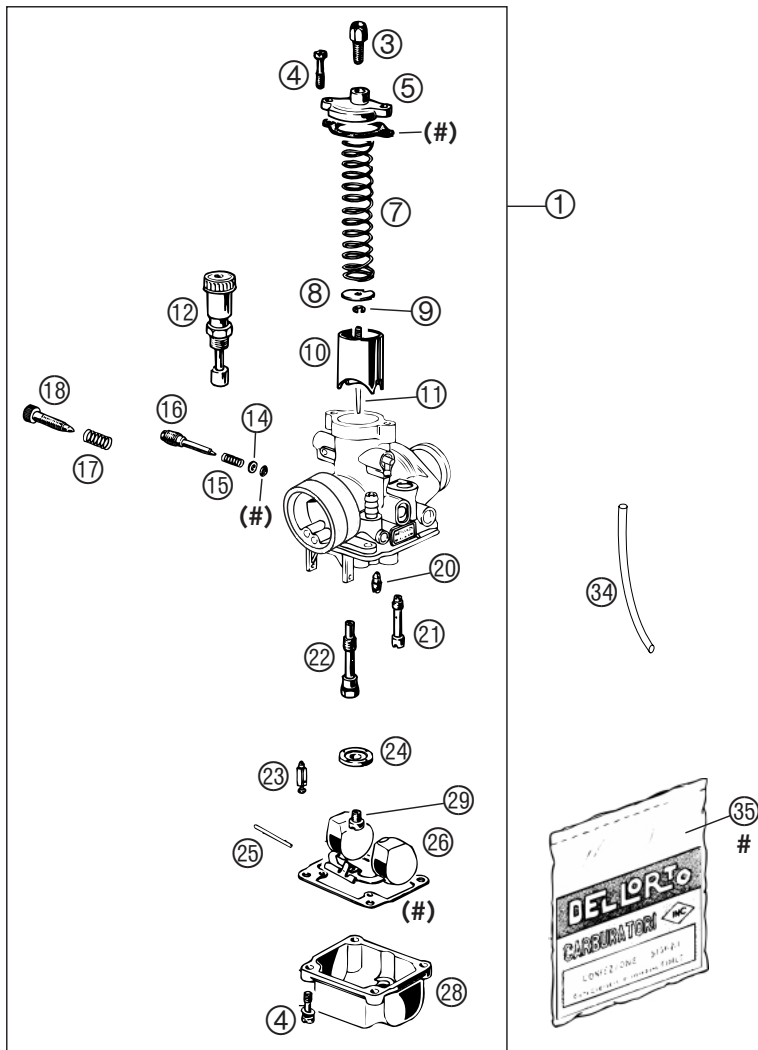


FIG	TEILNR/PARTNR	BEZEICHNUNG	DESCRIPTION	QTY
1	451.31.001.100	VERGASER DELLO.PHBG 19 BS 2001	CARBUR. DELLO. PHBG 19 BS 2001	1
3	570.31.525.000	STELLSCHRAUBE M6X0,75	ADJUSTMENT SCREW M6X0,75	1
4	0084 040163	ZYL.SCHRAUBE DIN0084-M 4X16 A	CYL.HEAD SCREW DIN84A M4X16	6
5	451.31.027.000	VERGASERDECKEL DELLORTO 19	CARBURETOR COVER DELLORTO 19	1
7	451.31.030.000	SCHIEBERFEDER DELLORTO	SPRING DELLORTO	1
8	451.31.109.000	HALTEFEDER DELLORTO	RETAINING SPRING DELLORTO	1
9	451.31.045.000	KLEMMFEDER DELLORTO	SPRING DELLORTO	1
10	451.31.035.000	GASSCHIEBER DELLO.19 2001	THROTTLE VALVE DELLO.19 2001	1
11	451.31.034.009	DÜSENNADEL W9	JET NEEDLE W9	1
12	451.31.048.000	STARTKNOPF DELLORTO 19	STARTING BUTTON DELLORTO 19	1
14	570.31.572.000	SCHEIBE 3,3 X 5,8 X 0,5	WASHER 3,3 X 5,8 X 0,5	1
15	451.31.015.000	FEDER DELLORTO	SPRING DELLORTO	1
16	451.31.017.000	LUFTREGULIERSCHRAUBE DELLORTO	AIR ADJUST SCREW DELLORTO	1
17	451.31.016.000	FEDER F. LUFTREGULIERSCHRAUBE	SPRING FOR AIR ADJUST SCREW	1
18	451.31.019.000	LEERLAUFREGULIERSCHRAUBE	IDLE ADJUST SCREW	1
20	451.31.007.045	LEERLAUFDÜSE 45 DELLORTO	IDLING JET 45 DELLORTO	X
20	451.31.007.048	LEERLAUFDÜSE 48 DELLORTO	IDLING JET 48 DELLORTO	1
20	451.31.007.050	LEERLAUFDÜSE 50 DELLORTO	IDLING JET 50 DELLORTO	X
20	451.31.007.052	LEERLAUFDÜSE 52 DELLORTO	IDLING JET 52 DELLORTO	X
21	451.31.051.060	STARTDÜSE 60 DELLORTO	START JET 60 DELLORTO	1
22	451.31.021.260	NAELEDÜSE 260	NEEDLE JET 260	1
23	451.31.020.000	SCHWIMMERNAEDELVENTIL DELLORTO	FLOATING NEEDLE VALVE DELLORTO	1
24	451.31.074.000	PRALLBLECH DELLORTO	COVER DELLORTO	1
25	451.31.008.000	STIFT DELLORTO	PIN DELLORTO	1
26	451.31.009.000	SCHWIMMER 4 GR.	FLOAT 4 GR.	1
28	451.31.011.000	SCHWIMMERGEHÄUSE DELLORTO 19	FLOAT BOWL DELLORTO 19	1
29	151.31.123.080	HAUPTDÜSE 80 DELLORTO	MAIN JET 80 DELLORTO	X
29	151.31.123.085	HAUPTDÜSE 85 DELLORTO	MAIN JET 85 DELLORTO	1
29	151.31.123.090	HAUPTDÜSE 90 DELLORTO	MAIN JET 90 DELLORTO	X
34	520.31.137.001	PVC-SCHLAUCH 3X5MM	PVC-HOSE 3X5MM	0,50
35	451.31.099.000	DICHTUNGSSATZ DELLORTO 19	GASKET SET DELLORTO 19	1

FIG	TEILNR/PARTNR	BEZEICHNUNG	DESCRIPTION	QTY
4	451.39.004.000	STATOR 50CCM LC 2001	FLYWHEEL STATOR 50CCM LC 2001	1
5	451.39.005.000	ROTOR 50CCM LC 2001	FLYWHEEL ROTOR 50CCM LC 2001	1
6	451.39.006.000	ZÜNDSPULE 50CCM LC 2001	IGNITION COIL 50CCM LC 2001	1
7	0015 060123	SK.BUNDSCHRAUBE M 6X12 SW=8	HH COLLAR SCREW M 6X12 WS=8	2
9	543.31.093.210	ZÜNDKERZE NGK BR 10 EG	SPARK PLUG NGK BR10EG	1
10	545.31.010.000	KERZENSTECKER LB05EMH NGK	SPARK PLUG CAP LB05EMH NGK	1
12	0912 050253	ISK.SCHRAUBE DIN0912-M 5X25	AH SCREW DIN0912-M 5X25	2
20	451.32.020.000	SCHEIBE 10,4X16,8X0,4	WASHER 10,4X16,8X0,4	1
28	451.30.028.000	SPEZIALMUTTER M10 (HÖHE 6MM)	SPECIAL NUT M10 (HEIGHT 6MM)	1

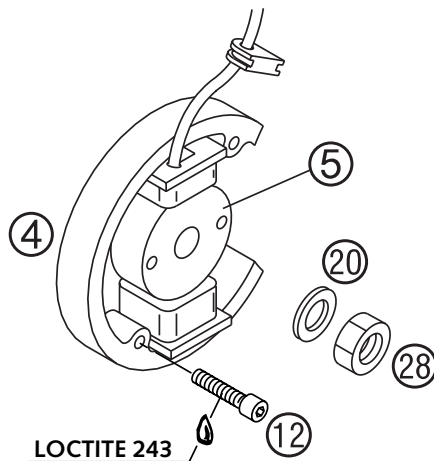


FIG	TEILNR/PARTNR	BEZEICHNUNG	DESCRIPTION	QTY
2*	451.32.002.144	FLIEHKRAFTKUPPLUNG KPL.50LC 02	CLUTCH CPL.50LC 02	1
3*	451.32.002.000	KUPPLUNGSNABE 50 LC 2002	CLUTCH HUB 50 LC 2002	1
4	451.32.004.000	DISTANZBÜCHSE 6X8X19	SPACER 6X8X19	3
5	451.32.005.000	KUPPLUNGSFEDER 2001	CLUTCH SPRING 2001	42
7	0933 060253	SK.SCHRAUBE DIN0933-M 6X25	HH SCREW DIN0933-M 6X25	3
11*	451.32.011.100	KUPPLUNGSBACKE 50 LC 2002	CLUTCH BLOCK 50 LC 2002	3
15	451.32.015.000	NADELLAGER 15X18X17	NEEDLE BEARING 15X18X17	1
19	451.32.020.030	DISTANZSCHEIBE 15X25X0,3	SPACER WASHER 15X25X0,3	X
19	451.32.020.040	DISTANZSCHEIBE 15X25X0,4	SPACER WASHER 15X25X0,4	X
19	451.32.020.060	DISTANZSCHEIBE 15X25X0,6	SPACER WASHER 15X25X0,6	X
19	451.32.020.080	DISTANZSCHEIBE 15X25X0,8	SPACER WASHER 15X25X0,8	X
20	451.32.020.000	SCHEIBE 10,4X16,8X0,4	WASHER 10,4X16,8X0,4	1
21	451.32.120.000	SCHEIBE 8X15,3X0,5	WASHER 8X15,3X0,5	X
21	451.32.120.100	SCHEIBE 8X15,3X1	WASHER 8X15,3X1	X
23	451.32.023.016	KUPPLUNGSTROMMEL 16-Z	CLUTCH DRUM 16-T	1
29	451.30.029.000	SPEZIALMUTTER 10X1,25X8	SPECIAL NUT 10X1,25X8	1

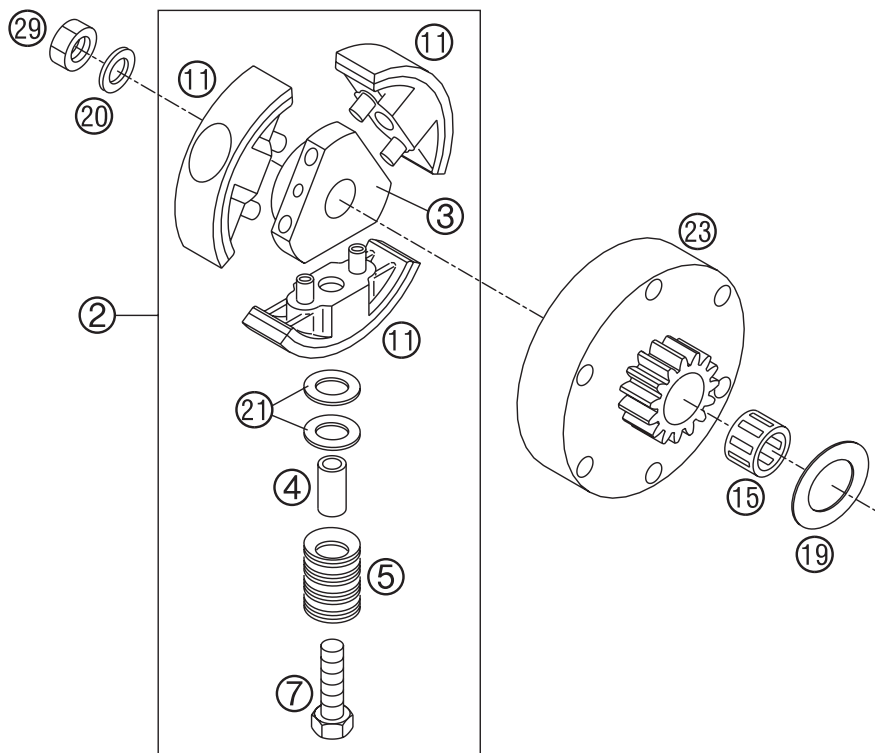


FIG	TEILNR/PARTNR	BEZEICHNUNG	DESCRIPTION	QTY
49	0471 150010	SICHERUNGSRING DIN0471-15X1	CIRCLIP DIN0471-15X1	1
50	451.33.050.000	KICKSTARTERWELLE 50 LC 2001	KICKSTARTER SHAFT 50 LC 2001	1
52	451.33.052.000	SPERRAD FÜR KICKSTARTER 2001	KICKSTARTER SLEEVE 2001	1
54	451.33.054.000	FEDER FÜR KICKSTARTER 2001	KICKSTARTER SPRING 2001	1
56	451.33.056.000	SPERRADFEDER 2001	KICKSTARTER SLEEVE SPRING 2001	1
57	451.33.057.000	O-RING 12,5X1,5	O-RING 12,5X1,5	1
58	451.33.058.000	LAGERBOLZEN FÜR SPERRAD 2001	PIN FOR KICKSTARTER SLEE. 2001	1
59	451.33.059.000	SCHEIBE 16X25X1	WASHER 16X25X1	1
69	0015 060203	SK.BUNDSCHRAUBE M 6X20 SW=8	HH COLLAR SCREW M 6X20 WS=8	1
70	451.33.070.000	KICKSTARTER 50CCM LC 2001	KICKSTARTER 50CCM LC 2001	1

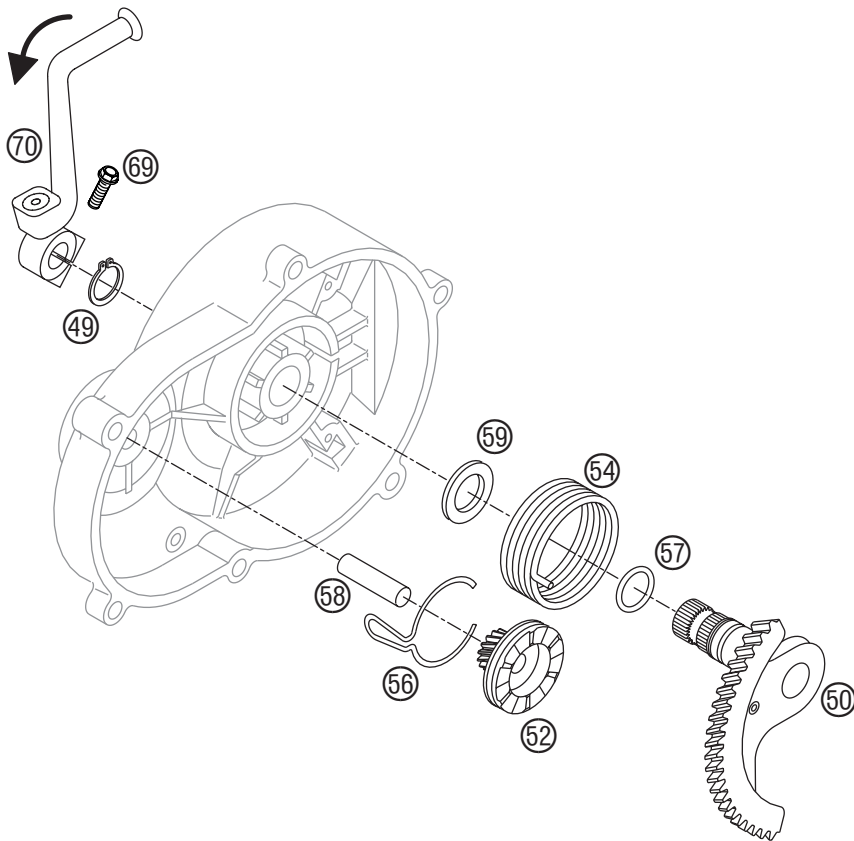
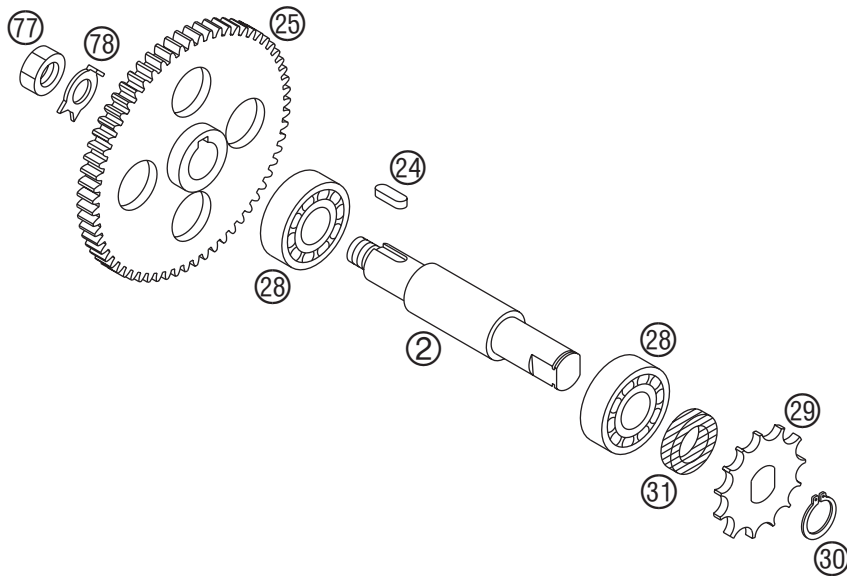


FIG	TEILNR/PARTNR	BEZEICHNUNG	DESCRIPTION	QTY
2	451.33.002.000	ABTRIEBSWELLE 50CCM LC 2001	COUNTER SHAFT 50CCM LC 2001	1
24	451.33.024.000	SCHEIBENFEDER 5X5X12	WOODRUFF KEY 5X5X12	1
25	451.32.024.057	PRIMÄRRAD 57-Z	PRIMARY GEAR 57-T	1
28	451.33.028.000	KUGELLAGER 15X35X11	BALL BEARING 15X35X11	2
29	451.33.029.009	KETTENRITZEL 9-Z 50 LC 2001	SPROCKET 9-T 50 LC 2001	X
29	451.33.029.010	KETTENRITZEL 10-Z 50 LC 2001	SPROCKET 10-T 50 LC 2001	X
29	451.33.029.011	KETTENRITZEL 11-Z 50 LC 2001	SPROCKET 11-T 50 LC 2001	1
29	451.33.029.012	KETTENRITZEL 12-Z 50 LC 2001	SPROCKET 12-T 50 LC 2001	X
29	451.33.029.013	KETTENRITZEL 13-Z 50 LC 2001	SPROCKET 13-T 50 LC 2001	X
30	0471 150010	SICHERUNGSRING DIN0471-15X1	CIRCLIP DIN0471-15X1	1
31	451.33.031.000	WELLENDICHTRING 15X24X5	OIL SEAL RING 15X24X5	1
77	460.30.029.000	SK.MUTTER 14X1,25X7 SW=22	HH NUT 14X1,25X7 WS=22	1
78	460.30.078.000	SICHERUNGSBLECH D=14MM	LOCKING PLATE D=14MM	1



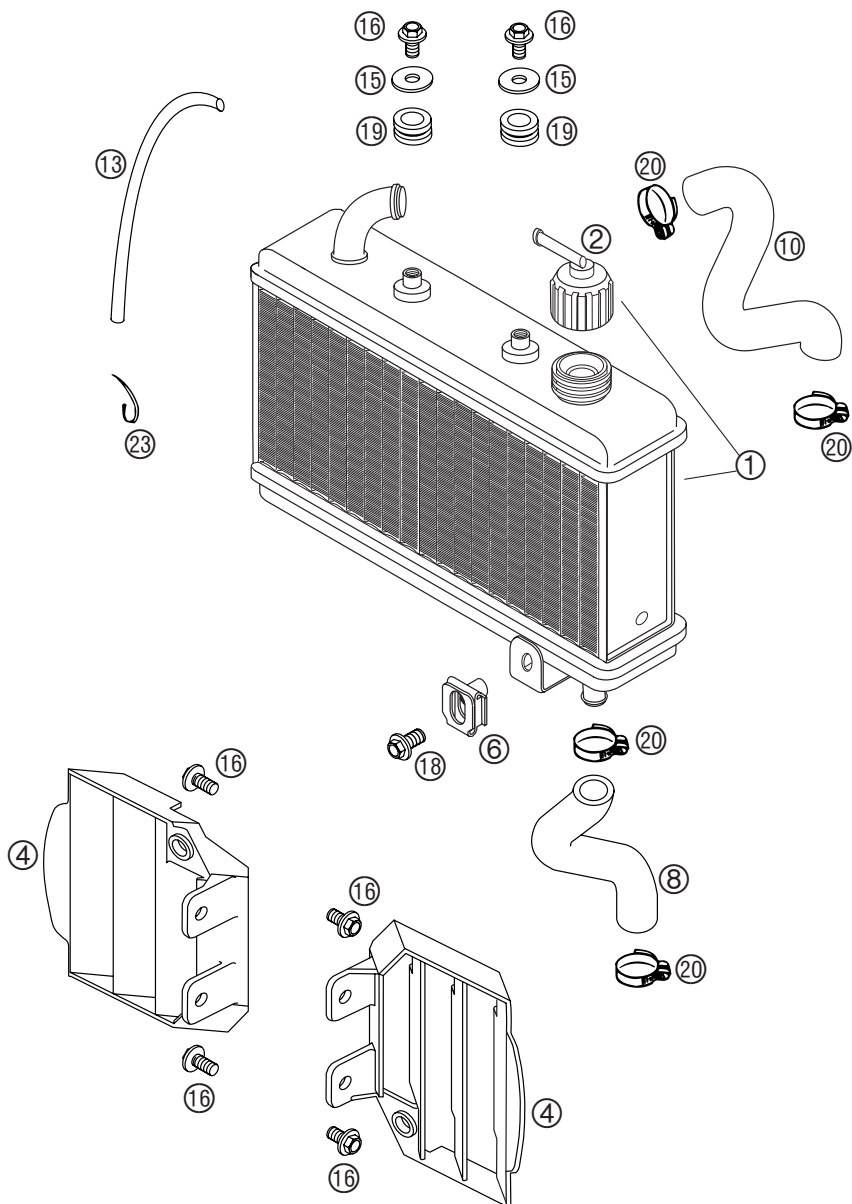


FIG	TEILNR/PARTNR	BEZEICHNUNG	DESCRIPTION	QTY
1	451.35.007.000	KÜHLER MINI SX JUN/SEN 2001	RADIATOR MINI SX JUN/SEN 2001	1
2	451.35.009.000	KÜHLERVERSCHLUSS 50 LC 2001	RADIATOR CAP 50 LC 2001	1
4	451.35.007.001	KÜHLERSCHUTZ SX JUN/SEN 2001	RADIATOR PROT. SX JUN/SEN 2001	2
6	546.03.048.100	MEHRBEREICHSBLECHMUTTER M6	RANGE CHANGE METAL NUT M6	1
8	451.35.025.000	KÜHLERSCHLAUCH SX JUN. „LC“ 01	RADIATOR HOSE SX JUN. "LC" 2001	1
10	451.35.026.000	KÜHLERSCHLAUCH SX JUN. „LC“ 01	RADIATOR HOSE SX JUN. "LC" 2001	1
13	550.07.016.001	SCHLAUCH 7X10 PER METER	PVC-HOSE 7X10 PER METRE	0,28
15	0021 060003	SCHEIBE DIN9021-A 6,4	WASHER DIN9021-A 6,4	2
16	0014 060103	SK.BUNDSCHRAUBE M 6X10 SW=8	HH COLLAR SCREW M6X10 WS=8	6
18	590.01.092.050	SONDERSCHRAUBE M 6X12,5 SW=8	SPECIAL SCREW M6X12,5 WS=8	1
19	584.14.019.000	GUMMITÜLLE 11 X 19 X 9 '96	RUBBER GROMMET 11 X 19 X 9 '96	2
20	420.13.037.200	SCHLAUCHBINDER GEMI 12/22	HOSE CLAMP GEMI 12/22	4
23	440.11.076.200	KABELBAND 200MM	CABLE TIE 200MM	X
—	440.11.076.305	KABELBAND 290MM	CABLE TIE 290MM	X

FIG	TEILNR/PARTNR	BEZEICHNUNG	DESCRIPTION	QTY
1	451.30.001.044	KUPPLUNGSDE.F.KICKSTART N.HIN.	CLUTCH C.F.KICK STARTER REAR	1
6	451.33.057.000	O-RING 12,5X1,5	O-RING 12,5X1,5	1
7	460.33.070.100	KICKSTARTER KPL. 60/65 2000	KICKSTARTER CPL. 60/65 2000	1
9	0015 060203	SK.BUNDSCHRAUBE M 6X20 SW=8	HH COLLAR SCREW M 6X20 WS=8	2
11*	0603 061001	CU-DICHTRING DIN7603-6X10X1	CU-SEAL RING DIN7603-6X10X1	1
12*	0015 060103	SK.BUNDSCHRAUBE M 6X10 SW=8	HH COLLAR SCREW M 6X10 WS=8	1
13	451.30.019.000	DICHTUNG F. ÖLEINFÜLLSCHRAUBE	GASKET FOR OIL PLUG	1
14	451.30.020.000	ÖLEINFÜLLSCHRAUBE 50 LC 2001	OIL PLUG 50 LC 2001	1
15	0015 060163	SK.BUNDSCHRAUBE M 6X16 SW=8	HH COLLAR SCREW M 6X16 WS=8	1

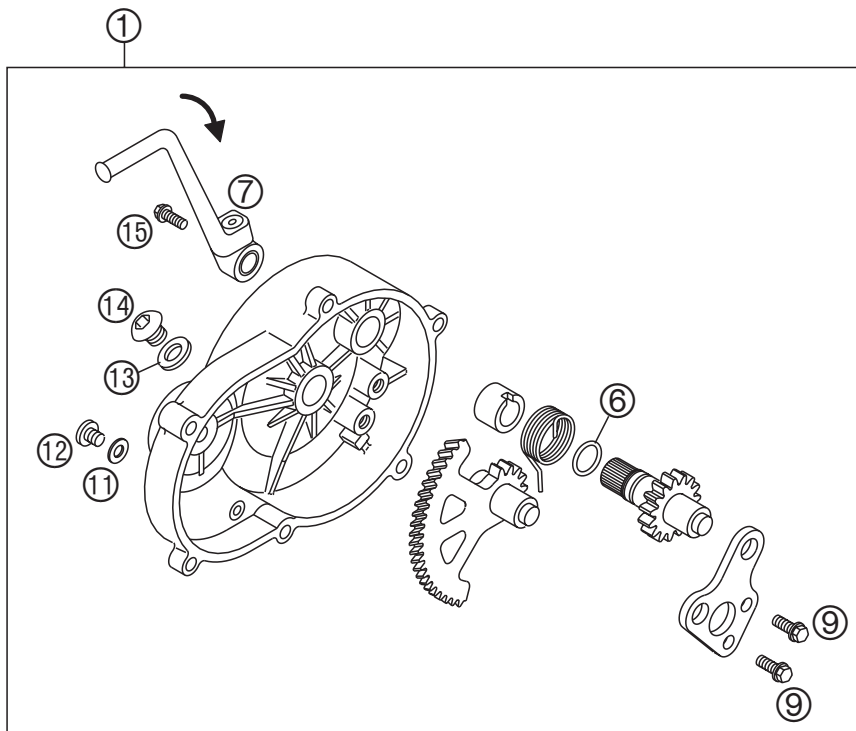
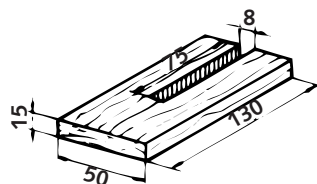
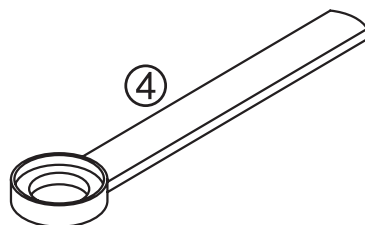
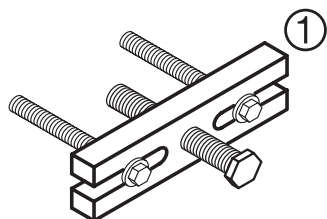


FIG	TEILNR/PARTNR	BEZEICHNUNG	DESCRIPTION	QTY
1	160.12.005.000	ABZIEHER	EXTRACTOR	1
2	6 899 785	LOCTITE 243 BLAU 6CCM	LOCTITE 243 BLUE 6CCM	1
4*	451.12.021.000	HALTESCHLÜSSEL F. ROTOR 2002	HOLDING SPANNER F. FLYWHEEL 02	1
5	451.29.006.000	EINSTELLEHRE 50SX MINI 2001	ADJUSTING PLATE 50SX MINI 2001	1



HOLZPLATTE - SELBSTGEFERTIGT
WOODEN PLATE - HOME MADE





NOTIZEN

NOTES



KTM SPORTMOTORCYCLE AG
5230 Mattighofen
Austria
Internet: www.ktm.at



320840