

125/200 SX, MXC, EXC, SGP-GS

KTM
SPORTMOTORCYCLES

ERSATZTEILKATALOG

FAHRGESTELL

SPARE PARTS MANUAL

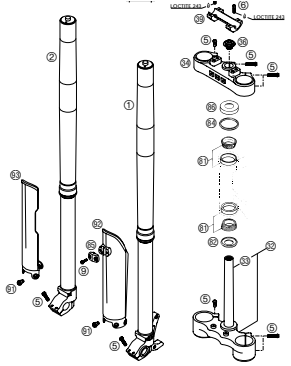
CHASSIS

2002



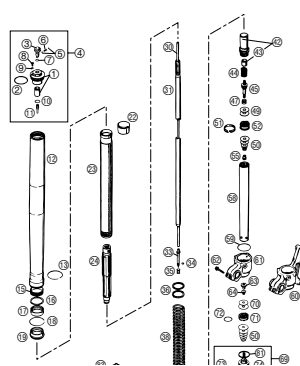
Art.Nr. 3.208.43 6/2001

TELEGABEL WHITE POWER USD
FRONT FORK WHITE POWER USD



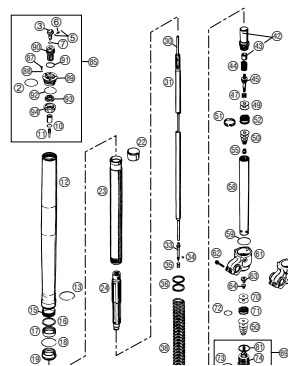
SEITE
Page
5

GABELBEINE WP USD 43
FORK LEGS WP USD 43



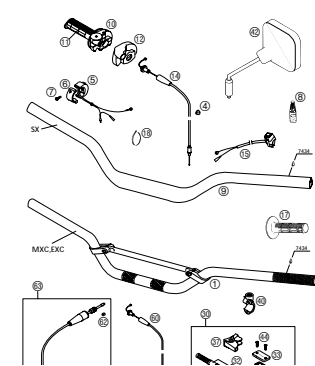
SEITE
Page
6

GABELBEINE WP USD 48
FORK LEGS WP USD 48



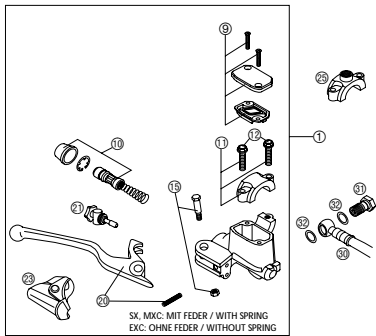
SEITE
Page
9

LENKER, ARMATUREN
HANDLEBAR, CONTROLS



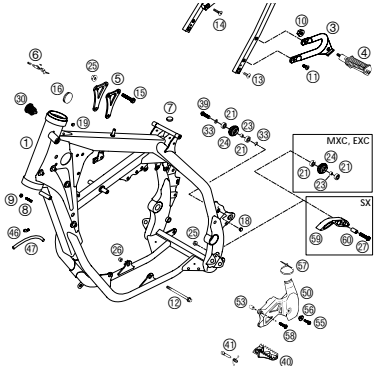
SEITE
Page
12

HANDBREMSZYLINDER
HAND BRAKE CYLINDER



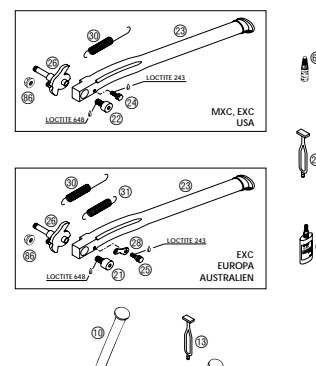
SEITE
Page
13

RAHMEN, AUSLEGER
FRAME, SUB FRAME



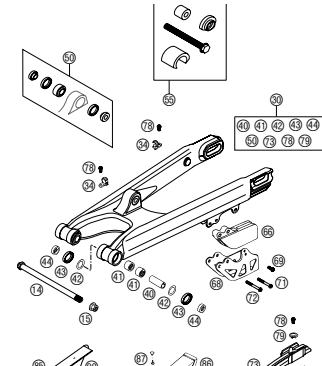
SEITE
Page
14

SEITEN- UND MITTELSTÄNDER
SIDE- AND CENTERSTAND



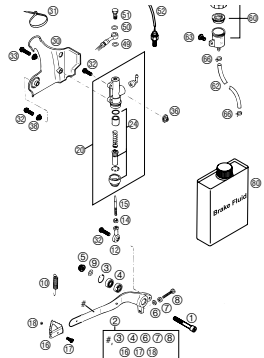
SEITE
Page
16

SCHWINGARM, KETTENSCHUTZ
SWINGARM, CHAIN GUARD



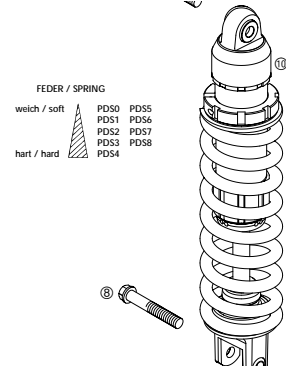
SEITE
Page
17

FUSSBREMSBETÄTIGUNG
REAR BRAKE CONTROL



SEITE
Page
18

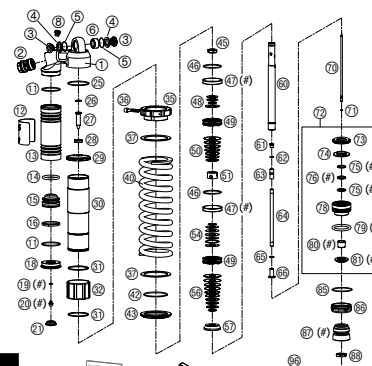
FEDERBEIN WHITE POWER
SHOCK ABSORBER WHITE POWER



FEDER / SPRING
weich / soft PDS0 PDS5
 PDS1 PDS6
 PDS2 PDS7
hart / hard PDS3 PDS8
 PDS4

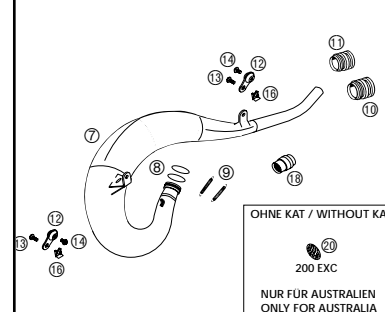
SEITE
Page
19

FEDERBEIN WP ZERLEGT
SHOCK ABSORBER WP DISSAMBLED



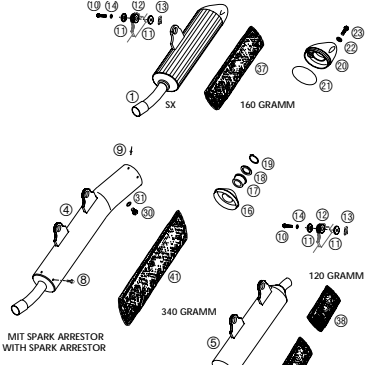
SEITE
Page
20

AUSPUFF
EXHAUST PIPE



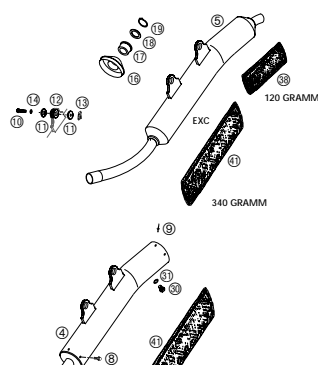
SEITE
Page
23

ENDDÄMPFER 125
EXHAUST SILENCER 125



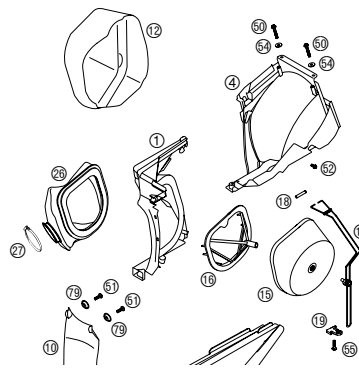
SEITE
Page
24

ENDDÄMPFER 200
EXHAUST SILENCER 200



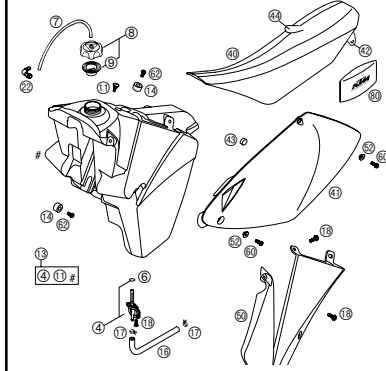
SEITE
Page
25

LUFTFILTERKASTEN
AIR FILTER BOX



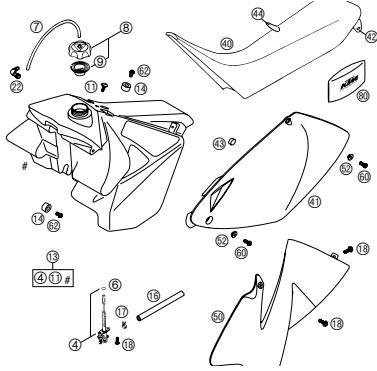
SEITE
Page
26

TANK, SITZBANK, VERKLEIDUNG SX
TANK, SEAT, COVER SX



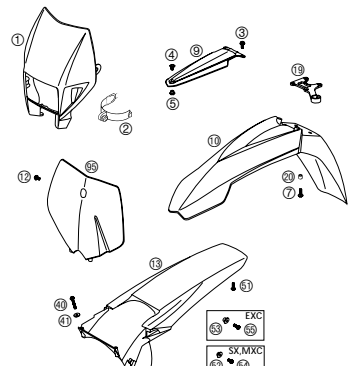
SEITE
Page
27

TANK, SITZBANK, VERKLEIDUNG EXC
TANK, SEAT, COVER EXC



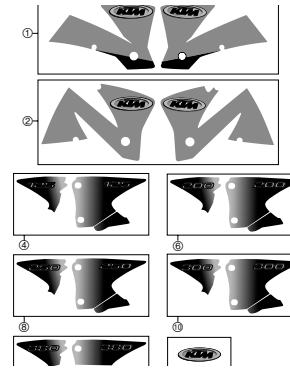
SEITE
Page
28

MASKE, KOTFLÜGEL
MASK, FENDERS



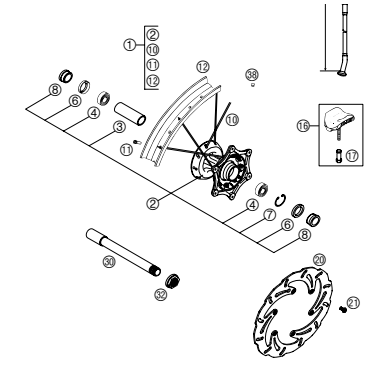
SEITE
Page
30

DEKOR
DECAL



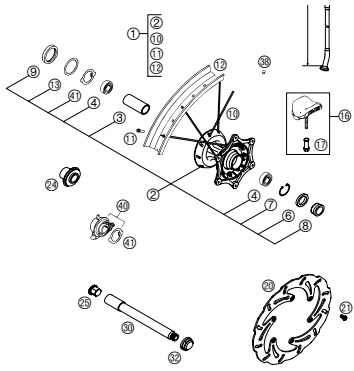
SEITE
Page
31

VORDERRAD SX
FRONT WHEEL SX



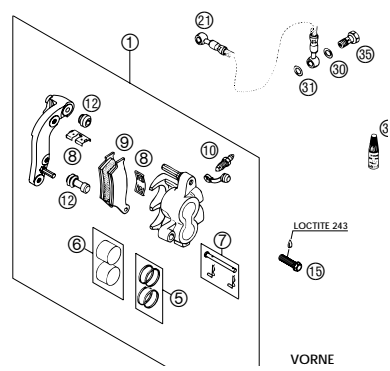
SEITE
Page
32

VORDERRAD EXC
FRONT WHEEL EXC



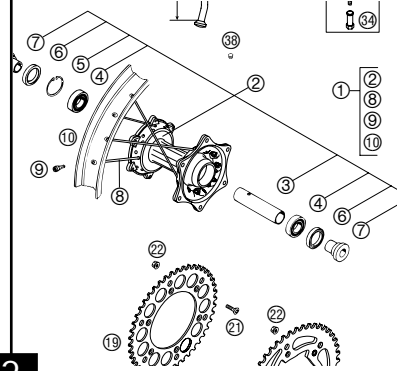
SEITE
Page
33

BREMSZANGE VORNE
BRAKE CALIPER FRONT



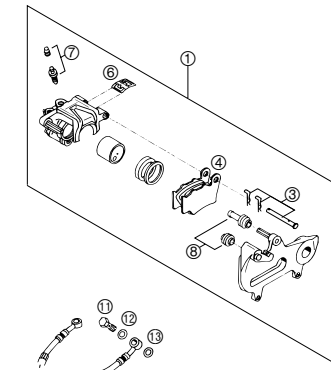
SEITE
Page
34

HINTERRAD
REAR WHEEL



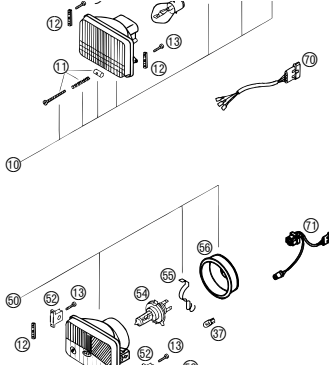
SEITE
Page
35

BREMSZANGE HINTEN
BRAKE CALIPER REAR



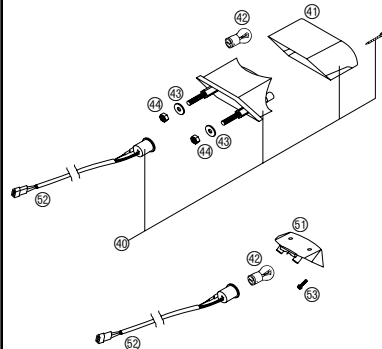
SEITE
Page
37

SCHEINWERFER
HEADLIGHT



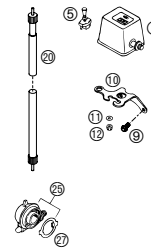
SEITE
Page
38

BLINKER, RÜCKLICHT
FLASHER, REAR LIGHT



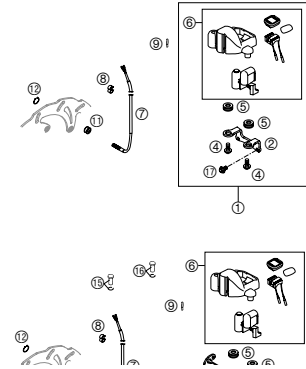
SEITE
Page
39

TACHOANLAGE ODOMETER
SPEEDOMETER ODOMETER



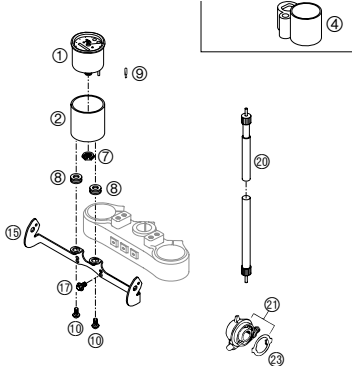
SEITE
Page
40

TACHOANLAGE SIGMA SPORT
SPEEDOMETER SIGMA SPORT



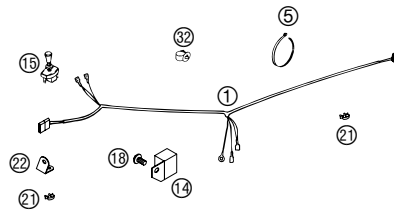
SEITE
Page
41

TACHOANLAGE FACOMSA
SPEEDOMETER FACOMSA



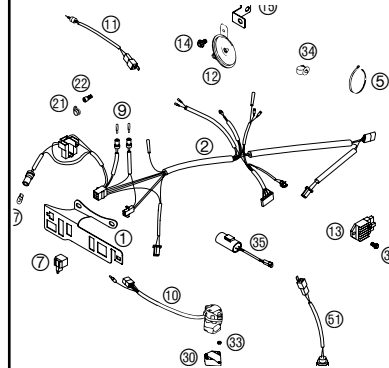
SEITE
Page
42

KABELSTRANG EXC USA
WIRING HARNESS EXC USA



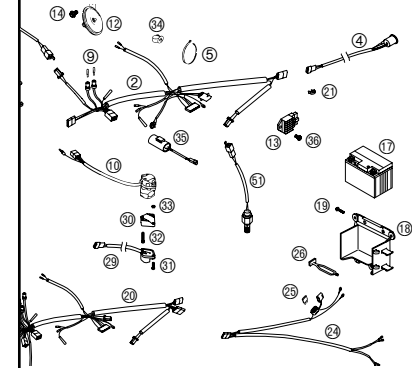
SEITE
Page
43

KABELSTRANG EXC EU/AUS
WIRING HARNESS EXC EU/AUS



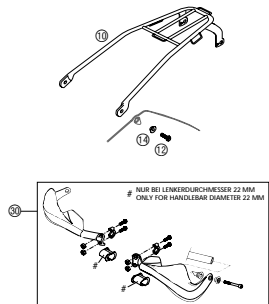
SEITE
Page
44

KABELSTRANG EXC GS
WIRING HARNESS EXC GS



SEITE
Page
45

ZUBEHÖR
ACCESSORIES



SEITE
Page
46



REG.NO. 12 100 6061

! Die KTM Sportmotorcycle AG behält sich das Recht vor, Ausrüstung, technische Angaben, Farben, Materialien, Dienstleistungsangebote, Serviceleistungen und ähnliche Dinge ohne vorheriger Ankündigung und ohne Angabe von Gründen zu ändern bzw. ersatzlos zu streichen, sowie die Fertigung eines bestimmten Modells ohne vorherige Ankündigung einzustellen. Für Druckfehler übernehmen wir keine Haftung.

! KTM Sportmotorcycle AG reserves the right to modify any equipment, technical specifications, colors, materials, services offered and rendered, and the like so as to adapt them to local conditions without previous announcement and without giving reasons, or to cancel any of the above items without substituting them with others. It shall be acceptable to stop manufacturing a certain model without previous announcement. In the event of such modifications, please ask your local KTM dealer for information. We shall not be held liable for any printing errors.

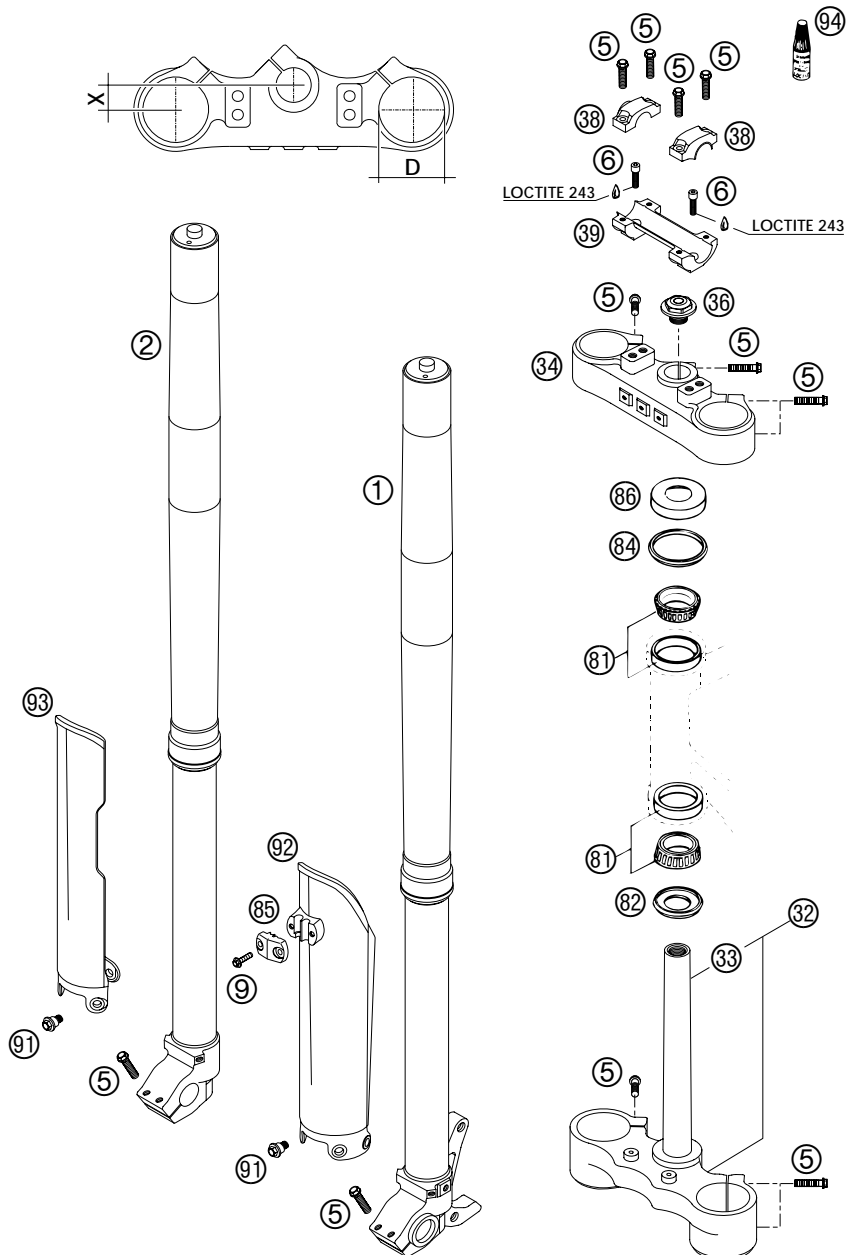


FIG	TEILNR/PARTNR	BEZEICHNUNG	DESCRIPTION	QTY
1*	1418.W708LS	GABELBEIN LI.WP48 125 SX 2002	FORK LEG L/S WP48 125 SX 2002	1
1*	0518.W710LS	GABELBEIN LI.WP43 125/200 2002	FORK LEG L/S WP43 125/200 2002	1
2*	1418.W708RS	GABELBEIN RE.WP48 125 SX 2002	FORK LEG R/S WP48 125 SX 2002	1
2*	0518.W710RS	GABELBEIN RE.WP43 125/200 2002	FORK LEG R/S WP43 125/200 2002	1
5	0015 080303	SK.BUNDSCHRAUBE M8X30 SW=10	HH COLLAR SCREW M8X30 WS=10	17
6	0912 100250	ISK.SCHR.DIN6912-M10X25 SICH.	AH SCREW DIN0912-M10X25 W.LOCK	2
9	0017 060203	SONDERSCHRAUBE T60 6X20	SPECIAL SCREW T60 6X20	2
32	590.01.132.020	GABELBR. UNT.KPL.X=20MM/D=57MM 200 EXC	BOT.TRIP.CL.CPL.X=20MM/D=57MM 200 EXC	1
32*	590.01.032.120	GABELBR. UNT.KPL.X=20MM/D=60MM 125 SX	BOT.TRIP.CL.CPL.X=20MM/D=60MM 125 SX	1
33	501.01.033.100	GABELSCHAFTROHR L=244 '91	FORK TUBE L=244 '91	1
34	590.01.034.020	GABELBRÜCKE OBEN X=20MM/D=54MM	TOP TRIPLE CLAMP X=20MM/D=54MM	1
36	503.01.036.000	STEUERKOPFSCHR. M20X1,5 SW=27	STEER.HEAD SCREW M20X1,5 WS=27	1
38	503.01.038.000	LENKERKLEMMBRÜCKE D=22MM 2001 125/200 MXC,EXC	HANDLEBAR CLAMP D=22MM 2001 125/200 MXC,EXC	2
38	590.01.038.200	LENKERKLEMMBRÜCKE D=28MM 2000 125 SX	HANDLEBAR CLAMP D=28MM 2000 125 SX	2
39	590.01.039.000	LENKERAUFNAHME 22MM 2T 2000 125/200 MXC,EXC	HANDLEBAR SUPPORT 22MM 2T 2000 125/200 MXC,EXC	1
39	590.01.039.100	LENKERAUFNAHME 28MM SC'99 125 SX	HANDLEBAR SUPPORT 28MM SC'99 125 SX	1
81	542.01.081.000	KEGELROLLENLAGER STEUERKOPF	TAPERED ROLLER BEARING	2
82	546.01.084.100	O-RINGTRÄGER M. DICHTLIPPE	O-RING SUPPORT W. SEALING LIP	1
84	546.01.184.000	STEUERKOPFABDICHTUNG OBEN	STEARING HEAD GASKET TOP	1
85	590.01.085.100	KLEMME F.TACHOKABEL D=6MM 2001 SCHWARZ	CLAMP F.SPEED.CABLE D=6MM 2001 BLACK	1
86	542.01.086.000	SCHUTZRING	STEERING HEAD COVER	1
91	590.01.092.050	SONDERSCHRAUBE M6X12,5 SW=8	SPECIAL SCREW M6X12,5 WS=8	6
92	590.01.092.100	GABELSCHUTZ LINKS SCHWARZ 2001	FORK PROTECTION L/S BLACK 2001	1
93	590.01.093.100	GABELSCHUTZ RECHTS SCHWA. 2001	FORK PROTECTION R/S BLACK 2001	1
94*	6 899 785	LOCTITE 243 BLAU 6CCM	LOCTITE 243 BLUE 6CCM	1

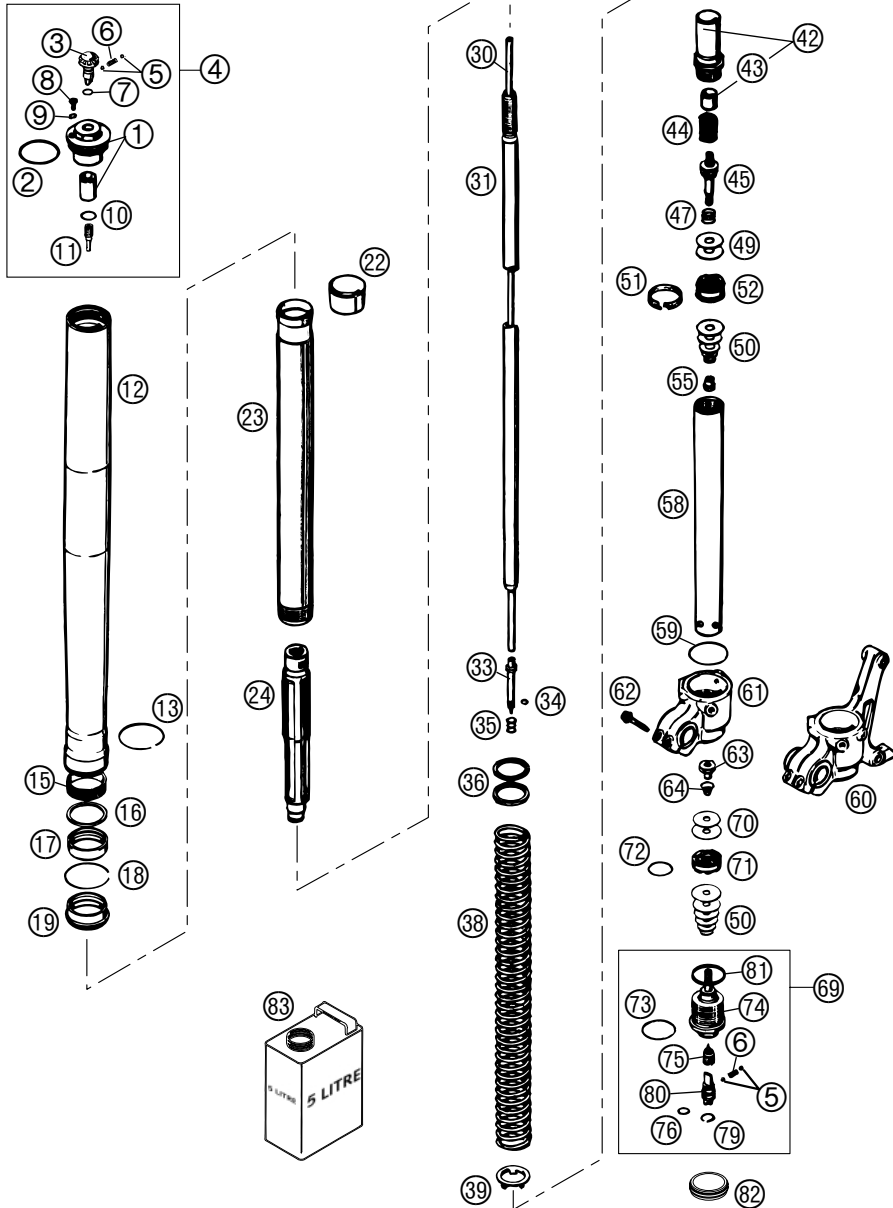


FIG	TEILNR/PARTNR	BEZEICHNUNG	DESCRIPTION	QTY
1	4860.0020S	+ VERSCHL.KAPPE+BÜCHSE M51X1,5	SREW CAP+BUSH M51X1,5	2
2*	4681.0340	O-RING NBR 45X2	O-RING NBR 45X2	2
3	4860.0018	EINSTELKNOPF ZUGSTUFE	KNOB REBOUNG ADJUSTER	2
4*	4860.0020S1	+ VERSCHLUSSKAPPE M51X1,5 KPL.	SCREW CAP M51X1,5 CPL.	2
5	4054.0603	STAHLKUGEL D=3MM	STEEL BALL D=3MM	8
6	4860.0028	+ FEDER D=2,9 L=7,9	SPRING D=2,9 L=7,9	4
7	4860.0044	O-RING NBR 6X1,5	O-RING NBR 6X1,5	2
8	4860.0058	+ ENTLÜFTUNGSSCHRAUBE M4X6	VENT SCREW M4X6	2
9	4860.0009	O-RING NBR 3,7X1,6	O-RING NBR 3,7X1,6	2
10	4860.0043	+ O-RING NBR 12X1,5	O-RING NBR 12X1,5	2
11	4860.0019	HALTER F. EINSTELROHR D=4MM	HOLDER F.ADJUSTMENT TUBE D=4MM	2
12	4357.0125	+ AUSSENROHR L=577MM D=54/57MM	OUTER TUBE L=577MM D=54/57MM	2
13	4357.0099	FÜHRUNGSRING D=53MM	GUIDING RING D=53MM	2
15	4357.0019	FÜHRUNGSBÜCHSE 47 X 43 X 20	DU-BUSH 47 X 43 X 20	2
16	4357.0092	TRÄGERRING 45 X 52,5 X 1,5	SUPPORT RING 45 X 52,5 X 1,5	2
17	4357.0140	ÖLDICHTRING 43X53,15X9,5	OIL SEAL RING 43X53,15X9,5	2
18	4357.0008	SICHERUNGSRING SB53	LOCK WASHER SB53	2
19	4357.0094	STAUBKAPPE D=43MM	DUST STRIPPER D=43MM	2
22	4357.0020	FÜHRUNGSBÜCHSE 43,8X43X20	DU-BUSH 43,8 X 43 X 20	2
23	4357.0145	GABELHOLM D=43MM L=585MM	INNER TUBE D=43MM L=585MM	2
24	4357.0142S	HYDR.STOP L=200MM D=27,5 KPL.	HYDR.STOP L=200MM D=27,5 CPL.	2
30	4860.0014	+ EINSTELROHR L=512MM	ADJUSTMENT TUBE L=512MM	2
31	4860.0023	+ KOLBENS.D=14MM L=546MM M11X1	PISTONR. D=14MM L=546MM M11X1	2
33*	4860.0150	+ NADEL ZUGSTUFE	REBOUND NEEDLE	2
34	4860.0046	+ O-RING NBR 3X1,5	O-RING NBR 3X1,5	2
35	4860.0033	+ FEDER ZUGSTUFENNADEL C=4N/MM	SPRING REBOUND NEEDLE C=4N/MM	2
36	4860.0036	VORSPANNBÜCHSE 42X26,5X2,5	SPACER 42X26,5X2,5	X
36	4860.0037	VORSPANNBÜCHSE 42X26,5X5	SPACER 42X26,5X5	X
36	4860.0038	VORSPANNBÜCHSE 42X26,5X10	SPACER 42X26,5X10	X
36*	4860.0053	+ VORSPANNBÜCHSE 42X26,5X1,5	SPACER 42X26,5X1,5	X
38	9501.0010S	+ FEDER 3,6 N/MM SET D=4,6MM	SPRING 3,6 N/MM SET D=4,6MM	X
38	9501.0001S	+ FEDER 3,8 N/MM SET D=4,75MM	SPRING 3,8 N/MM SET D=4,75	1
38	9501.0002S	+ FEDER 4,0 N/MM SET D=4,75MM	SPRING 4,0 N/MM SET D=4,75MM	X
38	9501.0003S	+ FEDER 4,2 N/MM SET D=4,9MM	SPRING 4,2 N/MM SET D=4,9MM	X
38	9501.0004S	+ FEDER 4,4 N/MM SET D=4,9MM	SPRING 4,4 N/MM SET D=4,9MM	X
39	4357.0131	+ FEDERAUFLAGE 26,2X38,5X3	INTERM. RING 26,2X38,5X3	2

* = NEUTEIL / NEW PART X = NACH BEDARF / AS REQUIRED

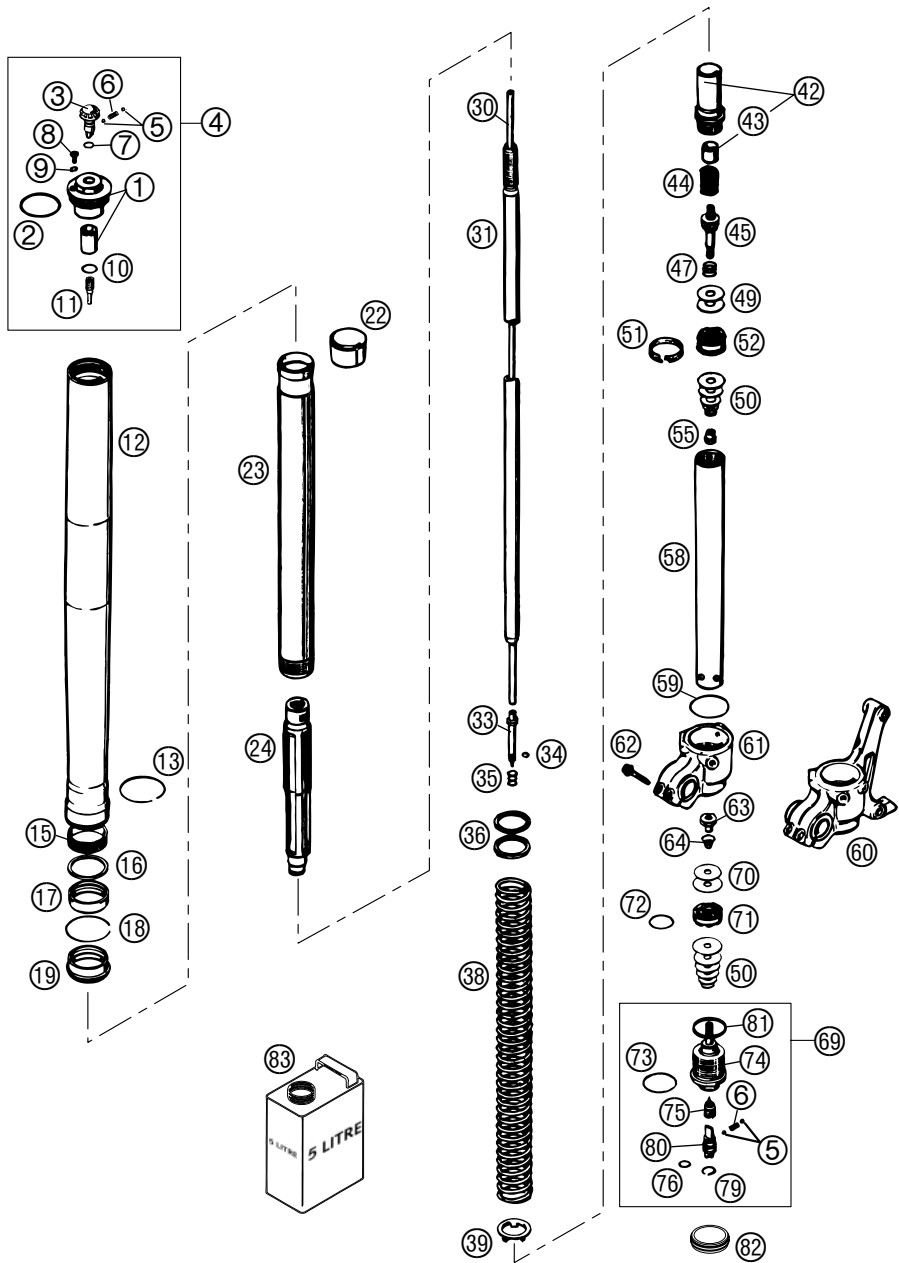


FIG	TEILNR/PARTNR	BEZEICHNUNG	DESCRIPTION	QTY
42	4357.0132S	+ SCHRAUBBÜCHSE M29,3X1+BÜCHSE	SCREW SLEEVE M29,3X1+BUSH	2
43	4681.0651	+ FÜHRUNGSBÜCHSE 14X16X12	DU-BUSH 14X16X12	2
44	4860.0015	FEDER ZUGST. D=14,6MM L=22MM	REBOUND SPRING D=14,6MM L=22MM	2
45*	4860.0151	+ AUFNAHME FÜR ZUGSTUFE	TAB REBOUND	2
47*	3548.0377	+ FEDER VENTIL D=0,5	SPRING CHECK VALVE D=0,5	2
49	4860.0062	KONTROLLVENTIL 8X24X0,1	CHECK VALVE 8X24X0,1	8
49	4054.1408	+ SCHEIBE 6X8,0X0,30	SHIM 6X8,0X0,30	X
49	4054.1414	+ SCHEIBE 6X8,0X0,10	SHIM 6X8,0X0,10	X
49*	4054.1416	+ SCHEIBE 6X8X0,3	SHIM 6X8X0,3	X
50	4054.0400	+ SCHEIBE 6X12X0,1	SHIM 6X12X0,1	X
50	4054.0401	SCHEIBE 6X14X0,1	SHIM 6X14X0,1	X
50	4054.0402	+ SCHEIBE 6X16X0,1	SHIM 6X16X0,1	X
50	4054.0403	+ SCHEIBE 6X18X0,1	SHIM 6X18X0,1	X
50	4054.0404	SCHEIBE 6X12X0,15	SHIM 6X12X0,15	X
50	4054.0405	SCHEIBE 6X14X0,15	SHIM 6X14X0,15	X
50	4054.0406	SCHEIBE 6X16X0,15	SHIM 6X16X0,15	X
50	4054.0407	SCHEIBE 6X18X0,15	SHIM 6X18X0,15	X
50	4054.0411	SCHEIBE 6X18X0,2	SHIM 6X18X0,2	X
50	4054.0414	SCHEIBE 6X16X0,25	SHIM 6X16X0,25	X
50*	4054.0450	SCHEIBE 6X9,5X0,3	SHIM 6X9,5X0,3	X
50	4054.0447	SCHEIBE 6X10X0,3	SHIM 6X10X0,3	X
50	4054.1383	+ SCHEIBE 6X11X0,1	SHIM 6X11X0,1	X
50*	4054.1402	+ SCHEIBE 6X11X0,2	SHIM 6X11X0,2	X
50	4054.1391	+ SCHEIBE 6X11X0,3	SHIM 6X11X0,3	X
50	4860.0063	SCHEIBE 6X24X0,1	SHIM 6X24X0,1	X
50	4860.0064	SCHEIBE 6X22X0,1	SHIM 6X22X0,1	X
50	4860.0065	+ SCHEIBE 6X20X0,1	SHIM 6X20X0,1	X
50	4860.0116	+ SCHEIBE 6X24X0,1 DELTA	SHIM 6X24X0,1 DELTA	X
50	4860.0139	+ SCHEIBE 6X22X0,1 DELTA	SHIM 6X22X0,1 DELTA	X
51	4860.0060	KOLBENRING 5X1X84	PISTON RING 5X1X84	2
52	4860.0042	KOLBEN ZUGSTUFE D=27,7	PISTON REBOUND D=27,7	2
55	4054.0486	MUTTER M6X0,5 ZUGSTUFE	NUT M6X0,5 REBOUND	2
58	4860.0081	+ ROHR 29,3X1X390 D=8,5MM	TUBE 29,3X1X390 D=8,5MM	2
59	4357.0023	O-RING NBR 41X2	O-RING NBR 41X2	2
60	4357.0124	+ GABELFAUST LI. 260MM M8 2000	AXLE CLAMP L/S 260MM M8 2000	1
61	4357.0123	+ GABELFAUST RECHTS M8 2000	AXLE CLAMP RIGHT M8 2000	1

* = NEUTEIL / NEW PART

X = NACH BEDARF / AS REQUIRED

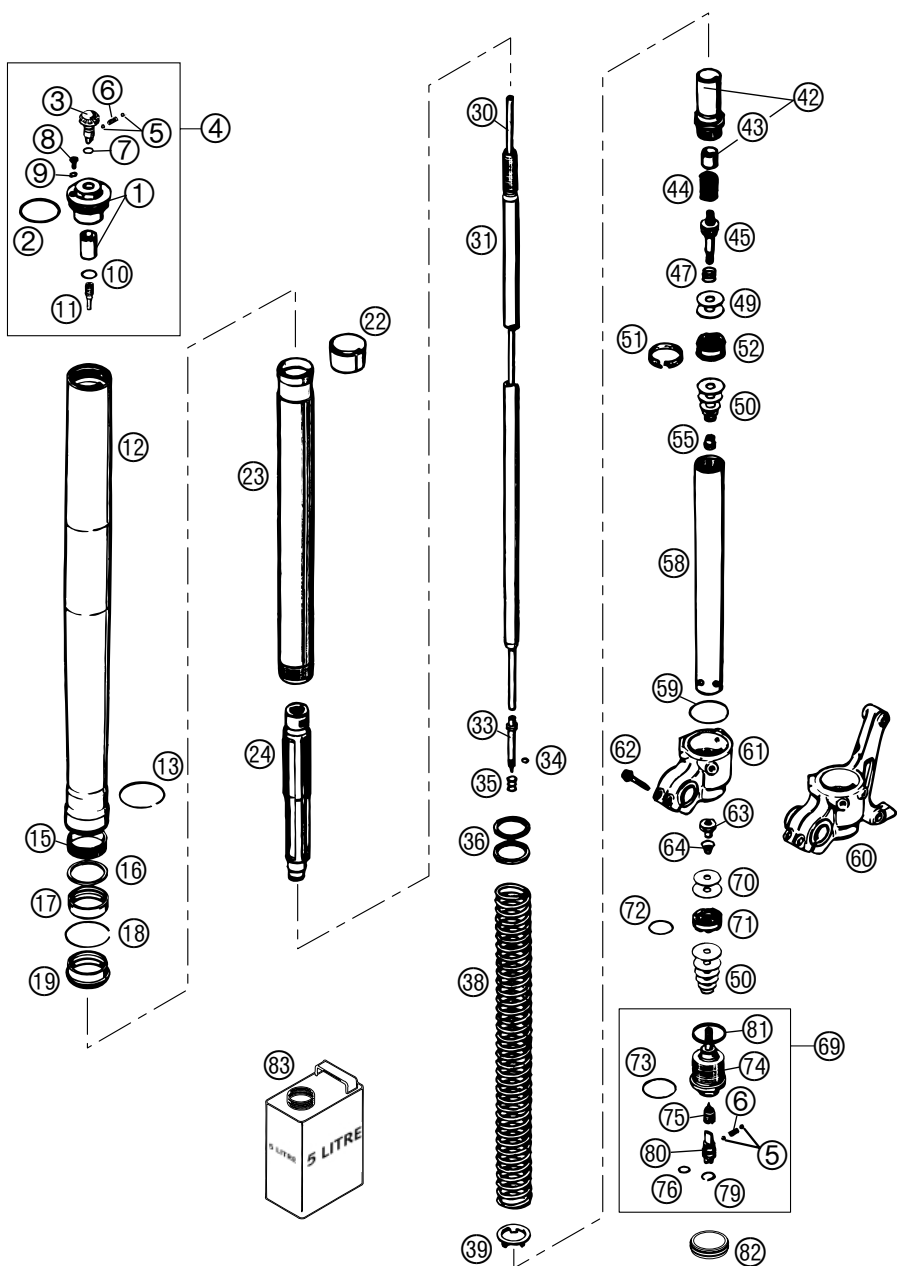


FIG	TEILNR/PARTNR	BEZEICHNUNG	DESCRIPTION	QTY
62	5060.0061	SK BUNDSCHRAUBE M 8X30	HH COLLAR SCREW M 8X30	4
63	4054.1241	MUTTER VENTIL M6X0,5	CHECK VALVE NUT M6X0,5	2
64	4054.1278	FEDER VENTIL D=0,5MM	SPRING CHECK VALVE D=0,5MM	2
69*	4860.0152S	+ AUFNAHME FÜR DRUCKSTUFE KPL.	TAP COMPRESSION CPL.	2
70	4860.0061	KONTROLLVENTIL 8X24X0,4	CHECK VALVE 8X24X0,4	2
70	4054.1408	+ SCHEIBE 6X8,0X0,30	SHIM 6X8,0X0,30	X
71	4860.0047	KOLBEN DRUCKSTUFE D=27,9	PISTON COMPRESSION D=27,9	2
72	4681.1499	O-RING NBR 21X2	O-RING NBR 21X2	2
73	3548.0320	O-RING NBR 24X2	O-RING NBR 24X2	2
74*	4860.0152	+ AUFNAHME FÜR DRUCKSTUFE	TAP COMPRESSION	2
75*	4860.0153	+ NADEL DRUCKSTUFE M10X1	NEEDLE COMPRESSION M10X1	2
76	4860.0049	+ O-RING NBR 8X2	O-RING NBR 8X2	2
79	4860.0051	+ SICHERUNGSRING RB12	LOCK WASHER RB12	2
80	4860.0034	+ EINSTELLSCHRAUBE DRUCKSTUFE	COMPRESSION ADJ. SCREW	2
81	4860.0004	CU-SCHEIBE 29,5X33,5X1	COPPER WASHER 29,5X33,5X1	2
82*	4860.0141	GUMMIKAPPE D=35MM	RUBBER CAP D=35MM	2
83	4054.0882	+ GABELÖL REZ 71 SAE 5	FORKOIL REZ 71 SAE 5	1

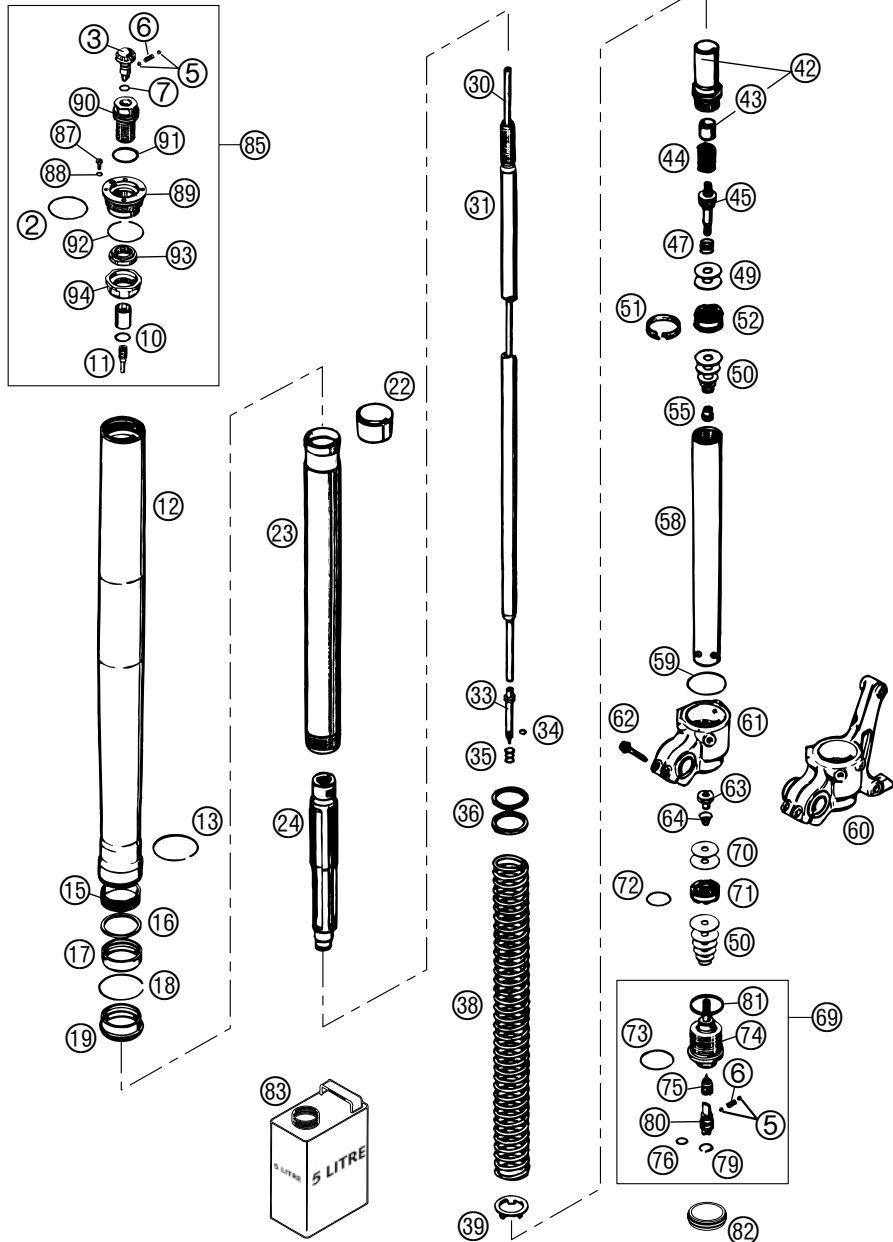


FIG	TEILNR/PARTNR	BEZEICHNUNG	DESCRIPTION	QTY
2*	4681.0340	O-RING NBR 45X2	O-RING NBR 45X2	2
3*	4860.0018	EINSTELKNOPF ZUGSTUFE	KNOB REBOUNG ADJUSTER	2
5*	4054.0603	STAHLKUGEL D=3MM	STEEL BALL D=3MM	8
6*	4860.0028	+ FEDER D=2,9 L=7,9	SPRING D=2,9 L=7,9	4
7*	4860.0044	O-RING NBR 6X1,5	O-RING NBR 6X1,5	2
10*	4860.0043	+ O-RING NBR 12X1,5	O-RING NBR 12X1,5	2
11*	4860.0019	HALTER F. EINSTELLROHR D=4MM	HOLDER F.ADJUSTMENT TUBE D=4MM	2
12*	4860.0001	AUSSENROHR L=577MM D=54/60MM	OUTER TUBE L=577MM D=54/60MM	2
13*	4860.0016	FÜHRUNGSRING D=58MM	GUIDING RING D=58MM	2
15*	4860.0007	FÜHRUNGSBÜCHSE 48 X 52 X 20	DU-BUSH 48 X 52 X 20	2
16*	4860.0013	TRÄGERRING 50 X 57,6 X 1,5	SUPPORT RING 50 X 57,6 X 1,5	2
17*	4860.0057	ÖLDICHTRING 48 X 57,7 X 9,5	OIL SEAL RING 48 X 57,7 X 9,5	2
18*	4860.0070	SICHERUNGSRING SB58	LOCK WASHER SB58	2
19*	4860.0159	STAUBKAPPE D48	DUST STRIPPER D48	2
22*	4860.0008	FÜHRUNGSBÜCHSE 47 X 49 X 20	DU-BUSH 47 X 49 X 20	2
23*	4860.0002	GABELHOLM D=48MM L=590MM	INNER TUBE D=48MM L=590MM	2
24*	4860.0011S	HYDR.STOP L=200MM D=32,4 KPL.	HYDR.STOP L=200MM D=32,4 CPL.	2
30*	4860.0014	+ EINSTELLROHR L=512MM	ADJUSTMENT TUBE L=512MM	2
31*	4860.0023	+ KOLBENS.D=14MM L=546MM M11X1	PISTONR. D=14MM L=546MM M11X1	2
33*	4860.0150	+ NADEL ZUGSTUFE	REBOUND NEEDLE	2
34*	4860.0046	+ O-RING NBR 3X1,5	O-RING NBR 3X1,5	2
35*	4860.0033	+ FEDER ZUGSTUFENNADEL C=4N/MM	SPRING REBOUND NEEDLE C=4N/MM	2
36*	4860.0036	VORSPANNBÜCHSE 42X26,5X2,5	SPACER 42X26,5X2,5	X
36*	4860.0037	VORSPANNBÜCHSE 42X26,5X5	SPACER 42X26,5X5	X
36*	4860.0053	+ VORSPANNBÜCHSE 42X26,5X1,5	SPACER 42X26,5X1,5	X
38*	9141.0011S	FEDER 3,6N/MM SET	SPRING 3,6N/MM SET	X
38*	9141.0012S	FEDER 3,8N/MM SET	SPRING 3,8N/MM SET	X
38*	9141.0013S	+ FEDER 4,0N/MM SET D=5,0MM	+ SPRING 4,0N/MM SET D=5,0MM	1
38*	9141.0014S	FEDER 4,2N/MM SET	SPRING 4,2N/MM SET	X
38*	9141.0015S	FEDER 4,4N/MM SET D=5,1MM	SPRING 4,4N/MM SET D=5,1MM	X
38*	9141.0016S	FEDER 4,6N/MM SET	SPRING 4,6N/MM SET	X
38*	9141.0017S	FEDER 4,8N/MM SET	SPRING 4,8N/MM SET	X
39*	4860.0021	FEDERAUFLAGE 26,2 X 43 X 3	INTERM. RING 26,2 X 43 X 3	2
42*	4357.0132S	+ SCHRAUBBÜCHSE M29,3X1+BÜCHSE	SCREW SLEEVE M29,3X1+BUSH	2
43*	4681.0651	+ FÜHRUNGSBÜCHSE 14X16X12	DU-BUSH 14X16X12	2
44*	4860.0015	FEDER ZUGST. D=14,6MM L=22MM	REBOUND SPRING D=14,6MM L=22MM	2

* = NEUTEIL / NEW PART X = NACH BEDARF / AS REQUIRED

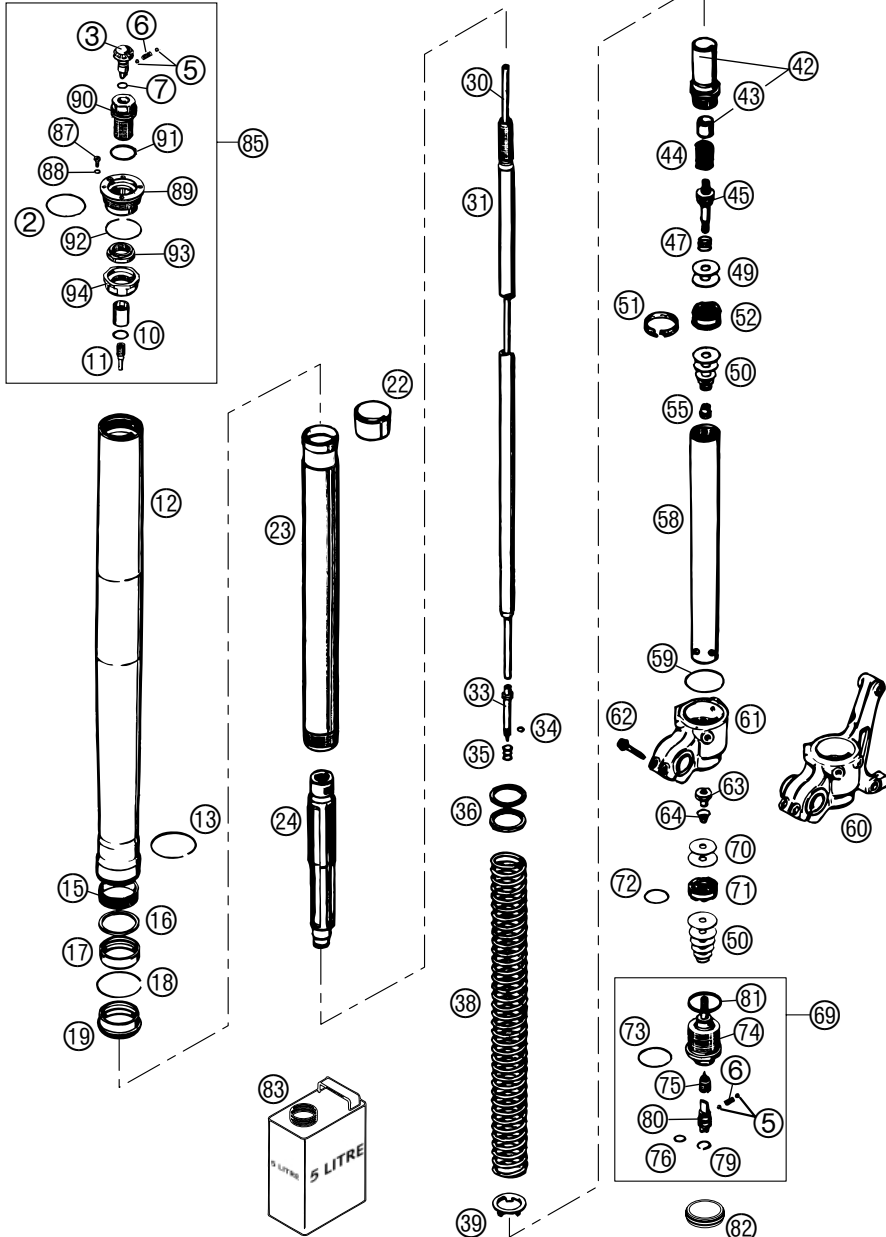


FIG	TEILNR/PARTNR	BEZEICHNUNG	DESCRIPTION	QTY
45*	4860.0151	+ AUFNAHME FÜR ZUGSTUFE	TAB REBOUND	2
47*	3548.0377	+ FEDER VENTIL D=0,5	SPRING CHECK VALVE D=0,5	2
49*	4860.0062	KONTROLLVENTIL 8X24X0,1	CHECK VALVE 8X24X0,1	8
49*	4054.1416	+ SCHEIBE 6X8X0,3	SHIM 6X8X0,3	2
49*	4054.1414	+ SCHEIBE 6X8,0X0,10	SHIM 6X8,0X0,10	2
50*	4860.0116	+ SCHEIBE 6X24X0,1 DELTA	SHIM 6X24X0,1 DELTA	X
50*	4054.0401	SCHEIBE 6X14X0,1	SHIM 6X14X0,1	X
50*	4054.0402	+ SCHEIBE 6X16X0,1	SHIM 6X16X0,1	X
50*	4054.0403	+ SCHEIBE 6X18X0,1	SHIM 6X18X0,1	X
50*	4054.1402	+ SCHEIBE 6X11X0,2	SHIM 6X11X0,2	X
50*	4054.0405	SCHEIBE 6X14X0,15	SHIM 6X14X0,15	X
50*	4054.0406	SCHEIBE 6X16X0,15	SHIM 6X16X0,15	X
50*	4054.0414	SCHEIBE 6X16X0,25	SHIM 6X16X0,25	X
50*	4054.1417	SCHEIBE 6X11X0,25	SHIM 6X11X0,25	X
50*	4054.0447	SCHEIBE 6X10X0,3	SHIM 6X10X0,3	X
50*	4860.0063	SCHEIBE 6X24X0,1	SHIM 6X24X0,1	X
50*	4860.0064	SCHEIBE 6X22X0,1	SHIM 6X22X0,1	X
50*	4860.0065	+ SCHEIBE 6X20X0,1	SHIM 6X20X0,1	X
50*	4054.0415	SCHEIBE 6X18X0,25	SHIM 6X18X0,25	X
51*	4860.0060	KOLBENRING 5X1X84	PISTON RING 5X1X84	2
52*	4860.0042	KOLBEN ZUGSTUFE D=27,7	PISTON REBOUND D=27,7	2
55*	4054.0486	MUTTER M6X0,5 ZUGSTUFE	NUT M6X0,5 REBOUND	2
58*	4860.0081	+ ROHR 29,3X1X390 D=8,5MM	TUBE 29,3X1X390 D=8,5MM	2
59*	4860.0048	O-RING NBR 46 X 2	O-RING NBR 46 X 2	2
60*	4860.0006	GABELFAUST LINKS USD 48 2002	AXLE CLAMP L/S USD 48 2002	1
61*	4860.0005	GABELFAUST RECHTS USD 48 2002	AXLE CLAMP R/S USD 48 2002	1
62*	5060.0061	SK BUNDSCHRAUBE M 8X30	HH COLLAR SCREW M 8X30	4
63*	4054.1241	MUTTER VENTIL M6X0,5	CHECK VALVE NUT M6X0,5	2
64*	4054.1278	FEDER VENTIL D=0,5MM	SPRING CHECK VALVE D=0,5MM	2
69*	4860.0152S	+ AUFNAHME FÜR DRUCKSTUFE KPL.	TAP COMPRESSION CPL.	2
70*	4860.0061	KONTROLLVENTIL 8X24X0,4	CHECK VALVE 8X24X0,4	2
71*	4860.0047	KOLBEN DRUCKSTUFE D=27,9	PISTON COMPRESSION D=27,9	2
72*	4681.1499	O-RING NBR 21X2	O-RING NBR 21X2	2
73*	3548.0320	O-RING NBR 24X2	O-RING NBR 24X2	2
74*	4860.0152	+ AUFNAHME FÜR DRUCKSTUFE	TAP COMPRESSION	2
75*	4860.0153	+ NADEL DRUCKSTUFE M10X1	NEEDLE COMPRESSION M10X1	2

* = NEUTEIL / NEW PART

X = NACH BEDARF / AS REQUIRED

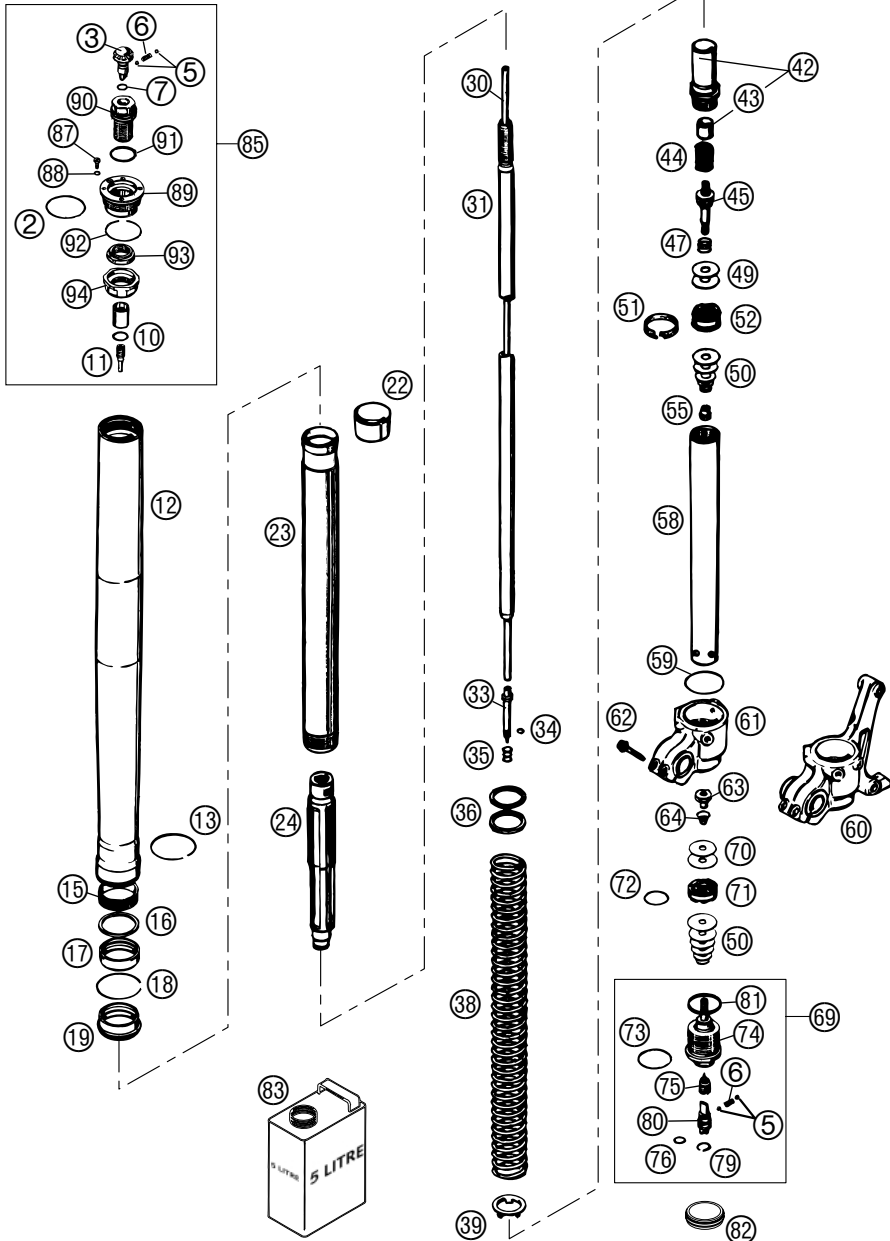


FIG	TEILNR/PARTNR	BEZEICHNUNG	DESCRIPTION	QTY
76*	4860.0049	+ O-RING NBR 8X2	O-RING NBR 8X2	2
79*	4860.0051	+ SICHERUNGSRING RB12	LOCK WASHER RB12	2
80*	4860.0034	+ EINSTELLSCHRAUBE DRUCKSTUFE	COMPRESSION ADJ. SCREW	2
81*	4860.0004	CU-SCHEIBE 29,5X33,5X1	COPPER WASHER 29,5X33,5X1	2
82*	4860.0141	GUMMIKAPPE D=35MM	RUBBER CAP D=35MM	2
83*	4054.0882	+ GABELÖL REZ 71 SAE 5	FORKOIL REZ 71 SAE 5	1
85*	4860.0075S	PRE-LOAD ADJUSTER KPL.(1 STK.)	PRE-LOAD ADJUSTER CPL.(1 PC.)	2
87*	4860.0076	+ ENTLÜFTUNGSSCHRAUBE M4X8	VENT SCREW M4X8	2
88*	4860.0046	+ O-RING NBR 3X1,5	O-RING NBR 3X1,5	2
89*	4860.0075	+ SCHRAUBVERSCHLUSS M51X1,5	SCREW CAP M51X1,5	2
90*	4860.0073	+ ADAPTER FÜR EINSTELLKNOPF	ADAPTER FOR REB. MENDING	2
91*	4860.0077	+ O-RING NBR 26X2	O-RING NBR 26X2	2
92*	4681.0010	+ SPRENGRING 49X1,5	CIRCLIP 49X1,5	2
93*	4860.0072	+ SICHERUNGSMUTTER	LOCKNUT	2
94*	4860.0071	+ FEDERHALTERING	SUPPORT RING FOR SPRING	2

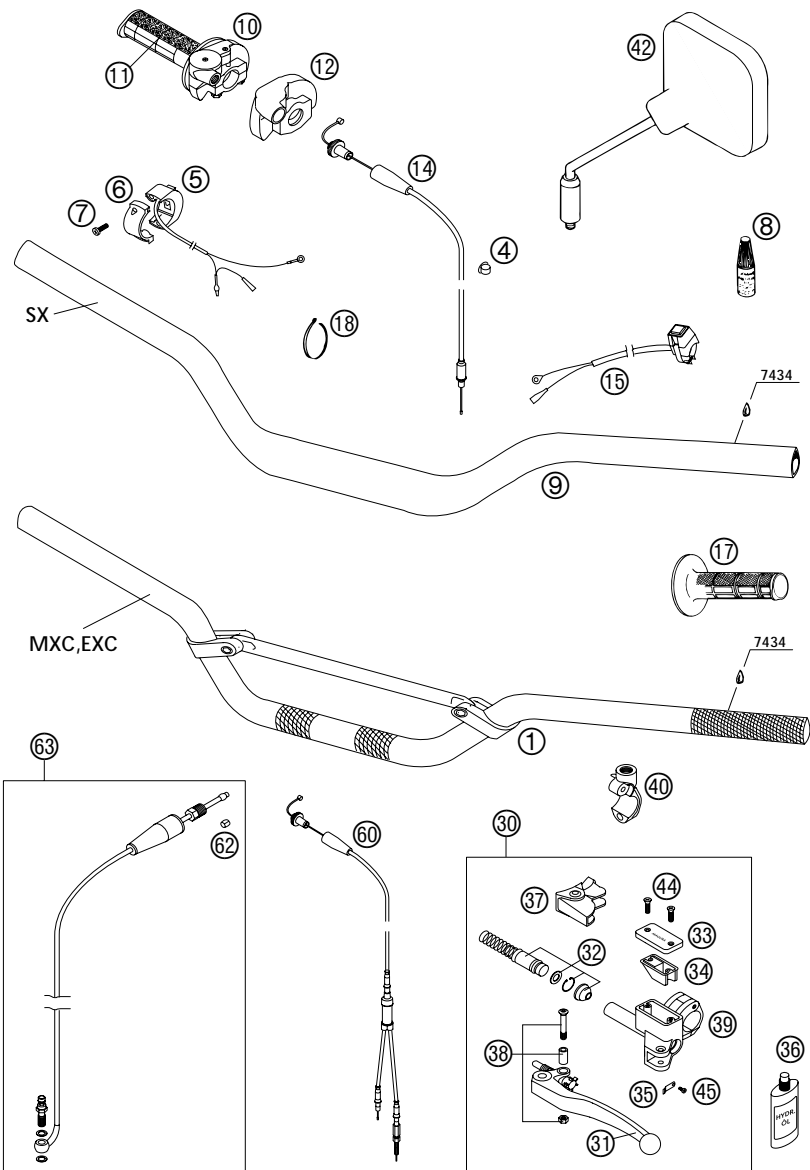


FIG	TEILNR/PARTNR	BEZEICHNUNG	DESCRIPTION	QTY
1	502.02.001.000	ALU-LENKER '95	ALU-HANDLEBAR '95	1
—*	583.02.001.400	ALU-LENKER SILBER „4T“ '97 200 EXC SGP	ALU-HANDLEBAR SILVER „4T“ '97 200 EXC SGP	1
4	570.13.072.000	KABELHALTER 12MM 0210	WIRING HOLDER 12MM 0210	1
5	503.11.074.000	MOTORABSTELLKNOFF CEV EXC AUSTRALIEN	ENGINE STOP SWITCH CEV EXC AUSTRALIA	1
6	503.11.074.050	SCHELLE FÜR MOTORABSTELLKNOFF	CLAMP ENGINE STOP SWITCH	1
7	0985 040153	LINSENSCHRAUBE DIN7985-M 4X15	FLAT HEAD SCREW DIN7985-M 4X15	2
8*	6 899 792	KLEBER CYANACRYLAT 7434	GLUE CYANACRYLAT 7434	1
9	590.02.001.000	LENKER SC,RACING 2000 125/250/380 SX	HANDLEBAR SC,RACING 2000 125/250/380 SX	1
10	503.02.010.000	GASDREHGRIF KPL. OHNE SEIL'97	THROTTLE TWIST GRIP CPL. '97	1
11	502.02.003.000	DREHGRIFÜBERZUG DOMINO SCHW.	TWIST GRIP COVER DOMINO BLACK	1
12	503.02.020.000	SCHUTZKAPPE DOMINO '97	PROTECTION COVER '97	1
14	503.02.091.000	GASSEIL 125-380 DOMINO/KEIHIN	THROTTLE C. 125-380 DOM./KEIH.	1
15*	503.11.089.200	KURZSCHLUSSSCHALTER 02	SHORT CISCUIT BUTTON 02	1
17	502.02.052.000	FESTGRIF DOMINO SCHWARZ '95	FIXED GRIP DOMINO BLACK '95	1
18	440.11.276.200	KABELBAND 200 X 5MM T50 R/SF	CABLE TIE 200 X 5MM T50 R/SF	1
30	503.02.030.100	GEBERZYLINDER KPL.125-380 2000 VERNICKELT	MASTER CYL. CPL. 125-380 2000 ZINKCOATED	1
31	503.02.031.100	KUPP.HEBEL KURZ KPL. 2T 2000	CLU.LEVER SHORT CPL. 2T 2000	1
31	503.02.031.000	KUPPLUNGSHABEL KPL. 125-200'98	CLUTCH LEVER CPL. 125-200 '98	X
32	503.02.032.000	REP.SATZ KOLBEN KUP. HYDR. '98	REP.SATZ PISTON CLUT.HYDR. '98	1
33	503.02.033.100	DECKEL HYD.KUPPLUNG 2T 2000 VERNICKELT	COVER HYD.CLUTCH 2T 2000 ZINKCOATED	1
34	503.02.034.000	GUMMIBALG FÜR RESERVOIR '98	RUBBER FOR RESERVOIR '98	1
35	503.02.035.000	BLATTFEDER FÜR HEBEL '98	SPRING PLATE FOR LEVER '98	1
36	503.02.036.000	ÖL FÜR HYD.KUPPLUNG 50ML	OIL FOR HYD.CLUTCH 50ML	1
37	503.02.037.000	SCHUTZKAPPE FÜR HEBELGELENK'98	PROTECT.CAP FOR LEVER PERCH'98	1
38	503.02.038.000	HEBELSCHRAUBE KPL. 125-200 '98	LEVER SCREW CPL. 125-200 '98	1
39	503.02.030.150	KLEMMSCHELLE M.SPANNSTIFT 2000 VERNICKELT	CLAMP WITH PIN 2000 ZINKCOATED	1
40	590.02.044.000	KLEMMSCH.SPIEGEL M.SPANNSTIFT	CLAMP MIRROR WITH PIN M10X1,25	X
42	580.12.040.000	RÜCKBLICKSPIEGEL LINKS	REAR MIRROR L/S	X
—	580.12.140.000	RÜCKBLICKSPIEGEL RECHTS	REAR MIRROR R/S	X
44	0965 040123	SENKSCHRAUBE DIN0965-M 4X12	FLAT HEAD SCREW DIN0965-M 4X12	2
45	0984 030063	ZYL.SCHRAUBE DIN7984-M 3X 6	AH SCREW DIN7984-M 3X 6	1
60*	523.02.091.000	GASSEIL M.VERTEILER KPL.SGP'99	THROT.CABLE W.DISTRIBUT.SGP'99	1
62	503.32.063.050	SCHNEIDRING FÜR HYDR.LEITUNG	SELF CUTTING RING HYDR.PIPE	X
63	503.32.063.000	LEITUNGSKIT FÜR HYDR.KUPPL.'98	PIPE KIT FOR HYDR. CLUTCH '98	1

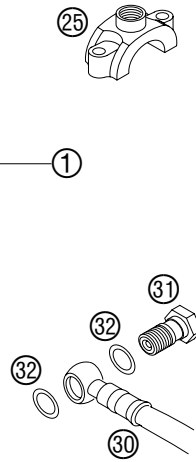
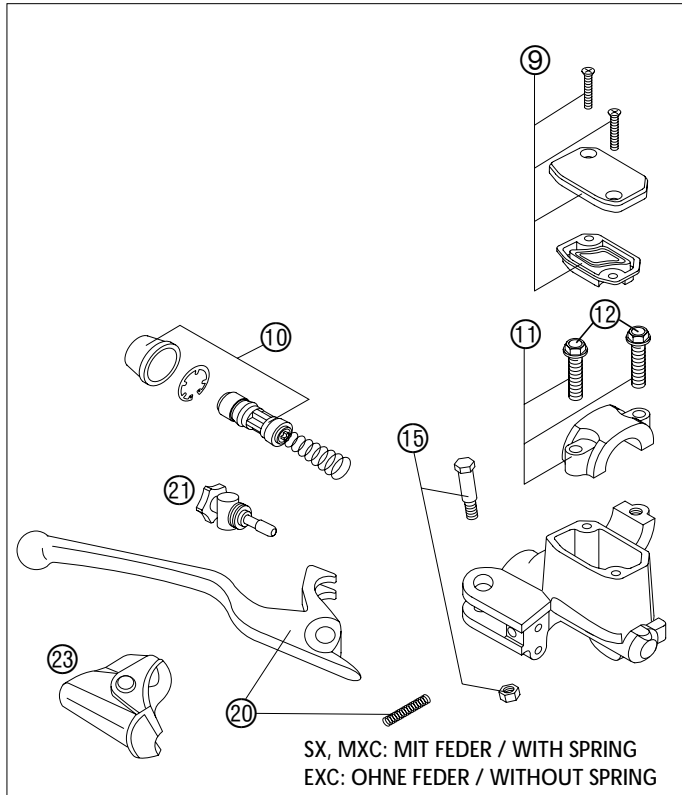
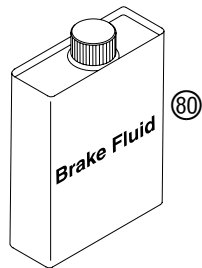


FIG	TEILNR/PARTNR	BEZEICHNUNG	DESCRIPTION	QTY
1	503.13.001.100	HANDBREMSZYL. NATUR KLEIN 2001	HANDBRAKE CYL. NAT. SMALL 2001	1
9	503.13.003.000	HANDBREMSZYL.DECKEL KPL. NATUR	HANDBRAKE CYL.COVER CPL.NATURE	1
10	503.13.008.200	REPSATZ KOLBEN D=11 SX 2001	REP.SET PISTON D=11 SX 2001	1
10	503.13.008.300	REPSATZ KOLBEN EXC D=11 2001	REP.SET PISTON EXC D=11 2001	1
11	503.13.005.000	SCHELLE KPL. NATUR	CLAMP CPL. NATURE	1
12	0015 060253	SK.BUNDSCHRAUBE M 6X25 SW=8	HH COLLAR SCREW M 6X25 WS=8	2
15	503.13.006.100	HEBELSCHRAUBE KPL. 2001	LEVER SCREW CPL. 2001	1
20	503.13.002.100	HANDBREMSHEBEL KURZ 2001	HANDBRAKE LEVER SHORT 2001	1
21	503.13.007.000	STELLSCHRAUBE KPL. SX 2000	ADJUSTING SCREW CPL. SX 2000	1
21	503.13.007.100	STELLSCHRAUBE KPL. EXC 2000	ADJUSTING SCREW CPL. EXC 2000	1
23	503.13.004.000	SCHUTZKAPPE HANDBREMSZYLINDER	PROTECTION CAP HAND BRAKE CYL.	1
25	580.12.040.150	KLEMMSCHELLE FÜR SPIEGEL '94	CLAMP FOR MIRROR '94	X
30	590.13.010.000	BREMSSCHL. VO. 1235MM 2000 SX	BRAKEHO. FRONT 1235MM 2000 SX	1
30	590.13.011.000	BREMSSCHL. VO. 1300MM 2000 MXC, EXC	BRAKEHO. FRONT 1300MM 2000 MXC, EXC	1
31	502.13.025.000	HOHLSCHRAUBE M10X1X19	HOLLOW SCREW M10X1X19	1
32	420.13.226.000	CU-DICHTRING DIN7603-10X16X1	CU-SEAL RING DIN7603-10X16X1	2
80	306054	BREMSSCHL. VO. 1235MM 2000 SX	BRAKE FLUID DOT 5.1	1



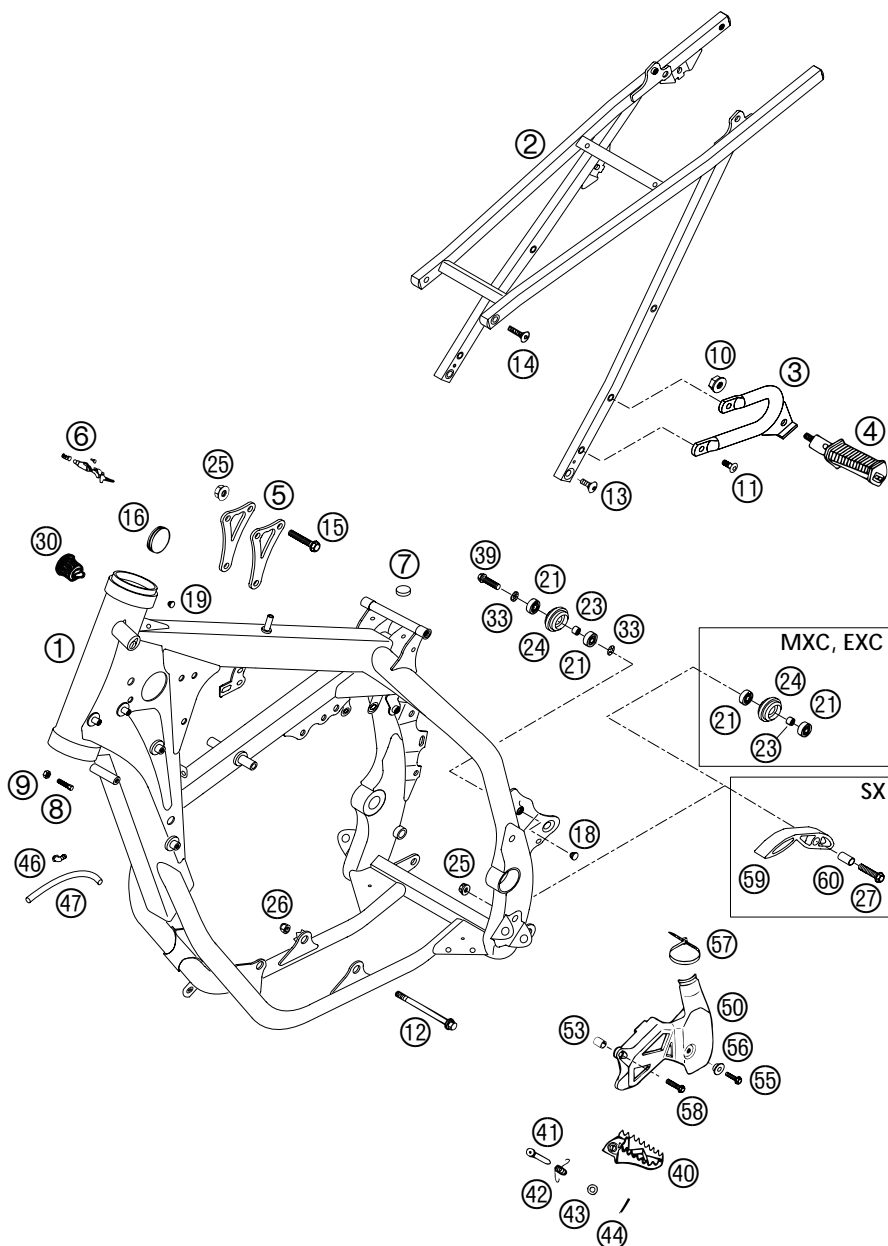


FIG	TEILNR/PARTNR	BEZEICHNUNG	DESCRIPTION	QTY
1	503.03.001.300	RAHMEN 125/200 EXC EU/AUS 2000 MIT SCHLOSSKÖRPER, SILBER	FRAME 125/200 EXC EU/AUS 2000 WITH LOCK BODY, SILVER	1
2	503.03.002.044	AUSLEGER KPL. ALU 125-380 '98	SUB FRAME CPL.ALU 125-380 '98	1
2*	512.03.002.044	AUSLEGER 125 EXE KPL. ALU 2000 200 EXC SGP	SUB FRAME 125 EXE CPL.ALU 2000 200 EXC SGP	1
3*	512.03.048.000	FUSSRASTENTRÄGER HINTEN LINKS 200 EXC SGP	FOOTREST BRACKET REAR L/S 200 EXC SGP	1
—*	512.03.049.000	FUSSRASTENTRÄGER HINTEN RECHTS 200 EXC SGP	FOOTREST BRACKET REAR R/S 200 EXC SGP	1
4*	490.03.250.000	FUSSRASTE HINTEN LINKS KPL. 200 EXC SGP	FOOTREST REAR L/S CPL. 200 EXC SGP	1
—*	490.03.350.000	FUSSRASTE HINTEN RECHTS KPL. 200 EXC SGP	FOOTREST REAR R/S CPL. 200 EXC SGP	1
5	503.03.013.000	MOTORSTREBE 125 '98	REINFORCING BRACKET 125 '98	2
5	523.03.013.000	MOTORSTREBE 200 '98	REINFORCING BRACKET 200 '98	2
6	710.03.007.000	STEUERKOPFSCHLOSS KPL. ZADI	STEERING HEAD LOCK CPL. ZADI	1
7	503.07.020.000	GUMMIPUFFER FÜR TANK '98	RUBBER BUFFER FOR TANK '98	2
8	590.01.037.000	ANSCHLAGSCHRAUBE M8X26 SW=10	SPECIAL SCREW M8X26 WS=10	2
9	0934 080003	SK.MUTTER DIN0934-M 8	HEXAGON NUT DIN0934-M 8	2
10*	490.09.082.000	STOVERFLANSCHMUTTER M10 FK10	SELF LOCKING NUT M10 WS=17	2
11*	0107 080203	ISK.LI.SCHRAUBE DIN0107-M 8X20	AH OVAL H.SCREW DIN0170-M 8X20	4
12	546.03.013.000	MOTORTRAGSCHR. M10X105-10.9	ENGINE BRAC.SCREW M10X105-10.9	2
13	546.10.052.000	KETTENRADSCHRAUBE-ISK M8X20	SPROCKET SCREW-AH M8X20	2
14	545.10.052.100	KETTENRADSCHR.-ISK M8X26 10.9	SPROCKET SCREW-AH M8X26 10.9	2
15	565.30.079.000	BUNDSCHRAUBE M8X42-10.9	SPECIAL SCREW M8X42-10.9	3
16	546.06.004.000	VERSCHLUSSKAPPE 37MM	PLUG 37MM	2
18	544.03.135.000	VERSCHLUSSPFROPFEN SFL10	PLASTIC CAP SFL10	1
19	361.11.021.000	VERSCHLUSSPFROPFEN	PLUG	2
21	0625 006087	RILLENKUGELLAGER 608 2RS C3	GROOVED BALL BEAR. 608 2RS C3	4
23	740.03.021.000	BÜCHSE 8 X 12 X 6,5	BUSHING 8 X 12 X 6,5	2
24	523.03.053.000	KETTENROLLE D=30MM 125-380 '99	CHAIN ROLL D=30MM 125-380 '99	2
25	543.10.086.200	STOVER-FLANSCHMUTTER M8 10.9	SELF LOCKING NUT M8 10.9	5
26	543.10.086.100	SS.MUTTER M10 CU SW=14	SELF LOCKING NUT M10 CU WS=14	2
27*	0015 080353	SK.BUNDSCHRAUBE M 8X35 SW=10	HH COLLAR SCREW M 8X35 WS=10	1
30	420.07.049.000	SCHUTZKAPPE	PLASTIC CAP	1
33	360.03.014.000	SCHNORR-SICHERUNGSSCHEIBE 8MM	LOCK WASHER 8MM	2

* = NEUTEIL / NEW PART X = NACH BEDARF / AS REQUIRED

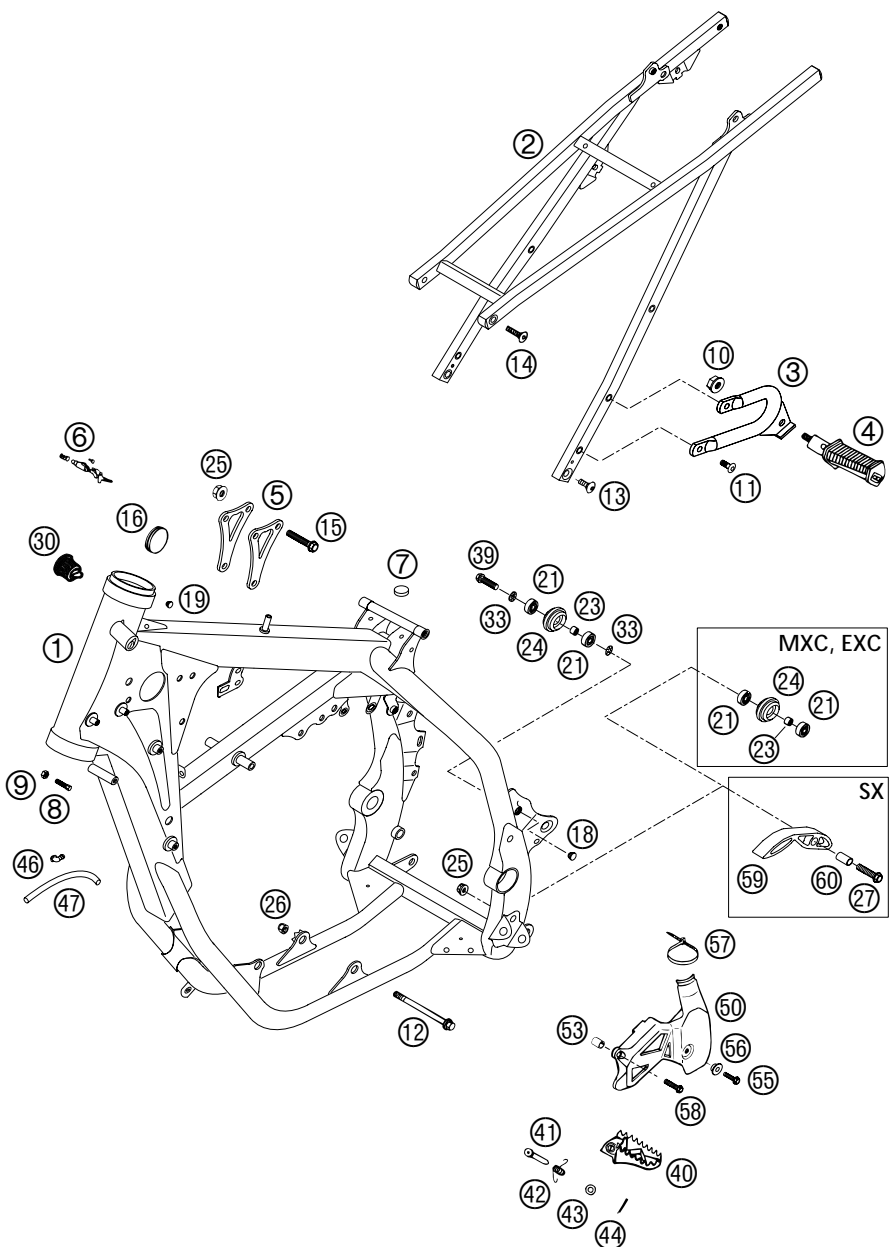
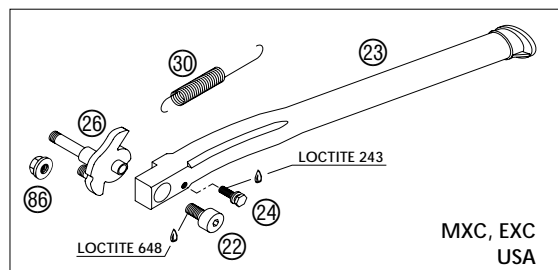
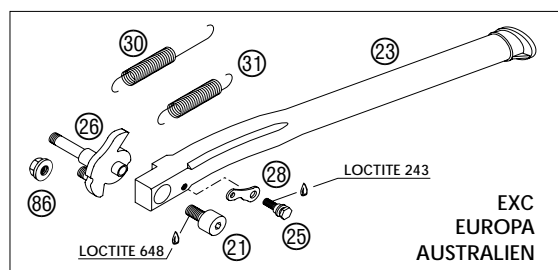


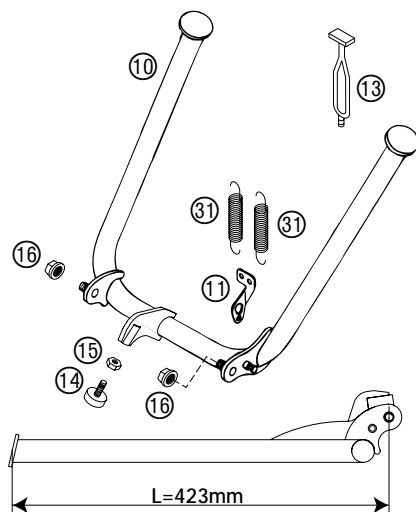
FIG	TEILNR/PARTNR	BEZEICHNUNG	DESCRIPTION	QTY
39	0015 080303	SK.BUNDSCHRAUBE M8X30 SW=10	HH COLLAR SCREW M8X30 WS=10	2
40	590.03.040.050	FUSSRASTE LI. EXC SILBER 2000	FOOT PED L/S EXC SILVER 2000	1
40*	590.03.040.250	FUSSRASTE LINKS SX SILBER 2002	FOOT PED L/S SX SILVER 2002	1
—	590.03.041.050	FUSSRASTE RE. EXC SILBER 2000	FOOT PED R/S EXC SILVER 2000	1
—*	590.03.041.250	FUSSRASTE RECHTS SX SILBER 02	FOOT PED R/S SX SILVER 2002	1
41	546.03.044.000	BOLZEN FÜR FUSSRASTER 9,8 X 50	BOLT FOR FOOTREST 9,8 X 50	2
42	546.03.041.000	FUSSRASTENFEDER LINKS & RECHTS	FOOTREST SPRING L/S & R/S	2
43	0125 100003	UNTERLEGSCHIEBE DIN0125-A10,5	WASHER DIN0125-A10,5	2
44	0094 032253	SPLINT DIN0094-3,2X25 STAHL	PIN DIN0094-3,2X25 STEEL	2
46	503.03.089.000	WINKELSTÜCK '97	ANGEL PIECE '97	1
47	550.07.016.001	SCHLAUCH 7X10 PER METER	PVC-HOSE 7X10 PER METRE	0,2
50	546.07.061.000	KETTENRITZELABDECKUNG	SPROCKET COVER	1
53	546.13.038.150	BÜCHSE 6,5X8X11	BUSHING 6,5X8X11	1
55	0015 060203	SK.BUNDSCHRAUBE M 6X20 SW=8	HH COLLAR SCREW M 6X20 WS=8	1
56	503.08.053.000	BÜCHSE FÜR SPOILER 6X11X16X7,5	BUSH FOR SPOILER 6X11X16X7,5	1
57	440.11.076.200	KABELBAND 200MM	CABLE TIE 200MM	1
58	0015 060403	SK.BUNDSCHRAUBE M 6X40 SW=8	HH COLLAR SCREW M 6X40 WS=8	1
59*	511.03.053.000	KETTENGLEITSTÜCK UNTEN '97	CHAIN SLIDING PIECE BELOW '97	1
60*	511.03.053.051	BÜCHSE 8,2X10X20	BUSHING 8,2X10X20	1



MXC, EXC
USA



EXC
EUROPA
AUSTRALIEN



L=423mm

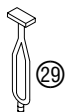


FIG	TEILNR/PARTNR	BEZEICHNUNG	DESCRIPTION	QTY
10*	523.03.016.000	MITTELSTÄNDER SGP. 2001	CENTERSTAND SGP. 2001	1
11*	546.03.027.000	FEDERLASCHE '90	SPRING HANGER '90	1
13*	503.03.018.000	GUMMI FÜR MITTELSTÄNDER '99	RUBBER FOR CENTER STAND '99	1
14*	583.03.070.000	ANSCHLAGGUMMI M8	STOP RUBBER M8	1
15*	0934 080003	SK.MUTTER DIN0934-M 8	HEXAGON NUT DIN0934-M 8	1
16*	543.10.086.200	STOVER-FLANSCHMUTTER M8 10.9	SELF LOCKING NUT M8 10.9	2
21*	503.03.023.260	SEITENSTÄNDERSCHR. EXC EU 2002	SIDE STAND SCREW EXC EU 2002	1
22*	503.03.023.360	SEITENSTÄNDERSCHR. EXC MXC 2002	SIDE STAND SCREW EXC MXC 2002	1
23*	503.03.023.244	SEITENSTÄNDER KPL. EXC EU 02	SIDE STAND CPL. EXC EU 02	1
23*	503.03.023.344	SEITENSTÄ. KPL. MXC EXC USA 02	SIDE STAND CPL. MXC EXC USA 02	1
24	503.03.023.052	BOLZEN STÄNDERFEDER M5 EXC'98	BOLT SIDE ST.SPRING M5 EXC'98	1
25	503.03.023.152	BOLZEN STÄNDERFEDER M5 EGS'98	BOLT SIDE ST.SPRING M5 EGS'98	1
26*	503.03.026.100	STÄNDERKONSOLE KPL. 2002	SIDE STAND BRACKET CPL. 2002	1
28	503.03.023.054	HALBLECH FÜR FEDER EGS '98	BRACKET FOR SPRING EGS '98	1
29	503.03.025.000	GUMMI FÜR SEITENSTÄNDER '98	RUBBER FOR SIDE STAND '98	1
30	503.03.024.000	STÄNDERFEDER 125-380 EXC '98	SIDESTAND SPRING 125-380EXC'98	1
31	100.03.021.000	STÄNDERFEDER KURZ	STAND SPRING SHORT	3
59	584.29.059.000	LOCTITE 648 GRÜN 20ML	LOCTITE 648 GREEN 20ML	1
60*	6 899 785	LOCTITE 243 BLAU 6CCM	LOCTITE 243 BLUE 6CCM	1
86	543.10.086.200	STOVER-FLANSCHMUTTER M8 10.9	SELF LOCKING NUT M8 10.9	2

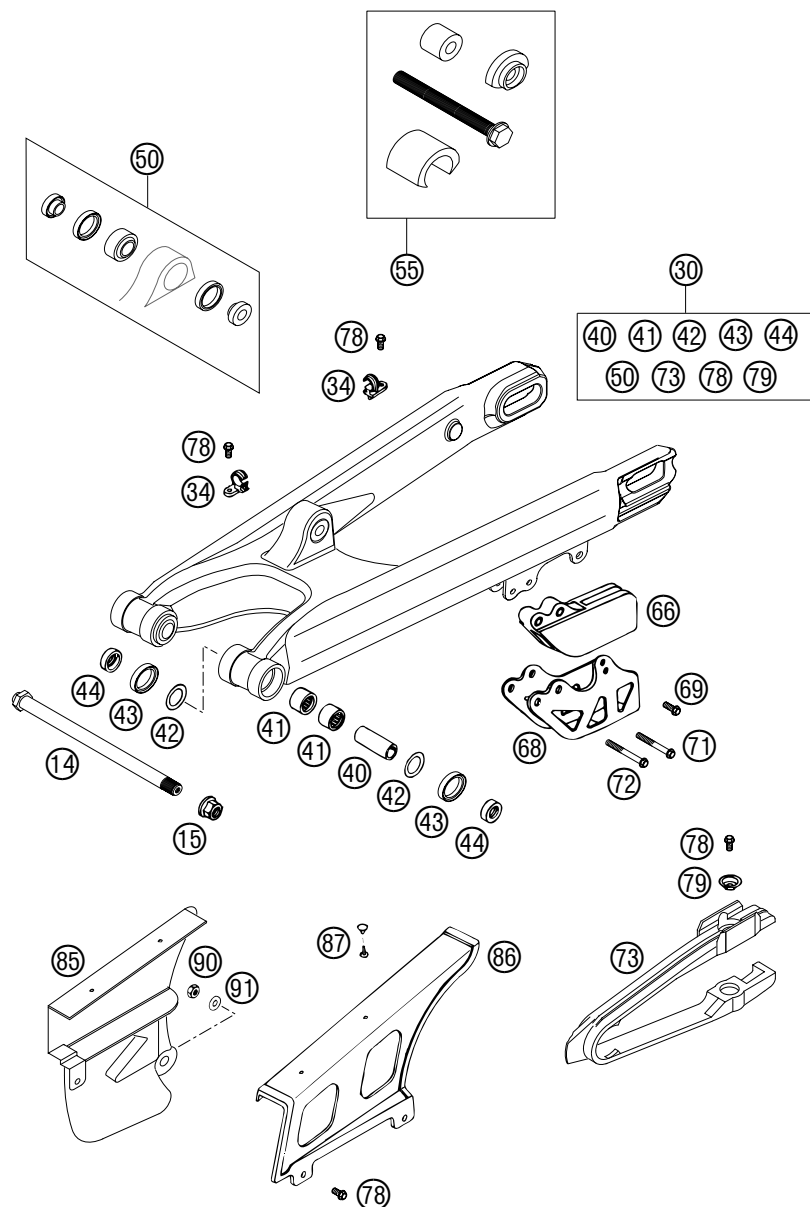


FIG	TEILNR/PARTNR	BEZEICHNUNG	DESCRIPTION	QTY
14	503.03.014.000	SCHWINGARMBOLZEN 14X252 SW=22	SWINGARM BOLT 14X252 WS=22	1
15	546.03.015.000	STOPPMUTTER M14X1,5 SW=19	SELF LOCKING NUT M14X1,5 WS=19	1
30	503.04.030.344	SCHWINGARM KPL.125/250SXS 2000	SWINGARM CPL.125/250 SXS 2000	1
34	546.11.076.100	HALTESCHELLE FÜR BREMSSCHL.'96	RETAIN.CLAMP FOR BRAKE HOSE'96	2
40	546.03.081.000	LAGERHÜLSE 15 X 20 X 48	BEARING SLEEVE 15 X 20 X 48	2
41	546.03.097.000	NADELHÜLSE HK 2016	NEEDLE BUSH HK 2016	4
42	546.03.036.000	ANLAUFSCHIEBE 22,2X31,7X1	STOP DISK 22,2X31,7X1	2
43	0760 253270	WELLENDICHRING 25X32X7	SHAFT SEAL RING 25X32X7	6
44	546.03.090.000	TASSE FÜR WELLENDICHR.15X25X9	BUCKET F.SHAFTSEALRING 15X25X9	4
50	503.04.090.044	SCHWENKLAGER+BUCHSEN PDS '99	HEIM JOINT+BUSHES PDS '99	1
55	503.29.000.044	WERKZEUG LAGERMONTAGE PDS	TOOL BEARING MOUNTING PDS	1
66	546.07.066.100	KETTENFÜHRUNG HINTEN '94	CHAIN GUIDE REAR '94	1
68	546.07.070.144	HALTEBLECH KPL.	RETAINING PLATE CPL.	1
69	0015 060163	SK.BUNDSCHRAUBE M 6X16 SW=8	HH COLLAR SCREW M 6X16 WS=8	1
71	0015 060503	SK.BUNDSCHRAUBE M 6X50 SW=8	HH COLLAR SCREW M 6X50 WS=8	1(2)
72	0015 060553	SK.BUNDSCHRAUBE M 6X55 SW=8	HH COLLAR SCREW M 6X55 WS=8	1
73	503.04.066.000	KETTENGLEITSCHUTZ '97	CHAIN GUARD '97	1
78	0009 050103	GEW.FURCHSCHRAUBE M 5,0X10	SPECIAL SCREW M 5,0X10	6
79	722.10.079.000	STÜTZSCHALE	BUCKET	2
85	503.04.060.100	KETTENSCHUTZ KLEIN EXC 2000	CHAIN GUARD SMALL EXC 2000	1
86	546.07.460.000	KETTENSCHUTZ GROSS EGS	CHAIN GUARD LARGE EGS	1
87	200.12.062.055	HOHLNIET 2-TLG.	HOLLOW RIVET TWO PARTS	2
90	0985 060003	SS.MUTTER DIN0985-M 6	SELF LOCK. NUT DIN0985-M 6	1
91	0021 060003	SCHEIBE DIN9021-A 6,4	WASHER DIN9021-A 6,4	1

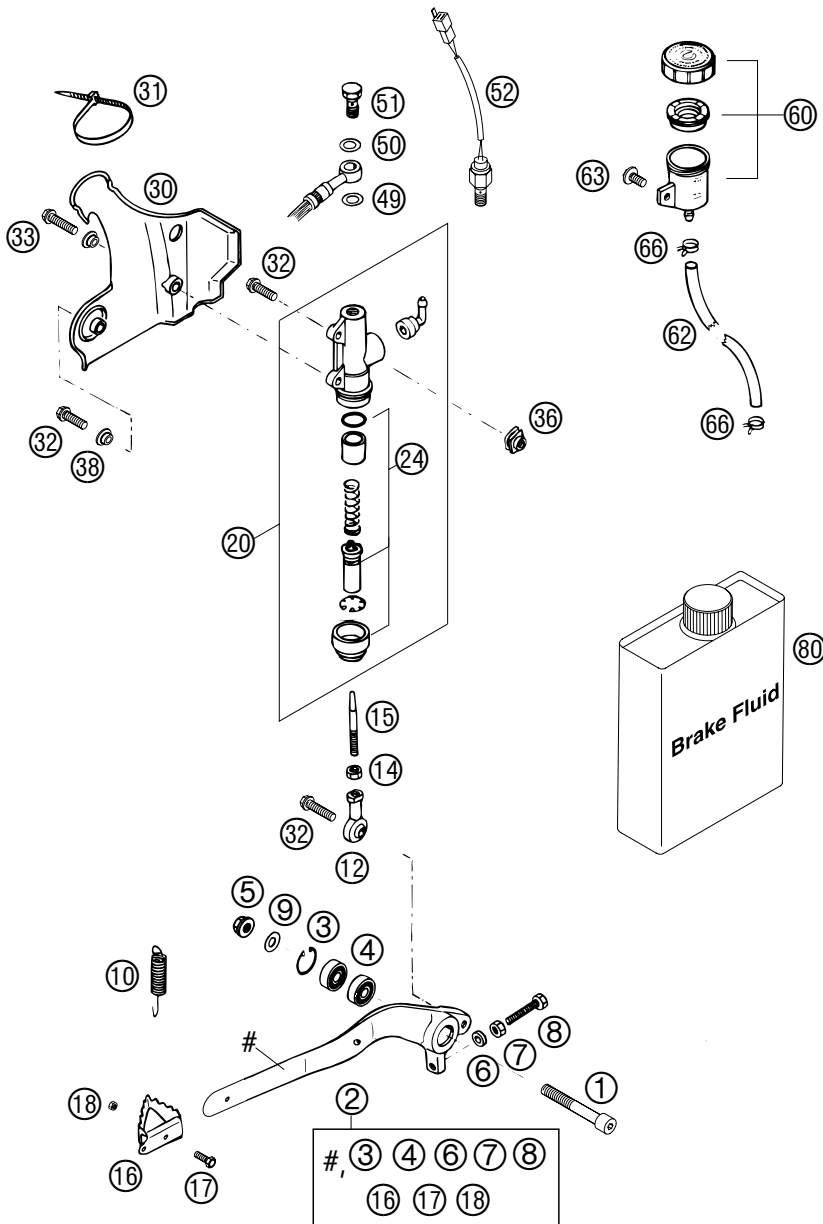


FIG	TEILNR/PARTNR	BEZEICHNUNG	DESCRIPTION	QTY
1	0912 080603	ISK.SCHRAUBE DIN0912-M 8X60	AH SCREW DIN0912-M 8X60	1
2	546.03.060.144	FUSSBREMSHEBEL KPL. 250'91	FOOT BRAKE LEVER CPL. 250'91	1
3	0472 022100	SICHERUNGSRING DIN0472-22X1	CIRCLIP DIN0472-22X1	1
4	0625 006087	RILLENKUGELLAGER 608 2RS C3	GROOVED BALL BEAR. 608 2RS C3	2
5*	0985 080003	SS.MUTTER DIN0985-M 8	SELF LOCKING NUT DIN0985-M 8	1
6	120.11.016.000	SCHEIBE 6 X 12 X 3	WASHER 6 X 12 X 3	1
7	0934 060003	SK.MUTTER DIN0934-M 6	HEXAGON NUT DIN0934-M 6	1
8	0933 060353	SK.SCHRAUBE DIN0933-M 6X35	HH SCREW DIN0933-M 6X35	1
9	0125 080003	UNTERLEGSSCHEIBE DIN0125-A 8,4	WASHER DIN0125-A 8,4	1
10	546.03.062.000	RÜCKZUGFEDER FÜR BREMSHEBEL	RETURN SPRING FOR BRAKE LEVER	1
12	546.03.069.000	GELENKKOPF M6 FUßBREMSHEBEL	SWIVEL HEAD M6 FOOT BRAKE LEV.	1
14	0934 060003	SK.MUTTER DIN0934-M 6	HEXAGON NUT DIN0934-M 6	1
15	546.03.068.000	DRUCKSTANGE 250 '90	PRESSURE ROD ALU 250 '90	1
16	546.03.060.150	AUFTRITT FÜR BREMSHEBEL	STEP PLATE FOR BRAKE LEVER	1
17	0933 050163	SK.SCHRAUBE DIN0933-M 5X16	HH SCREW DIN0933-M 5X16	1
18	0985 050003	SS.MUTTER DIN0985-M 5	SELF LOCKING NUT DIN0985-M 5	1
20	503.13.060.100	FUSSBREMSZYL. 13MM NATUR 2001	FOOTBRAKECYL. 13MM NATURE 2001	1
24	545.13.150.000	REP.SATZ KOLBEN 13MM	REPAIR KIT PISTON 13MM	1
30	546.13.038.100	BREMSZYL.SCHUTZ 125-380 2000	BRAKECYL.PROTECT.125-380 2000	1
31	440.11.076.200	KABELBAND 200MM	CABLE TIE 200MM	1
32	0015 060203	SK.BUNDSCHRAUBE M 6X20 SW=8	HH COLLAR SCREW M 6X20 WS=8	3
33	0015 060253	SK.BUNDSCHRAUBE M 6X25 SW=8	HH COLLAR SCREW M 6X25 WS=8	1
36	502.35.033.300	KLIPS-MUTTERNHALTER M6 KP142	SNAP-NUT HOLDER M6 KP142	2
38	503.08.053.000	BÜCHSE FÜR SPOILER 6X11X16X7,5	BUSH FOR SPOILER 6X11X16X7,5	2
49	420.13.026.000	CU-DICHTRING DIN7603-10X16X1,5	CU-SEAL RING DIN7603-10X16X1,5	1
50	420.13.226.000	CU-DICHTRING DIN7603-10X16X1	CU-SEAL RING DIN7603-10X16X1	1
51	502.13.025.000	HOHLSCHRAUBE M10X1X19	HOLLOW SCREW M10X1X19	1
52	503.11.051.100	BREMSLICHTSCHALTER HINTEN '98	BRAKE LIGHT SWITCH REAR '98	1
60	545.13.030.044	BREMSFLÜSSIGKEITSRESERVOIR '89	BRAKE FLUID RESERVOIR '89	1
62	580.07.016.101	SCHLAUCH FÜR RESERVOIR 6X1,5	HOSE FOR RESERVOIR 6X1,5	0,4
63	0014 060103	SK.BUNDSCHRAUBE M6X10 SW=8	HH COLLAR SCREW M6X10 WS=8	1
66	580.07.017.000	YDNAC KLAMMER 10101 (9MM)	YDNAC CLAMP 10101 (9MM)	2
80	306054	BREMSFLÜSSIGKEIT DOT 5.1 1/4 LT.	BRAKE FLUID DOT 5.1 1/4 LT.	1

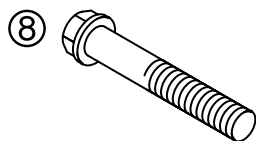


FIG	TEILNR/PARTNR	BEZEICHNUNG	DESCRIPTION	QTY
8	0015 120556	SK.BUNDSCHRAUBE M12X55 SW=13	HH COLLAR SCREW M12X55 WS=13	2
10*	1218.W734	MONOSHOCK PDS SX 125 SX	SHOCK ABSORBER PDS SX 125 SX	1
10*	1218.W735	MONOSHOCK PDS MXC/EXC 125/200 MXC/EXC	SHOCK ABSOR. PDS MXC/EXC 125/200 MXC/EXC	1

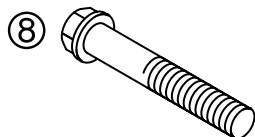
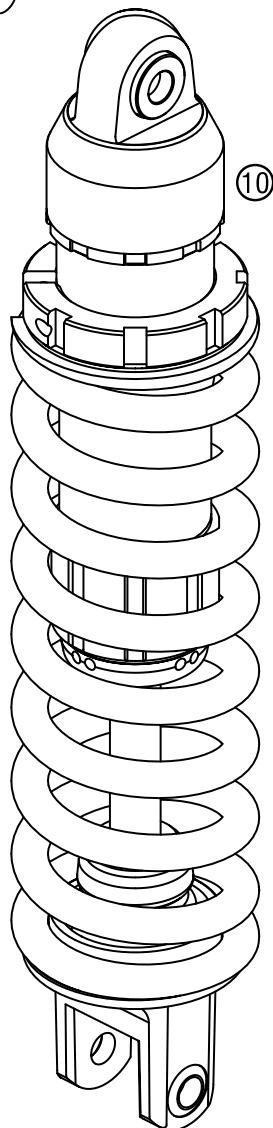
FEDER / SPRING

weich / soft



PDS0 PDS5
PDS1 PDS6
PDS2 PDS7
PDS3 PDS8
PDS4

hart / hard



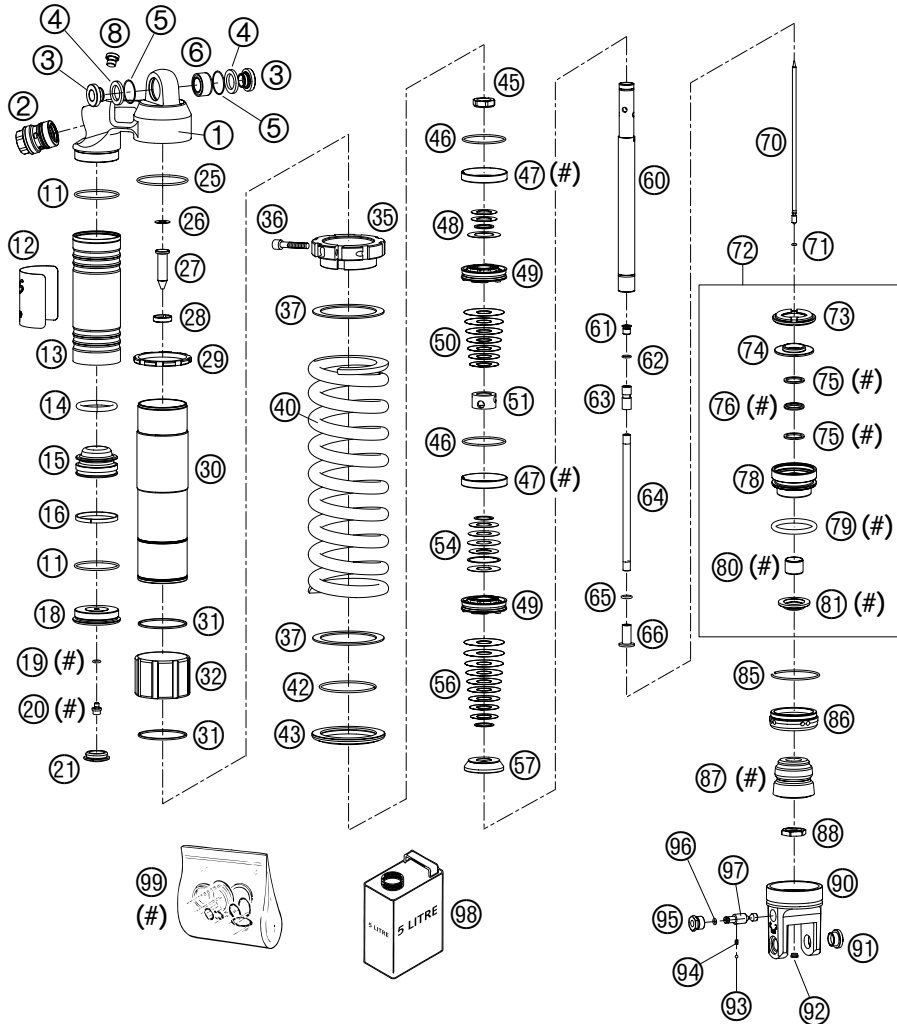


FIG	TEILNR/PARTNR	BEZEICHNUNG	DESCRIPTION	QTY
1*	5018.0268	FEDERBEINGEHÄUSE OBEN WP-PDS	SHOCK ABSORBER CASE TOP WP-PDS	1
2*	5018.0213S1	DCC-DRUCKSTUFENREGULIERU. KPL. SX	DCC-COMPR.DAMPING CONTROL CPL. SX	1
2*	5018.0301S1	MCC-DRUCKSTUFENREGULIERU. KPL. MXC/EXC	MCC-COMPR.DAMPING CONTROL CPL. MXC/EXC	1
3*	4618.0007	DISTANZBÜCHSE KGW 12X24	ADAPTOR BUSH KGW 12X24	2
4*	4618.0003	DICHTRING KGW D=25	OIL SEAL KGW D=25	2
5*	5018.0168	SCHEIBE KGW D=25	WASHER KGW D=25	2
6*	5018.0005	LAGER KGW 1525 HD	BEARING KGW 1525 HD	1
8*	5018.0095	ENTLÜFTUNGSSCHRAUBE R 1/8	BLEED PLUG R 1/8	1
11*	4681.0340	O-RING NBR 45X2	O-RING NBR 45X2	2
12*	5200.0041	WP CAUTION (PDS KTM) 58X83	WP CAUTION (PDS KTM) 58X83	1
13*	5018.0096	RESERVOIRSCHRAUBE L140 GRAU	RESERVOIR SCREW L140 GREY	1
14*	4681.1043	O-RING VITON 35X5	O-RING VITON 35X5	1
15*	5018.0108	TRENNKOLBEN D=46; H=29	SEPARATION PISTON D=46; H=29	1
16*	4681.0324	KOLBENRING 3,9X1,5X138	PISTON RING 3,9X1,5X138	1
18*	4681.1209	RESERVOIRKAPPE D=46	RESERVOIR CAP D=46	1
19*	4681.0893	O-RING NBR 5,28X1,78	O-RING NBR 5,28X1,78	1
20*	3612.0151	VERSCHLUSSSCHRAUBE M5X6	SCREW PLUG M5X6	1
21*	4681.1208	GUMMIKAPPE „NICHT ÖFFNEN“	RUBBER CAP „DO NOT OPEN“	1
25*	5018.0097	O-RING 52X2	O-RING 52X2	1
26*	5018.0177	SCHEIBE 16X8,2X0,6	WASHER 16X8,2X0,6	1
27*	5018.0296	NADEL D=10; L=33	NEEDLE D=10; L=33	1
28*	5018.0271	SCHRAUBENKAPPE M20X1; D=11	SCREW CAP M20X1; D=11	1
29*	5018.0270	SICHERUNGSSCHEIBE	LOCK WASHER	1
30*	5018.0295	ROHR PDS L=196	TUBE PDS L=196	1
31*	5018.0133	SPRENGRING 50X1,5	CIRCLIP 50X1,5	2
32*	5018.0081	FEDERFÜHRUNG L=40	SPRING GUIDANCE L=40	1
35	5018.0186	EINSTELLR. FEDER PDS M6 2000	SPRINGRETAINER PDS M6 2000	1
36*	0912 060353	ISK.SCHRAUBE DIN0912-M 6X35	AH SCREW DIN0912-M 6X35	1
37*	5018.0114	SCHEIBE-FEDER	INTERM.RING SCREW SPRING RET.	2
40	9121.0013	+ FEDER PDS0-250 65-83N/MM	SPRING PDS0-250 65-83N/MM	X
40	9121.0009	+ FEDER PDS1-250 70-90N/MM	SPRING PDS1-250 70-90N/MM	X
40	9121.0010	+ FEDER PDS2-250 75-96N/MM	SPRING PDS2-250 75-96N/MM	X
40	9121.0011	+ FEDER PDS3-250 80-103N/MM	SPRING PDS3-250 80-103N/MM	X
40	9121.0012	+ FEDER PDS4-250 85-111N/MM	SPRING PDS4-250 85-111N/MM	X
40	9121.0014	+ FEDER PDS5-260 66-86N/MM MXC/EXC	SPRING PDS5-260 66-86N/MM MXC/EXC	1
40	9121.0015	+ FEDER PDS6-260 71,5-90,5N/MM SX	SPRING PDS6-260 71,5-90,5N/MM SX	1

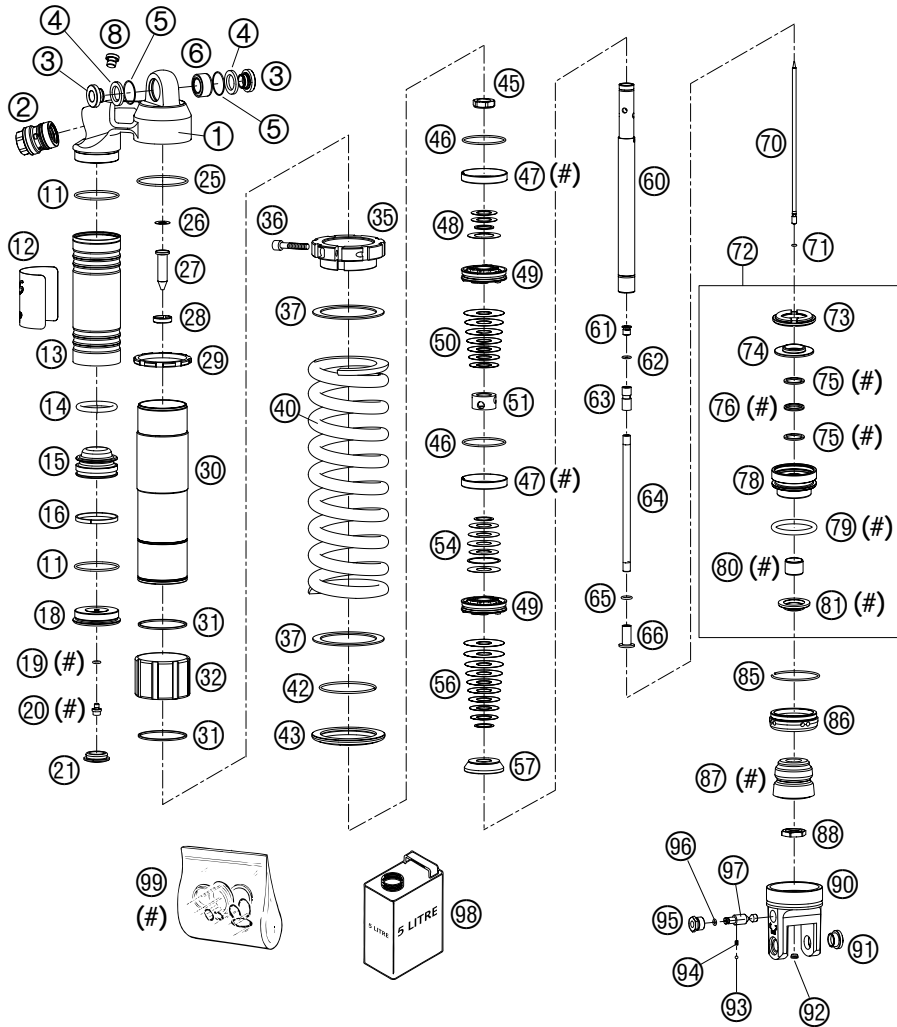


FIG	TEILNR/PARTNR	BEZEICHNUNG	DESCRIPTION	QTY
40	9121.0016	+ FEDER PDS7-260 76-95N/MM	SPRING PDS7-260 76-95N/MM	X
40	9121.0017	+ FEDER PDS8-260 81-99,5N/MM	SPRING PDS8-260 81-99,5N/MM	X
42*	5018.0273	SPRENGRING 58,2X2	SPRENGRING 58,2X2	1
43*	5018.0272	FEDERTELLER D=80	SPRING RETAINER D=80	1
45*	5018.0141	KOLBENSTANGENMUTTER M16X1	PISTON ROD NUT M16X1	1
46*	5018.0099	O-RING VITON 44,17X1,78	O-RING VITON 44,17X1,78	2
47*	5018.0135	KOLBENRING 50-8	PISTON RING 50-8	2
48*	5018.0072	SCHEIBE 16X28X0,30	WASHER 16X28X0,30	2
48*	5018.0209	SCHEIBE 21X36X0,25	WASHER 21X36X0,25	1
48*	5018.0210	SCHEIBE 16X21X1	WASHER 16X21X1	1
49*	5018.0197	KOLBEN 6+6X7/4,5	PISTON 6+6X7/4,5	2
50*	5018.0074	SCHEIBE 16X32X0,30	WASHER 16X32X0,30	1
50*	5018.0075	SCHEIBE 16X34X0,30	WASHER 16X34X0,30	1
50*	5018.0076	SCHEIBE 16X36X0,30	WASHER 16X36X0,30	1
50*	5018.0077	SCHEIBE 16X38X0,30	WASHER 16X38X0,30	1
50*	5018.0078	SCHEIBE 16X40X0,30	WASHER 16X40X0,30	1
50*	5018.0070	SCHEIBE 16X42X0,25	WASHER 16X42X0,25	1
50*	5018.0071	SCHEIBE 16X44X0,25	WASHER 16X44X0,25	1
51*	5018.0269	VERBUNDBÜCHSE D25XD16X14,5/D	SANDWICH BUSH D25XD16X14,5/D	1
54*	5018.0034	DISTANZPLATTE 16X20X0,3	BACKPLATE 16X20X0,3	1
54*	5018.0047	SCHEIBE 16X32X0,15 MXC, EXC	WASHER 16X32X0,15 MXC, EXC	1
54*	5018.0056	SCHEIBE 16X32X0,20 SX	WASHER 16X32X0,20 SX	1
54*	5018.0057	SCHEIBE 16X34X0,20	WASHER 16X34X0,20	1
54*	5018.0058	SCHEIBE 16X36X0,20	WASHER 16X36X0,20	1
54*	4681.1637	DRUCKRING 36X32,25	PRESSURE RING 36X32,25	1
54*	5018.0056	SCHEIBE 16X32X0,20 MXC, EXC	WASHER 16X32X0,20 MXC, EXC	1
54*	5018.0065	SCHEIBE 16X32X0,25 SX	WASHER 16X32X0,25 SX	1
54*	5018.0058	SCHEIBE 16X36X0,20	WASHER 16X36X0,20	1
56*	5018.0035	DISTANZPLATTE 16X21X0,30	BACKPLATE 16X21X0,30	1
56*	5018.0055	SCHEIBE 16X30X0,20 MXC, EXC	WASHER 16X30X0,20 MXC, EXC	1
56*	5018.0056	SCHEIBE 16X32X0,20 MXC, EXC	WASHER 16X32X0,20 MXC, EXC	1
56*	5018.0064	SCHEIBE 16X30X0,25 SX	WASHER 16X30X0,25 SX	1
56*	5018.0065	SCHEIBE 16X32X0,25	WASHER 16X32X0,25	1

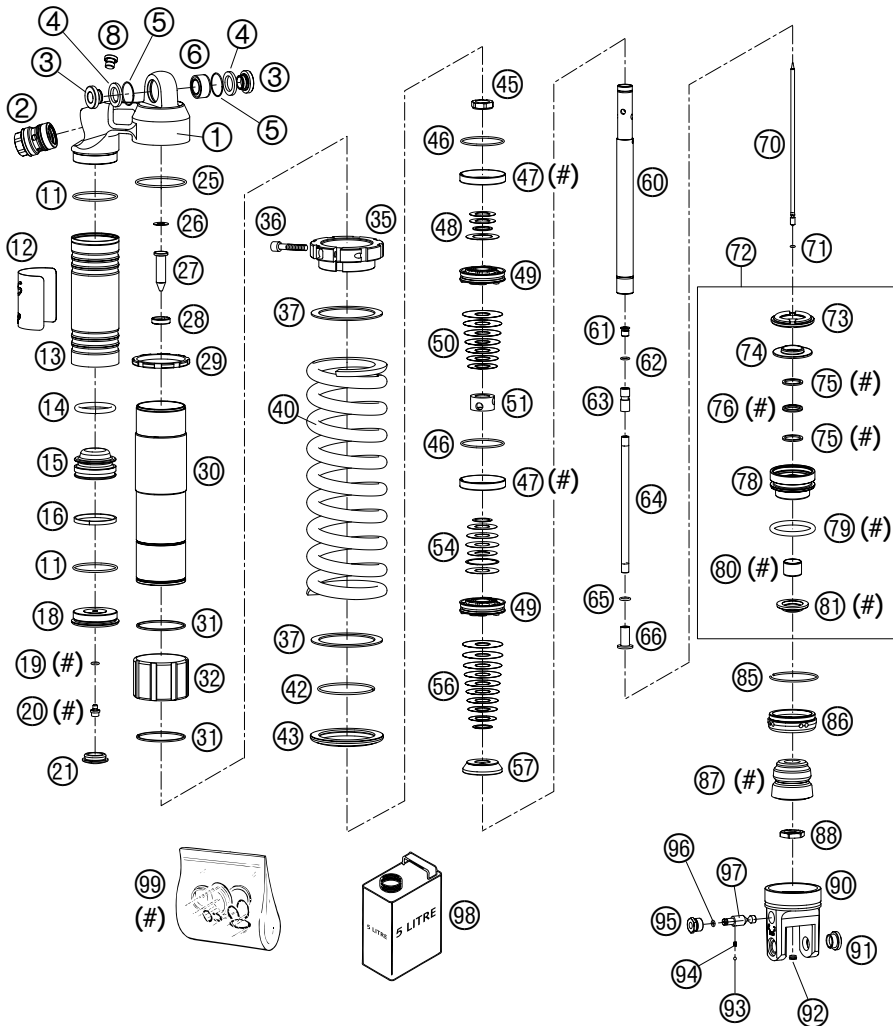


FIG	TEILNR/PARTNR	BEZEICHNUNG	DESCRIPTION	QTY
56*	5018.0057	SCHEIBE 16X34X0,20	WASHER 16X34X0,20	1
56*	5018.0058	SCHEIBE 16X36X0,20	WASHER 16X36X0,20	1
56*	5018.0059	SCHEIBE 16X38X0,20	WASHER 16X38X0,20	1
56*	5018.0060	SCHEIBE 16X40X0,20	WASHER 16X40X0,20	1
56*	5018.0070	SCHEIBE 16X42X0,25 MXC, EXC	WASHER 16X42X0,25 MXC, EXC	1
56*	5018.0071	SCHEIBE 16X44X0,25	WASHER 16X44X0,25	2
57*	5018.0196	SCHEIBE ZUGSTUFE D=34; H=8	REBOUND DISC D=34; H=8	1
60*	5018.0294	ACHSE D=18; L=153; M16X1	SPINDEL D=18; L=153; M16X1	1
61*	5018.0200	BÜCHSE M8X1	BUSH M8X1	1
62*	5018.0157	O-RING VITON 7X1,5	O-RING VITON 7X1,5	1
63*	5018.0201	NADELSITZ M8X1	NEEDLE SEAT M8X1	1
64*	5018.0264	ROHR M18X1 L=151,5	TUBE M18X1 L=151,5	1
65*	4860.0049	+ O-RING NBR 8X2	O-RING NBR 8X2	1
66*	5018.0279	ROHR ADAPTOR M8X1 L=23	TUBE ADAPTOR M8X1 L=23	1
70*	5018.0261	NADEL L=175	NEEDLE L=175	1
71*	4681.1265	O-RING VITON 2,2X1,6	O-RING VITON 2,2X1,6	1
72*	5018.0118S2	ADAPTER KPL. D=50; H=28,5	ADAPTOR CPL. D=50; H=28,5	1
73*	5018.0107	GUMMI ZUGSTUFE	REBOUND RUBBER	1
74*	5018.0304	STAHSCHLEIBE 18,5X43,7X6	STEEL DISC 18,5X43,7X6	1
75*	5018.0102	SICHERHEITSRING 22,55X1,5	BACKUPRING 22,55X1,5	2
76*	5018.0101	DICHTRING QUARD 18X2,62	QUAD RING 18X2,62	1
78*	5018.0118	ADAPTER D=50; H=28,5	ADAPTOR D=50; H=28,5	1
79*	5018.0103	O-RING 41X5	O-RING 41X5	1
80*	5018.0104	DU-DISTANZBÜCHSE 18X20X15	DU-BUSH 18X20X15	1
81*	5018.0082	STAUBMANSCHETTE 1835	DUST SEAL 1835	1
85*	5018.0126	SICHERUNGSRING 53X1,75	CIRCLIP 53X1,75	1
86*	5018.0165	DECKEL D=50	COVER D=50	1
87*	5018.0276	GUMMIPUFFER WP60 D=18-26	BUMP RUBBER WP60 D=18-26	1
88*	5018.0283	KONTERMUTTER M18X1 H=5	CONTRA NUT M18X1 H=5	1
90*	5018.0293	GABELSTÜCK L=55,5; B=32,5	FORK PART L=55,5; B=32,5	1
91*	5018.0105	GEWINDEBÜCHSE M12 PDS	THREADED BUSH M12 PDS	1
92*	5018.0297	GUMMISTOPFEN D=8	RUBBER PLUG D=8	1
93*	4054.0603	STAHLKUGEL D=3MM	STEEL BALL D=3MM	1
94*	4054.0602	FEDER D=2,9; L=6,2	SPRING D=2,9; L=6,2	1
95*	5018.0281	RESERVOIRKAPPE M14X1	RESERVOIR CAP M14X1	1
96*	5018.0222	O-RING NBR 4X1,5	O-RING NBR 4X1,5	1
97*	5018.0280	EINSTELLSCHRAUBE 80 GRAD; L=39	ADJUSTING SCREW 80 DEG.; L=39	1
98*	4681.020851	DÄMPFERÖL 5 LT	SHOCK ABSORBER FLUID 5 LT.	1
99*	R120.05	REPSATZ DICHTRING PDS 2002	REP.KIT GASKET SEAL PDS 2002	1

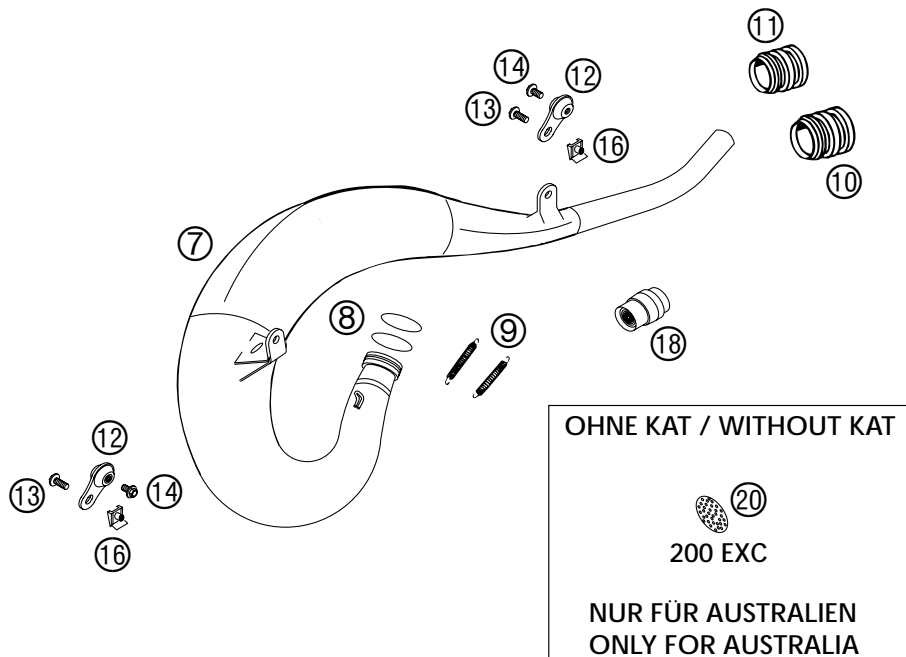
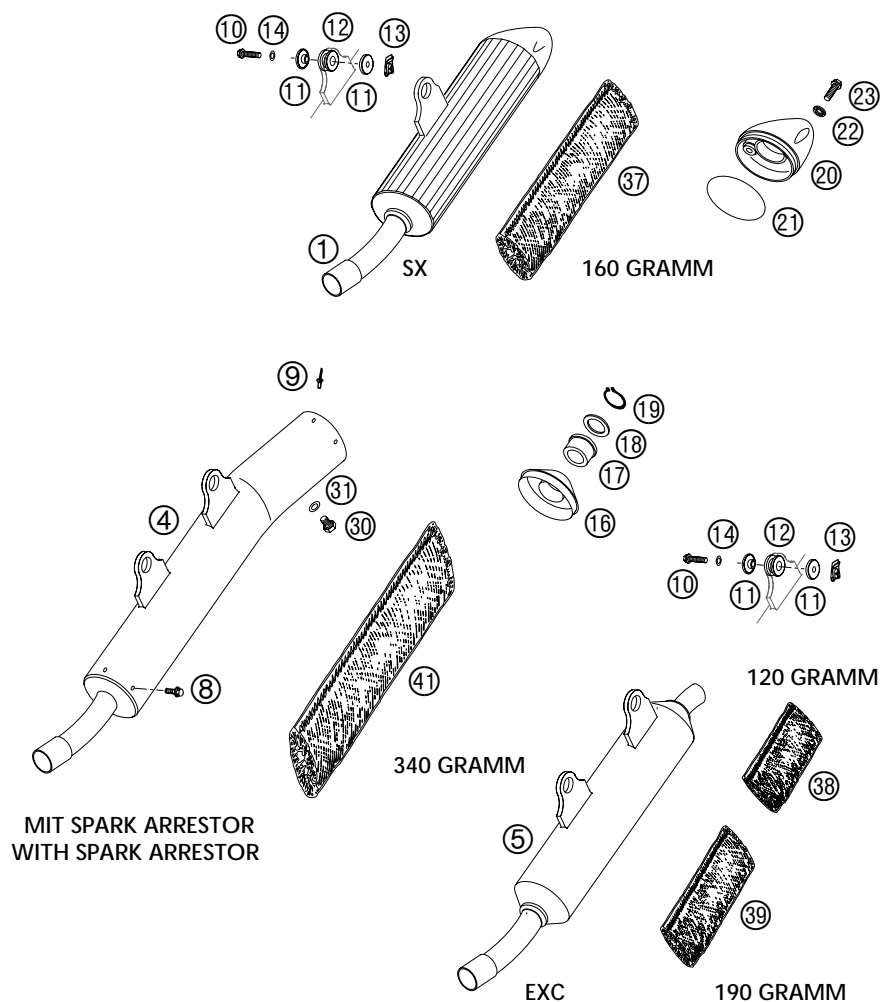


FIG	TEILNR/PARTNR	BEZEICHNUNG	DESCRIPTION	QTY
7	503.05.007.000	AUSPUFF EINW.NICKEL "1" 125 2000 125 SX,EXC USA	EXHAUST PIPE NICKEL "1" 125 2000 125 SX,EXC USA	1
7	523.05.008.200	AUSPUFF EINW.NICKEL "3" 200 2000 200 MXC,EXC USA	EXHAUST PIPE NICKEL "3" 200 2000 200 MXC,EXC USA	1
7	503.05.009.100	AUSPUFF DW,NICKEL "KTM K 503" 00 125 EXC "2"	EXHAUST PIPE NI. "KTM K 503" 00 125 EXC "2"	1
7	523.05.009.100	AUSPUFF DW,NICKEL "KTM523" 2000 200 EXC "4"	EXHAUST PIPE NI. "KTM523" 2000 200 EXC "4"	1
8	0770 440030	O-RING 44,00X3,00 VITON	O-RING 44,00X3,00 VITON	2
9	503.05.016.000	ZUGFEDER L=55MM ÖSEN BEWEGLICH	TENSION SPRING L=55MM MOVEABLE	2
10	546.05.057.000	GUMMIMUFFE D=21/23MM '93	RUBBER SLEEVE D=21MM/23MM '93	1
11	546.05.157.000	SILIKON-MUFFE D=25/27MM	SILICON SLEEVE D=25/27MM	1
12	503.05.012.000	SCHWINGELEMENT FÜR AUSPUFF '98	SWINGELEMENT FOR EX.PIPE '98	2
13	0014 060153	SK.BUNDSCHRAUBE M6X15,SW8	HH COLLAR SCREW M 6X15 WS=8	2
14	0014 060103	SK.BUNDSCHRAUBE M6X10 SW=8	HH COLLAR SCREW M6X10 WS=8	2
16	546.03.048.100	MEHRBEREICHSBLECHMUTTER M6	RANGE CHANGE METAL NUT M6	2
18	523.05.001.100	AUSP.DROSSEL KAT 200 EXC 2000	THROTTLE EXH. KAT 200 EXC 2000	1
20	523.05.001.000	AUSPUFFDROSSEL 200 EGS '98	THROTTLE EXHAUST 200 EGS '98	1

OHNE KAT / WITHOUT KAT

20

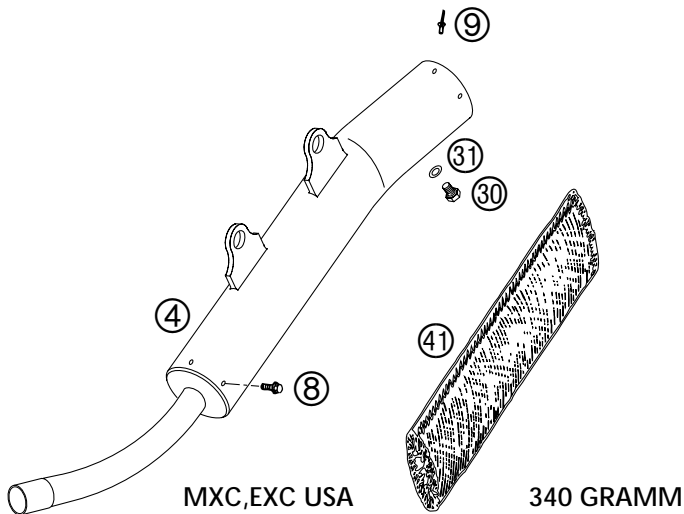
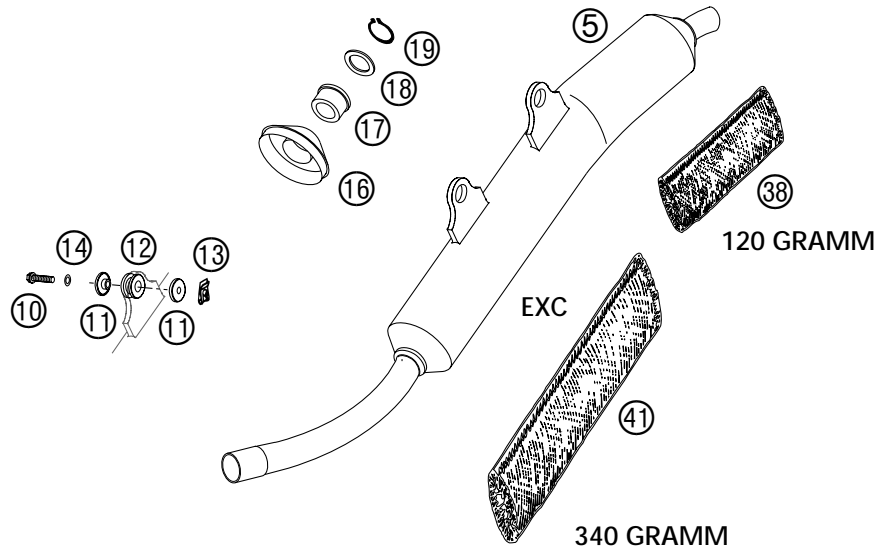
NUR FÜR AUSTRALIEN
ONLY FOR AUSTRALIA



MIT SPARK ARRESTOR
WITH SPARK ARRESTOR

FIG	TEILNR/PARTNR	BEZEICHNUNG	DESCRIPTION	QTY
1	503.05.079.100	ENDDÄMPFER 125 SX ALU 2000	EXH. SILENCER 125 SX ALU 2000	1
4	503.05.082.100	ENDDÄMPFER 125 MXC/EXC 2000 MIT SPARK ARRESTOR	EX.SILENCER 125 MXC/EXC 2000 WITH SPARK ARRESTOR	X
5	503.05.083.000	ENDDÄMPFER „KTM EGS2“ '98	EXHAUST SILENCER „KTM EGS2“ '98	1
8	0009 050103	GEW.FURCHSCHRAUBE M 5,0X10	SPECIAL SCREW M 5,0X10	4
9	0011 481030	BLINDNIETE 4,8X10,3 ALU	RIVET 4,8X10,3 ALU	4
10	0015 060303	SK.BUNDSCHRAUBE M 6X30 SW=8	HH COLLAR SCREW M 6X30 WS=8	1(2)
11	546.05.069.000	BÜCHSE 7,5X12X28X7,8 '96	BUSHING 7,5X12X28X7,8 '96	2(4)
12	546.05.068.000	DÄMPFUNGSELEMENT SCHWARZ	EXHAUST BRACKET RUBBER BLACK	1(2)
13	546.03.048.100	MEHRBEREICHBLECHMUTTER M6	RANGE CHANGE METAL NUT M6	1(2)
14*	0137 060003	FEDERSCHEIBE DIN0137-B 6	SPRING WASHER DIN0137-B 6	1(2)
16	546.05.379.549	ENDDÄMPFERENDKAPPE KUNSTSTOFF	SILENCER CAP PLASTIC	2
16	547.05.179.070	ENDDÄMPFERENDKAPPE ALU	SILENCER END CAP ALU	X
17	546.05.379.028	DICHTRING VITON D=28MM	SEAL RING VITON D=28MM	2
18	546.05.079.047	SCHEIBE D=28MM	WASHER D=28 MM	1
19	0471 280151	SICHERUNGSRING DIN0471-28X1,5	CIRCLIP DIN0471-28X1,5	1
20	503.05.079.169	ENDDÄMPFER ENDKAPPE SX HINTEN	SILENCER ENDCAP SX REAR	1
21	0770 055020	O-RING 55,00X2,00 NBR70	O-RING 55,00X2,00 NBR70	2
22	502.33.041.000	NORDLOCK SCHEIBEN M6 (PAAR)	PAIR OF WASHERS M6 NORDLOCK	2
23	0015 060203	SK.BUNDSCHRAUBE M 6X20 SW=8	HH COLLAR SCREW M 6X20 WS=8	2
30	0910 100003	VERSCHL.SCHR.DIN0910-M10X1	PLUG DIN0910-M10X1	1
31*	0603 100141	CU-DICHTRING DIN7603-10X14X1	COPPERT GASKET 10X14X1	1
37	503.05.079.160	GLASFASERGARN 160 GRAMM 125 SX	STUFFING YARN 160 GRAM 125 SX	1
38	580.05.078.120	GLASFASERGARN 120 GRAMM 125 EXC HINTEN	STUFFING YARN 120 GRAM 125 EXC REAR	1
39	580.05.078.190	GLASFASERGARN 190 GRAMM 125 EXC VORNE	STUFFING YARN 190 GRAM 125 EXC FRONT	1
41	580.05.078.340	GLASFASERGARN 340 GRAMM 125 MXC/EXC USA	STUFFING YARN 340 GRAM 125 MXC/EXC USA	1

FIG	TEILNR/PARTNR	BEZEICHNUNG	DESCRIPTION	QTY
4	523.05.082.100	ENDDÄM.200/250/300 MXC/EXC '00 MIT SPARK ARRESTOR	EX.SIL.200/250/300 MXC/EXC '00 WITH SPARK ARRESTOR	1
5	523.05.083.100	ENDDÄMPFER „KTM EGS1“ 2000	EX.SILENC. „KTM EGS1“ 2000	1
8	0009 050103	GEW.FURCHSCHRAUBE M 5,0X10	SPECIAL SCREW M 5,0X10	4
9	0011 481030	BLINDNIETE 4,8X10,3 ALU	RIVET 4,8X10,3 ALU	4
10	0015 060303	SK.BUNDSCHRAUBE M 6X30 SW=8	HH COLLAR SCREW M 6X30 WS=8	2
11	546.05.069.000	BÜCHSE 7,5X12X28X7,8 '96	BUSHING 7,5X12X28X7,8 '96	4
12	546.05.068.000	DÄMPFUNGELEMENT SCHWARZ	EXHAUST BRACKET RUBBER BLACK	2
13	546.03.048.100	MEHRBEREICHSBLECHMUTTER M6	RANGE CHANGE METAL NUT M6	2
14*	0137 060003	FEDERSCHEIBE DIN0137-B 6	SPRING WASHER DIN0137-B 6	2
16	546.05.379.549	ENDDÄMPFERENDKAPPE KUNSTSTOFF	SILENCER CAP PLASTIC	2
16	547.05.179.070	ENDDÄMPFERENDKAPPE ALU	SILENCER END CAP ALU	X
17	546.05.379.028	DICHTRING VITON D=28MM	SEAL RING VITON D=28MM	2
18	546.05.079.047	SCHEIBE D=28MM	WASHER D=28 MM	1
19	0471 280151	SICHERUNGSRING DIN0471-28X1,5	CIRCLIP DIN0471-28X1,5	1
30	0910 100003	VERSCHL.SCHR.DIN0910-M 10X1	PLUG DIN0910-M 10X1	1
31*	0603 100141	CU-DICHTRING DIN7603-10X14X1	COPPERT GASKET 10X14X1	1
38	580.05.078.120	GLASFASERGARN 120 GRAMM 200/250/300/380 EXC HINTEN	STUFFING YARN 120 GRAM 200/250/300/380 EXC REAR	1
41	580.05.078.340	GLASFASERGARN 340 GRAMM 200/250/300/380 MXC,EXC	STUFFING YARN 340 GRAM 200/250/300/380 MXC,EXC	1



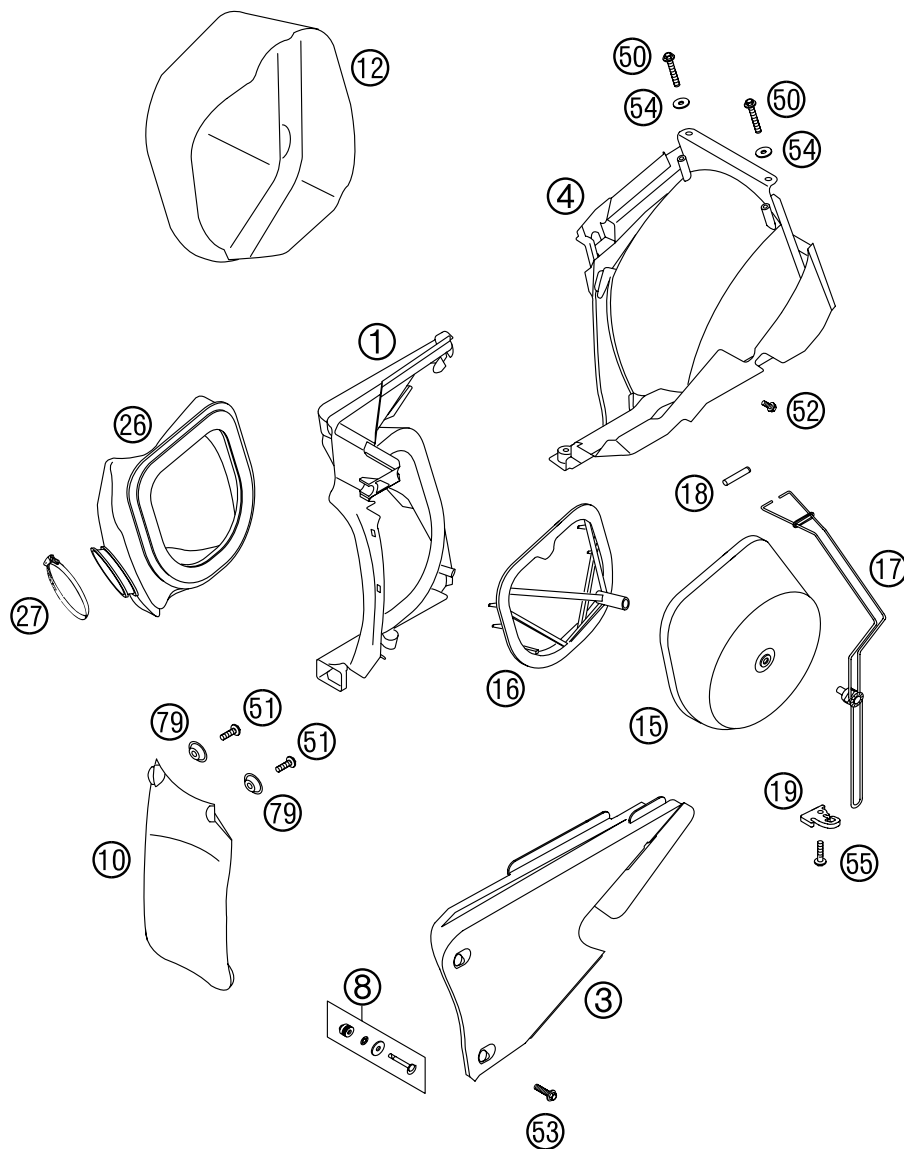


FIG	TEILNR/PARTNR	BEZEICHNUNG	DESCRIPTION	QTY
1	503.06.001.051	FILTERWAND 125-380 '98	FILTER WALL CPL. 125-380 '98	1
3	503.06.003.044	FILTERKASTENDECKEL KPL. 2T '98 MIT SCHNELLVERSCHLUSS	FILTER BOX COVER CPL. '98 WITH QUICK RELEASE	1
4	503.06.001.052	FILTERKASTENHINTERTEIL '98	FILTER BOX PART REAR '98	1
8	503.06.008.044	SCHNELLVERSCHLUSS KPL. '98	QUICK RELEASE CPL. '98	2
10	503.06.010.000	SPRITZSCHUTZ F.FILTERKASTEN '98	FENDER FOR FILTER BOX '98	1
12	503.06.012.000	DROSSELKAPPE 125-380EGS KPL. '98	THROTTLE CAP 125-380 EGS '98	1
15	503.06.015.000	LUFTFILTER 125-380 '98	AIR FILTER 125-380 '98	1
16	503.06.016.000	FILTERTRÄGER 125-380 '98	FILTER CARRIER 125-380 '98	1
17	503.06.017.000	FILTERHALTEBÜGEL KPL. 2TAKT '98	FILTER SUPPORT CPL. 2-STROKE '98	1
18	503.06.018.000	FILTERTRÄGERHÜLSE 125-380 '98	FILTER SUPPORT BUSH 125-380 '98	1
19	503.06.019.000	BEFESTIGUNGSBLECH FILTERBÜGEL	FASTEN. DEVICE FILTER SUPPORT	1
26	547.06.026.000	VERGASERMANSCHETTE 125-380 '98	CARBURETOR CONNECTION BOOT '98	1
27	510.06.027.000	SCHLAUCHBINDER 50-70MM	HOSE CLAMP 50-70MM	1
50	0017 060403	SONDERSCHRAUBE T60 6X40	SPECIAL SCREW T60 6X40	2
51	0017 060203	SONDERSCHRAUBE T60 6X20	SPECIAL SCREW T60 6X20	2
52	0009 050103	GEW.FURCHSCHRAUBE M 5,0X10	SPECIAL SCREW M 5,0X10	1
53	0016 070253	KUNSTSTOFFSCHR. K7X25 PT1447	PLASTIC SCREW K7X25 PT1447	2
54	0125 060003	UNTERLEGSCHIEBE DIN0125-A 6,4	WASHER DIN0125-A 6,4	2
55	0017 060303	SONDERSCHRAUBE T60 6X30	SPECIAL SCREW T60 6X30	1
79	722.10.079.000	STÜTZSCHALE	BUCKET	2

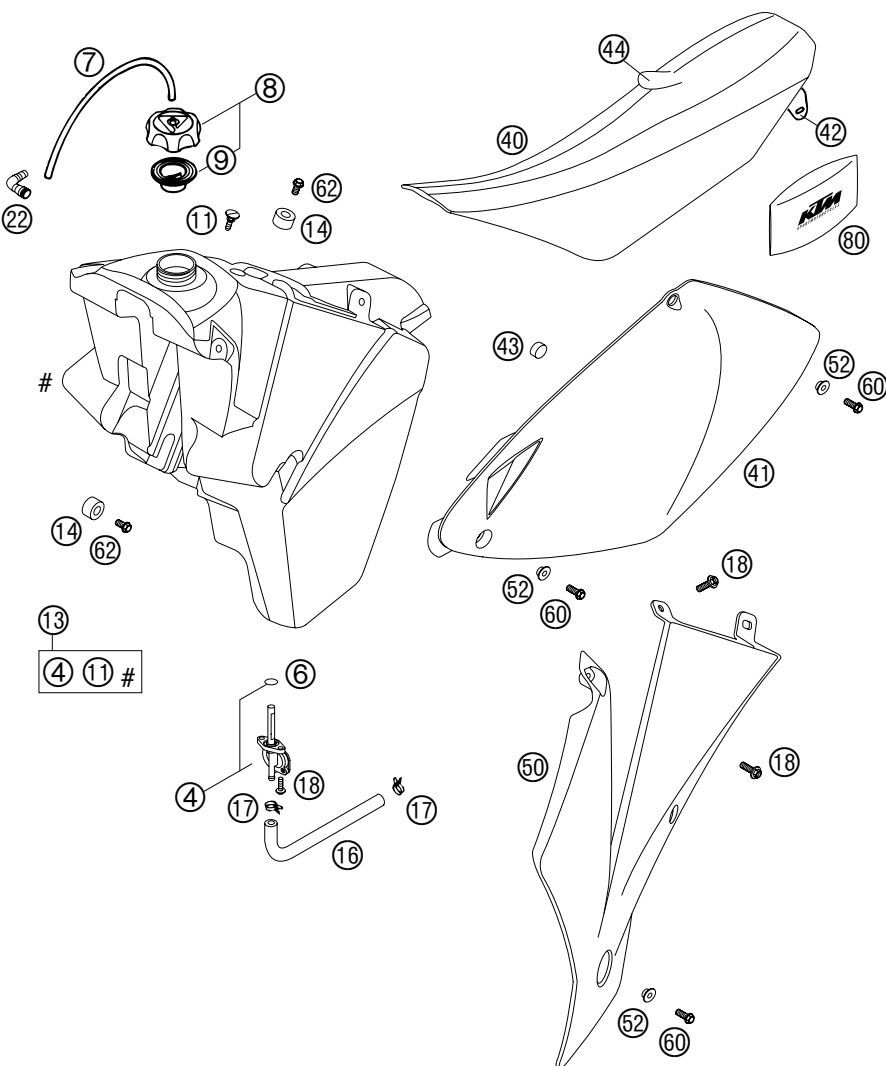


FIG	TEILNR/PARTNR	BEZEICHNUNG	DESCRIPTION	QTY
4	503.07.005.000	BENZINHAHN MIKUNI ON/OFF 2001 CK-81	GAS COCK MIKUNI ON/OFF 2001 CK-81	1
6	0770 130023	O-RING 13,00X2,30	O-RING 13,00X2,30	1
7	310.07.107.001	PVC-SCHLAUCH 6X9 MM PER METER	PVC-HOSE 6X9 MM PER METRE	0,25
8	590.07.008.044	TANKVERSCHL.KPL.KLEIN EUROPA	FILLER CAP CPL. SMALL EUROPE	1
9*	590.07.009.000	DICHTUNG FÜR TANKVERSCHL.HOCH	GASKET FOR FILLER CAP HIGH	1
11	503.07.011.000	SCHRAUBE SITZBANKBEF. '98	SCREW SEAT FASTENING '98	1
13	503.07.113.000	BENZINTANK KPL.8 LITER SX 2001	FUEL TANK CPL. 8 LITRE SX 2001	1
13	503.07.113.100	BENZINTANK KPL. 11 LITER 2001	FUEL TANK CPL. 11 LITRE 2001	X
14	503.07.014.000	TANKROLLE 12X26X12 '98	TANK ROLLER 12X26X12 '98	3
16	503.07.016.000	BENZINFORMSCHLAUCH SX 2001	FUEL PREFORMED HOSE SX 2001	1
17	580.07.117.000	YDNAC-KLAMMER 10107 10MM	YDNAC-CLAMP 10107 10MM	2
18	0017 060203	SONDERSCHRAUBE T60 6X20	SPECIAL SCREW T60 6X20	10
22	510.30.022.000	WINKELSTÜCK 90 GRAD M10X1	ANGLE PIECE 90 DEGREE M10X1	1
*40	503.07.140.100	SITZBANK SX 2002	SEAT 125/250/380 SX 2002	1
41*	503.08.041.000/30	SEITENVERKL. LINKS SCHWARZ '99	SIDE COVER L/S BLACK '99	1
—*	503.08.042.000/30	SEITENVERKL. RECHTS SCHWARZ'99	SIDE COVER R/S BLACK '99	1
42	503.07.041.000	SITZBANKHALTEWINKEL LI/RE '98	SEAT BRACKET L/S-R/S '98	2
43	503.08.042.055	GUMMI FÜR SEITENVERKLEIDUNG'98	RUBBER FOR SIDE COVER '98	2
44*	503.07.140.150	SITZBANKÜBERZUG SX 2002	SEAT COVER SX 2002	1
50	503.08.150.000/04	SPOILER LINKS ORANGE SX 2001	SPOILER L/S ORANGE SX 2001	1
—	503.08.151.000/04	SPOILER RECHTS ORANGE SX 2001	SPOILER R/S ORANGE SX 2001	1
52	503.08.052.000	BÜCHSE FÜR SPOILER 6X11X16X5	BUSH FOR SPOILER 6X11X16X5	6
60	0015 060163	SK.BUNDSCHRAUBE M 6X16 SW=8	HH COLLAR SCREW M 6X16 WS=8	6
62	0015 060123	SK.BUNDSCHRAUBE M 6X12 SW=8	HH COLLAR SCREW M 6X12 WS=8	3
80	502.12.100.100	BORDWERKZEUG 125-380 ORANGE'97	TOOL SET 125-380 ORANGE '97	1

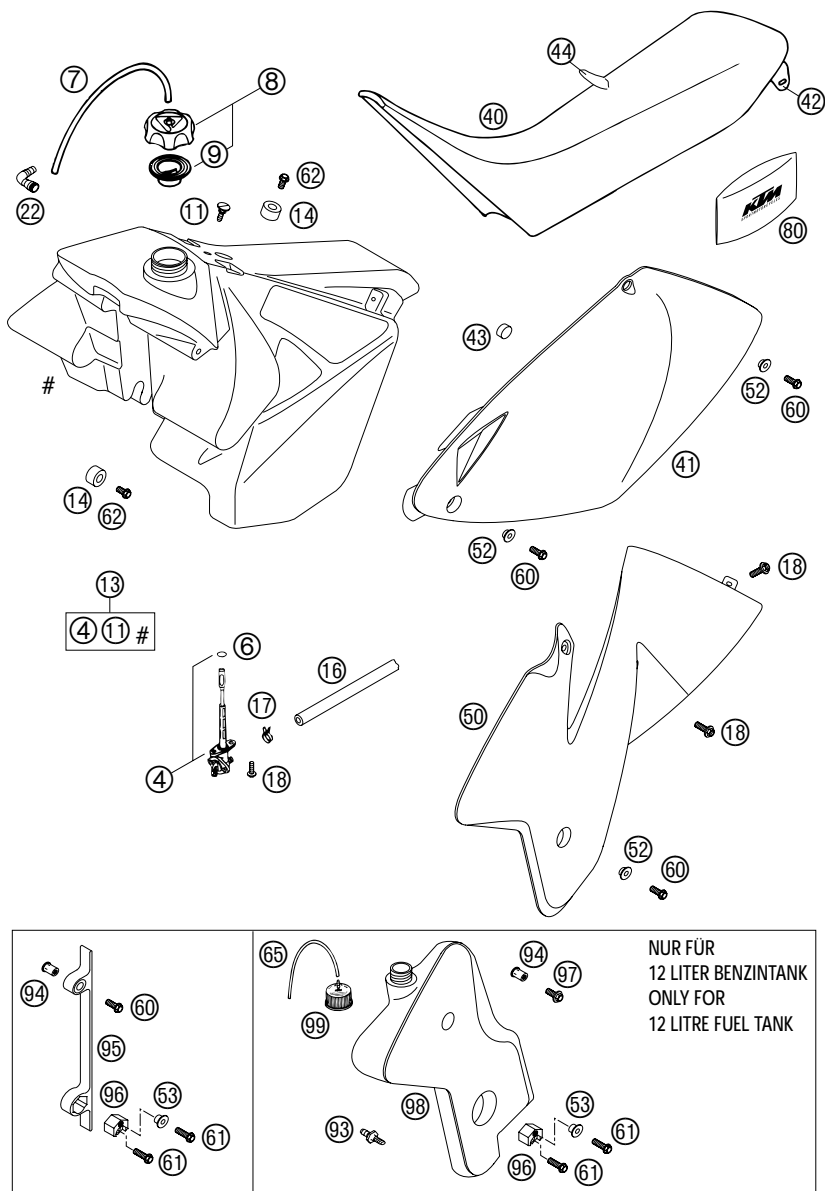


FIG	TEILNR/PARTNR	BEZEICHNUNG	DESCRIPTION	QTY
4	583.07.105.200	BENZINHAHN KPL. OFF-ON-RES	FUEL COCK CPL. OFF-ON-RES	1
6	550.07.006.200	O-RING 11X1,8 NBR 70	O-RING 11X1,8 NBR 70	1
7	310.07.107.001	PVC-SCHLAUCH 6X9 MM PER METER	PVC-HOSE 6X9 MM PER METRE	0,25
8	590.07.008.044	TANKVERSCHL.KPL.KLEIN EUROPA	FILLER CAP CPL. SMALL EUROPE	1
9*	590.07.009.000	DICHTUNG FÜR TANKVERSCHL.HOCH	GASKET FOR FILLER CAP HIGH	1
11	503.07.011.000	SCHRAUBE SITZBANKBEF. '98	SCREW SEAT FASTENING '98	1
13	503.07.013.200	BENZINTANK KPL. 9 LITER 2001	FUEL TANK CPL. 9 LITRE 2001	1
13	523.07.013.100	BENZINTANK KPL. 12 LITER 2001	FUEL TANK CPL. 12 LITRE 2001	1
14	503.07.014.000	TANKROLLE 12X26X12 '98	TANK ROLLER 12X26X12 '98	3
16	583.07.016.001	BENZINSCHL. VITON 6X1,5 PER/M	FUEL HOSE VITON 6X1,5 PER/M	0,16
17	580.07.117.000	YDNAC-KLAMMER 10107 10MM	YDNAC-CLAMP 10107 10MM	2
18	0017 060203	SONDERSCHRAUBE T60 6X20	SPECIAL SCREW T60 6X20	8
22	510.30.022.000	WINKELSTÜCK 90 GRAD M10X1	ANGLE PIECE 90 DEGREE M10X1	1
40	503.07.040.400	SITZBANK EXC 2001	SEAT EXC 2001	1
40	503.07.040.500	SITZBANK MXC 2001	SEAT MXC 2001	1
40	503.07.040.000	SITZBANK SCHW./KTM WEISS 2000	SEAT BLACK / KTM WHITE 2000	1
41*	503.08.041.000/30	SEITENVERKL. LINKS SCHWARZ '99	SIDE COVER L/S BLACK '99	1
—*	503.08.042.000/30	SEITENVERKL. RECHTS SCHWARZ'99	SIDE COVER R/S BLACK '99	1
42	503.07.041.000	SITZBANKHALTEWINKEL LI/RE '98	SEAT BRACKET L/S-R/S '98	2
43	503.08.042.055	GUMMI FÜR SEITENVERKLEIDUNG'98	RUBBER FOR SIDE COVER '98	2
44	503.07.040.450	SITZBANKÜBERZUG EXC 2001	SEAT COVER EXC 2001	1
44	503.07.040.550	SITZBANKÜBERZUG MXC 2001	SEAT COVER MXC 2001	1
44	503.07.040.050	SITZBANKÜBERZUG SCHW./KTM 2000	SEATCOVER BLACK/KTM WHITE 2000	1
50	503.08.050.100/04	SPOILER LINKS ORANGE EXC 2001	SPOILER L/S ORANGE EXC 2001	1
50*	503.08.050.000/04	SPOILER LINKS ORANGE '98	SPOILER L/S ORANGE '98	1
—	503.08.051.100/04	SPOILER RECHTS ORANGE EXC 2001	SPOILER R/S ORANGE EXC 2001	1
—*	523.08.051.000/04	SPOILER RECHTS ORANGE GS '99	SPOILER R/S ORANGE GS '99	1
52	503.08.052.000	BÜCHSE FÜR SPOILER 6X11X16X5	BUSH FOR SPOILER 6X11X16X5	6
53	503.08.053.000	BÜCHSE FÜR SPOILER 6X11X16X7,5	BUSH FOR SPOILER 6X11X16X7,5	2
60	0015 060163	SK.BUNDSCHRAUBE M 6X16 SW=8	HH COLLAR SCREW M 6X16 WS=8	6
61	0015 060203	SK.BUNDSCHRAUBE M 6X20 SW=8	HH COLLAR SCREW M 6X20 WS=8	4
62	0015 060123	SK.BUNDSCHRAUBE M 6X12 SW=8	HH COLLAR SCREW M 6X12 WS=8	3
65*	512.07.000.270	ENTLÜFTUNGSSCHLAUCH 3X6X270	VENT HOSE 3X6X270	2
80	502.12.100.100	BORDWERKZEUG 125-380 ORANGE'97	TOOL SET 125-380 ORANGE '97	1
93	523.38.061.050	SCHLAUCHTÜLLE FÜR ÖLTANK	HOSE CONNECTION FOR OILTANK	X
94	550.03.139.600	BLINDNIETMUTTER M 6X15,5 STAHL	BLIND RIVET NUT M 6X15,5 STEEL	2

* = NEUTEIL / NEW PART X = NACH BEDARF / AS REQUIRED

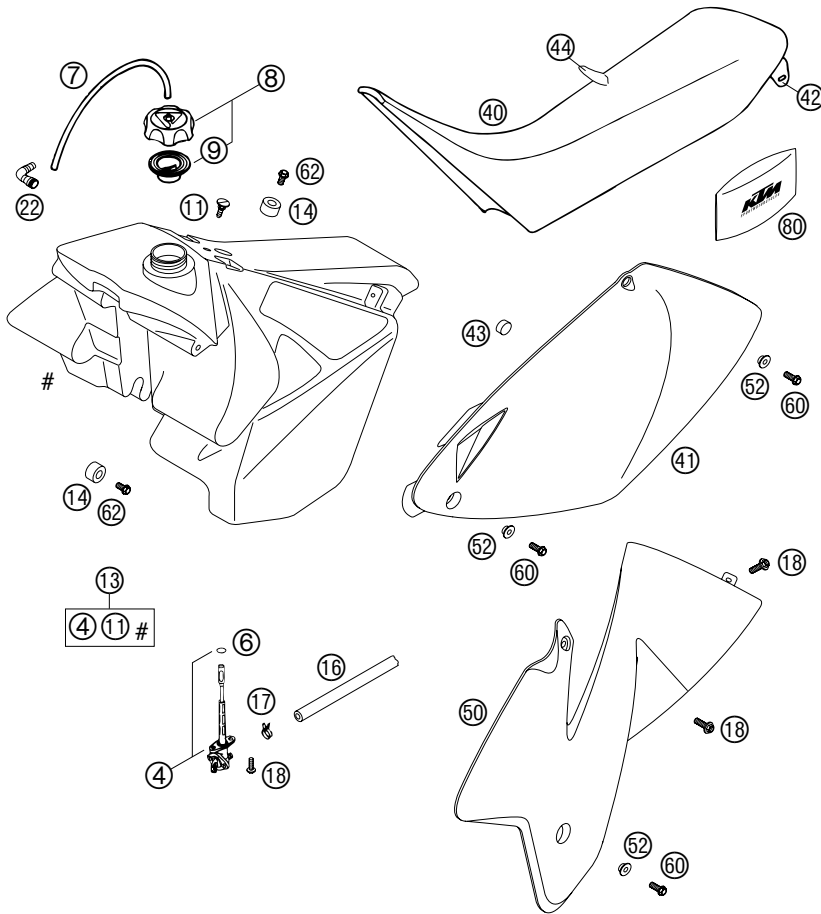
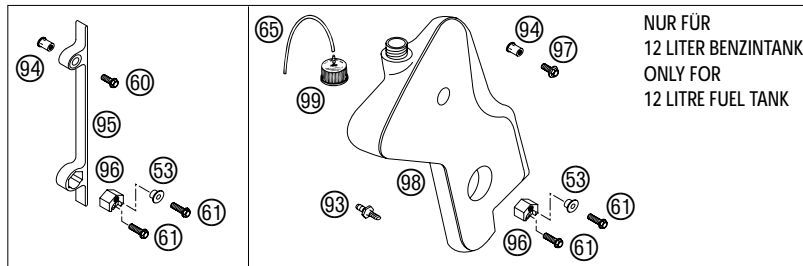


FIG	TEILNR/PARTNR	BEZEICHNUNG	DESCRIPTION	QTY
95	503.35.095.000	SPOILERADAPTER 12 LI. TANK '98	SPOILER ADAPTER 12 LI. TANK '98	2
96	503.35.096.000	TANKADAPTERBÜCHSE 12 LITER '98	TANK ADAPTER BUSH 12 LITRE '98	2
97	0014 060203	SK.BUNDSCHRAUBE M 6X20 SW=8	HH COLLAR SCREW M 6X20 WS=8	2
98	523.38.161.000	ZUSATZTANK LINKS 125-380 '99	ADDITIONAL TANK L/S 125-380'99	1
—	523.38.061.000	ZUSATZTANK RECHTS 125-380 '99	ADDITIONAL TANK R/S 125-380'99	1
99	491.38.491.044	ÖLTANKVERSCHLUSS	OIL TANK CAP	2



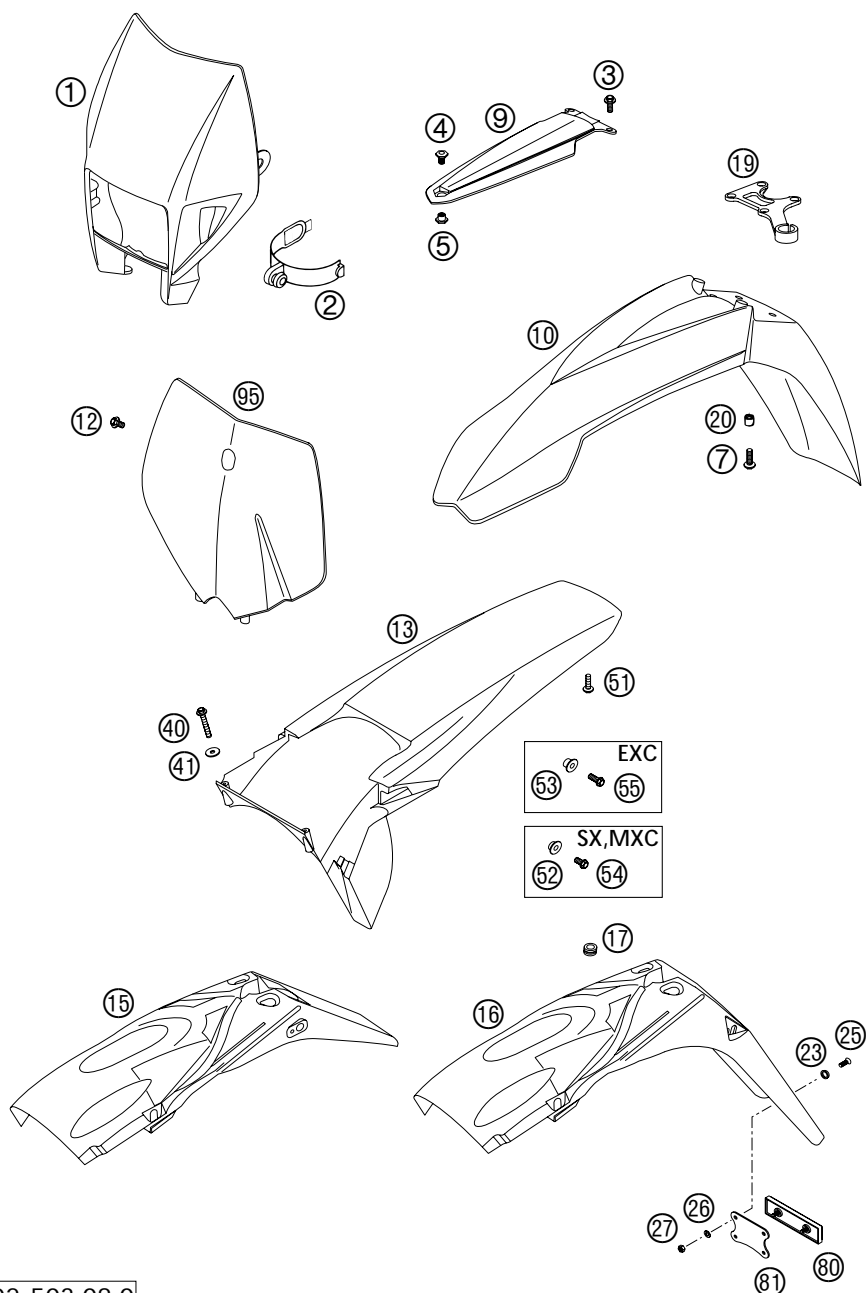


FIG	TEILNR/PARTNR	BEZEICHNUNG	DESCRIPTION	QTY
1	503.08.001.000/04	SCHEIN.MASKE ORANGE EXC/EGS'99	H.LIGHT MASK ORANGE EXC/EGS'99	1
2	502.11.086.000	MASKENGUMMI UFO WP '95	MASK RUBBER UFO WP '95	2
3	0014 060153	SK.BUNDSCHRAUBE M6X15,SW8	HH COLLAR SCREW M 6X15 WS=8	2
4	503.08.009.050	SCHRAUBE KOTFL.STR.M8X9 SW=17	SCREW FEND.BRACE M8X9 WS=17	1
5	503.08.009.051	MUTTER KOTFL.STR. M8 SW=17	NUT FENDER BRACE M8 WS=17	1
7	0014 060203	SK.BUNDSCHRAUBE M6X20,SW8	HH COLLAR SCREW M 6X20 WS=8	4
9	503.08.009.100	KOTFLÜGELSTREBE SCHWARZ '99	FENDER BRACE BLACK '99	1
10	503.08.010.100/04	KOTFLÜGEL VORNE ORANGE '99	FENDER FRONT ORANGE '99	1
12	0014 060103	SK.BUNDSCHRAUBE M6X10,SW8	HH COLLAR SCREW M 6X10 WS=8	1
13*	503.08.013.000/30	KOTFLÜGEL HINTEN SX SCHWARZ 02 125-380 SX,MXC	FENDER REAR SX BLACK 02 125-380 SX,MXC	1
13*	503.08.013.100/30	KOTFLÜGEL HINTEN EXC SCHW. 02 125-380 EXC	FENDER REAR EXC BLACK 02 125-380 EXC	1
15	503.08.015.000	NUMMERTAFELTRÄGER 2T EXC '98	NUMBER PLATE CARRIER EXC '98	1
16	503.08.015.100	NUMMERTAFELTRÄGER 2T EGS '98	NUMBER PLATE CARRIER EGS '98	1
17	310.08.060.000	KABELTÜLLE D=8MM OFFEN	RUBBER SLEEVE D=8MM OPEN	1
19	590.08.019.000	BREMSSCHLAUCHFÜHRUNG 2000	BRAKE HOSE GUIDE 2000	1
20	502.08.020.000	DISTANZBÜCHSE 7X10X7,5	SPACER BUSHING 7X10X7,5	4
23	400.06.006.000	FASSONSCHIBE 6MM	WASHER 6MM	2
25	0966 050163	LI.SENKSCHRAUBE DIN0966-M 5X16	OVAL HEAD SCREW DIN0966-M 5X16	2
26	0125 050003	UNTERLEGSCHIBE DIN0125-A 5,0	WASHER DIN0125-A 5,0	2
27	0985 050003	SS.MUTTER DIN0985-M 5	SELF LOCKING NUT DIN0985-M 5	2
40	0017 060403	SONDERSCHRAUBE T60 6X40	SPECIAL SCREW T60 6X40	2
41	0125 060003	UNTERLEGSCHIBE DIN0125-A 6,4	WASHER DIN0125-A 6,4	2
51	0017 060203	SONDERSCHRAUBE T60 6X20	SPECIAL SCREW T60 6X20	2
52	503.08.052.100	BÜCHSE F.KOTFLÜGEL 6X11X20X5	BUSH FOR FENDER 6X11X20X5	2
53	503.08.053.100	BÜCHSE F.NUM.TRÄG. 6X11X22X9,5	BUSH F.NUM.PL.CAR. 6X11X22X9,5	2
54	0015 060123	SK.BUNDSCHRAUBE M 6X12 SW=8	HH COLLAR SCREW M 6X12 WS=8	2
55	0015 060163	SK.BUNDSCHRAUBE M 6X16 SW=8	HH COLLAR SCREW M 6X16 WS=8	2
80	584.12.080.000	RÜCKSTRAHLER ROT LC4 '98	REFLECTOR RED LC4 '98	1
81	584.12.080.050	HALTERUNG FÜR RÜCKSTRAHLER	BRACKET FOR REFLECTOR	1
95	503.08.007.000/04	STARTNUMMERTAFEL ORANGE SX,MXC	NUMBER PLATE ORANGE SX, MXC	1

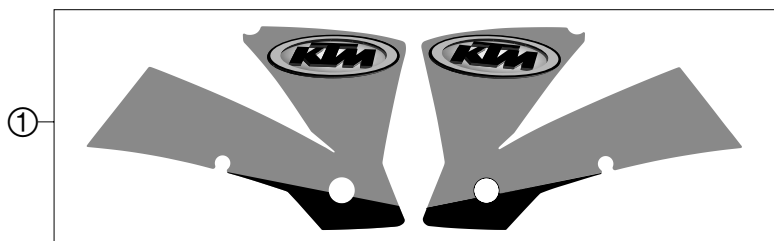
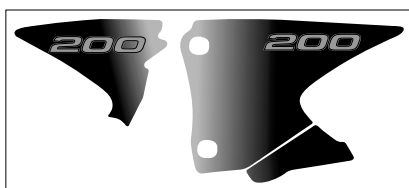


FIG	TEILNR/PARTNR	BEZEICHNUNG	DESCRIPTION	QTY
1*	503.08.099.100	SPOILERDEKOR LI.+RE. SX 02	SPOILER DECAL L/S+R/S SX 02	1
2*	503.08.099.200	SPOILERDEKOR LI.+RE. EXC 02	SPOILER DECAL L/S+R/S EXC 02	1
4*	503.08.092.100	DEKORSATZ 125 02	DECAL SET 125 02	1
6*	523.08.092.100	DEKORSATZ 200 02	DECAL SET 200 02	1
8*	546.08.092.400	DEKORSATZ 250 02	DECAL SET 250 02	X
10*	546.08.092.500	DEKORSATZ 300 02	DECAL SET 300 02	X
12*	547.08.092.200	DEKORSATZ 380 02	DECAL SET 380 02	X
14*	523.08.093.200	DEKOR OVAL FÜR SPOILER GS 02	DECAL OVAL FOR SPOILER GS 02	1



④



⑥



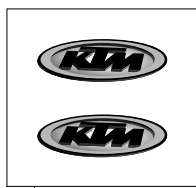
⑧



⑩



⑫



⑭

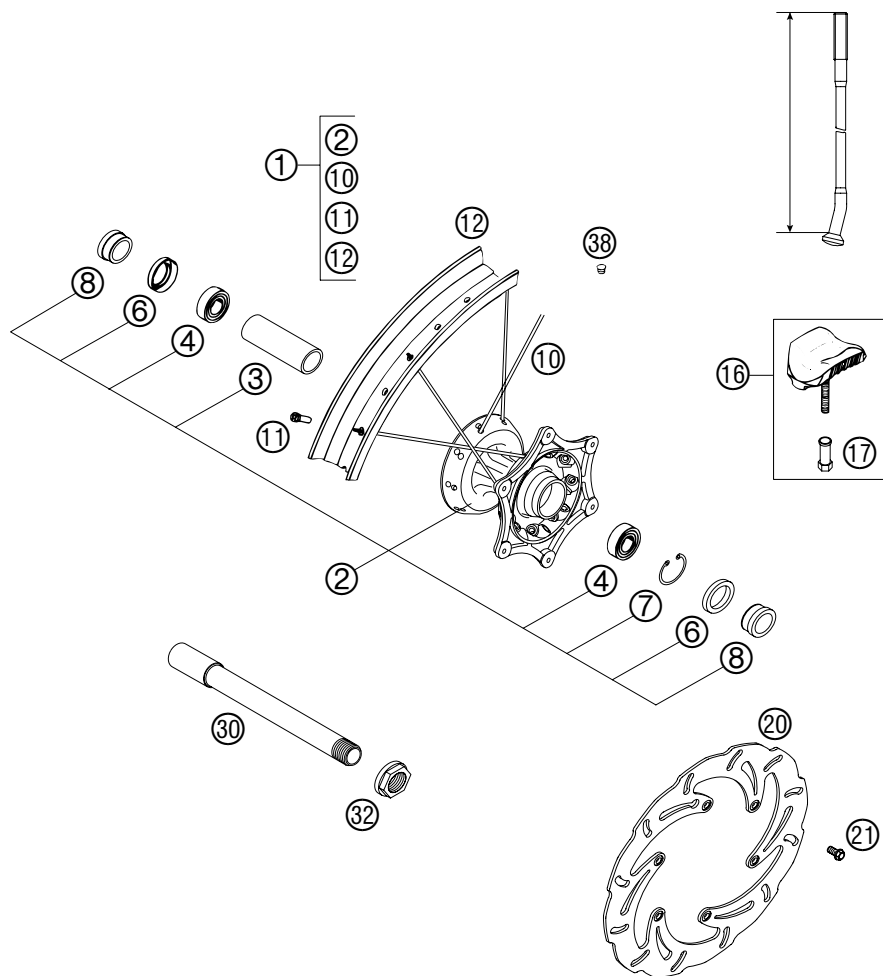
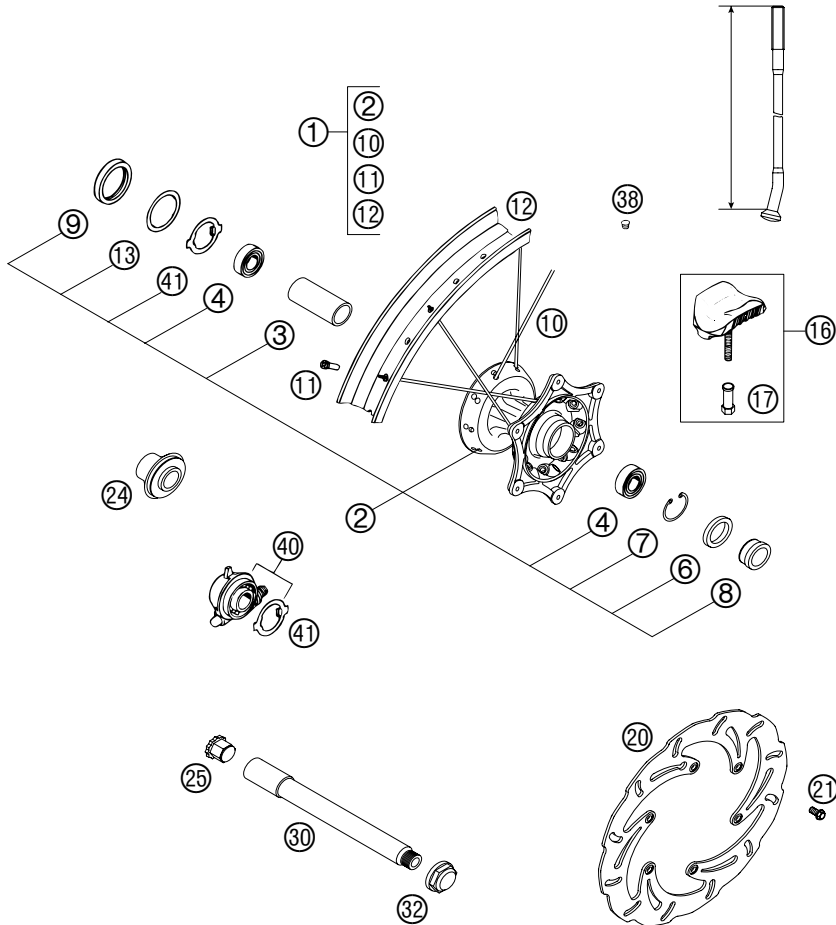


FIG	TEILNR/PARTNR	BEZEICHNUNG	DESCRIPTION	QTY
1	503.09.001.044	VORDERRAD 1,6X21" EXCEL SX 2000	FRONTWHEEL 1,6X21" EXCEL SX 00	1
1	503.09.001.144	VORDERRAD 1,6X21" DID EXC 2000	FRONTWHEEL 1,6X21" DID EXC 00	1
2	503.09.010.044	VORDERRADNABE KPL. SX 2000	FRONT HUB CPL. SX 2000	1
3	503.09.011.000	LAGERDISTANZROHR 20,5X25X80,3	BEAR. SPACERTUBE 20,5X25X80,3	1
4	0625 069047	RILLENKUGELLAGER 6904 DDU2CG23	GROOV.BALL BEAR.NSK6904 2RSRC3	2
6	0760 263770	WELLENDICHTRING 26X37X7 ASL	SHAFT SEAL RING 26X37X7 ASL	2
7	0472 037154	SICHERUNGSRING DIN0472-37X1,5	LOCK RING DIN0472-37X1,5	1
8	503.09.012.000	DISTANZBÜCHSE 20X26X27,8 2000	SPACER BUSHING 20X26X27,8 2000	2
10	503.09.071.230	SPEICHE M4,5X230-15G 21" DDE	SPOKE M4,5X230-15G 21" DDE	36
11	503.09.072.000	SPEICHENNIPPEL M4,5X0,75 8X21	SPOKE NIPPLE M4,5X0,75 8X21	36
12	546.09.070.100	FELGE VORNE 1,6X21" EXCEL	FRONT RIM 1,6X21" EXCEL	1
12	546.09.070.200	FELGE VORNE 1,6X21" DID	FRONT RIM 1,6X21" DID	1
16	510.09.100.100	REIFENHALTER VM1 (1,60")	RIM LOCK VM1 (1,60")	1
17	503.10.090.050	MUTTER FÜR REIFENHALTER '96	NUT FOR WHEEL HOLDER '96	1
20	503.09.060.000	BREMSSCHEIBE VO. D=260MM 2000	BRAKE DISC FRONT D=260MM 2000	1
21	590.09.062.013	SONDERSCHRAUBE M6X13 SW8 10.9	SPECIAL SCREW M6X13 WS8 10.9	6
30*	503.09.081.300	STECKACHSE VO.USD48 D=20 2002	WHEEL SPIN.FRO.USD48 D=20 2002	1
32*	590.30.029.000	SK-MUTTER M20X1,5 SW=27 RECHTS	HH NUT M20X1,5 WS=27 RIGHT	1
38	550.03.135.000	BLINDSTOPFEN FÜR FELGE	PLUG FOR RIM	X

FIG	TEILNR/PARTNR	BEZEICHNUNG	DESCRIPTION	QTY
1	503.09.001.244	VORDERRAD 1,6X21" DID EXC 2000	FRONTWHEEL 1,6X21" DID EXC 2000	1
2	503.09.010.144	VORDERRADNABE KPL. EXC 2000	FRONT HUB CPL. EXC 2000	1
3	503.09.011.100	LAGERDISTANZROHR 20,5X25X63,3	BEAR. SPACERTUBE 20,5X25X63,3	1
4	0625 069047	RILLENKUGELLAGER 6904 DDU2CG23	GROOV.BALL BEAR.NSK6904 2RSRC3	2
6	0760 263770	WELLENDICHTRING 26X37X7 ASL	SHAFT SEAL RING 26X37X7 ASL	1
7	0472 037154	SICHERUNGSRING DIN0472-37X1,5	LOCK RING DIN0472-37X1,5	1
8	503.09.012.000	DISTANZBÜCHSE 20X26X27,8 2000	SPACER BUSHING 20X26X27,8 2000	1
9	0760 405270	WELLENDICHTRING 40X52X7 B	SHAFT SEAL RING 40X52X7 B	1
10	503.09.071.230	SPEICHE M4,5X230-15G 21" DDE	SPOKE M4,5X230-15G 21" DDE	36
11	503.09.072.000	SPEICHENNIPPEL M4,5X0,75 8X21	SPOKE NIPPLE M4,5X0,75 8X21	36
12	546.09.070.200	FELGE VORNE 1,6X21" DID	FRONT RIM 1,6X21" DID	1
13	581.11.054.000	SCHEIBE 40 X 52 X 0,15 '92	WASHER 40 X 52 X 0,15 '92	1
16	510.09.100.100	REIFENHALTER VM1 (1,60")	RIM LOCK VM1 (1,60")	1
17	503.10.090.050	MUTTER FÜR REIFENHALTER '96	NUT FOR WHEEL HOLDER '96	1
20	503.09.060.000	BREMSSCHEIBE VO. D=260MM 2000	BRAKE DISC FRONT D=260MM 2000	1
21	590.09.062.013	SONDERSCHRAUBE M6X13 SW8 10.9	SPECIAL SCREW M6X13 WS8 10.9	6
24	503.09.019.100	DISTANZBÜCHSE F.VORDERRAD MXC	SPACER BUSHING FOR FRONT WHEEL	X
25	503.09.081.150	HALTEGRIFF F. STECKKACHSE SW=21	HANDLE FOR FRONT AXLE WS=21	1
30	503.09.081.200	STECKKACHSE VO.USD43 185MM 2001	WHEEL SP. FRO.USD43 185MM 2001	1
32	503.09.082.100	ACHSMUTTER VORNE M16X1,5/SW=27	AXLE NUT FRONT M16X1,5/WS=27	1
38	550.03.135.000	BLINDSTOPFEN FÜR FELGE	PLUG FOR RIM	X
40	503.14.050.000	TACHOANTRIEB 748220 (3.0)	SPEEDOMETER DRIVE 748220 (3.0)	1
41	503.14.053.000	MITNEHMER F. TACHOANTRIEB 2000	DRIV.DOG F.SPEEDOM.DRIVE 2000	1



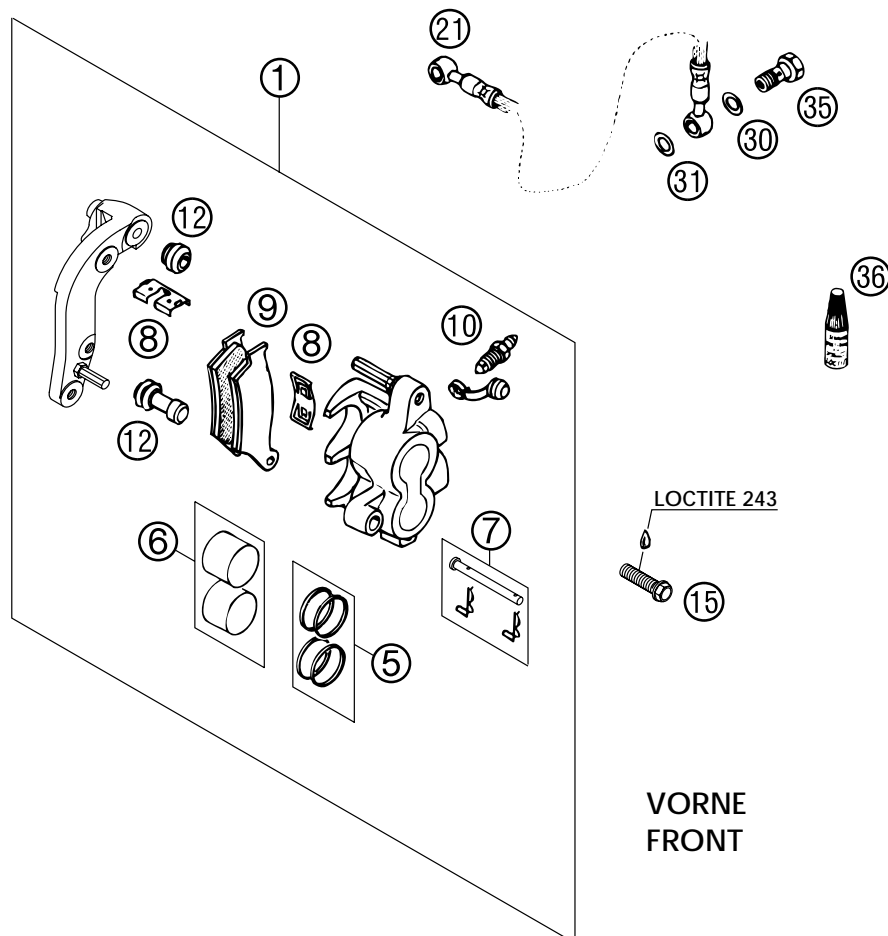


FIG	TEILNR/PARTNR	BEZEICHNUNG	DESCRIPTION	QTY
1	590.13.015.144	BREMSZANGE VO.KPL.BREMBO 2000	BRAKECALIPER FRONT BREMBO 2000	1
5	546.13.205.000	REP.SATZ 28MM	REPAIR KIT 28MM	1
6	546.13.206.000	REP.SATZ KOLBEN 28MM	REPAIR KIT PISTON 28MM	1
7	546.13.210.100	BOLZEN KPL. 6X56	BOLT CPL. 6X56	1
8	546.13.212.000	HALBLECHE GARNITUR BREMBO	RETAINING PLATE SET BREMBO	1
9	503.13.030.000	GARN.BREMSKLÖTZE TOSHIBA H38	BRAKE PAD SET TOSHIBA H38	X
9	546.13.209.044	GARN. BREMSKLÖTZE FERODO ID450	BRAKE PAD SET FERODO ID450	X
9	503.13.030.100	GARN.BREMSKLÖT. TOSHIBA TT2701	BRAKE PAD SET TOSHIBA TT2701	1
10	545.13.214.000	ENTLÜFTUNGSSCHRAUBE M10X1	BLEEDER SCREW M10X1	1
12	546.13.218.000	MANSCHETTENSATZ	CUP SET SHORT	1
15	0015 080353	SK.BUNDSCHRAUBE M 8X35 SW=10	HH COLLAR SCREW M 8X35 WS=10	2
21	590.13.010.000	BREMSSCHL. VO. 1235MM 2000 125-380 SX	BRAKEHO. FRONT 1235MM 2000 125-380 SX	1
21	590.13.011.000	BREMSSCHL. VO. 1300MM 2000 125-380 MXC,EXC	BRAKEHO. FRONT 1300MM 2000 125-380 MXC,EXC	1
30	420.13.226.000	CU-DICHTRING DIN7603-10X16X1	CU-SEAL RING DIN7603-10X16X1	2
31	420.13.026.000	CU-DICHTRING DIN7603-10X16X1,5	CU-SEAL RING DIN7603-10X16X1,5	2
35	502.13.025.000	HOHLSCHRAUBE M10X1X19	HOLLOW SCREW M10X1X19	1
36*	6 899 785	LOCTITE 243 BLAU 6CCM	LOCTITE 243 BLUE 6CCM	1

VORNE
FRONT

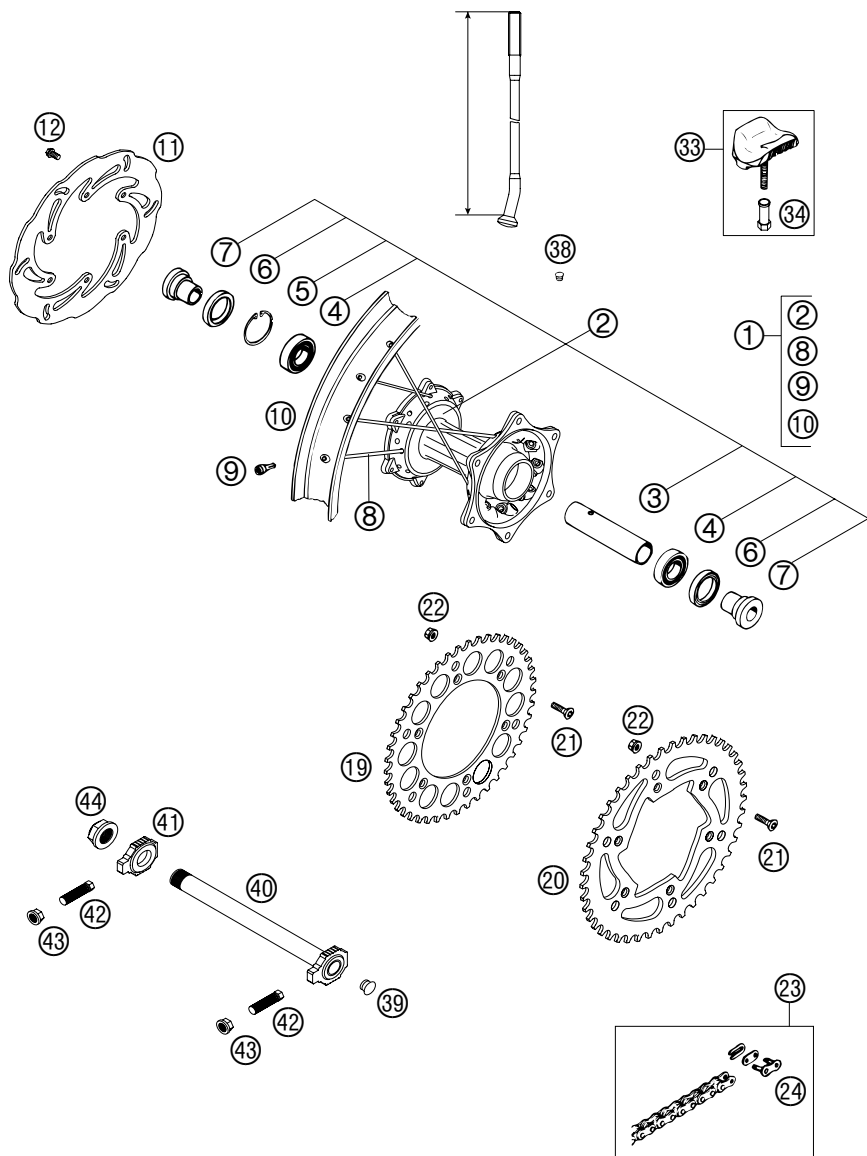
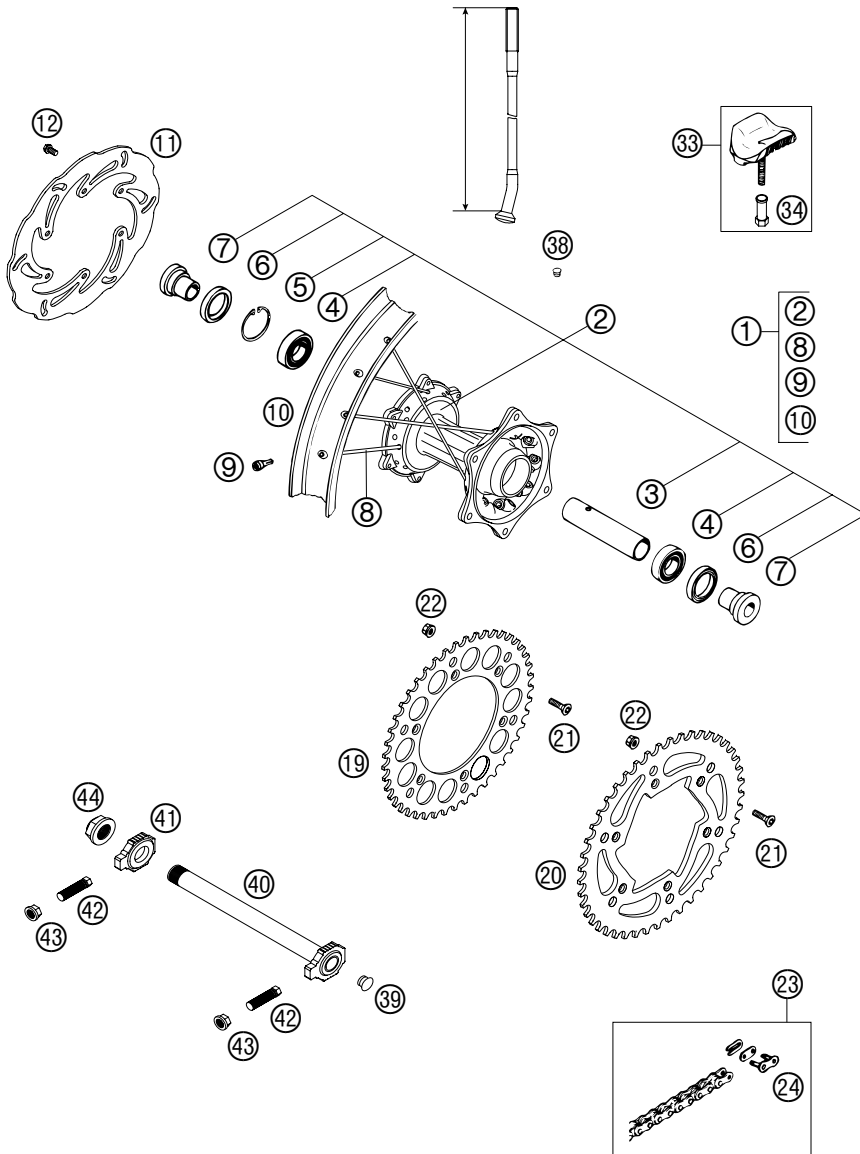


FIG	TEILNR/PARTNR	BEZEICHNUNG	DESCRIPTION	QTY
1	503.10.001.144	HINTERR.KPL.2.15X19"EXCEL 2000 125/250/380 SX	R.WHEEL CPL.2.15X19"EXCEL 2000 125/250/380 SX	1
1	503.10.001.244	HINTERRAD KPL.2.15X18" DID 2000 125-380 MXC,EXC	REARWHEEL CPL.2.15X18"DID 2000 125-380 MXC,EXC	1
2	503.10.010.044	HINTERRADNABE KPL.125-380 2000	REARWHEEL HUB CPL.125-380 2000	1
3*	590.10.011.000	LAGERDISTANZROHR 121,5MM 2001	BEARING SPACER 121,5MM 2001	1
4	0625 060058	RILLENKUGELL. 6005 DDU2C3S6NM	GROOVED BALL BEAR. 6005 2RS C3	2
5	0472 047175	SICHERUNGSRING DINO472-47X1,75	CIRCLIP DINO472-47X1,75	1
6	0760 324771	WELLENDICHTRING 32X47X7 BSL	SHAFT SEAL RING 32X47X7 BSL	2
7	546.10.016.000	BÜCHSE FÜR NABE	BUSHING FOR HUB	2
8	503.10.071.207	SPEICHE M5X207-10G 19" DDE	SPOKE M5X207-10G 19" DDE	36
8	503.10.071.197	SPEICHE M5X197-10G 18" DDE	SPOKE M5X197-10G 18" DDE	36
9	583.09.072.000	SPEICHENNIPPEL M5-TA (8X21MM)	SPOKE NIPPLE M5-TA (8X21MM)	36
10	546.10.070.100	FELGE HINTEN 2,15X19" EXCEL	REAR RIM 2,15X19" EXCEL	1
10	546.10.070.300	FELGE HINTEN 2,15X18" DID	REAR RIM 2,15X18" DID	1
11	503.10.060.000	BREMSSSCHEIBE HINT.D=220MM 2000	BRAKE DISC REAR D=220MM 2000	1
12	590.09.062.013	SONDERSCHRAUBE M6X13 SW8 10.9	SPECIAL SCREW M6X13 WS8 10.9	6
19	583.10.051.038	KETTENRAD 38-Z	REAR SPROCKET 38-T	X
19	583.10.151.040	KETTENRAD 40-Z	REAR SPROCKET 40-T	X
19	583.10.051.042	KETTENRAD 42-Z	REAR SPROCKET 42-T	X
19	583.10.151.045	KETTENRAD 45-Z	REAR SPROCKET 45-T	X
20	583.10.151.048	KETTENRAD 48-Z	REAR SPROCKET 48-T	1
20	583.10.151.050	KETTENRAD 50-Z	REAR SPROCKET 50-T	1
20	583.10.151.052	KETTENRAD 52-Z	REAR SPROCKET 52-T	1
21	545.10.052.100	KETTENRADSCHR.-ISK M8X26 10.9	SPROCKET SCREW-AH M8X26 10.9	6
22	543.10.086.200	STOVER-FLANSCHMUTTER M8 10.9	SELF LOCKING NUT M8 10.9	6
23	500.10.065.000	KETTE 5/8X1/4" 118 ROLLEN	CHAIN 5/8X1/4" 118 ROLLS	1
23	500.10.065.100	X-RING KETTE 5/8X1/4" DID 114 ROLLEN	O-RING CHAIN 5/8X1/4" DID 114 ROLLS	1
23	500.10.065.001	KETTE 5/8X1/4" PER METER	CHAIN /M 5/8X1/4" PER METRE	X
23	500.10.065.101	X-R.KETTE 5/8X1/4" /M M.SCHLOSS	O-R.CHAIN 5/8X1/4" /M W.LINK	X
24	500.10.066.000	KETTENSCHLOSS 5/8X1/4"	MASTER LINK 5/8X1/4"	1
24	500.10.066.100	KETTENSCHLOSS 5/8X1/4" X-RING	MASTER LINK 5/8X1/4" O-RING	1
33	540.10.100.100	REIFENHALTER VM3 (2.15")	RIM LOCK VM3 (2.15")	1(2)
34	503.10.090.050	MUTTER FÜR REIFENHALTER '96	NUT FOR WHEEL HOLDER '96	1(2)

* = NEUTEIL / NEW PART X = NACH BEDARF / AS REQUIRED

FIG	TEILNR/PARTNR	BEZEICHNUNG	DESCRIPTION	QTY
38	550.03.135.000	BLINDSTOPFEN FÜR FELGE	PLUG FOR RIM	X
39	502.10.086.000	ABDECKKAPPE SFL16	COVERING CAP SFL16	1
40	503.10.085.044	STECKACHSE HINT.KPL.265MM 2000	AXLE REAR CPL. 265MM 2000	1
41	503.10.084.000	KETTENSPIANNER RECHTS 2000	CHAIN TENSIONER R/S 2000	1
42	503.04.040.000	SCHRAUBE M10X1,25 SW=10 2000	SPECIAL SCREW M10X1,25 WS=10	2
43	584.14.030.000	SK-BUNDMUTTER M10X1,25 SW=13	HH COLLAR NUT M10X1,25 WS=13	2
44	503.10.099.000	SK-MUTTER M20X1,5 '98	HEXAGON NUT M20X1,5 '98	1



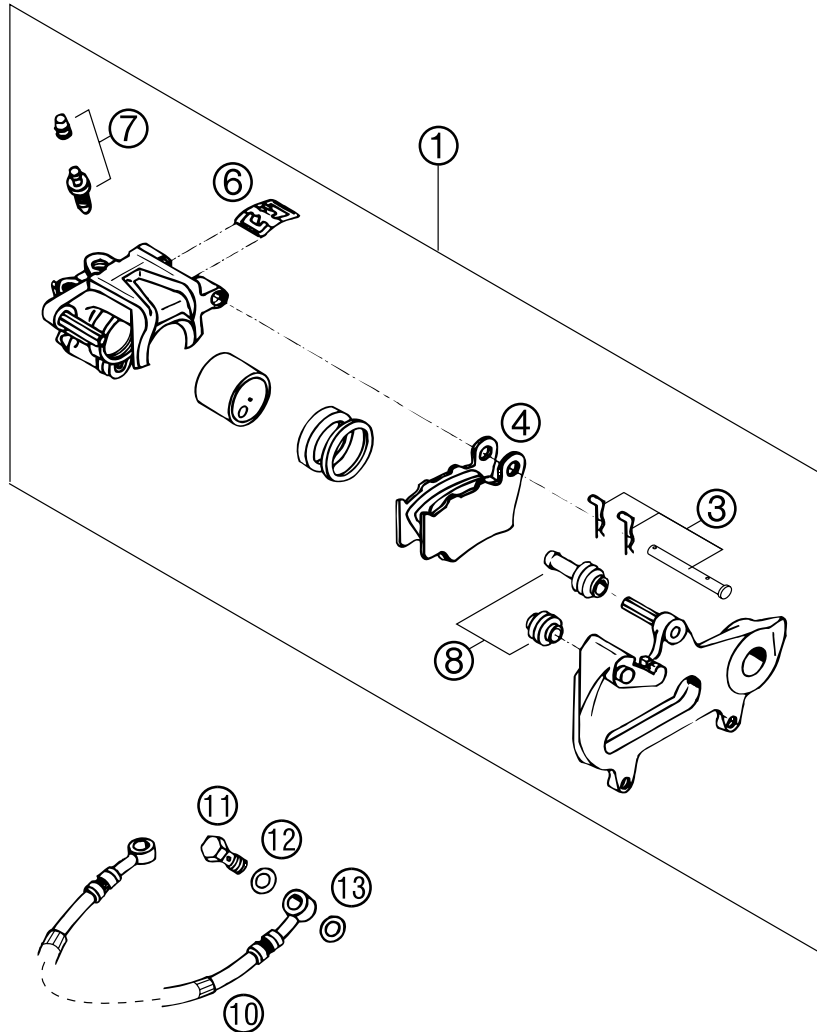


FIG	TEILNR/PARTNR	BEZEICHNUNG	DESCRIPTION	QTY
1	503.13.080.144	BREMSZANGE HINTEN KPL. 2001	BRAKE CALIPER REAR CPL. 2001	1
3	503.13.082.000	BOLZENSATZ FÜR BREMSZANGE	BOLT SET F. BRAKE CALIPER	1
4	546.13.309.200	GARN. BREMSKLÖTZE FERODO ID450	BRAKE PAD SET FERODO ID450	X
4	546.13.309.300	GARN. BREMSKLÖTZE SINTER	BRAKE PAD SET SINTER	X
4	546.13.309.400	GARN. BREMSKLÖTZE FERRIT222	BRAKE PAD SET FERRIT222	X
4	503.13.090.000	GARN.BREMSKLÖTZE TOSHIBA H38	BRAKE PAD SET TOSHIBA H38	1
6	546.13.311.200	HALTEFEDER SET	RETAINING SPRING SET	1
7	503.13.020.000	ENTLÜFTUNGSSCHRAUBE M10X1 2001	BLEEDER SCREW M10X1 2001	1
8	546.13.218.000	MANSCHETTENSATZ	CUP SET SHORT	1
10	503.13.070.000	BREMSSCHL.HI. 590MM 125-380'98	BRAKE HOSE RE.590MM 125-380'98	1
11	502.13.025.000	HOHLSCHRAUBE M10X1X19	HOLLOW SCREW M10X1X19	1
12	420.13.226.000	CU-DICHTRING DIN7603-10X16X1	CU-SEAL RING DIN7603-10X16X1	1
13	420.13.026.000	CU-DICHTRING DIN7603-10X16X1,5	CU-SEAL RING DIN7603-10X16X1,5	1

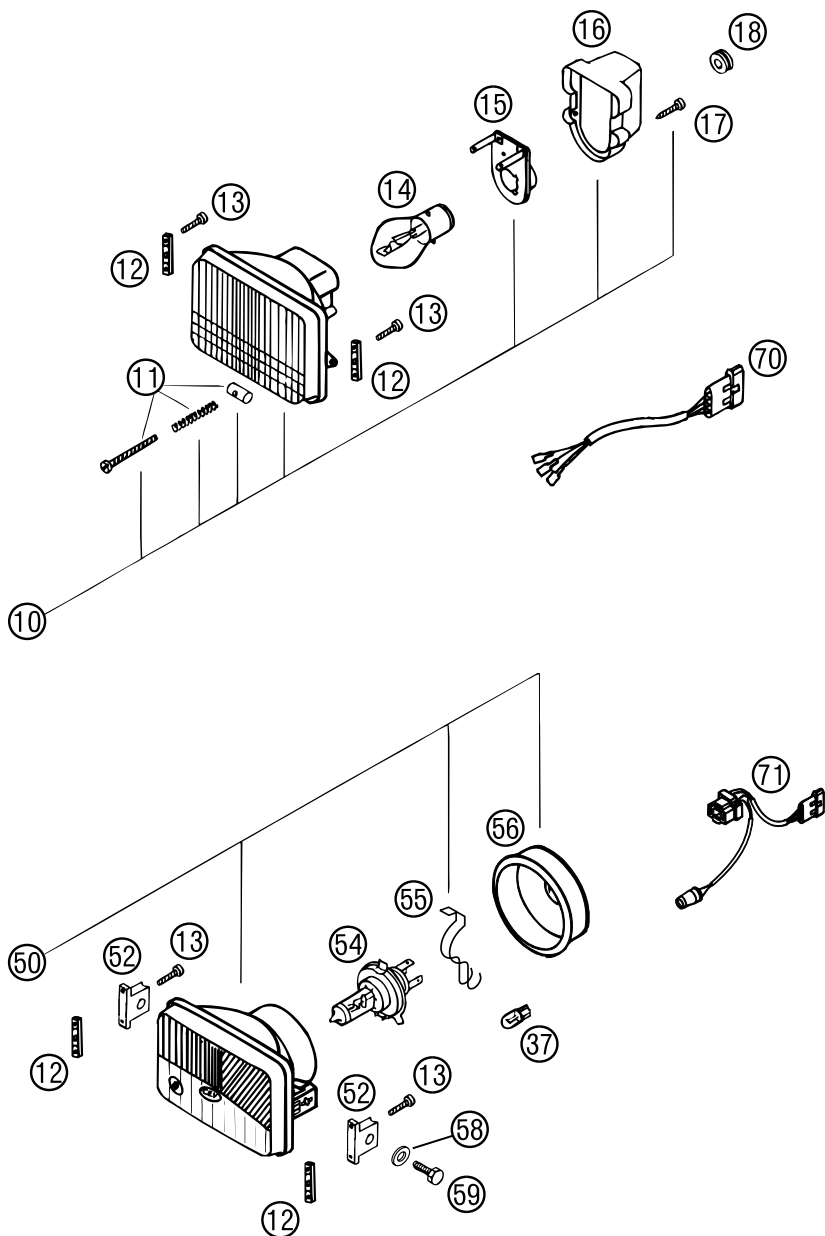


FIG	TEILNR/PARTNR	BEZEICHNUNG	DESCRIPTION	QTY
10	502.11.610.000	SCHEINWERFER KPL. ELCOM '93	HEADLIGHT CPL. ELCOM '93	1
11	502.11.631.000	STELLSCHRAUBE KPL. M4X40	ADJUSTING SCREW CPL. M4X40	1
12	502.11.410.050	SCHEINWERFERHALTERUNG '93	HEADLIGHT BRACKET '93	2
13	0016 040183	KUNSTSTOFFSCHR. KB40X18 WN1412	PLASTIC SCREW KB40X18 WN1412	4
14	441.11.038.000	BILUX-LAMPE 12V 35/35W BA20D	BILUX-BULB 12V 35/35W BA20D	1
15	570.11.036.000	LAMPENFASSUNG	BULB SOCKET	1
16	502.11.637.000	ABDECKKAPPE	COVER CAP	1
17	0981 350133	LI.BLECHSCHR. DIN7981- 3,5X13	SHEET MET.SCR.DIN7981-3,5X13	2
18	310.08.060.000	KABELTÜLLE D=8MM OFFEN	RUBBER SLEEVE D=8MM OPEN	1
37	490.11.435.000	LAMPE 12V 5W (W2,1X9,5D)	BULB 12V 5W (W2,1X9,5D)	1
50	590.14.002.000	SCHEINWERF.186(RE)" 1003202 R" RECHTSVERKEHR	HEAD LIGHT 186(RI)" 1003202 R" RIGHT TRAFFIC	1
50	590.14.002.100	SCHEINWERF.186(LI)" 1003203 L" LINKSVERKEHR	HEAD LIGHT 186(LE)" 1003203 L" LEFT TRAFFIC	1
52	584.14.010.100	SCHEINWERFERHALTERUNG 2001	HEAD LIGHT SUPPORT 2001	2
54*	546.11.038.012	LAMPE HS1 12V 35/35W WEISS	BULB HS1 12V 35/35W WHITE	1
55	490.11.436.100	LAMPENHALTESPANGE	BULB HOLDER	1
56	502.11.537.000	GUMMIKAPPE	RUBBER CAP	1
58	0125 060003	UNTERLEGSCHIEBE DIN0125-A 6,4	WASHER DIN0125-A 6,4	2
59	0933 060203	SK.SCHRAUBE DIN0933-M 6X20	HH SCREW DIN0933-M 6X20	2
70	502.11.610.010	KABEL FÜR SCHEINWERFER '93	CABLE FOR HEADLIGHT '93	1
71*	502.11.510.010	KABEL FÜR SCHEINWERFER '93 SGP	CABLE FOR HEADLIGHT '93 SGP	1

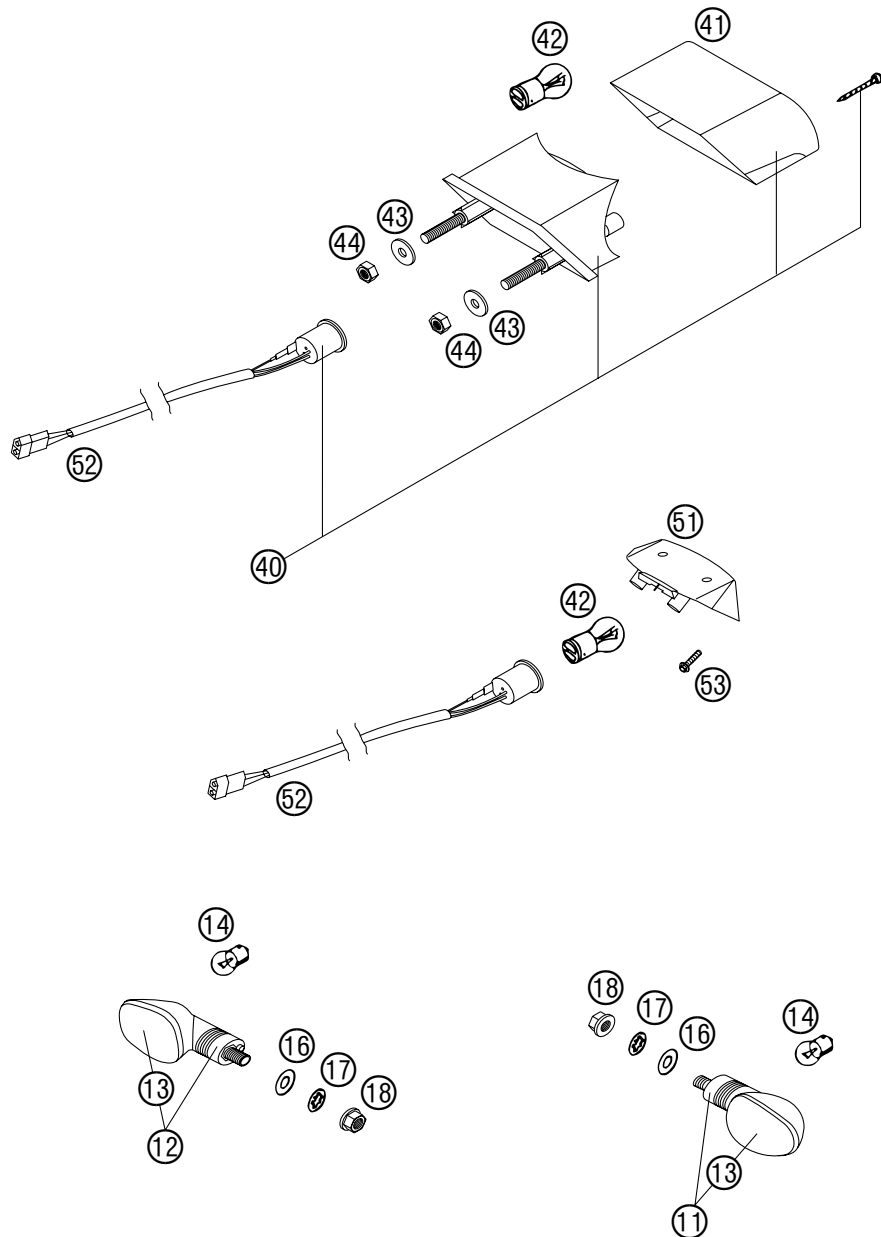
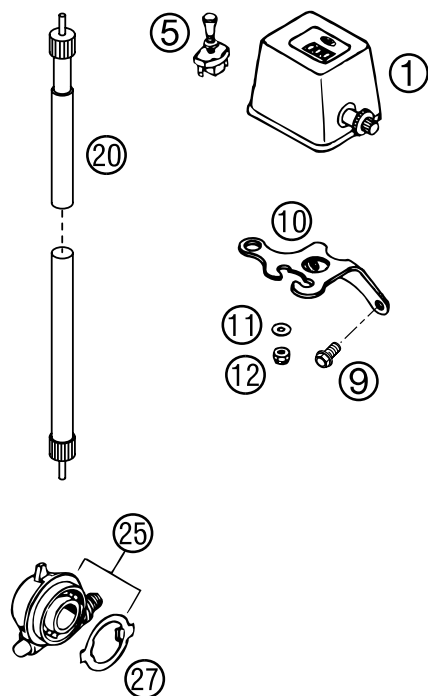


FIG	TEILNR/PARTNR	BEZEICHNUNG	DESCRIPTION	QTY
11	584.14.025.000/30	BLINKER KPL. VO.LI./HI.RE. '99 SCHWARZ	FLASHER CPL.FRONT L/S REAR R/S BLACK	2
12	584.14.026.000/30	BLINKER KPL. VO.RE./HI.LI. '99 SCHWARZ	FLASHER CPL.FRONT R/S REAR L/S BLACK	2
13	584.14.028.000	LEUCHTHAUBE LINKS & RECHTS '98	FLASHER LENS L/S & R/S '98	4
14	441.11.015.100	LAMPE 12V 10W (BA15S)	BULB 12V 10W (BA15S)	4
16	0125 100003	UNTERLEGSCHIEBE DIN0125-A10,5	WASHER DIN0125-A10,5	4
17	0797 100003	ZAHNSCHIEBE DIN6797-J10,5 ZI	LOCK WASHER DIN6797-J10,5 ZI	4
18	584.14.030.000	SK-BUNDMUTTER M10X1,25 SW=13	HH COLLAR NUT M10X1,25 WS=13	4
40	503.14.040.100	RÜCKLICHT KPL. 125-380 EGS '98	REAR LIGHT CPL.125-380 EGS '98	1
41	503.14.041.100	LEUCHTHAUBE 125-380 EGS '98	REAR LIGHT LENS 125-380 EGS'98	1
42	584.14.042.000	LAMPE 12V 21/5W (BAY15S)VERST.	BULB 12V 21/5W (BA15S)REINFOR.	1
43*	0021 060003	SCHEIBE DIN9021-A 6,4	WASHER DIN9021-A 6,4	2
44*	0985 060003	SS.MUTTER DIN0985-M 6	SELF LOCK. NUT DIN0985-M 6	2
51	503.14.041.000	LEUCHTHAUBE 125-380 EXC '98	REAR LIGHT LENS 125-380 EXC'98	1
52	503.11.076.000	KABELSTR.HINTERTEIL 125-380'98	WIRING HARNESS REAR 125-380'98	1
53	0017 060203	SONDERSCHRAUBE T60 6X20	SPECIAL SCREW T60 6X20	2

FIG	TEILNR/PARTNR	BEZEICHNUNG	DESCRIPTION	QTY
1	580.11.180.000	MEILENZÄHLER	ODOMETER	1
5	550.11.599.000	ZUGSCHALTER LOSE	PULL SWITCH LOOSE	1
9	0015 060123	SK.BUNDSCHRAUBE M 6X12 SW=8	HH COLLAR SCREW M 6X12 WS=8	2
10	546.11.120.200	TACHOHALTERUNG VDO/ODO '95	SPEEDOMETER BRACKET VDO/ODO'95	1
11	0125 040003	UNTERLEGSSCHEIBE DIN0125-A 4,0	WASHER DIN0125-A 4,0	2
12	0985 040003	SS.MUTTER DIN0985-M 4	SELF LOCKING NUT DIN0985-M 4	2
20	584.14.055.200	TACHOWELLE M12/M12 960MM '99	SPEEDOM.CABLE M12/M12 960MM'99	1
25	503.14.050.000	TACHOANTRIEB 748220 (3.0) 2000	SPEEDOMETER DRIVE 748220 (3.0)	1
27	503.14.053.000	MITNEHMER F. TACHOANTRIEB 2000	DRIV.DOG F.SPEEDOM.DRIVE 2000	1



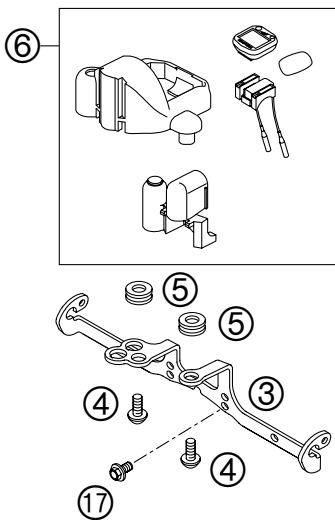
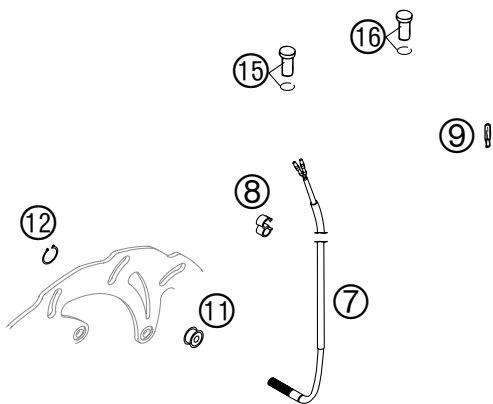
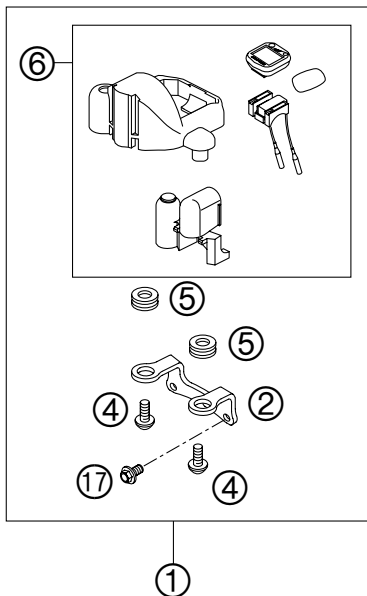
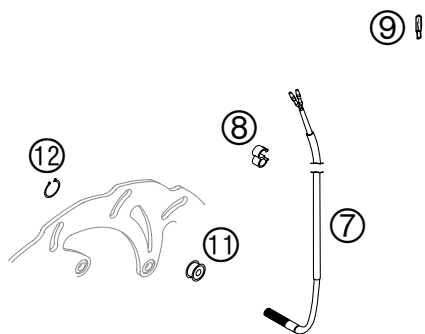


FIG	TEILNR/PARTNR	BEZEICHNUNG	DESCRIPTION	QTY
1	503.14.065.244	TACHOGEHÄUSE KPL. EXC '99	SPEEDOMETER CASE CPL. EXC '99	1
2	503.14.060.000	TACHOHALTERUNG EXC SCHWARZ '99	SPEEDOMET.BRACKET EXC BLACK'99	1
3	503.14.061.100	TACHOHALTERUNG EGS '99	SPEEDOMET.BRACKET EGS '99	1
4	0016 050121	KUNSTSTOFFSCHR. KA50X12 PT1411 SCHWARZ	PLASTIC SCREW KA50X12 PT1411 BLACK	2
5	310.08.060.000	KABELTÜLLE D=8MM OFFEN	RUBBER SLEEVE D=8MM OPEN	2
6	503.14.069.044	TACHO SIGMA SPORT 500 KPL. '99	SPEEDOM.SIGMASPORT 500 CPL.'99	1
7	583.14.069.151	GEBERKABEL FÜR SIGMA 500 '98	CABLE FOR SIGMA 500 '98	1
8	550.11.022.100	ABSTANDHALTER D=6/8MM,SCHW.	CLAMP 6/8MM BLACK	3
9	491.11.425.000	LAMPE 12V 1,2W (W2X4,6D)	BULB 12V 1,2W (W2X4,6D)	2
11	503.14.069.050	GEBERMAGNET DIGITALTACHO 2000	MAGNET FOR DIGITALSPEEDOM.2000	1
12	0471 009104	SICHERUNGSR.DIN0471- 9X1 INOX	CIRCLIP DIN0471- 9X1 INOX	1
15	580.11.021.300	FERNLICHTKONTROLLEU. BLAU '98	H.BEAM INDICATOR LIGHT BLUE'98	1
16	580.11.024.300	BLINKERKONTROLLEUCHE GRÜN '98	FLASHER INDICAT.LIGHT GREEN'98	1
17	0014 060103	SK.BUNDSCHRAUBE M6X10 SW=8	HH COLLAR SCREW M6X10 WS=8	2

FIG	TEILNR/PARTNR	BEZEICHNUNG	DESCRIPTION	QTY
1	503.14.057.000	TACHOMETER FACOMSA 180 KM/H '99	SPEEDOMETER FACOMSA 180 KM/H '99	1
2	503.14.065.300	TACHOBOX FACOMSA 2000	SPEEDOMETER BOX FACOMSA 2000	1
3*	503.11.065.000	ZÜND-UND LENKSCHLOSS KPL. ZADI	IGNITION LOCK CPL. ZADI '99	1
4*	503.14.065.100	TACHOGEHÄUSE 125-380 EGS '99	SPEEDOMETER CASE 125-380 EGS	1
5*	502.10.086.000	ABDECKKAPPE SFL16	COVERING CAP SFL16	1
7	503.14.057.050	MUTTER FÜR TACHOMET. M12 SW=17	NUT FOR SPEEDOM. M12 WS=17	1
8	310.08.060.000	KABELTÜLLE D=8MM OFFEN	RUBBER SLEEVE D=8MM OPEN	2
9	491.11.425.000	LAMPE 12V 1,2W (W2X4,6D)	BULB 12V 1,2W (W2X4,6D)	3
10	0016 050121	KUNSTSTOFFSCHR. KA50X12 PT1411 SCHWARZ	PLASTIC SCREW KA50X12 PT1411 BLACK	2
15	503.14.061.000	TACHOHALTERUNG 125-380 EGS '99	SPEEDOM.BRACKET 125-380 EGS '99	1
17	0014 060103	SK.BUNDSCHRAUBE M6X10 SW=8	HH COLLAR SCREW M6X10 WS=8	2
20	584.14.055.200	TACHOWELLE M12/M12 960MM '99	SPEEDOM.CABLE M12/M12 960MM '99	1
21	503.14.050.000	TACHOANTRIEB 748220 (3.0)	SPEEDOMETER DRIVE 748220 (3.0)	1
23	503.14.053.000	MITNEHMER F. TACHOANTRIEB 2000	DRIV.DOG F.SPEEDOM.DRIVE 2000	1

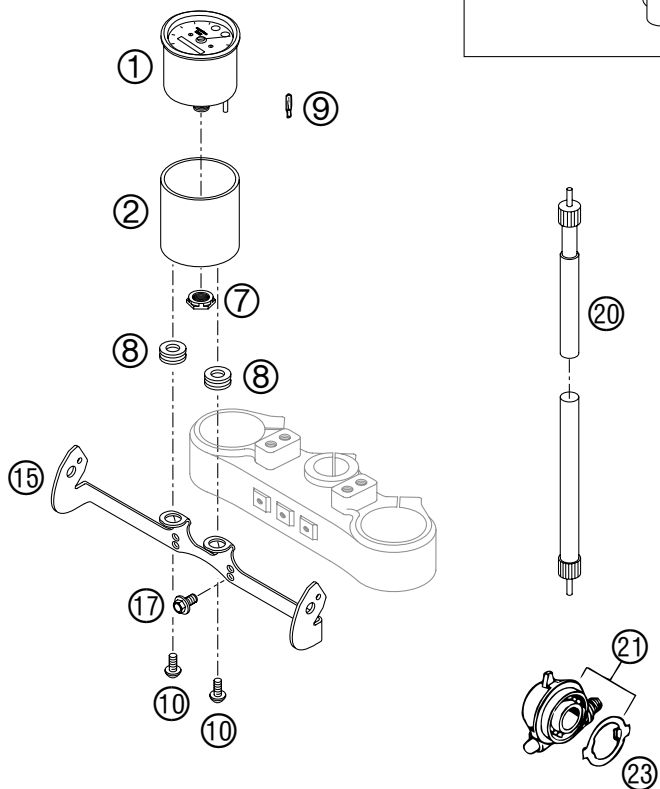
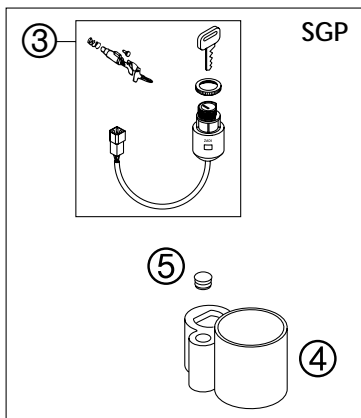
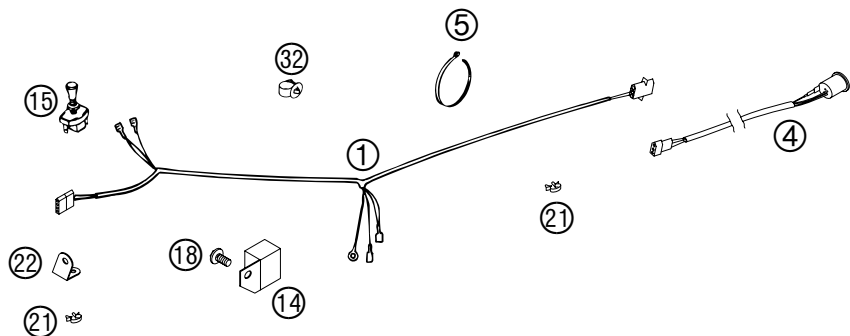


FIG	TEILNR/PARTNR	BEZEICHNUNG	DESCRIPTION	QTY
1	503.11.075.000	HAUPTKAB.STR.125-380EXC USA'98 AUSSEER 300/380 EXC USA	WIRING HARN. 125-380EXC USA'98 OUT OF 300/380 EXC USA	1
4	503.11.076.000	KABELSTR.HINTERTEIL 125-380'98	WIRING HARNESS REAR 125-380'98	1
5	440.11.076.200	KABELBAND 200MM	CABLE TIE 200MM	X
-	440.11.076.305	KABELBAND 290MM	CABLE TIE 290MM	X
14	547.11.034.000	SPANNUNGSREGLER KOKU. EXC USA	VOLTAGE REGULATOR KOKU.EXC USA	1
15	550.11.599.000	ZUGSCHALTER LOOSE	PULL SWITCH LOOSE	1
18	0014 060103	SK.BUNDSCHRAUBE M6X10 SW=8	HH COLLAR SCREW M6X10 WS=8	1
21	570.13.072.000	KABELHALTER 12MM 0210	WIRING HOLDER 12MM 0210	X
—	570.13.072.100	KABELHALTER 16MM	WIRING HOLDER 16MM	X
22	546.11.090.000	HALTEBLECH FÜR BATTERIE '97	RETAINING PLATE FOR BATTERY'97	1
32	581.11.076.000	KABELHALTER KHS NR. 150-47610	CABLE SUPPORT KHS NR.150-47610	1



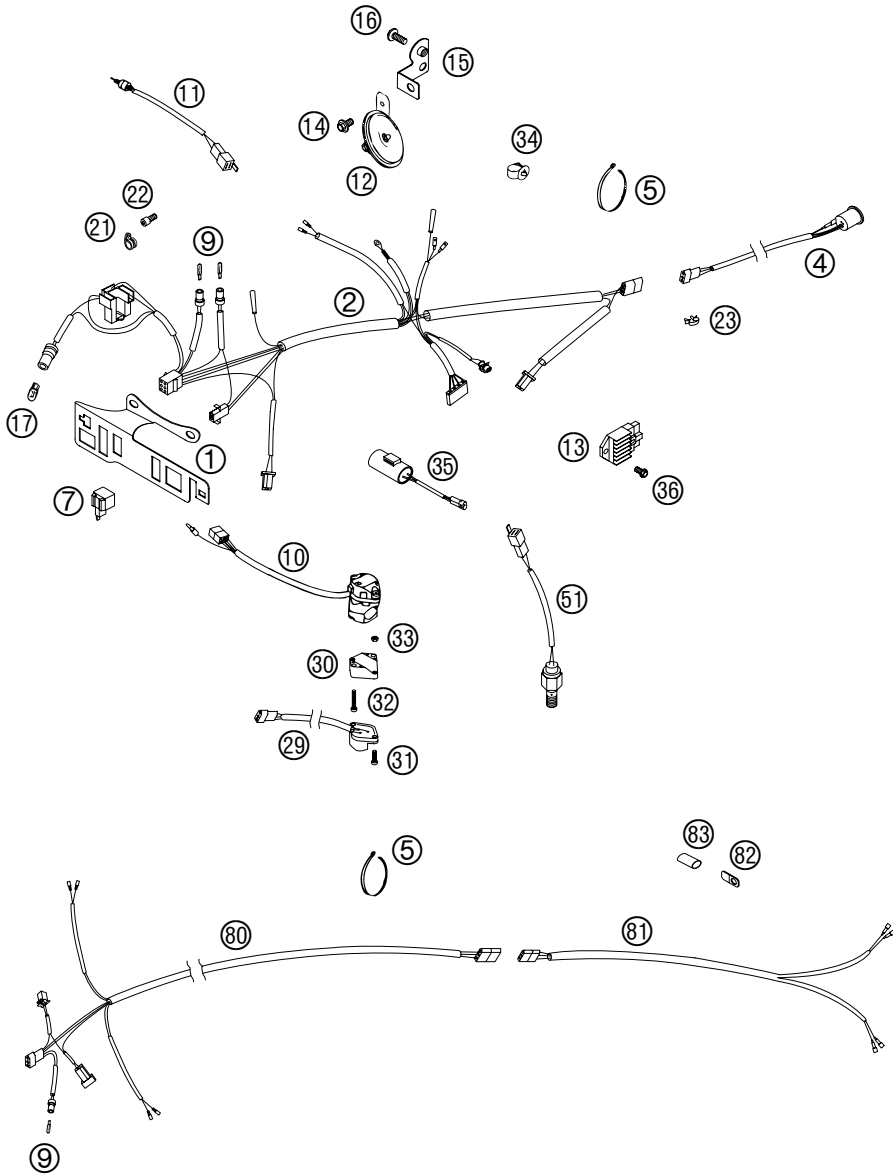


FIG	TEILNR/PARTNR	BEZEICHNUNG	DESCRIPTION	QTY
1	590.11.083.000	STECKERBORD SCHWARZ 2001	SUPPORT BRACKET BLACK 2001	1
2	503.11.075.700	HAUPTKABELSTR. EXC EU/AUS 2001	WIRING HARNESS EXC EU/AUS 2001	1
4	503.11.076.000	KABELSTR.HINTERTEIL 125-380'98	WIRING HARNESS REAR 125-380'98	1
5	440.11.076.200	KABELBAND 200MM	CABLE TIE 200MM	X
-	440.11.076.305	KABELBAND 290MM	CABLE TIE 290MM	1
7	446.11.207.200	BLINKGEBER SUMITOMO ADV.'97	FLASHER UNIT SUMITOMO ADV.'97	1
9	491.11.425.000	LAMPE 12V 1,2W (W2X4,6D)	BULB 12V 1,2W (W2X4,6D)	3
10	503.11.070.000	LICHTSCHALTER CEV 2/4TAKT '98 SYMBOLE WEISS	H.LIGHT SWITCH CEV 2/4TAKT '98 SYMBOLS WHITE	1
10	503.11.070.100	LICHTSCHALTER CEV EGS AUS. '98 SYMBOLE GELB	H.LIGHT SWITCH CEV EGS AUS. '98 SYMBOLS YELLOW	1
11	503.11.050.000	BREMSLICHTSCHALTER VORNE 2000	BRAKE LIGHT SWITCH FRONT 2000	1
12*	503.11.060.000	GLEICHSTROMHORN 12V K80/L	DC HORN 12V K80/L	1
13	503.11.034.000	SPANNUNGSREGLER 12V 125-380'98	VOLTAGE REGULA. 12V 125-200'98	1
14	0014 060103	SK.BUNDSCHRAUBE M6X10 SW=8	HH COLLAR SCREW M6X10 WS=8	1
15	590.11.061.000	HUPENHALTER FÜR NIKKOHORN 2001	BRACKET FOR NIKKO HORN 2001	1
16	0014 060153	SK.BUNDSCHRAUBE M6X15,SW8	HH COLLAR SCREW M 6X15 WS=8	1
17	490.11.435.000	LAMPE 12V 5W (W2,1X9,5D)	BULB 12V 5W (W2,1X9,5D)	1
21	570.13.070.000	PVC-SHELLE 7/16" HEYCO 3377	PVC-CLAMP 7/16" HEYCO 3377	1
22	0912 050083	ISK.SCHRAUBE DIN0912-M 5X 8	AH SCREW DIN0912-M 5X 8	1
23	570.13.072.000	KABELHALTER 12MM 0210	WIRING HOLDER 12MM 0210	X
23	570.13.072.100	KABELHALTER 16MM	WIRING HOLDER 16MM	X
29	503.11.029.000	BLINKERSCHALTER CEV '98	FLASHER SWITCH CEV '98	1
30	130.11.070.060	ADAPTER FÜR BLINKERSCHALTER'98	ADAPTER FOR FLASHER SWITCH '98	1
31	0985 040163	LINSENSCHRAUBE DIN7985-M 4X16	FLAT HEAD SCREW DIN7985-M 4X16	2
32	0084 040223	ZYL.SCHRAUBE DIN0084-M 4X22 A	CYL.HEAD SCREW DIN0084-M 4X22A	2
33	0934 040003	SK.MUTTER DIN0934-M 4	HEXAGON NUT DIN0934-M 4	2
34	581.11.076.000	KABELHALTER KHS NR. 150-47610	CABLE SUPPORT KHS NR.150-47610	1
35	503.11.035.000	KONDENSATOR 2200MF ADP-48 2000	CONDENSATOR 2200MF ADP-48 2000	1
36	0015 060123	SK.BUNDSCHRAUBE M 6X12 SW=8	HH COLLAR SCREW M 6X12 WS=8	1
51	503.11.051.100	BREMSLICHTSCHALTER HINTEN '98	BRAKE LIGHT SWITCH REAR '98	1
80	590.11.080.000	BLINKERKABELSTRANG VORNE 2001	FLASH.WIRINGHARNESS FRONT 2001	1
81	590.11.081.000	BLINKERKABELSTRANG HINTEN 2001	FLASH.WIRINGHARNESS REAR 2001	1
82	500.31.003.000	HALTEPLÄTTCHEN	RETAINING PLATE	2
83*	503.11.025.030	SCHRUMPFOSCHL.6,4/3,2 L=30 MM	SHRINK HOSE 6,4/3,2 L=30 MM	2

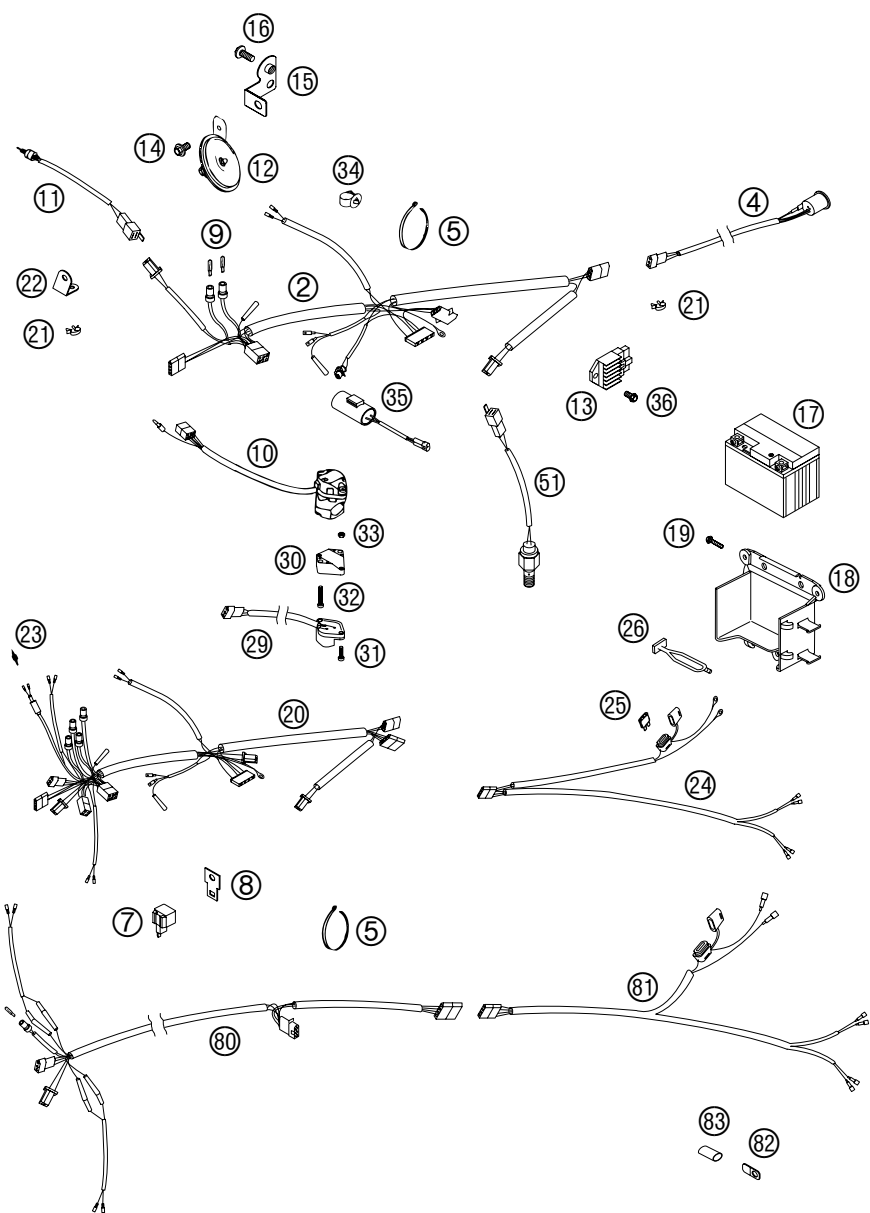
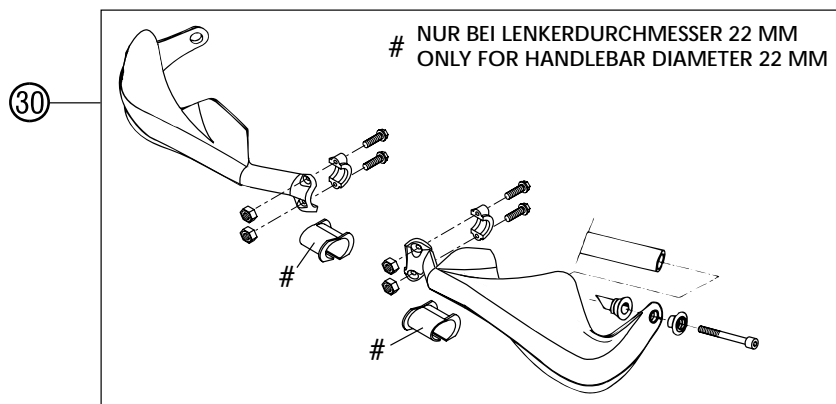
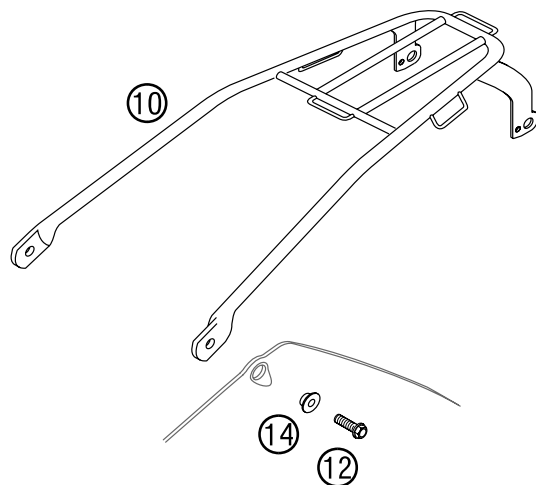


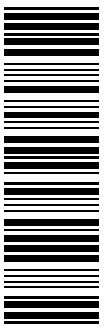
FIG	TEILNR/PARTNR	BEZEICHNUNG	DESCRIPTION	QTY
2	503.11.075.600	HAUPTKABELSTR.125-380 EXC 2000	WIRING HARNESS 125-380EXC 2000	1
4	503.11.076.000	KABELSTR.HINTERTEIL 125-380'98	WIRING HARNESS REAR 125-380'98	1
5	440.11.076.200	KABELBAND 200MM	CABLE TIE 200MM	X
-	440.11.076.305	KABELBAND 290MM	CABLE TIE 290MM	1
7	446.11.207.200	BLINKGEBER SUMITOMO ADV.'97	FLASHER UNIT SUMITOMO ADV.'97	1
8	582.11.031.100	HALTEBLECH FÜR BLINKRELAIS	BRACKET FOR FLASHER RELASE	2
9	491.11.425.000	LAMPE 12V 1,2W (W2X4,6D)	BULB 12V 1,2W (W2X4,6D)	3
10	503.11.070.000	LICHTSCHALTER CEV 2/4TAKT '98 SYMBOLS WEISS	H.LIGHT SWITCH CEV 2/4TAKT '98 SYMBOLS WHITE	1
11	503.11.050.000	BREMSLICHTSCHALTER VORNE 2000	BRAKE LIGHT SWITCH FRONT 2000	1
12*	503.11.060.000	GLEICHSTROMHORN 12V K80/L	DC HORN 12V K80/L	1
13	503.11.034.000	SPANNUNGSREGLER 12V 125-380'98	VOLTAGE REGULA. 12V 125-200'98	1
14	0014 060103	SK.BUNDSCHRAUBE M6X10 SW=8	HH COLLAR SCREW M6X10 WS=8	1
15	590.11.061.000	HUPENHALTER FÜR NIKKOHORN 2001	BRACKET FOR NIKKO HORN 2001	1
16	0014 060153	SK.BUNDSCHRAUBE M6X15,SW8	HH COLLAR SCREW M 6X15 WS=8	1
17*	511.11.008.000	BATTERIE 12V 3AH YUASA	BATTERY 12V 3AH YUASA	1
18*	590.11.055.000	BATTERIEFACH KUNSTSTOFF SCHW.	BATTERY CARRIER PLASTIC BLACK	1
19*	0017 060203	SONDERSCHRAUBE T60 6X20	SPECIAL SCREW T60 6X20	3
20*	512.11.075.033	KABELSTRANG EXC 200 SINGAPUR	WIRING HAR. EXC 200 SINGAPORE	1
21	570.13.072.000	KABELHALTER 12MM 0210	WIRING HOLDER 12MM 0210	X
-	570.13.072.100	KABELHALTER 16MM	WIRING HOLDER 16MM	X
-*	570.13.072.200	KABELHALTER 18MM 2001	WIRING HOLDER 18MM	1
22	546.11.090.000	HALTEBLECH FÜR BATTERIE '97	RETAINING PLATE FOR BATTERY'97	2
23*	510.11.050.000	BREMSLICHTSCHALTER VORNE	FRONT BRAKE LIGHT SWITCH	1
24*	512.11.081.000	BLINKERKABELSTR.HINT. EXE 2000	FLASH.WIRINGHARN.REAR EXE 2000	1
25*	580.11.109.110	STECKSICHERUNG 10 A 2000	FUSE 10 A 2000	1
26*	503.03.025.000	GUMMI FÜR SEITENSTÄNDER '98	RUBBER FOR SIDE STAND '98	2
29	503.11.029.000	BLINKERSCHALTER CEV '98	FLASHER SWITCH CEV '98	1
30	130.11.070.060	ADAPTER FÜR BLINKERSCHALTER'98	ADAPTER FOR FLASHER SWITCH '98	1
31	0985 040163	LINSENSCHRAUBE DIN7985-M 4X16	FLAT HEAD SCREW DIN7985-M 4X16	2
32	0084 040223	ZYL.SCHRAUBE DIN0084-M 4X22 A	CYL.HEAD SCREW DIN0084-M 4X22A	2
33	0934 040003	SK.MUTTER DIN0934-M 4	HEXAGON NUT DIN0934-M 4	2
34	581.11.076.000	KABELHALTER KHS NR. 150-47610	CABLE SUPPORT KHS NR.150-47610	1
35	503.11.035.000	KONDENSATOR 2200MF ADP-48 2000	CONDENSATOR 2200MF ADP-48 2000	1
36	0015 060123	SK.BUNDSCHRAUBE M 6X12 SW=8	HH COLLAR SCREW M 6X12 WS=8	1
51	503.11.051.100	BREMSLICHTSCHALTER HINTEN '98	BRAKE LIGHT SWITCH REAR '98	1
80	503.11.080.100	BLINKERKABELSTR.VO.125-380 '99	FLAS.WIRINGHARN. FRONT 125-380	1
81	503.11.081.000	BLINKERKABELSTR.HI.125-380 '98	FLAS.WIRINGHARN. REAR 125-380	1
82	500.31.003.000	HALTEPLÄTTCHEN	RETAINING PLATE	2
83*	503.11.025.030	SCHRUMPFPSCHL.6,4/3,2 L=30 MM	SHRINK HOSE 6,4/3,2 L=30 MM	2

FIG	TEILNR/PARTNR	BEZEICHNUNG	DESCRIPTION	QTY
10	512.12.010.000	GEPÄCKTRÄG.SILBER 125 EXE 2000	BAGGAGE CAR.SILV. 125 EXE 2000	1
12	0015 060203	SK.BUNDSCHRAUBE M 6X20 SW=8	HH COLLAR SCREW M 6X20 WS=8	2
14	503.08.052.000	BÜCHSE FÜR SPOILER 6X11X16X5	BUSH FOR SPOILER 6X11X16X5	2
30*	600.02.079.000/30	HANDSCHUTZ LI.U.RE.KPL.SCHWARZ	HAND GUARD L/S AND R/S CPL.	1





KTM SPORTMOTORCYCLE AG
5230 Mattighofen
Austria
Internet: www.ktm.at



320843