

400/520 SX, MXC, EXC RACING

**KTM**  
SPORTMOTORCYCLES

ERSATZTEILKATALOG  
MOTOR

SPARE PARTS MANUAL  
ENGINE

2002





**MOTORGEHÄUSE**  
**ENGINE CASE**

2x0625 16004D,  
0625 062054,  
2x0625 062034,  
490.30.023.000,  
2x546.32.095.000,  
2x0625 618050.

SEITE  
Page  
**4**

**KURBELWELLE, KOLBEN**  
**CRANKSHAFT, PISTON**

SEITE  
Page  
**6**

**AUSGLEICHSWELLE**  
**BALANCER SHAFT**

SEITE  
Page  
**7**

**ZYLINDER**  
**CYLINDER**

SEITE  
Page  
**8**

**ZYLINDERKOPF**  
**CYLINDERHEAD**

SEITE  
Page  
**9**

**VENTILTRIEB**  
**VALVE DRIVE**

SEITE  
Page  
**10**

**STEUERTRIEB**  
**TIMING VALVE**

SEITE  
Page  
**11**

**SCHMIERSYSTEM**  
**LUBRICATING SYSTEM**

SEITE  
Page  
**12**

**VERGASER KEIHIN CR 39**  
**CARBURETOR KEIHIN CR 39**

SEITE  
Page  
**13**

**ZÜNDANLAGE KOKUSAN 4K3A**  
**IGNITION SYSTEM KOKUSAN 4K3A**

SEITE  
Page  
**15**

**ZÜNDANLAGE KOKUSAN 4K3B**  
**IGNITION SYSTEM KOKUSAN 4K3B**

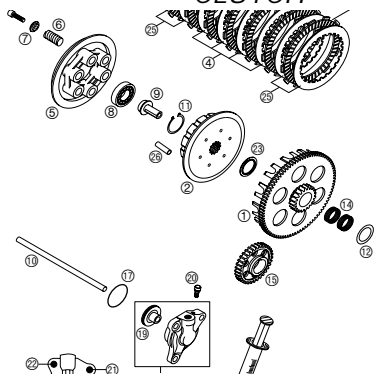
SEITE  
Page  
**16**

**ELEKTROSTARTER**  
**ELECTRIC STARTER**

OHNE ELEKTROSTARTER  
WITHOUT ELECTRIC STARTER

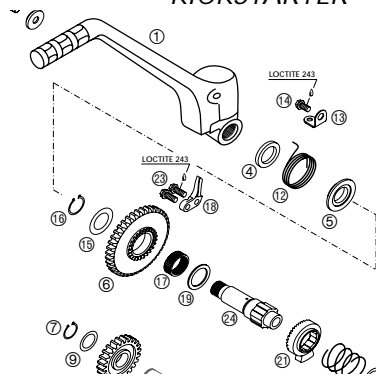
SEITE  
Page  
**17**

KUPPLUNG  
CLUTCH



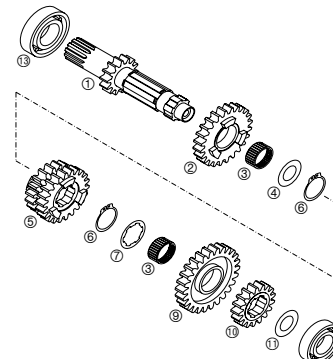
SEITE  
Page  
**18**

KICKSTARTER  
KICKSTARTER



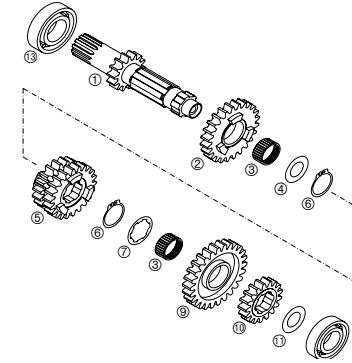
SEITE  
Page  
**19**

GETRIEBE I 6 GANG 400/520 EXC  
TRANSMISSION I 6 GEAR 400/520 EXC



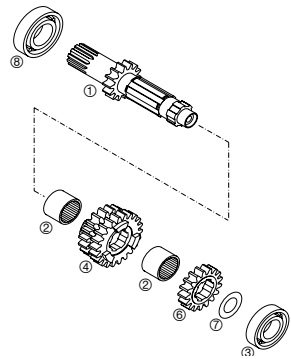
SEITE  
Page  
**20**

GETRIEBE I 6 GANG 400 SX, 400/520 MXC  
TRANSMISSION I 6 GEAR 400 SX, 400/520 MXC



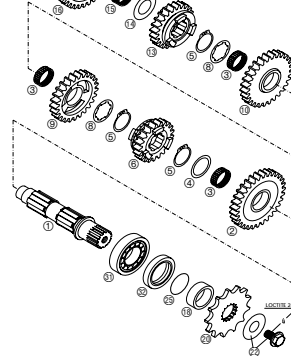
SEITE  
Page  
**21**

GETRIEBE I 4 GANG 520 SX  
TRANSMISSION I 4 GEAR 520 SX



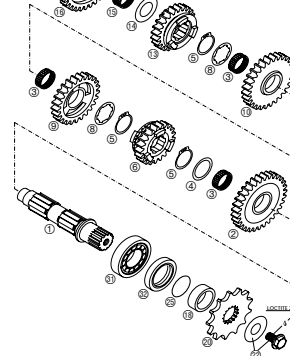
SEITE  
Page  
**22**

GETRIEBE II 400/520 EXC  
TRANSMISSION II 400/520 EXC



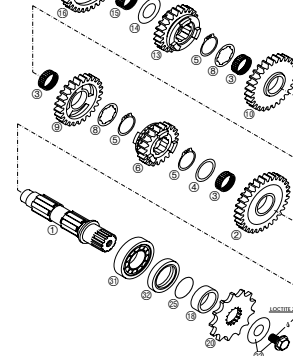
SEITE  
Page  
**23**

GETRIEBE II 400 SX, 400/520 MXC  
TRANSMISSION II 400 SX, 400/520 MXC



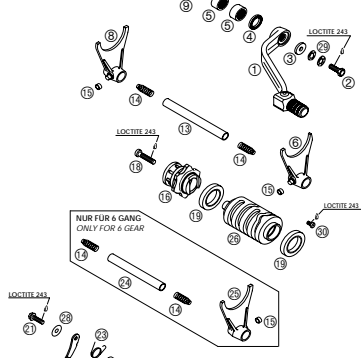
SEITE  
Page  
**24**

GETRIEBE II 520 SX  
TRANSMISSION II 520 SX



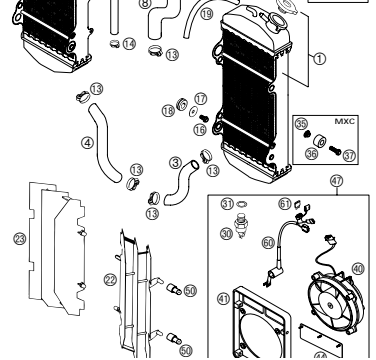
SEITE  
Page  
**25**

SCHALTUNG  
SHIFTING MECHANISM



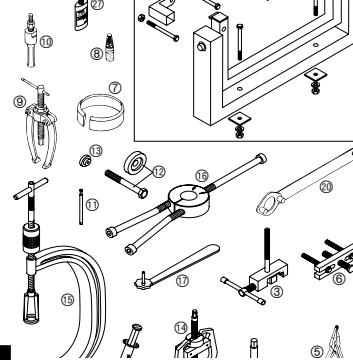
SEITE  
Page  
**26**

KÜHLSYSTEM  
COOLING SYSTEM



SEITE  
Page  
**27**

SPEZIALWERKZEUGS  
SPECIAL TOOLS



SEITE  
Page  
**28**



REG.NO. 12 100 6061

! Die **KTM Sportmotorcycle AG** behält sich das Recht vor, Ausrüstung, technische Angaben, Farben, Materialien, Dienstleistungsangebote, Serviceleistungen und ähnliche Dinge ohne vorheriger Ankündigung und ohne Angabe von Gründen zu ändern bzw. ersatzlos zu streichen, sowie die Fertigung eines bestimmten Modells ohne vorherige Ankündigung einzustellen. Für Druckfehler übernehmen wir keine Haftung.

! **KTM Sportmotorcycle AG** reserves the right to modify any equipment, technical specifications, colors, materials, services offered and rendered, and the like so as to adapt them to local conditions without previous announcement and without giving reasons, or to cancel any of the above items without substituting them with others. It shall be acceptable to stop manufacturing a certain model without previous announcement. In the event of such modifications, please ask your local KTM dealer for information. We shall not be held liable for any printing errors.

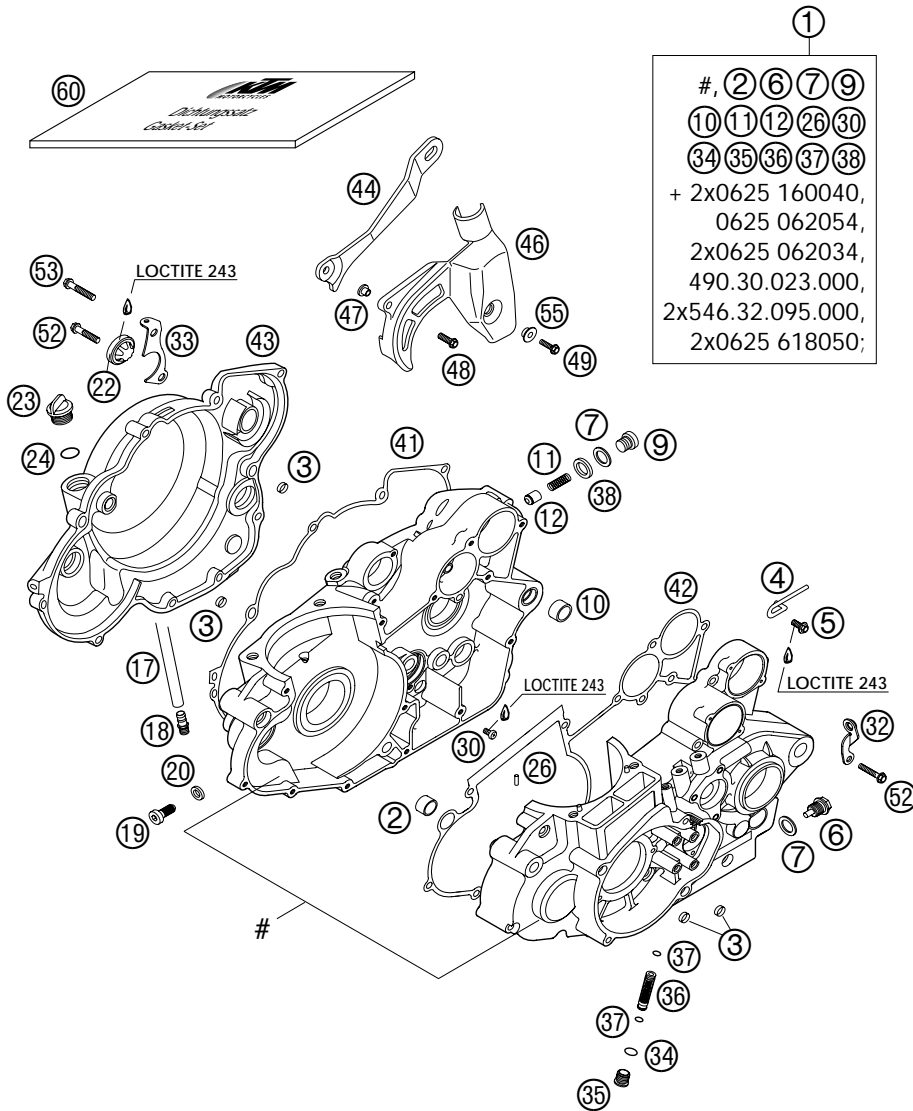
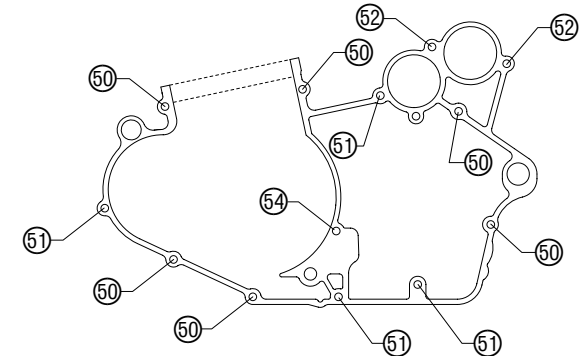
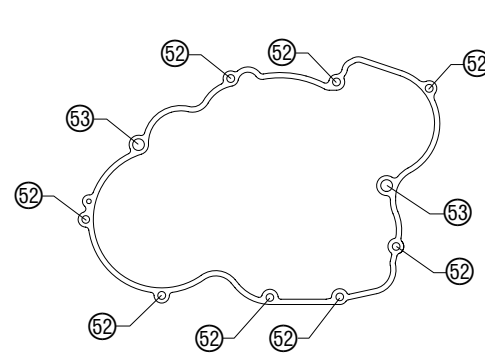
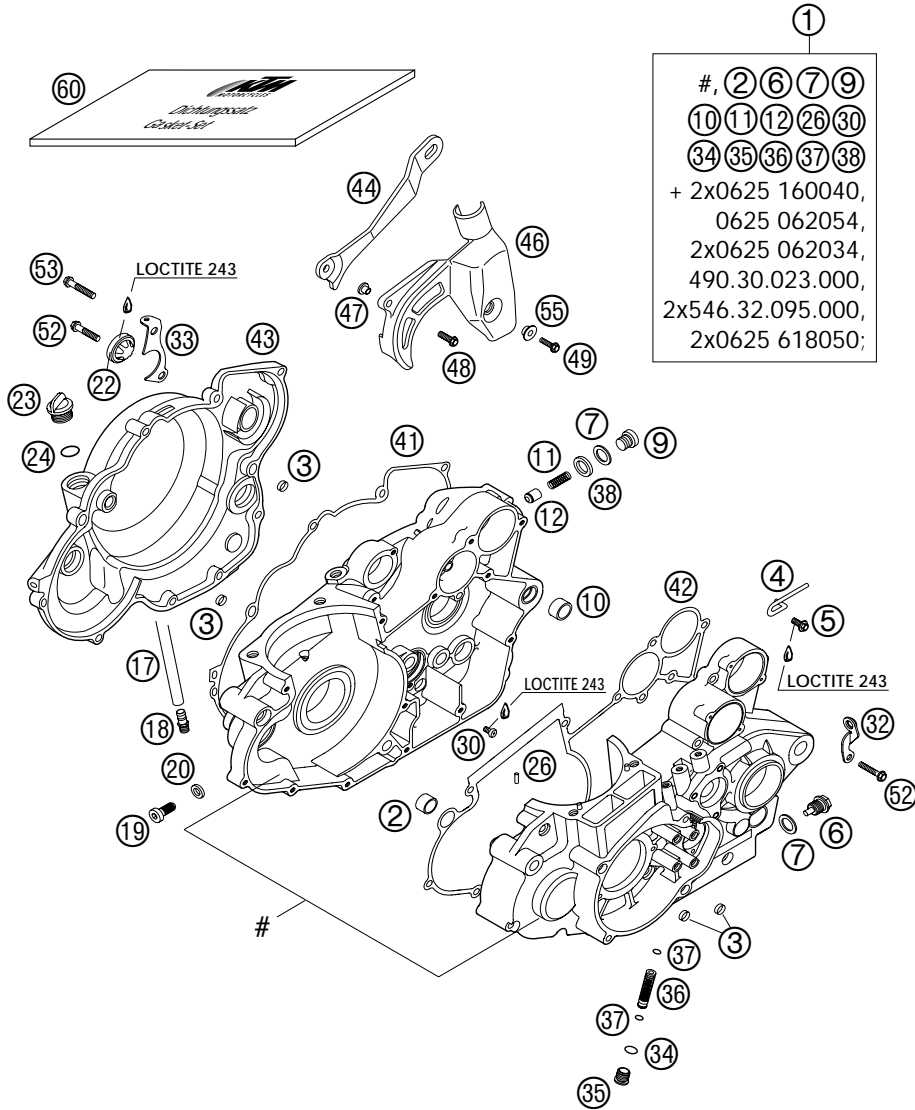


FIG	TEILNR/PARTNR	BEZEICHNUNG	DESCRIPTION	QTY
1	590.30.000.044	MOTERGEH. KPL.M.GETR.LAG. 2000	ENGINE CASE CPL.W.TR.BEAR.2000	1
2	510.30.026.100	PASSHÜLSE 17 X14 X12	DOWEL 17 X14 X12	1
3	490.30.090.000	PASSHÜLSE 9,8 X 7 X 10	DOWEL 9,8 X 7 X 10	4
4	590.30.090.000	BÜGEL FÜR ENTLÜFTUNGSSCHLAUCH	HANGER FOR VENT HOSE	1
5	0014 060153	SK.BUNDSCHRAUBE M6X15,SW8	HH COLLAR SCREW M 6X15 WS=8	1
6	580.30.021.000	ÖLABLASSCHR.B.M.MAGNET M 12X1,5	OILDRAIN PLUG W.MAG. M 12X1,5	1
7	580.38.022.000	CU-DICHTRING DIN7603-12X18X1,5	CU-SEAL RING DIN7603-12X18X1,5	2
9	0908 120153	VERSCHL.SCHR. DIN0908-M12X1,5	PLUG DIN0908-M12X1,5	1
10	501.30.027.000	PASSHÜLSE 19 X15,1X12	DOWEL 19 X15,1X12	1
11	580.38.023.300	DRUCKFEDER L=25MM D=1MM	PRESSURE SPRING L=25MM D=1MM	1
12	580.38.028.000	VENTILKOLBEN D=10MM	VALVE PISTON D=10MM	1
17*	590.31.050.100	MOTORENTLÜFTUNGSSCHLAUCH 00	ENGINE BREATHER TUBE 00	1
18	590.30.022.100	ENTLÜFT.STUTZEN M12X1,5 SW=13	BLEEDER FLANGE M12X1,5 WS=13	1
19	580.30.080.000	FIXIERSCHRAUBE M8	LOCATING SCREW M8	1
20	580.30.081.000	CU-DICHTRING 8 X 14 X 3	CU-SEAL RING 8 X 14 X 3	1
22	590.30.019.000	ÖLSCHAUGLAS G 1777 Y	OIL LEVEL VIEWER G 1777 Y	1
23*	580.30.020.000	ÖLEINFÜLLSCHRAUBE M 24X3	PLUG M 24X3	1
24	0770 191015	O-RING 19,00X3,00 NBR	O-RING 19,00X3,00 NBR	1
26	0402 040980	NADELROLLE DIN5402 NRB 4X9,8	NEEDLE ROL.DIN5402 NRB 4X9,8	2
30	0985 050083	LINSENSCHRAUBE DIN7985-M 5X 8	FLAT HEAD SCREW DIN7985-M 5X 8	1
32	590.13.068.000	HALBLECH BREMSFLÜS.RESERVOIR	BRACKET BRAKE FLUID RESERVOIR	1
33	590.30.001.090	HALTEBL. FÜR BREMSHEBELFEDER	RET.BRACKET F.BRAKE LEVER HUB	1
34	0770 120020	O-RING 12,00X2,00 NBR 70	O-RING 2X12	1
35	590.38.014.000	VERSCHLUSSSCHRAUBE M16X1,5	PLUG M16X1,5	1
36	590.38.015.000	ÖLSIEB 11,8X44,5MM	OIL SCREEN 11,8X44,5MM	1
37	0770 090015	O-RING 9X1,5 NBR	O-RING 9X1,5 NBR	2
38	0603 121830	CU-DICHTRING DIN7603 12X18X3	SEAL RING DIN7603 12X18X3	1
41	590.30.025.000	KUPPLUNGSDECKELDICHTUNG 0,5MM	CLUTCH COVER GASKET 0,5MM	1
42	590.30.039.000	MOTERGEHÄUSEDICHTUNG	ENGINE CASE GASKET	1
43	590.30.001.000	KUPPLUNGSDECKEL RACING 2000	CLUTCH COVER RACING 2000	1
44	590.30.047.000	KETTENDÄMPFUNGSBLECH RAC. 2000	CHAIN DAMPERSHEET RACING 2000	1
46*	590.30.060.100	KETTENRITZELABDECK.RACING 2002	SPROCKET COVER RACING 2002	1
47*	590.30.060.050	BÜCHSE F.RITZELABDECKUNG RAC.	BUSHING F. SPROCKET COVER RAC.	1
48	0015 060403	SK.BUNDSCHRAUBE M 6X40 SW=8	HH COLLAR SCREW M 6X40 SW=8	1
49	0015 060203	SK.BUNDSCHRAUBE M 6X20 SW=8	HH COLLAR SCREW M 6X20 WS=8	1
50	0015 060453	SK.BUNDSCHRAUBE M 6X45 SW=8	HH COLLAR SCREW M 6X45 WS=8	6

\* = NEUTEIL / NEW PART X = NACH BEDARF / AS REQUIRED

FIG	TEILNR/PARTNR	BEZEICHNUNG	DESCRIPTION	QTY
51	0015 060603	SK.BUNDSCHRAUBE M 6X60 SW=8	HH COLLAR SCREW M 6X60 WS=8	4
52	0015 060303	SK.BUNDSCHRAUBE M 6X30 SW=8	HH COLLAR SCREW M 6X30 WS=8	12
53	0015 060353	SK.BUNDSCHRAUBE M 6X35 SW=8	HH COLLAR SCREW M 6X35 WS=8	3
54	0015 060753	SK.BUNDSCHRAUBE M 6X75 SW=8	HH COLLAR SCREW M 6X75 WS=8	1
55	503.08.053.000	BÜCHSE FÜR SPOILER 6X11X16X7,5	BUSH FOR SPOILER 6X11X16X7,5	1
60	590.30.099.000	DICHTUNGSSATZ KPL. RACING 2000	GASKET SET CPL. RACING 2000	1



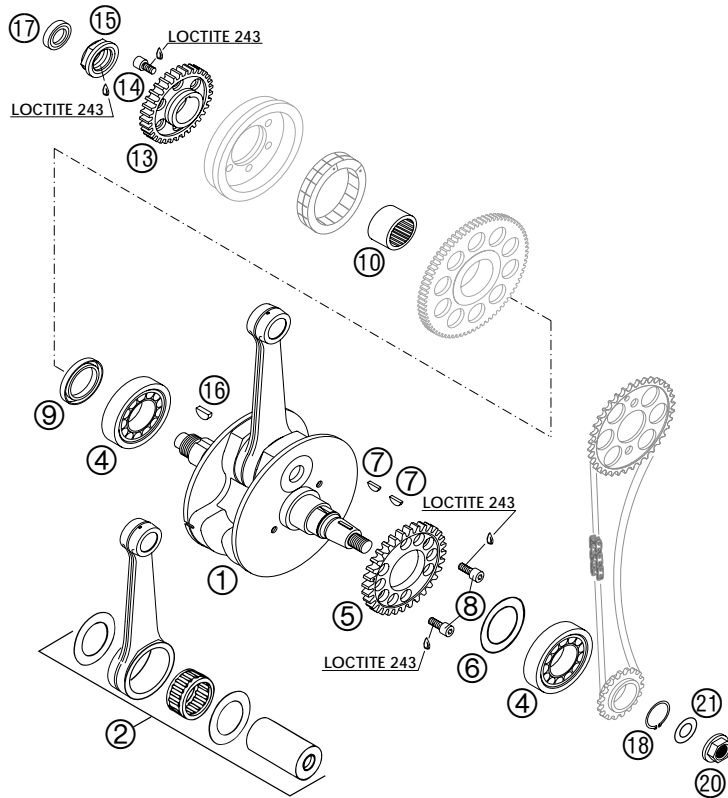
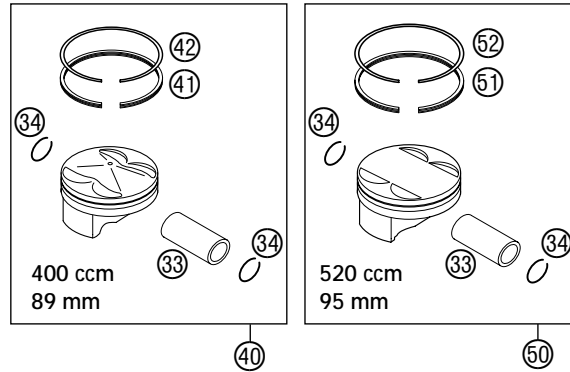


FIG	TEILNR/PARTNR	BEZEICHNUNG	DESCRIPTION	QTY
1	595.30.018.200	KURBELWELLE KPL. 400 RAC. 2001 HUB 64MM, OHNE ANLAUFSCHLEIBEN	CRANKSHAFT CPL. 400 RAC. 2001 STROKE 64MM, WITHOUT WASHER	1
1	590.30.018.200	KURBELWELLE KPL. 520 RAC. 2001 HUB 72MM, OHNE ANLAUFSCHLEIBEN	CRANKSHAFT CPL. 520 RAC. 2001 STROKE 72MM, WITHOUT WASHER	1
2	590.30.015.044	PLEUEL.REP.SATZ 250/520 RAC.00 MIT ANLAUFSCHLEIBEN	CON.ROD REP.SET 250/520 RAC.00 WITH WASHER	1
2	595.30.015.044	PLEUEL.REP.SATZ 400 RAC. 2000 MIT ANLAUFSCHLEIBEN	CON.ROD REP.SET 400 RAC. 2000 WITH WASHER	1
4	503.30.082.000	ZYLINDERR.LAGER NJ206 ET2XCS46	CYL.ROLLER BEAR.NJ206 ET2XCS46	2
5	590.30.055.000	ANTRIEBSRAD 32-Z FÜR AGW	DRIVE GEAR 32-T F.BALANC.SHAFT	1
6	560.30.081.000	PASSSCHEIBE 30,5X45X0,10	THRUST WASHER 30X42X0,1	X
6	560.30.081.100	PASSSCHEIBE 30,7 X 47 X 0,15	THRUST WASHER 30X42X0,15	X
6	560.30.081.200	PASSSCHEIBE 30,5X45X0,30	THRUST WASHER 30X42X0,3	X
7	0888 030050	SCHEIBENFEDER DIN6888-3X5X13	WOODRUFF KEY DIN6888-3X5X13	2
8	0984 060162	ZYL.SCHRAUBE DIN7984-M 6X16	AH SCREW DIN7984-M 6X16	2
9	0760 304771	WELLENDICHTRING 30X47X7 BSL	SHAFT SEAL RING 30X47X7 VITON	1
10	0618 301617	NADELHÜLSE HK 3016 B	NEEDLE BEARING HK 3016 B	1
13	590.32.000.033	PRIMÄRRAD 33-Z	PRIMARY GEAR 33-T	1
14	0912 060106	ISK.SCHR. DIN0912-M 6X10 10.9	AH SCREW DIN0912-M 6X10 10.9	6
15	590.30.029.100	SK-MUTTER M20X1,5 SW=27 LINKS	HH NUR M20X1,5 WS=27 LEFT	1
16	6946 005	SCHEIBENFEDER 5X6,5 GEHÄRTET	WOODRUFF KEY 5X6,5 HARDED	1
17	0760 142460	WELLENDICHTRING 14X24X6 B	SHAFT SEAL RING 14X24X6 B	1
18	0471 250120	SICHERUNGSRING DIN0471-25X1,2	CIRCLIP DIN0471-25X1,2	1
20	490.30.021.000	BUNDMUTTER M12X1 RECHTS	COLLAR NUT M12X1 R/S	1
21	0137 120000	FEDERSCHLEIBE DIN0137-B12	SPRING WASHER DIN0137-B12	1
33	590.30.033.000	KOLBENBOLZEN 20X15,8/12X50	PISTON PIN BOLT 20X15,8/12X50	1
34	590.30.074.000	DRAHTSPRENGRING C20X1,5	CIRCLIP C20X1,5	2
40	595.30.007.000/ I	KOLBEN I 89MM KPL. GEGOSS.2000	PISTON I 89MM CPL. CAST 2000	1
40	595.30.007.000/ II	KOLBEN II 89MM KPL.GEGOSS.2000	PISTON II 89MM CPL. CAST 2000	1
41	595.30.031.000	ÖLABSTREIFRING 89/81,5X3	OIL SCRAPER RING 89/81,5X3	1
42	575.30.032.000	RECHTECKRING 89MM	RECTANGULAR RING 89MM	1
50	590.30.007.000/ I	KOLBEN I 95MM KPL. GESCHM.2000	PISTON I 95MM CPL. FORGED 2000	1
50	590.30.007.000/ II	KOLBEN II 95MM KPL.GESCHM.2000	PISTON II 95MM CPL.FORGED 2000	1
51	580.30.631.000	ÖLABSTREIFRING 95MM	OIL SCRAPER RING 95MM	1
52	590.30.032.000	RECHTECKRING 95/87,2X1,25	RECTANGULAR RING 95/87,2X1,25	1



FIG	TEILNR/PARTNR	BEZEICHNUNG	DESCRIPTION	QTY
1	590.30.057.044	AUSGLEICHSWELLE KPL. RAC. 2001	BALANCER SHAFT CPL. RAC. 2001	1
4	0625 160040	RILLENKUGELLAGER TM 16004 C3	GROOVED BALL BEARING 16004 C3	2
6	0760 142460	WELLENDICHTRING 14X24X6 B	SHAFT SEAL RING 14X24X6 B	1

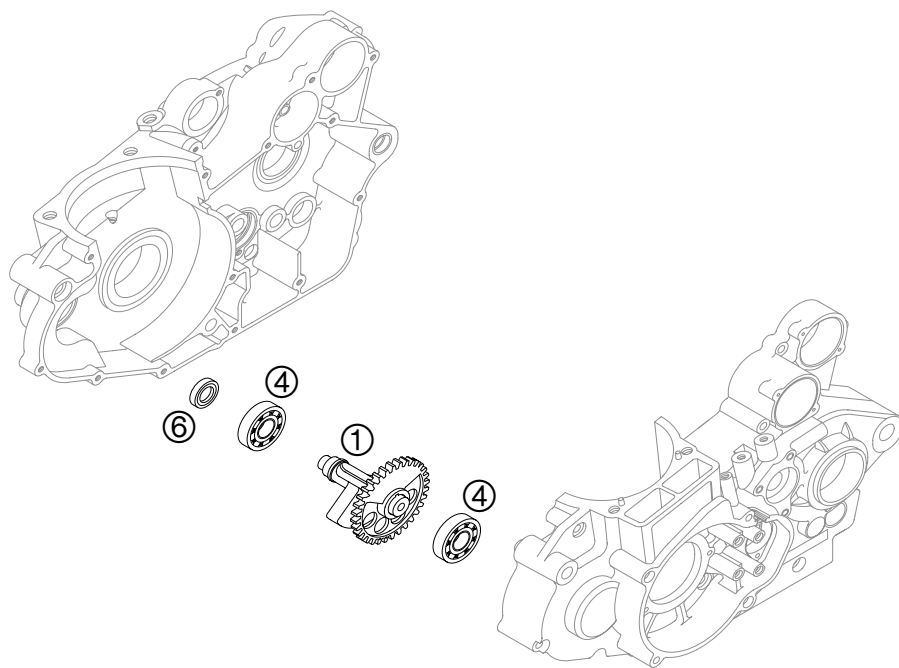


FIG	TEILNR/PARTNR	BEZEICHNUNG	DESCRIPTION	QTY
1	595.30.005.000	ZYLINDER 89MM 400 RACING 2000	CYLINDER 89MM 400 RACING 2000	1
1	590.30.005.000	ZYLINDER 95MM 520 RACING 2000	CYLINDER 95MM 520 RACING 2000	1
2	590.30.035.050	ZYLINDERFUSSDICHTUNG 0,5MM	CYLINDER BASE GASKET 0,5MM	1
3	590.30.023.000	PASSHÜLSE 6X8X11,5	DOWEL 6X8X11,5	2
4	0015 060403	SK.BUNDSCHRAUBE M 6X40 SW=8	HH COLLAR SCREW M 6X40 SW=8	1
5	0015 060453	SK.BUNDSCHRAUBE M 6X45 SW=8	HH COLLAR SCREW M 6X45 WS=8	2
7	0402 040980	NADELROLLE DIN5402 NRB 4X9,8	NEEDLE ROL.DIN5402 NRB 4X9,8	2
8	0603 061001	CU-DICHTRING DIN7603-6X10X1	CU-SEAL RING DIN7603-6X10X1	1

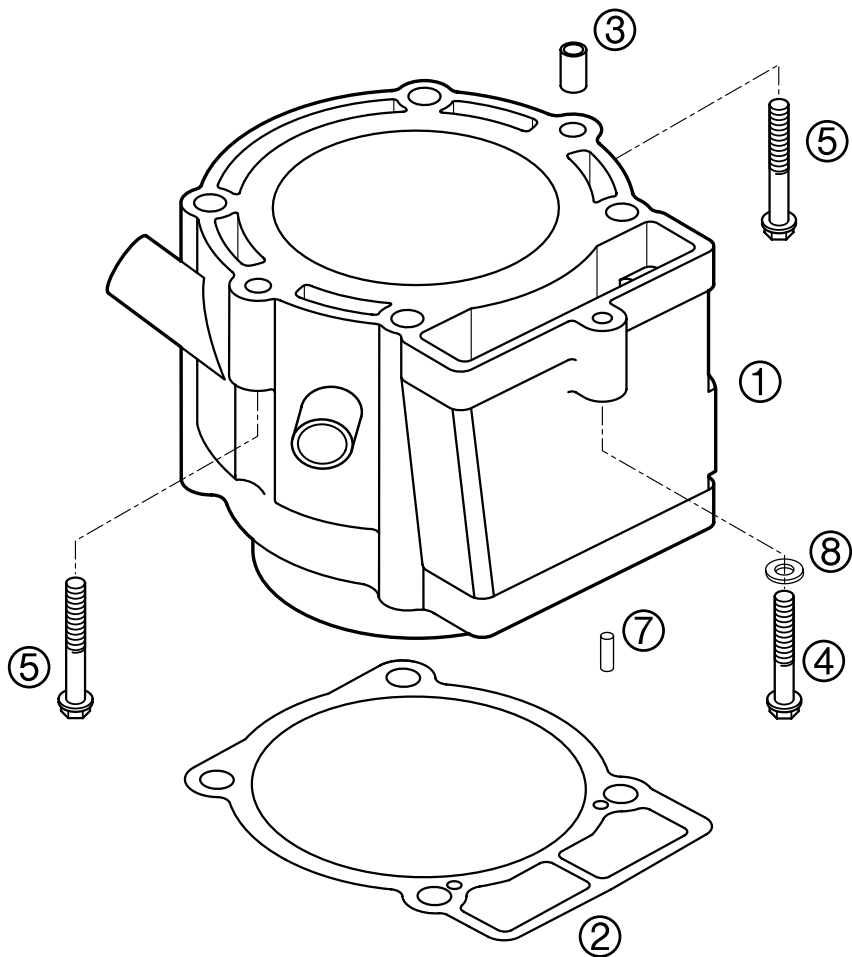


FIG	TEILNR/PARTNR	BEZEICHNUNG	DESCRIPTION	QTY
1	590.36.020.044	ZYLINDERKOPF KPL. 400/520 2000	CYLINDERHEAD CPL. 400/520 2000	1
2	595.30.036.000	ZYLINDERKOPFDICHTUNG 89,3 MM 400 RACING	CYLINDER HEAD GASKET 89,3 MM 400 RACING	1
2	590.30.036.000	ZYLINDERKOPFDICHTUNG 95,3 MM 520 RACING	CYLINDER HEAD GASKET 95,3 MM 520 RACING	1
3	580.36.052.000	VENTILDECKEL HINTEN	VALVE COVER REAR	2
4	580.36.053.000	VENTILDECKELDICHTUNG	VALVE COVER GASKET	2
5	0015 060553	SK.BUNDSCHRAUBE M 6X55 SW=8	HH COLLAR SCREW M 6X55 WS=8	2
6	0015 060453	SK.BUNDSCHRAUBE M 6X45 SW=8	HH COLLAR SCREW M 6X45 WS=8	2
7	0015 060753	SK.BUNDSCHRAUBE M 6X75 SW=8	HH COLLAR SCREW M 6X75 WS=8	1
8	0015 060303	SK.BUNDSCHRAUBE M 6X30 SW=8	HH COLLAR SCREW M 6X30 WS=8	2
9	0015 060503	SK.BUNDSCHRAUBE M 6X50 SW=8	HH COLLAR SCREW M 6X50 WS=8	1
10	590.36.025.000	VENTILFÜHRUNG EINLASS	VALVE GUIDE INTAKE 36,5MM	2
11	590.36.026.000	VENTILFÜHRUNG AUSLASS	VALVE GUIDE EXHAUST 40,5MM	2
12	590.36.044.000	GUMMIMUFFE RACING NBR82	INTAKE BOOT RACING NBR82	1
13	590.30.061.000	SCHELLE D=56MM B=9MM M4X25	CLAMP D=56MM B=9MM M4X25	2
15	590.36.039.000	AUSPUFFFLANSCH KPL. RACING	EXHAUST FLANGE CPL. RACING	1
16	590.36.041.000	DICHTUNG AUSPUFFFLANSCH	GASKET EXHAUST FLANGE 1MM	1
17	0015 060203	SK.BUNDSCHRAUBE M 6X20 SW=8	HH COLLAR SCREW M 6X20 WS=8	10
18	0603 061001	CU-DICHTRING DIN7603-6X10X1	CU-SEAL RING DIN7603-6X10X1	7
19	0015 060163	SK.BUNDSCHRAUBE M 6X16 SW=8	HH COLLAR SCREW M 6X16 WS=8	3
20	0993 012000	SPRENGRING DIN7993-RW12	CIRCLIP DIN7993A-RW12	4
21	590.30.023.000	PASSHÜLSE 6X8X11,5	DOWEL 6X8X11,5	2
30	590.36.006.090	ENTLÜFTUNGSSCHRAUBE M6X10 KPL.	VENT SCREW M6X10 CPL.	1
31	580.36.065.100	CU-DICHTRING 6 X 10 X 2	CU-SEAL RING 6 X 10 X 2	1
34	590.36.079.000	ZYLINDERKOPFSCHRAUBE M10X158	CYLINDER HEAD SCREW M10X158	4
35	590.36.090.000	SCHEIBE 10,8X18,8X1,5	SHIM 10,4X18,8X1,5	4
40	590.35.052.000	WASSERPUMPENDECKEL RACING 2000	WATER PUMP COVER RACING 2000	1
41	590.35.053.000	WASSERPUMPENDECKELDICHTUNG 0,8MM	WATER PUMP COVER GASKET 0,5MM	1
42	0015 060203	SK.BUNDSCHRAUBE M 6X20 SW=8	HH COLLAR SCREW M 6X20 WS=8	4

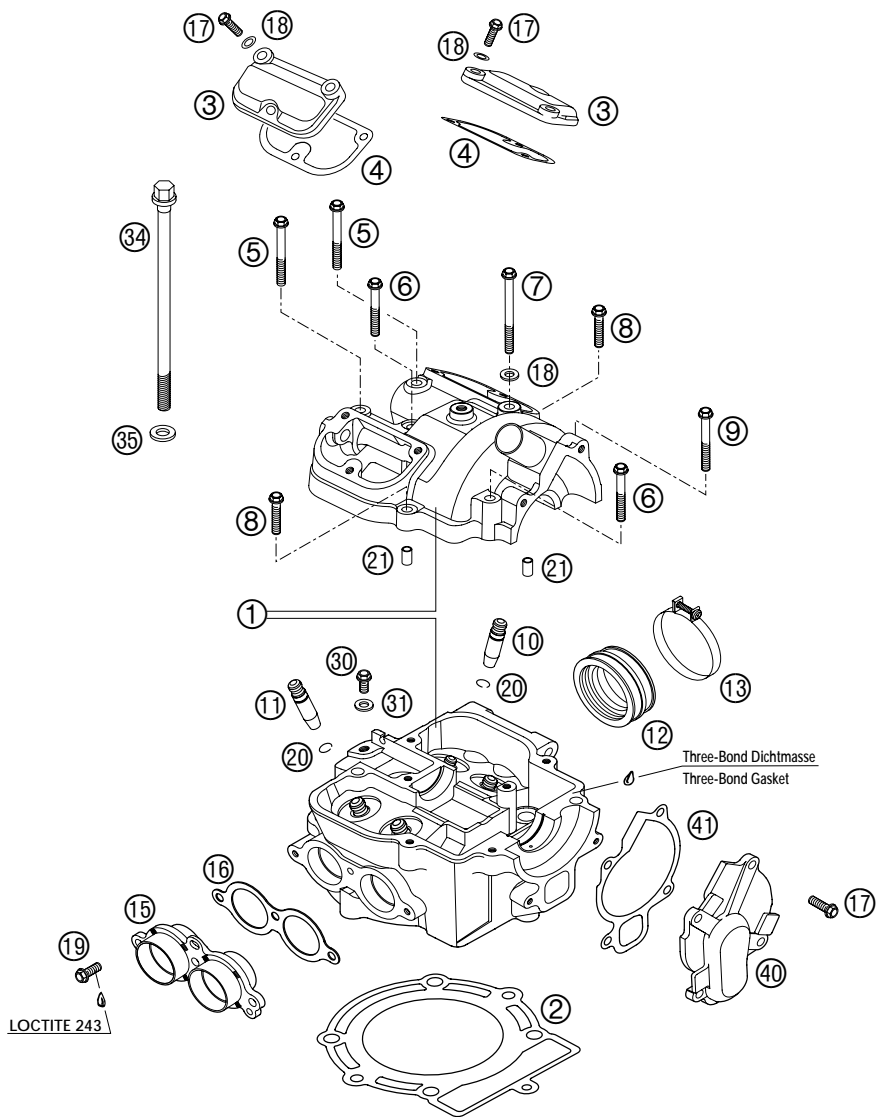
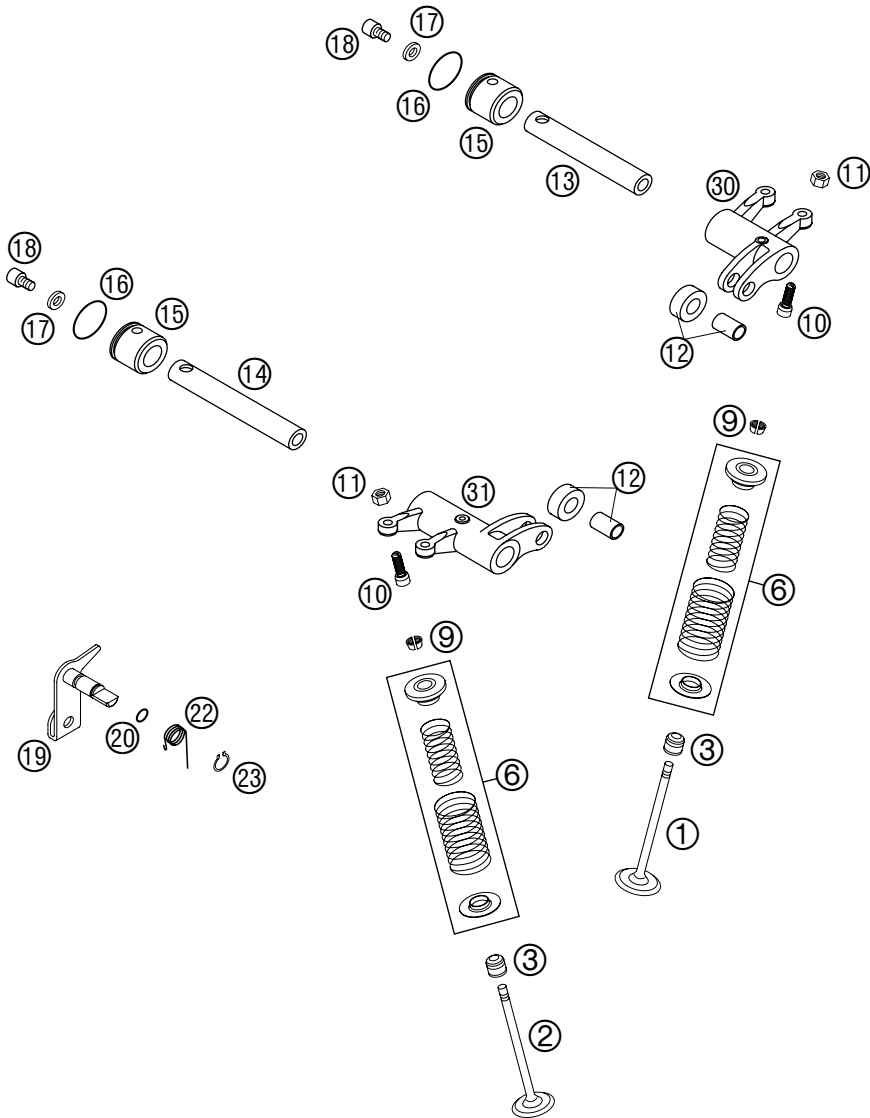


FIG	TEILNR/PARTNR	BEZEICHNUNG	DESCRIPTION	QTY
1	590.36.030.000	EINLASSVENTIL D=35MM	INTAKE VALVE D=35MM	2
2	590.36.031.000	AUSLASSVENTIL D=30MM	EXHAUST VALVE D=30MM	2
3	590.36.027.000	VENTILSCHAFTDICHTUNG RACING	VALVE-SHAFT SEALING RACING	4
6	590.36.028.144	VENTILFEDERNKIT (1X) RAC. 2001	VALVE SPRING KIT (1X) RAC.2001	4
9	590.36.033.000	VENTILKEGELSTÜCK KK 6 H	VALVE COLLET KK 6 H	8
10	590.36.062.000	EINSTELLSCHRAUBE M6X0,75	ADJUSTMENT SCREW M6X0,75	4
11	590.36.062.100	MUTTER M6X0,75	NUT M6X0,75	4
12	590.36.061.090	KIPPEBELROLLE KPL. RACING	ROCKER ARM ROLLER CPL. RACING	2
13	590.36.056.000	KIPPEBELACHSE EINLASS	ROCKER ARM SHAFT INTAKE 82MM	1
14	590.36.057.000	KIPPEBELACHSE AUSLASS	ROCKER ARM SHAFT EXHAUST 94MM	1
15	590.36.061.095	ENDKAPPE KIPPEBELACHSE	END CAP ROCKER ARM SHAFT	2
16	0770 191016	O-RING 19,10X1,60 NBR 70	O-RING 19,10X1,60 NBR 70	2
17	590.36.060.010	SCHEIBE ALU 5,2X10X2	SHIM ALU 5,2X10X2	2
18	0912 050083	ISK.SCHRAUBE DIN0912-M 5X 8	AH SCREW DIN0912-M 5X 8	2
19	590.36.050.000	DEKOWELLE KPL.	DECOMPRESSION SHAFT CPL.	1
20	0770 051016	O-RING 5,10X1,60 NBR 70	O-RING 5,10X1,60 NBR 70	1
22	590.36.059.000	DEKOHBELEFEDER	DECOMPRESSION LEVER SPRING	1
23	0471 080000	SICHERUNGSRING DIN0471- 8X0,8	CIRCLIP DIN0471- 8X0,8	1
30*	590.36.060.100	KIPPEBEL EINLASS 02	ROCKER ARM INTAKE 02	1
31*	590.36.061.100	KIPPEBEL AUSLASS 02	ROCKER ARM EXHAUST 02	1



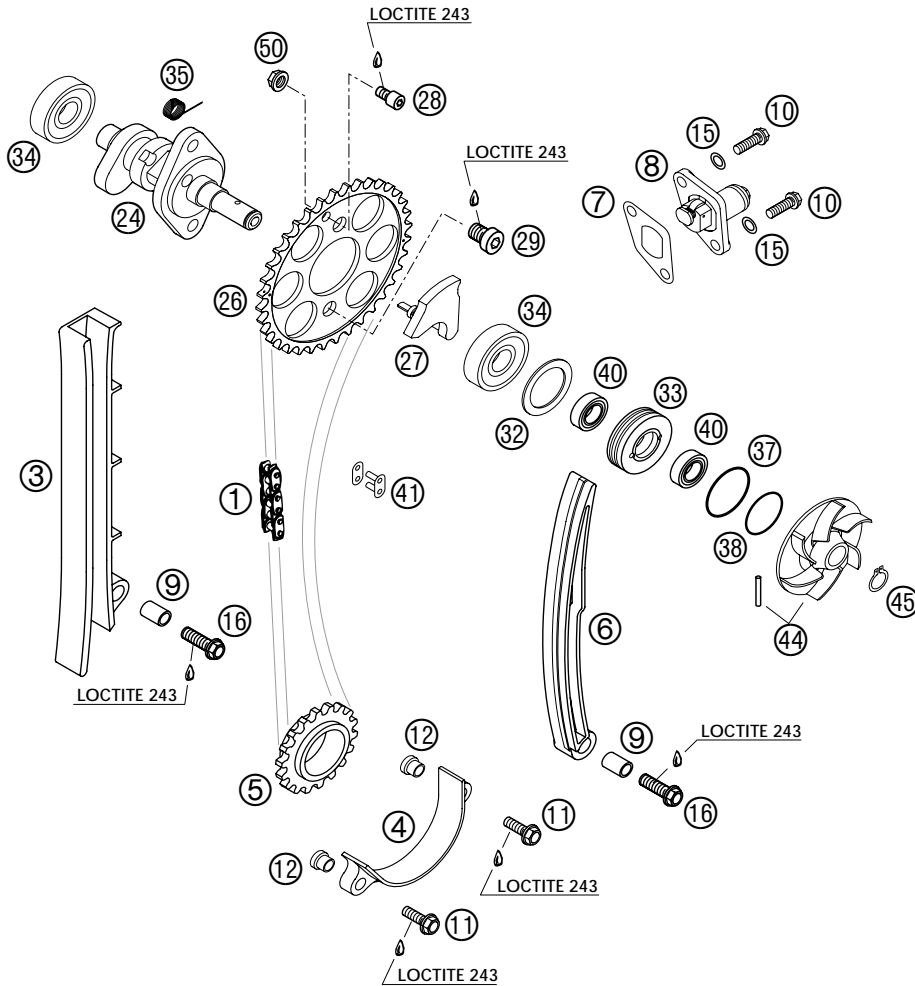


FIG	TEILNR/PARTNR	BEZEICHNUNG	DESCRIPTION	QTY
1	590.36.013.000	STEUERKETTE 96 ROLLEN	TIMING CHAIN 97 ROLLS	1
3	590.36.001.000	STEUERKETTENFÜHRUNG RACING	TIMING CHAIN GUIDE RACING	1
4	590.36.018.000	AUSFALLSICHERUNG RACING	SECURING GUIDE RACING	1
5	590.36.014.000	STEUERRITZEL 18-Z	TIMING GEAR 18-T	1
6	590.36.002.000	STEUERKETTENSPIANNERSCHIENE	TIMING CHAIN TENSIONER	1
7	590.36.003.050	DICHTUNG STEUERKETTENSPIANNER	GASKET TIMING CHAIN TENSIONER	1
8	590.36.003.000	STEUERKETTENSPIANNER KPL.RACING	TIMINGCHAIN TENSIONER CPL.RAC.	1
9	590.36.001.050	DISTANZBÜCHSE 6,1X8,2X13,1	SPACER BUSHING 6,1X8,2X13,1	2
10	0015 060203	SK.BUNDSCHRAUBE M 6X20 SW=8	HH COLLAR SCREW M 6X20 WS=8	2
11	0015 050163	SK.BUNDSCHRAUBE M 5X16 SW=8	HH COLLAR SCREW M 5X16 WS=8	2
12	590.36.018.050	STÜTZHÜLSE 5,2X7X10X7,7	SUPPORTING SLEEVE 5,2X7X10X7,7	2
15	0603 061001	CU-DICHRING DIN7603-6X10X1	CU-SEAL RING DIN7603-6X10X1	2
16	0015 060253	SK.BUNDSCHRAUBE M 6X25 SW=8	HH COLLAR SCREW M 6X25 WS=8	2
24	595.36.010.000	NOCKENWELLE „01“ 400 RAC. 2000 400 RACING	CAMSHAFT „01“ 400 RACING 2000 400 RACING	1
24	590.36.010.000	NOCKENWELLE „55“ 520 RAC. 2000 520 RACING	CAMSHAFT „55“ 520 RACING 2000 520 RACING	1
26	590.36.011.000	NOCKENWELLENRAD 36-Z	CAMSHAFT GEAR 36-T	1
27	590.36.016.000	AUTODEKOWELLE	AUTO DECOMPRESSION SHAFT	1
28	0912 050106	ISK.SCHRAUBE M5X10 DIN912 10.9	AH SCREW M5X10 DIN912 10.9	1
29	0984 080103	ISK.SCHRAUBE DIN7984-M 8X10	AH SCREW DIN7984-M 8X10 8.8	2
32*	590.36.082.000	SCHEIBE 26,7X34X1,3	WASHER 26,7X34X1,3	1
33*	590.36.081.100	DICHTUNGSTRÄGER	GASKET SUPPORT	1
34	0625 062014	RILLENKUGELLAGER 6201 C3 LLB	BALL BEARING 6201 C3 NTN	2
35	590.36.017.000	FEDER FÜR AUTODEKO	SPRING 0,55MM FOR AUTODECOMPR.	1
37*	0770 291016	O-RING 29,10X1,60 NBR 70	O-RING 29,10X1,60 NBR 70	1
38	0770 020220	O-RING 25,12X1,78 NBR70	O-RING 25,12X1,78 NBR70	1
40	0760 101842	WELLENDICHTR. 10X18X4 B-NBR SB	SHAFT SEAL R.10X18X4 B-NBR SB	2
41	590.36.013.050	NIETGLIED FÜR STEUERKETTE	RIVET LINK FOR TIMING CHAIN	1
44	590.35.055.144	WASSERPUMPENRAD KPL. RAC. 2001	WATER PUMP WHEEL CPL. RAC.2001	1
45	0471 100010	SICHERUNGSRING DIN0471-10X1	CIRCLIP DIN0471-10X1	1
50	0985 050003	SS.MUTTER DIN0985-M 5	SELF LOCKING NUT DIN0985-M 5	1

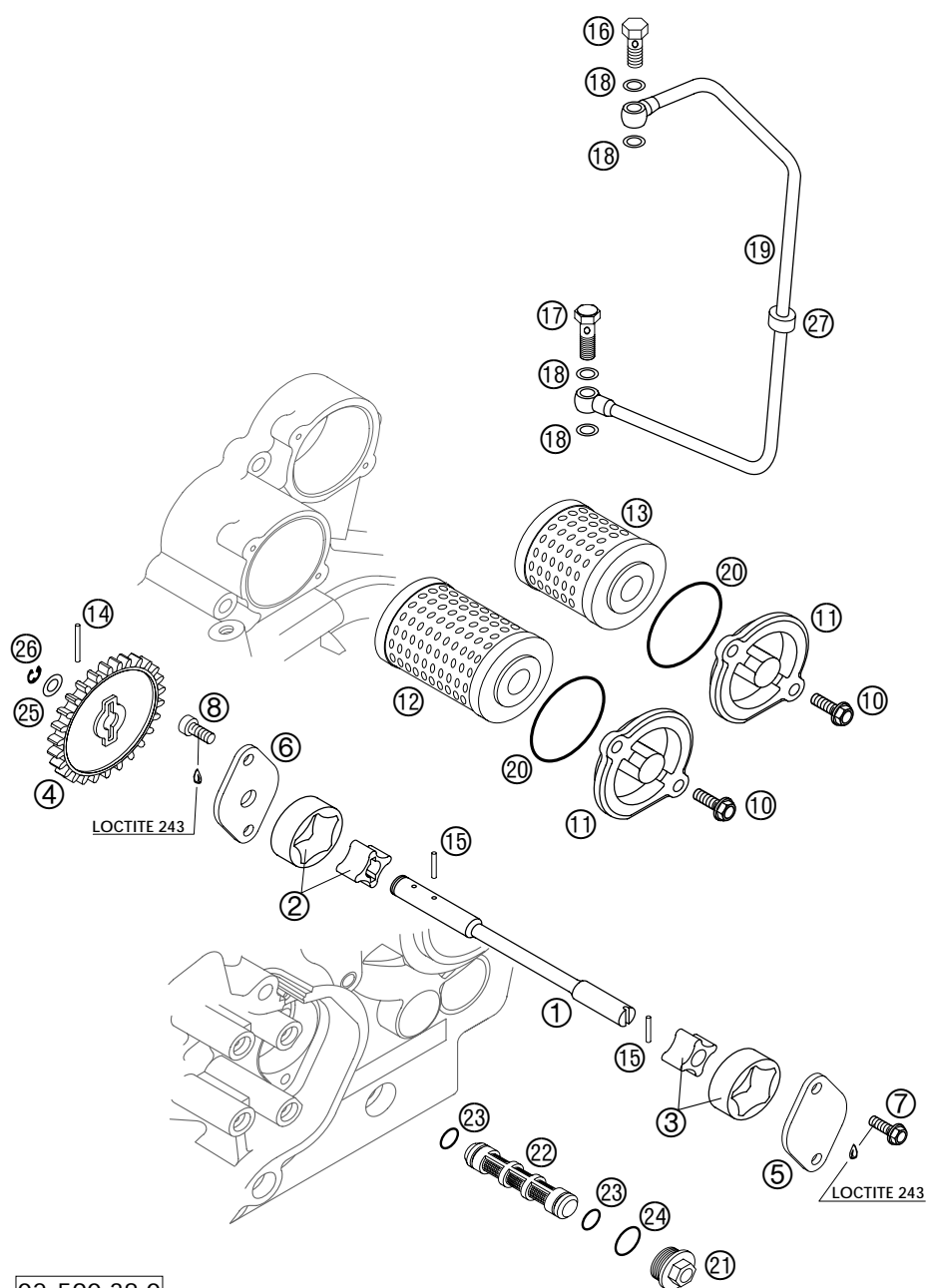
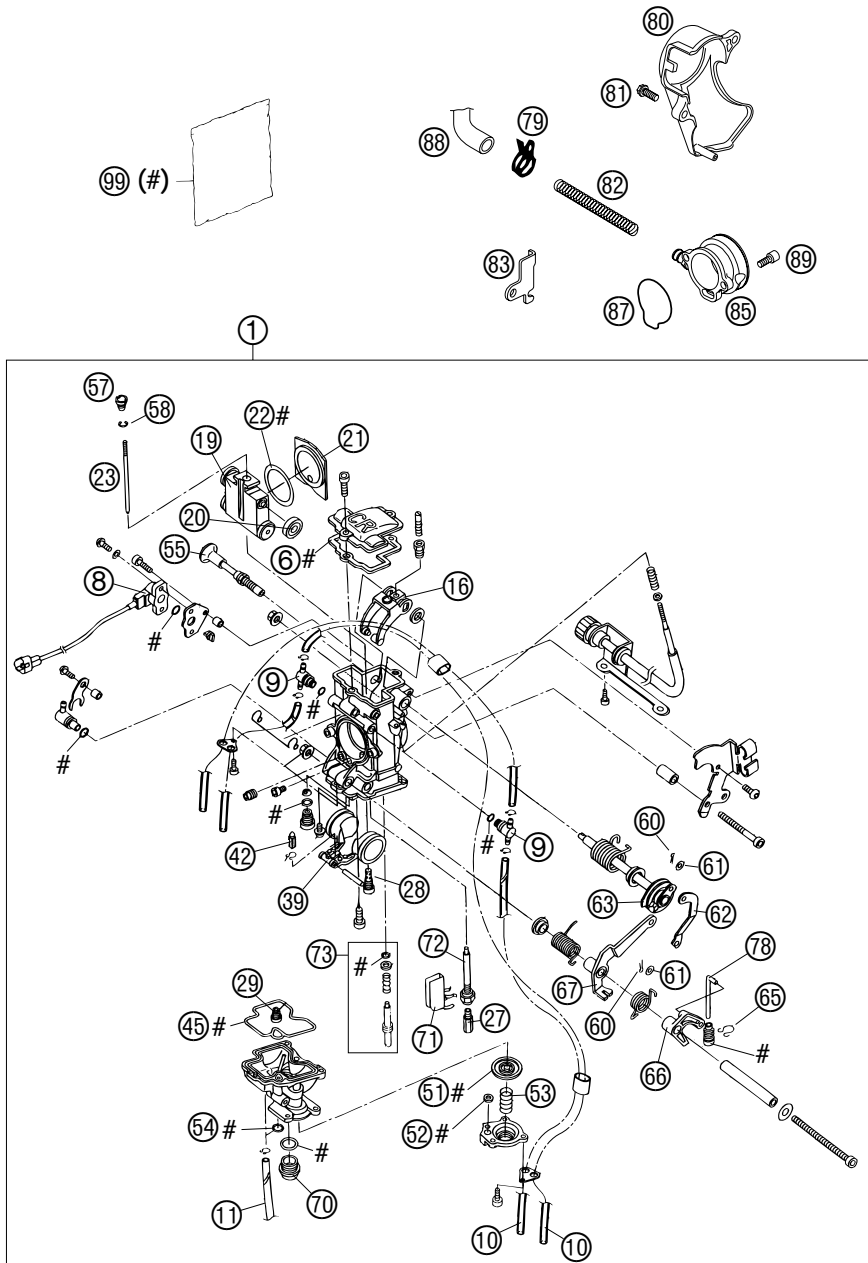


FIG	TEILNR/PARTNR	BEZEICHNUNG	DESCRIPTION	QTY
1	590.38.002.000	ÖLPUMPENWELLE	OIL PUMP SHAFT L=148,5MM	1
2	590.38.011.010	ÖLPUMPENROTOR KPL. 10MM G-73R	OILPUMP ROTOR CPL. 10MM G-73R	1
3	590.38.011.012	ÖLPUMPENROTOR G-95R/003 12MM	OILPUMP ROTOR CPL. 12MM G-95	1
4	584.38.001.000	ÖLPUMPENRAD 26-Z	OIL PUMP GEAR 26-T	1
5	590.38.004.000	ÖLPUMPENDECKEL LINKS	OIL PUMP COVER L/S	1
6	590.38.003.000	ÖLPUMPENDECKEL RECHTS 8MM	OIL PUMP COVER R/S 8MM	1
7	0015 050163	SK.BUNDSCHRAUBE M 5X16 SW=8	HH COLLAR SCREW M 5X16 WS=8	2
8	0984 050122	ZYL.SCHRAUBE DIN6912-M 5X12	AH SCREW DIN6912-M 5X12	2
10	0015 050163	SK.BUNDSCHRAUBE M 5X16 SW=8	HH COLLAR SCREW M 5X16 WS=8	4
11	590.38.041.000	ÖLFILTERDECKEL RACING	OIL FILTER COVER RACING	2
12	580.38.005.000	ÖLFILTER LANG	OIL FILTER LONG	1
13	590.38.046.000	ÖLFILTER KURZ	OIL FILTER SHORT	1
14	0402 251980	NADELROL. DIN5402 NRA 2,5X19,8	NEEDLEROL. DIN5402 NRA 2,5X19,8	1
15	0402 251180	NADELROLLE DIN5402 NRB2,5X11,8	NEEDLE ROLLER DIN5402 2,5X11,8	2
16	580.38.030.000	HOHLSCHRAUBE M 8 X 1 DIN7643	BANJO BOLT M8 X 1 DIN7643	1
17	590.38.029.000	DÜSENSCHRAUBE „100“ M8X1 SW=12	JET SCREW „100“ M8X1 WS=12	1
18	0603 082121	CU-DICHTRING DIN7603- 8X12X1	SEAL RING CU DIN7603- 8X12X1	4
19	590.38.035.000	ÖLLEITUNG STAHL GEHÄUSE-Z.KOPF	OIL LINE STEEL CASE-CYL.HEAD	1
20	0770 400025	O-RING 40,00X2,50 NBR 70	O-RING 40,00X2,50 NBR 70	2
21	590.38.017.000	VERSCHL.SCHRAUBE M20X1,5 SW=13	PLUG M20X1,5 WS=13	1
22	590.38.016.000	ÖLSIEB	OIL SCREEN 15X83MM	1
23	0770 125015	O-RING 12,5X1,5 NBR	O-RING 12,5X1,5 NBR	2
24	0770 020170	O-RING 17,17X1,78 GLO	O-RING 17,17X1,78 GLO	1
25	580.38.007.755	ANLAUFSCHLEIBE 8,1 X 15 X 0,5	STOP DISK 8,1 X 15 X 0,5	1
26	0799 060000	SICH.SCHEIBE DIN6799-RS 6,0	TAB WASHER DIN6799-RS 6,0	1
27	584.05.098.000	GUMMIPUFFER 8X17X10 ENDDÄM.'97	RUBBERBUFFER 8X17X10 SILENC'97	1



02-590.31.0

FIG	TEILNR/PARTNR	BEZEICHNUNG	DESCRIPTION	QTY
1*	590.31.001.100	VERGASER KEIHIN SX FCR 39 2002	CARBURETOR KEIH.SX FCR 39 2002	1
6	590.31.028.000	DICHTUNG VERGASERDECKEL	GASKET CARBURETOR COVER	1
8	590.31.077.000	SENSOR GASSCHIEBERPOSITION	THROTTLE POSITION SENSOR	1
9	590.31.083.000	T-STÜCK ENTLÜFTUNGSSCHLAUCH	T-JOINT BREATHER HOSE	2
10	310.07.007.101	PVC-SCHLAUCH 4X6MM	BREATHER HOSE 4X6MM	2,2
11	520.31.137.001	PVC-SCHLAUCH 3X5MM	PVC-HOSE 3X5MM	0,3
16	590.31.035.051	GASSCHIEBERARM KPL.	LINK ARM THROTTLE VALVE CPL.	1
19	590.31.035.015	GASSCHIEBER 15 KPL.	THROTTLE VALVE 15 CPL.	1
20	590.31.035.050	LAGERROLLE GASSCHIEBER	BEARING THROTTLE VALVE	1
21	590.31.035.053	DICHTPLATTE GASSCHIEBER	GASKET PLATE THROTTLE VALVE	1
22	590.31.035.052	DICHTSCHEIBE GASSCHIEBER	GASKET WASHER THROTTLE VALVE	1
23*	590.31.134.0VR	DÜSENNADEL OBEVR	JET NEEDLE OBEVR	X
23*	590.31.023.000	DÜSENNADEL KEIHIN OBEVP	JET NEEDLE OBEVP	X
23	590.31.034.0VR	DÜSENNADEL OBDVR	JET NEEDLE OBDVR	X
23	590.31.034.0TM	DÜSENNADEL OBDM	JET NEEDLE OBDM	1
27*	545.31.623.160	HAUPTDÜSE GR.160 KEIHIN	MAIN JET 160 KEIHIN	X
27*	545.31.623.165	HAUPTDÜSE GR.165 KEIHIN	MAIN JET 165 KEIHIN	X
27	545.31.623.172	HAUPTDÜSE GR.172 KEIHIN	MAIN JET 172 KEIHIN	X
27	545.31.623.175	HAUPTDÜSE GR.175 KEIHIN	MAIN JET 175 KEIHIN	1
27	545.31.623.178	HAUPTDÜSE GR.178 KEIHIN	MAIN JET 178 KEIHIN	X
27	545.31.623.180	HAUPTDÜSE GR.180 KEIHIN	MAIN JET 180 KEIHIN	X
28*	590.31.607.045	LEERLAUFDÜSE 45	IDLE JET 45	X
28	590.31.607.048	LEERLAUFDÜSE 48	IDLE JET 48	1
28	590.31.607.050	LEERLAUFDÜSE 50	IDLE JET 50	X
28	590.31.607.052	LEERLAUFDÜSE 52	IDLE JET 52	X
29	590.31.051.085	STARTDÜSE 85	STARTER JET 85	1
39	590.31.009.000	SCHWIMMER KPL.	FLOAT CPL.	1
42	546.31.220.000	SCHWIMMERNADEL	FLOAT NEEDLE	1
45	590.31.010.000	DICHTUNG SCHWIMMERGEHÄUSE	GASKET FLOAT CHAMBER	1
51	590.31.057.000	MEMBRAN BESCHLEUNIGERPUMPE	DIAPHRAGM ACCELERATOR PUMP	1
52	590.31.058.000	U-RING	U-RING	1
53	590.31.059.000	DRUCKFEDER	COIL SPRING	1
54	590.31.058.100	O-RING	O-RING	1
55	590.31.048.000	KALTSTARTBETÄTIGUNG KPL.	STARTER VALVE CPL.	1
57*	590.31.032.000	NADELSCHRAUBE	NEEDLE SET SCREW	1
58*	590.31.029.000	NADELCLIP	BAR CLIP	1

\* = NEUTEIL / NEW PART

X = NACH BEDARF / AS REQUIRED

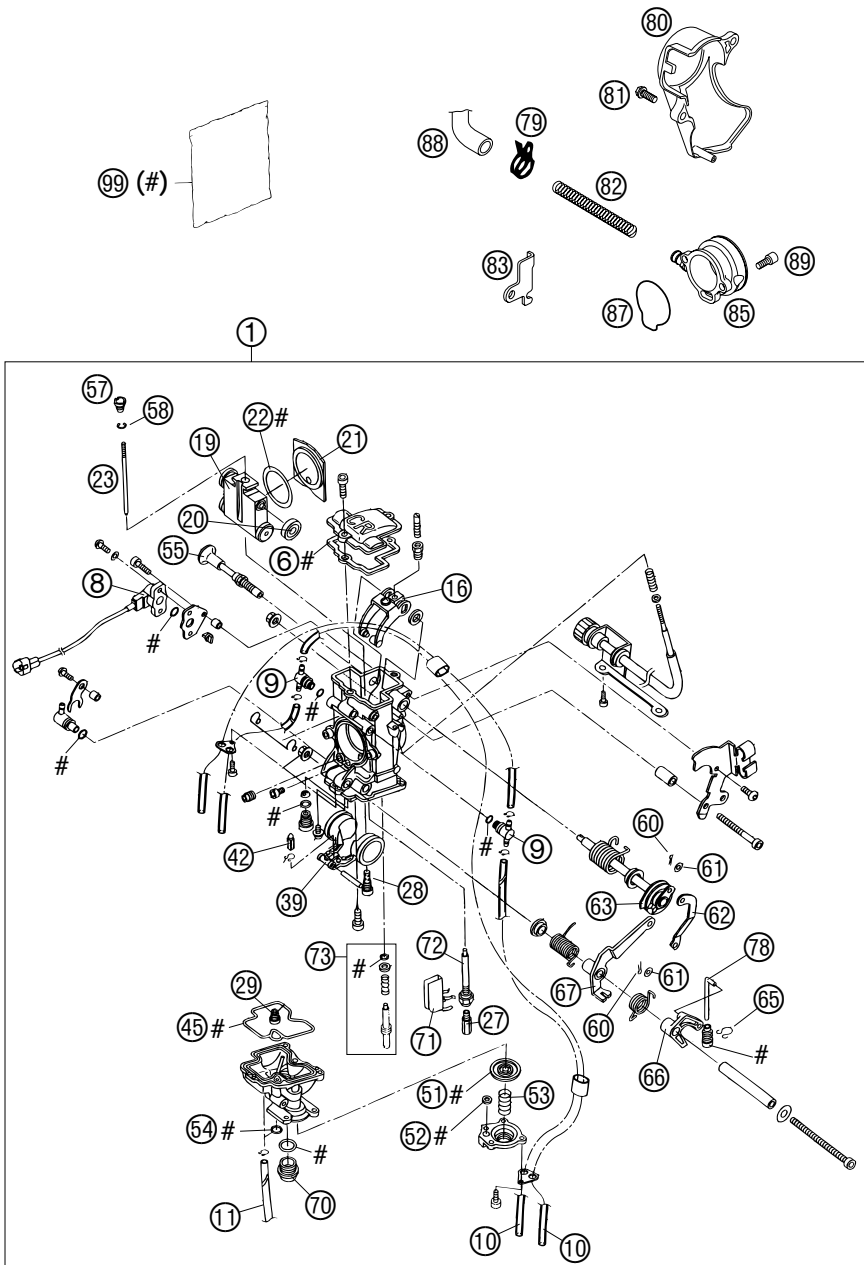


FIG	TEILNR/PARTNR	BEZEICHNUNG	DESCRIPTION	QTY
60*	0094 010103	SPLINT 1,0X10	SPLIT PIN 1,0X10	2
61*	590.31.087.000	PVC-SCHEIBE 3X8X0,5	PVC WASHER 3X8X0,5	2
62*	590.31.063.000	UMLENKHEBEL KPL.	LINK ARM CPL.	1
63*	590.31.046.000	SEILZUGROLLE KPL.	THROTTLE SHAFT CPL.	1
65*	590.31.084.000	KLAMMER	TUBE CLIP	1
66*	590.31.056.000	ANLENKHEBEL	LINK LEVER	1
67*	590.31.062.000	VERBINDUNGSHEBEL KPL.	LINK LEVER CPL.	1
70*	590.31.014.000	VERSCHLUSSSCHRAUBE	HOLDING BOLT	1
71*	590.31.085.000	DÄMPFUNGSKÖRPER	BUFFER PLATE	1
72*	590.31.121.000	NAELEDÜSE	NEEDLE JET	1
73*	590.31.017.000	GEMISCHREGULIERSCHRAUBE KPL.	ADJUST SCREW CPL.	1
78	590.31.061.000	GESTÄNGE BESCHLEUNIGERPUMPE	ROD ACCELERATOR PUMP	1
79	584.31.082.100	YDNAC-KLAMMER 16MM '98	YDNAC-CLAMP 16MM '98	1
80	590.31.086.000	VERGASERABDECKUNG RACING 2000	CARBURETOR COVER RACING 2000	1
81	0015 060163	SK.BUNDSCHRAUBE M 6X16 WS=8	HH COLLAR SCREW M 6X16 WS=8	2
82	320.03.073.000	DRUCKFEDER	PRESSURE SPRING	1
83	590.31.029.024	SCHIEBERANSCHLAG 24,5MM	SLIDE STOP 24,5MM	1
85	590.31.040.100	ANSAUGTRICHTER 2001	INTAKE FUNNEL 2001	1
87	590.31.040.010	O-RING FÜR ANSAUGTRICHTER	O-RING FOR INTAKE FUNNEL	1
88*	590.31.050.100	MOTORENTLÜFTUNGSSCHLAUCH 00	ENGINE BREATHER TUBE 00	1
89	0912 050123	ISK.SCHRAUBE DIN0912-M 5X12	AH SCREW DIN0912-M 5X12	2
99	590.31.099.000	DICHTUNGSSATZ FCR39 KEIHIN	GASKET SET FCR39 KEIHIN	1



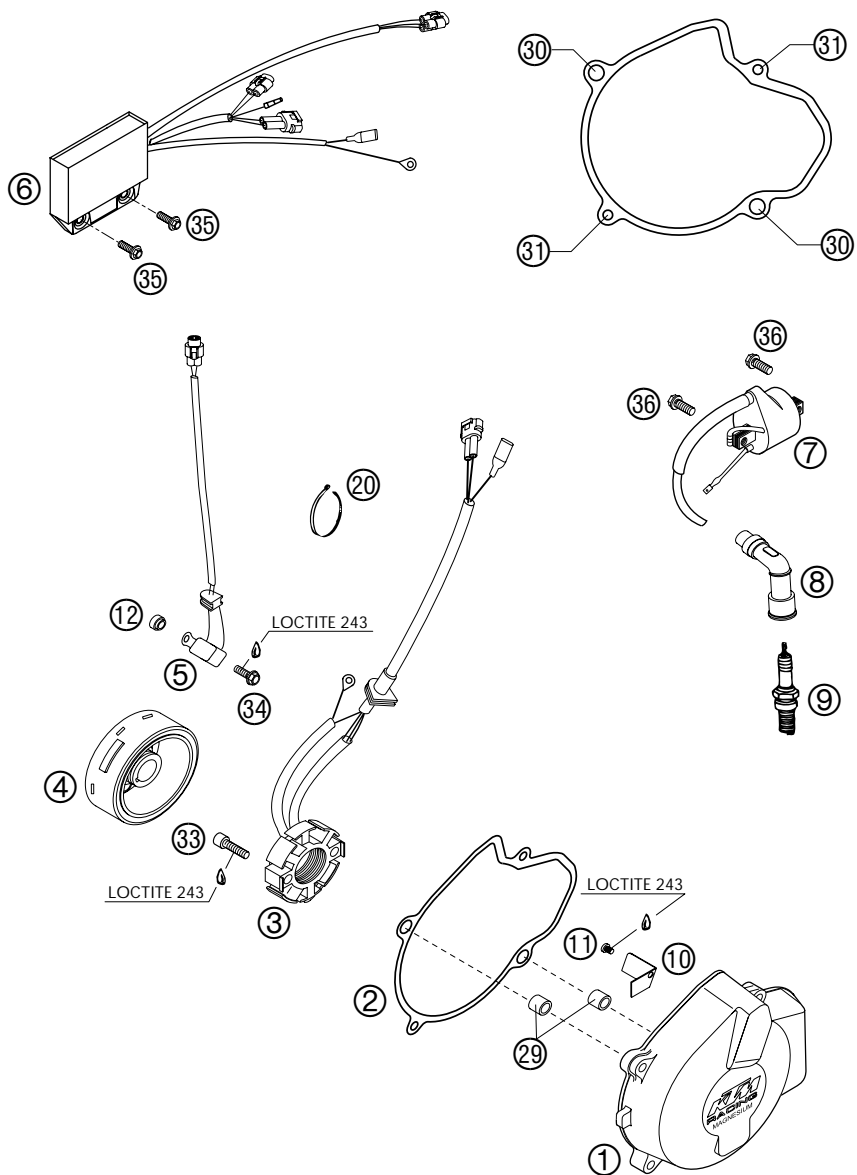


FIG	TEILNR/PARTNR	BEZEICHNUNG	DESCRIPTION	QTY
1	590.30.002.500	ZÜNDUNGSDECKEL 4K3A 2000	IGNITION COVER 4K3A 2000	1
2	590.30.040.000	ZÜNDUNGSDECKELDICHUNG 0,5MM	IGNITION COVER GASKET 0,5MM	1
3	590.39.004.000	STATOR KPL. 4K3A RACING 2000	STATOR CPL. 4K3A RACING 2000	1
4	590.39.005.000	ROTOR 4K3A RACING 2000	FLYWHEEL 4K3A „K9158“ RAC.2000	1
5	590.39.034.000	IMPULSGEBER KOKUSAN 4K3-A/B	PULSER COIL KOKUSAN 4K3-A/B	1
6	590.39.031.100	DIGITALBOX KOKUSAN 4K3-A/B	DIGITALBOX KOKUSAN 4K3-A/B	1
7	590.39.006.000	ZÜNDSPULE KOKUSAN 4K3-A/B 2000	IGNITIONCOIL KOKUSAN 4K3-A/B	1
8	590.39.090.000	ZÜNDKERZENSTECKER VD05FG 2000	SPARK PLUG CONNECT.VD05FG 2000	1
9	590.39.093.000	ZÜNDKERZE CR8EK	SPARK PLUG CR8EK	1
10	590.30.002.050	HALTEBLECH FÜR KABEL	SUPPORT FOR WIRE	1
11	0084 040063	ZYL.SCHRAUBE DIN0084-M 4X 6 A	CYL.HEAD SCREW DIN0084-M 4X 6A	1
12	590.39.009.000	DISTANZBÜCHSE 5,2X7X4,8 2000	SPACER BUSHING 5,2X7X4,8 2000	2
20	440.11.076.100	KABELBAND 100MM	CABLE TIE 100MM	X
29	490.30.090.000	PASSHÜLSE 9,8 X 7 X 10	DOWEL 9,8 X 7 X 10	2
30	0015 060353	SK.BUNDSCHRAUBE M 6X35 WS=8	HH COLLAR SCREW M 6X35 WS=8	2
31	0015 060303	SK.BUNDSCHRAUBE M 6X30 WS=8	HH COLLAR SCREW M 6X30 WS=8	2
33	0912 050253	ISK.SCHRAUBE DIN0912-M 5X25	AH SCREW DIN0912-M 5X25	2
34	0015 050163	SK.BUNDSCHRAUBE M 5X16 WS=8	HH COLLAR SCREW M 5X16 WS=8	2
35	0014 060203	SK.BUNDSCHRAUBE M 6X20 WS=8	HH COLLAR SCREW M 6X20 WS=8	2
36	0015 060163	SK.BUNDSCHRAUBE M 6X16 WS=8	HH COLLAR SCREW M 6X16 WS=8	2

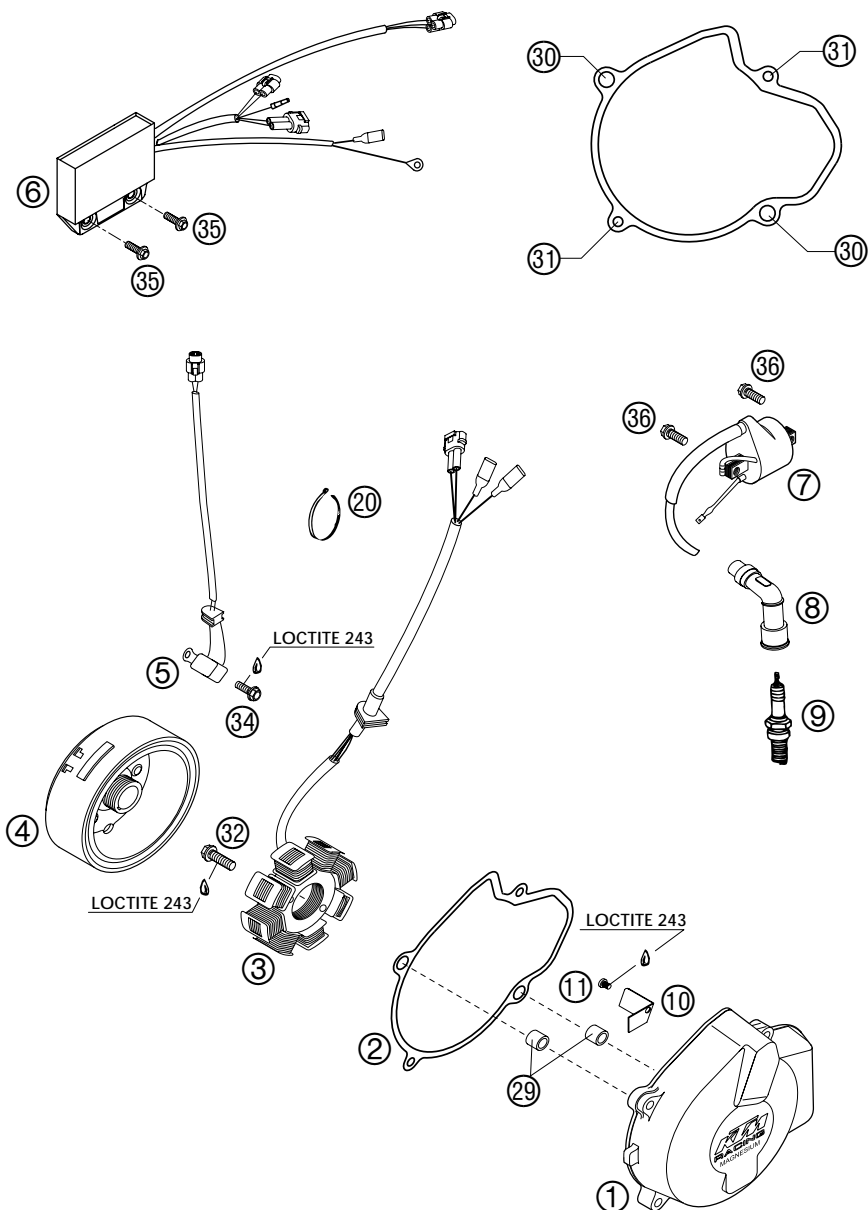
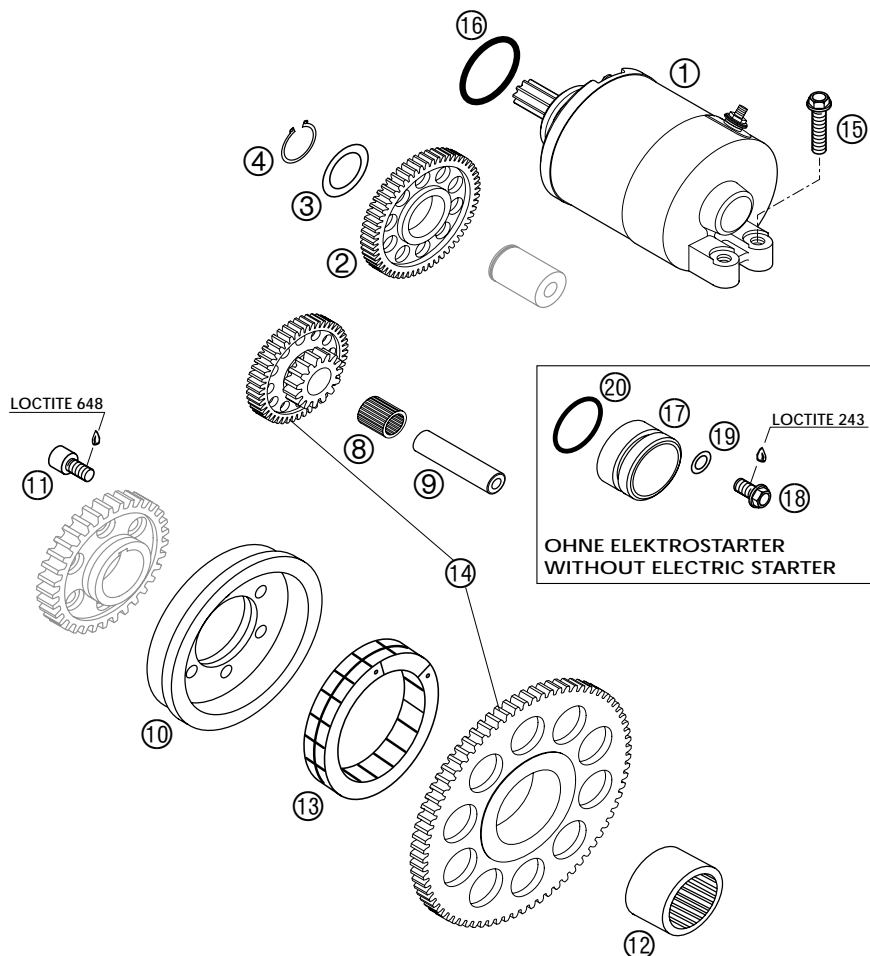


FIG	TEILNR/PARTNR	BEZEICHNUNG	DESCRIPTION	QTY
1	590.30.002.000	ZÜNDUNGSDECKEL 4K3B PULVERBESCHICHTET	IGNITION COVER 4K3B PULVERIZED	1
2	590.30.040.000	ZÜNDUNGSDECKELDICHTUNG 0,5MM	IGNITION COVER GASKET 0,5MM	1
3	590.39.104.000	STATOR KPL. 4K3B RACING 2000	STATOR CPL. 4K3B RACING 2000	1
4	590.39.105.100	ROTOR 4K3B RACING GESCHMIEDET	FLYWHEEL 4K3B RACING H.FORGED	1
5	590.39.034.000	IMPULSGEBER KOKUSAN 4K3-A/B	PULSER COIL KOKUSAN 4K3-A/B	1
6	590.39.031.100	DIGITALBOX KOKUSAN 4K3-A/B 400/520 MXC, EXC, 520 SX	DIGITALBOX KOKUSAN 4K3-A/B 400/520 MXC, EXC, 520 SX	1
7	590.39.006.000	ZÜNDSPULE KOKUSAN 4K3-A/B 2000	IGNITIONCOIL KOKUSAN 4K3-A/B	1
8	590.39.090.000	ZÜNDKERZENSTECKER VD05FG 2000	SPARK PLUG CONNECT.VD05FG 2000	1
9	590.39.093.000	ZÜNDKERZE CR8EK	SPARK PLUG CR8EK	1
10	590.30.002.050	HALTEBLECH FÜR KABEL	SUPPORT FOR WIRE	1
11	0084 040063	ZYL.SCHRAUBE DIN0084-M 4X 6 A	CYL.HEAD SCREW DIN0084-M 4X 6A	1
20	440.11.076.100	KABELBAND 100MM	CABLE TIE 100MM	X
29	490.30.090.000	PASSHÜLSE 9,8 X 7 X 10	DOWEL 9,8 X 7 X 10	2
30	0015 060353	SK.BUNDSCHRAUBE M 6X35 SW=8	HH COLLAR SCREW M 6X35 WS=8	2
31	0015 060303	SK.BUNDSCHRAUBE M 6X30 SW=8	HH COLLAR SCREW M 6X30 WS=8	2
32	0015 060203	SK.BUNDSCHRAUBE M 6X20 SW=8	HH COLLAR SCREW M 6X20 WS=8	2
34	0015 050163	SK.BUNDSCHRAUBE M 5X16 SW=8	HH COLLAR SCREW M 5X16 WS=8	2
35	0014 060203	SK.BUNDSCHRAUBE M 6X20 SW=8	HH COLLAR SCREW M 6X20 WS=8	2
36	0015 060163	SK.BUNDSCHRAUBE M 6X16 SW=8	HH COLLAR SCREW M 6X16 WS=8	2

FIG	TEILNR/PARTNR	BEZEICHNUNG	DESCRIPTION	QTY
1	590.40.001.000	E-STARTERMOTOR KPL. 0,45 KW	E-STARTER ENGINE KPL. 0,45 KW	1
2	590.40.022.058	ZWISCHENZAHNRAD 58-Z	INTERMEDIATE GEAR 58-T	1
3	546.33.090.000	ANLAUFSCHLEIBE 17,2X25X1	STOP DISK 17,2X24X1	1
4	0471 170010	SICHERUNGSRING DIN0471-17X1	CIRCLIP DIN0471-17X1	1
8	0405 101316	NADELKRANZ K 10X13X16 TN	NEEDLE BEARING K 10X13X16 TN	1
9	590.40.029.000	LAGERBOLZEN	BEARING BOLT 5X10X47	1
10	590.40.025.000	FREILAUFNABE	FREE WHEEL HUB	1
11	0912 060106	ISK.SCHR. DIN0912-M 6X10 10.9	AH SCREW DIN0912-M 6X10 10.9	6
12	0618 301617	NADELHÜLSE HK 3016 B	NEEDLE BEARING HK 3016 B	1
13	584.40.026.000	FREILAUF FWD 332008 BLS	FREE-WHEEL FWD 332008 BLS	1
14	590.40.020.144	FREILAUF+DOPPELZAHN.75-48/15-Z	FREE WHEEL+REDUCT.G.75-48/15-Z	1
15	0015 060203	SK.BUNDSCHRAUBE M 6X20 SW=8	HH COLLAR SCREW M 6X20 WS=8	2
16	0770 250030	O-RING 25,00X3,00 NBR 70	O-RING 25,00X3,00 NBR 70	1
17	590.40.034.000	VERSCHLUSSDECKEL	CAP COVER 30X20XMM	1
18	0015 060123	SK.BUNDSCHRAUBE M 6X12 SW=8	HH COLLAR SCREW M 6X12 WS=8	1
19	0125 060003	UNTERLEGSCHLEIBE DIN0125-A 6,4	WASHER DIN0125-A 6,4	1
20	0770 250030	O-RING 25,00X3,00 NBR 70	O-RING 25,00X3,00 NBR 70	1



OHNE ELEKTROSTARTER  
WITHOUT ELECTRIC STARTER

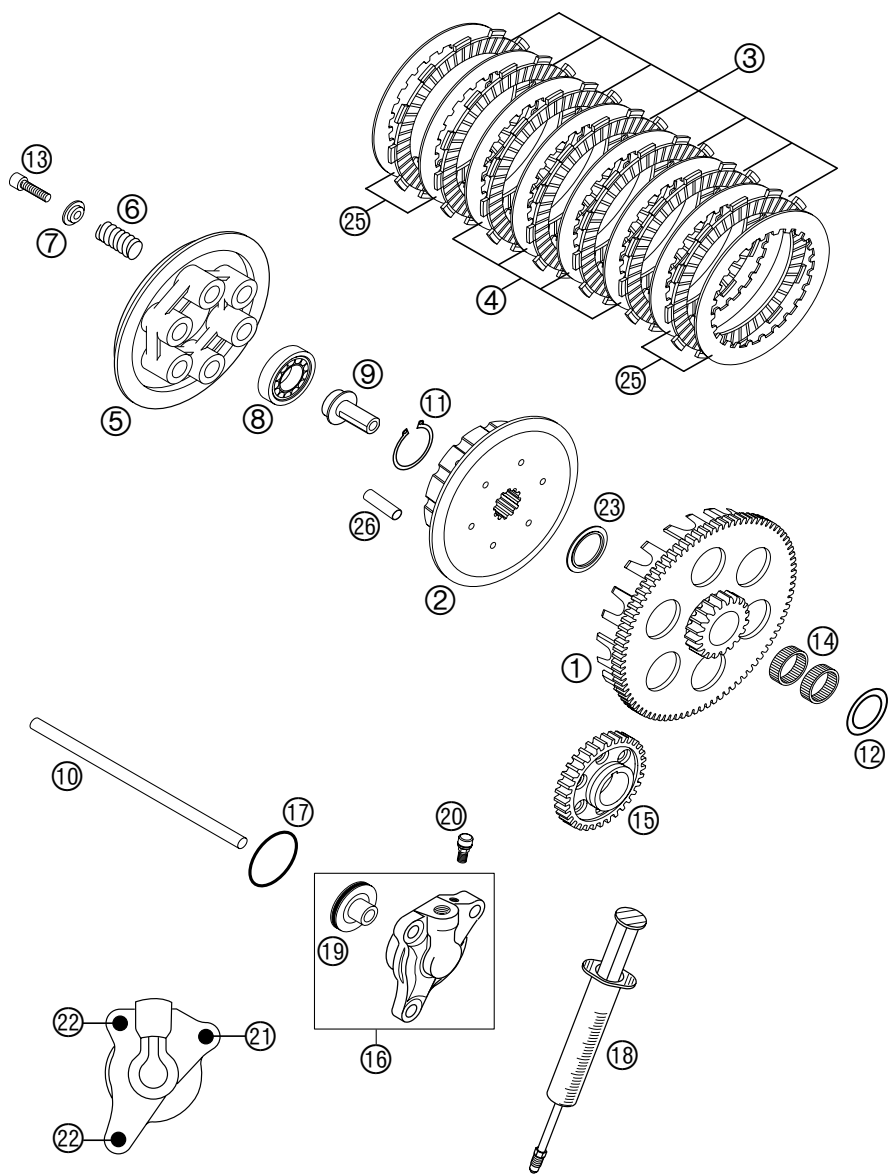


FIG	TEILNR/PARTNR	BEZEICHNUNG	DESCRIPTION	QTY
1	590.32.000.276	KUPPLUNGSKORB 76-Z/20-Z 2001 EINSATZ GEHÄRTET	OUTER CLUTCH H. 76-T/20-T 2001 HARDED	1
2*	590.32.002.100	MITNEHMER RACING 2002	INNER CLUTCH HUB RACING 2002	1
3	590.32.011.000	BELAGLAMELLE 1,8MM	LINING DISK 1,8MM	7
4*	590.32.010.200	ZWISCHENLAMELLE 1,4MM 2002	INTERMEDIATE DISC 1,4MM 2002	4
5	590.32.003.000	DRUCKKAPPE	PRESSURE CAP	1
6	590.32.005.000	KUPPLUNGSFEDER 2,5X43MM	CLUTCH SPRING 2,5X43MM	6
7	590.32.006.000	FEDERTELLER 6,2X12X18X3,6	SPRING RETAINER 6,2X12X18X3,6	6
8	0625 160040	RILLENKUGELLAGER TM 16004 C3	GROOVED BALL BEARING 16004 C3	1
9*	590.32.055.100	AUFLAGEBOLZEN 02	PRESSURE BOLT 02	1
10	590.32.054.000	DRUCKSTANGE 7X188MM	PUSH ROD 7X188MM	1
11	0471 250120	SICHERUNGSRING DIN0471-25X1,2	CIRCLIP DIN0471-25X1,2	1
12	590.32.017.000	STÜTZSCHEIBE 25X35X1	SUPPORTWASHER 25X35X1	1
13*	0984 060252	ISK.SCHRAUBE DIN6912-M 6X25	AH SCREW DIN7984 M6X25	6
14	0405 252910	NADELKRANZ K 25X29X10	NEEDLE BEAR K25X29X10	2
15	590.32.000.033	PRIMÄRRAD 33-Z	PRIMARY GEAR 33-T	1
16	547.32.061.044	NEHMERZYLINDER KPL. 250-380'99	CYLINDER CPL. 250-380 '99	1
17	0770 300015	O-RING 30,00X1,50 NBR 70	O-RING 30,00X1,50 NBR 70	1
18	503.29.050.000	ENTLÜFT.SPRITZE HYDR. KUPPLUNG	VENT INJEKTION HYDR. CLUTCH	1
19	546.32.066.000	KOLBEN MIT O-RING 250-380'2000	PISTON W. O-RING 250-380 '2000	1
20	547.32.064.000	ENTLÜFTUNGSSCHR. MIT KAPPE	BLEEDER SCREW WITH CAP	1
21	0015 060353	SK.BUNDSCHRAUBE M 6X35 SW=8	HH COLLAR SCREW M 6X35 WS=8	1
22	0015 060203	SK.BUNDSCHRAUBE M 6X20 SW=8	HH COLLAR SCREW M 6X20 WS=8	2
23	590.32.014.000	STUFENSCHLEIFE	WASHER	1
25*	590.32.010.100	ZWISCHENLAMELLE 1MM 2002	INTERMEDIATE DISC 1MM 2002	4
26*	590.32.004.000	MITNAHMEHÜLSE D=8,L=31 2002	DRIVING SLEEVE D=8,L=31 2002	12

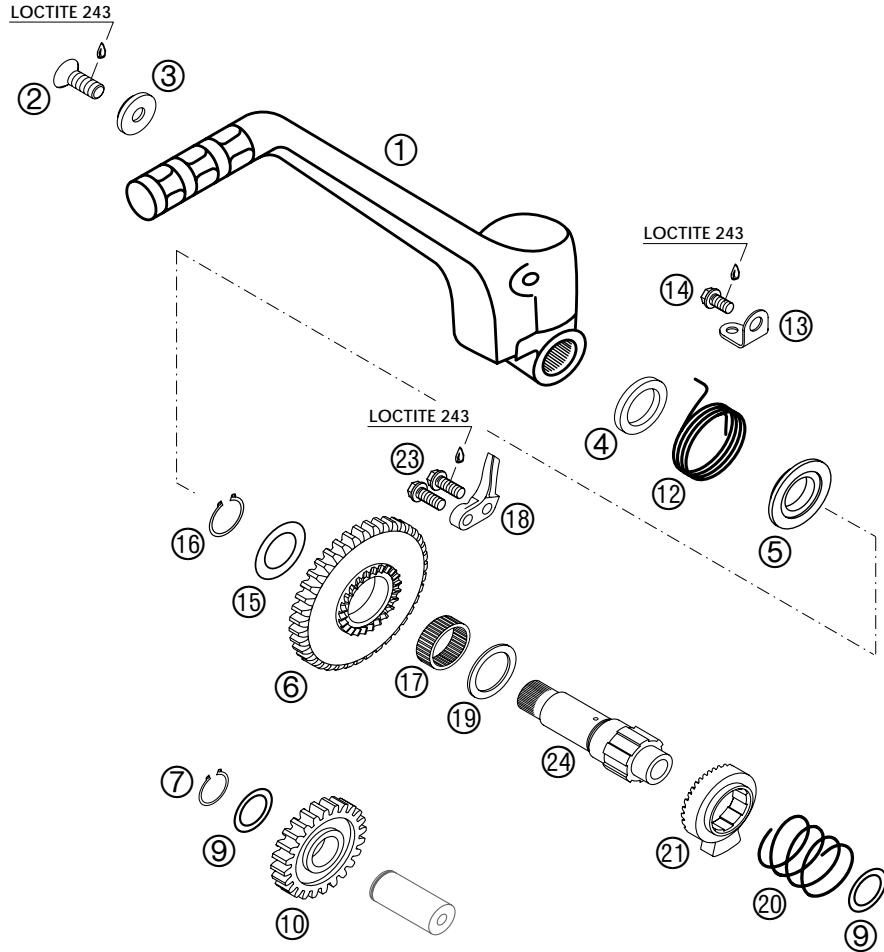


FIG	TEILNR/PARTNR	BEZEICHNUNG	DESCRIPTION	QTY
1	590.33.070.044	KICKSTARTER KPL.	KICKSTARTER CPL. RACING 2000	1
2	546.10.052.000	KETTENRADSCHRAUBE-ISK M8X20	SPROCKET SCREW-AH M8X20	1
3	546.33.037.000	FASSONSCHIEBE 8 MM VERZINKT	WASHER D=8MM	1
4	0760 193070	WELLENDICHTRING 19X30X7 B	SHAFT SEAL RING 19X30X7B	1
5	590.33.055.000	MITNEHMERNABE	DRIVING HUB RACING 2000	1
6	590.33.051.039	STARTERRAD 39-Z	KICKSTARTER GEAR 39-T	1
7	0471 170010	SICHERUNGSRING DIN0471-17X1	CIRCLIP DIN0471-17X1	1
9	0988 172405	PASSSCHEIBE DIN0988-17X24X0,5	SHIM WASHER DIN0988-17X24X0,5	2
10	590.33.053.000	STARTERZWISCHENRAD 24-Z	INTERMEDIATE GEAR 24-T	1
12	590.33.054.000	KICKSTARTFEDER	KICKSTARTER SPRING 2,5MM	1
13	590.33.074.000	FEDERLASCHE	SPRING HANGER	1
14	0015 060123	SK.BUNDSCHRAUBE M 6X12 SW=8	HH COLLAR SCREW M 6X12 WS=8	1
15	590.33.080.000	SCHEIBE 20X32X1	SHIM 20X32X1	1
16	0471 190120	SICHERUNGSRING DIN0471-19X1,2	CIRCLIP DIN0471-19X1,2	1
17	0405 222610	NADELKRANZ K 22X26X10 A	NEEDLE BEARING K 22X26X10 A	1
18	590.33.069.000	ANSCHLAGSTÜCK	BUMP PART	1
19	580.33.031.000	ANLAUFSCHIEBE 22,2 X 30 X 1,5	STOP DISK 22 X 30 X 1,5	1
20	580.33.028.000	SPERRADFEDER 1,2 MM	RATCHET GEAR SPRING 1,2 MM	1
21	590.33.052.000	SPERRAD	RATCHET GEAR KICKSTARTER	1
23	0015 060203	SK.BUNDSCHRAUBE M 6X20 SW=8	HH COLLAR SCREW M 6X20 WS=8	2
24	590.33.050.000	KICKSTARTERWELLE RACING 2000	KICKSTARTER SHAFT RACING 2000	1

FIG	TEILNR/PARTNR	BEZEICHNUNG	DESCRIPTION	QTY
1	590.33.001.200	ANTRIEBSWELLE-ZB 14-Z	MAIN SHAFT-ZB 14-T	1
2	590.33.005.034	LOSRAD 5.G 24-Z „34“	IDLER GEAR 5.G 24-T „34“	1
3	565.33.099.000	NADELKRANZ K22X26X13 GETEILT	NEEDLE BEAR. K22X26X13 DIVIDED	2
4	590.33.031.000	ANLAUFSCHLEIBE 25,2X32X1,5	STOP DISK 25,2X32X1,5	1
5	590.33.003.032	SCHIEBERRAD 3/4.G 19/22-Z „32“	SLIDING GEAR 3/4.G 19/22-T „32“	1
6	0471 250120	SICHERUNGSRING DIN0471-25X1,2	CIRCLIP DIN0471-25X1,2	2
7	590.33.030.000	ANLAUFSCHLEIBE 25,2X32X1,5	STOP DISK 25,2X32X1,5	1
9	590.33.006.035	LOSRAD 6.G 26-Z „35“	IDLER GEAR 6.G 26-T „35“	1
10	590.33.002.021	FESTRAD 2.G 17-Z „21“	SOLID GEAR 2.G 17-T „21“	1
11	560.33.030.000	ANLAUFSCHLEIBE 17,2X30X1	STOP DISK 17,2X30X1	1
12	0625 062034	RILLENKUGELL. 6203 LU C3 NTN	BALL BEARING 6203 C3 NTN	1
13	0625 062054	RILLENKUGELLAGER 6205 C3 NTN	BALL BEARING 6205 C3 NTN	1

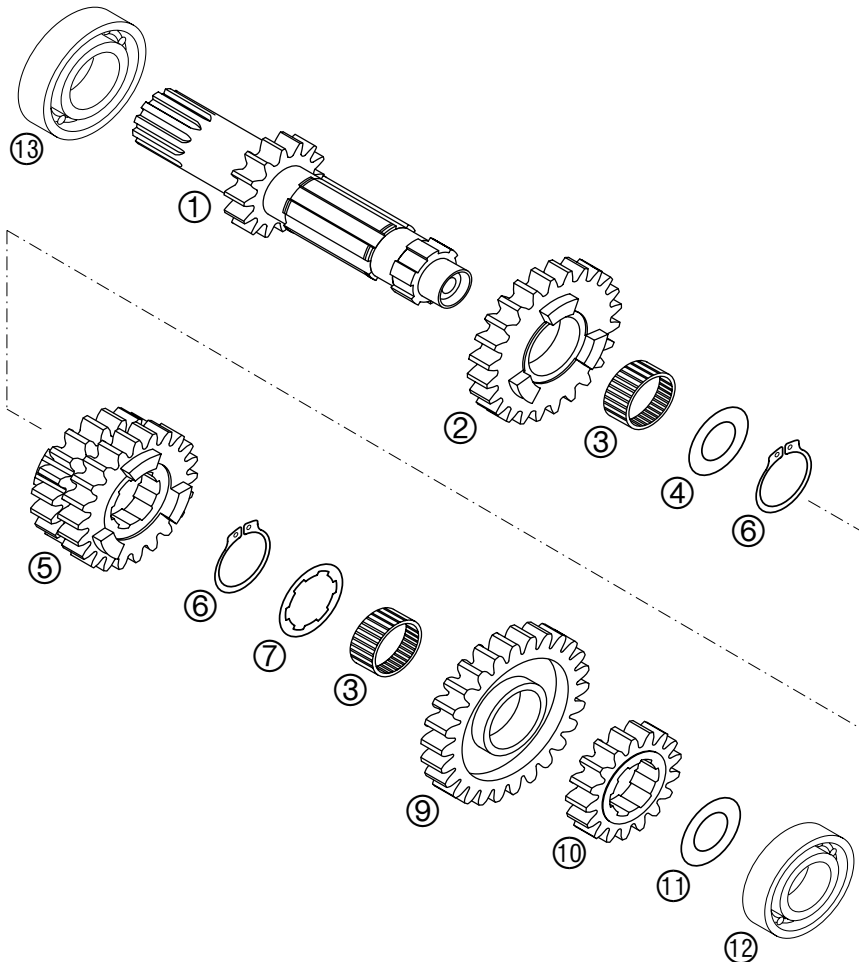


FIG	TEILNR/PARTNR	BEZEICHNUNG	DESCRIPTION	QTY
1	590.33.001.100	ANTRIEBSWELLE-ZB 16-Z SX	MAIN SHAFT-ZB 16-T SX	1
2	590.33.005.039	LOSRAD 5.G 24-Z „39“	IDLER GEAR 5.G 24-T „39“	1
3	565.33.099.000	NADELKRANZ K22X26X13 GETEILT	NEEDLE BEAR. K22X26X13 DIVIDED	2
4	590.33.031.000	ANLAUFSCHIEBE 25,2X32X1,5	STOP DISK 25,2X32X1,5	1
5	590.33.003.046	SCHIEBERRAD 3/4G. 20/22-Z „46“	SLIDING GEAR 3/4.G 20/22-T „46“	1
6	0471 250120	SICHERUNGSRING DIN0471-25X1,2	CIRCLIP DIN0471-25X1,2	2
7	590.33.030.000	ANLAUFSCHIEBE 25,2X32X1,5	STOP DISK 25,2X32X1,5	1
9	590.33.006.045	LOSRAD 6.G 21-Z „45“	IDLER GEAR 6.G 21-T „45“	1
10	590.33.002.037	FESTRAD 2.G 18-Z „37“	SOLID GEAR 2.G 18-T „37“	1
11	560.33.030.000	ANLAUFSCHIEBE 17,2X30X1	STOP DISK 17,2X30X1	1
12	0625 062034	RILLENKUGELL. 6203 LU C3 NTN	BALL BEARING 6203 C3 NTN	1
13	0625 062054	RILLENKUGELLAGER 6205 C3 NTN	BALL BEARING 6205 C3 NTN	1

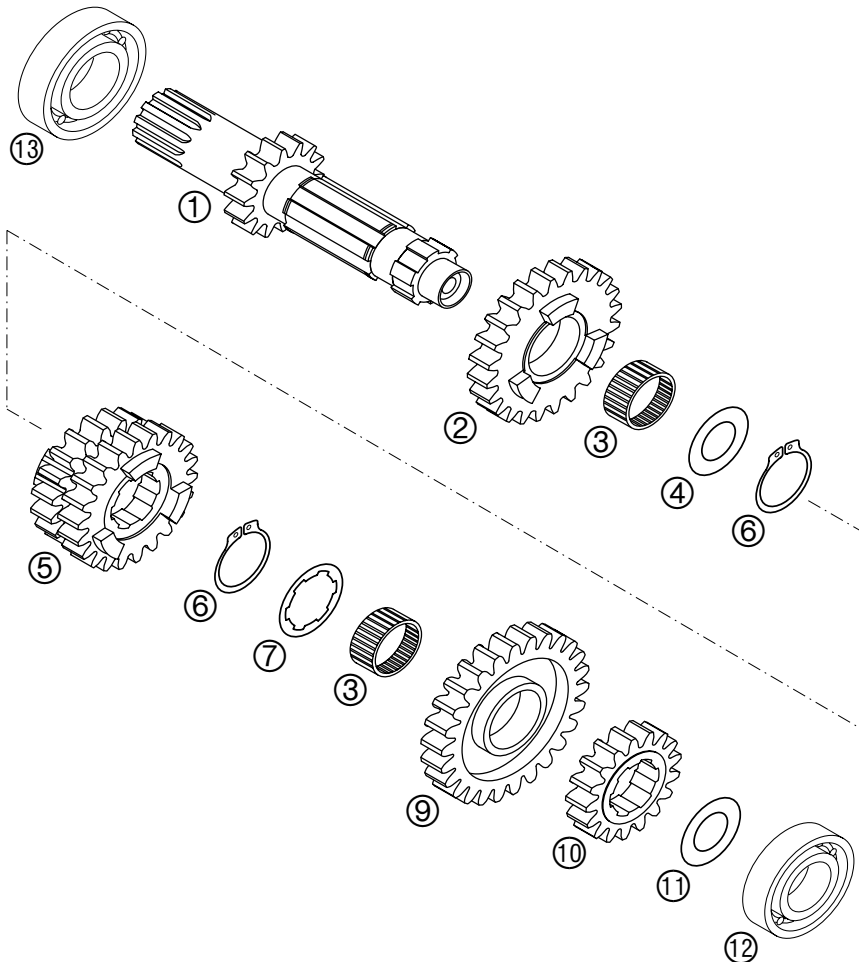
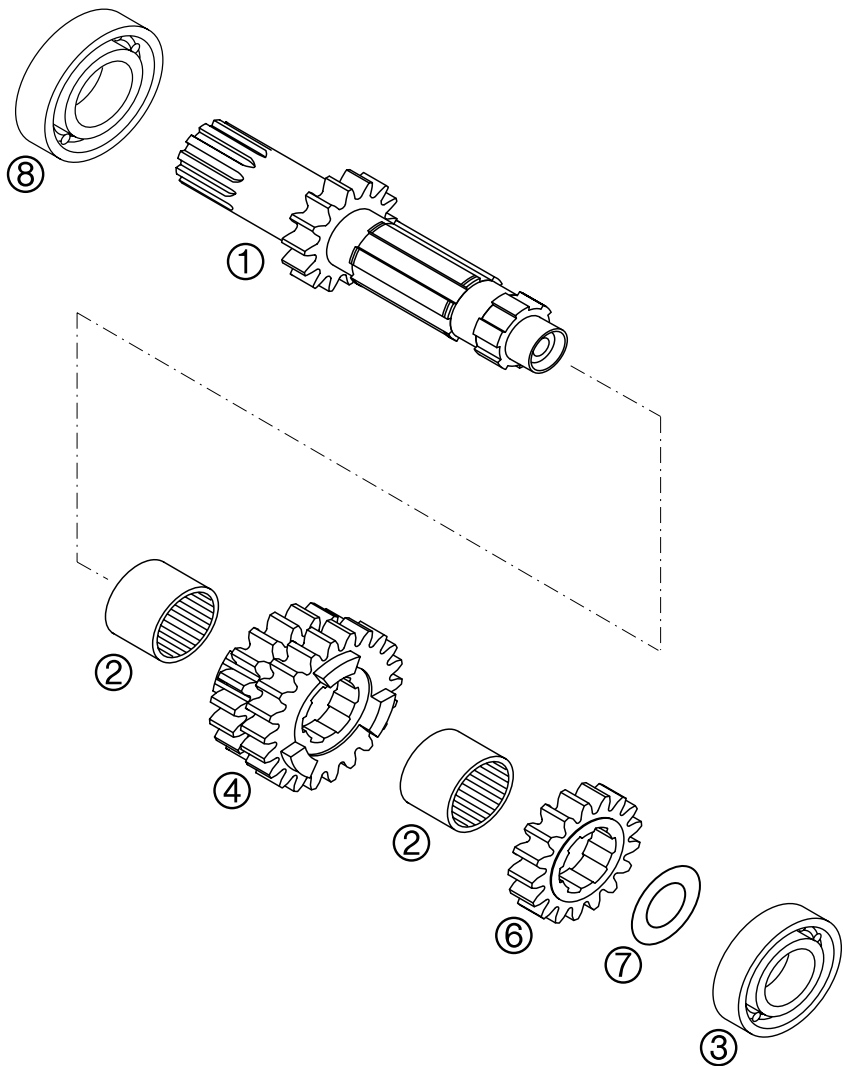


FIG	TEILNR/PARTNR	BEZEICHNUNG	DESCRIPTION	QTY
1	590.33.001.100	ANTRIEBSWELLE-ZB 16-Z SX	MAIN SHAFT-ZB 16-T SX	1
2	590.33.032.100	DISTANZBÜCHSE 25X30X24,4	SPACER BUSHING 25X30X24,4	2
3	0625 062034	RILLENKUGELL. 6203 LU C3 NTN	BALL BEARING 6203 C3 NTN	1
4	590.33.003.046	SCHIEBERRAD 3/4G. 20/22-Z „46“	SLIDING GEAR 3/4.G 20/22-T“46“	1
6	590.33.002.037	FESTRAD 2.G 18-Z „37“	SOLID GEAR 2.G 18-T „37“	1
7	560.33.030.000	ANLAUFSCHIBE 17,2X30X1	STOP DISK 17,2X30X1	1
8	0625 062054	RILLENKUGELLAGER 6205 C3 NTN	BALL BEARING 6205 C3 NTN	1





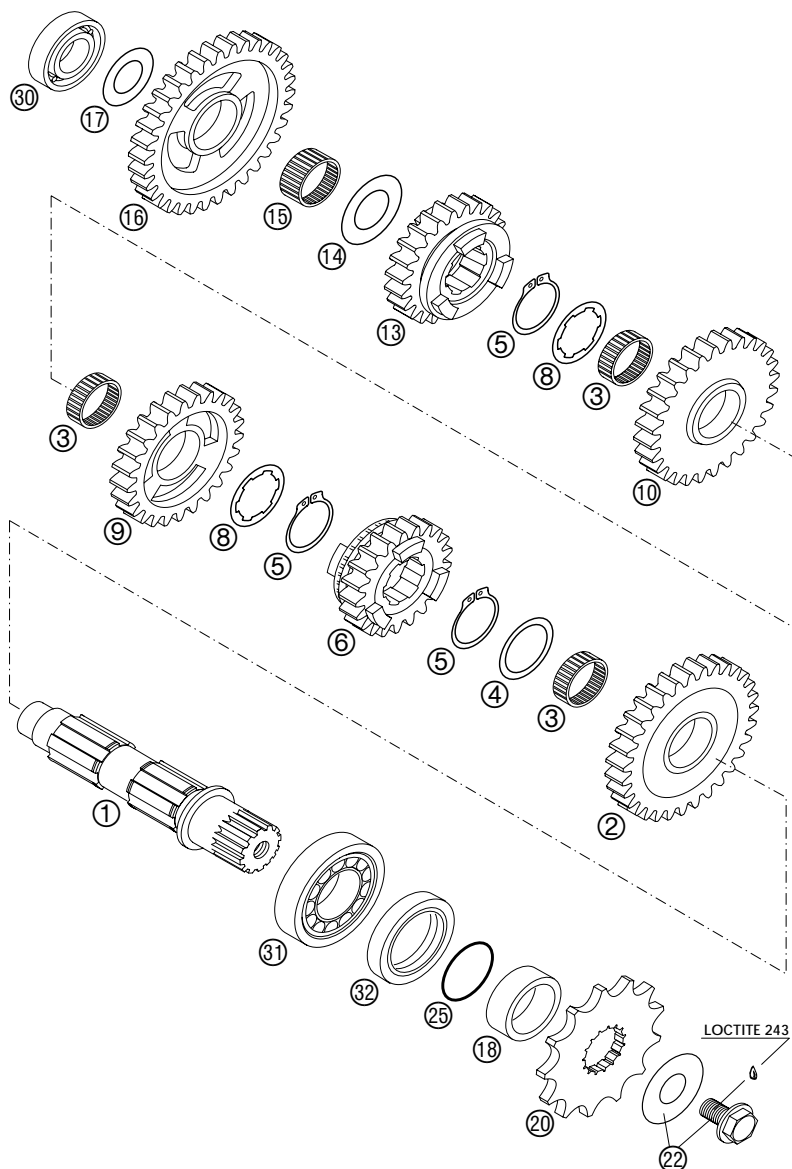


FIG	TEILNR/PARTNR	BEZEICHNUNG	DESCRIPTION	QTY
1	590.33.010.000	ABTRIEBSWELLE RACING 2000	MAIN SHAFT RACING 2000	1
2	590.33.012.025	LOSRAD 2.G 31-Z „25“	IDLER GEAR 2.G 31-T „25“	1
3*	0405 222611	NADELKRANZ K 22X26X10 GETEILT	NEEDLE BEAR.K 22X26X10 DIVIDED	3
4	590.33.031.000	ANLAUFSCHEIBE 25,2X32X1,5	STOP DISK 25,2X32X1,5	1
5	0471 250120	SICHERUNGSRING DIN0471-25X1,2	CIRCLIP DIN0471-25X1,2	3
6	590.33.016.026	SCHIEBERRAD 6.G 21-Z „26“	SLIDING GEAR 6.G 21-T „26“	1
8	590.33.030.000	ANLAUFSCHEIBE 25,2X32X1,5	STOP DISK 25,2X32X1,5	2
9	590.33.014.033	LOSRAD 4.G 26-Z „33“	IDLER GEAR 4.G 26-T „33“	1
10	590.33.013.028	LOSRAD 3.G 28-Z „28“	IDLER GEAR 3.G 28-T „28“	1
13	590.33.015.029	SCHIEBERRAD 5.G 23-Z „29“	SLIDING GEAR 5.G 23-T „29“	1
14	590.33.080.000	SCHEIBE 20X32X1	SHIM 20X32X1	1
15	0405 202612	NADELKRANZ K 20X26X12	NEEDLE BEARING K 20X26X12	1
16	590.33.011.030	LOSRAD 1.G 34-Z „30“	IDLER GEAR 1.G 34-T „30“	1
17	560.33.030.000	ANLAUFSCHEIBE 17,2X30X1	STOP DISK 17,2X30X1	1
18	546.33.014.100	DISTANZBÜCHSE 12MM	SPACER BUSHING 12MM	1
20	500.33.029.013	KETTENRAD 13-Z	SPROCKET 13-T	X
20	500.33.029.014	KETTENRAD 14-Z	SPROCKET 14-T	1
20	500.33.029.015	KETTENRAD 15-Z	SPROCKET 15-T	1
22*	590.33.034.044	SCHRAUBE+TELLERFEDER	SCREW+SPRING WASHER	1
25	0770 020220	O-RING 25,12X1,78 NBR70	O-RING 25,12X1,78 NBR70	1
30	0625 062034	RILLENKUGELL. 6203 LU C3 NTN	BALL BEARING 6203 C3 NTN	1
31	490.30.023.000	ZYLINDERROLLENLAG. NJ205 C3	CYL.ROLL BEARING NJ205 C3	1
32*	0760 324571	WELLENDICHTRING 32X45X7 BSLNBR	SHAFT SEAL RING 32X45X7 BSLNBR	1

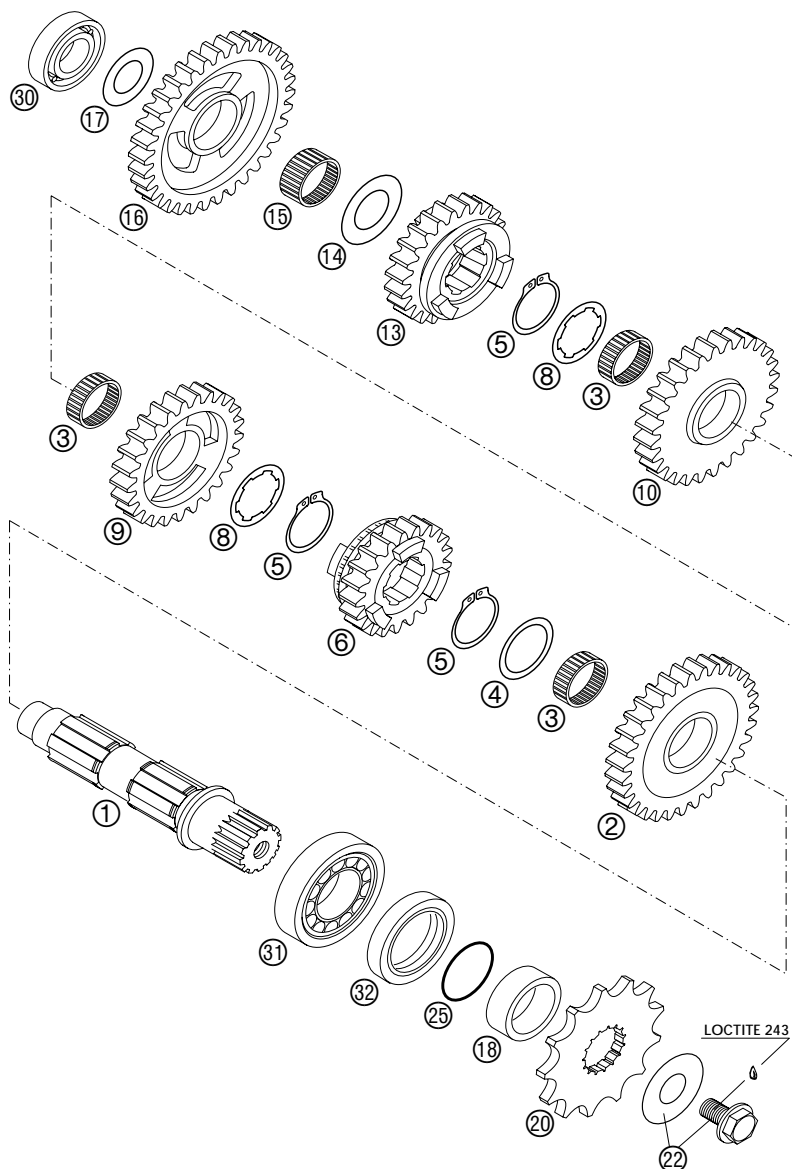


FIG	TEILNR/PARTNR	BEZEICHNUNG	DESCRIPTION	QTY
1	590.33.010.000	ABTRIEBSWELLE RACING 2000	MAIN SHAFT RACING 2000	1
2	590.33.012.036	LOSRAD 2.G 30-Z „36“	IDLER GEAR 2.G 30-T „36“	1
3*	0405 222611	NADELKRANZ K 22X26X10 GETEILT	NEEDLE BEAR.K 22X26X10 DIVIDED	3
4	590.33.031.000	ANLAUFSCHIEBE 25,2X32X1,5	STOP DISK 25,2X32X1,5	1
5	0471 250120	SICHERUNGSRING DIN0471-25X1,2	CIRCLIP DIN0471-25X1,2	3
6	590.33.016.044	SCHIEBERRAD 6.G 18-Z „44“	SLIDING GEAR 6.G 18-T „44“	1
8	590.33.030.000	ANLAUFSCHIEBE 25,2X32X1,5	STOP DISK 25,2X32X1,5	2
9	590.33.014.033	LOSRAD 4.G 26-Z „33“	IDLER GEAR 4.G 26-T „33“	1
10	590.33.013.047	LOSRAD 3.G 28-Z „47“	IDLER GEAR 3.G 28-T „47“	1
13	590.33.015.040	SCHIEBERRAD 5.G.24-Z „40“	SLIDING GEAR 5.G.24-T „40“	1
14	590.33.080.000	SCHEIBE 20X32X1	SHIM 20X32X1	1
15	0405 202612	NADELKRANZ K 20X26X12	NEEDLE BEARING K 20X26X12	1
16	590.33.011.043	LOSRAD 1.G 32-Z „43“	IDLER GEAR 1.G 32-T „43“	1
17	560.33.030.000	ANLAUFSCHIEBE 17,2X30X1	STOP DISK 17,2X30X1	1
18	546.33.014.100	DISTANZBÜCHSE 12MM	SPACER BUSHING 12MM	1
20	500.33.029.013	KETTENRAD 13-Z	SPROCKET 13-T	X
20	500.33.029.014	KETTENRAD 14-Z	SPROCKET 14-T	1
20	500.33.029.015	KETTENRAD 15-Z	SPROCKET 15-T	X
22*	590.33.034.044	SCHRAUBE+TELLERFEDER	SCREW+SPRING WASHER	1
25	0770 020220	O-RING 25,12X1,78 NBR70	O-RING 25,12X1,78 NBR70	1
30	0625 062034	RILLENKUGELL. 6203 LU C3 NTN	BALL BEARING 6203 C3 NTN	1
31	490.30.023.000	ZYLINDERROLLENLAG. NJ205 C3	CYL.ROLL BEARING NJ205 C3	1
32*	0760 324571	WELLENDICHTRING 32X45X7 BSLNBR	SHAFT SEAL RING 32X45X7 BSLNBR	1

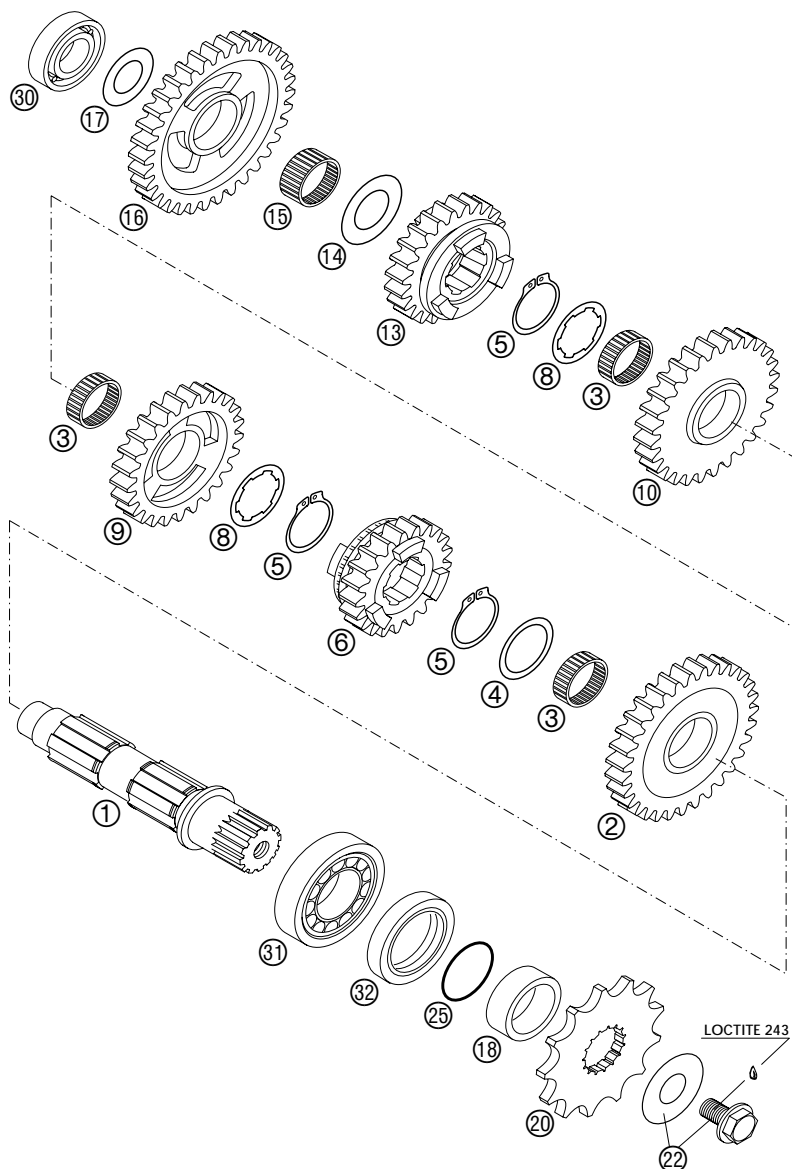


FIG	TEILNR/PARTNR	BEZEICHNUNG	DESCRIPTION	QTY
1	590.33.010.000	ABTRIEBSWELLE RACING 2000	MAIN SHAFT RACING 2000	1
2	590.33.012.036	LOSRAD 2.G 30-Z „36“	IDLER GEAR 2.G 30-T „36“	1
3*	0405 222611	NADELKRANZ K 22X26X10 GETEILT	NEEDLE BEAR.K 22X26X10 DIVIDED	3
4	590.33.031.000	ANLAUFSCHIEBE 25,2X32X1,5	STOP DISK 25,2X32X1,5	1
5	0471 250120	SICHERUNGSRING DIN0471-25X1,2	CIRCLIP DIN0471-25X1,2	3
6	590.33.016.026	SCHIEBERRAD 6.G 21-Z „26“	SLIDING GEAR 6.G 21-T „26“	1
8	590.33.030.000	ANLAUFSCHIEBE 25,2X32X1,5	STOP DISK 25,2X32X1,5	2
9	590.33.014.033	LOSRAD 4.G 26-Z „33“	IDLER GEAR 4.G 26-T „33“	1
10	590.33.013.047	LOSRAD 3.G 28-Z „47“	IDLER GEAR 3.G 28-T „47“	1
13	590.33.015.029	SCHIEBERRAD 5.G 23-Z „29“	SLIDING GEAR 5.G 23-T „29“	1
14	590.33.080.000	SCHEIBE 20X32X1	SHIM 20X32X1	1
15	0405 202612	NADELKRANZ K 20X26X12	NEEDLE BEARING K 20X26X12	1
16	590.33.011.043	LOSRAD 1.G 32-Z „43“	IDLER GEAR 1.G 32-T „43“	1
17	560.33.030.000	ANLAUFSCHIEBE 17,2X30X1	STOP DISK 17,2X30X1	1
18	546.33.014.100	DISTANZBÜCHSE 12MM	SPACER BUSHING 12MM	1
20	500.33.029.013	KETTENRAD 13-Z	SPROCKET 13-T	X
20	500.33.029.014	KETTENRAD 14-Z	SPROCKET 14-T	1
20	500.33.029.015	KETTENRAD 15-Z	SPROCKET 15-T	X
22*	590.33.034.044	SCHRAUBE+TELLERFEDER	SCREW+SPRING WASHER	1
25	0770 020220	O-RING 25,12X1,78 NBR70	O-RING 25,12X1,78 NBR70	1
30	0625 062034	RILLENKUGELL. 6203 LU C3 NTN	BALL BEARING 6203 C3 NTN	1
31	490.30.023.000	ZYLINDERROLLENLAG. NJ205 C3	CYL.ROLL BEARING NJ205 C3	1
32*	0760 324571	WELLENDICHTRING 32X45X7 BSLNBR	SHAFT SEAL RING 32X45X7 BSLNBR	1

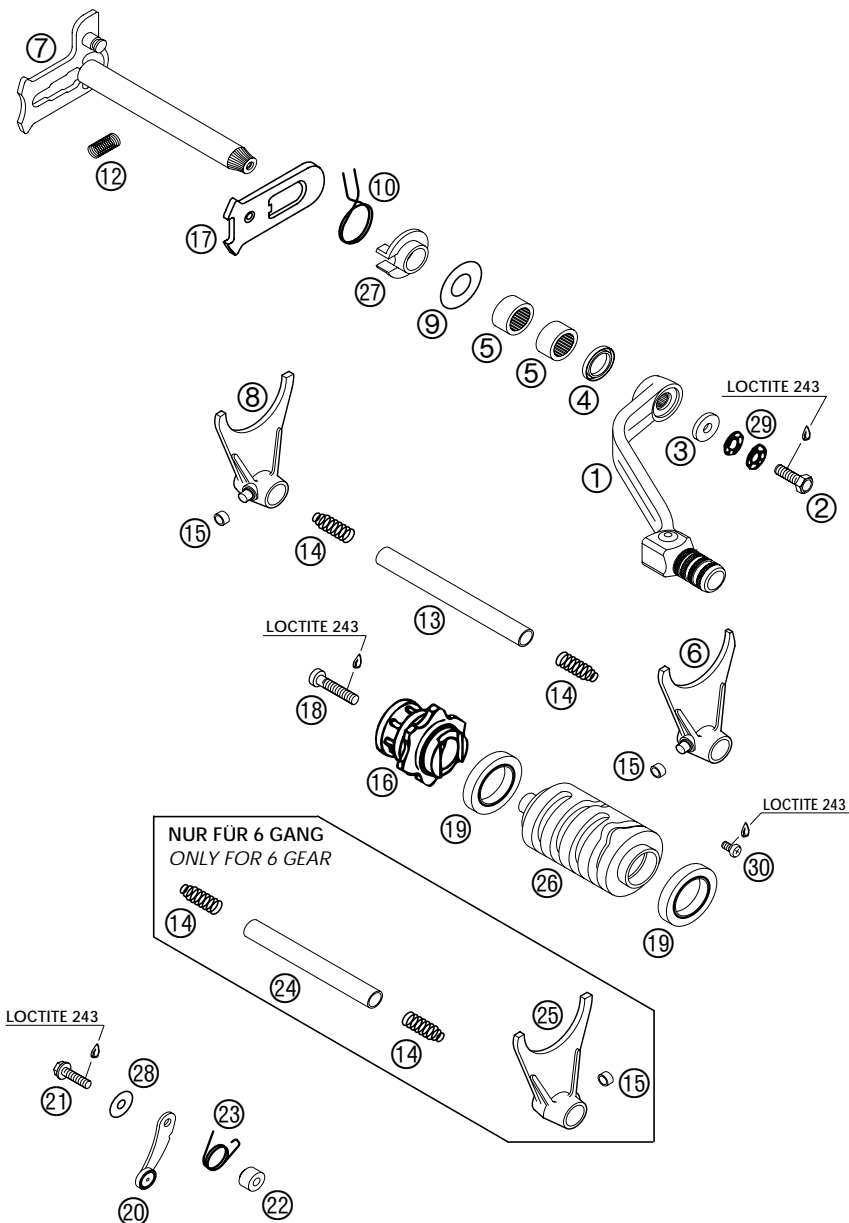
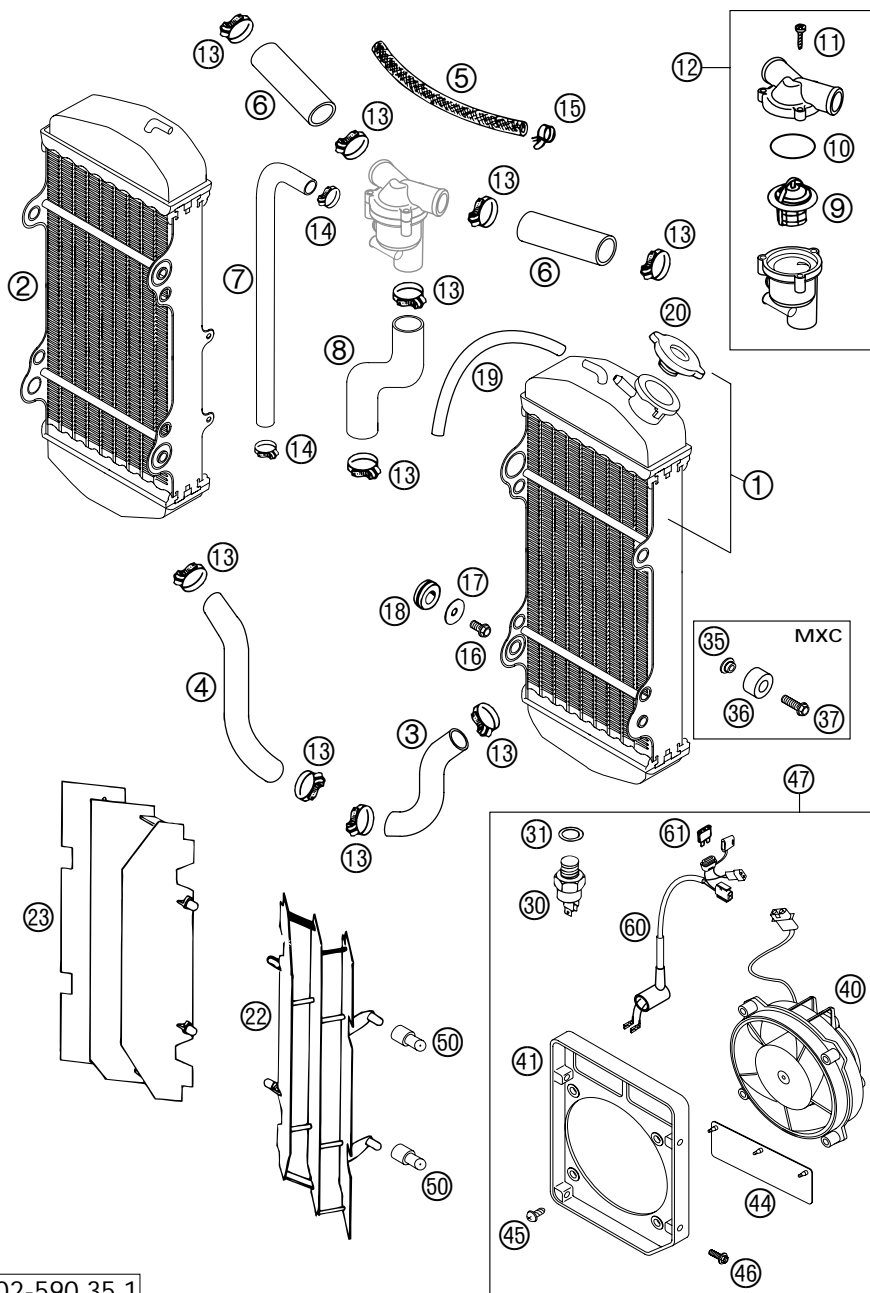


FIG	TEILNR/PARTNR	BEZEICHNUNG	DESCRIPTION	QTY
1	590.34.031.000	SCHALTHEBEL KPL. RACING 2000	SHIFTING LEVER CPL. RACING 2000	1
2	0933 060203	SK.SCHRAUBE DIN0933-M 6X20	HH SCREW DIN0933-M 6X20	1
3	502.32.050.001	STAHLSCHEIBE 6X17X3	STEEL WASHER 6X17X3	1
4	0760 142460	WELLENDICHTRING 14X24X6 B	SHAFT SEAL RING 14X24X6 B	1
5	546.32.095.000	NADELHÜLSE HK 1412 14,6X20X12	NEEDLE BEAR. HK 1412 14,6X20X12	2
6	590.34.002.000	SCHALTGABEL 2./4.GANG 2000	SHIFT FORK 2./4.GEAR 2000	1
7	590.34.005.000	SCHALTWELLE KPL. RACING 2000	SHIFT SHAFT CPL. RACING 2000	1
8	590.34.003.000	SCHALTGABEL 1./3.GANG 2000	SHIFT FORK 1./3.GEAR 2000	1
9	546.34.050.000	ANLAUFSCHLEIBE 14X30X1	STOP DISK 14X30X1	1
10	546.34.014.100	RÜCKHOLFEDER 2,2MM '95	RETURN SPRING 2,2MM '95	1
12	565.34.013.100	SPANNFEDER 0,8MM	SPANNER SPRING 0,8MM	1
13	590.34.020.000	SCHALTSCHIENE ABT. 11,8X105MM	SHIFT RAIL 11,8X105MM	1
14	580.38.023.200	DRUCKFEDER 0,9MM	PRESSURE SPRING 0,9MM	4
15	503.34.018.100	SCHALTROLLE 6X8X5,2 '98	SHIFTING ROLLER 6X8X5,2 '98	3
16	590.34.015.044	SCHALTARRETIERUNG ALU KPL. 2000	SHIFT LOCATING DRUM CPL. 2000	1
17	546.34.008.000	GLEITBLECH	SLIDING PLATE	1
18*	0984 060302	ISK.SCHRAUBE DIN6912-M 6X30	AH SCREW DIN7984 M6X30	1
19	0625 618050	RILLENKUGELLAGER 61805 C3	BALL BEARING 61805 C3	2
20	546.34.024.144	ARRETIERHEBEL KPL. '96	LOCKING LEVER CPL '96	1
21	0015 050203	SK.BUNDSCHRAUBE M 5X20 SW=8	HH COLLAR SCREW M 5X20 WS=8	1
22	546.34.052.300	HÜLSE FÜR ARRETIERHEBEL	SLEEVE FOR LOCKING LEVER	1
23	590.34.023.000	ARRETIERHEBELFEDER 2,3MM	SPRING 2,3MM	1
24	590.34.019.000	SCHALTSCHIENE ANT. 11,8X89MM	SHIFT RAIL 11,8X89MM	1
25	590.34.001.000	SCHALTGABEL 5./6.GANG 2000	SHIFT FORK 5./6.GEAR 2000	1
26	590.34.012.000	SCHALTWALZE 6-GANG	SHIFTROLLER 6-GEAR	1
27	546.34.020.000	FEDERFÜHRUNG	SPRING GUIDE	1
28	710.08.012.000	SCHEIBE 5,3X17X1,5MM	WASHER 5,3X17X1,5MM	1
29	502.33.041.000	NORDLOCK SCHEIBEN M 6 (PAAR)	PAIR OF WASHERS M 6 NORDLOCK	2
30	0985 050083	LINSENSCHRAUBE DIN7985-M 5X 8	FLAT HEAD SCREW DIN7985-M 5X 8	1



02-590.35.1

FIG	TEILNR/PARTNR	BEZEICHNUNG	DESCRIPTION	QTY
1	590.35.007.200	KÜHLER LINKS 45351U 2001	RADIATOR L/S 45351U 2001	1
2	590.35.008.200	KÜHLER RECHTS 45352U 2001	RADIATOR R/S 45352U 2001	1
3	590.35.024.000	KÜHLERSCHLAUCH LI. KÜHLER-ZYL.	RADIATORHOSE L/S RADIATOR-CYL.	1
4	590.35.124.000	KÜHLERSCHLAUCH RE. KÜHLER-ZYL.	RADIATORHOSE R/S RADIATOR-CYL.	1
5	544.35.024.001	ND-SCHLAUCH ID 7,5 PER METER	HOSE ID 7,5 PER METER	0,19
6	590.35.126.000	KÜHLERSCHLAUCH KÜHLER-THERMO.	RADIATOR HOSE RADIATOR-THERMO.	2
7	590.35.025.001	KÜHLERGEWEBESCHLAUCH SEKUNDÄR. KÜHLER-THERMOSTAT	RADIATOR HOSE SECONDARY RADIATOR-THERMOSTAT	1
8	590.35.025.000	KÜHLERSCHLAUCH THERMOSTAT-KOPF	RADIATOR HOSE THERMO.-HEAD	1
9	583.35.017.000	THERMOSTAT 70 GRAD '94	THERMOSTAT 70 DEGREES '94	1
10	0770 320020	O-RING 32,00X2,00	O-RING 32,00X2,00	1
11	0016 040183	KUNSTSTOFFSCHR. KB40X18 WN1412	PLASTIC SCREW KB40X18 WN1412	3
12	590.35.013.044	THERMOSTAT KPL. RACING 2000	THERMOSTAT CPL. RACING 2000	1
13	100.01.020.000	SCHLAUCHKLEMME GEMI 16-27	HOSE CLAMP GEMI 16-27	10
14	583.35.099.000	SCHLAUCHBINDER GEMI 10-16	HOSE CLAMP GEMI 10-16	2
15	502.31.005.000	YDNAC - KLAMMER 10119	HOSE CLAMP YDNAC 10119	2
16	0015 060123	SK.BUNDSCHRAUBE M 6X12 SW=8	HH COLLAR SCREW M 6X12 WS=8	4
17	0021 060003	SCHEIBE DIN9021-A 6,4	WASHER DIN9021-A 6,4	4
18	410.01.052.000	KABELTÜLLE D=12MM	RUBBER SLEEVE D=12MM	4
19	550.07.016.001	SCHLAUCH 7X10 PER METER	PVC-HOSE 7X10 PER METRE	0,4
20	580.35.016.000	KÜHLERVERSCHLUSS KLEIN 1,4 BAR	RADIATOR CAP SMALL 19,6 PSI	1
22	546.35.034.200	KÜHLERSCHUTZ LINKS FARBLOS '95	RADIATOR PROTECT.L/S COUL. '95	1
23	546.35.134.200	KÜHLERSCHUTZ RECHTS FARBLOS '95	RADIATOR PROTECT.R/S COUL. '95	1
30	580.35.045.000	THERMOSCHALTER 80-85 GRAD '94	THERMOSWITCH 80-85 DG '94	1
31	0603 142015	ALU-DICHTRG. DIN7603-14X20X1,5	ALU SEALRING DIN7603-14X20X1,5	1
35*	503.08.052.000	BÜCHSE FÜR SPOILER 6X11X16X5	BUSH FOR SPOILER 6X11X16X5	2
36*	503.07.014.000	TANKROLLE 12X26X12 '98	TANK ROLLER 12X26X12 '98	2
37*	0015 060203	SK.BUNDSCHRAUBE M 6X20 SW=8	HH COLLAR SCREW M 6X20 WS=8	2
40	584.35.041.000	LÜFTER KPL. 12V LC4 2000	FAN CPL. 12V LC4 2000	X
41	590.35.044.000	LÜFTERHAUBE 2001	FAN CAP 2001	X
44	584.35.044.050	LÜFTERKLAPPE GUMMI LC4 2000	FAN FLAP RUBBER LC4 2000	X
45	0081 500181	EJOT PT SCHRAUBE KA50X18WN1411	EJOT PT SCREW KA 50X18 WN1411	X
46	0017 060203	SONDERSCHRAUBE T60 6X20	SPECIAL SCREW T60 6X20	X
47	590.35.041.044	LÜFTER KPL. RACING 2001	FAN CPL. RACING 2001	X
50	546.35.034.050	ADAPTER FÜR KÜHLERSCHUTZ	ADAPTER FOR RADIATOR PROTECTOR	4
60	590.11.079.000	LÜFTERKABELSTRANG 2001	FAN WIRING HARNESS	X
61	580.11.109.005	STECKSICHERUNG 5 A	FUSE 5 A	X

\* = NEUTEIL / NEW PART

X = NACH BEDARF / AS REQUIRED

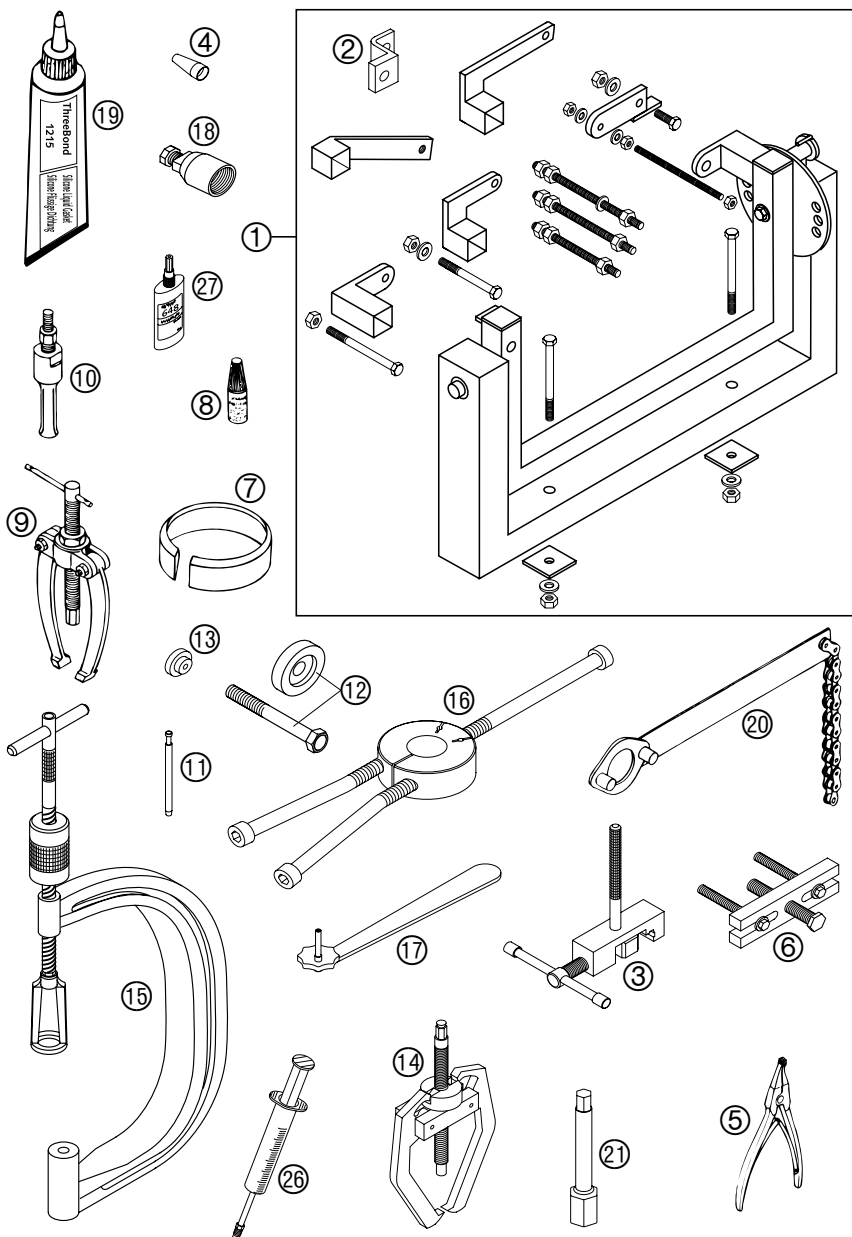
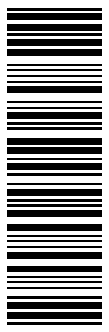


FIG	TEILNR/PARTNR	BEZEICHNUNG	DESCRIPTION	QTY
1	560.12.001.000	UNIVERSALMONTAGEBOCK '96	UNIVERSAL MOUNTING RACK '96	1
2	590.29.002.000	MOTORHALTER FÜR RACING 2000	ENGINE HOLDER FOR RACING 2000	1
3	590.29.020.000	NIETWERKZEUG STEUERKETTE KPL.	RIVETTING TOOL TIMING CHAIN	1
4	590.29.005.010	MONTAGEHÜLSE WELLENDICHTRING F.WASSERPUMP.WELLENDICHTRING	MOUNTING SLEEVE SEAL RING FOR WATER PUMP-SEAL RING	1
5	510.12.011.000	SEEGERRINGZANGE VERKEHRT	SPECIAL CIRCLIP PLIER	1
6	590.29.021.000	ABZIEHER PRIM.RAD-KUPP.MITN.	EXTRACT.PRIM.GEAR-INNER CLUTCH	1
7*	598.29.015.075	KOLBENMONTAGERING D=75MM	PISTON R. COMPRESSOR D=75MM	02
7	580.12.015.089	KOLBEN-MONTAGERING D=89MM	PISTON RING COMPRESSOR D=89MM	1
7	580.12.015.095	KOLBEN-MONTAGERING D=95MM	PISTON RING COMPRESSOR D=95MM	1
8	6 899 785	LOCTITE 243 BLAU 6CCM	LOCTITE 243 BLUE 6CCM	1
9	151.12.017.000	LAGERAUSZIEHER	BEARING EXTRACTOR	1
10	151.12.018.000	EINSATZ 12-16 MM	INTERN.BEAR.PULLER 12-16 MM	1
10	151.12.018.100	EINSATZ 18-23 MM	INTERN.BEAR.PULLER 18-23 MM	1
10	151.12.018.200	EINSATZ 5-7 MM	INTERN.BEAR.PULLER 5-7 MM	1
11	590.29.026.006	GRENZLEHRDORN F.VENTILFÜHRUNG	LIMIT PLUG GAUGE F.VALVE GUIDE	1
12	590.29.035.000	MONTAGERING FÜR MITNEHMER	MOUNTING RING FOR INNER CLUTCH	1
13	590.29.036.000	SCHUTZKAPPE FÜR ANTRIEBSWELLE	PROTECTION COVER F.MAIN SHAFT	1
14	590.29.033.000	ZWEIBACK.ABZIEHER STEUERRITZEL	EXTRACTOR FOR TIMING GEAR	1
15	590.29.019.000	VENTILFEDERHEBER	VALVE SPRING LEVER	1
16	584.29.037.037	MONTAGEW.F.LAGERINNENR. NJ206	MOUNTING TOOL INNER RING NJ206	1
17	590.29.034.000	SCHLÜSSEL GEMISCHREG.SCHRAUBE	WRENCH F.MIXTURE CONTROL SCREW	1
18	580.12.009.000	SCHWUNGRADABZIEHER	FLYWHEEL EXTRACTOR	1
19	309098	SILIKONDICHTMASSE THREE-BOND	SILICON GASKET THREE-BOND	1
20	510.12.012.000	HALTESCHLÜSSEL F. KETTENRITZEL	HOLDING SPANNER FOR SPROCKET	1
21	590.29.072.000	ZÜNDKERZENSCHLÜSSEL 13/16	SPARK PLUG WRENCH 13/16	1
26	503.29.050.000	ENTLÜFT.SPRITZE HYDR. KUPPLUNG	VENT INJEKTION HYDR. CLUTCH	1
27	584.29.059.000	LOCTITE 648 GRÜN 20ML	LOCTITE 648 GREEN 20ML	1





KTM SPORTMOTORCYCLE AG  
5230 Mattighofen  
Austria  
Internet: [www.ktm.at](http://www.ktm.at)



320866