

**250 SX**

**KTM**  
SPORTMOTORCYCLES

**ERSATZTEILKATALOG**

FAHRGESTELL

**SPARE PARTS MANUAL**

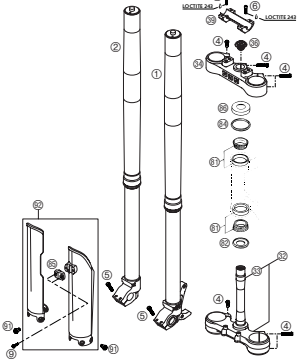
CHASSIS

**2003**



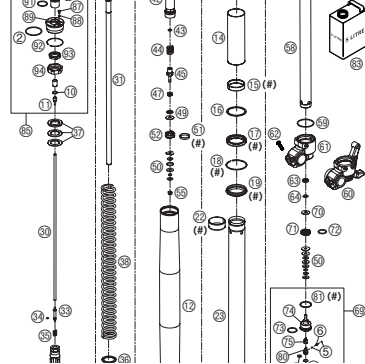


TELEGABEL WP USD 48  
FRONT FORK WP USD 48



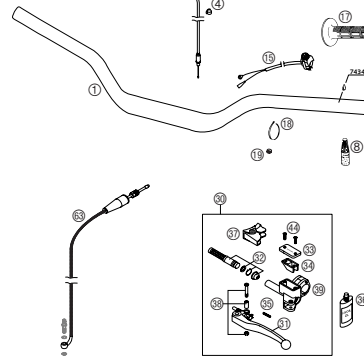
SEITE  
Page  
**4**

GABELBEINE WP USD 48  
FORK LEGS WP USD 48



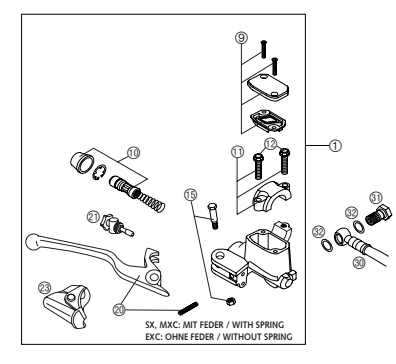
SEITE  
Page  
**5**

LENKER, ARMATUREN  
HANDLEBAR, CONTROLS



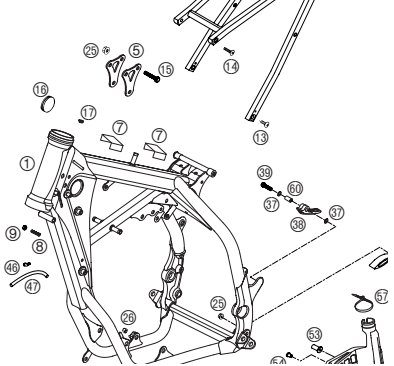
SEITE  
Page  
**8**

HANDBREMSZYLINDER  
HAND BRAKE CYLINDER



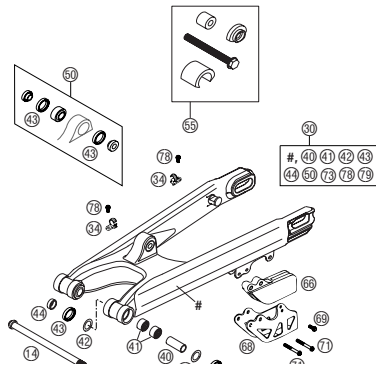
SEITE  
Page  
**9**

RAHMEN, AUSLEGER  
FRAME, SUB FRAME



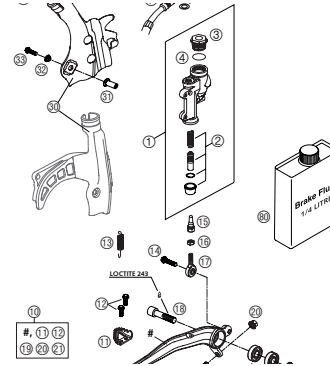
SEITE  
Page  
**10**

SCHWINGARM  
SWINGARM



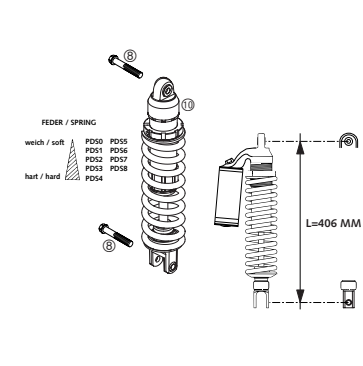
SEITE  
Page  
**11**

FUSSBREMSBETÄTIGUNG  
REAR BRAKE CONTROL



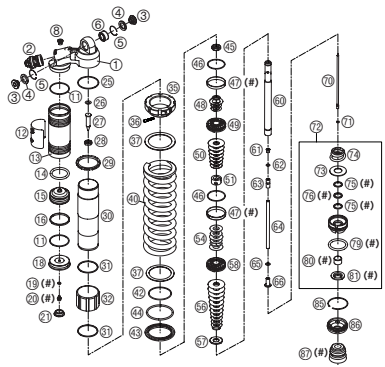
SEITE  
Page  
**12**

FEDERBEIN WP  
SHOCK ABSORBER WP



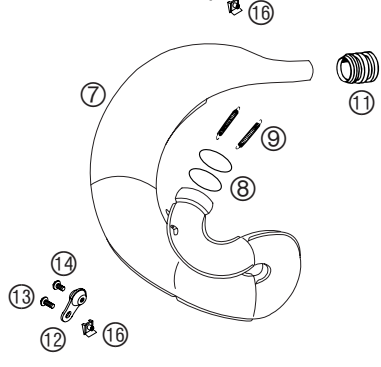
SEITE  
Page  
**13**

FEDERBEIN WP ZERLEGT  
SHOCK ABSORBER WP DISASSEMBLED



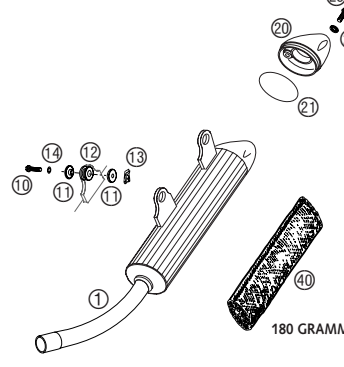
SEITE  
Page  
**14**

AUSPUFF  
EXHAUST PIPE



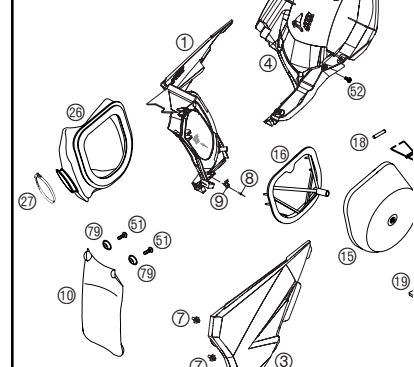
SEITE  
Page  
**17**

ENDDÄMPFER  
EXHAUST SILENCER



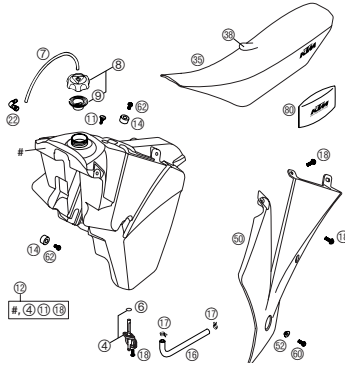
SEITE  
Page  
**18**

LUFTFILTERKASTEN  
AIR FILTER BOX



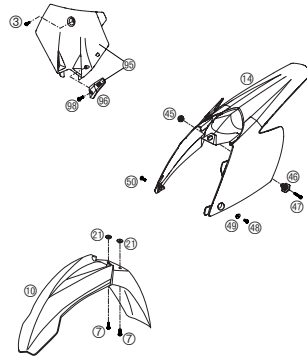
SEITE  
Page  
**19**

TANK, SITZBANK, VERKLEIDUNG  
TANK, SEAT, COVER



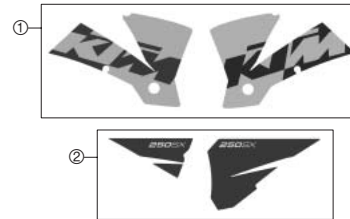
SEITE  
Page  
**20**

MASKE, KOTFLÜGEL  
MASK, FENDERS



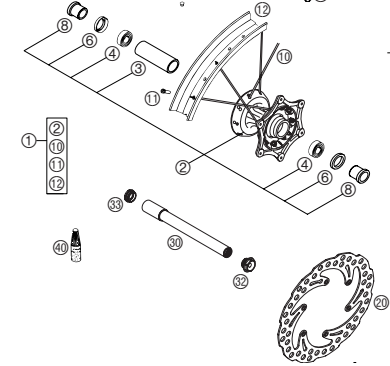
SEITE  
Page  
**21**

DEKOR  
DECAL



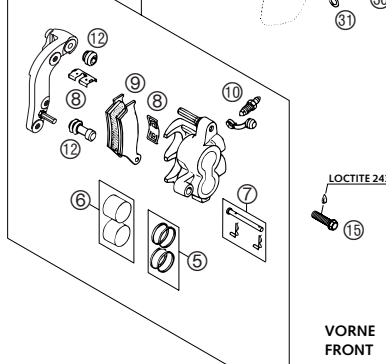
SEITE  
Page  
**22**

VORDERRAD  
FRONT WHEEL



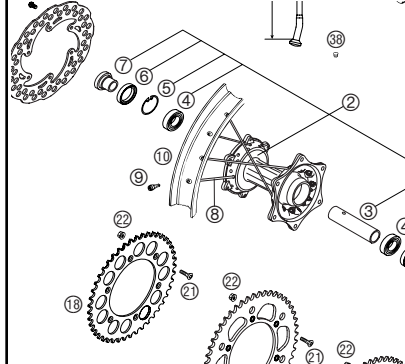
SEITE  
Page  
**23**

BREMSZANGE VORNE  
BRAKE CALIPER FRONT



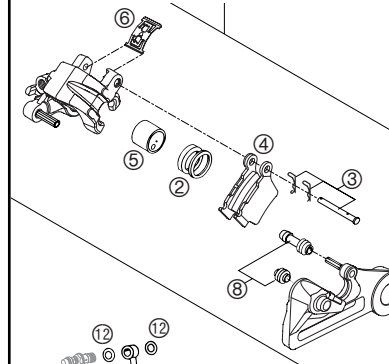
SEITE  
Page  
**24**

HINTERRAD  
REAR WHEEL



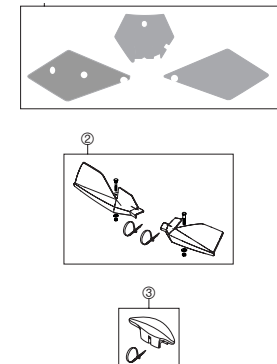
SEITE  
Page  
**25**

BREMSZANGE HINTEN  
BRAKE CALIPER REAR



SEITE  
Page  
**26**

ZUBEHÖR  
ACCESSORIES



SEITE  
Page  
**27**



REG.NO. 12 100 6061

! Die **KTM Sportmotorcycle AG** behält sich das Recht vor, Ausrüstung, technische Angaben, Farben, Materialien, Dienstleistungsangebote, Serviceleistungen und ähnliche Dinge ohne vorheriger Ankündigung und ohne Angabe von Gründen zu ändern bzw. ersatzlos zu streichen, sowie die Fertigung eines bestimmten Modells ohne vorherige Ankündigung einzustellen. Für Druckfehler übernehmen wir keine Haftung.

© by KTM SPORTMOTORCYCLE AG, AUSTRIA Alle Rechte vorbehalten

! **KTM Sportmotorcycle AG** reserves the right to modify any equipment, technical specifications, colors, materials, services offered and rendered, and the like so as to adapt them to local conditions without previous announcement and without giving reasons, or to cancel any of the above items without substituting them with others. It shall be acceptable to stop manufacturing a certain model without previous announcement. In the event of such modifications, please ask your local KTM dealer for information. We shall not be held liable for any printing errors.

© by KTM SPORTMOTORCYCLE AG, AUSTRIA All rights reserved

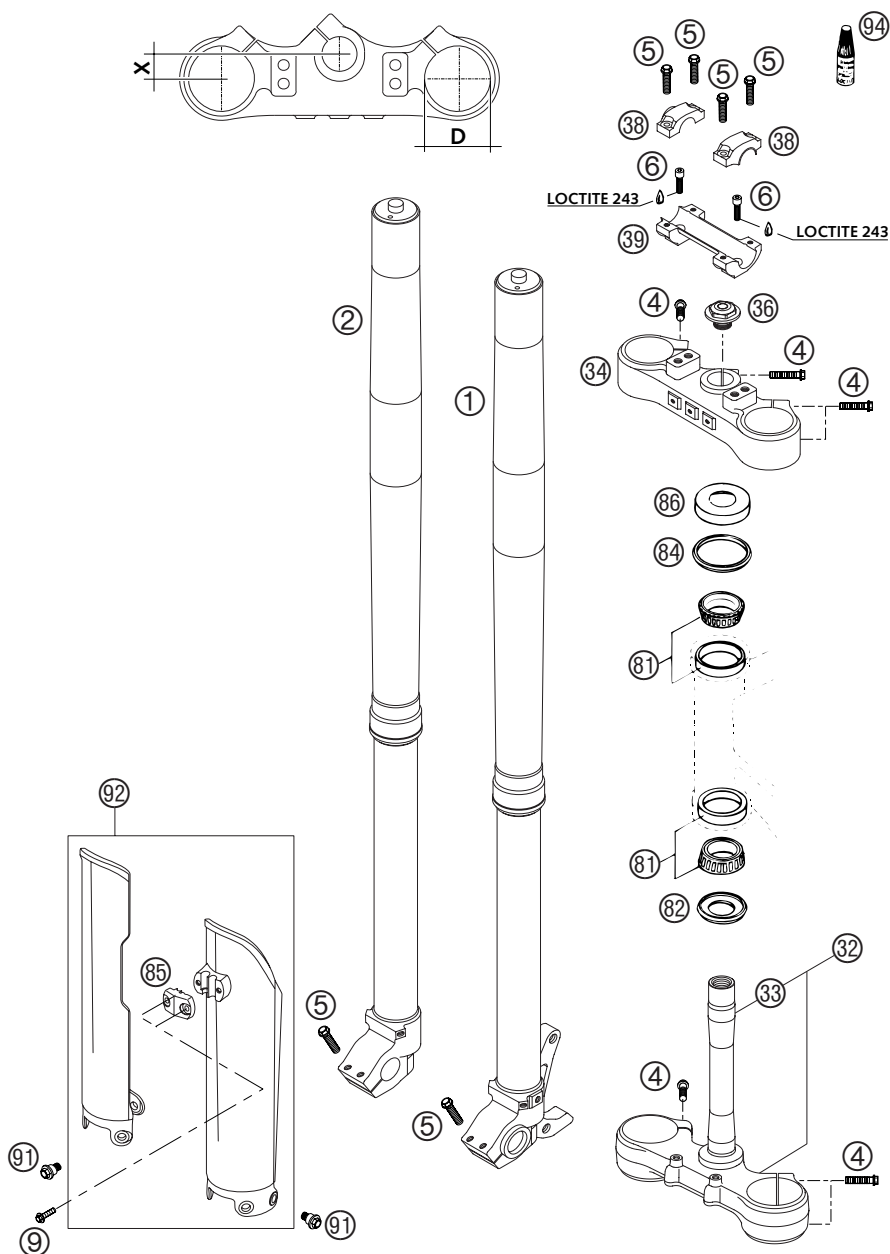


FIG	TEILNR/PARTNR	BEZEICHNUNG	DESCRIPTION	QTY
1*	1418.X726LS	GABELBEIN LI. WP48 SX 03	FORK LEG L/S WP48 SX 03	1
2*	1418.X726RS	GABELBEIN RE. WP48 SX 03	FORK LEG R/S WP48 SX 03	1
4*	0015 080353	SK.BUNDSCHRAUBE M 8X35 SW=10	HH COLLAR SCREW M 8X35 WS=10	9
5*	0015 080303	SK.BUNDSCHRAUBE M 8X30 SW=10	HH COLLAR SCREW M8X30 WS=10	8
6	0912 100250	ISK.SCHR.DIN6912 M10X25 10.9 S	AH SCREW DIN0912-M10X25,10.9,L	2
9	0017 060203	SONDERSCHRAUBE T60 6X20 SW=6	SPECIAL SCREW T60 6X20 WS=6	2
32*	548.01.032.014	GABELBR.UNT.KPL X=14MM/D=60MM	BOT.TRIP.CL.CPL. X=14MM/D=60MM	1
33	501.01.033.100	GABELSCHAFTTROHR L=244 '91	FORK TUBE L=244 '91	1
34*	548.01.034.014	GABELBR. OBEN X=14MM/D=54MM 03	TOP TRIP.CLA. X=14MM/D=54MM 03	1
36*	548.01.036.000	STEUERKOPFSCHR. M20X1,5 SW=27	STEER.HEAD SCREW M20X1,5 WS=27	1
38	590.01.038.200	LENKERKLEMMBRÜCKE D=28MM 2000	HANDLEBAR CLAMP D=28MM 2000	2
39	590.01.039.100	LENKERAUFNAHME 28MM SC'99	HANDLEBAR SUPPORT 28MM SC'99	1
81	542.01.081.000	KEGELROLLENL. STEUERKOPF KOMP.	TAPERED ROLLER BEARING	2
82	546.01.084.100	O-RINGTRÄGER M. DICHTLIPPE	O-RING SUPPORT W. SEALING LIP	1
84	546.01.184.000	STEUERKOPFABDICHTUNG OBEN	STEERING HEAD GASKET TOP	1
85	590.01.085.100	KLEMME F.TACHOKABEL D=6MM 2001	CLAMP F.SPEED.CABLE D=6MM 2001	1
86	542.01.086.000	SCHUTZRING	STEERING HEAD COVER	1
91	590.01.092.050	SONDERSCHRAUBE M6X12,5 SW=8	SPECIAL SCREW M6X12,5 WS=8	6
92*	590.01.094.000/30	GABELSCHUTZ LI+RE SCHWARZ 02	FORK PROTECT. L/S+R/S BLACK 02	1
94	6 899 785	LOCTITE 243 BLAU 6CCM	LOCTITE 243 BLUE 6CCM	1

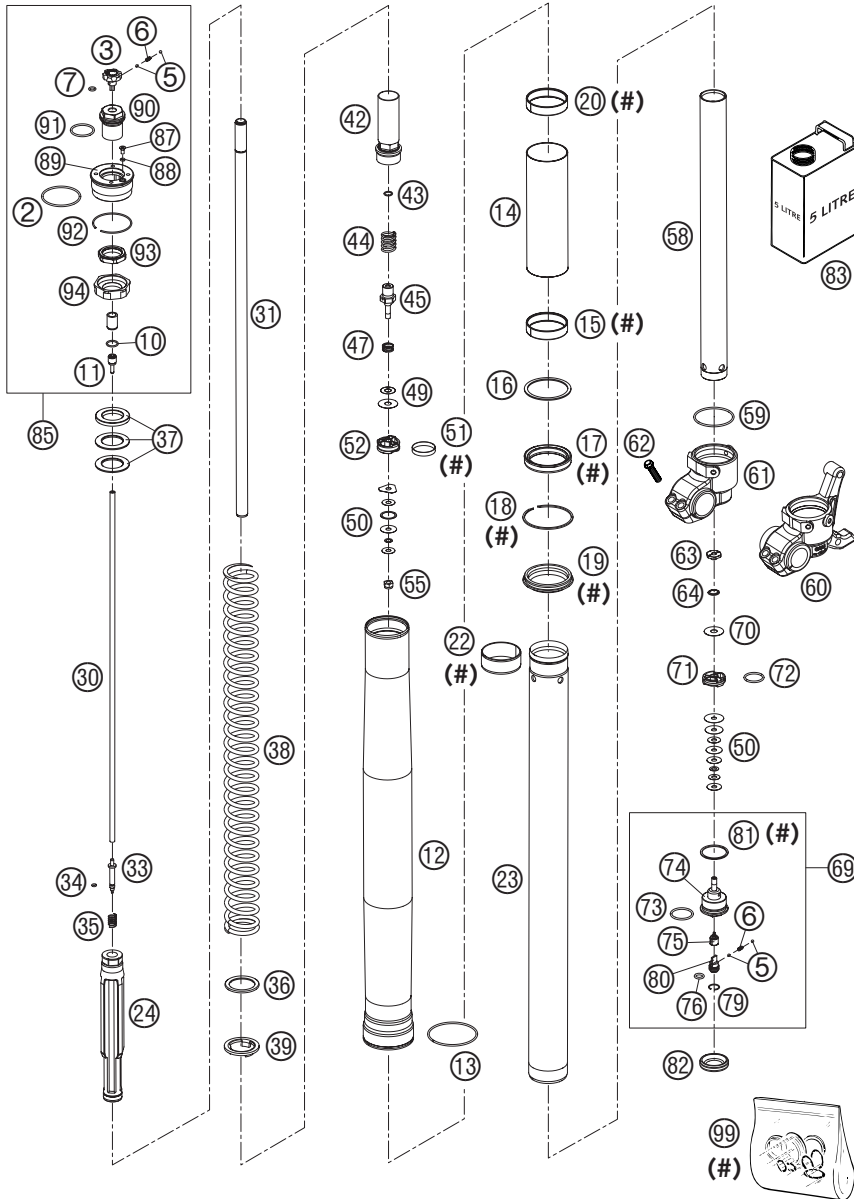


FIG	TEILNR/PARTNR	BEZEICHNUNG	DESCRIPTION	QTY
2	4681.0340	O-RING NBR 45X2	O-RING NBR 45X2	2
3	4860.0018	EINSTELKNOPF ZUGSTUFE	KNOB REBOUNG ADJUSTER	2
5	4054.0603	STAHLKUGEL D=3MM	STEEL BALL D=3MM	8
6	4860.0028	FEDER D=2,9 L=7,9	SPRING D=2,9 L=7,9	4
7	4860.0044	O-RING NBR 6X1,5	O-RING NBR 6X1,5	2
10	4860.0043	O-RING NBR 12X1,5	O-RING NBR 12X1,5	2
11	4860.0019	HALTER F. EINSTELROHR D=4MM	HOLDER F. ADJUSTMENT TUBE D=4MM	2
12	4860.0244	AUSSENROHR L=577MM D=54/60MM	OUTER TUBE L=577MM D=54/60MM	2
13	4860.0016	FÜHRUNGSRING D=58MM	GUIDING RING D=58MM	2
14	4860.0245	DISTANZSTÜCK 50,95X0,85X161,5	SPACER 50,95X0,85X161,5	2
15	4860.0205	FÜHRUNGSBÜCHSE 48X52X12	DU-BUSH 48X52X12	2
16	4860.0013	TRÄGERRING 50 X 57,6 X 1,5	SUPPORT RING 50 X 57,6 X 1,5	2
17	4860.0185	ÖLDICHRING 48X58X9,5	OIL SEAL RING 48X58X9,5	2
18	4860.0070	SICHERUNGSRING SB58	LOCK WASHER SB58	2
19	4860.0186	STAUBKAPPE D=48	DUST STRIPPER D=48	2
20	4860.0236	FÜHRUNGSBÜCHSE 48X51X12	GUIDING RING 48X51X12	2
22	4860.0204	FÜHRUNGSBÜCHSE 47X49X20	DU-BUS 47X49X20	2
23	4860.0240	GABELHOLM D=48 L=595 2003	INNER TUBE D=48 L=595 2003	2
24	4860.0241S	HYDR.STOP L=200MM D=31,9 KPL.	HYDR.STOP L=200MM D=31,9 CPL.	2
30	4860.0092	EINSTELROHR L=517MM	ADJUSTMENT TUBE L=517MM	2
31	4860.0251	KOLBENSTANGE D=14 L=551 M11X1	PISTONROD D=14 L=551 M11X1	2
33	4860.0189	NADEL ZUGSTUFE 2003	NEEDLE REBOUND 2003	2
34	4860.0046	O-RING NBR 3X1,5	O-RING NBR 3X1,5	2
35	4860.0033	FEDER ZUGSTUFENNADEL C=4N/MM	SPRING REBOUND NEEDLE C=4N/MM	2
36	4860.0113	UNTERLEGRING 32X42X2,5	WASHER 32X42X2,5	2
37	4860.0036	VORSPANNBÜCHSE 42X26,5X2,5	SPACER 42X26,5X2,5	2
37	4860.0037	VORSPANNBÜCHSE 42X26,5X5	SPACER 42X26,5X5	4
37	4860.0053	VORSPANNBÜCHSE 42X26,5X1,5	SPACER 42X26,5X1,5	4
38	9141.0011S	FEDER 3,6N/MM SET	SPRING 3,6N/MM SET	X
38	9141.0012S	FEDER 3,8N/MM SET	SPRING 3,8N/MM SET	X
38	9141.0013S	FEDER 4,0N/MM SET D=5,0MM	SPRING 4,0N/MM SET D=5,0MM	X
38	9141.0014S	FEDER 4,2N/MM SET	SPRING 4,2N/MM SET	1
38	9141.0015S	FEDER 4,4N/MM SET D=5,1MM	SPRING 4,4N/MM SET D=5,1MM	X
38	9141.0016S	FEDER 4,6N/MM SET	SPRING 4,6N/MM SET	X
38	9141.0017S	FEDER 4,8N/MM SET	SPRING 4,8N/MM SET	X
39	4860.0021	FEDERAUFLAGE 26,2 X 43 X 3	INTERM. RING 26,2 X 43 X 3	2

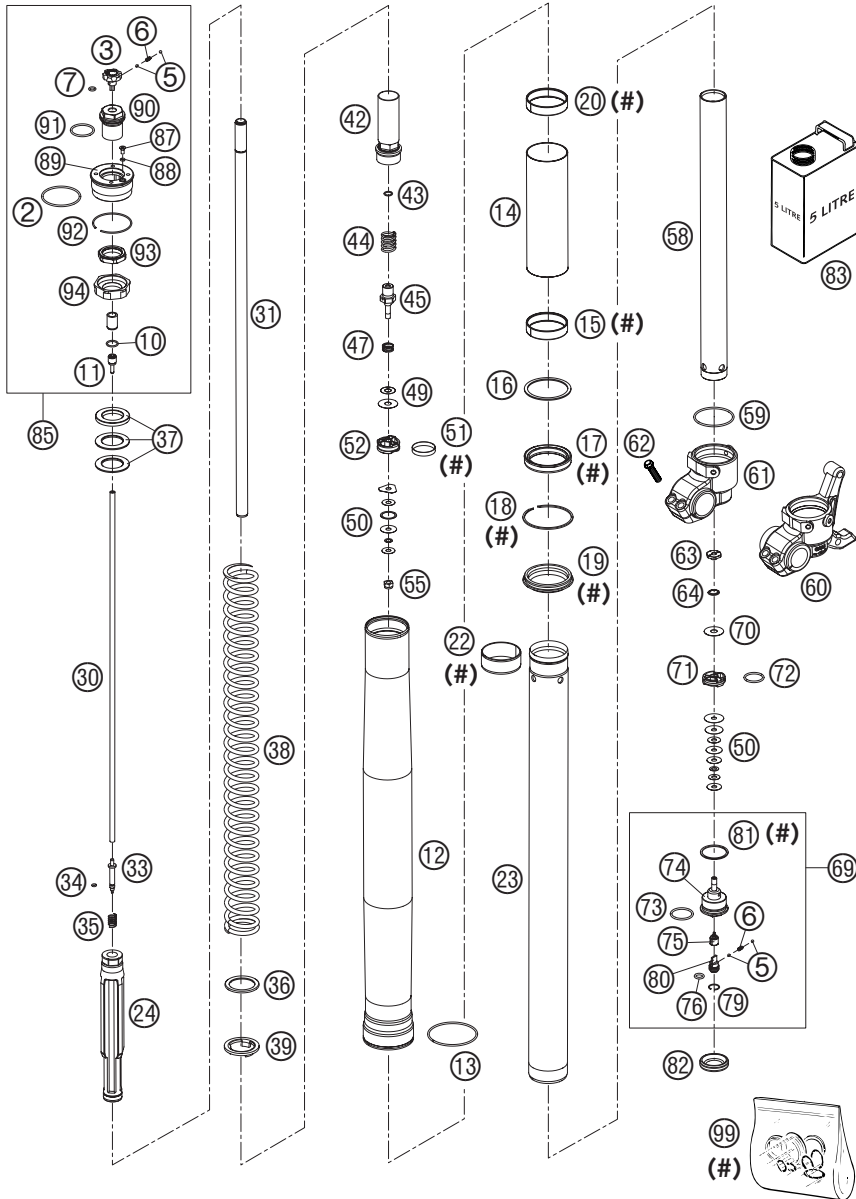


FIG	TEILNR/PARTNR	BEZEICHNUNG	DESCRIPTION	QTY
42	4860.0196S	SCHRAUBBÜCHSE M29,3X1 L=90 KPL	SCREW SLEEVE M29,3X1 L=90 CPL.	2
43	4860.0239	O-RING NBR 8X1,25	O-RING NBR 8X1,25	2
44	4860.0192	FEDER ZUGSTUFE D=15MM L=34,5MM	REBOUND SPRING D=15MM L=34,5MM	2
45	4860.0203	AUFNAHME FÜR ZUGSTUFE D=3 03	TAB REBOUND D=3 03	2
47	3548.0377	FEDER VENTIL D=0,5	SPRING CHECK VALVE D=0,5	2
49	4357.0120	SCHEIBE 8X18X0,10	SHIM 8X18X0,10	2
49	4860.0062	KONTROLLVENTIL 8X24X0,1	CHECK VALVE 8X24X0,1	10
49	4860.0215	KONTROLLVENTIL 8X20X0,1	CHECK VALVE 8X20X0,1	2
49	4860.0216	KONTROLLVENTIL 8X22X0,1	CHECK VALVE 8X22X0,1	2
50	4860.0063	SCHEIBE 6X24X0,1	SHIM 6X24X0,1	X
50	4860.0064	SCHEIBE 6X22X0,1	SHIM 6X22X0,1	X
50	4860.0065	SCHEIBE 6X20X0,1	SHIM 6X20X0,1	X
50	4860.0116	SCHEIBE 6X24X0,1 DELTA	SHIM 6X24X0,1 DELTA	X
50	4860.0212	DRUCKRING 20X16,25X0,20	PRESSURE-RING 20X16,25X0,20	X
50*	4054.0447	SCHEIBE 6X10X0,3	SHIM 6X10X0,3	X
50	4054.0401	SCHEIBE 6X14X0,1	SHIM 6X14X0,1	X
50	4054.0402	SCHEIBE 6X16X0,1	SHIM 6X16X0,1	X
50	4054.0403	SCHEIBE 6X18X0,1	SHIM 6X18X0,1	X
50	4054.0414	SCHEIBE 6X16X0,25	SHIM 6X16X0,25	X
50	4054.0415	SCHEIBE 6X18X0,25	SHIM 6X18X0,25	X
50	4054.0450	SCHEIBE 6X9,5X0,3	SHIM 6X9,5X0,3	X
51	4860.0060	KOLBENRING 5X1X84	PISTON RING 5X1X84	2
52	4860.0042	KOLBEN ZUGSTUFE D=27,7	PISTON REBOUND D=27,7	2
55	4054.0486	MUTTER M6X0,5 ZUGSTUFE	NUT M6X0,5 REBOUND	2
58	4860.0081	ROHR 29,3X1X390 D=8,5MM	TUBE 29,3X1X390 D=8,5MM	2
59	4860.0048	O-RING NBR 46 X 2	O-RING NBR 46 X 2	2
60	4860.0237	GABELFAUST LINKS USD 48 2003	AXLE CLAMP L/S USD 48 2003	1
61	4860.0238	GABELFAUST RECHTS USD 48 2003	AXLE CLAMP R/S USD 48 2003	1
62	5060.0061	SK BUNDSCHRAUBE M 8X30	HH COLLAR SCREW M 8X30	4
63	4860.0163	MUTTER VENTIL M6X0,5 D=2	CHECK VALVE NUT M6X0,5 D=2	2
64	4860.0202	FEDER VENTIL D=0,7	SPRING CHECK VALVE D=0,7	2
69	4860.0152S1	AUFNAHME FÜR DRUCKSTUFE KPL.03	TAP COMPRESSION CPL. 03	2
70	4860.0061	KONTROLLVENTIL 8X24X0,4	CHECK VALVE 8X24X0,4	2
71	4860.0047	KOLBEN DRUCKSTUFE D=27,9	PISTON COMPRESSION D=27,9	2
72	4681.1499	O-RING NBR 21X2	O-RING NBR 21X2	2
73	3548.0320	O-RING NBR 24X2	O-RING NBR 24X2	2



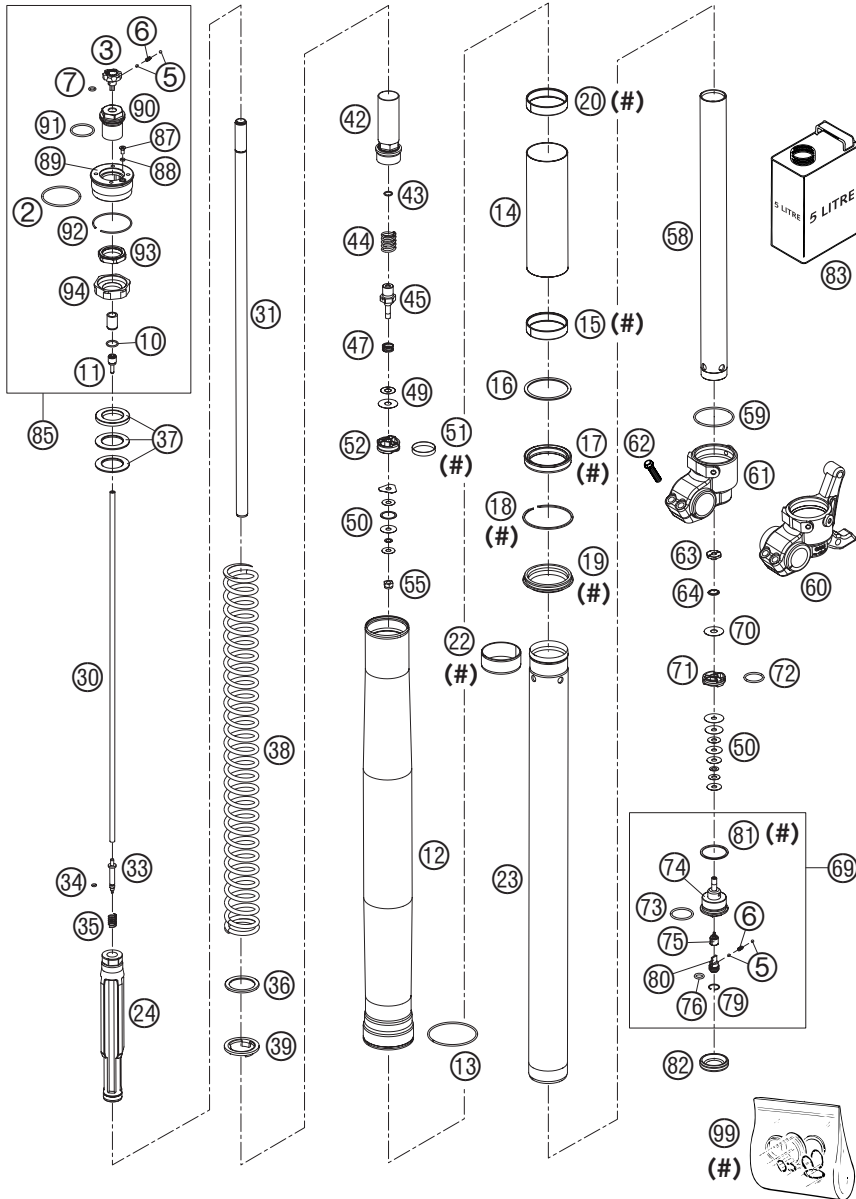


FIG	TEILNR/PARTNR	BEZEICHNUNG	DESCRIPTION	QTY
74	4860.0152	AUFNAHME FÜR DRUCKSTUFE	TAP COMPRESSION	2
75	4860.0190	NADEL DRUCKSTUFE 2003	NEEDLE COMPRESSION 2003	2
76	4860.0049	O-RING NBR 8X2	O-RING NBR 8X2	2
79	4860.0051	SICHERUNGSRING RB12	LOCK WASHER RB12	2
80	4860.0034	EINSTELLSCHRAUBE DRUCKSTUFE	COMPRESSION ADJ. SCREW	2
81	4860.0004	CU-SCHEIBE 29,5X33,5X1	COPPER WASHER 29,5X33,5X1	2
82	4860.0141	GUMMIKAPPE D=35MM	RUBBER CAP D=35MM	2
83	4860.0211S1	GABELÖL SAE 5	FORK OIL SAE 5	1
85	4860.0075S	PRE-LOAD ADJUSTER KPL.(1 STK.)	PRE-LOAD ADJUSTER CPL.(1 PC.)	2
87	4860.0076	ENTLÜFTUNGSSCHRAUBE M4X8	VENT SCREW M4X8	2
88	4860.0046	O-RING NBR 3X1,5	O-RING NBR 3X1,5	2
89	4860.0075	SCHRAUBVERSCHLUSS M51X1,5	SCREW CAP M51X1,5	2
90	4860.0073	ADAPTER FÜR EINSTELKNOPF	ADAPTER FOR REB. MENDING	2
91	4860.0077	O-RING NBR 26X2	O-RING NBR 26X2	2
92	4681.0010	SPRENGRING 49X1,5	CIRCLIP 49X1,5	2
93	4860.0072	SICHERUNGSMUTTER	LOCKNUT	2
94	4860.0071	FEDERHALTERING	SUPPORT RING FOR SPRING	2
99	R140.07	REP.SATZ DICHT. 4860 MXMA 03	REPAIR-KIT GASKET 4860 MXMA 03	1

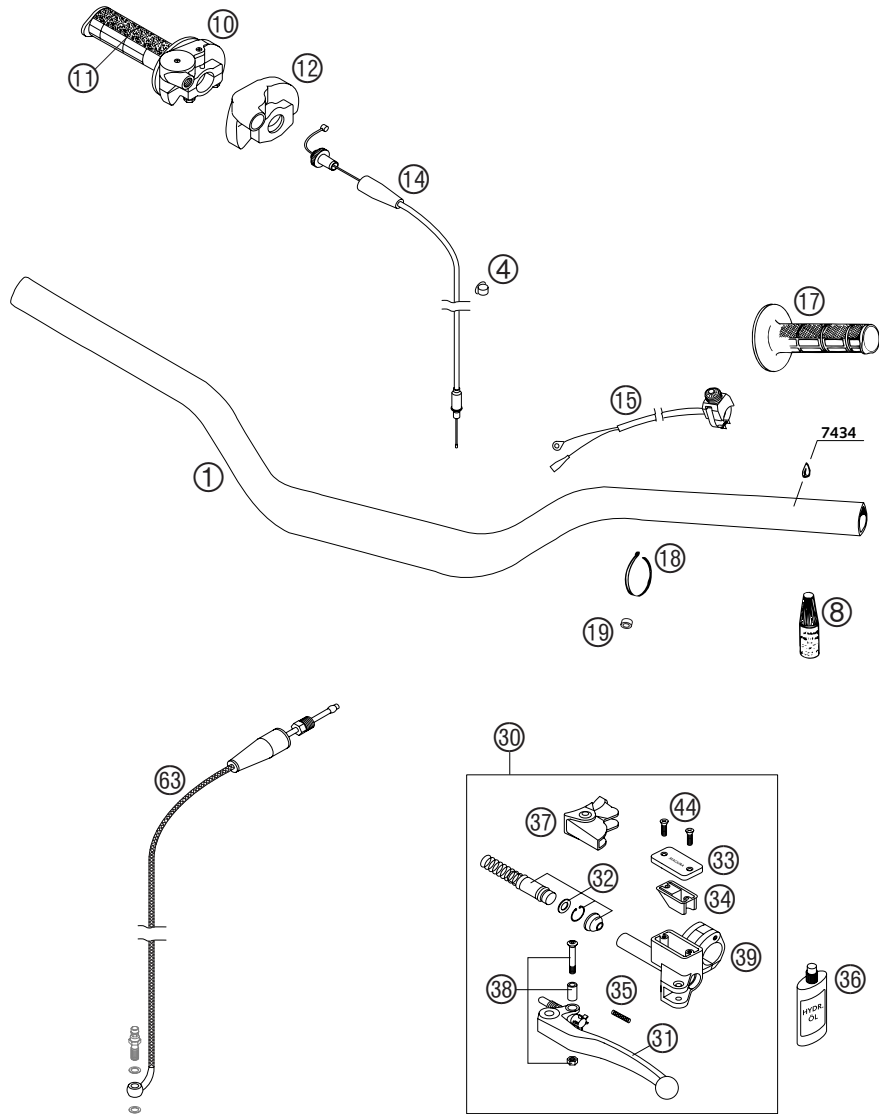
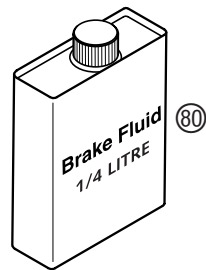
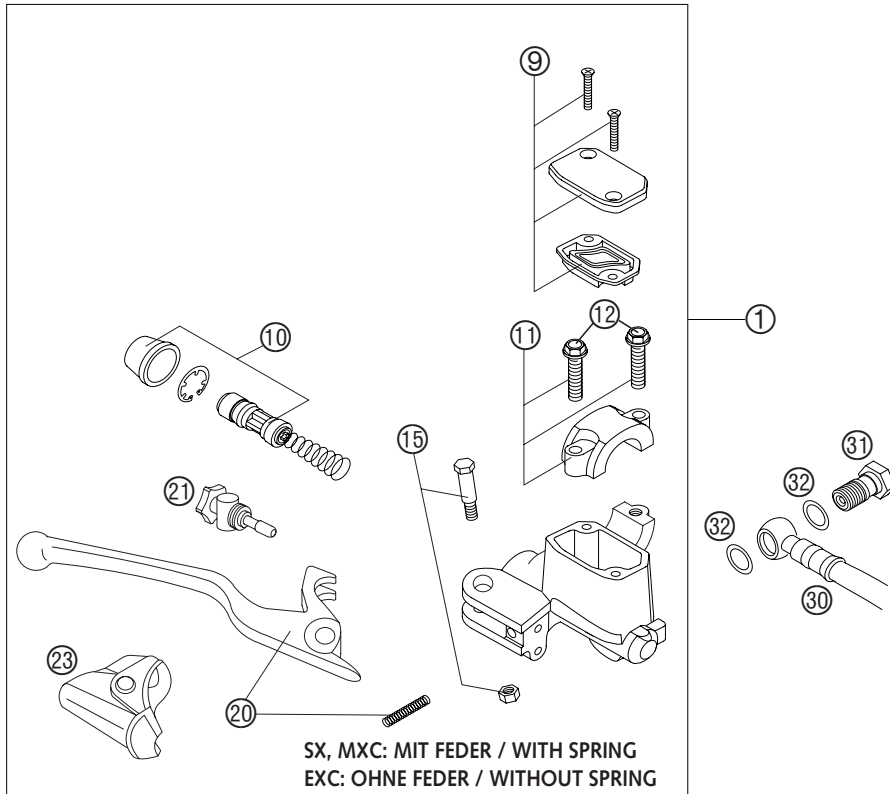


FIG	TEILNR/PARTNR	BEZEICHNUNG	DESCRIPTION	QTY
1*	548.02.001.000	LENKER D=28MM NIEDER	HANDLEBAR D=28MM LOW	03 1
1*	590.02.001.000	LENKER SC,RACING HOCH	HANDLEBAR SC,RACING HIGH	2000 X
4	570.13.072.000	KABELHALTER 12MM	WIRING HOLDER 12MM	1
8	6 899 792	KLEBER CYANACRYLAT 7434	GLUE CYANACRYLAT 7434	1
10	503.02.010.000	GASDREHGRIF KPL. OHNE SEIL'97	THR.TWIST CRIP CPL. W.O. C.'97	1
11	502.02.003.000	DREHGRIFÜBERZUG DOMINO SCHW.	TWIST GRIP COVER DOMINO BLACK	1
12	503.02.020.000	SCHUTZKAPPE DOMINO '97	PROTECTION COVER '97	1
14	503.02.091.000	GASSEIL 125-380 DOMINO/KEIHIN	THROTTLE C. 125-380 DOM./KEIH.	1
15*	503.11.089.200	KURZSCHLUSSSCHALTER	SHORT CIRCUIT BUTTON	02 1
17	502.02.052.000	FESTGRIF DOMINO SCHWARZ '95	FIXED GRIP DOMINO BLACK '95	1
18*	440.11.076.200	KABELBAND 200/3,6MM SCHWARZ	CABLE TIE 200/3,6MM BLACK	1
19*	503.01.089.000	DISTANZBÜCHSE 6X10X5	SPACER BUSHING 6X10X5	1
30*	546.02.030.000	GEBERZYLINDER KPL. 250/300	MASTER CYLINDER CPL.250/300	03 1
31*	546.02.031.000	KUPPLUNGHEBEL KURZ KPL.	CLUTCH LEVER SHORT CPL.	2003 1
31*	590.02.031.000	KUPPLUNGHEBEL LANG KPL.	CLUTCH LEVER LONG CPL.	2003 X
32	503.02.032.000	REP.SATZ KOLBEN KUP. HYDR. '98	REP.SATZ PISTON CLUT.HYDR. '98	1
33	503.02.033.100	DECKEL HYD.KUPPLUNG 2T VERNICKELT	COVER HYD.CLUTCH 2T ZINKCOATED	2000 1
34	503.02.034.000	GUMMIBALG FÜR RESERVOIR '98	RUBBER FOR RESERVOIR '98	'98 1
35*	590.02.035.000	FEDER FÜR KUPPLUNGHEBEL	SPRING FOR CLUTCH LEVER	03 1
36	503.02.036.000	ÖL FÜR HYD.KUPPLUNG 50ML	OIL FOR HYD.CLUTCH 50ML	1
37	503.02.037.000	SCHUTZKAPPE FÜR HEBELGELENK'98	PROTECT.CAP FOR LEVER PERCH'98	1
38	503.02.038.000	HEBELSCHRAUBE KPL. 125-200 '98	LEVER SCREW CPL. 125-200 '98	1
39	503.02.030.150	KLEMMSCHELLE M.SPANNSTIFT VERNICKELT	CLAMP WITH PIN ZINKCOATED	2000 1
44	0965 040123	SENKSCHRAUBE DIN0965-M 4X12	FLAT HEAD SCREW DIN0965-M 4X12	2
63*	503.32.063.100	KUPPLUNGSLEITUNG 125/200	CLUTCH PIPE 125/200	2003 1

FIG	TEILNR/PARTNR	BEZEICHNUNG	DESCRIPTION	QTY
1	503.13.001.100	HANDBREMSZYL. NATUR KLEIN 2001	HANDBRAKE CYL. NAT. SMALL 2001	1
9	503.13.003.000	HANDBREMSZYL.DECKEL KPL. NATUR	HANDBRAKE CYL.COVER CPL.NATURE	1
10	503.13.008.200	REP.SATZ KOLBEN D=11 SX 2001	REP.SET PISTON D=11 SX 2001	1
11	503.13.005.000	SCHELLE KPL. NATUR	CLAMP CPL. NATURE	1
12	0015 060253	SK.BUNDSCHRAUBE M 6X25 WS=8	HH COLLAR SCREW M 6X25 WS=8	2
15	503.13.006.100	HEBELSCHRAUBE KPL. 2001	LEVER SCREW CPL. 2001	1
20	503.13.002.100	HANDBREMSHEBEL KURZ 2001	HANDBRAKE LEVER SHORT 2001	1
21	503.13.007.000	STELLSCHRAUBE KPL. SX 2000	ADJUSTING SCREW CPL. SX 2000	1
23	503.13.004.000	SCHUTZKAPPE HANDBREMSZYLINDER	PROTECTION CAP HAND BRAKE CYL.	1
30	590.13.010.000	BREMSSCHL. VO. 1235MM 2000	BRAKEHO. FRONT 1235MM 2000	1
31	502.13.025.000	HOHLSCHRAUBE M10X1X19	HOLLOW SCREW M10X1X19	1
32	420.13.226.000	CU-DICHTRING DIN7603-10X16X1	CU-SEAL RING DIN7603-10X16X1	2
80	306054	BREMSSFLÜSSIGKEIT DOT 5.1	BRAKE FLUID DOT 5.1	1



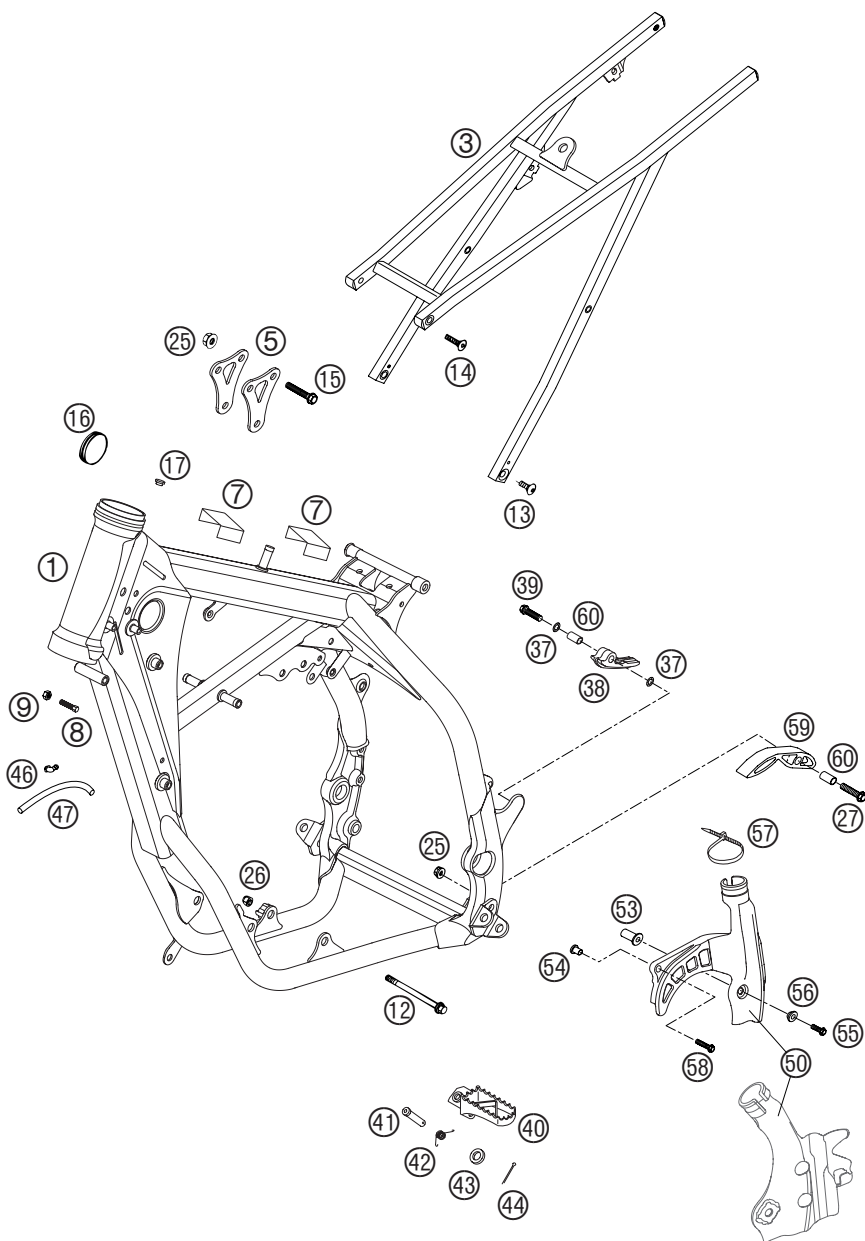


FIG	TEILNR/PARTNR	BEZEICHNUNG	DESCRIPTION	QTY
1*	548.03.001.000/96	RAHMEN 250 SX „U3“	FRAME 250 SX „U3“	1
3*	548.03.002.044	AUSLEGER KPL. ALU 200/250SX 03	SUB FRAME CPL.ALU 200/250SX 03	1
5*	548.03.013.000	MOTORSTREBE 250 SX	REINFORCING BRACKET L/S 250 03	2
7*	590.03.001.099	METAMOLL F. RAHMENOBERRHR	METAMOLL F. FRAME-TUBE TOP	2
8	590.01.037.000	ANSCHLAGSCHRAUBE M8X26 SW=10	SPECIAL SCREW M8X26 WS=10	2
9	0934 080003	SK.MUTTER DIN 934 M8	HEXAGON NUT DIN0934-M 8	2
12	546.03.013.000	MOTORTRAGSCHR. M10X105, SW=13	ENGINE BRAC.SCR. M10X105 WS=13	2
13	546.10.052.000	KETTENRADSCHR. M8X20 ISK SW=6	SPROCKET SCREW-AH M8X20 WS=6	2
14	545.10.052.100	KETTENRADSCHR. M8X26 ISK SW=6	SPROCKET SCREW-AH M8X26 WS=6	2
15	565.30.079.000	BUNDSCHRAUBE M8X42 SW=13 10.9	COLLAR SCREW M8X42 WS=13 10.9	3
16	546.06.004.000	VERSCHLUSSKAPPE 37MM	PLUG 37MM	2
17*	361.11.021.000	VERSCHLUSSPFROPFEN	PLUG	2
25	543.10.086.200	STOVER-FLANSCHMUTTER M8 10.9	SELF LOCKING NUT M8 10.9	4
26	543.10.086.100	SS.MUTTER M10 CU SW=14	SELF LOCKING NUT M10 CU WS=14	2
27	0015 080353	SK.BUNDSCHRAUBE M 8X35 SW=10	HH COLLAR SCREW M 8X35 WS=10	1
37	360.03.014.000	SCHNORR-SICHERUNGSSCHEIBE 8MM	LOCK WASHER 8MM	2
38*	548.04.067.000	KETTENGLEITSTÜCK	CHAIN SLIDING PIECE	1
39	0015 080303	SK.BUNDSCHRAUBE M 8X30 SW=10	HH COLLAR SCREW M8X30 WS=10	1
40	590.03.040.250	FUSSRASTE LINKS SILBER	FOOT PED L/S SX SILVER 2002	1
40	590.03.041.250	FUSSRASTE RECHTS SILBER	FOOT PED R/S SX SILVER 2002	1
41*	548.03.044.000	BOLZEN FÜR FUSSRASTE	BOLT FOR FOOT PED	2
42	546.03.041.000	FUSSRASTENFEDER LINKS & RECHTS	FOOTREST SPRING L/S & R/S	2
43	0125 100003	UNTERLEGSCHIEBE DIN 125 A 10,5	WASHER DIN0125-A10,5	2
44	0094 032253	SPLINT DIN0094-3,2X25 STAHL	PIN DIN0094-3,2X25 STEEL	2
46	503.03.089.000	WINKELSTÜCK '97	ANGEL PIECE '97	2
47	550.07.016.001	SCHLAUCH 7X10 PER METER	PVC-HOSE 7X10 PER METRE	1
50*	548.03.094.000	RAHMENSCHUTZ SET	FRAME PROTECTION SET	1
53*	548.03.092.050	BLINDSTECKMUTTER M5 WN 22A	BLIND PLUG-IN NUT M5 WN 22A	1
54*	583.14.060.050	DISTANZBÜCHSE F.TACHOHALTERUNG	SPACER BUSH. F. SPEEDOMET.BRA.	1
55*	0014 050253	SK.BUNDSCHRAUBE M 5X25 SW=6	HH COLLAR SCREW M 5X25 WS=6	1
56*	548.03.092.060	BÜCHSE F. RAHMENSCHUTZ	BUSH F. FRAME PROTECTION	1
57	440.11.076.200	KABELBAND 200/3,6MM SCHWARZ	CABLE TIE 200/3,6MM BLACK	1
58*	0015 060353	SK.BUNDSCHRAUBE M 6X35 SW=8	HH COLLAR SCREW M 6X35 WS=8	1
59	511.03.053.000	KETTENGLEITSTÜCK UNTEN	CHAIN SLIDING PIECE BELOW	1
60	511.03.053.051	BÜCHSE 8,2X10X20	BUSHING 8,2X10X20	2

FIG	TEILNR/PARTNR	BEZEICHNUNG	DESCRIPTION	QTY
14*	548.04.037.000	SCHWINGARMBOLZEN M16X1,5 03	SWINGARM BOLT M16X1,5 03	1
15*	548.04.038.000	STOPPMUTTER M16X1,5 SW=19 03	SELF LOCK.NUT M16X1,5 WS=19 03	1
30*	548.04.030.044	SCHWINGARM KPL. 250SX „L“ 03	SWINGARM CPL. 250SX „L“ 03	1
34	546.11.076.100	HALTESCHELLE FÜR BREMSSCHL.'96	RETAIN.CLAMP FOR BRAKE HOSE'96	2
40*	548.04.032.000	LAGERHÜLSE F. SCHWINGE 03	BEARING SLEEVE F. SWING ARM 03	2
41*	580.33.097.000	NADELLAGER HK 2216 KSE	NEEDLE BEARING HK 2216 KSE	4
42	546.03.036.000	ANLAUFSCHEIBE 22,2X31,7X1	STOP DISK 22,2X31,7X1	2
43	0760 253270	WELLENDICHTRING 25X32X7	SHAFT SEAL RING 25X32X7	6
44*	548.04.034.000	TASSE F. WELLENDICHTRING 03	BUCKET F. SHAFT SEAL RING 03	4
50	503.04.090.044	SCHWENKLAGER+BUCHSEN PDS '99	HEIM JOINT+BUSHES PDS '99	1
55	503.29.000.044	WERKZEUG LAGERMONTAGE PDS	TOOL BEARING MOUNTING PDS	1
66	546.07.066.100	KETTENFÜHRUNG HINTEN '94	CHAIN GUIDE REAR '94	1
68	546.07.070.144	HALTEBLECH KPL.	RETAINING PLATE CPL.	1
69	0015 060163	SK.BUNDSCHRAUBE M 6X16 SW=8	HH COLLAR SCREW M 6X16 WS=8	1
71	0015 060503	SK.BUNDSCHRAUBE M 6X50 SW=8	HH COLLAR SCREW M 6X50 WS=8	2
73	503.04.066.000	KETTENGLEITSCHUTZ '97	CHAIN GUARD '97	1
78	0009 050103	GEW.FURCHSCHRAUBE M 5,0X10	SPECIAL SCREW M 5,0X10	4
79	722.10.079.000	STÜTZSCHALE	BUCKET	2

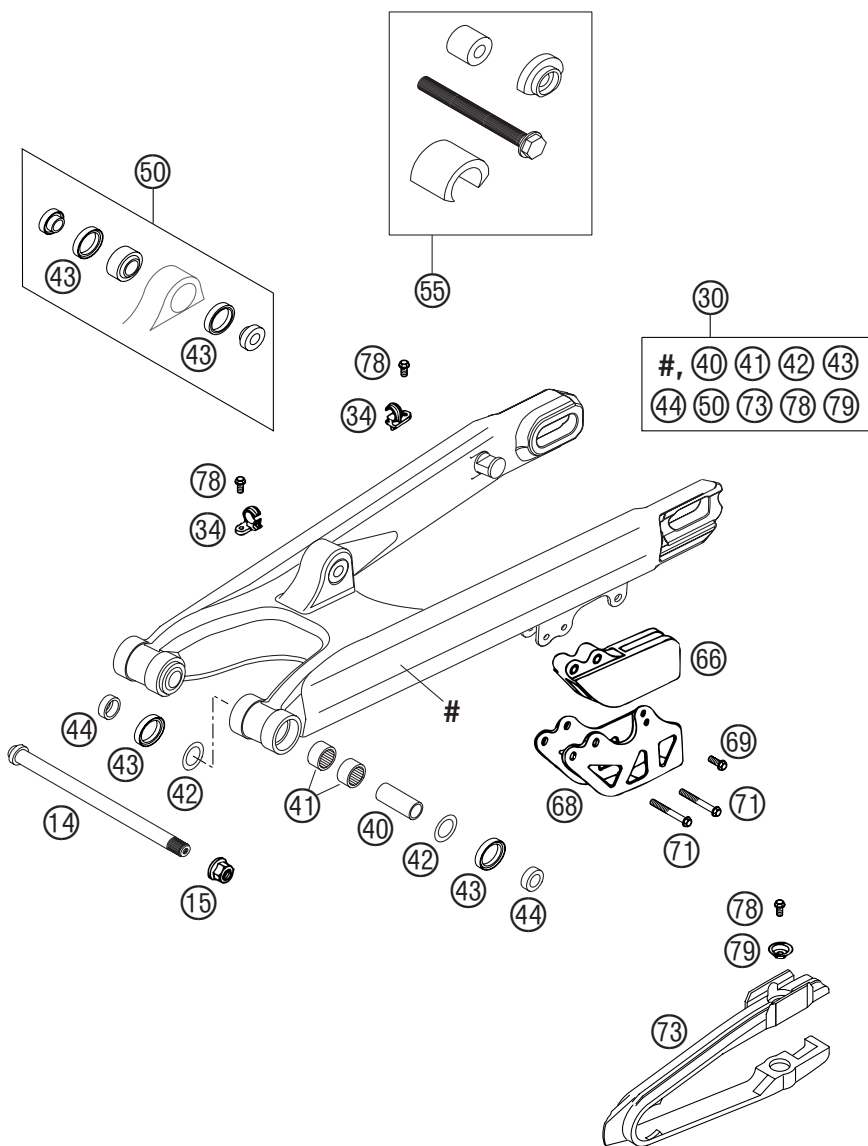


FIG	TEILNR/PARTNR	BEZEICHNUNG	DESCRIPTION	QTY
1*	548.13.060.000	FUSSBREMSZYLINDER SX 2003	FOOT-BRAKE CYLINDER SX 2003	1
2*	548.13.061.000	REP.SATZ KOLBEN 13MM SX 03	REPAIR KIT PISTON 13MM SX 03	1
3*	548.13.062.000	FUSSBREMSZYLINDER DECKEL SX 03	FOOT-BRAKE CYL. COVER SX 03	1
4*	548.13.063.000	FUSSBREMSZYL. DICHTUNG SX 03	FOOT-BRAKE CYL. GASKET SX 03	1
7*	548.13.070.000	BREMSSCHLAUCH HINTEN 655MM 03	BRAKE HOSE REAR 655MM 03	1
8*	548.13.020.100	HOHLSCHRAUBE SCHWARZ M10X1X19	HOLLOW SCREW BLACK M10X1X19	1
9*	420.13.226.000	CU-DICHTRING DIN7603-10X16X1	CU-SEAL RING DIN7603-10X16X1	2
10*	548.13.050.044	FUSSBREMSHEBEL KPL. 03	FOOT BRAKE LEVER CPL. 03	1
11*	548.13.051.000	AUFTRITT FÜR BREMSHEBEL	STEP PLATE FOR BRAKE LEVER	1
12*	0015 050123	SK.BUNDSCHRAUBE M 5X12 SW=8	HH COLLAR SCREW M 5X12 WS=8	2
13	546.03.062.000	RÜCKZUGFEDER FÜR BREMSHEBEL	RETURN SPRING FOR BRAKE LEVER	1
14*	0015 060203	SK.BUNDSCHRAUBE M 6X20 SW=8	HH COLLAR SCREW M 6X20 WS=8	1
15*	548.13.056.000	DRUCKSTANGE L= 28MM 03	PRESSURE ROD L=28MM 03	1
16*	0934 060003	SK.MUTTER DIN 934 M6	HEXAGON NUT DIN0934-M 6	1
17*	548.13.055.000	GELENKKOPF KA6 03	SWIVEL HEAD KA6 03	1
18*	0912 100406	ISK.SCHR. DIN6912 M10X40 10.9	AH SCREW DIN6912 M10X40 10.9	1
19*	590.01.037.000	ANSCHLAGSCHRAUBE M8X26 SW=10	SPECIAL SCREW M8X26 WS=10	1
20*	460.30.045.000	BUNDMUTTER M8 SW=10	COLLAR NUT M8 WS=10	1
21*	0625 060001	RILLENKUGELLAGER 6000/C3	BALL BEARING 6000/C3	2
22*	546.30.044.000	BUNDMUTTER M10 SW=13	COLLAR NUT M10 WS=13	1
30*	548.03.094.000	RAHMENSCHUTZ SET 03	FRAME PROTECTION SET 03	1
31*	548.03.092.050	BLINDSTECKMUTTER M5 WN 22A 03	BLIND PLUG-IN NUT M5 WN 22A 03	1
32*	548.03.092.060	BÜCHSE F. RAHMENSCHUTZ 03	BUSH F. FRAME PROTECTION 03	1
33*	0014 050253	SK.BUNDSCHRAUBE M 5X25 SW=6	HH COLLAR SCREW M 5X25 WS=6	1
34*	440.11.076.305	KABELBAND 300/4,8MM SCHWARZ	CABLE TIE 300/4,8MM BLACK	1
80	306054	BREMSFLÜSSIGKEIT DOT 5.1	BRAKE FLUID DOT 5.1	1

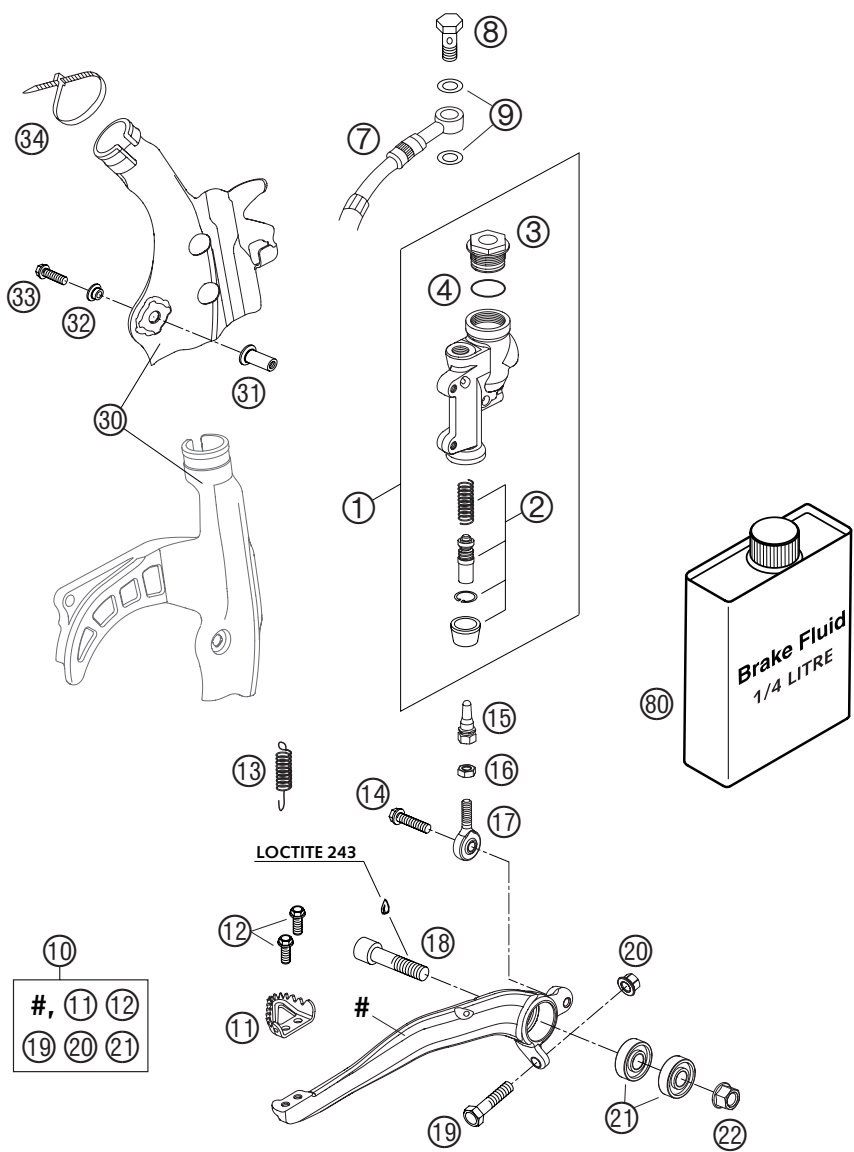
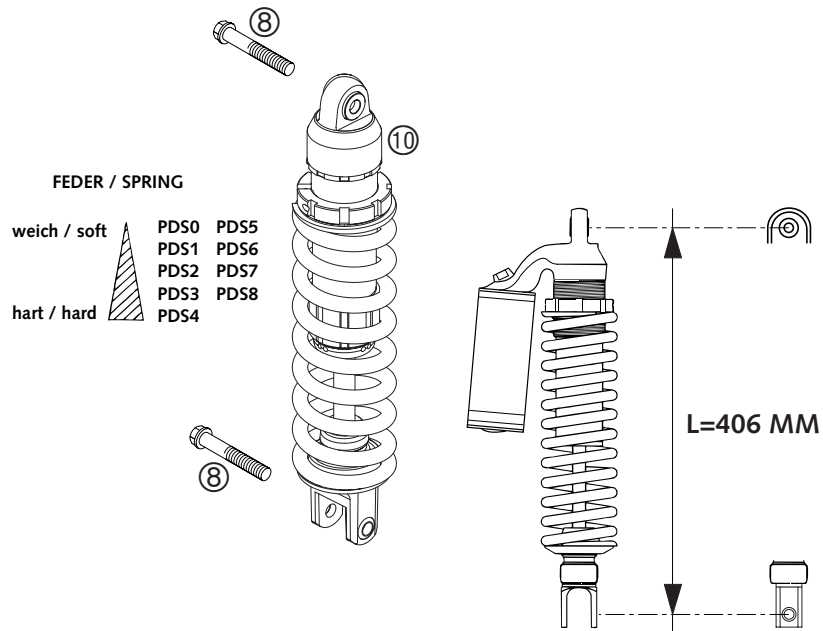


FIG	TEILNR/PARTNR	BEZEICHNUNG	DESCRIPTION	QTY
8	0015 120556	SK.BUNDSCHRAUBE M12X55 SW=13	HH COLLAR SCREW M12X55 WS=13	2
10*	1218.X758	MONOSHOCK 5018 PDS 03	SHOCK ABSORBER 5018 PDS 03	1



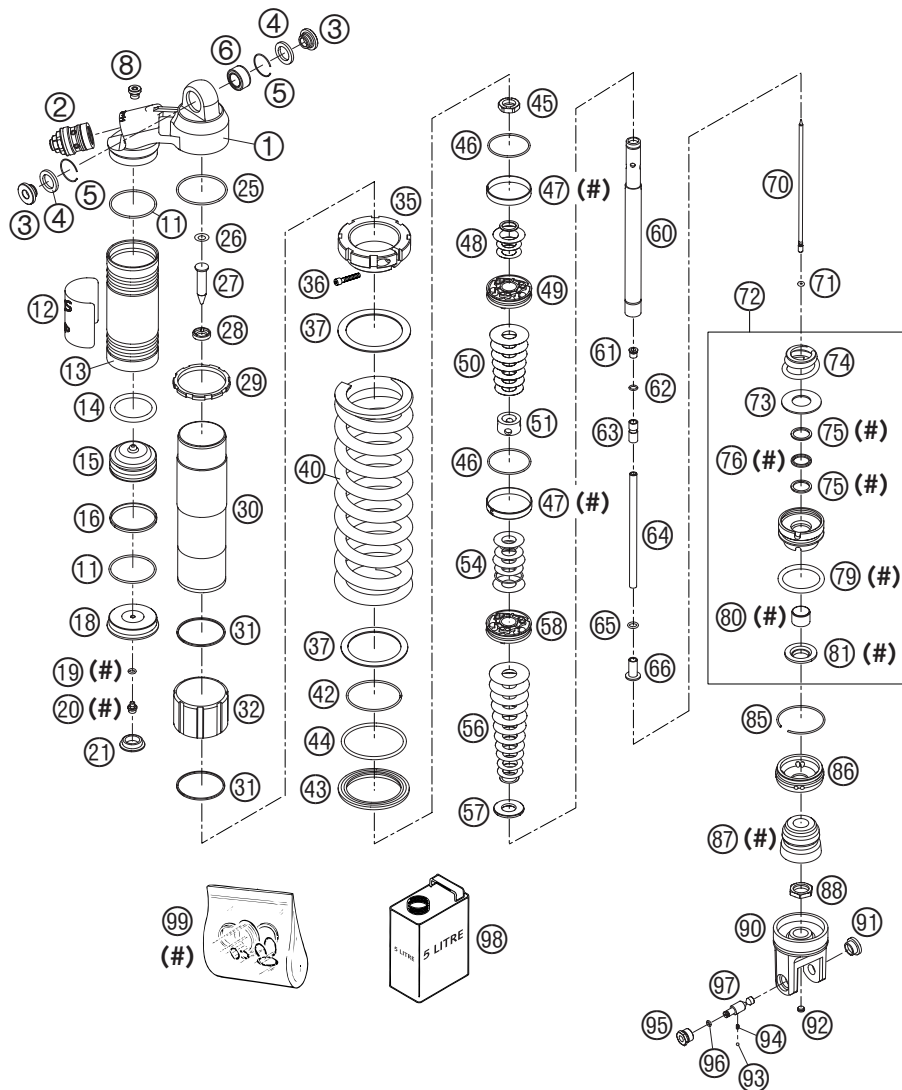


FIG	TEILNR/PARTNR	BEZEICHNUNG	DESCRIPTION	QTY
1*	5018.0350	FEDERBEINGEH. OBEN H=30,5 B=21	SHOCK ABSORBER TOP H=30,5 B=21	1
2*	5018.021354	DCC-DRUCKSTUFENREGUL. KPL. 03	DCC-COMPR.DAMP.CONTROL CPL. 03	1
3	4618.0007	DISTANZBÜCHSE KGW 12X24	ADAPTOR BUSH KGW 12X24	2
4	4618.0003	DICHTRING KGW D=25	OIL SEAL KGW D=25	2
5	5018.0168	SCHEIBE KGW D=25	WASHER KGW D=25	2
6	5018.0005	LAGER KGW 1525 HD	BEARING KGW 1525 HD	1
8	5018.0095	ENTLÜFTUNGSSCHRAUBE R 1/8	BLEED PLUG R 1/8	1
11*	4681.0016	O-RING NBR 48X2	O-RING NBR 48X2	2
12	5200.0041	WP CAUTION (PDS KTM) 58X83	WP CAUTION (PDS KTM) 58X83	1
13*	5018.0351	RESERVOIRSCHRAUBE L=140 D=52	RESERVOIR SCREW L=140 D=52	1
14*	4618.0014	O-RING VITON 41X5	O-RING VITON 41X5	1
15*	4618.0002	TRENNKOLBEN D=52; H=32	SEPARATION PISTON D=52; H=32	1
16*	4618.0015	KOLBENRING 3,9X1,5X156	PISTON RING 3,9X1,5X156	1
18*	5018.0344	RESERVOIRKAPPE D=58	RESERVOIR CAP D=58	1
19	4681.0893	O-RING NBR 5,28X1,78	O-RING NBR 5,28X1,78	1
20	3612.0151	VERSCHLUSSSCHRAUBE M5X6	SCREW PLUG M5X6	1
21	4681.1208	GUMMIKAPPE „NICHT ÖFFNEN“	RUBBER CAP „DO NOT OPEN“	1
25	5018.0097	O-RING 52X2	O-RING 52X2	1
26	5018.0177	SCHEIBE 16X8,2X0,6	WASHER 16X8,2X0,6	1
27*	5018.0343	NADEL D=10 L=36/50	NEEDLE D=10 L=36/50	1
28	5018.0271	SCHRAUBENKAPPE M20X1; D=11	SCREW CAP M20X1; D=11	1
29	5018.0270	SICHERUNGSSCHEIBE	LOCK WASHER	1
30	5018.0295	ROHR PDS L=196	TUBE PDS L=196	1
31	5018.0133	SPRENGRING 50X1,5	CIRCLIP 50X1,5	2
32	5018.0081	FEDERFÜHRUNG L=40	SPRING GUIDANCE L=40	1
35*	5018.0354	EINSTELLRING FEDER M5 2003	SPRING RETAINER M5 2003	1
36*	0912 050303	ISK.SCHRAUBE DIN 912 M5X30	AH SCREW DIN0912-M 5X30	1
37	5018.0114	SCHEIBE-FEDER	INTERM.RING SCREW SPRING RET.	2
40	9121.0013	FEDER PDS0-250 65-83N/MM	SPRING PDS0-250 65-83N/MM	X
40	9121.0009	FEDER PDS1-250 70-90N/MM	SPRING PDS1-250 70-90N/MM	X
40	9121.0010	FEDER PDS2-250 75-96N/MM	SPRING PDS2-250 75-96N/MM	X
40	9121.0011	FEDER PDS3-250 80-103N/MM	SPRING PDS3-250 80-103N/MM	X
40	9121.0012	FEDER PDS4-250 85-111N/MM	SPRING PDS4-250 85-111N/MM	X
40	9121.0014	FEDER PDS5-260 66-86N/MM	SPRING PDS5-260 66-86N/MM	X
40	9121.0015	FEDER PDS6-260 71,5-90,5N/MM	SPRING PDS6-260 71,5-90,5N/MM	1
40	9121.0016	FEDER PDS7-260 76-95N/MM	SPRING PDS7-260 76-95N/MM	X
40	9121.0017	FEDER PDS8-260 81-99,5N/MM	SPRING PDS8-260 81-99,5N/MM	X

\* = NEUTEIL / NEW PART

X = NACH BEDARF / AS REQUIRED



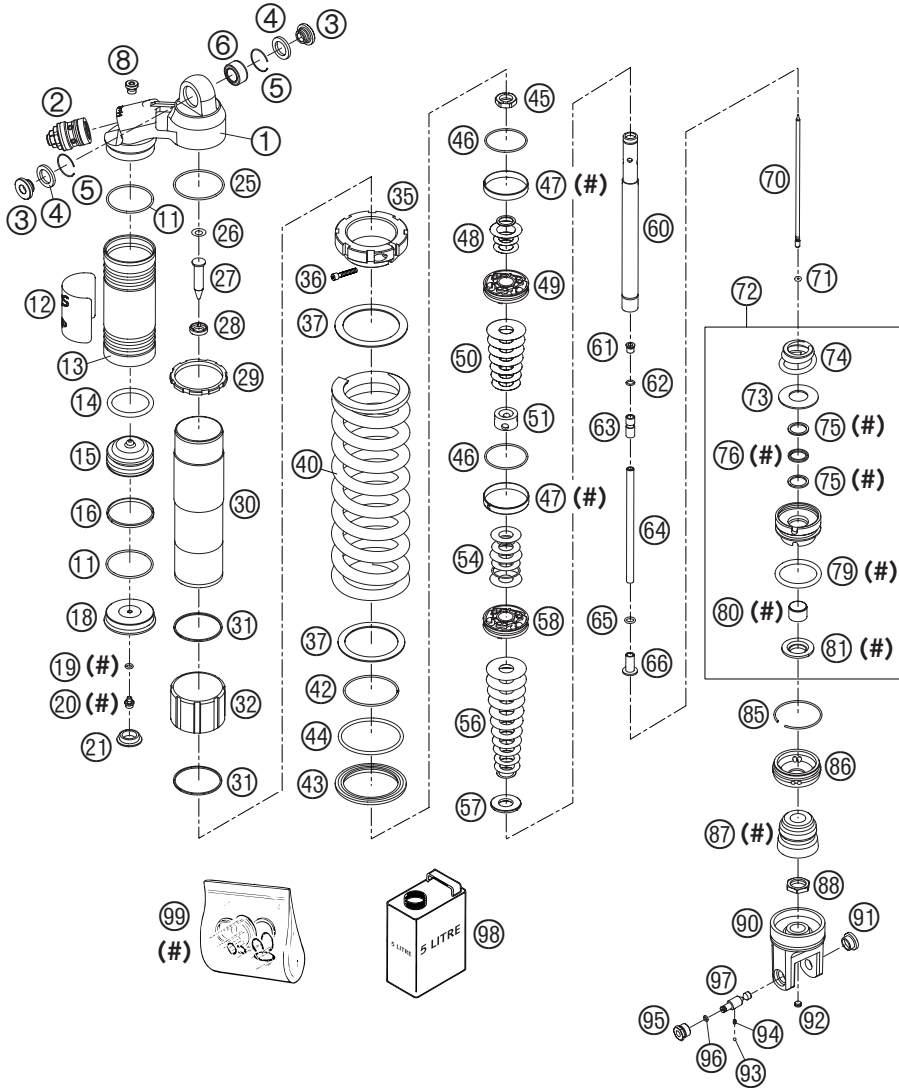


FIG	TEILNR/PARTNR	BEZEICHNUNG	DESCRIPTION	QTY
42	5018.0273	SPRENGRING 58,2X2	CIRCLIP 58,2X2	1
43*	5018.0355	FEDERTELLER D=80 2003	SPRING RETAINER D=80 2003	1
44*	5018.0352	O-RING VITON 66,27X3,53	O-RING VITON 66,27X3,53	1
45	5018.0141	KOLBENSTANGENMUTTER M16X1	PISTON ROD NUT M16X1	1
46	5018.0099	O-RING VITON 44,17X1,78	O-RING VITON 44,17X1,78	2
47	5018.0135	KOLBENRING 50-8	PISTON RING 50-8	2
48	5018.0072	SCHEIBE 16X28X0,30	WASHER 16X28X0,30	1
48	5018.0209	SCHEIBE 21X36X0,25	WASHER 21X36X0,25	1
48	5018.0210	SCHEIBE 16X21X1	WASHER 16X21X1	1
49	5018.0197	KOLBEN 6+6X7/4,5	PISTON 6+6X7/4,5	1
50*	5018.0070	SCHEIBE 16X42X0,25	WASHER 16X42X0,25	1
50*	5018.0071	SCHEIBE 16X44X0,25	WASHER 16X44X0,25	1
50	5018.0074	SCHEIBE 16X32X0,30	WASHER 16X32X0,30	1
50	5018.0075	SCHEIBE 16X34X0,30	WASHER 16X34X0,30	1
50	5018.0076	SCHEIBE 16X36X0,30	WASHER 16X36X0,30	1
50	5018.0077	SCHEIBE 16X38X0,30	WASHER 16X38X0,30	1
50	5018.0078	SCHEIBE 16X40X0,30	WASHER 16X40X0,30	1
51	5018.0269	VERBUNDBÜCHSE D25XD16X14,5/D	SANDWICH BUSH D25XD16X14,5/D	1
54	4681.1637	DRUCKRING 36X32,25	PRESSURE RING 36X32,25	1
54*	5018.0035	DISTANZPLATTE 16X21X0,30	BACKPLATE 16X21X0,30	1
54	5018.0047	SCHEIBE 16X32X0,15	WASHER 16X32X0,15	1
54	5018.0057	SCHEIBE 16X34X0,20	WASHER 16X34X0,20	1
54	5018.0058	SCHEIBE 16X36X0,20	WASHER 16X36X0,20	1
54*	5018.0067	SCHEIBE 16X36X0,25	WASHER 16X36X0,25	1
54	5018.0065	SCHEIBE 16X32X0,25	WASHER 16X32X0,25	1
56	5018.0035	DISTANZPLATTE 16X21X0,30	BACKPLATE 16X21X0,30	1
56	5018.0055	SCHEIBE 16X30X0,20	WASHER 16X30X0,20	1
56	5018.0056	SCHEIBE 16X32X0,20	WASHER 16X32X0,20	1
56	5018.0057	SCHEIBE 16X34X0,20	WASHER 16X34X0,20	1
56	5018.0058	SCHEIBE 16X36X0,20	WASHER 16X36X0,20	1
56*	5018.0068	SCHEIBE 16X38X0,25	WASHER 16X38X0,25	1
56*	5018.0069	SCHEIBE 16X40X0,25	WASHER 16X40X0,25	2
56*	5018.0079	SCHEIBE 16X42X0,30	WASHER 16X42X0,30	1
56	5018.0071	SCHEIBE 16X44X0,25	WASHER 16X44X0,25	1
56*	5018.0080	SCHEIBE 16X44X0,30	WASHER 16X44X0,30	1
56*	5018.0315	DRUCKRING 40X44X0,3	PRESSURE-RING 40X44X0,3	1

\* = NEUTEIL / NEW PART

X = NACH BEDARF / AS REQUIRED

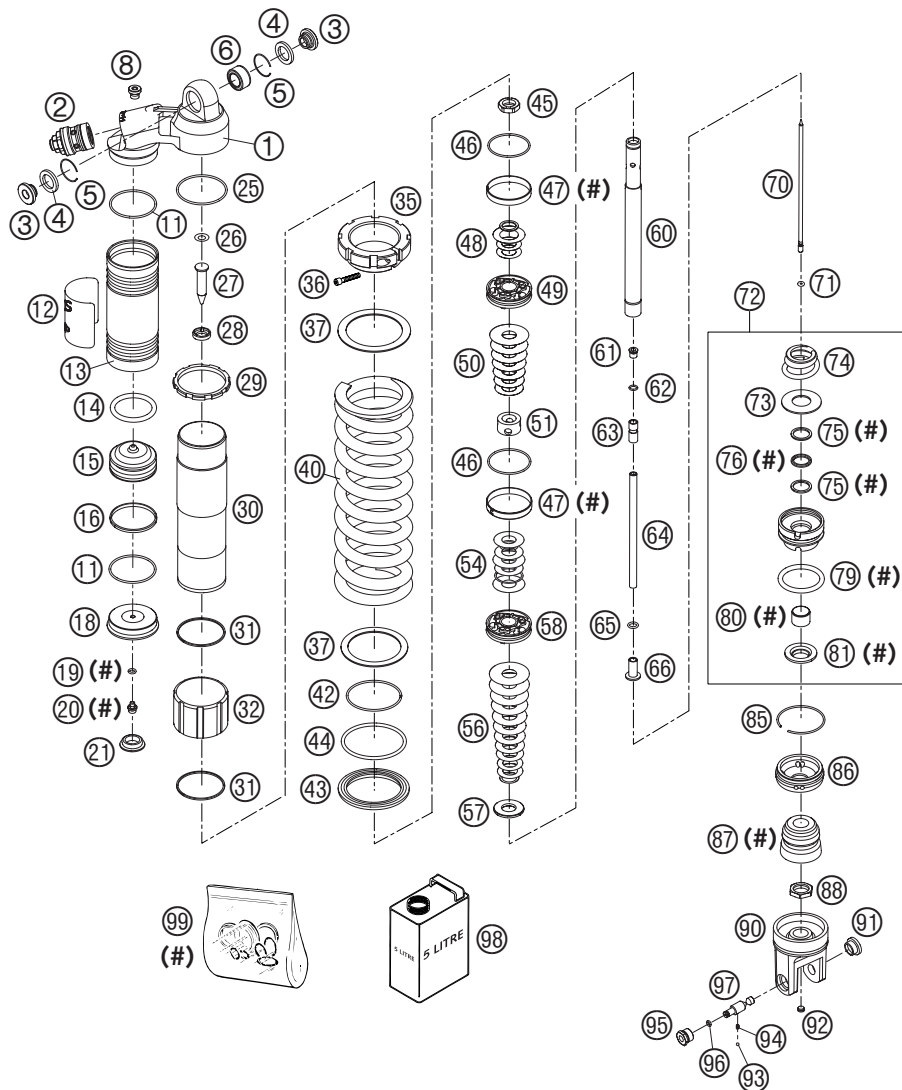


FIG	TEILNR/PARTNR	BEZEICHNUNG	DESCRIPTION	QTY
57*	5018.0313	SCHEIBE ZUGSTUFE D=47	DISC REBOUND D=47	1
58*	5018.0311	KOLBEN 6+6X7/4,5 VB 1,0	PISTON 6+6X7/4,5 VB 1,0	1
60	5018.0294	ACHSE D=18; L=153; M16X1	SPINDEL D=18; L=153; M16X1	1
61	5018.0200	BÜCHSE M8X1	BUSH M8X1	1
62	5018.0157	O-RING VITON 7X1,5	O-RING VITON 7X1,5	1
63	5018.0201	NADELSITZ M8X1	NEEDLE SEAT M8X1	1
64	5018.0264	ROHR M18X1 L=151,5	TUBE M18X1 L=151,5	1
65	4860.0049	O-RING NBR 8X2	O-RING NBR 8X2	1
66	5018.0279	ROHR ADAPTOR M8X1 L=23	TUBE ADAPTOR M8X1 L=23	1
70	5018.0261	NADEL L=175	NEEDLE L=175	1
71	4681.1265	O-RING VITON 2,2X1,6	O-RING VITON 2,2X1,6	1
72*	5018.0384S	ADAPTER KPL. D=50 H=26,5	ADAPTOR CPL. D=50 H=26,5	1
73*	5018.0314	SCHEIBE ZUGSTUFENFEDER	DISC REBOUND SPRING	1
74*	5018.0385	ZUGSTUFENFEDER 2003	REBOUND SPRING 2003	1
75	5018.0102	SICHERHEITSRING 22,55X1,5	BACKUPRING 22,55X1,5	2
76	5018.0101	DICHTRING QUARD 18X2,62	QUAD RING 18X2,62	1
79	5018.0103	O-RING 41X5	O-RING 41X5	1
80*	4618.0119	DISTANZBÜCHSE 18X20X12	DU-BUSH 18X20X12	1
81	5018.0082	STAUBMANSCHETTE 1835	DUST SEAL 1835	1
85	5018.0126	SICHERUNGSRING 53X1,75	CIRCLIP 53X1,75	1
86	5018.0165	DECKEL D=50	COVER D=50	1
87	5018.0276	GUMMIPUFFER WP60 D=18-26	BUMP RUBBER WP60 D=18-26	1
88	5018.0283	KONTERMUTTER M18X1 H=5	CONTRA NUT M18X1 H=5	1
90*	5018.0356	GABELSTÜCK L=55,5 B=32,5 D=12	FORK PART L=55,5 B=32,5 D=12	1
91	5018.0105	GEWINDEBÜCHSE M12 PDS	THREADED BUSH M12 PDS	1
92	5018.0297	GUMMISTOPFEN D=8	RUBBER PLUG D=8	1
93	4054.0603	STAHLKUGEL D=3MM	STEEL BALL D=3MM	1
94	4054.0602	FEDER D=2,9; L=6,2	SPRING D=2,9; L=6,2	1
95	5018.0281	RESERVOIRKAPPE M14X1	RESERVOIR CAP M14X1	1
96	5018.0222	O-RING NBR 4X1,5	O-RING NBR 4X1,5	1
97	5018.0280	EINSTELLSCHRAUBE 80 GRAD; L=39	ADJUSTING SCREW 80 DEG.; L=39	1
98*	5018.0342S1	DÄMPFERÖL 5 LT 2003	SHOCK ABSORBER FLUID 5 LT 2003	1
99*	R120.08	REP.SATZ DICHTR. 5018 PDS 03	REPAIR-KIT GASKET 5018 PDS 03	1

FIG	TEILNR/PARTNR	BEZEICHNUNG	DESCRIPTION	QTY
7*	548.05.007.000	AUSPUFF 250 SX DOMA 03	EXHAUST 250 SX DOMA 03	1
8*	0770 440030	O-RING 44,00X3,00 VITON	O-RING 44,00X3,00 VITON	2
9	503.05.016.000	ZUGFEDER L=55MM ÖSEN BEWEGLICH	TEN.SPRING L=55MM EY.MOVEABLE	2
11	546.05.157.000	SILIKON-MUFFE D=25/27MM	SILICON SLEEVE D=25/27MM	1
12	503.05.012.000	SCHWINGELEMENT FÜR AUSPUFF	SWINGELEMENT FOR EX.PIPE '98	2
13	0014 060153	SK.BUNDSCHRAUBE M 6X15 SW=8	HH COLLAR SCREW M 6X15 WS=8	2
14	0014 060103	SK.BUNDSCHRAUBE M6X10 SW=8	HH COLLAR SCREW M6X10 WS=8	2
16	546.03.048.100	MEHRBEREICHSBLECHMUTTER M6	RANGE CHANGE METAL NUT M6	2

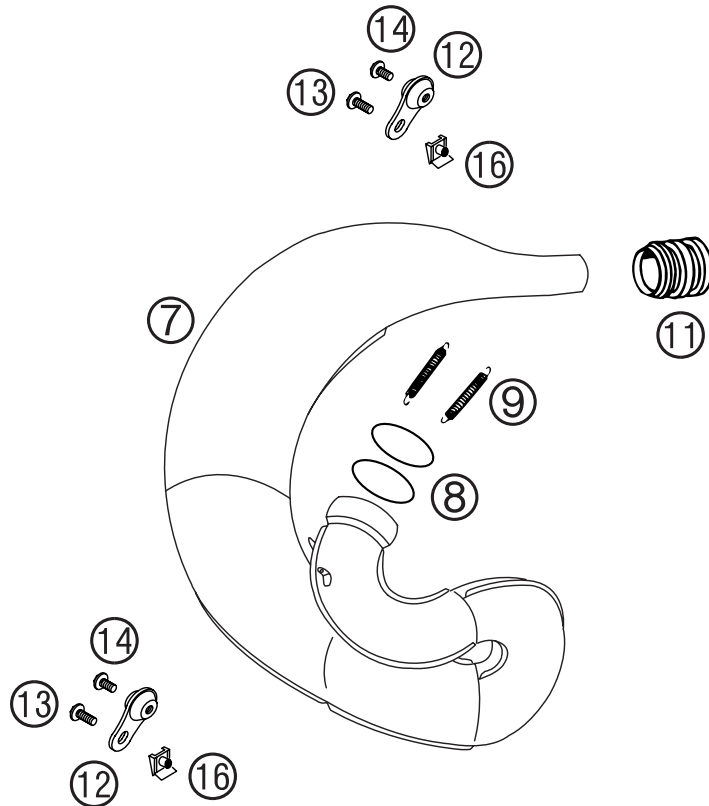


FIG	TEILNR/PARTNR	BEZEICHNUNG	DESCRIPTION	QTY
1	546.05.079.700	ENDDÄMPFER 200/250SX ALU 00	EXH.SILENCER 200/250 SX ALU 00	1
10	0015 060303	SK.BUNDSCHRAUBE M 6X30 SW=8	HH COLLAR SCREW M 6X30 WS=8	2
11	546.05.069.000	BÜCHSE 7,5X12X28X7,8 '96	BUSHING 7,5X12X28X7,8 '96	4
12	546.05.068.000	DÄMPFUNGSELEMENT SCHWARZ	EXHAUST BRACKET RUBBER BLACK	2
13	546.03.048.100	MEHRBEREICHSBLECHMUTTER M6	RANGE CHANGE METAL NUT M6	2
14	0137 060003	FEDERSCHEIBE DIN 137 B 6	SPRING WASHER DIN0137-B 6	2
20	503.05.079.169	ENDDÄMPFER ENDKAPPE SX HINTEN	SILENCER ENDCAP SX REAR	1
21	0770 055020	O-RING 55,00X2,00 NBR70	O-RING 55,00X2,00 NBR70	2
22	502.33.041.000	NORDLOCK SCHEIBEN M 6 (PAAR)	PAIR OF WASHERS M 6 NORDLOCK	2
23	0015 060203	SK.BUNDSCHRAUBE M 6X20 SW=8	HH COLLAR SCREW M 6X20 WS=8	2
40	503.05.079.180	GLASFASERGARN 180 GRAMM	STUFFING YARN 180 GRAM	1

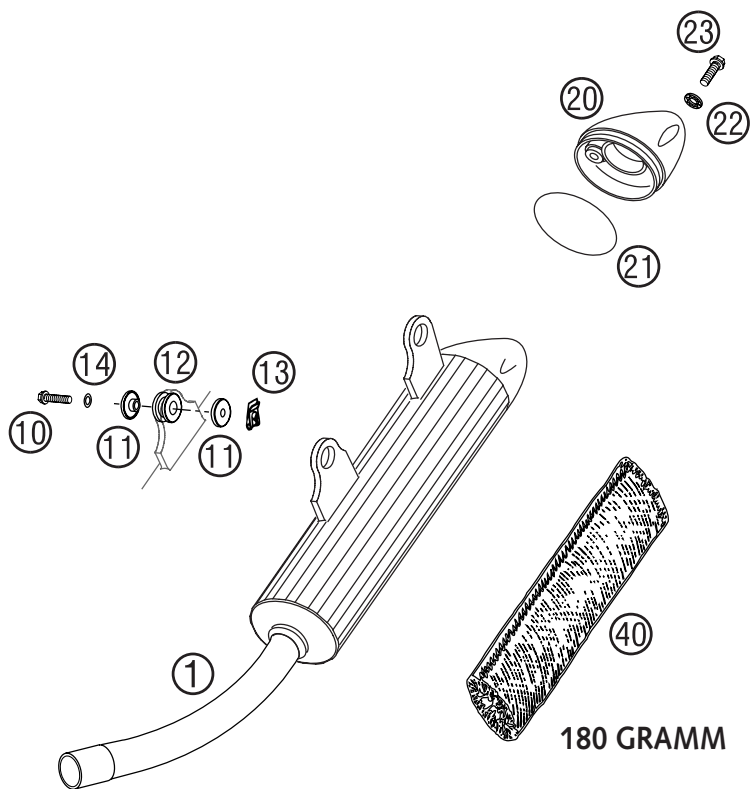
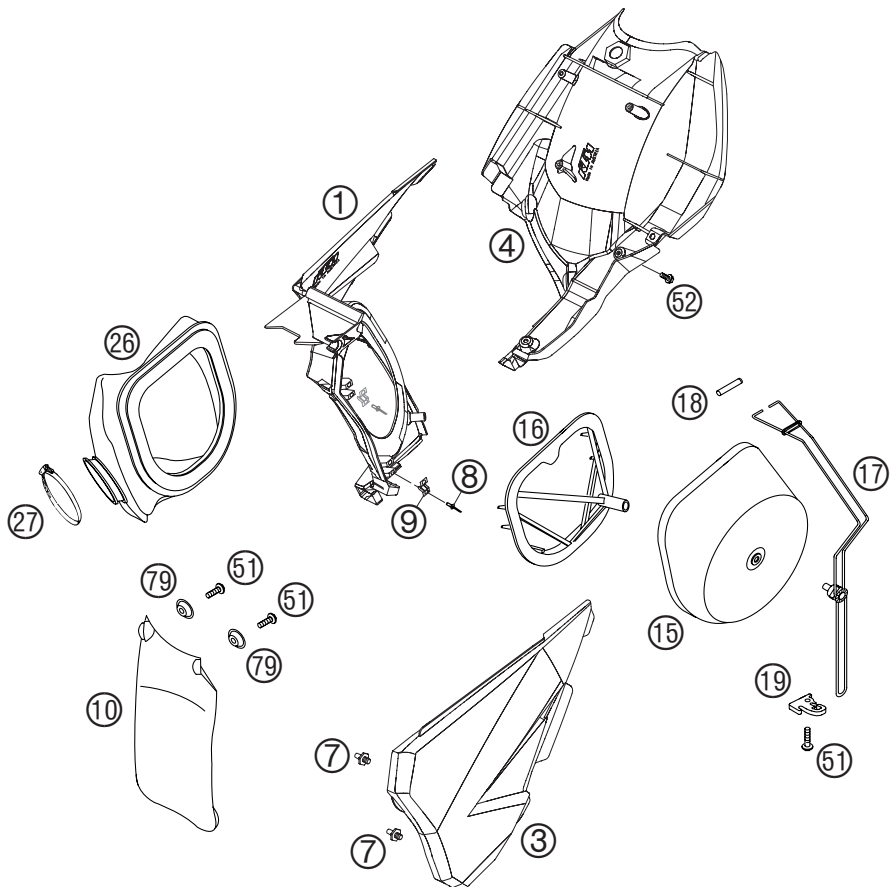


FIG	TEILNR/PARTNR	BEZEICHNUNG	DESCRIPTION	QTY
1*	548.06.001.051	FILTERWAND 03	FILTER WALL 250 SX 03	1
3*	548.06.003.000	FILTERKASTENDECKEL 03	FILTER BOX COVER 250 SX 03	1
4*	548.06.001.052	FILTERKASTEN-HINTERTEIL 03	REAR PART FILTER BOX 250 SX 03	1
7*	548.06.008.051	SCHNELLVERSCHLUSS-NIPPEL 03	QUICK RELEASE-NIPPLE 03	2
8*	548.06.008.052	BLINDNIETE 3,2MM ALU 03	RIVET 3,2MM ALU 03	4
9*	548.06.008.050	SCHNELLVERSCHLUSS-FEDERLASCHE	QUICK RELEASE-SPRING HANGER	2
10	503.06.010.000	SPRITZSCHUTZ F.FILTERKASTEN'98	FENDER FOR FILTER BOX '98	1
15	503.06.015.000	LUFTFILTER 125-380 '98	AIR FILTER 125-380 '98	1
16	503.06.016.000	FILTERTRÄGER 125-380 '98	FILTER CARRIER 125-380 '98	1
17	503.06.017.000	FILTERHALTEBÜGEL KPL. 2TAKT'98	FILTER SUPPORT CPL.2-STROKE'98	1
18	503.06.018.000	FILTERTRÄGERHÜLSE 125-380 '98	FILTER SUPPORT BUSH 125-380'98	1
19	503.06.019.000	BEFESTIGUNGSBLECH FILTERBÜGEL	FASTEN. DEVICE FILTER SUPPORT	1
26	547.06.026.000	VERGASERMANSCHETTE 125-380 '98	CARBU.CONNECT.BOOT 125-380 '98	1
27	510.06.027.000	SCHLAUCHBINDER 50-70MM	HOSE CLAMP 50-70MM	1
51	0017 060203	SONDERSCHRAUBE T60 6X20 SW=6	SPECIAL SCREW T60 6X20 WS=6	3
52	0009 050103	GEW.FURCHSCHRAUBE M 5,0X10	SPECIAL SCREW M 5,0X10	1
79	722.10.079.000	STÜTZSCHALE	BUCKET	2



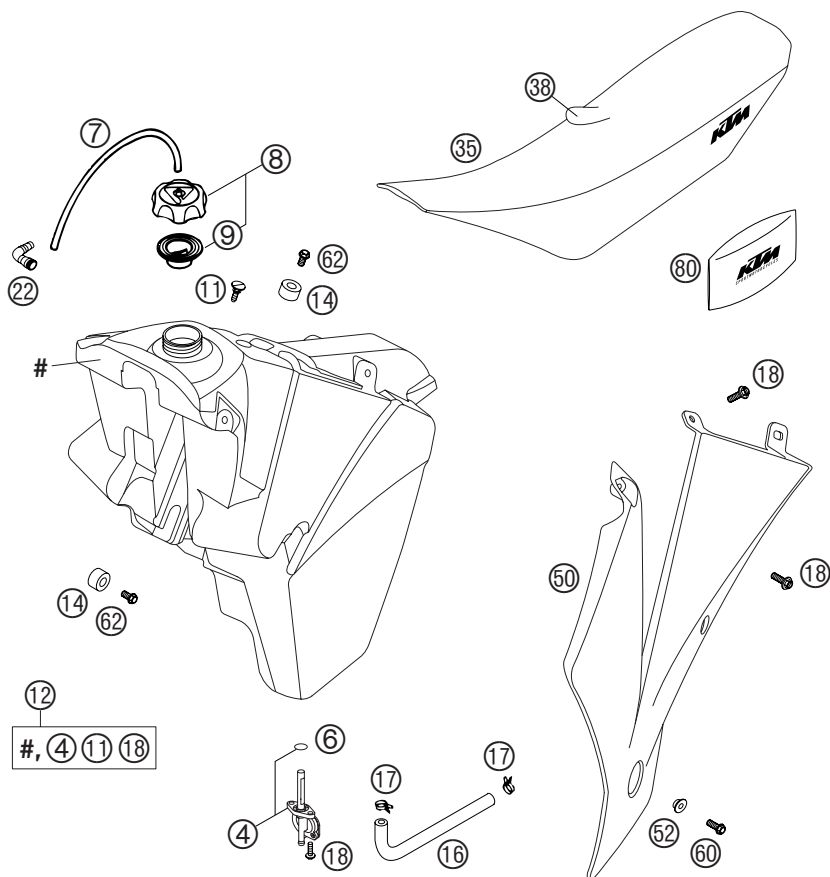


FIG	TEILNR/PARTNR	BEZEICHNUNG	DESCRIPTION	QTY
4	503.07.005.000	BENZINHAHN MIKUNI ON/OFF 2001	GAS COCK MIKUNI ON/OFF 2001	1
6	0770 130023	O-RING 13,00X2,30	O-RING 13,00X2,30	1
7	310.07.107.001	PVC-SCHLAUCH 6X9 MM PER METER	PVC-HOSE 6X9 MM PER METRE	0,25
8	590.07.008.044	TANKVERSCHL.KPL.KLEIN EUROPA	FILLER CAP CPL. SMALL EUROPE	1
9	590.07.009.000	DICHTUNG FÜR TANKVERSCHL.HOCH	GASKET FOR FILLER CAP HIGH	1
11	503.07.011.000	SCHRAUBE SITZBANKB. D=6X23/18	SCREW SEAT FASTENING D=6X23/18	1
12*	548.07.113.000/04	BENZINTANK KPL. 7,5L ORANGE 03	FUEL TANK CPL. 7,5L ORANGE 03	1
14	503.07.014.000	TANKROLLE 12X26X12 '98	TANK ROLLER 12X26X12 '98	3
16	503.07.016.000	BENZINFORMSCHLAUCH SX 2001	FUEL PREFORMED HOSE SX 2001	1
17	580.31.005.000	YDNAC KLAMMER 10128 12MM	CLAMP YDNAC 10128 12MM	2
18	0017 060203	SONDERSCHRAUBE T60 6X20 SW=6	SPECIAL SCREW T60 6X20 WS=6	10
22	510.30.022.000	WINKELSTÜCK 90 GRAD M10X1	ANGLE PIECE 90 DEGREE M10X1	1
35*	548.07.040.000	SITZBANK SCHWARZ M.KTM-LOGO 03	SEAT BLACK WITH KTM-LOGO 03	1
38*	548.07.040.050	SITZBANKÜBERZUG SCHWARZ 03	SEAT COVER BLACK 03	1
50	503.08.150.000/04	SPOILER LINKS ORANGE SX 2001	SPOILER L/S ORANGE SX 2001	1
50	503.08.151.000/04	SPOILER RECHTS ORANGE SX 2001	SPOILER R/S ORANGE SX 2001	1
52	503.08.052.000	BÜCHSE FÜR SPOILER 6X11X16X5	BUSH FOR SPOILER 6X11X16X5	4
60	0015 060163	SK.BUNDSCHRAUBE M 6X16 SW=8	HH COLLAR SCREW M 6X16 WS=8	4
62	0015 060123	SK.BUNDSCHRAUBE M 6X12 SW=8	HH COLLAR SCREW M 6X12 WS=8	3
80	502.12.100.100	BORDWERKZEUG 125-380 ORANGE'97	TOOL SET 125-380 ORANGE '97	1

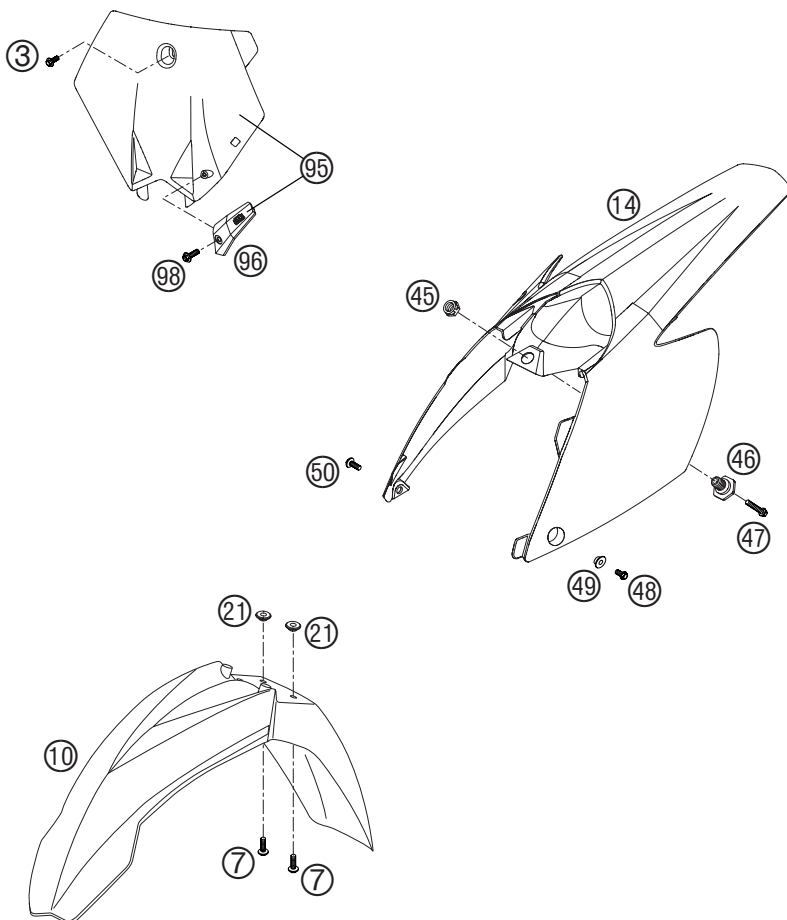


FIG	TEILNR/PARTNR	BEZEICHNUNG	DESCRIPTION	QTY	
	3	0014 060103	SK.BUNDSCHRAUBE M6X10 SW=8	HH COLLAR SCREW M6X10 WS=8	1
	7	0014 060203	SK.BUNDSCHRAUBE M 6X20 SW=8	HH COLLAR SCREW M 6X20 WS=8	4
	10*	503.08.010.300/04	KOTFLÜGEL VORNE BREIT ORANG.03	FENDER FRONT WIDE ORANGE 03	1
	14*	548.08.013.000/04	HECKTEIL SX ORANGE 03	REAR PART SX ORANGE 03	1
	21*	548.08.020.000	DISTANZBÜCHSE 03	SPACER BUSHING 03	4
	45*	503.14.057.050	MUTTER FÜR TACHOMET. M12 SW=17	NUT FOR SPEEDOM. M12 WS=17	1
	46*	548.07.048.000	BÜCHSE F. SITZBANKBEFESTIG. 03	BUSHING FOR SEAT FASTENING 03	1
	47*	0015 060253	SK.BUNDSCHRAUBE M 6X25 SW=8	HH COLLAR SCREW M 6X25 WS=8	1
	48*	0015 060163	SK.BUNDSCHRAUBE M 6X16 SW=8	HH COLLAR SCREW M 6X16 WS=8	1
	49*	503.08.052.000	BÜCHSE FÜR SPOILER 6X11X16X5	BUSH FOR SPOILER 6X11X16X5	1
	50*	0014 060153	SK.BUNDSCHRAUBE M 6X15 SW=8	HH COLLAR SCREW M 6X15 WS=8	1
	51	0017 060203	SONDERSCHRAUBE T60 6X20 SW=6	SPECIAL SCREW T60 6X20 WS=6	2
	95*	548.08.007.010/04	STARTNUMMERNT. KPL. ORANGE 03	NUMBER PLATE CPL. ORANGE 03	1
	96*	548.08.019.000	BREMSSCHLAUCHFÜHRUNG SCHW. 03	BRAKE HOSE GUIDE BLACK 03	1
	98*	0017 060204	SONDERSCHR. T60 6X20 ALU SW=6	SPECIAL SCR. T60 6X20 ALU WS=6	1

FIG	TEILNR/PARTNR	BEZEICHNUNG	DESCRIPTION	QTY
1*	503.08.190.000	SPOILERDEKOR 03	SPOILER DECAL 03	1
2*	548.08.091.000	HUBBRAUMAUFKLEBER 250 SX 03	DISPLACEMENT STICKER 250 SX 03	1

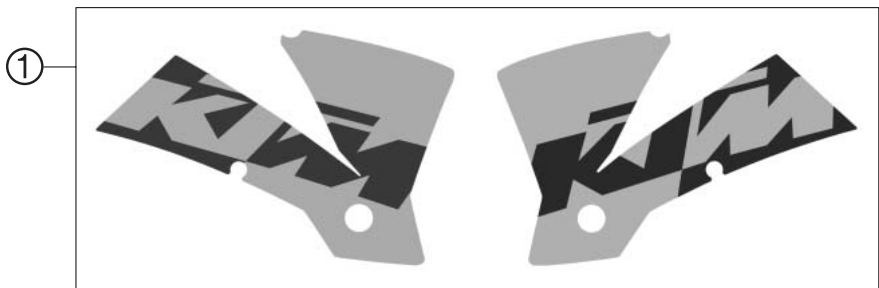




FIG	TEILNR/PARTNR	BEZEICHNUNG	DESCRIPTION	QTY
1*	548.09.001.044	VORDERRAD 1,6X21" EXCEL 03	FRONT WHEEL 1,6X21" EXCEL 03	1
2*	548.09.010.044/96	VORDERRADNABE KPL. GOLD 03	FRONT HUB CPL. GOLD 03	1
3*	548.09.011.000	LAGERDISTANZR. 35X2 L=79,4 03	BEA.SPACERTUBE 35X2 L=79,4 03	1
4*	0625 069068	RILLENKUGELLAGER 6906-DDU2/C3	GROOV.BALL BEAR. 6906-DDU2/C3	2
6*	0760 354771	WELLENDICHTRING 35X47X7 ASL	SHAFT SEAL RING 35X47X7 ASL	2
8*	548.09.012.000	DISTANZBÜCHSE F. VORDERRAD 03	SPACER BUSHING F. FR. WHEEL 03	2
10*	503.09.072.230	SPEICHE M4,5X230-15G 21" DDE	SPOKE M4,5X230-15G 21" DDE	36
11	503.09.072.000	SPEICHENNIPPEL M4,5X0,75 8X21	SPOKE NIPPLE M4,5X0,75 8X21	36
12	546.09.070.100	FELGE VORNE 1,60X21" EXCEL	FRONT RIM 1,6X21" EXCEL	1
16	510.09.100.100	REIFENHALTER VM1 (1,60")	RIM LOCK VM1 (1,60")	1
17	503.10.090.050	MUTTER FÜR REIFENHALTER '96	NUT FOR WHEEL HOLDER '96	1
20*	548.09.060.100	BREMSSCHEIBE D=260MM 03	BRAKE DISC FRONT D=260MM 03	1
21	590.09.062.013	SONDERSCHRAUBE M6X13 SW=8 10.9	SPECIAL SCREW M6X13 WS=8 10.9	6
30*	548.09.081.000	STECKACHSE VO. D=26 M24X1,5 03	WHEEL SPIN.FR. D=26 M24X1,5 03	1
32*	548.09.082.000	ACHSSCHRAUBE M24X1,5 SW=27 03	SPINDLE SCREW M24X1,5 WS=27 03	1
33*	548.09.081.050	VERSCHLUSSBÜCHSE SW=27 03	PLUG BUSHING WS=27 03	1
38	550.03.135.000	BLINDSTOPFEN FÜR FELGE	PLUG FOR RIM	X
40*	6 899 785	LOCTITE 243 BLAU 6CCM	LOCTITE 243 BLUE 6CCM	1

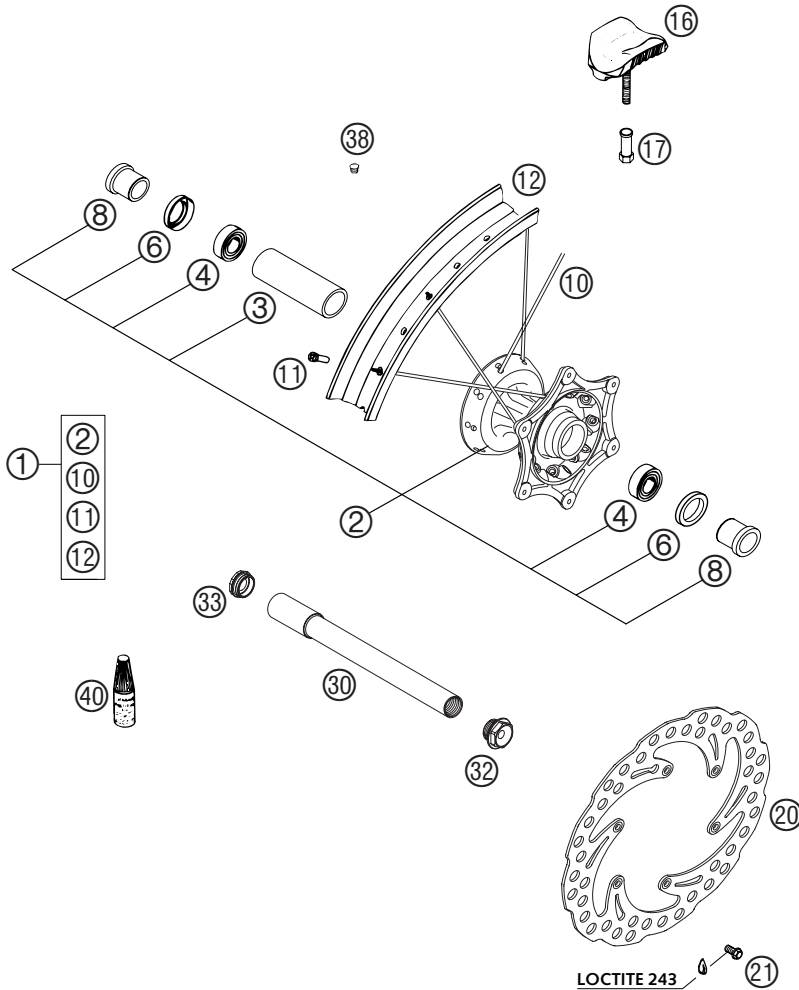
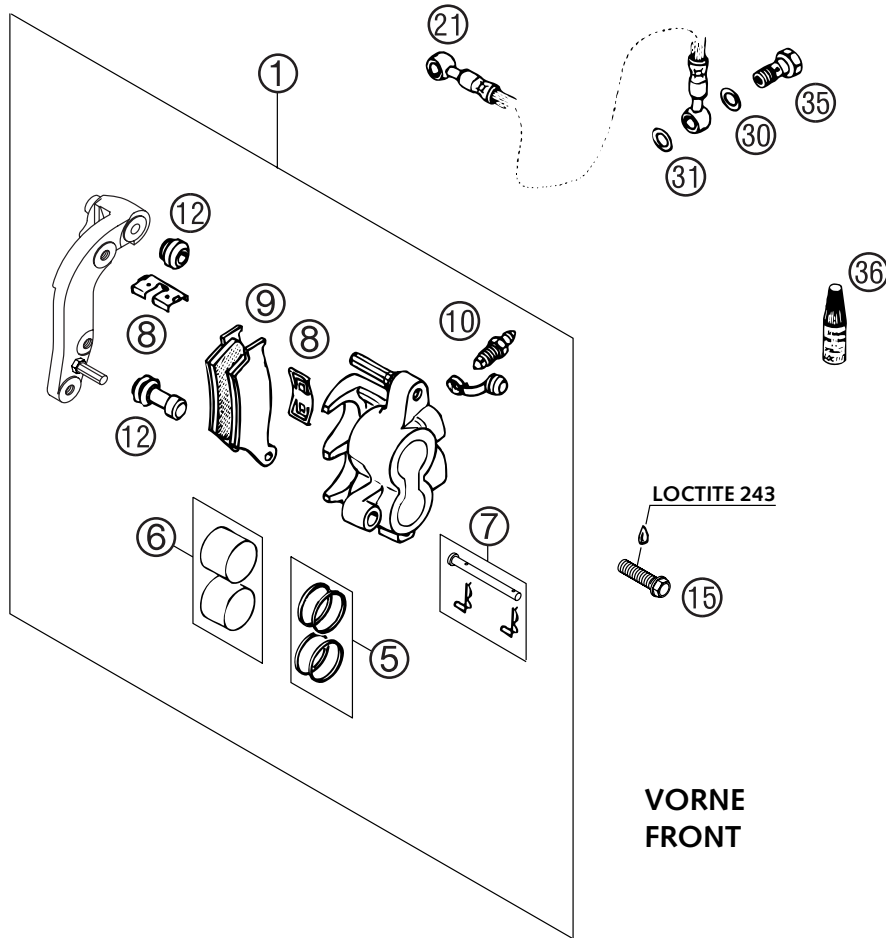


FIG	TEILNR/PARTNR	BEZEICHNUNG	DESCRIPTION	QTY
1	590.13.015.144	BREMSZANGE VO.KPL.BREMBO 2000	BRAKECALIPER FRONT BREMBO 2000	1
5	546.13.205.000	REP.SATZ 28MM	REPAIR KIT 28MM	1
6	546.13.206.000	REP.SATZ KOLBEN 28MM	REPAIR KIT PISTON 28MM	1
7	546.13.210.100	BOLZEN KPL. 6X56	BOLT CPL. 6X56	1
8	546.13.212.000	HALTEBLECHE GARNITUR BREMBO	RETAINING PLATE SET BREMBO	1
9	503.13.030.000	GARN.BREMSKL.VO. TOSHIBA H38	BRAKE PAD SET FR. TOSHIBA H38	X
9	546.13.209.044	GARN.BREMSKL.VO. FERODO ID450	BRAKE PAD SET FR. FERODO ID450	X
9	503.13.030.100	GARN.BREMSKL.VO.TOSHIBA TT2701	BRAKE P.SET FR. TOSHIBA TT2701	1
10	545.13.214.000	ENTLÜFTUNGSSCHRAUBE M10X1	BLEEDER SCREW M10X1	1
12	546.13.218.000	MANSCHETTENSATZ	CUP SET SHORT	1
15	0015 080353	SK.BUNDSCHRAUBE M 8X35 SW=10	HH COLLAR SCREW M 8X35 WS=10	2
21	590.13.010.000	BREMSSCHL. VO. 1235MM 2000	BRAKEHO. FRONT 1235MM 2000	1
30	420.13.226.000	CU-DICHTRING DIN7603-10X16X1	CU-SEAL RING DIN7603-10X16X1	2
31	420.13.026.000	CU-DICHTRING DIN7603-10X16X1,5	CU-SEAL RING DIN7603-10X16X1,5	2
35	502.13.025.000	HOHLSCHRAUBE M10X1X19	HOLLOW SCREW M10X1X19	1
36	6 899 785	LOCTITE 243 BLAU 6CCM	LOCTITE 243 BLUE 6CCM	1



VORNE  
FRONT

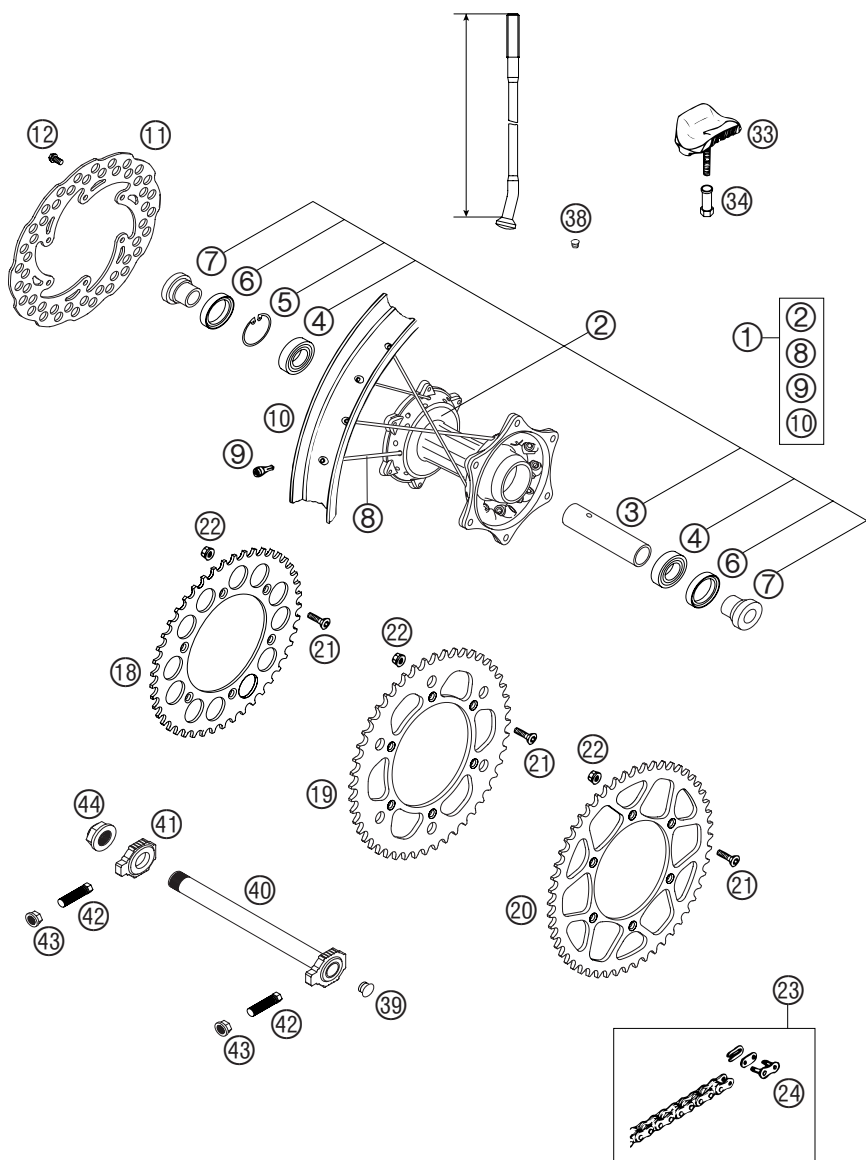
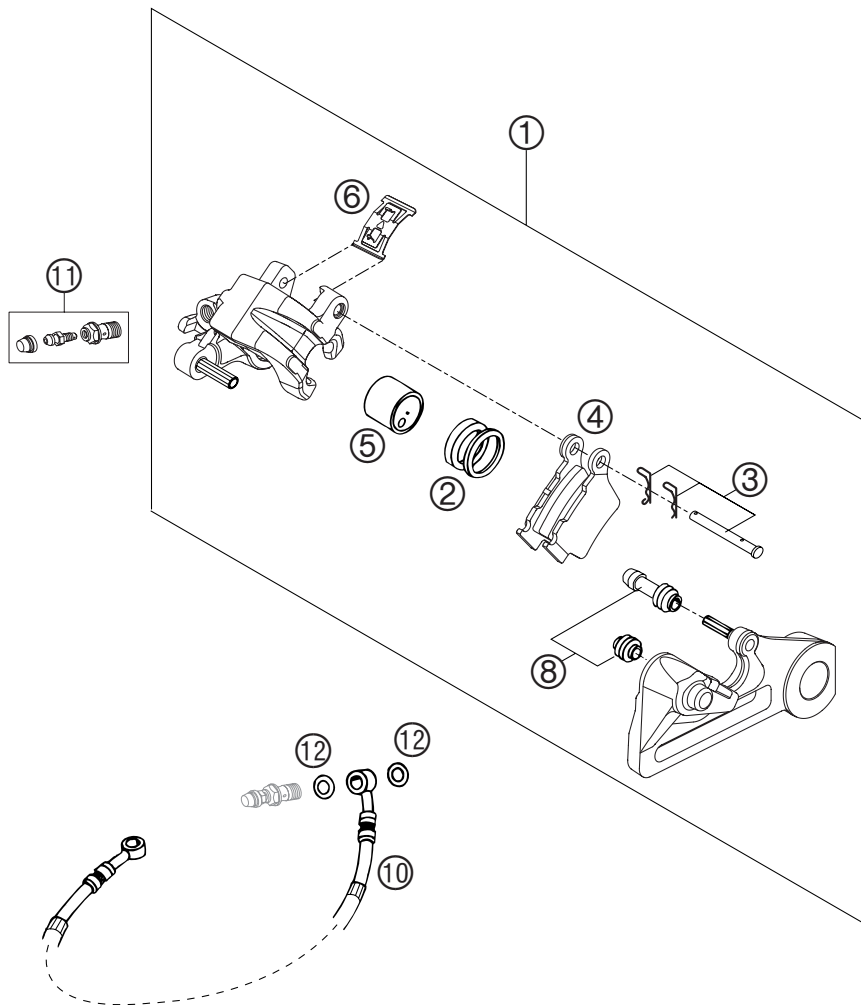


FIG	TEILNR/PARTNR	BEZEICHNUNG	DESCRIPTION	QTY
1*	548.10.001.144	HINTERRAD KPL. 2,15X19" 03	REAR WHEEL CPL. 2,15X19" 03	1
2*	548.10.010.044/96	HINTERRADNABE KPL. GOLD 03	REAR HUB CPL. GOLD 03	1
3	590.10.011.000	LAGERDISTANZROHR 121,5MM 2001	BEARING SPACER 121,5MM 2001	1
4	0625 060058	RILLENKUGELL. 6005 DDU2C3S6NM	GROOV.BALL BEAR.6005DDU2C3S6NM	2
5	0472 047175	SICHERUNGSRING DIN0472-47X1,75	CIRCLIP DIN0472-47X1,75	1
6	0760 324771	WELLENDICHTRING 32X47X7 BSL	SHAFT SEAL RING 32X47X7 BSL	2
7	546.10.016.000	BÜCHSE FÜR NABE	BUSHING FOR HUB	2
8*	503.10.072.207	SPEICHE M5X207-10G 19" DDE	SPOKE M5X207-10G 19" DDE	36
9	583.09.072.000	SPEICHENNIPPEL M5-TA (8X21MM)	SPOKE NIPPLE M5-TA (8X21MM)	36
10	546.10.070.100	FELGE HINTEN 2,15X19" EXCEL	REAR RIM 2,15X19" EXCEL	1
11*	548.10.060.000	BREMSSSCHEIBE HI. D=220MM 03	BRAKE DISC REAR D=220MM 03	1
12	590.09.062.013	SONDERSCHRAUBE M6X13 SW=8 10.9	SPECIAL SCREW M6X13 WS=8 10.9	6
18	583.10.051.038	KETTENRAD 38-Z	REAR SPROCKET 38-T	X
18	583.10.151.040	KETTENRAD 40-Z	REAR SPROCKET 40-T	X
18	583.10.051.042	KETTENRAD 42-Z	REAR SPROCKET 42-T	X
18	583.10.151.045	KETTENRAD 45-Z	REAR SPROCKET 45-T	X
19	583.10.151.048	KETTENRAD 48-Z	REAR SPROCKET 48-T	X
19	583.10.151.049	KETTENRAD 49-Z	REAR SPROCKET 49-T	X
20	583.10.151.050	KETTENRAD 50-Z	REAR SPROCKET 50-T	1
20	583.10.151.051	KETTENRAD 51-Z	REAR SPROCKET 51-T	X
20	583.10.151.052	KETTENRAD 52-Z	REAR SPROCKET 52-T	X
21	545.10.052.100	KETTENRADSCHR. M8X26 ISK SW=6	SPROCKET SCREW-AH M8X26 WS=6	6
22	543.10.086.200	STOVER-FLANSCHMUTTER M8 10.9	SELF LOCKING NUT M8 10.9	6
23*	503.10.165.118	KETTE 5/8X1/4" + KETTENSCHLOSS 118 ROLLEN	CHAIN 5/8X1/4" + MASTER LINK 118 ROLLS	1
24*	503.10.166.000	KETTENSCHLOSS 5/8X1/4"	MASTER LINK 5/8X1/4"	1
33	540.10.100.100	REIFENHALTER VM3 (2.15")	RIM LOCK VM3 (2.15")	2
34	503.10.090.050	MUTTER FÜR REIFENHALTER '96	NUT FOR WHEEL HOLDER '96	2
38	550.03.135.000	BLINDSTOPFEN FÜR FELGE	PLUG FOR RIM	X
39	502.10.086.000	ABDECKKAPPE SFL16	COVERING CAP SFL16	1
40	503.10.085.044	STECKACHSE HINT.KPL.265MM 2000	AXLE REAR CPL. 265MM 2000	1
41	503.10.084.000	KETTENSPIANNER RECHTS 2000	CHAIN TENSIONER R/S 2000	1
42	503.04.040.000	SCHRAUBE M10X1,25X40 SW=10	SPECIAL SCREW M10X1,25 WS=10	2
43	584.14.030.000	SK-BUNDMUTTER M10X1,25 SW=13	HH COLLAR NUT M10X1,25 WS=13	2
44	503.10.099.000	SK-MUTTER M20X1,5 '98	HEXAGON NUT M20X1,5 '98	1

FIG	TEILNR/PARTNR	BEZEICHNUNG	DESCRIPTION	QTY
1*	548.13.080.044	BREMSZANGE HINTEN KPL. SX 2003	BRAKE CALIPER REAR CPL. SX 03	1
2*	503.13.081.200	REP.SATZ DICHRINGE 26MM	REPAIR KIT SEALING RINGS 26MM	1
3*	548.13.082.000	BOLZENSATZ FÜR BREMSZANGE 2003	BOLT SET FOR BRAKE CALIPER 03	1
4*	548.13.090.000	GARN.BREMSKL. HI. TOSHIBA H38	BRAKE PAD SET REAR TOSHIBA H38	1
4*	548.13.090.100	GARN.BREMSKL. HI. FERODO 4424	BRAKE PAD SET REAR FERODO 4424	X
5*	548.13.083.000	BREMSKOLBEN 26MM 2003	BRAKE PISTON 26MM 2003	1
6*	548.13.018.000	HALTEFEDER SET 2003	RETAINING SPRING SET 2003	1
8	546.13.218.000	MANSCHETTENSATZ	CUP SET SHORT	1
10*	548.13.070.000	BREMSSCHLAUCH HINTEN 655MM 03	BRAKE HOSE REAR 655MM 03	1
11*	548.13.020.000	ENTLÜFTUNGSHOHLSCHRAUBE M10X1	BLEEDER HOLLOW SCREW M10X1	1
12	420.13.226.000	CU-DICHRING DIN7603-10X16X1	CU-SEAL RING DIN7603-10X16X1	2



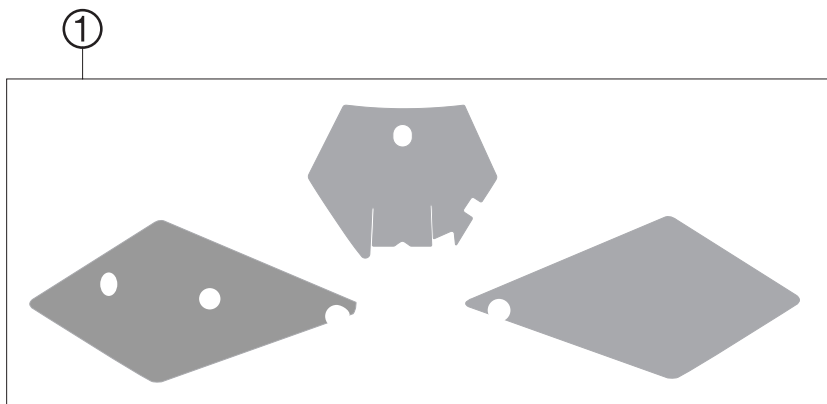
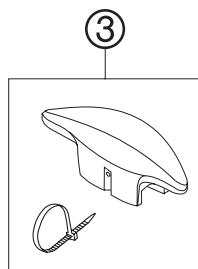
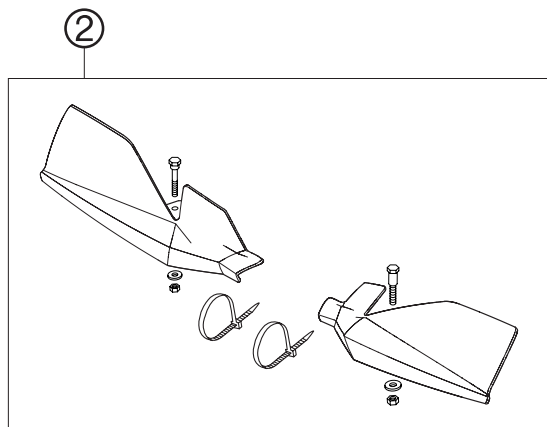


FIG	TEILNR/PARTNR	BEZEICHNUNG	DESCRIPTION	QTY
1*	548.08.088.000/20	STARTNUMMERFELDER WEISS SX 03	NUMB. PL. BACKGR. WHITE SX 03	X
1*	548.08.088.000/30	STARTNUMMERFELDER SCHW. SX 03	NUMB. PL. BACKGR. BLACK SX 03	X
1*	548.08.088.000/80	STARTNUMMERFELDER GELB SX 03	NUMB. PL. BACKGR. YELLOW SX 03	X
2*	548.02.079.000/04	HANDSCHUTZ KPL. LI+RE ORANG.03	HAND GUARD CPL. L/S+R/S ORA.03	X
2*	548.02.079.000/30	HANDSCHUTZ KPL. LI+RE SCHW. 03	HAND GUARD CPL. L/S+R/S BLA.03	X
3*	590.02.002.000	LENKERPOLSTER	HANDLEBAR PROTECTION	X









KTM SPORTMOTORCYCLE AG  
5230 Mattighofen  
Austria  
Internet: [www.ktm.at](http://www.ktm.at)



320885