

SPAREPARTS MANUAL 2003

ERSATZTEILKATALOG: FAHRGESTELL
SPARE PARTS MANUAL: CHASSIS
525 RACING SUPERMOTO



ERGÄNZUNG ZUM ERSATZTEILKATALOG ART.NR. 3.208.87
SUPPLEMENT TO SPARE PARTS MANUAL ART.NO. 3.208.87
**250 EXC, 450/525 SX, MXC, EXC RACING
2003**



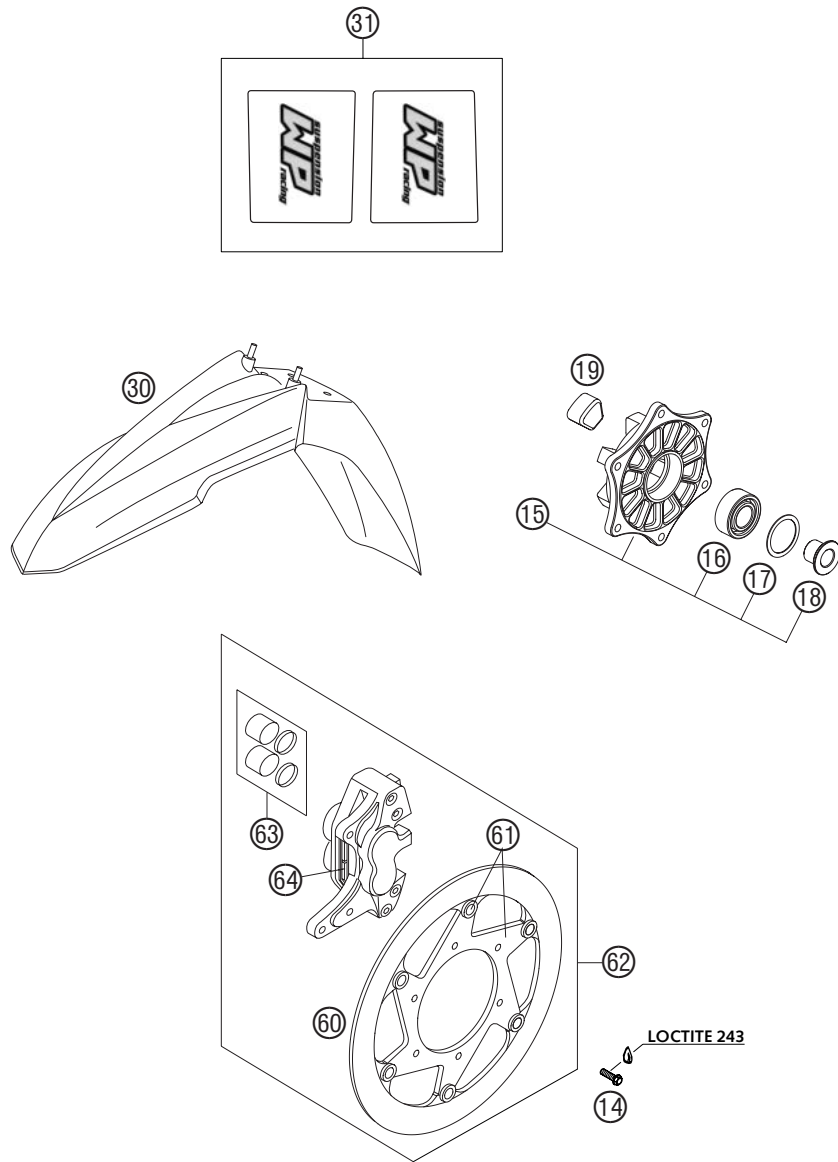
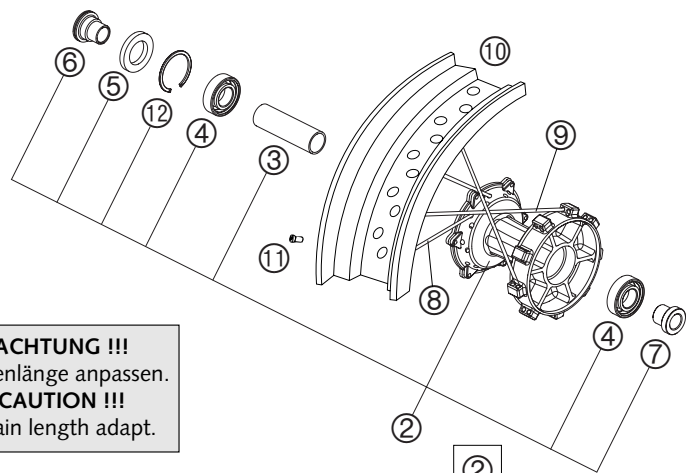


FIG	TEILNR/PARTNR	BEZEICHNUNG	DESCRIPTION	QTY
14	590.09.062.016	SONDERSCHRAUBE M6X16 SW=8 10.9	SPECIAL SCREW M6X16 WS=8 10.9	6
15	583.10.050.044	KETTENRADTRÄGER KPL.	SPROCKET SUPPORT CPL.	1
16	0625 032057	RILLENKUGELLAGER 3205B-2RSRTNG	GR. BALL BEARING 3205B-2RSRTNG	1
17	546.10.018.000	NILOSRING 3205 AV	SEAL WASHER 3205 AV	1
18	546.10.417.300	BÜCHSE F.KETTENRADTRÄG. L=25MM	BUSH. F.SPROCKETSUPPORT L=25MM	1
19	546.10.459.000	DÄMPFERGUMMI '91	DAMPING RUBBER '91	6
30	503.08.010.200/04	KOTFLÜGEL VORNE KURZ ORANGE 02	FENDER FRONT SM ORANGE 02	1
31	5200.0026	GABELAUFKLEBER-SET WP TRANSP.	STICKER FR.FORK-SET WP TRANSP.	1
60	584.09.060.100/04	BREMSSCHEIBE VORNE D=310MM	BRAKE DISK FRONT D=310MM	1
61	584.09.061.000/04	BREMSS-TRÄGER INKL.MITNEHMERB.	BRAKE DISK BRACKET WITH FIXING	1
62	584.13.097.000/04	SUPERMOTO-BREMSZANGE/BREMSSCH.	SUPERMOTO BRAKE CALIPER/DISK	1
63	584.13.019.000	REPARATURKIT FÜR BREMSZANGE	REP-KIT FOR BRAKE CALIPER	1
64	584.13.030.100	SUPERMOTO-BREMSSKLÖTZE	SUPERMOTO BRAKE PAD SET	1



ACHTUNG !!!
verschiedene Rad Einzelteile.
CAUTION !!!
different wheel parts.

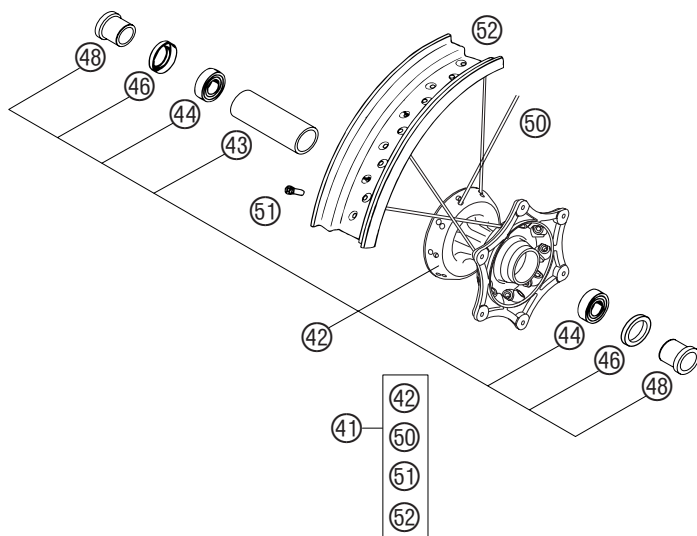


FIG	TEILNR/PARTNR	BEZEICHNUNG	DESCRIPTION	QTY
1	584.10.001.444	HINTERRAD-ET 5,00X17" POLIERT USA - POWERPARTS	REAR WHEEL-SP 5,00X17" POLISHED USA - POWERPARTS	1
2	584.10.010.044	HINTERRADNABE GEDÄMP. KPL.2001	REAR WHEEL HUB DAMPED CPL.2001	1
3	584.10.011.000	LAGERDISTANZROHR L=98,3MM	BUSHING SPACER TUBE L=98,3MM	1
4	0625 062052	RILLENKUGELL. 6205-2RSHC3HMTF7	GR. BALL BEAR. 6205-2RSHC3HMTF	2
5	0760 325272	WELLENDICHTRING 32X52X7 B	SHAFT SEAL RING 32X52X7 B	1
6	584.10.016.000	BÜCHSE FÜR NABE	BUSHING FOR HUB	1
7	546.10.416.300	BÜCHSE FÜR HR.NABE GEDÄMPFT	BUSHING FOR REAR DAMPED HUB	1
8	590.10.071.195	SPEICHE M4,5X195 MM 25 GRAD 03 EU	SPOKE M4,5X195 MM 25 DEGREE 03 EU	18
8	583.10.071.188	SPEICHE M5X188-26G 17" USA	SPOKE M5X188-26G 17" USA	18
9	590.10.071.205	SPEICHE M4,5X205 MM 13 GRAD 03 EU	SPOKE M4,5X205 MM 13 DEGREE 03 EU	18
9	583.10.171.201	SPEICHE M5X201-16G 17" USA	SPOKE M5X201-16G 17" USA	18
10	584.10.070.100	FELGE 5,00X17" POLIERT USA	REAR RIM 5X17" POLISHED USA	1
11	590.09.072.000	SPEICHENNIPPEL M4,5 03 EU	SPOKE NIPPLE M4,5 03 EU	36
11	583.09.072.000	SPEICHENNIPPEL M5-TA (8X21MM) USA	SPOKE NIPPLE M5-TA (8X21MM) USA	36
12	0472 052200	SICHERUNGSRING DIN0472-52X2	CIRCLIP DIN0472-52X2	1
41	584.09.001.644	VORDERRAD ET 3,5X17" POLIERT03 USA - POWERPARTS	FRONT WHEEL SP 3,5X17" POL. 03 USA - POWERPARTS	1
42	548.09.010.044/91	VORDERRADNABE KPL.SX SILBER 03	FRONT HUB CPL. SX SILVER 03	1
43	548.09.011.000	LAGERDISTANZR. 35X2 L=79,4 03	BEA.SPACERTUBE 35X2 L=79,4 03	1
44	0625 069068	RILLENKUGELL. 6906 DDU2CG23S6NM	GR.BALL BEAR.6906 DDU2CG23S6NM	2
46	0760 354771	WELLENDICHTRING 35X47X7 ASL	SHAFT SEAL RING 35X47X7 ASL	2
48	548.09.012.000	DISTANZBÜCHSE F. VORDERRAD 03	SPACER BUSHING F. FR. WHEEL 03	2
50	590.09.071.175	SPEICHE M4,5X175 MM 15 GRAD 03 EU	SPOKE M4,5X175 MM 15 DEGREE 03 EU	36
50	503.09.071.175	SPEICHE M4,5X175-15G 17" DDE USA	SPOKE M4,5X175-15G 17" DDE USA	36
51	590.09.072.000	SPEICHENNIPPEL M4,5 03 EU	SPOKE NIPPLE M4,5 03 EU	36
51	503.09.072.000	SPEICHENNIPPEL M4,5X0,75 8X21 USA	SPOKE NIPPLE M4,5X0,75 8X21 USA	36
52	584.09.070.000	FELGE 3,5X17" POLIERT USA	RIM FRONT 3,5X17" POLISHED USA	1



KTM Sportmotorcycle AG
A-5230 Mattighofen
www.ktm.at

KTM Group Partner



3208154



Art.Nr.: 3.208.154

7/2003

Foto: Mitterbauer