

# SPAREPARTS MANUAL 2004

ERSATZTEILKATALOG: FAHRGESTELL + MOTOR  
*SPARE PARTS MANUAL: CHASSIS + ENGINE*  
**540 SX S RACING**

ERGÄNZUNG ZU DEN ERSATZTEILKATALOGEN  
ART.NR. 3.208.122 + 3.208.123  
*SUPPLEMENT TO SPARE PARTS MANUALS*  
ART.NO. 3.208.122 + 3.208.123

**250/450/525 SX, MXC, EXC RACING 2004**



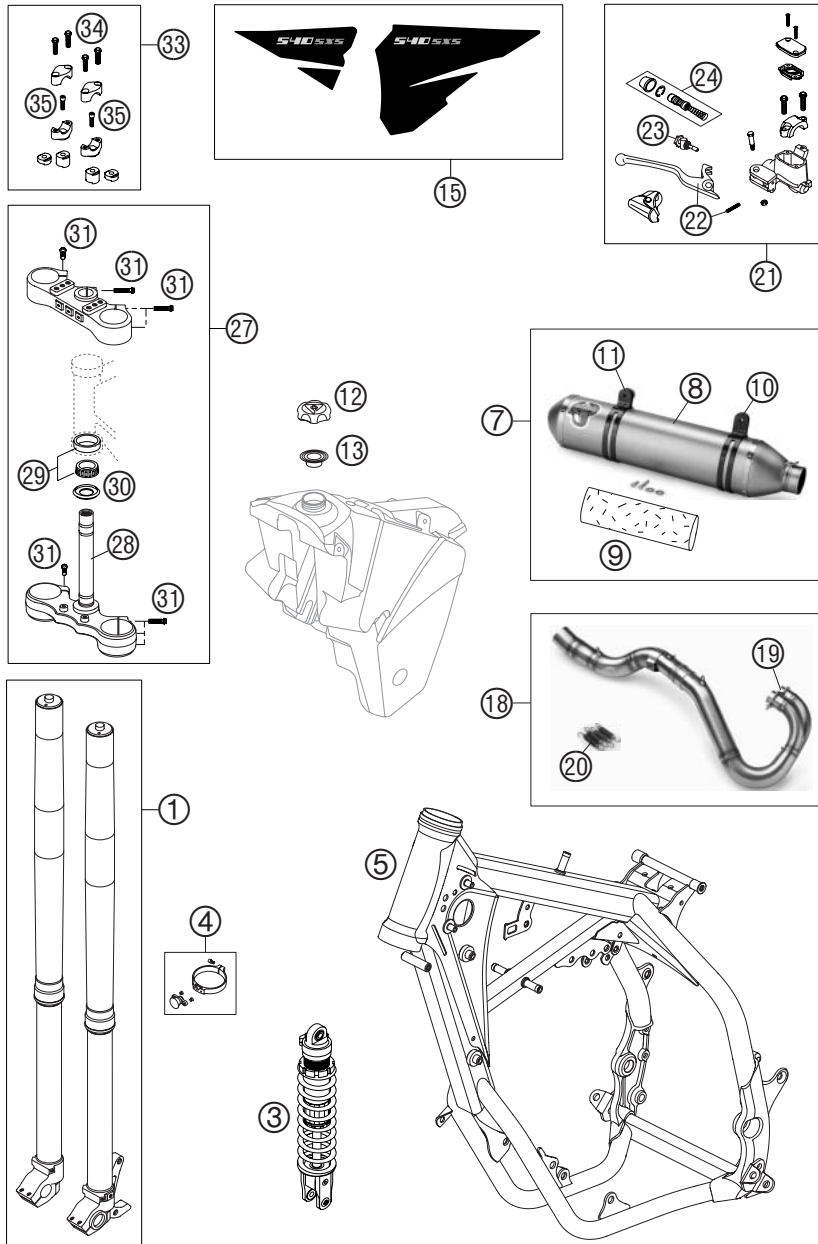


FIG	TEILNR/PARTNR	BEZEICHNUNG	DESCRIPTION	QTY
1*	1418.Y762	GABEL 4860 MXMA 48MM 04	FORK 4860 MXMA 48MM 04	1
3*	1218.Y780	MONOSHOCK 5018 PDS SXS 04	MONOSHOCK 5018 PDS SXS 04	1
4*	SXS.04.540.100	FACTORY START 04	FACTORY START 04	1
5*	SXS.04.450.050	RAHMEN 450/540 SXS 04	FRAME 450/540 SXS 04	1
7*	SXS.04.540.502	ENDDÄMPFER TITAN SXS 2004	SILENCER TITAN SXS 2004	1
8	SXS.02.540.507	REPARATUR-KIT MIT HÜLLE 02	REPAIR-KIT INCL. COVER 02	1
9	SXS.02.540.505	DÄMMSTOFF-KIT L=560MM 02	STUFFING YARN-KIT L=560MM 02	1
10	SXS.02.540.503	HALTESCHELLE CARBON VORNE 02	CLAMP F.SILENC.CARBON FRONT 02	1
11	SXS.02.540.504	HALTESCHELLE CARBON HINTEN 02	CLAMP F.SILENC. CARBON REAR 02	1
12*	SXS.03.540.700	TANKVERSCHLUSS ALU 03	FILLER CAP ALU 03	1
13*	590.07.009.000	DICHTUNG FÜR TANKVERSCHL.HOCH	GASKET FOR FILLER CAP HIGH	1
15*	590.08.191.700	HUBRAUMAUFKLEBER 540 SXS 04	DISPLACEM. STICKER 540 SXS 04	1
18*	SXS.04.540.500	AUSPUFFROHRE TITAN SXS 04	EXHAUST PIPES TITAN SXS 04	1
19	SXS.02.540.506	AUSPUFFFLANSCH 03	EXHAUST FLANGE 03	1
20	573.05.016.000	AUSPUFF-FEDER MIT GUMMI 02	EXHAUST-SPRING WITH RUBBER 02	8
21*	548.13.001.000	HANDBREMSZYLINDER KPL. 2005	HAND BRAKE CYLINDER CPL. 2005	1
22*	548.13.002.000	HANDBREMSHEBEL + FEDER 2005	HAND BRAKE LEVER + SPRING 2005	1
23*	548.13.007.000	STELLSCHRAUBE KPL. SX 2005	ADJUSTING SCREW CPL. SX 2005	1
24*	548.13.008.000	REP.SATZ KOLBEN D=10MM SX 05	REP.SET PISTON D=10MM SX 05	1
27	595.01.099.020	GABELBR.GEFRÄST 20MM OFFSET	TRIP.CLAMP KIT MILLED CPL.20MM	1
28	501.01.033.100	GABELSCHAFTTROHR L=244 '91	FORK TUBE L=244 '91	1
29	542.01.081.000	KEGELROLLENL. STEUERKOPF KPL.	TAPERED ROLLER BEARING CPL.	1
30	546.01.084.100	O-RINGTRÄGER M. DICHTLIPPE	O-RING SUPPORT W. SEALING LIP	1
31	0015 080303	SK.BUNDSCHRAUBE M 8X30 SW=10	HH COLLAR SCREW M 8X30 WS=10	11
33	595.01.039.044	LENKERAUFNAHMEKIT KPL. D=28MM	HANDLEBAR SUPPORT KIT CPL.D=28	1
34	0015 080253	SK.BUNDSCHRAUBE M 8X25 SW=10	HH COLLAR SCREW M 8X25 WS=10	4
35	0912 100250	ISK.SCHR.DIN6912 M10X25 10.9 S	AH SCREW DIN6912-M10X25,10.9,L	X
35	0912 100356	ISK.SCHR. DIN6912 M10X35 10.9	AH SCREW DIN6912-M10X35 10.9	X
35	0912 100456	ISK.SCHR. DIN6912 M10X45 10.9	AH SCREW DIN6912-M10X45 10.9	X

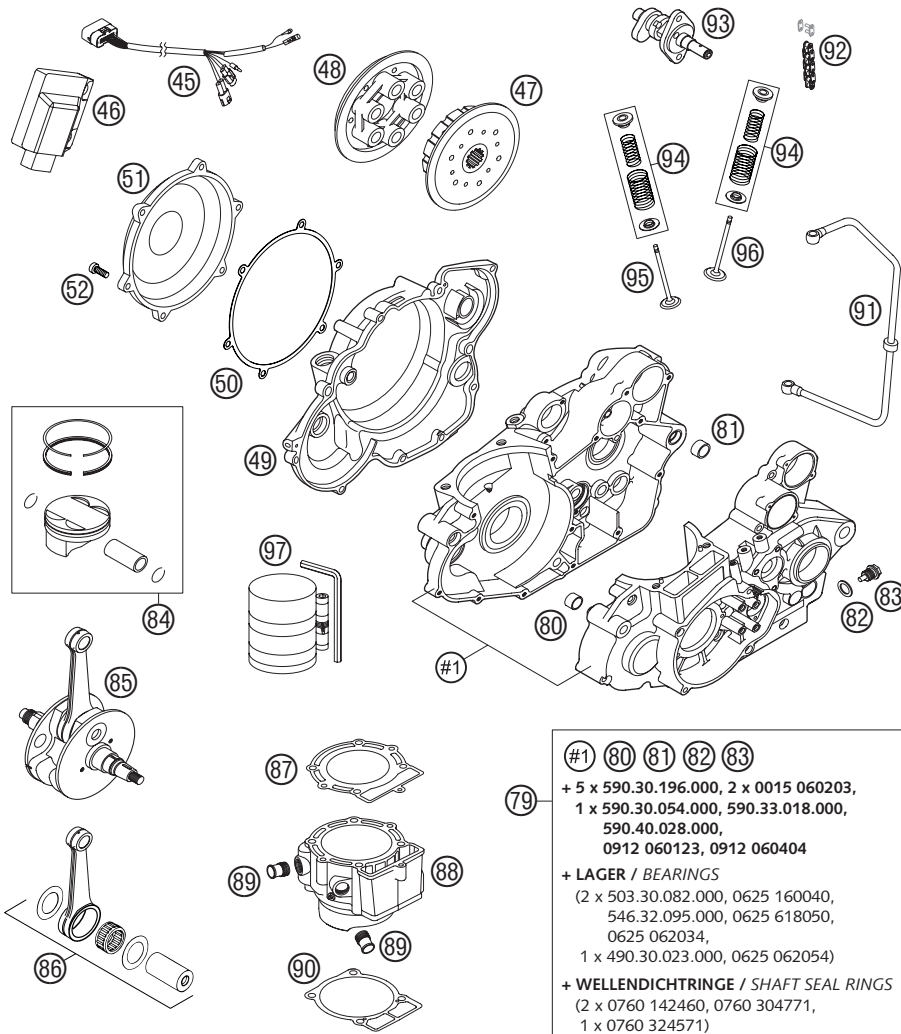


FIG	TEILNR/PARTNR	BEZEICHNUNG	DESCRIPTION	QTY
45*	594.39.032.000	KABELSTRANG F. CDI-BOX SX 05	WIRING HARNESS FOR CDI SX 05	1
46*	590.39.031.400	ELEKTRONIKBOX 450 SX 2005	CDI UNIT 450 SX 2005	1
47*	590.32.002.300	MITNEHMER M. ÖLBOHRUNGEN 05	INNER CLUTCH HUB W.OIL PASS.05	1
48*	590.32.003.300	DRUCKKAPPE M. ÖLBOHRUNGEN 05	PRESSURE CAP W. OIL PASSAGE 05	1
49	SXS.04.450.244	KUPPLUNGSDECKEL INNEN KPL. 04	INNER CLUTCH COVER CPL. 04	1
50	SXS.04.450.036	KUPPLUNGSDECKELDICHTUNG AUSSEN	GASKET FOR OUTER CLUTCH COVER	1
51*	SXS.04.450.235	KUPPLUNGSAUSSENDECKEL 04	OUTER CLUTCH COVER 04	1
52*	0984 060163	ISK.SCHRAUBE DIN6912-M 6X16	AH SCREW DIN6912-M 6X16	6
79*	SXS.04.530.006	MOTORGEHÄUSE KPL. 540 SXS 04	ENGINE CASE CPL. 540 SXS 04	1
80	510.30.026.100	PASSHÜLSE 17 X14 X12	DOWEL 17 X14 X12	1
81	590.30.024.000	PASSBÜCHSE 17 X 19 X 12	DOWEL 17 X 19 X 12	1
82	580.38.022.000	CU-DICHTRING DIN7603-12X18X1,5	CU-SEAL RING DIN7603-12X18X1,5	1
83	580.30.021.000	ÖLABLASSCHR.B.M.MAGNET M 12X1,5	OILDRAIN PLUG W.MAG. M 12X1,5	1
84*	SXS.04.530.016	KOLBEN KPL. D=100MM 04	PISTON CPL. D=100MM 04	1
85	SXS.03.530.020	KURBELWELLE HUB=68 LÄNGE=121	CRANKSHAFT STROKE=68 L=121	1
86	SXS.03.530.021	PLEUELREPARATURSATZ 03	CON. ROD REP. SET 03	1
87	SXS.03.530.014	ZYLINDERKOPFDICHTUNG D=100	CYLINDER HEAD GASKET D=100	1
88	SXS.03.530.010	ZYLINDER D=100MM, L=76MM	CYLINDER D=100MM, L=76MM	1
89	580.30.010.000	EINSCHRAUBSTUTZEN M 20 X 1,5	HOSE CONNECTOR M 20 X 1,5	2
90	SXS.03.530.012	ZYLINDERFUSSDICHTUNG	CYLINDER BASE GASKET	1
91	598.38.035.000	ÖLLEITUNG 01	OIL PIPE 01	1
92	598.36.013.000	STEUERKETTE 94 ROLLEN 02	TIMING CHAIN 94 ROLLS 02	1
93	590.36.010.100	NOCKENWELLE 8/06	CAMSHAFT 8/06	1
94*	594.36.128.044	VENTILFEDERNSATZ KPL. 04	VALVE SPRING SET CPL. 04	4
95	594.36.031.000	AUSLASSVENTIL D=30MM TITAN 03	EXHAUST VALVE D=30MM TITAN 03	2
96	594.36.030.000	EINLASSVENTIL D=35MM TITAN 03	INTAKE VALVE D=35MM TITAN 03	2
97	600.29.015.000	KOLBENRINGSPANNBAND KPL. 03	PISTON RING COMPRESSOR CPL. 03	1

#1 80 81 82 83  
 + 5 x 590.30.196.000, 2 x 0015 060203,  
 1 x 590.30.054.000, 590.33.018.000,  
 590.40.028.000,  
 0912 060123, 0912 060404  
 + LAGER / BEARINGS  
 (2 x 503.30.082.000, 0625 160040,  
 546.32.095.000, 0625 618050,  
 0625 062034,  
 1 x 490.30.023.000, 0625 062054)  
 + WELLENDICHTRINGE / SHAFT SEAL RINGS  
 (2 x 0760 142460, 0760 304771,  
 1 x 0760 324571)



KTM-Sportmotorcycle AG  
A-5230 Mattighofen  
www.ktm.at



KTM Group Partner



3208157

Art.Nr.: 3.208.157

1/2/2003