

SPAREPARTS MANUAL 2004

ERSATZTEILKATALOG: MOTOR
SPARE PARTS MANUAL: ENGINE

660 SUPERMOTO FACTORY REPLICA



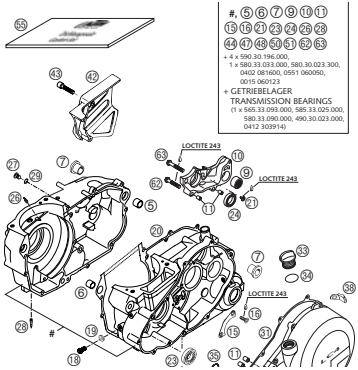
KTM



INHALTSVERZEICHNIS

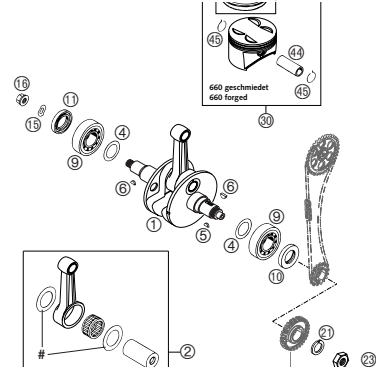
INDEX

MOTERGEHÄUSE ENGINE CASE



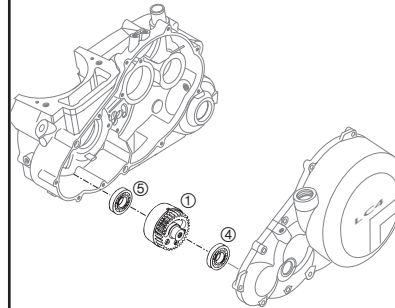
SEITE
Page
3

KURBELWELLE, KOLBEN CRANKSHAFT, PISTON



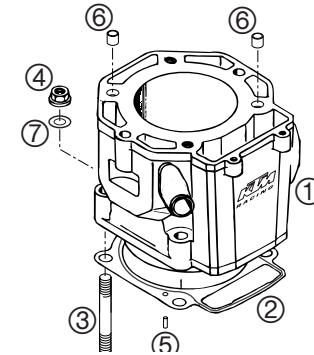
SEITE
Page
5

AUSGLEICHSWELLE BALANCER SHAFT



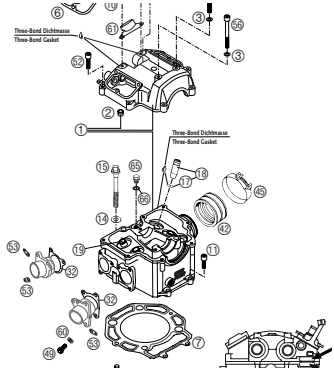
SEITE
Page
6

ZYLINDER CYLINDER



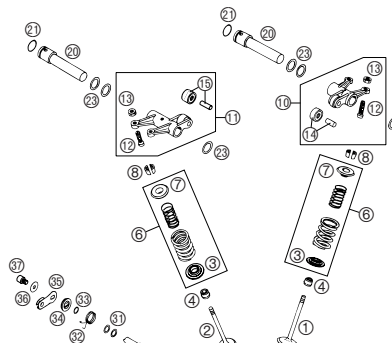
SEITE
Page
7

ZYLINDERKOPF CYLINDER HEAD



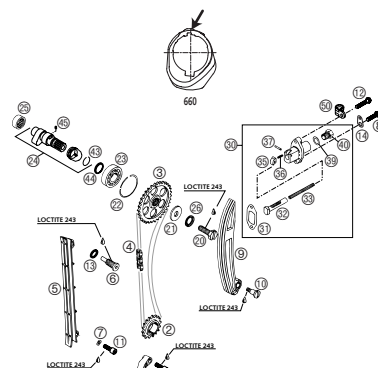
SEITE
Page
8

VENTILTRIEB VALVE DRIVE



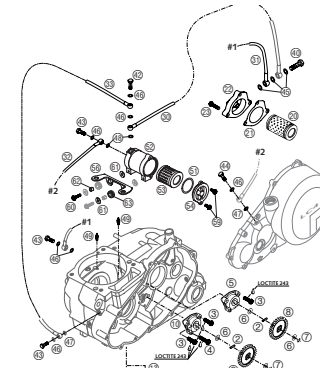
SEITE
Page
9

STEUERTRIEB TIMING VALVE



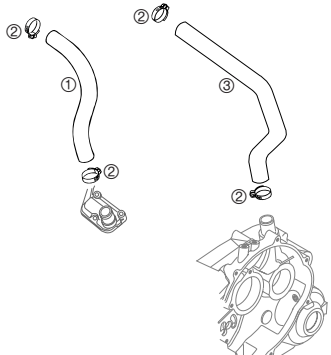
SEITE
Page
10

SCHMIERSYSTEM LUBRICATING SYSTEM



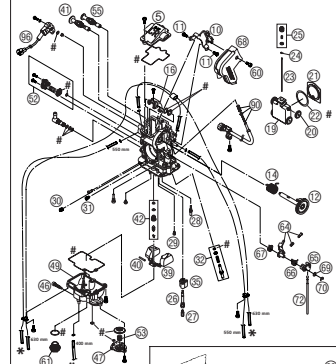
SEITE
Page
11

MOTORENTLÜFTUNG BREATHER SYSTEM



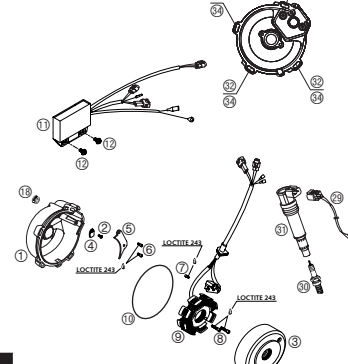
SEITE
Page
13

VERGASER KEIHIN FCR-41 MX CARBURETOR KEIHIN FCR-41 MX



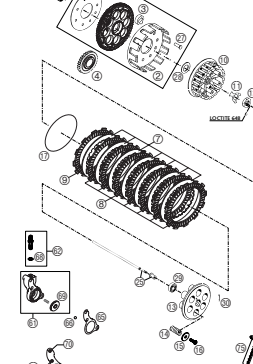
SEITE
Page
14

ZÜNDANLAGE KOKUSAN IGNITION SYSTEM KOKUSAN



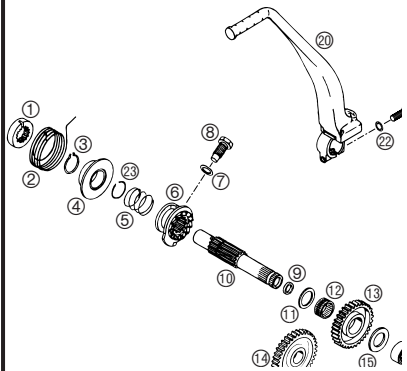
SEITE
Page
16

KUPPLUNG CLUTCH



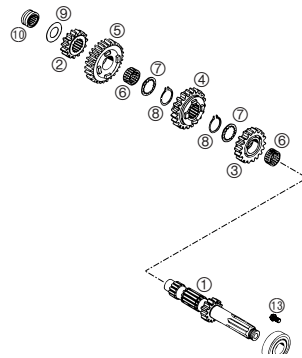
SEITE
Page
17

KICKSTARTER KICKSTARTER



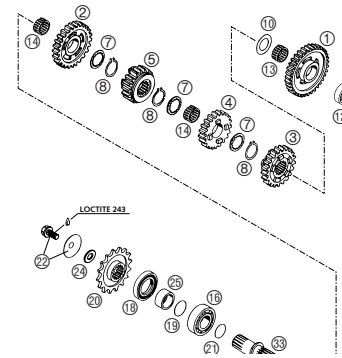
SEITE
Page
18

GETRIEBE I - ANTRIEBSWELLE TRANSMISSION I - MAIN SHAFT



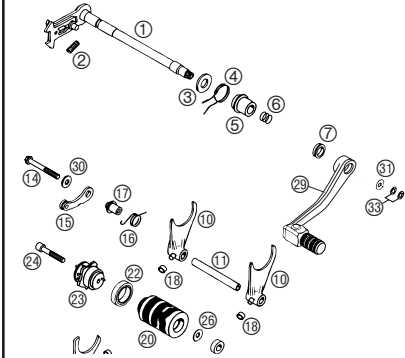
SEITE
Page
19

GETRIEBE II - ABTRIEBSWELLE TRANSMISSION II - COUNTERSHAFT



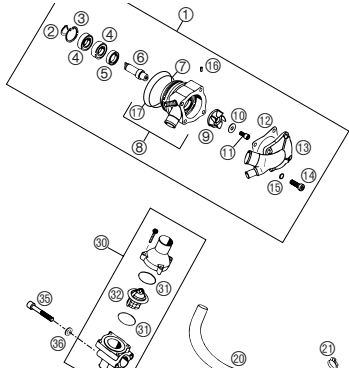
SEITE
Page
20

SCHALTUNG SHIFTING MECHANISM



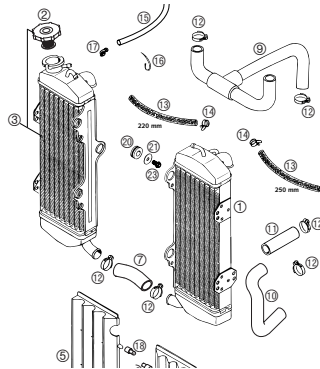
SEITE
Page
21

WASSERPUMPE WATER PUMP



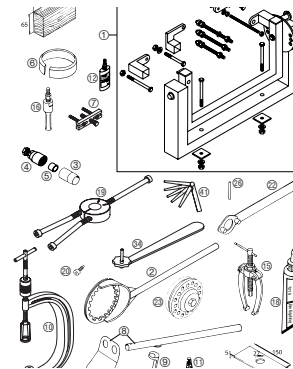
SEITE
Page
22

KÜHLSYSTEM COOLING SYSTEM



SEITE
Page
23

SPEZIALWERKZEUGE SPECIAL TOOLS



SEITE
Page
24

! Die **KTM-Sportmotorcycle AG** behält sich das Recht vor, Ausrüstung, technische Angaben, Farben, Materialien, Dienstleistungsangebote, Serviceleistungen und ähnliche Dinge ohne vorheriger Ankündigung und ohne Angabe von Gründen zu ändern bzw. ersatzlos zu streichen, sowie die Fertigung eines bestimmten Modells ohne vorherige Ankündigung einzustellen. Für Druckfehler übernehmen wir keine Haftung.

! **KTM-Sportmotorcycle AG** reserves the right to modify any equipment, technical specifications, colors, materials, services offered and rendered, and the like so as to adapt them to local conditions without previous announcement and without giving reasons, or to cancel any of the above items without substituting them with others. It shall be acceptable to stop manufacturing a certain model without previous announcement. In the event of such modifications, please ask your local KTM dealer for information. We shall not be held liable for any printing errors.

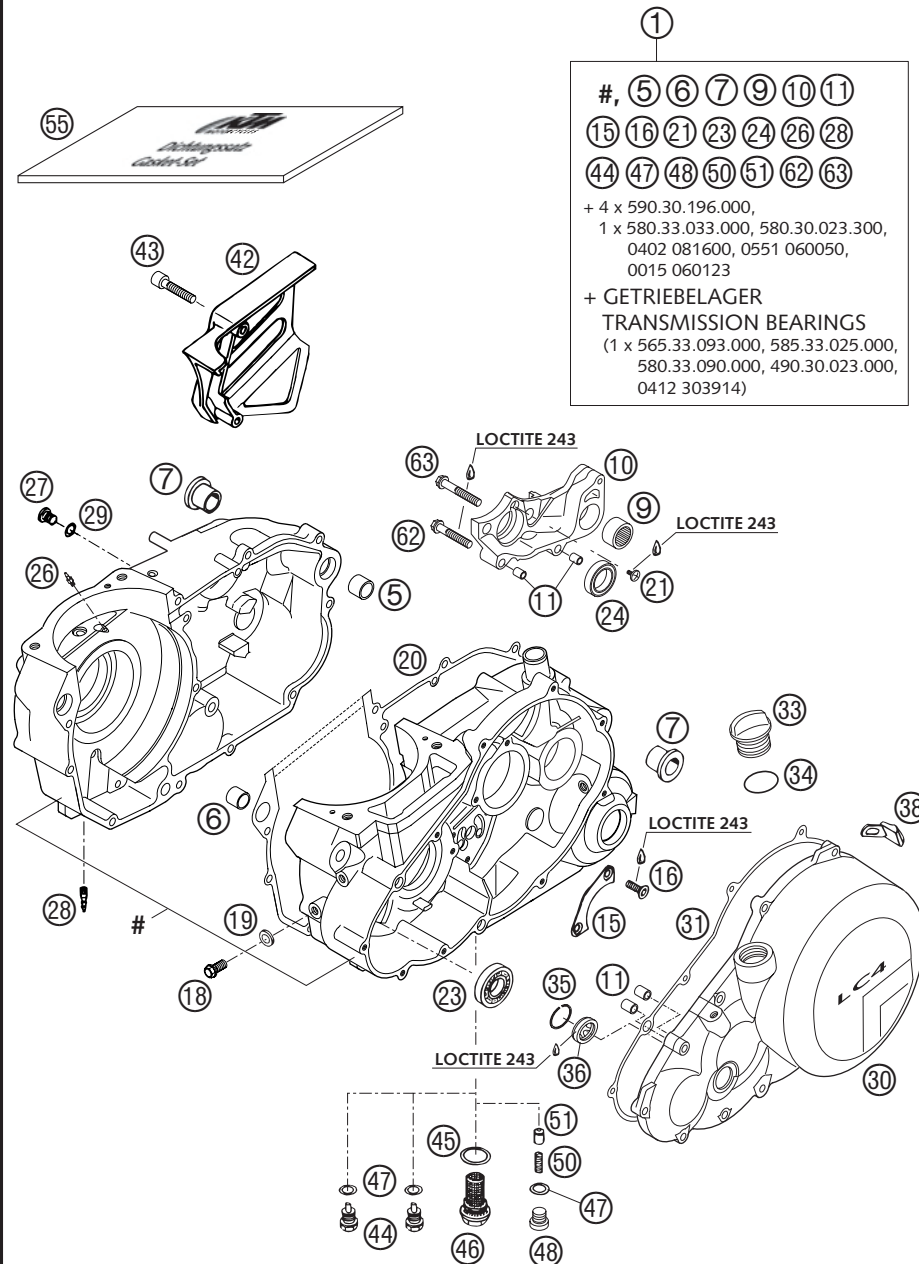


FIG	TEILNR/PARTNR	BEZEICHNUNG	DESCRIPTION	QTY
1	573.30.000.044/23	MOTORGEHÄUSE KPL.M.GETR.LAG.03 GRAU	ENGINE CASE CPL.W.TRAN.BEAR.03 GREY	1
5	501.30.027.000	PASSHÜLSE 19 X15,1X12	DOWEL 19 X15,1X12	1
6	510.30.026.100	PASSHÜLSE 17 X 14 X 12	DOWEL 17 X 14 X 12	1
7	501.30.010.000	GEHÄUSEBÜCHSE	CRANK CASE BUSH	2
9	580.33.097.000	NADELLAGER HK 2216	NEEDLE BEARING HK 2216	1
10	583.30.011.000	SCHALTUNGSTRÄGER LC4'94	SHIFT MECHANISM SUPPORT LC4'94	1
11	490.30.090.000	PASSHÜLSE 9,8 X 7 X 10	DOWEL 9,8 X 7 X 10	4
15	565.30.017.000	HALTEBLECH	RETAINING PLATE	1
16	0991 060166	SENKSCHR. DIN7991 M6X16 10.9	FL.HEAD SCR.DIN7991-M6X16 10.9	2
18	0015 080163	SK.BUNDSCHRAUBE M 8X16 SW=10	HH COLLAR SCREW M 8X16 WS=10	1
19	0603 082121	CU-DICHTRING DIN7603- 8X12X1	SEAL RING CU DIN7603- 8X12X1	1
20*	585.30.039.300	GEHÄUSEDI. POLYSTRAT 0,43MM 04	ENGI.CASE GASKET POLY. 0,43 04	1
21	0985 050103	LINSENSCHRAUBE DIN7985-M 5X10	OVAL HEAD SCR. DIN7985-M 5X10	1
23	0412 174012	ZYL.ROLLENLAGER NJ203 ECP C3	CYLIND.ROLL.NJ 203 ECP/C3 2001	1
24	0625 618050	RILLENKUGELLAGER 61805 C3	BALL BEARING 61805 C3	1
26	600.30.064.070	ÖLSPRITZDÜSE 70 M6X0,75 SW8 03	OIL JET 70 M6X0,75 WS8 03	2
27	490.30.029.000	ÖLABLASSCHR. ISK M10X1,5 SW=6	OIL DRAIN PLUG M10X1,5 AH-WS=6	1
28	491.30.450.050	DORNPROFIL LW 3	TUBE LW 3	1
29	0603 100141	CU-DICHTRING DIN7603-10X14X1	COPPER GASKET DIN7603-10X14X1	1
30	583.30.101.244/23	KUPPLUNGSDECKEL KPL. GRAU 03 MIT ÖLSCHAUGLAS	CLUTCH COVER CPL. GREY 03 WITH OIL INSPECTION GLASS	1
31	585.30.025.000	KUPPLUNGSDECKELDICHTUNG 2001	CLUTCH COVER GASKET 2001	1
33	580.30.020.000	ÖLEINFÜLLSCHRAUBE M 24X3	PLUG M 24X3	1
34	0770 191015	O-RING 19,00X3,00 NBR	O-RING 19,00X3,00 NBR	1
35	610.30.019.050	SICHERUNGSRING ÖLSCHAUGLAS 03	CIRCLIP OIL LEVEL GLASS 03	1
36	590.30.019.000	ÖLSCHAUGLAS G 1777 Y	OIL LEVEL GLASS G 1777 Y	1
38	583.33.041.000	ANSCHLAGGUMMI	BUMP RUBBER	1
42	580.30.050.700	KETTENABDECKUNG SCHWARZ '99	CHAIN COVER BLACK '99	1
43	0912 060303	ISK.SCHRAUBE DIN 912 M6X30	AH SCREW DIN0912-M 6X30	2
44	580.30.021.000	ÖLABLASSCHR.B.M.MAGNET M 12X1,5	OILDRAIN PLUG W.MAG. M 12X1,5	2
45	580.38.017.100	CU-DICHTRING DIN7603-22X27X2	CU-SEAL RING DIN7603-22X27X2	1
46	580.38.019.100	ÖLVERSCHLUSSCHRAUBE M22X1,5	OIL DRAIN PLUG M22X1,5	1
47	580.38.022.000	CU-DICHTRING DIN7603-12X18X1,5	CU-SEAL RING DIN7603-12X18X1,5	3
48	0908 120153	VERSCHL.SCHR. DIN0908-M12X1,5	PLUG DIN0908-M12X1,5	1
50	585.38.023.000	ÖLDRUCKFEDER 5 BAR ROT 2001	OIL PRES.SPRING 5 BAR RED 2001	1

* = NEUTEIL / NEW PART X = NACH BEDARF / AS REQUIRED

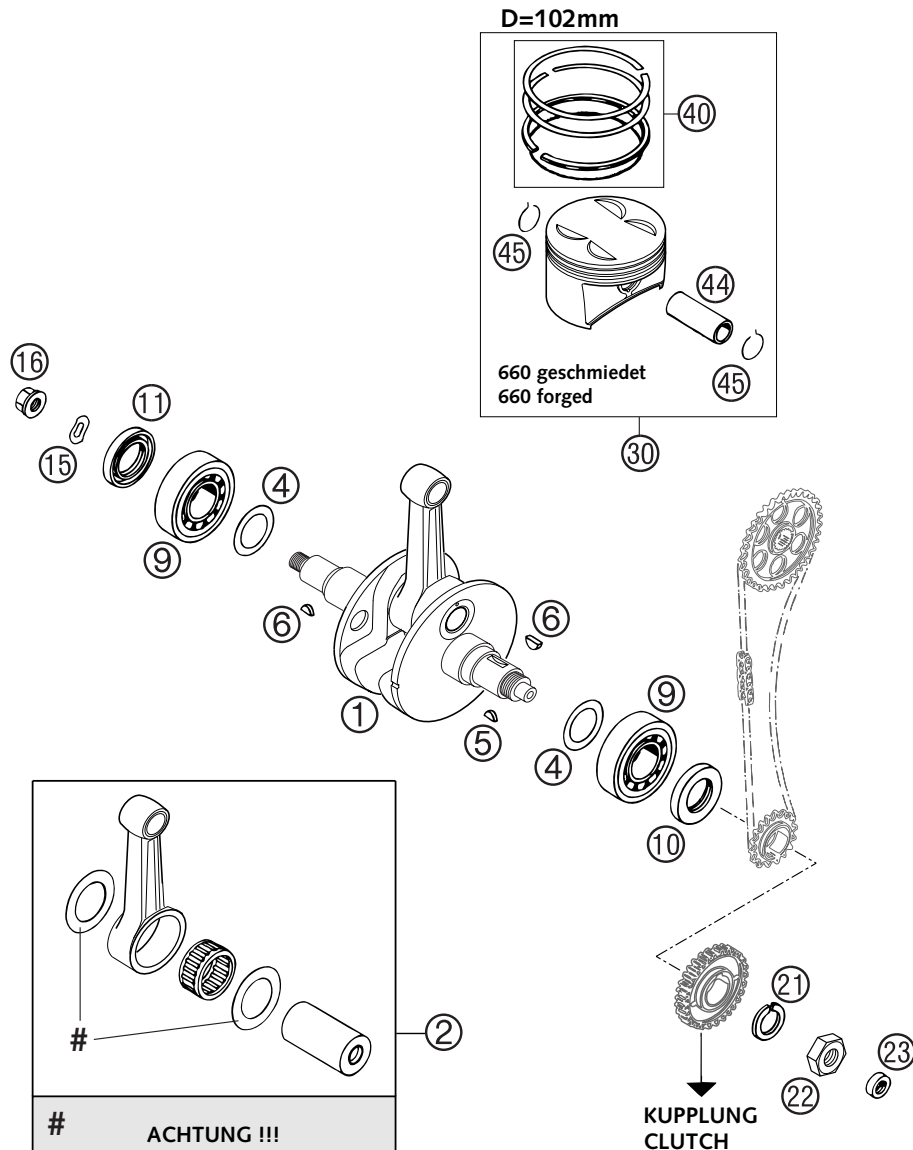


FIG	TEILNR/PARTNR	BEZEICHNUNG	DESCRIPTION	QTY
1	573.30.018.000	KURBELWELLE 80HUB KICKSTART 02	CRANKSHAFT 80STROKE KICKST. 02	1
2	585.30.015.044	PLEUEL-REP.SATZ LC4 L=141,5MM	CONNECTING ROD REPAIR SET LC4 L=141,5MM	1
4	565.30.081.000	PASSSCHEIBE 36X48X0,10	SHIM WASHER 36X48X0,10	X
4	565.30.081.100	PASSSCHEIBE 36X48X0,15	SHIM WASHER 36X48X0,15	X
4	565.30.081.300	PASSSCHEIBE 36X48X0,30	SHIM WASHER 36X48X0,30	X
5	0888 030050	SCHEIBENFEDER DIN6888-3X5X13	WOODRUFF KEY DIN6888-3X5X13	1
6	6 946 005	SCHEIBENFEDER 5X6,5 GEHÄRTET	WOODRUFF KEY 5X6,5 HARDED	2
9	565.30.123.000	ZYL.ROLLENLAGER NJ 207 ECP C3	CYL. ROLLER BEARING NJ 207 ECP	2
10	0760 304071	WELLENDICHTRING 30X40X7 BSL	SHAFT SEAL RING 30X40X7 BSL	1
11	0760 304772	WELLENDICHTR.30X47X7 BSL VITON	SH.SEAL RING 30X47X7 BSL VITON	1
15	0137 120000	FEDERSCHEIBE DIN0137-B12	SPRING WASHER DIN0137-B12	1
16	510.30.028.100	BUNDMUTTER M12X1 LINKS SW=17	COLLAR NUT M12X1 LEFT WS=17	1
21	580.30.019.000	SPERRKANTRING VSK 20	LOCKING RING VSK 20	1
22	0936 200155	SK.MUTTER DIN0936-M20X1,5	HEXAGON NUT DIN0936-M20X1,5	1
23	0760 122270	WELLENDICHTRING 12 X 22 X 7 B	SHAFT SEAL RING 12 X 22 X 7 B	1
30	585.30.007.300/ I	KOLBEN I KPL. D=102MM 03	PISTON I CPL. D=102MM 03	1
30	585.30.007.300/ II	KOLBEN II KPL. D=102MM 03	PISTON II CPL. D=102MM 03	1
40	585.30.031.144	KOLBENRINGSATZ ELKO 660 RALLYE	PISTONRING SET ELKO 660 RALLYE	1
44	583.30.833.000	KOLBENBOLZEN 22 X 13 X 60	PISTON PIN 22 X 13 X 60	1
45	584.30.074.000	DRAHTSPRENGRING 22 X 1,6	CIRCLIP 22 X 1,6	2

FIG	TEILNR/PARTNR	BEZEICHNUNG	DESCRIPTION	QTY
1	573.30.057.044	AUSGLEICHSWELLE KPL. STAHL	BALANCER SHAFT CPL. STEEL	1
4	0625 160040	RILLENKUGELLAGER TM 16004 C3	GROOVED BALL BEAR. TM 16004 C3	1
5	0412 174012	ZYL.ROLLENLAGER NJ203 ECP C3	CYLIND.ROLL.NJ 203 ECP/C3 2001	1

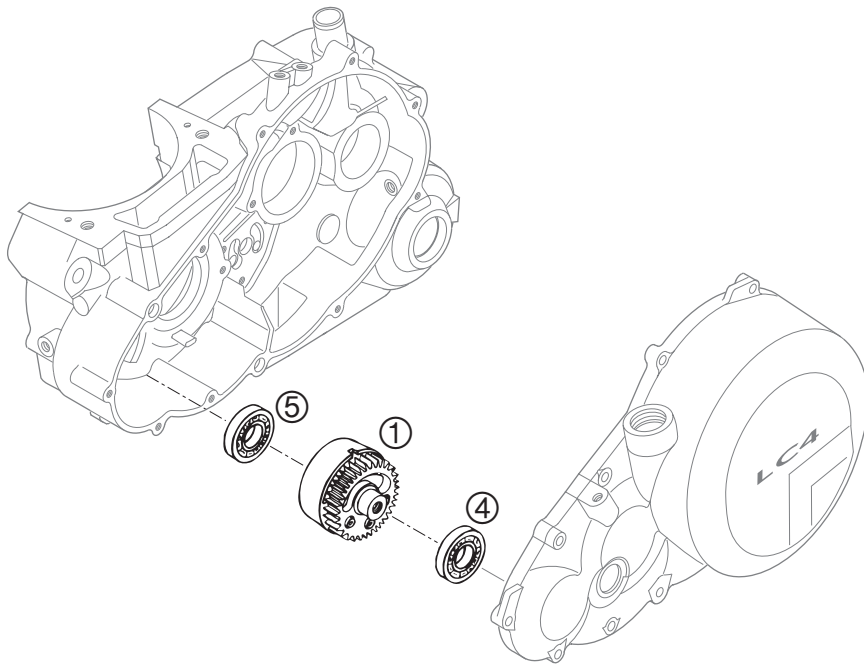
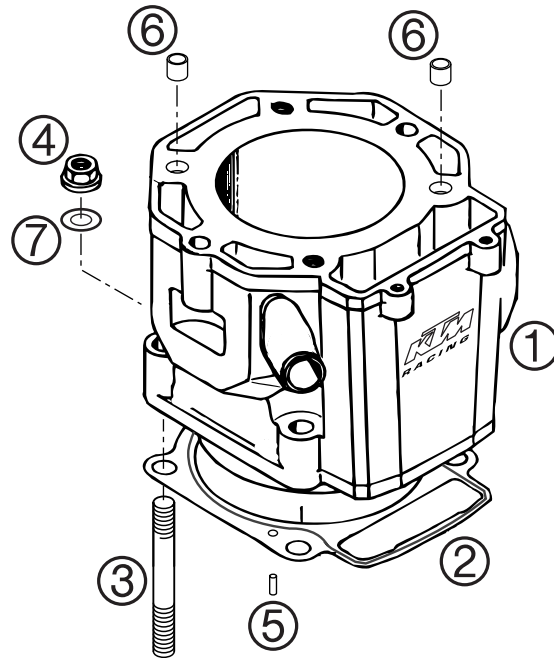


FIG	TEILNR/PARTNR	BEZEICHNUNG	DESCRIPTION	QTY
1*	585.30.005.300/30	ZYLINDER 102MM 660 RAL.SCHW 04	CYLINDER 102MM 660 RAL. BLA.04	1
2	585.30.035.000	ZYLINDERFUSSDICHTUNG 0,33MM 01	CYL. BASE GASKET 0,33MM 2001	1
3	585.30.043.000	STEBBOLZEN M 10X75	STUD M10X75	4
4	0331 100003	BUNDMUTTER DIN6923-M10 SW=15	COLLAR NUT DIN6923-M10 WS=15	4
5	0402 040980	NADELROLLE DIN5402 NRB 4X9,8	NEEDLE ROL.DIN5402 NRB 4X9,8	2
6	585.30.014.000	PASSBÜCHSE 10,2X12,5X10 01	DOWEL 10,2X12,5X10 2001	2
7	590.36.090.000	SCHEIBE 10,8X18,8X1,5	WASHER 10,8X18,8X1,5	4



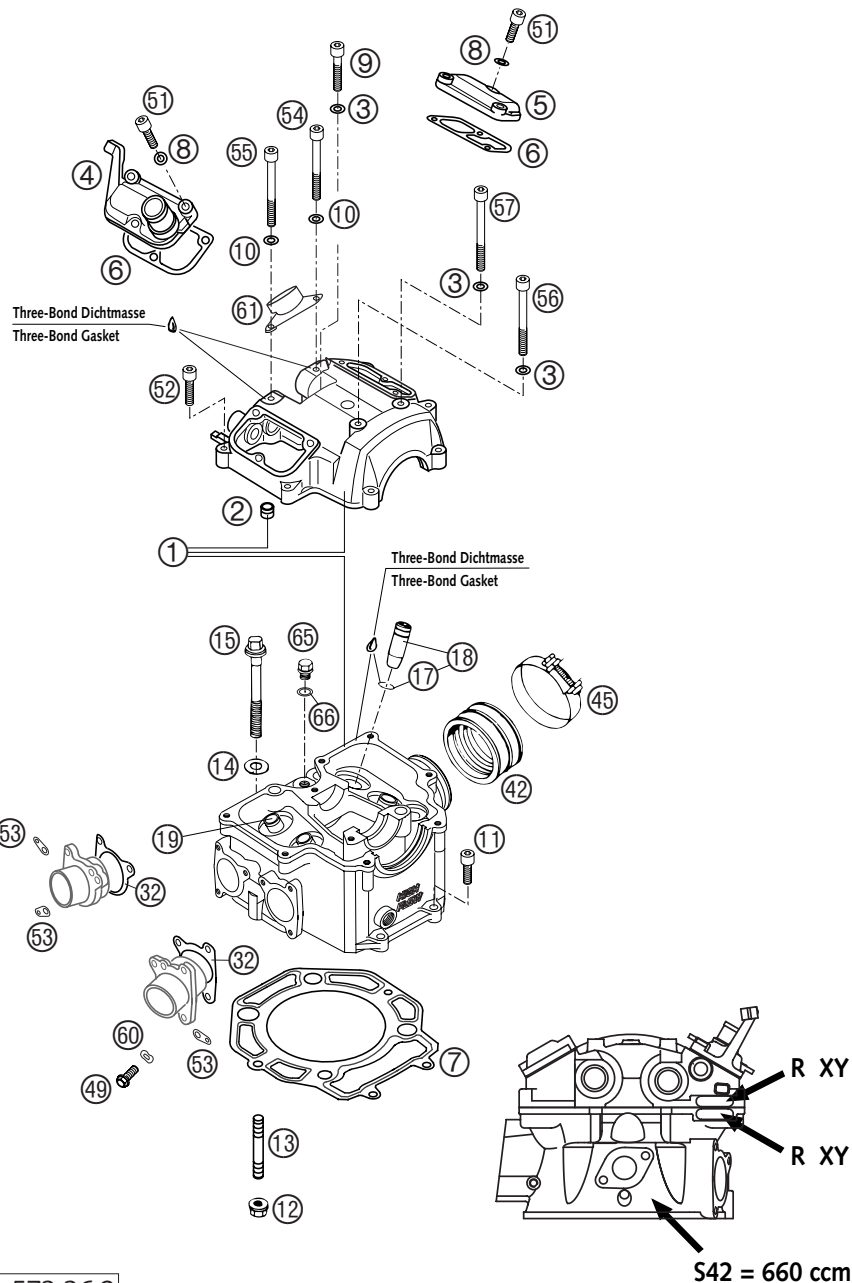


FIG	TEILNR/PARTNR	BEZEICHNUNG	DESCRIPTION	QTY
1*	573.36.020.100	ZYLINDERKOPF KPL. SMS 04	CYLINDER HEAD CPL. SMS 04	1
2	585.30.090.000	PASSBÜCHSE 9,8X7,2X10	DOWEL BUSHING 9,8X7,2X10	1
3	580.36.065.100	CU-DICHRING 6 X 10 X 2	CU-SEAL RING 6 X 10 X 2	3
4	580.36.152.600	VENTILDECKEL VORNE '99	VALVE COVER FRONT '99	1
5	580.36.052.000	VENTILDECKEL HINTEN	VALVE COVER REAR	1
6	580.36.053.000	VENTILDECKELDICHUNG	VALVE COVER GASKET	2
7	585.30.036.100	ZYLINDERKOPFDICHUNG D=102 01	CYLINDER HEAD GASKET D=102 01	1
8	0603 061001	CU-DICHRING DIN7603-6X10X1	CU-SEAL RING DIN7603-6X10X1	6
9	0912 060353	ISK.SCHRAUBE DIN 912 M6X35	AH SCREW DIN0912-M 6X35	1
10	0603 070122	CU-DICHRING DIN7603- 7X12X2	CU-SEAL RING DIN7603- 7X12X2	2
11	0912 060253	ISK.SCHRAUBE DIN 912 M6X25	AH SCREW DIN0912-M 6X25	2
12	490.30.028.000	BUNDMUTTER M8	COLLAR NUT M8 - 8MM HIGH	2
13	543.30.043.000	STIFTSCHRAUBE DIN0835-M 8X40 600/612/620/625/640/660 LC4	STUD DIN0835-M 8X40 600/612/620/625/640/660 LC4	2
14	580.36.098.000	CU-DICHRING 10 X 20 X 1	CU-SEAL RING 10 X 20 X 1	4
15	580.36.099.100	BUNDSCHRAUBE M10X80 SW=13 10.9	COLLAR SCREW M10X80 WS=13 10.9	4
17	0993 012000	SPRENGRING DIN7993-RW12	CIRCLIP DIN7993-RW12	4
18	580.36.026.644	VENTILFÜHRUNG EINLASS KPL.	VALVE GUIDE INTAKE CPL.	2
19	580.36.126.644	VENTILFÜHRUNG AUSLASS KPL.	VALVE GUIDE EXHAUST CPL.	2
32	580.36.041.000	AUSPUFFFLANSCHDICHUNG	EXHAUST FLANGE GASKET	2
42	585.36.044.000	GUMMIMUFFE RALLYE 2001	INTAKE BOOT RALLYE 2001	1
45*	590.30.061.100	SCHLAUCHSCH. GEMI ANSCHL. 03	HOSE CLAMP GEMI STOP 03	2
49	0015 060163	SK.BUNDSCHRAUBE M 6X16 SW=8	HH COLLAR SCREW M 6X16 WS=8	6
51	0015 060203	SK.BUNDSCHRAUBE M 6X20 SW=8	HH COLLAR SCREW M 6X20 WS=8	6
52	0912 060253	ISK.SCHRAUBE DIN 912 M6X25	AH SCREW DIN0912-M 6X25	5(6)
53	510.05.074.000	FEDERLASCHE	RETAINING PLATE	3
54	0912 070553	ISK.SCHR. DIN0912-M 7X55 12.9	AH SCREW DIN0912-M 7X55 12.9	1
55	0912 070603	ISK.SCHR. DIN0912-M 7X60 12.9	AH SCREW DIN0912-M 7X60 12.9	1
56	0912 060653	ISK.SCHRAUBE DIN 912 M6X65	AH SCREW DIN0912-M 6X65	1
57	0912 060703	ISK.SCHRAUBE DIN 912 M6X70	AH SCREW DIN0912-M 6X70	1
60	0137 060003	FEDERSCHEIBE DIN 137 B 6	SPRING WASHER DIN0137-B 6	6
61	585.39.010.000	HALTERUNG STICK COIL 01	STICK COIL HOLDER 2001	1
65	0910 100003	VERSCHL.SCHR.DIN0910-M 10X1	PLUG DIN0910-M 10X1	1
66	0603 100141	CU-DICHRING DIN7603-10X14X1	COPPER GASKET DIN7603-10X14X1	1

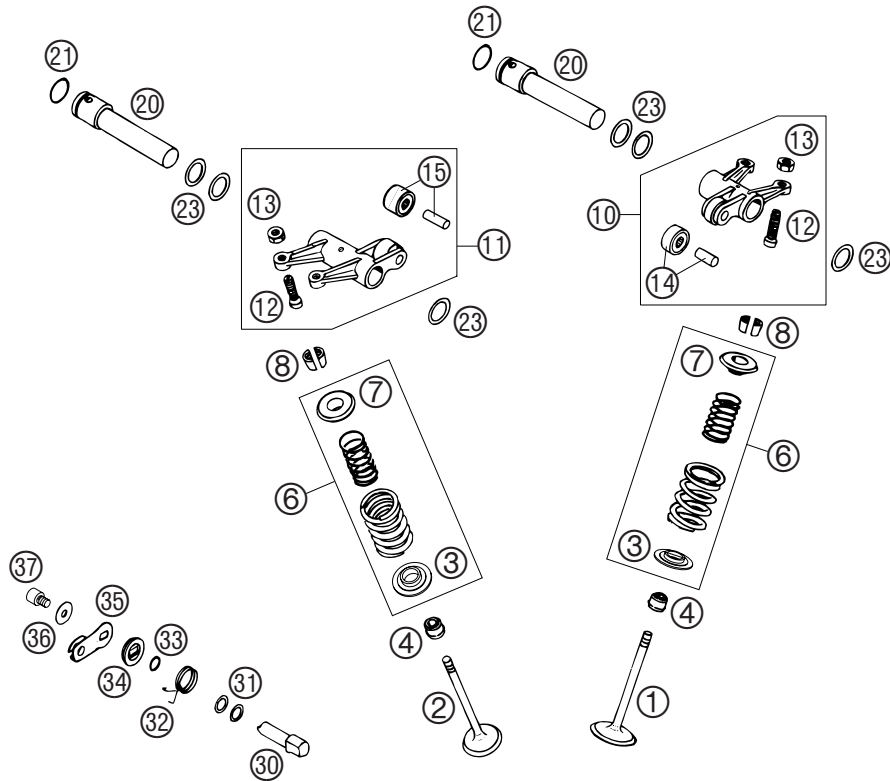


FIG	TEILNR/PARTNR	BEZEICHNUNG	DESCRIPTION	QTY
1	580.36.030.000	EINLASSVENTIL D=36 MM	INTAKE VALVE D=36 MM	2
2	585.36.031.000	AUSLASSVENTIL D=32 MM 2001	EXHAUST VALVE D=32 MM 2001	2
3	573.36.036.000	VENTILFEDERAUFLAGE GESTUFT	VALVE SPRING HOLDER GRADED	4
4	580.36.028.000	VENTILSCHAFTDICHTUNG	VALVE-STEAM SEALING	4
6	585.36.029.044	VENTILFEDERSATZ RALLYE 2001	VALVE SPRING KIT RALLYE 2001	4
7	580.36.032.700	VENTILFEDERTELLER ALU '95	VALVE-SPRING RETAINER ALU '95	4
8	580.36.033.000	VENTILKEGELSTÜCK MK7	VALVE COLLET MK7	8
10*	585.36.060.144	KIPPHEBEL EINLASS KPL. 2005	ROCKER ARM INTAKE CPL. 2005	1
11*	585.36.061.144	KIPPHEBEL AUSLASS KPL. 2005	ROCKER ARM EXHAUST CPL. 2005	1
12	580.36.062.600	EINSTELLSCHRAUBE KPL. M 7X0,75	ADJUSTMENT SCREW CPL. M 7X0,75	4
13	0934 070756	SK.MUTTER DIN0934-M 7X0,75	HEXAGON NUT DIN0934-M 7X0,75	4
14	580.36.061.090	KIPPHEBELROLLE KPL. EINLASS	ROCKER ARM ROLLER CPL. INTAKE	1
15	583.36.061.090	KIPPHEBELROLLE KPL. AUSLASS	ROCKER ARM ROLLER CPL. EXHAUST	1
20	585.36.056.100	KIPPHEBELWELLE L=96MM 7,2MM	ROCKER ARM SHAFT L=96MM 7,2MM	2
21	580.36.095.000	O-RING 15,08X2,62 NBR 70	O-RING 15,08 X 2,62 NBR 70	2
23	0988 162202	PASSSCHEIBE DIN0988-16X22X0,20	THRUST WASH. DIN0988-16X22X0,20	X
23	0988 162205	PASSSCHEIBE DIN0988-16X22X0,5	THRUST WASH. DIN0988-16X22X0,5	X
23	0988 162210	PASSSCHEIBE DIN0988-16X22X1	THRUST WASHER DIN0988-16X22X1	X
30	580.36.050.100	DEKO-WELLE	DECOMPRESSION SHAFT	1
31	543.34.015.000	SCHEIBE 10X14X0,5 STAHL	WASHER 10X14X0,5 STEEL	X
31	543.34.015.100	SCHEIBE 10X14X0,3 STAHL	WASHER 10X14X0,3 STEEL	X
31	543.34.015.200	SCHEIBE 10X14X0,15 STAHL	WASHER 10X14X0,15 STEEL	X
32	580.36.059.200	DEKO-HEBELFEDER	DECOMPL.LEVER SPRING	1
33	0770 100221	O-RING 10,00X2,20 SILICON	O-RING 10,00X2,20 SILICONE	1
34	580.36.048.000	ABDECKSCHEIBE	COVER DISK	1
35	580.36.049.500	DEKO-WELLENHEBEL	DECOMPRESSION LEVER	1
36	0021 060003	SCHEIBE DIN 9021 A 6,4	WASHER DIN9021-A 6,4	1
37	0912 060103	ISK.SCHRAUBE DIN 912 M6X10	AH SCREW DIN0912-M 6X10	1

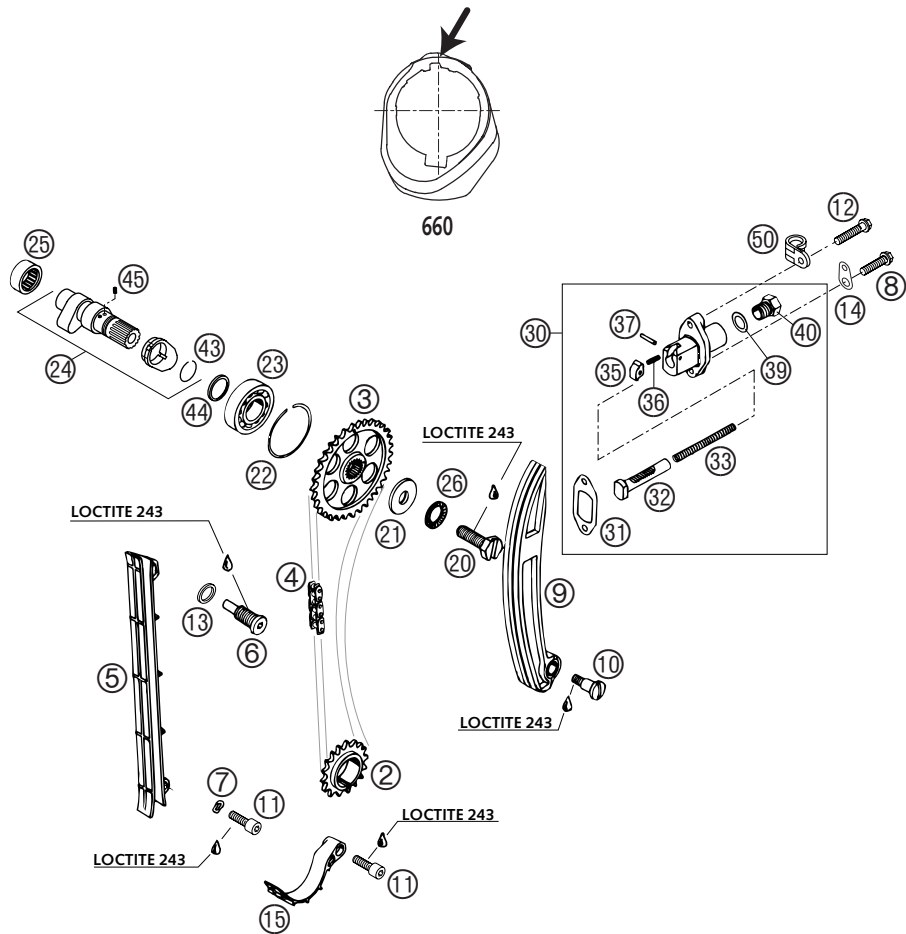


FIG	TEILNR/PARTNR	BEZEICHNUNG	DESCRIPTION	QTY
2	580.36.014.000	STEUERRITZEL 17-Z	TIMING GEAR 17-T	1
3	583.36.011.001	NOCKENWELLENRAD 34-Z „01“ '94	CAMSHAFT GEAR 34-T „01“ '94	1
4	580.36.013.000	STEUERKETTE C107C /100 ROLLEN	TIMING CHAIN C107C / 100 LINKS	1
5	580.36.001.000	STEUERKETTENFÜHRUNG	TIMING CHAIN GUIDE	1
6	580.36.009.000	KETTENFÜHRUNGSSCHRAUBE	CHAIN GUIDE SCREW	1
7	0137 060003	FEDERSCHEIBE DIN 137 B 6	SPRING WASHER DIN0137-B 6	1
8	0015 060253	SK.BUNDSCHRAUBE M 6X25 SW=8	HH COLLAR SCREW M 6X25 WS=8	1
9	585.36.002.044	STEUERKETTENSPIANNER RALLYE	CHAIN TENSIONER RALLYE	1
10	0923 080120	FLACHKOPFSCHRAUBE M 8X12,BLANK	FLAT HEAD SCR. M 8X12	1
11	0912 060208	ISK.SCHRAUBE DIN 912 M6X20 SS	AH SCREW DIN0912-M 6X20 SS	2
12	0015 060303	SK.BUNDSCHRAUBE M 6X30 SW=8	HH COLLAR SCREW M 6X30 WS=8	1
13	580.38.022.100	CU-DICHTRING 12 X 16 X 2	CU-SEAL RING 12 X 16 X 2	1
14	510.05.074.000	FEDERLASCHE	RETAINING PLATE	1
15	583.36.018.000	AUSFALLSICHERUNG	SECURING GUIDE	1
20	583.36.112.000	MITNEHMERSCHRAUBE M10X25	DRIVING SCREW M10X25	1
21	580.36.012.000	STAHSCHLEIBE 10 X 28 X 3	STEEL WASHER 10 X 28 X 3	1
22	580.36.096.000	SPRENGRING SB 42	CIRCLIP SB 42	1
23	0625 060040	RILLENKUGELLAGER TMB004	GROOVED BALL BEARING TMB004	1
24	573.36.010.044	NOCKENWELLE MSP1 KPL. 02	CAMSHAFT MSP1 CPL. 02	1
25	580.36.097.000	NADELLAGER TORRINGTON BK2012	NEEDLE BEARING BK 2012	1
26	360.03.014.200	SCHNORR-SICHERUNGSSCHEIBE 10MM	LOCKING WASHER 10MM	1
30	580.36.003.144	AUTOMATIKSPANNER KPL.'88	AUTOM.TENSIONER CPL. '88	1
31	580.36.005.100	SPANNERDICHTUNG 1,5 MM	TENSIONER GASKET 1,5 MM	1
32	580.36.004.100	DRUCKBOLZEN	PRESSURE BOLT	1
33	580.36.006.100	DRUCKFEDER 0,9MM	PRESSURE SPRING 0,9MM	1
35	580.36.007.100	KLINKE	RATCHETING PAWL	1
36	580.36.007.050	DRUCKFEDER F. KLINKE	PRES.SPRING F.RATCHETING PAWL	1
37	0402 031780	NADELROLLE DIN5402 NRB 3X17,8	NEEDLE ROL.DIN5402 NRB 3X17,8	1
39	580.38.022.000	CU-DICHTRING DIN7603-12X18X1,5	CU-SEAL RING DIN7603-12X18X1,5	1
40	580.36.008.100	VERSCHLUSSSCHRAUBE M12X1,5	PLUG M12X1,5	1
43	0417 200120	SPRENGRING SW20	CIRCLIP WS20	1
44	583.36.015.000	STUFENRING	STEPPED RING	1
45	583.36.016.052	FEDER FÜR AUTODEKO '95	SPRING FOR AUTO-DECOMPR. '95	1
50	542.11.052.000	SCHELLE RSGU 24/15	CLAMP RSGU 24/15	1

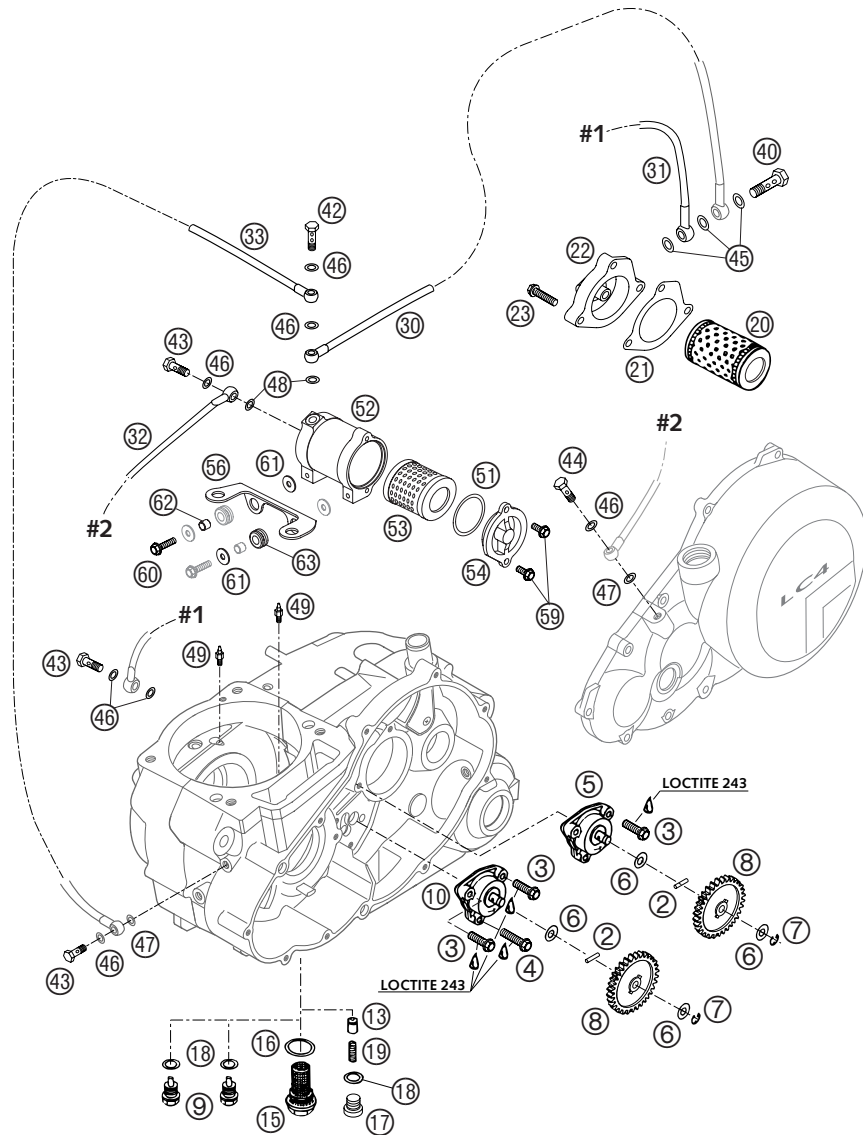


FIG	TEILNR/PARTNR	BEZEICHNUNG	DESCRIPTION	QTY
2	0402 251980	NADELROL. DIN5402 NRA 2,5X19,8	NEEDLEROL.DIN5402 NRA 2,5X19,8	2
3	0015 060203	SK.BUNDSCHRAUBE M 6X20 SW=8	HH COLLAR SCREW M 6X20 WS=8	5
4	0015 060253	SK.BUNDSCHRAUBE M 6X25 SW=8	HH COLLAR SCREW M 6X25 WS=8	1
5	580.38.007.700	ÖLPUMPE MIKUNI G-73-10	OIL PUMP MIKUNI G-73-10	1
6	580.38.007.755	ANLAUFSCHLEIBE 8,1 X 15 X 0,5	STOP DISK 8,1 X 15 X 0,5	4
7	0799 060000	SICH.SCHEIBE DIN6799-RS 6,0	TAB WASHER DIN6799-RS 6,0	2
8	584.38.001.000	ÖLPUMPENRAD 26-Z	OIL PUMP GEAR 26-T	2
9	580.30.021.000	ÖLABLASSCHR.B.M.MAGNET M 12X1,5	OILDRAIN PLUG W.MAG. M 12X1,5	2
10	585.38.007.000	ÖLPUMPE MIKUNI G-185 660 99	OIL PUMP MIKUNI G-185 660 99	1
13	580.38.028.000	VENTILKOLBEN D=10MM	VALVE PISTON D=10MM	1
15	580.38.019.100	ÖLVERSCHLUSSCHRAUBE M22X1,5	OIL DRAIN PLUG M22X1,5	1
16	580.38.017.100	CU-DICHTRING DIN7603-22X27X2	CU-SEAL RING DIN7603-22X27X2	1
17	0908 120153	VERSCHL.SCHR. DIN0908-M12X1,5	PLUG DIN0908-M12X1,5	1
18	580.38.022.000	CU-DICHTRING DIN7603-12X18X1,5	CU-SEAL RING DIN7603-12X18X1,5	3
19	585.38.023.000	ÖLDRUCKFEDER 5 BAR ROT 2001	OIL PRES.SPRING 5 BAR RED 2001	1
20	580.38.005.000	ÖLFILTER LANG	OIL FILTER LONG	1
21	585.30.041.000	ÖLFILTERDECKELDICHTUNG 01	OIL FILTER COVER GASKET 2001	1
22	580.30.008.700	ÖLFILTERDECKEL 2001	OIL FILTER COVER 2001	1
23	0015 060253	SK.BUNDSCHRAUBE M 6X25 SW=8	HH COLLAR SCREW M 6X25 WS=8	3
30	573.38.036.000	ÖLLEITUNG ÖLFILTER-MIKROFILTER R10/R8 - 275MM	OIL LINE FILTER-MICRO FILTER R10/R8 - 275MM	1
31	580.38.334.600	ÖLLEITUNG FILTER/ÖLSPRITZD.RE R10/R8 - 175MM	OIL LINE FILTER/INJECT.VA. R/S R10/R8 - 175MM	1
32*	583.38.134.000	ÖLLEITUNG SC FEINF./KUPPLDE.02 R8 - 275MM	OIL LINE MI.FILTER/CL.COVER 02 R8 - 275MM	1
33	573.38.037.000	ÖLLEITUNG MIKROF.-ÖLSPRITZD.LI R8 - 350MM	OIL LINE MICRO F.-INJECT.V.L/S R8 - 350MM	1
40	580.38.033.100	DOPPELHOHLSCHRAUBE M10 X 1	DUAL BANJO BOLT M10 X 1	1
42	580.38.033.000	DOPPELHOHLSCHRAUBE M8X1	DUAL BANJO BOLT M8X1	1
43	580.38.030.000	HOHLSCHRAUBE M 8 X 1 DIN7643	BANJO BOLT M8 X 1 DIN7643	3
44	590.38.029.000	DÜSENSCHRAUBE „100“ M8X1 SW=12	JET SCREW „100“ M8X1 WS=12	1
45	0603 100141	CU-DICHTRING DIN7603-10X14X1	COPPER GASKET DIN7603-10X14X1	3
46	0603 082131	CU-DICHTRING DIN7603- 8,2X13X1	COPPER GASK.DIN7603- 8,2X13X1	7
47	580.38.032.300	CU-FÜLLRING 8 X 12 X 1,5	CU-SEAL RING 8 X 12 X 1,5	2
48	0603 821220	DICHTRING 8,2X12X2 MM CU 01	COPPER GASKET 8,2X12X2 MM 2001	2
49	600.30.064.070	ÖLSPRITZDÜSE 70 M6X0,75 SW8 03	OIL JET 70 M6X0,75 WS8 03	2

FIG	TEILNR/PARTNR	BEZEICHNUNG	DESCRIPTION	QTY
51	0770 400025	O-RING 40,00X2,50 NBR 70	O-RING 40,00X2,50 NBR 70	1
52	583.38.043.000	MICROFILTERGEHÄUSE 02	MICRO FILTER HOUSING 02	1
53	590.38.046.000	ÖLFILTER KURZ	OIL FILTER SHORT	1
54	590.38.041.000	ÖLFILTERDECKEL RACING	OIL FILTER COVER RACING	1
56	573.38.040.000	HALTEBLECH MIKROFILTER 02	BRACKET FOR MICRO FILTER 02	1
59	0015 050163	SK.BUNDSCHRAUBE M 5X16 SW=8	HH COLLAR SCREW M 5X16 WS=8	2
60	0015 050203	SK.BUNDSCHRAUBE M 5X20 SW=8	HH COLLAR SCREW M 5X20 WS=8	2
61	0021 050003	SCHEIBE DIN 9021 A 5,3	WASHER DIN9021-A 5,3	4
62	580.11.039.000	DISTANZBÜCHSE 6,5 X 8 X 7	SPACER BUSHING 6,5 X 8 X 7	2
63	310.08.060.000	KABELTÜLLE D=8MM OFFEN	RUBBER SLEEVE D=8MM OPEN	2

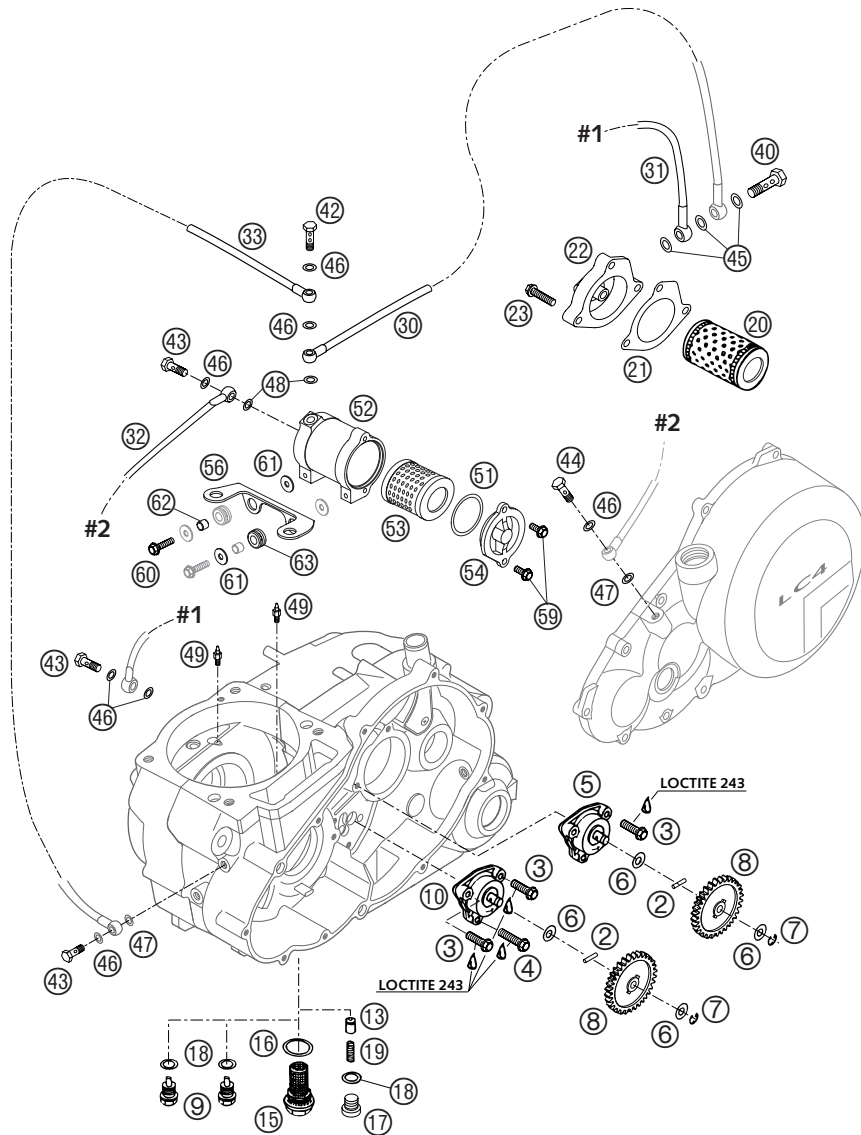
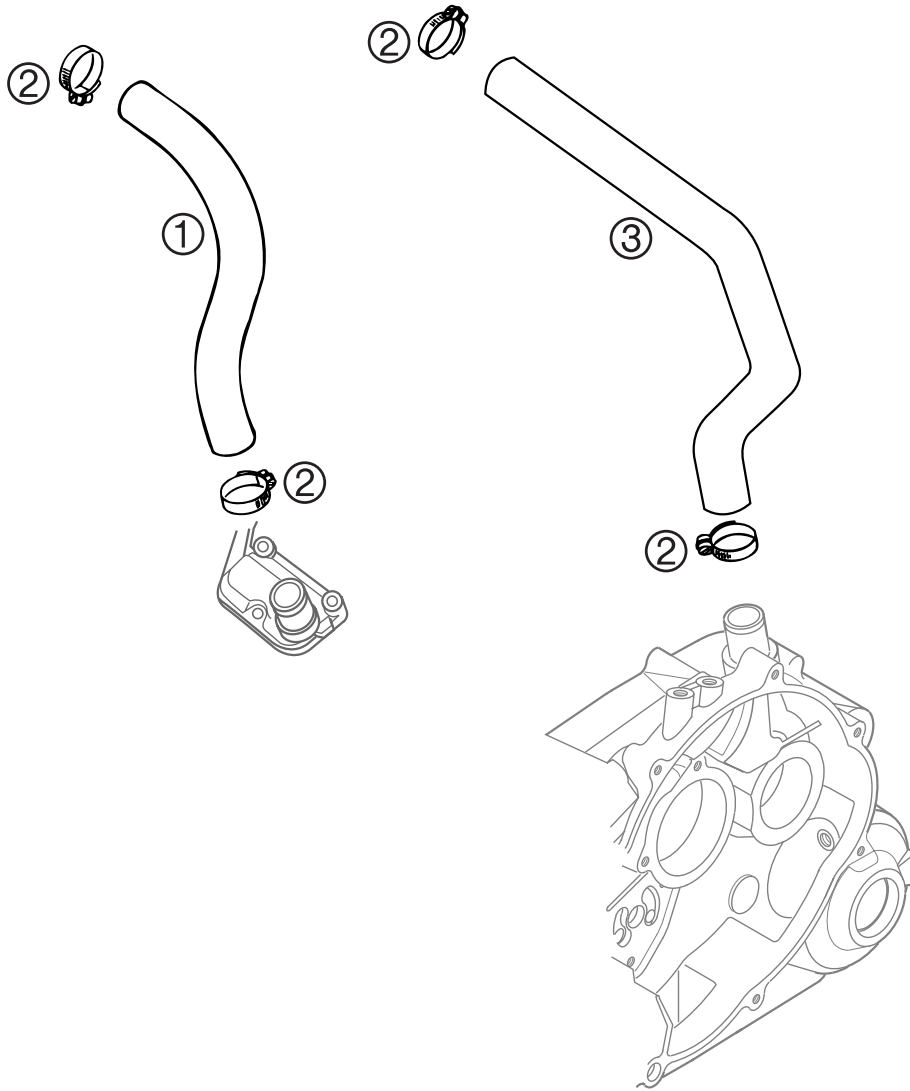
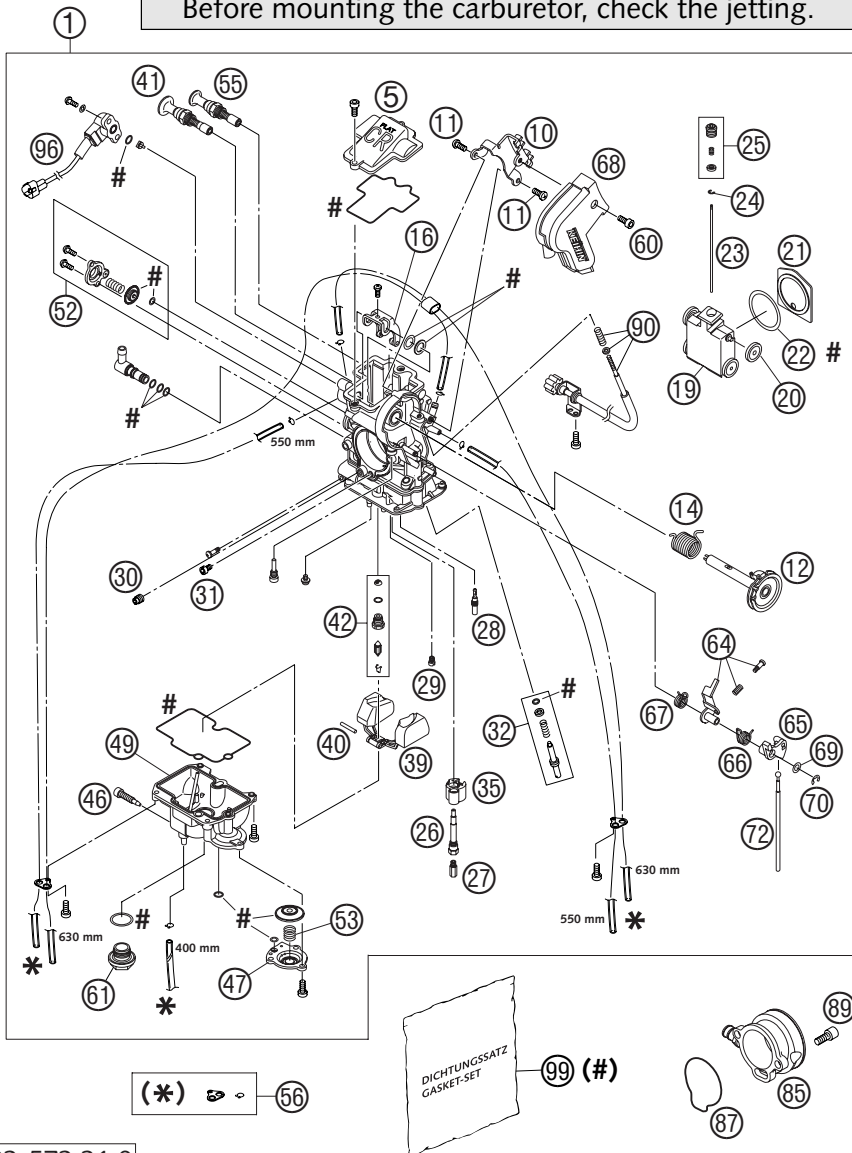


FIG	TEILNR/PARTNR	BEZEICHNUNG	DESCRIPTION	QTY
1	584.30.087.000	MOTORENTLÜFTUNGSSCHL. OBEN 03	ENGINE BREATHER TUBE TOP	1
2	420.13.037.200	SCHLAUCHBINDER GEMI 12/22	HOSE CLAMP GEMI 12/22	4
3	575.30.090.000	ENTLÜFTUNGSSCHLAUCH '93	BREATHER TUBE ENGINE '93	1



ACHTUNG !!!
 Vor dem Einbau des Vergasers, Bedüsung kontrollieren.
CAUTION !!!
 Before mounting the carburetor, check the jetting.



03-573.31.0

FIG	TEILNR/PARTNR	BEZEICHNUNG	DESCRIPTION	QTY
1	573.31.001.000	VERGASER KEIHIN FCR-41 MX 02	CARBURETOR KEIHIN FCR-41 MX 02	1
5	573.31.027.000	VERGASERDECKEL 2002	CARBURETOR COVER 2002	1
10	573.31.080.000	HALBLECH FÜR GASSEILE	BRACKET PLATE FOR THR. CABLE	1
11	573.31.055.000	SCHRAUBE M 5 X 8	SCREW M 5 X 8	2
12	573.31.046.000	SEILZUGROLLE KPL.	THROTTLE SHAFT CPL.	1
14	573.31.046.050	FEDER SEILZUGROLLE	COIL SPRING THROTTLE SHAFT	1
16	573.31.035.051	GASSCHIEBERARM KPL.	LINK ARM THROTTLE VALVE CPL.	1
19	573.31.035.000	GASSCHIEBER KPL.	THROTTLE VALVE CPL.	1
20	590.31.035.050	LAGERROLLE GASSCHIEBER	BUSHING THROTTLE VALVE	4
21*	573.31.035.153	DICHTPLATTE GASSCHIEBER 04	GASKET PLATE THROTTLE VALVE 04	1
22	590.31.035.052	DICHTSCHEIBE GASSCHIEBER	GASKET WASHER THROTTLE VALVE	1
23	573.31.034.100	DÜSENNADEL KEIHIN OBEKP	JET NEEDLE KEIHIN OBEKP	X
23	573.31.034.200	DÜSENNADEL KEIHIN OBEKQ	JET NEEDLE KEIHIN OBEKQ	X
23	573.31.034.300	DÜSENNADEL KEIHIN OBEKR	JET NEEDLE KEIHIN OBEKR	1
23	573.31.034.400	DÜSENNADEL KEIHIN OBEKS	JET NEEDLE KEIHIN OBEKS	X
23	573.31.034.500	DÜSENNADEL KEIHIN OBEKT	JET NEEDLE KEIHIN OBEKT	X
24	590.31.029.000	NADELCLIP	BAR CLIP	1
25	573.31.032.000	NADELSCHRAUBE KPL.	NEEDLE SET SCREW CPL.	1
26	590.31.121.000	NADELDÜSE	NEEDLE JET	1
27	545.31.623.175	HAUPTDÜSE GR.175 KEIHIN	MAIN JET 175 KEIHIN	X
27	545.31.623.178	HAUPTDÜSE GR.178 KEIHIN	MAIN JET 178 KEIHIN	X
27	545.31.623.180	HAUPTDÜSE GR.180 KEIHIN	MAIN JET 180 KEIHIN	X
27	545.31.623.182	HAUPTDÜSE GR.182 KEIHIN	MAIN JET 182 KEIHIN	X
27	545.31.623.185	HAUPTDÜSE GR.185 KEIHIN	MAIN JET 185 KEIHIN	1
27	545.31.623.188	HAUPTDÜSE GR.188 KEIHIN	MAIN JET 188 KEIHIN	X
27	545.31.623.190	HAUPTDÜSE GR.190 KEIHIN	MAIN JET 190 KEIHIN	X
27	545.31.623.192	HAUPTDÜSE GR.192 KEIHIN	MAIN JET 192 KEIHIN	X
27	545.31.623.195	HAUPTDÜSE GR.195 KEIHIN	MAIN JET 195 KEIHIN	X
28	545.31.607.042	LEERLAUFDÜSE GR.42 KEIHIN	IDLE JET 42 KEIHIN	X
28	545.31.607.045	LEERLAUFDÜSE GR.45 KEIHIN	IDLE JET 45 KEIHIN	X
28	545.31.607.048	LEERLAUFDÜSE GR.48 KEIHIN	IDLE JET 48 KEIHIN	1
28	545.31.607.050	LEERLAUFDÜSE GR.50 KEIHIN	IDLE JET 50 KEIHIN	X
29	590.31.051.085	STARTDÜSE 85	STARTER JET 85	1
30	573.31.007.100	LEERLAUFLUFTDÜSE GR.100 KEIHIN	IDLE AIR JET 100 KEIHIN	1
31	573.31.037.200	HAUPTLUFTDÜSE GR.200 KEIHIN	MAIN AIR JET 200 KEIHIN	1
32	590.31.017.100	GEMISCHREGULIERSCHR.KPL.FCR-MX	ADJUST SCREW CPL. FCR-MX	1

* = NEUTEIL / NEW PART X = NACH BEDARF / AS REQUIRED

ACHTUNG !!!
 Vor dem Einbau des Vergasers, Bedüsung kontrollieren.
CAUTION !!!
 Before mounting the carburetor, check the jetting.

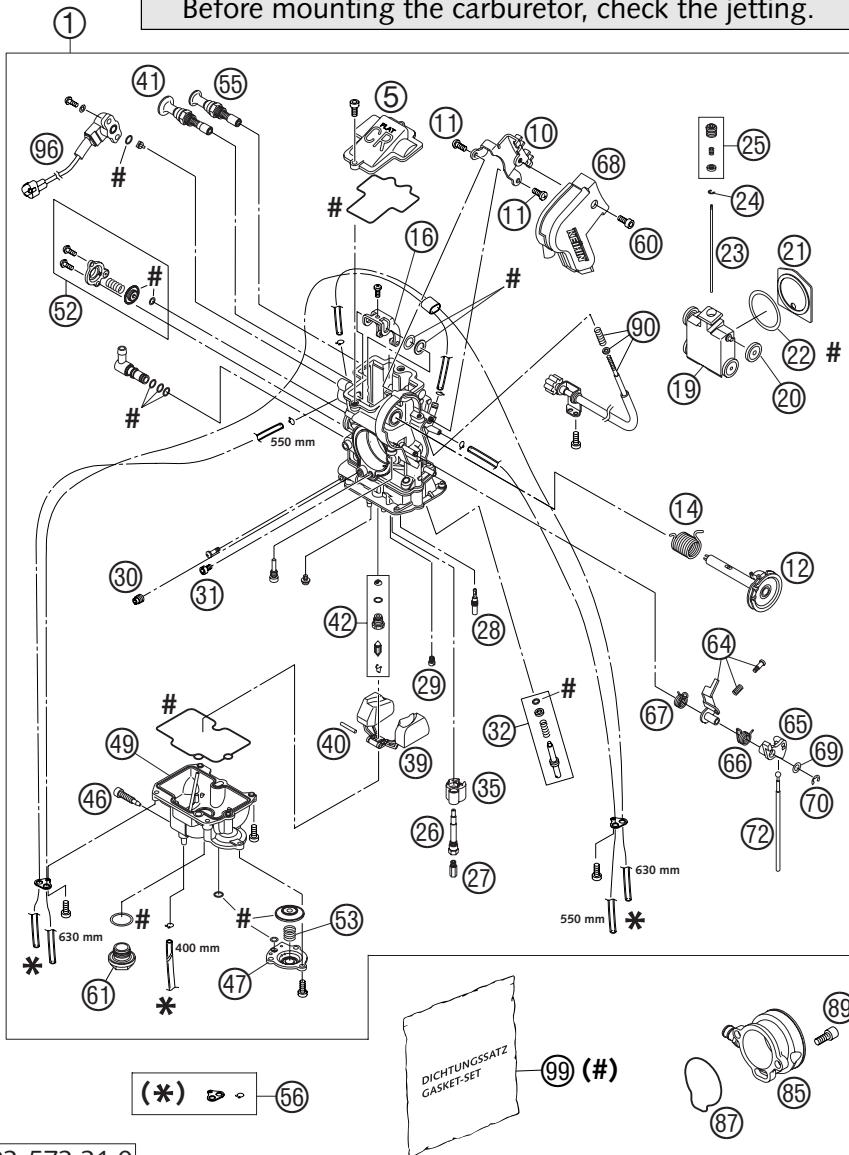
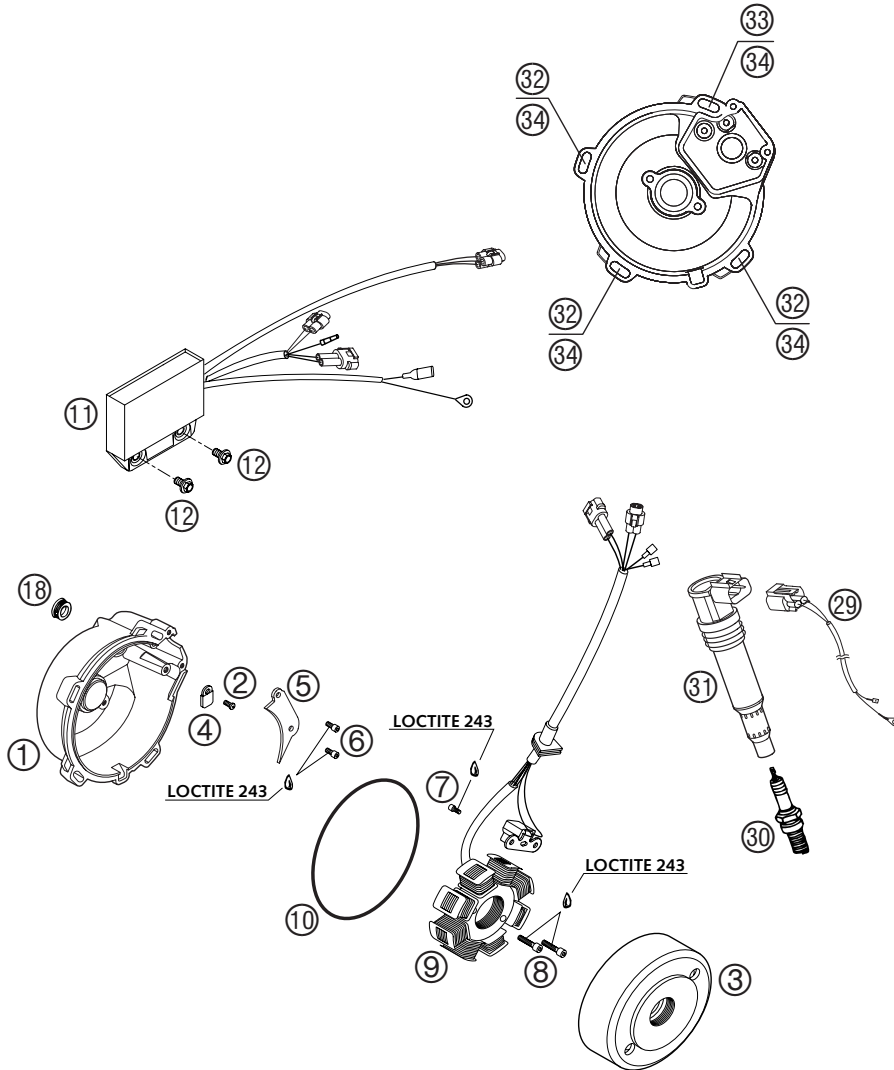


FIG	TEILNR/PARTNR	BEZEICHNUNG	DESCRIPTION	QTY
35	573.31.085.000	DÄMPFUNGSKÖRPER	BUFFER PLATE	1
39	573.31.009.000	SCHWIMMER KPL.	FLOAT CPL.	1
40	573.31.008.000	STIFT SCHWIMMER	ARM PIN FLOAT	1
41	573.31.075.000	WARMSTARTBETÄTIGUNG KPL.	HOT-STARTER VALVE CPL.	1
42	573.31.020.000	SCHWIMMERNADELVENTIL KPL.	NEEDLE VALVE CPL.	1
46	573.31.155.000	ABLASSSCHRAUBE SCHWIMMERGEH.	DRAIN SCREW FLOAT CHAMBER	1
47	573.31.060.000	GEHÄUSE BESCHLEUNIGERPUMPE	COVER ACCELERATOR PUMP	1
49	573.31.011.000	SCHWIMMERGEHÄUSE	FLOAT CHAMBER	1
52	573.31.090.000	LUFTABSCHNEIDEVENTIL 2002	AIR CUT VALVE 2002	1
53	590.31.059.000	DRUCKFEDER	COIL SPRING	1
55	573.31.048.000	KALTSTARTBETÄTIGUNG KPL.	STARTER VALVE CPL.	1
56	573.31.098.000	ENTL.SCHL. FCR-MX KEIHIN KPL.	BREATH.HOSE FCR-MX KEIHIN CPL.	1
60	573.31.038.100	SCHRAUBE F. ABDECKUNG KEIHIN	SCREW F. COVER KEIHIN	1
61	573.31.014.000	VERSCHLUSSSCHRAUBE	HOLDING BOLT	1
64	573.31.062.000	VERBINDUNGSHABEL KPL.	INTERMEDIATE LEVER CPL.	1
65	573.31.056.000	ANLENKHEBEL	LINK LEVER	1
66	573.31.059.000	FEDER ANLENKHEBEL	SPRING LINK LEVER	1
67	573.31.159.000	FEDER VERBINDUNGSHABEL	SPRING INTERMEDIATE LEVER	1
68	573.31.038.000	VERGASER ABDECKUNG	CARBURETOR COVER	1
69	573.31.087.000	SCHEIBE ANLENKHEBEL	WASHER LINK LEVER	1
70	573.31.084.000	SICHERUNGSSCHEIBE E-FORM	E-CLIP	1
72	573.31.061.000	GESTÄNGE BESCHLEUNIGERPUMPE	ROD ACCELERATOR PUMP	1
85	590.31.040.200	ANSAUGTRICHTER FCR/FCR-MX 02 SEITLICH OFFEN	INTAKE FUNNEL FCR/FCR-MX 02 SIDEWARDS OPEN	1
87	590.31.040.010	O-RING FÜR ANSAUGTRICHTER	O-RING FOR INTAKE FUNNEL	1
89	0912 050123	ISK.SCHRAUBE DIN 912 M5X12	AH SCREW DIN0912-M 5X12	2
90	573.31.025.000	STELLSCHRAUBE KPL. FCR-MX	STOP SCREW CPL. FCR-MX	1
96	573.31.077.100	SENSOR GASSCHIEBERPOSITION '03	THROTTLE POSITION SENSOR '03	1
99	573.31.099.000	DICHTUNGSSATZ FCR-MX KEIHIN	GASKET SET FCR-MX KEIHIN	1

FIG	TEILNR/PARTNR	BEZEICHNUNG	DESCRIPTION	QTY
1	583.30.002.000/23	ZÜNDUNGSDECKEL 4K3 GRAU 03	IGNITION COVER 4K3 GREY 03	1
2	0500 050083	GEW.FURCHSCHR. DIN7500-M5X8	SPECIAL SCREW DIN7500-M 5X 8	1
3*	586.39.005.100	ROTOR KOKUSAN 660 SM 04	FLYWHEEL KOKUSAN 660 SM 04	1
4	500.31.003.000	HALTEPLÄTTCHEN	RETAINING PLATE	1
5	583.30.002.050	VERSCHLUßBLECH 4K3	CLOSING COVER 4K3	1
6	0912 050123	ISK.SCHRAUBE DIN 912 M5X12	AH SCREW DIN0912-M 5X12	2
7	0912 050153	ISK.SCHRAUBE DIN0912-M 5X15	AH SCREW DIN0912-M 5X15	2
8	0912 060203	ISK.SCHRAUBE DIN 912 M6X20	AH SCREW DIN0912-M 6X20	2
9*	583.39.004.100	STATOR KOKUSAN 4K3 SC 2002	STATOR KOKUSAN 4K3 SC 2002	1
10	0770 020490	O-RING 126,72X1,78 B70	O-RING 126,72X1,78 B70	1
11	573.39.031.100	DIGITALBOX 660SM FACT. 03	DIGITAL BOX 660 SM FACT. 03	1
12	0014 060103	SK.BUNDSCHRAUBE M 6X10 SW=8	HH COLLAR SCREW M 6X10 WS=8	2
18	580.30.002.050	VERSCHLUSSSCHRAUBE M18X1,5	PLUG M18X1,5	1
29	573.11.015.000	ZWISCHENKABEL STICK COIL	ADAPT.CABLE STICK COIL	1
30	585.39.093.000	ZÜNDKERZE NGK DR9EA	SPARK PLUG NGK DR9EA	1
31	585.39.006.000	STICK COIL (ZÜNDSP/KERZ.ST) 01	STICK COIL (IGN.C./SPA.P.C.)01	1
32	0015 060253	SK.BUNDSCHRAUBE M 6X25 SW=8	HH COLLAR SCREW M 6X25 WS=8	3
33	0015 060303	SK.BUNDSCHRAUBE M 6X30 SW=8	HH COLLAR SCREW M 6X30 WS=8	1
34	0125 060003	UNTERLEGSSCHEIBE DIN 125 A 6,4	WASHER DIN0125-A 6,4	4



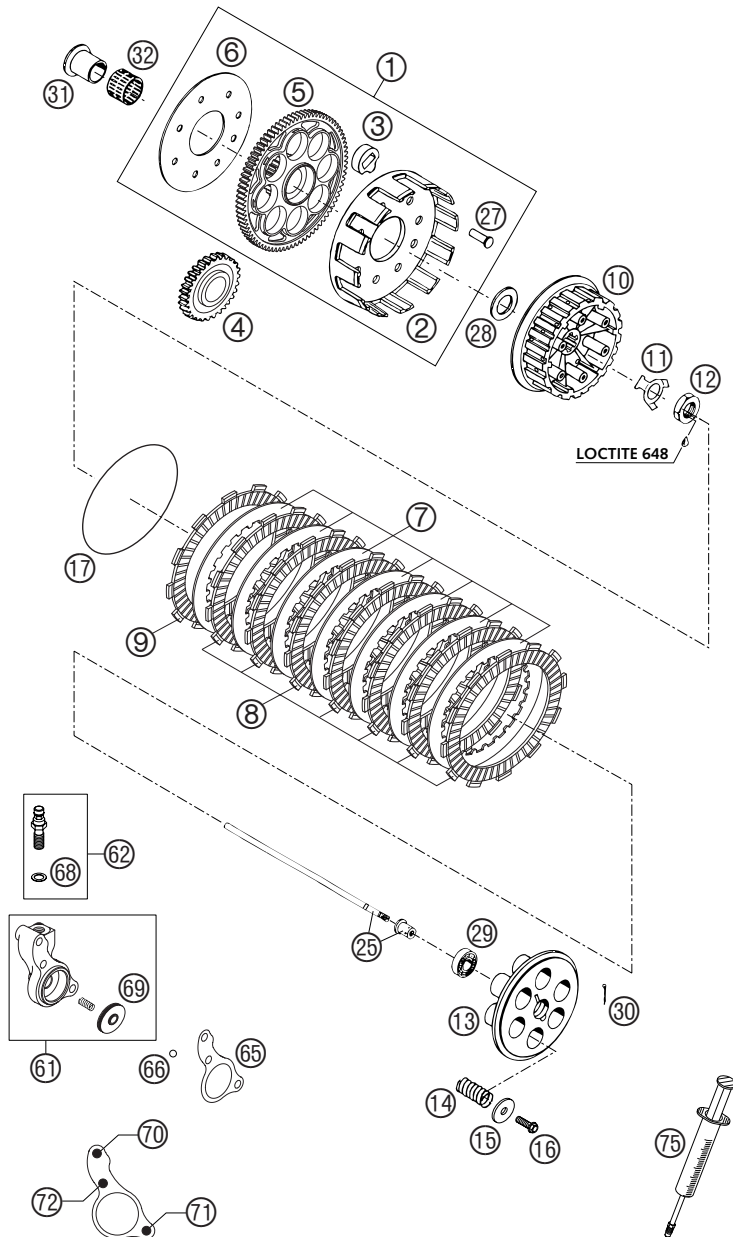


FIG	TEILNR/PARTNR	BEZEICHNUNG	DESCRIPTION	QTY
1*	584.32.001.144	KUPPLUNGSKORB KPL. 79-Z LC4 04	OUT.CLUTCH HUB CPL.79-T LC4 04	1
2*	584.32.001.000	KUPPLUNGSKORB LOSE LC4 03	OUTER CLUTCH HUB LOOSE LC4 03	1
3*	583.32.026.000	DÄMPFUNGELEMENT '94	DAMPING ELEMENT '94	8
4	585.32.000.131	PRIMÄRRAD 31 Z 2001	PRIMARY GEAR WHEEL 31-T 2001	1
5	585.32.000.079	KUPPLUNGSRAD 79Z 2001	CLUTCH WHEEL 79-T 2001	1
6	583.32.028.000	HALTEBLECH 57 X 132 X 1,5 '94	BRACKET 57 X 132 X 1,5 '94	1
7	583.32.112.000	STAHLLAMELLE 1,5 MM LC4'94	STEEL DISK 1,5 MM LC4'94	7
8	583.32.011.300	BELAGLAMELLE 2,7MM FCC 02	LINING DISK 2,7MM FCC 02	7
9	583.32.111.300	BELAGLAMEL. AUSGEDREHT FCC 02	LINING DISK TURN OUT FCC 02	1
10	583.32.002.200	MITNEHMER LC4/LC4-E '98	INNER CLUTCH HUB LC4/LC4-E '98	1
11	583.32.018.000	SICHERUNGSBLECH '94	LOCK WASHER '94	1
12	0936 181505	SK.MUTTER DIN0936-M18X1,5 RE.	HEXAGON NUT DIN0936-M18X1,5 R.	1
13	583.32.003.200	DRUCKKAPPE LC4/LC4-E '98	PRESSURE CAP LC4/LC4-E '98	1
14	585.32.080.000	KUPPLUNGSFEDER 3,0X33,5	CLUTCHSPRING 3,0X33,5	6
15	584.32.081.000	STUFENSCHLEIBE 6,5 X 20 X 2	WASHER 6,5 X 20 X 2	6
16	0015 060203	SK.BUNDSCHRAUBE M 6X20 SW=8	HH COLLAR SCREW M 6X20 WS=8	6
17	0770 116030	O-RING 116,00X3,00 HNBR 70	O-RING 116,00X3,00 HNBR 70	1
25	573.32.017.044	DRUCKSTANGE L=215MM KPL. 03 MIT AUFLAGEBOLZEN	PUSH ROD L=215MM CPL. 03 WITH PRESSURE BOLT	1
27	583.32.007.000	NIET 6 X 23 X 11,2	RIVET 6 X 23 X 11,2	8
28	575.32.013.000	STÜTZSCHEIBE 22,2X35X3 GEHÄRT.	SUPPORTWASHER 22,2X35X3 HARDE.	1
29	0625 060016	RILLENKUGELLAGER 6001.2RSR C3	GROOV.BALL BEAR. 6001.2RSR C3	1
30	0094 020163	SPLINT DIN0094-2,0X16	PIN DIN0094-2,0X16	1
31	503.32.070.000	INNENRING MIT BUND	INNER RING WITH COLLAR	1
32	565.32.095.000	NADELKRANZ K 26X30X22 ZW.KSE	NEEDLE BEARING K26X30X22ZW.KSE	1
61*	503.32.061.044	NEHMERZYLINDER KPL. 125/200'98	CYLINDER CPL. 125/200'98	1
62	503.32.062.000	HOHLSCHRAUBE KPL. M 10X1 '98	HOLLOW SCREW CPL. M 10X1 '98	1
65	503.32.065.053	KUPPLUNGS-AUSRÜCKDICHT. 0,75MM	CLUTCH RELEASE GASKET 0,75MM	1
66	0401 070003	KUGEL DIN5401-7	BALL DIN5401-7	1
68	420.13.226.000	CU-DICHRING DIN7603-10X16X1	CU-SEAL RING DIN7603-10X16X1	1
69*	503.32.066.000	KOLBEN MIT O-RING 125/200 2000	PISTON W. O-RING 125/200 2000	1
70	0912 060303	ISK.SCHRAUBE DIN 912 M6X30	AH SCREW DIN0912-M 6X30	1
71	0984 060163	ISK.SCHRAUBE DIN6912-M 6X16 MIT NIEDRIGEM KOPF	AH SCREW DIN6912-M 6X16 WITH LOW HEAD	1
72	0912 060253	ISK.SCHRAUBE DIN 912 M6X25	AH SCREW DIN0912-M 6X25	1
75	503.29.050.000	ENTLÜFT.SPRITZE HYDR. KUPPLUNG	VENT INJEKTION HYDR. CLUTCH	1

* = NEUTEIL / NEW PART X = NACH BEDARF / AS REQUIRED

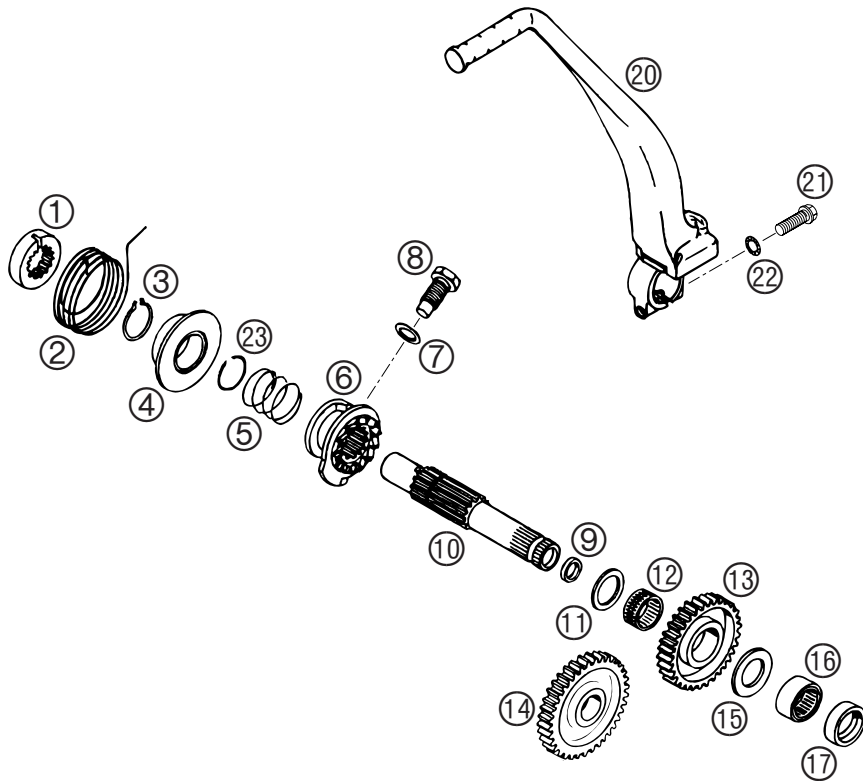


FIG	TEILNR/PARTNR	BEZEICHNUNG	DESCRIPTION	QTY
1	580.33.026.200	MITNEHMERNABE '94	DRIVING HUB '94	1
2	580.33.020.000	STARTERFEDER	KICKSTARTER SPRING	1
3	520.33.096.000	SICH.RING DIN0471-25X1,64SD	LOCK RING DIN0471-25X1,64SD	1
4	580.33.037.000	FEDERFÜHRUNG	SPRING BUSHING	1
5	580.33.028.000	SPERRADFEDER 1,2 MM	RATCHET GEAR SPRING 1,2 MM	1
6	580.33.023.200	SPERRRAD 24-Z	RATCHET GEAR 24-T	1
7	580.38.022.000	CU-DICHRING DIN7603-12X18X1,5	CU-SEAL RING DIN7603-12X18X1,5	1
8	580.33.033.000	ANSCHLAGSCHRAUBE M12X1,5	STOP SCREW M12X1,5	1
9	546.32.090.000	DICHRING DH/GR 12X16X3	SEAL RING DH/GR 12X16X3	1
10	580.33.021.300	KICKSTARTERWELLE '94	KICKSTARTER SHAFT '94	1
11	580.33.031.000	ANLAUFSCHIBE 22,2 X 30 X 1,5	STOP DISK 22,2 X 30 X 1,5	1
12	565.33.098.000	NADELKRANZ K22X26X13H	NEEDLE BEARING K22X26X13H	1
13	580.33.022.700	STARTERRAD 35-Z SPERRVERZÄHNUNG 24-Z	KICKSTARTER GEAR 35-T LOCKING TOOTH 24-T	1
14	580.33.024.000	STARTERZWISCHENRAD 37-Z	INTERMEDIATE GEAR 37-T	1
15	565.32.012.000	ANLAUFSCHIBE 22,2 X 35 X 2	STOP DISK 22,2 X 35 X 2	1
16	580.33.090.000	NADELLAGER RNA 4903	NEEDLE BEARING RNA 4903	1
17	0760 223270	WELLENDICHRING 22X32X7 BSL	SHAFT SEAL RING 22X32X7 BSL	1
20	583.33.036.044	KICKSTARTER KPL. ALU LC4'94	KICKSTARTER CPL. ALU LC4'94	1
21	0015 080253	SK.BUNDSCHRAUBE M 8X25 SW=10	HH COLLAR SCREW M 8X25 WS=10	1
22	360.03.014.000	SCHNORR-SICHERUNGSSCHIBE 8MM	LOCK WASHER 8MM	1
23	520.33.090.100	SPRENGRING 25X1,2	LOCK RING 25X1,2	1

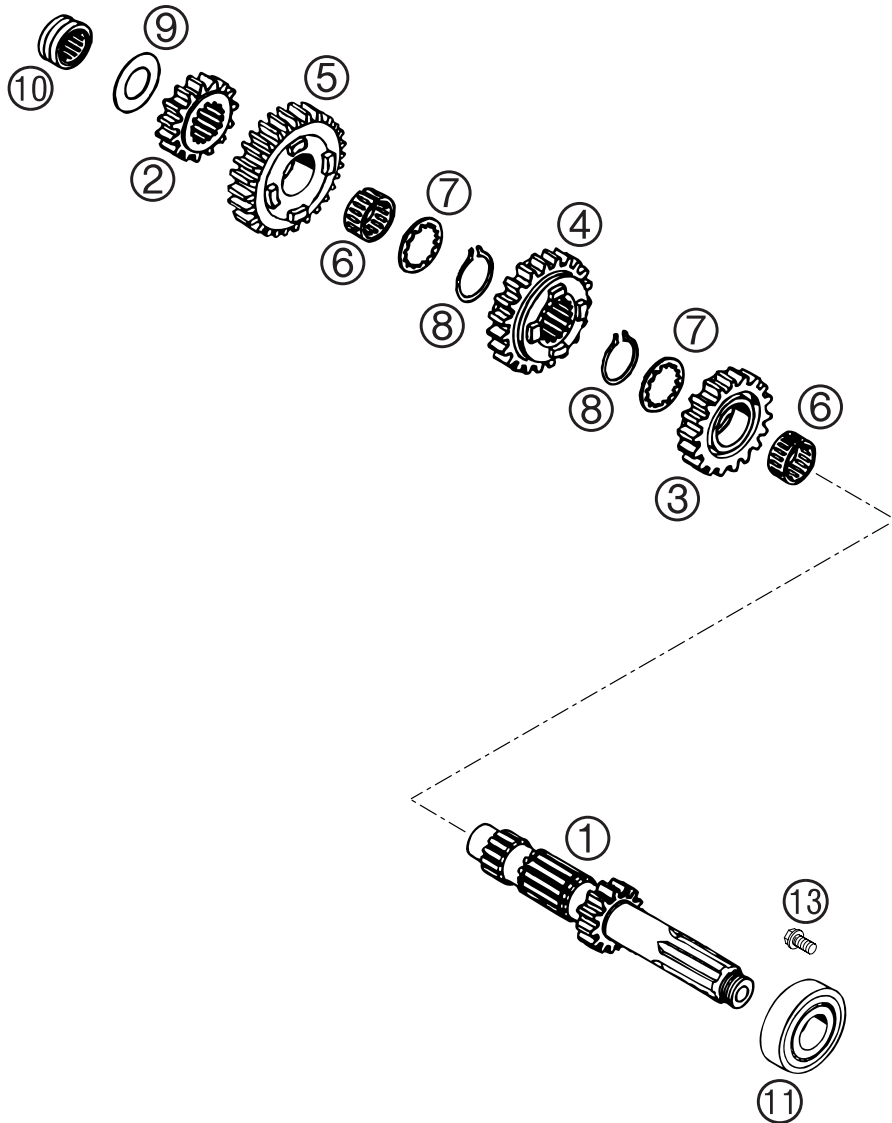


FIG	TEILNR/PARTNR	BEZEICHNUNG	DESCRIPTION	QTY
1	583.33.002.000	ANTRIEBSWELLE 15 Z '94	MAIN SHAFT 15T '94	1
2	565.33.010.300	FESTRAD 2.G 15-Z (2G3)	SOLID GEAR 2.G 15-T (2G3)	1
3	583.33.004.002	LOSRAD 3.G 18-Z „02“	IDLER GEAR 3.G 18-T „02“	1
4	583.33.006.004	SCHIEBERAD 4.G 20-Z „04“	SLIDING GEAR 4.G 20-T „04“	1
5	583.33.008.008	LOSRAD 5.G 22-Z „08“	IDLER GEAR 5.G 22-T „08“	1
6	585.33.021.000	NADELKRANZ K22X26X13 GETEILT	NEEDLE BEAR. K22X26X13 DIVIDED	2
7	565.33.016.300	ANLAUFSCHIBE 22,7 X 32 X 1,5	STOP DISK 22,7 X 32 X 1,5	2
8	520.33.096.000	SICH.RING DIN0471-25X1,64SD	LOCK RING DIN0471-25X1,64SD	2
9	565.33.015.000	ANLAUFSCHIBE 20,2 X 35 X 1	STOP DISK 20,2 X 35 X 1	1
10	565.33.093.000	NADELLAGER RNA 4902 KSE	NEEDLE BEARING RNA 4902 KSE	1
11	585.33.025.000	ZYL.ROLLENLAGER BC1-0076A	CYL.ROLL BEARING BC1-0076A	1
13	0015 060123	SK.BUNDSCHRAUBE M 6X12 SW=8	HH COLLAR SCREW M 6X12 WS=8	1

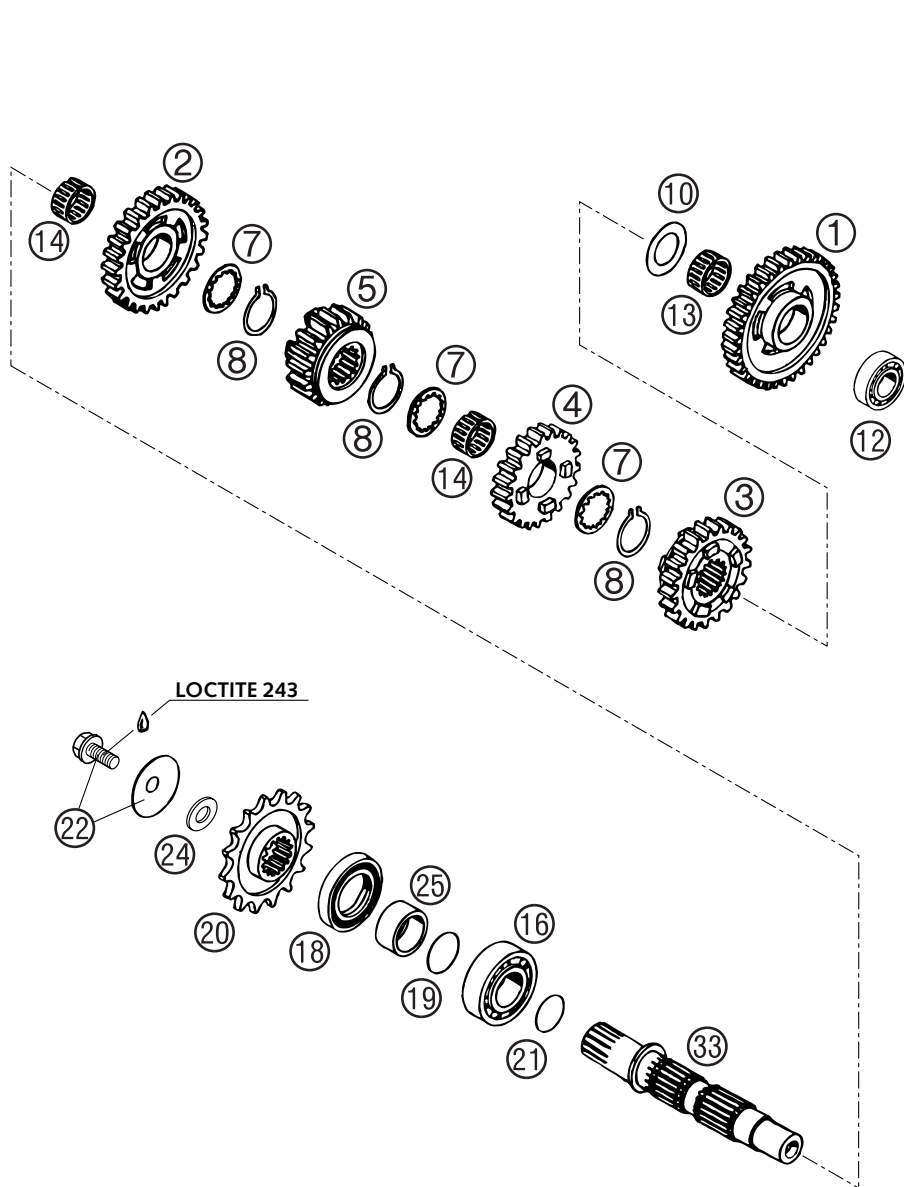
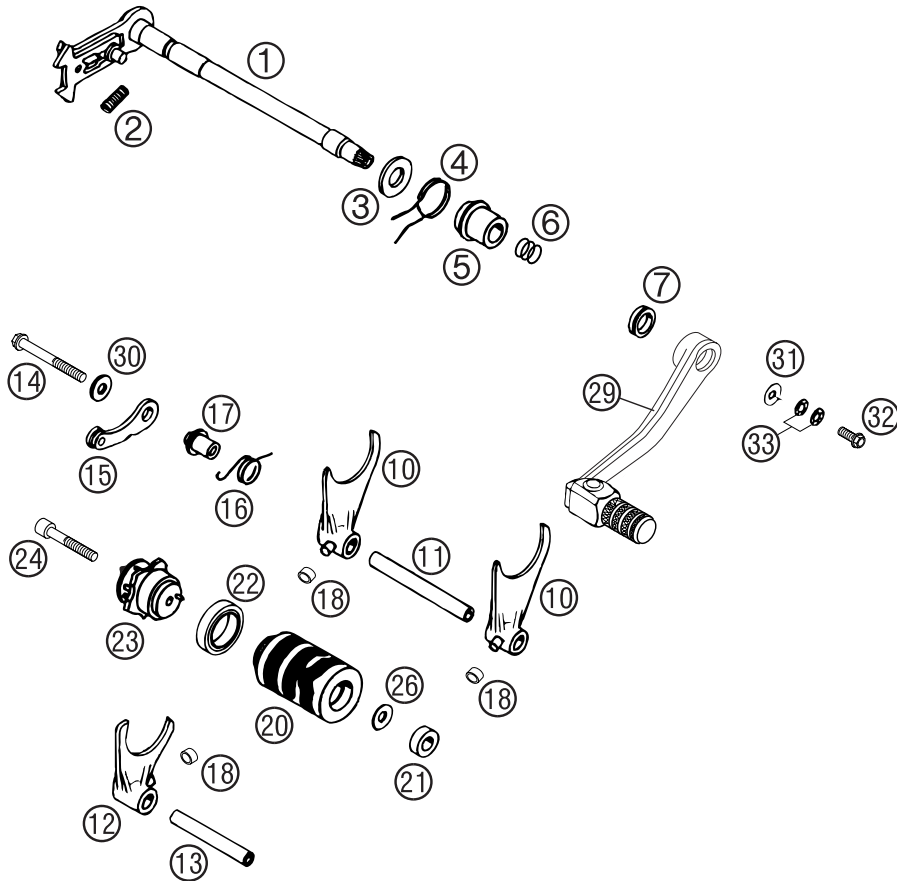


FIG	TEILNR/PARTNR	BEZEICHNUNG	DESCRIPTION	QTY
1	575.33.005.000	LOSRAD 1.G 33 Z (1M4) '93	IDLER GEAR 1ST GEAR 33T(1M4)93	1
2	583.33.113.010	LOSRAD 2.G 24-Z „10“	IDLER GEAR 2.G 24-T „10“	1
3	583.33.007.003	SCHIEBERAD 3.G 21-Z „03“	SLIDING GEAR 3.G 21-T „03“	1
4	583.33.009.005	LOSRAD 4.G 19-Z „05“	IDLER GEAR 4.G 19-T „05“	1
5	583.33.011.009	SCHIEBERAD 5.G 18-Z „09“	SLIDING GEAR 5.G 18-T „09“	1
7	565.33.016.300	ANLAUFSCHIEBE 22,7 X 32 X 1,5	STOP DISK 22,7 X 32 X 1,5	3
8	520.33.096.000	SICH.RING DIN0471-25X1,64SD	LOCK RING DIN0471-25X1,64SD	3
10	565.33.018.300	ANLAUFSCHIEBE 22,2 X 35 X 1,5	STOP DISK 22,2 X 35 X 1,5	1
12	0412 303914	ZYL.ROLLENLAGER NJ204ECP/C3	CYL.ROLL BEARING NJ204ECP/C3	1
13	565.33.098.000	NADELKRANZ K22X26X13H	NEEDLE BEARING K22X26X13H	1
14	585.33.021.000	NADELKRANZ K22X26X13 GETEILT	NEEDLE BEAR. K22X26X13 DIVIDED	2
16	490.30.023.000	ZYLINDERROLLENLAG. NJ205	CYL.ROLL BEARING NJ205	1
18	0760 324771	WELLENDICHTRING 32X47X7 BSL	SHAFT SEAL RING 32X47X7 BSL	1
19	0770 250021	O-RING 25,00X2,00 SILICON	O-RING 25,00X2,00 SILICONE	1
20	580.33.029.014	KETTENRAD 14 Z	ENGINE SPROCKET 14 T	X
20	580.33.029.015	KETTENRAD 15 Z	ENGINE SPROCKET 15 T	X
20	580.33.029.016	KETTENRAD 16 Z	ENGINE SPROCKET 16 T	1
20	580.33.029.017	KETTENRAD 17 Z	ENGINE SPROCKET 17 T	X
21	0770 220010	O-RING 22,00X1,00 NBR 70	O-RING 22,00X1,00 NBR 70	1
22	590.33.034.044	SCHRAUBE+TELLERFEDER	SCREW+SPRING WASHER	1
24	0125 100003	UNTERLEGSCHIEBE DIN 125 A 10,5	WASHER DIN0125-A10,5	1
25	546.33.014.100	DISTANZBÜCHSE 12MM	SPACER BUSHING 12MM	1
33	583.33.003.000	ABTRIEBSWELLE	COUNTERSHAFT	1

FIG	TEILNR/PARTNR	BEZEICHNUNG	DESCRIPTION	QTY
1	583.34.005.044	SCHALTWELLE KPL. LC4'94	SHIFT SHAFT CPL. LC4'94	1
2	565.34.013.100	SPANNFEDER 0,8MM	TENSIONING SPRING 0,8MM	1
3	580.34.010.000	STAHSCHLEIBE 14 X 28 X 2	STEEL WASHER 14 X 28 X 2	1
4	580.34.014.000	RÜCKHOLFEDER	RETURN SPRING	1
5	583.34.020.000	FEDERHÜLSE	SPRING SLEEVE	1
6	0770 125020	O-RING 12,50X2,00 NBR 70	O-RING 12,50X2,00 NBR 70	2
7	580.33.027.000	V-DICHRING V-14-A	V-SEAL RING V-14-A	1
10	580.34.002.300	SCHALTGABEL 1./4.U.2.GANG '98	SHIFT FORK 1ST/4TH+2ND GEAR'98	2
11	580.34.004.000	SCHALTSCHIENE 1./4. U. 2.GANG	SHIFT RAIL 1ST/4TH + 2ND GEAR	1
12	580.34.001.300	SCHALTGABEL 3./5. GANG '98	SHIFT FORK 3RD/5TH GEAR '98	1
13	580.34.003.000	SCHALTSCHIENE 3./5. GANG	SHIFT RAIL 3RD/5TH GEAR	1
14	0015 060653	SK.BUNDSCHRAUBE M 6X65 SW=8	HH COLLAR SCREW M 6X65 WS=8	1
15	583.34.024.044	ARRETIERHEBEL KPL. '94	LOCKING LEVER CPL. '94	1
16	580.34.023.500	ARRETIERHEBELFEDER	SPRING	1
17	583.34.017.000	ARRETIERFEDERHÜLSE	SPRING SLEEVE	1
18	503.34.018.100	SCHALTROLLE 6X8X5,2	SHIFTING ROLLER 6X8X5,2	3
20	583.34.012.100	SCHALTWALZE ALU '98	SHIFT ROLLER ALU '98	1
21	0625 006087	RILLENKUGELLAGER 608 2RS C3	GROOVED BALL BEAR. 608 2RS C3	1
22	0625 618050	RILLENKUGELLAGER 61805 C3	BALL BEARING 61805 C3	1
23*	584.34.015.044	SCHALTARRETIERUNG KPL. LC4 '98	SHIFT LOCATING DRUM CPL. '98	1
24	0912 060404	ISK.SCHRAUBE DIN0912-M 6X40 A2	AH SCREW DIN0912-M 6X40 A2	1
26	510.06.097.000	SCHEIBE 6,2X22X1,ST30,W.VERZ.	WASHER 6,2X22X1,ST30,W.GALV.	1
29	584.34.031.044	SCHALTHEBEL KPL. SX,SXC,SC '98	SHIFT LEVER CPL. SX,SXC,SC '98	1
30	502.32.050.000	STAHSCHLEIBE 6,2X18X2	WASHER 6,2X18X2	1
31	502.32.050.001	STAHSCHLEIBE 6,4X17X3	STEEL WASHER 6,4X17X3	1
32	0015 060163	SK.BUNDSCHRAUBE M 6X16 SW=8	HH COLLAR SCREW M 6X16 WS=8	1
33	502.33.041.000	NORDLOCKSCHLEIBEN M6 (PAAR) DAC	PAIR OF WASHERS M 6 NORDLOCK	1



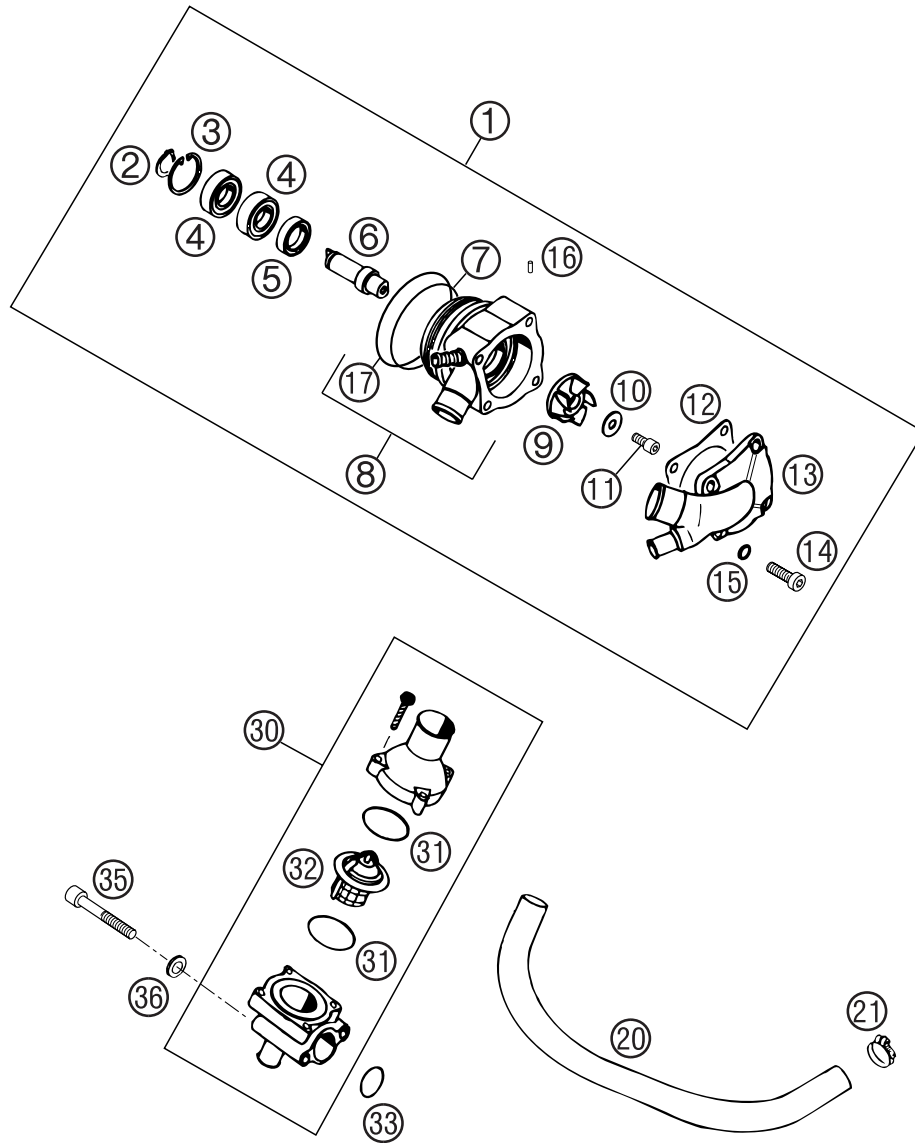


FIG	TEILNR/PARTNR	BEZEICHNUNG	DESCRIPTION	QTY
1	583.35.050.044	WASSERPUMPE MECHANISCH KPL.'94	WATER PUMP MECHANIC CPL.'94	1
2	0471 120010	SICHERUNGSRING DIN0471-12X1	CIRCLIP DIN0471-12X1	1
3	0472 280120	SICHERUNGSRING DIN0472 28X1,2	CIRCLIP DIN0472-28X1,2	1
4	0625 060016	RILLENKUGELLAGER 6001.2RSR C3	GROOV.BALL BEAR. 6001.2RSR C3	2
5	0760 152472	WELLENDICHTRING 15X24X7 A-DUO	SHAFT SEAL RING 15X24X7 A-DUO	1
6	544.35.010.000	WASSERPUMPENWELLE	WATER PUMP SHAFT	1
7	0770 047015	O-RING 47,00X1,50 NBR 70	O-RING 47,00X1,50 NBR 70	1
8	580.35.002.644	WASSERPUMPENGEHÄUSE KPL. 4T'00	WATER PUMP CASE CPL. 4T '00	1
9	565.35.005.300	WASSERPUMPENRAD	WATER PUMP WHEEL	1
10	0021 050003	SCHEIBE DIN 9021 A 5,3	WASHER DIN9021-A 5,3	1
11	0912 050123	ISK.SCHRAUBE DIN 912 M5X12	AH SCREW DIN0912-M 5X12	1
12	565.35.003.300	PUMPENDECKELDICHTUNG	WATER PUMP COVER GASKET	1
13	583.35.001.244	WASSERPUMPENDECKEL LC4 '99	WATER PUMP COVER LC4 '99	1
14	0984 060203	ZYL.SCHRAUBE DIN6912 M6X20 8.8	AH SCREW DIN6912-M 6X20 8.8	4
15	0603 061001	CU-DICHTRING DIN7603-6X10X1	CU-SEAL RING DIN7603-6X10X1	4
16	0402 025580	NADELROLLE DIN5402 NRB 2,5X5,8	NEEDLEROLL.DIN5402 NRB 2,5X5,8	X
17	0770 049025	O-RING 49,00X2,50 NBR	O-RING 49,00X2,50 NBR	1
20*	583.35.025.350	KÜHLER-GEWEBESCHLAUCH 12X3 04	RADIATOR HOSE 12X3 04	1
21	583.35.099.000	SCHLAUCHBINDER GEMI 10-16	HOSE CLAMP GEMI 10-16	2
30	583.35.013.044	THERMOSTAT KPL. 70 GRAD LC4'94	THERMOSTAT CPL. 70 DG LC4'94	1
31	0770 320020	O-RING 32,00X2,00	O-RING 32,00X2,00	2
32	583.35.017.000	THERMOSTAT 70 GRAD '94	THERMOSTAT 70 DEGREES '94	1
33	0770 021020	O-RING 21,00X2,00 NBR70	O-RING 21,00X2,00 NBR70	1
35	0912 060453	ISK.SCHRAUBE DIN 912 M6X45	AH SCREW DIN0912-M 6X45	2
36	0125 060003	UNTERLEGSCHIEBE DIN 125 A 6,4	WASHER DIN0125-A 6,4	2

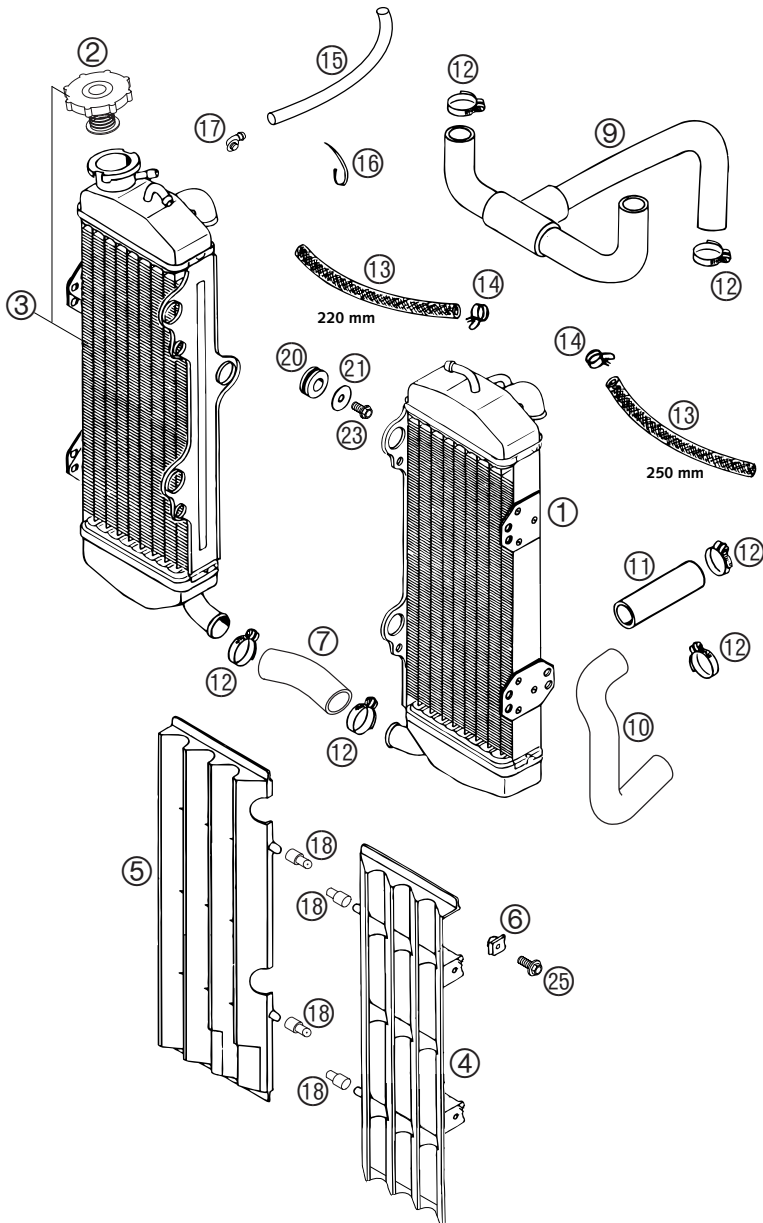
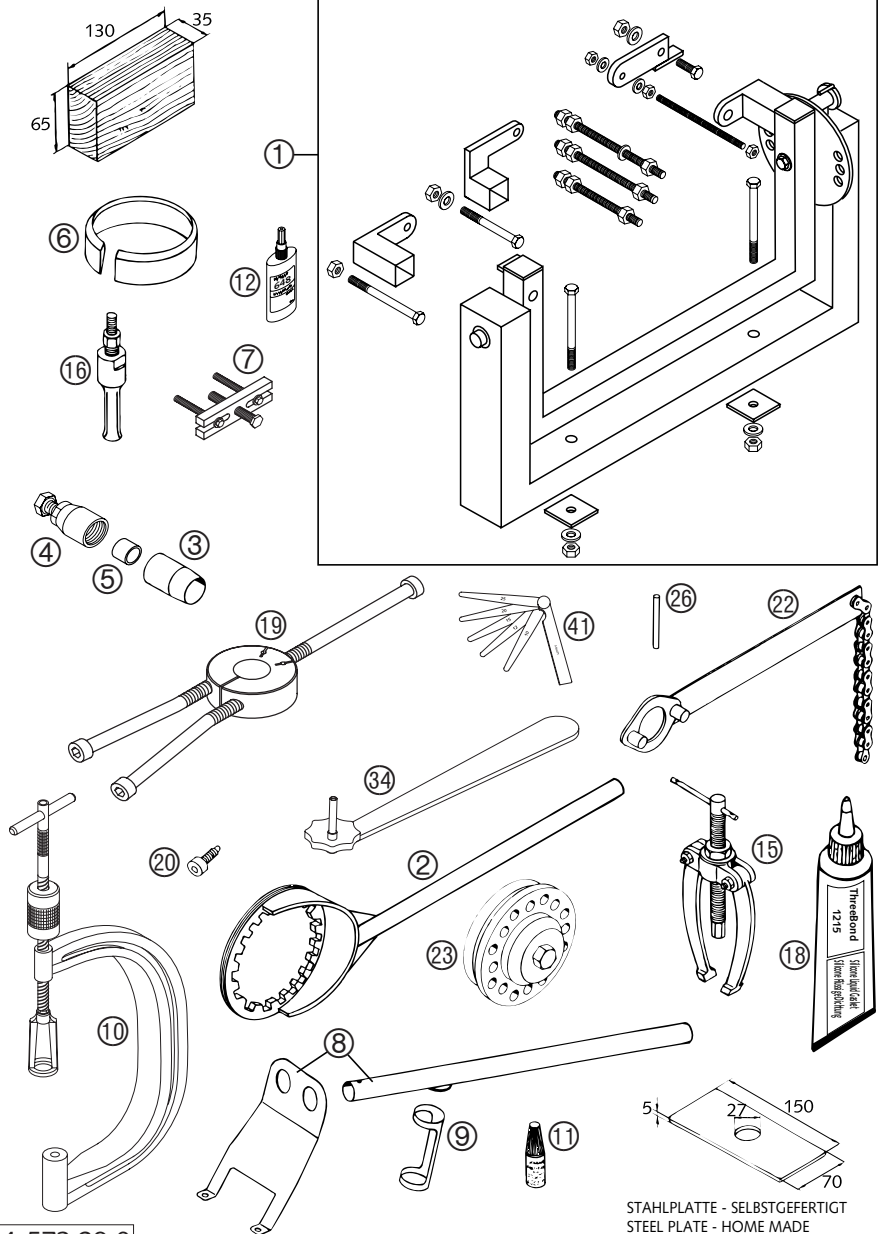


FIG	TEILNR/PARTNR	BEZEICHNUNG	DESCRIPTION	QTY
1	573.35.007.000	KÜHLER LINKS 660 SM 02	RADIATOR L/S 660 SM 02	1
2	590.35.009.000	KÜHLERVERSCHLUSS 1,4 BAR 2003	RADIAT.CAP 20,3PSI (1,4BAR) 03	1
3	573.35.008.000	KÜHLER RECHTS 660 SM 02	RADIATOR R/S 660 SM 02	1
4	580.35.034.100	KÜHLERSCHUTZ LI. FARBLOS '96	RADIATOR PROTECT. L/S WHITE'96	X
4	580.35.034.000	KÜHLERSCHUTZ LINKS SCHWARZ	RADIATOR PROTECTOR L/S BLACK	1
5	580.35.134.100	KÜHLERSCHUTZ RE. FARBLOS '96	RADIATOR PROTECT. R/S WHITE'96	X
5	580.35.134.000	KÜHLERSCHUTZ RECHTS SCHWARZ	RADIATOR PROTECTOR R/S BLACK	1
6	502.35.033.300	KLIPS-MUTTERNHALTER M6 KP142	SNAP-NUT HOLDER M6 KP142	4
7	573.35.024.000	VERBINDUNGSSCHLAUCH KÜHLER 02	CONNECTING HOSE RADIATOR 02	1
9	583.35.026.000	FORMSCHLAUCH LC4'94	PREFORMED HOSE LC4'94	1
10	584.35.025.700	FORMSCHLAUCH 18X25 PUMPE-ZYL.	PREFORMED HOSE 18X25 PUMP-CYL.	1
11	573.35.025.000	VERBINDUNGSSCHL.WAPU/KÜHLER 02	CON.HOSE W.PUMP/RADIATOR 02	1
12	100.01.020.000	SCHLAUCHKLEMME GEMI 16-27	HOSE CLAMP GEMI 16-27	9
13	544.35.024.001	ND-SCHLAUCH ID 7,5 PER METER	HOSE ID 7,5 PER METER	0,47
14*	580.31.005.000	YDNAC KLAMMER 10128 12MM	CLAMP YDNAC 10128 12MM	4
15	550.07.016.001	SCHLAUCH 7X10 PER METER	PVC-HOSE 7X10 PER METRE	0,31
16	440.11.076.200	KABELBAND 200/3,6MM SCHWARZ	CABLE TIE 200/3,6MM BLACK	X
17	503.03.089.000	WINKELSTÜCK '97	ANGEL PIECE '97	1
18	546.35.034.050	ADAPTER FÜR KÜHLERSCHUTZ	ADAPTER FOR RADIATOR PROTECTOR	4
20	410.01.052.000	KABELTÜLLE D=12MM	RUBBER SLEEVE D=12MM	6
21	0021 060003	SCHEIBE DIN 9021 A 6,4	WASHER DIN9021-A 6,4	6
23	0015 060123	SK.BUNDSCHRAUBE M 6X12 SW=8	HH COLLAR SCREW M 6X12 WS=8	6
25	0014 060153	SK.BUNDSCHRAUBE M 6X15 SW=8	HH COLLAR SCREW M 6X15 WS=8	4

HOLZKLOTZ - SELBSTGEFERTIGT
WOODEN BLOCK - HOME MADE



STAHLPLATTE - SELBSTGEFERTIGT
STEEL PLATE - HOME MADE

04-573.29.0

FIG	TEILNR/PARTNR	BEZEICHNUNG	DESCRIPTION	QTY
1	560.12.001.000	UNIVERSALMONTAGEBOCK '96	UNIVERSAL MOUNTING RACK '96	1
2	583.29.003.000	KUPPLUNGSHALTER D=160MM LC4'94	CLUTCH HOLDER D=160MM LC4'94	1
3	580.12.005.025	MONTAGEHÜLSE D=25MM FÜR KURBELW.SIMMERRING LINKS	MOUNTING SLEEVE D=25MM FOR CRANKSHAFT SEAL L/S	1
4	580.12.009.000	SCHWUNGRADABZIEHER	FLYWHEEL EXTRACTOR	1
5	510.12.016.000	SCHUTZKAPPE F. KURBELWELLE M12	PROTECTION CAP CRANKSHAFT M12	1
6	585.29.015.102	KOLBEN-MONTAGERING D=102MM 660 LC4	PISTON RING COMPRESSOR D=102MM 660 LC4	1
7	590.29.021.044	ABZIEHER PRIMÄRRAD KPL. FÜR KUPPLUNGSMITNEHMER	EXTRACTOR PRIM. GEAR CPL. FOR INNER CLUTCH HUB	1
8	580.12.019.000	VENTIL-MONTAGEVORRICHTUNG	VALVE INSTALLATION KIT	1
9	6 276 470	VENTILFEDER-SPANNEINSATZ	PUSH INSERT	1
10	590.29.019.000	VENTILFEDERHEBER	VALVE SPRING LEVER	1
11	6 899 785	LOCTITE 243 BLAU 6CCM	LOCTITE 243 BLUE 6CCM	X
12	584.29.059.000	LOCTITE 648 GRÜN 24ML	LOCTITE 648 GREEN 24ML	X
15	151.12.017.000	LAGERAUSZIEHER	BUSHING EXTRACTOR	1
16	151.12.018.000	EINSATZ 12-16 MM	INTERN.BEAR.PULLER 12-16 MM	1
16	151.12.018.100	EINSATZ 18-23 MM	INTERN.BEAR.PULLER 18-23 MM	1
18	309098	SILIKONDICHTMASSE THREE-BOND	SILICON GASKET THREE-BOND	1
19	584.29.037.043	MONTAGEW.F.LAGERINNENR. NJ 207	MOUNTING TOOL F.BEARING NJ 207	1
20	580.30.080.000	FIXIERSCHRAUBE M8 L=23	LOCATING SCREW M8 L=23	1
22	510.12.012.000	HALTESCHLÜSSEL F. KETTENRITZEL	HOLDING SPANNER FOR SPROCKET	1
23	546.29.027.000	NIETWERKZEUG FÜR KUPPLUNG	RIVETTING TOOL FOR CLUTCH	1
26	580.29.026.007	GRENZLEHRDORN F. VENTILFÜHRUNG D=7,05 MM	LIMIT PLUG GAUGE F.VALE GUIDE D=7,05 MM	1
34	590.29.034.000	SCHLÜSSEL GEMISCHREG.SCHRAUBE	WRENCH F.MIXTURE CONTROL SCREW	1
41	590.29.041.000	FÜHLERLEHNSET 10,12,15,20,25	FEEL. GAUGE SET 10,12,15,20,25	1

* = NEUTEIL / NEW PART

X = NACH BEDARF / AS REQUIRED



NOTIZEN

NOTES

2004



NOTIZEN

NOTES

2004



KTM-Sportmotorcycle AG
A-5230 Mattighofen
www.ktm.at



KTM Group Partner



3208148