

SPAREPARTSMANUAL2005

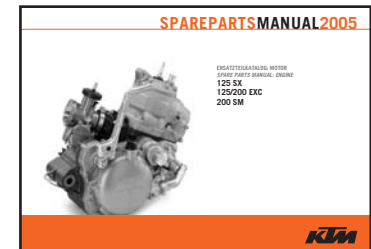
ERSATZTEILKATALOG: FAHRGESTELL + MOTOR
SPARE PARTS MANUAL: CHASSIS + ENGINE
125 SXS



ERGÄNZUNG ZU DEN ERSATZTEILKATALOGEN
ART.NR. 3.208.162 + 3.208.163
SUPPLEMENT TO SPARE PARTS MANUALS
ART.NO. 3.208.162 + 3.208.163

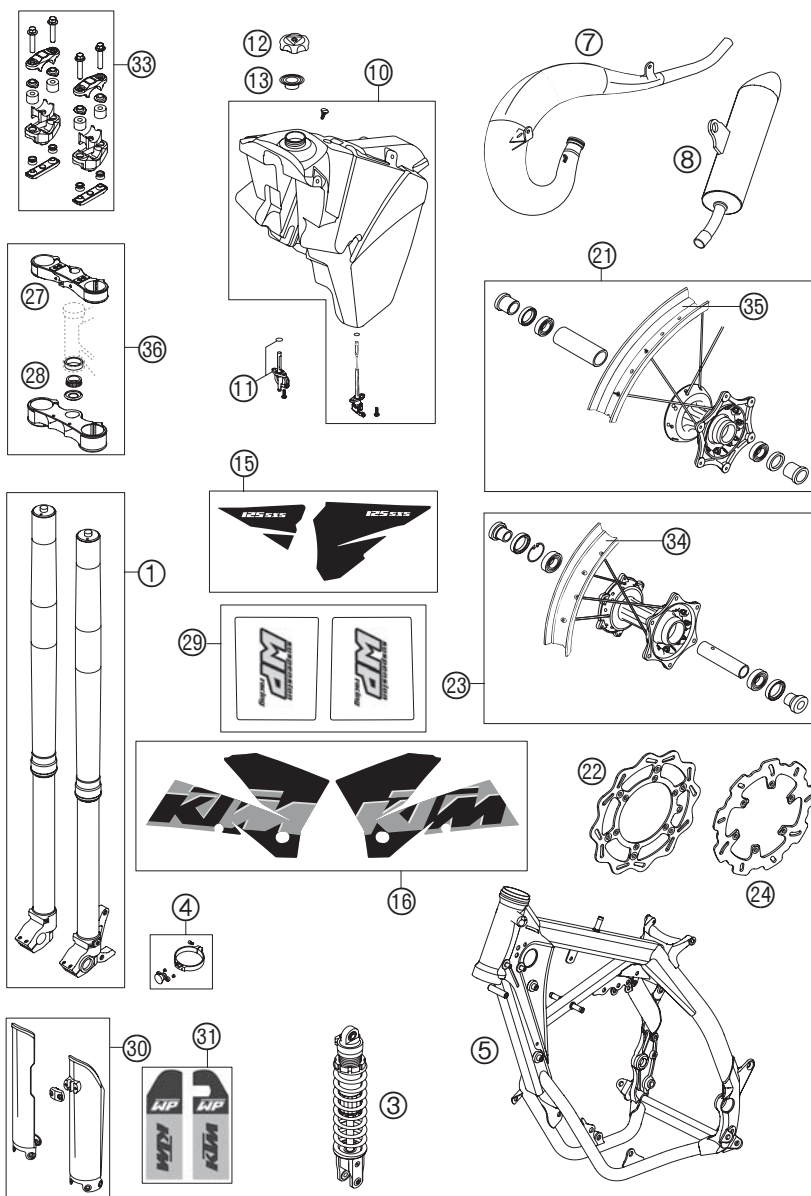
125 SX
125/200 EXC

2005



NEUTEILE FAHRGESTELL » NEW PARTS CHASSIS

125 SXS / 2005



05-SXS.27.0

FIG	TEILNR/PARTNR	BEZEICHNUNG	DESCRIPTION	QTY
1*	1418.7A14	GABEL WP 125 SXS 2005	FORK WP 125 SXS 2005	1
3*	1218.7A10	MONOSHOCK 125 SXS 2005	MONOSHOCK 125 SXS 2005	1
4*	SXS.05.540.100	FACTORY START 05	FACTORY START 05	1
5*	SXS.05.125.550	RAHMEN 125 SXS "BD05" 05	FRAME 125 SXS "BD05" 05	1
7*	SXS.05.125.501	AUSPUFF 125 SXS 05	SILENCER 125 SXS	1
8*	SXS.04.125.551	ENDDÄMPFER 125 SXS 04	SILENCER 125 SXS 04	1
10	503.07.113.200/44	BENZINTANK KPL. 9L 03 MIT ENDURO-BENZINHAHN	FUEL TANK CPL. 9L 03 WITH ENDURO-GAS COCK	1
11	503.07.005.000	BENZINHAHN MIKUNI ON/OFF 2001	GAS COCK MIKUNI ON/OFF 2001	1
12	SXS.03.540.700	TANKVERSCHLUSS ALU 03	FILLER CAP ALU 03	1
13	590.07.009.000	DICHTUNG FÜR TANKVERSCHL.HOCH	GASKET FOR FILLER CAP HIGH	1
15*	503.08.191.700	HUBRAUMAUFKLEBER 125 SXS 2005	DISPLACEM. STICKER 125 SXS 05	1
16*	SXS.05.125.950	SPOILERDEKOR SXS 05	SPOILER DECAL SXS 05	1
21*	548.09.001.344/30	VORDERRAD KPL.1,6X21" EXCEL 05	FRONT WHEEL CPL. 1,6X21" EXCEL	1
22*	548.09.060.300	BREMSSCHEIBE VORNE D=260MM 05	FRONT BRAKE DISC D=260 MM	1
23*	548.10.001.544/30	HINTERRAD KPL.2,15X19 EXCEL 05	REAR WHEEL CPL.2,15X19 EXCEL	1
24*	548.10.060.200	BREMSSCHEIBE HI. D=220MM 05	BRAKE DISC REAR D=220 MM	1
27*	594.01.034.019/88	GABELBRÜCKE OBEN 54MM 05	TOP TRIPLE CLAMP 54MM 05	1
28*	594.01.031.019/88	GABELBRÜCKE UNTEN D=60MM 05	BOTTOM TRIPLE CLAMP D=60MM 05	1
29*	5200.0026	GABELAUFKLEBER-SET WP TRANSP.	STICKER FR.FORK-SET WP TRANSP.	1
30*	590.01.094.000/04	GABELSCHUTZ LI+RE ORANGE 02	FORK PROTECTION L/S ORANGE 02	1
31*	590.01.094.050	STICKER-SET GABELSCHUTZ WP/KTM	FORK PROT. STICKER-SET WP/KTM	1
33*	SXS.05.125.200	LENKERAUFNAHME GEDÄMPFT	HANDLEBAR SUPPORT	1
34*	546.10.070.100/30	FELGE 2,15X19"EXCEL AL4 SCHW.	RIM 2,15X19"EXCEL AL4 BLACK	1
35*	546.09.070.100/30	FELGE 1,60X21"EXCEL AL4 SCHW.	RIM 1,60X21"EXCEL AL4 BLACK	1
36*	594.01.099.019/88	GABELBR.GEFRÄST 18-20MM OFFSET	TRIPLE CLAMP 18-20MM OFFSET	1

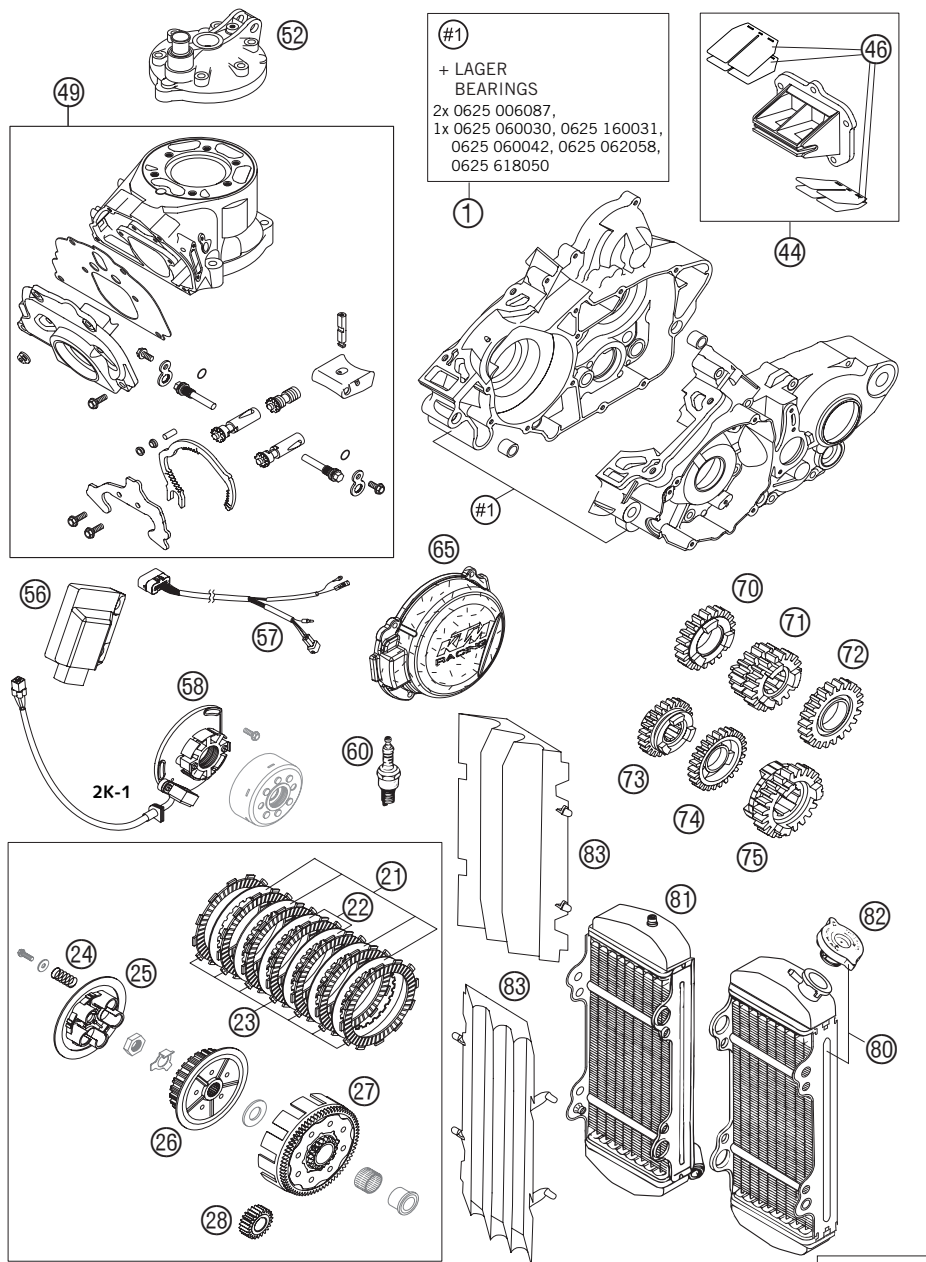
05-SXS.27.0

* NEUTEIL / NEW PART X NACH BEDARF / AS REQUIRED



NEUTEILE MOTOR » NEW PARTS ENGINE

125 SXS / 2005



05-SXS.48.0

FIG	TEILNR/PARTNR
1*	523.30.000.644
21*	503.32.010.300
22*	503.32.010.200
23*	503.32.011.100
24*	503.32.005.100
25*	503.32.003.100
26*	503.32.002.100
27*	503.32.000.173
28*	503.32.023.123
44*	503.30.051.444
46*	503.30.052.244
49*	SXS.05.125.001
52*	SXS.05.125.003
56	503.39.031.500
57	548.39.032.000
58	548.39.004.000
60	SXS.02.125.071
65	SXS.03.125.025
70*	503.33.007.100
71*	503.33.008.200
72*	503.33.009.500
73*	503.33.012.100
74*	503.33.004.100
75*	503.33.005.600
80	SXS.00.125.600
81	SXS.00.125.601
82	580.35.016.000
83*	590.35.040.000/04

05-SXS.48.0

BEZEICHNUNG	DESCRIPTION	QTY
MOTERGEH. KPL.M. GETR. LAG. 06	ENGINE CASE CPL M.TAN.BEAR 06	1
ZWISCHENLAMELLE ALU 1,5MM 06	INTERMEDIATE DISK ALU 1,5MM 06	4
ZWISCHENLAMELLE STAHL 1,5MM 06	INTERMEDI. DISC STEEL 1,5MM 06	2
BELAGLAMELLE ORGANISCH 3MM 06	ORGANIC DISK 3MM 06	7
KUPPLUNGSFEDER 2,3X39,5 125 06	CLUTCH SPRING 2,3X39,5 125 06	5
DRUCKKAPPE 125/200 06	PRESSURE PLATE 125/200 06	1
MITNEHMER 125/200 06	INNER CLUTCH HUB 125/200 06	1
KUPPLUNGSKORB 73-Z 125/200 06	OUTHER CLUTCH 73-T 125/200 06	1
PRIMÄRRITZEL 23-Z 125/200 06	PRIMARY PINION 23-T 125/200 06	1
MEMBRANGEHÄUSE KPL.V-FORCE3 06	REED VALVE ASSY V-FORCE3 06	1
MEMBRANEN-SET V-FORCE 3 06	RED VALVE-SET V-FORCE 3 06	1
ZYLINDER 125 SXS 05	CYLINDER 125 SXS 05	1
ZYLINDERKOPF 125 SXS 05	CYLINDER HEAD 125 SXS 05	1
ELEKTRONIKBOX 125 SXS 04	CDI UNIT 125 SX 2005	1
KABELSTRANG F. CDI-BOX 2T 05	WIRING HARNESS FOR CDI 2-ST.05	1
STATOR KOKUSAN 2K-1 2005	STATOR KOKUSAN 2K-1 2005	1
ZÜNDKERZE SXS 125 02	SPARK PLUG SXS 125 02	1
ZÜNDUNGSDECKEL CARBON 125 03	IGNITION COVER CARBON 125 03	1
LOSRAD 5.G. SX 5S19H 06	IDLE GEAR 5.G. 5S19H SX 06	1
SCHIEBERAD 3./4. G. SX 06	SLIDING GEAR 3./4. G. SX 06	1
LOSRAD 6.G. SX 6S22H 06	IDLE GEAR 6TH G. 6S22H SX 06	1
SCHIEBERAD 5.G. SX 5S23H 06	SLIDING GEAR 5TH G. 5S23H SX 06	1
LOSRAD 4.G. SX 4S28 06	IDLE GEAR 4TH G. 4S28 SX 06	1
SCHIEBERAD 6.G. SX 6S24H 06	SLIDING GEAR 6TH G. 6S24 SX 06	1
KÜHLER LINKS SXS 125 2001	RADIATOR L/S SXS 125 2001	1
KÜHLER RECHTS SXS 125 2001	RADIATOR R/S SXS 125 2001	1
KÜHLERVERSCHLUSS KLEIN 1,4 BAR	RADIATOR CAP SMALL 20,3 PSI	1
KÜHLERSCHUTZ RACING ORANGE 03	RADIAT. PROTECT.RAC. ORANGE 03	2

* NEUTEIL / NEW PART X NACH BEDARF / AS REQUIRED





KTM-Sportmotorcycle AG
A-5230 Mattighofen
www.ktm.at

KTM Group Partner



3208169



Art.Nr.: 3.208.169

11/2004

Foto: KTM