

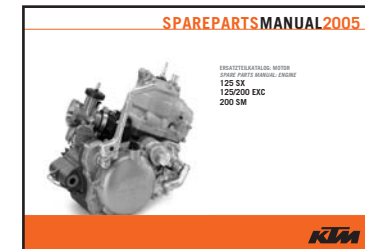
SPAREPARTSMANUAL2005

ERSATZTEILKATALOG: FAHRGESTELL + MOTOR
SPARE PARTS MANUAL: CHASSIS + ENGINE
125 SX TYLA RATTRAY

ERGÄNZUNG ZU DEN ERSATZTEILKATALOGEN
ART.NR. 3.208.162 + 3.208.163
SUPPLEMENT TO SPARE PARTS MANUALS
ART.NO. 3.208.162 + 3.208.163

125 SX
125/200 EXC

2005



NEUTEILE FAHRGESTELL » NEW PARTS CHASSIS

125 SX T. RATTRAY / 2005



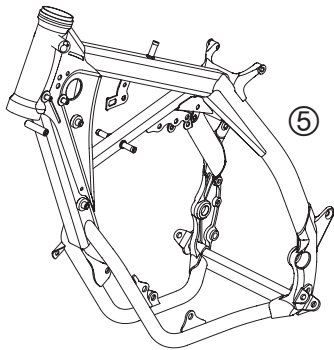
11



12



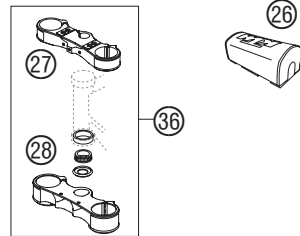
13



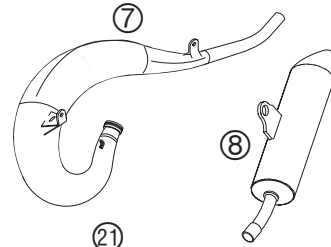
5



3



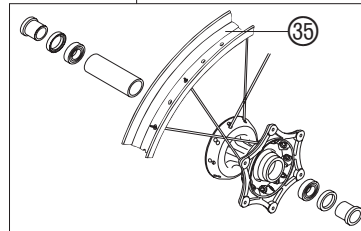
36



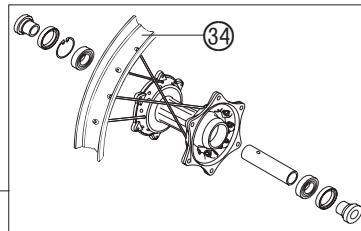
7

8

21

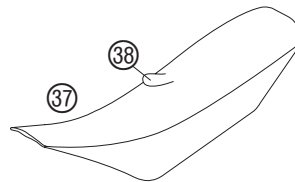


35



34

23



37

38

05-503.27.1

05-503.27.1

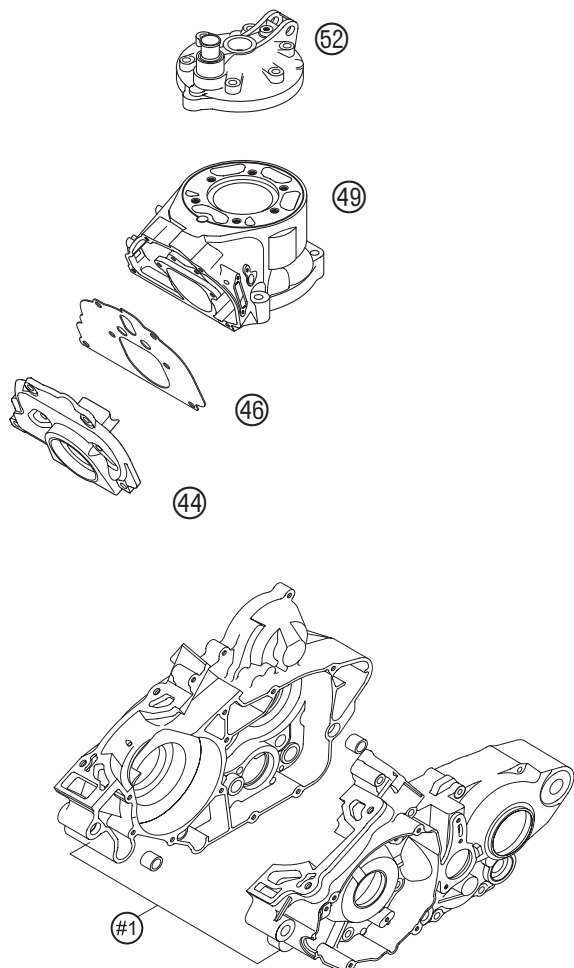
FIG	TEILNR/PARTNR	BEZEICHNUNG	DESCRIPTION	QTY
3*	1218.7A21	MONOSHOCK 125 TYLA RATTRAY	MONOSHOCK 125 TYLA RATTRAY 05	1
5*	503.03.001.800/30	RAHMEN 125 SX TYLA R. "BA05" 05	FRAME 125 SX TYLA R. "BA05" 05	1
7*	SXS.05.125.501	AUSPUFF 125 SXS 05	SILENCER 125 SXS	1
8*	SXS.04.125.551	ENDDÄMPFER 125 SXS 04	SILENCER 125 SXS 04	1
11*	503.08.192.244	DEKORSATZ KPL. 125 SX T.R. 05	DECAL CPL. 125 SX T.R. 05	1
12*	503.08.192.245	DEKOR STARTNUMMER T.R. 05	DECAL NUMBER PLATE T.R. 05	1
13*	503.08.192.246	DEKOR FILTERKASTENDEK. T.R. 05	DECAL AIRBOX 125 SX. T.R. 05	1
21*	548.09.001.344/30	VORDERRAD KPL.1,6X21" EXCEL 05	FRONT WHEEL CPL. 1,6X21" EXCEL	1
23*	548.10.001.544/30	HINTERRAD KPL.2,15X19 EXCEL 05	REAR WHEEL CPL.2,15X19 EXCEL	1
26*	SXS.05.250.800	LENKERPOLSTER SX 05	FATBAR PAD 05	1
27*	594.01.034.019/88	GABELBRÜCKE OBEN 54MM 05	TOP TRIPLE CLAMP 54MM 05	1
28*	594.01.031.019/88	GABELBRÜCKE UNTEN D=60MM 05	BOTTOM TRIPLE CLAMP D=60MM 05	1
34*	546.10.070.100/30	FELGE 2,15X19"EXCEL AL4 SCHW.	RIM 2,15X19"EXCEL AL4 BLACK	1
35*	546.09.070.100/30	FELGE 1,60X21"EXCEL AL4 SCHW.	RIM 1,60X21"EXCEL AL4 BLACK	1
36*	594.01.099.019/88	GABELBR.GEFRÄST 18-20MM OFFSET	TRIPLE CLAMP 18-20MM OFFSET	1
37*	548.07.040.700	SITZBANK SX TYLA RATTRAY 2005	SEAT 125 SX TYLA RATTRAY 2005	1
38*	548.07.040.750	SITZBANKÜBERZUG TYLA RATTR. 05	SEAT COV. SX TYLA RATTRAY 05	1

* NEUTEIL / NEW PART X NACH BEDARF / AS REQUIRED



NEUTEILE MOTOR » NEW PARTS ENGINE

125 SX T. RATTRAY / 2005



#1
 + LAGER
 BEARINGS
 2x 0625 006087,
 1x 0625 060030, 0625 160031,
 0625 060042, 0625 062058,
 0625 618050

①

FIG	TEILNR/PARTNR	BEZEICHNUNG	DESCRIPTION	QTY
1*	523.30.000.644	MOTORGEH. KPL.M. GETR. LAG. 06	ENGINE CASE CPL M.TRAN.BEAR 06	1
44*	503.37.001.200	ZWISCHENFLANSCH 125 05	INTERMEDIATE FLANGE 125 05	1
46*	503.37.046.200	ZWI.FLANSCHDICHTUNG 125 05	INTERMED. GASKET 125 05	1
49*	503.30.005.400	ZYLINDER 125 06	CYLINDER 125 06	1
52*	SXS.05.125.003	ZYLINDERKOPF 125 SXS 05	CYLINDER HEAD 125 SXS 05	1

05-503.48.0

05-503.48.0

* NEUTEIL / NEW PART X NACH BEDARF / AS REQUIRED





KTM-Sportmotorcycle AG
A-5230 Mattighofen
www.ktm.at

KTM Group Partner



3208205



Art.Nr.: 3.208.205

11/2004

Foto: Mithenauer