

SPAREPARTSMANUAL2005

ERSATZTEILKATALOG: FAHRGESTELL
SPARE PARTS MANUAL: CHASSIS
450 SX STEVE RAMON

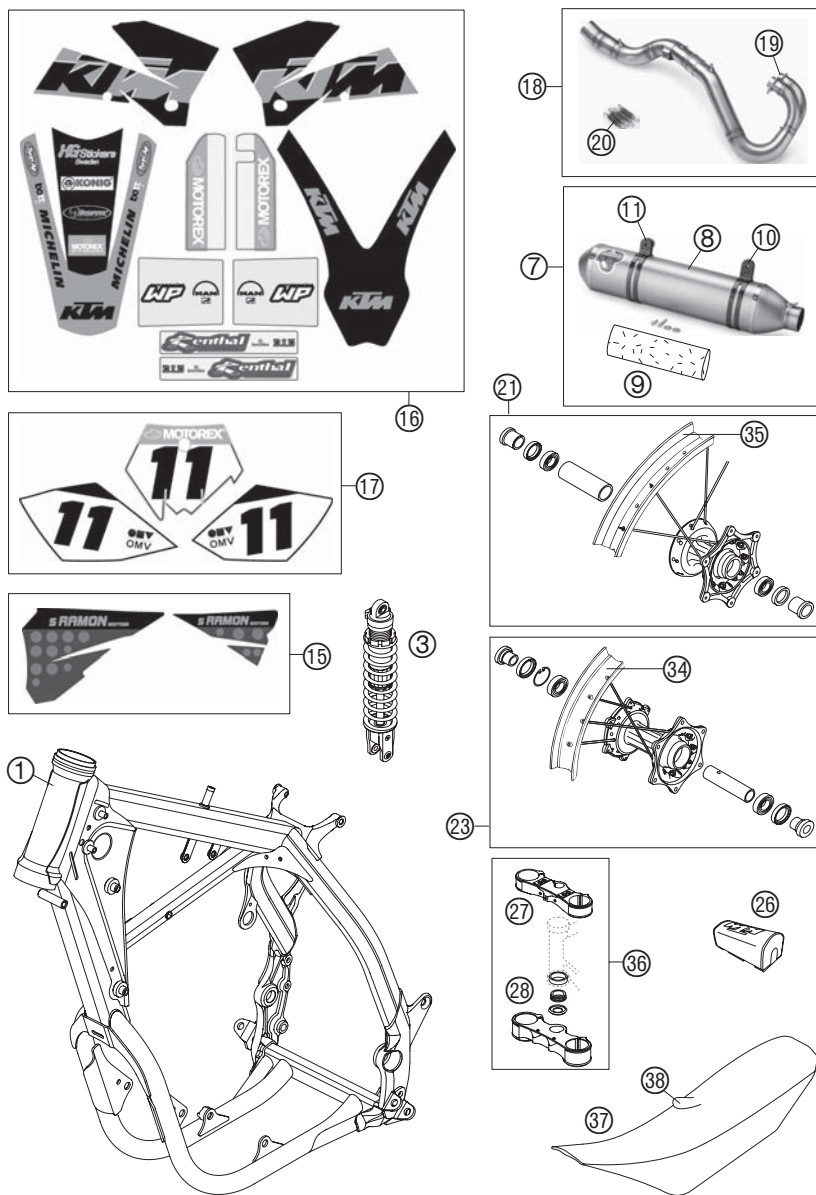


ERGÄNZUNG ZU DEN ERSATZTEILKATALOGEN
ART.NR. 3.208.166
SUPPLEMENT TO SPARE PARTS MANUALS
ART.NO. 3.208.166
250/400/450/525 EXC RACING
450/525 MXC RACING
450/525 SX RACING **2005**



NEUTEILE FAHRGESTELL » NEW PARTS CHASSIS

450 SX STEVE RAMON / 2005



05-590.27.0

05-590.27.0

FIG	TEILNR/PARTNR	BEZEICHNUNG	DESCRIPTION	QTY
1*	594.03.001.500/30	RAHMEN SX RAC.STE.RAM"DA05" 05	FRAME SX RAC.STE.RAM"DA05" 05	1
3*	1218.7A22	MONOSHOCK 450SX STEVE RAMON 05	MONOSHOCK 450SX STEVE RAMON 05	1
7*	SXS.04.540.502	ENDDÄMPFER TITAN SXS 2004	SILENCER TITAN SXS 2004	1
8*	SXS.02.540.507	REPARATUR-KIT MIT HÜLLE 02	REPAIR-KIT INCL. COVER 02	1
9*	SXS.02.540.505	DÄMMSTOFF-KIT L=560MM 02	STUFFING YARN-KIT L=560MM 02	1
10*	SXS.02.540.503	HALTESCHELLE CARBON VORNE 02	CLAMP F.SILENC.CARBON FRONT 02	1
11*	SXS.04.540.504	HALTESCHELLE CARBON HINTEN 04	RETAINING CLIP REAR CARBON 04	1
15*	590.08.292.046	DEKOR FILTERKASTENDECKEL S. R.	DECAL AIRBOX STEVE RAMON 05	1
16*	590.08.292.044	DEKORSATZ KPL. 450 S. RAMON 05	DECAL CPL. 450 STEVE RAMON 05	1
17*	590.08.292.045	DEKOR STARTNUMMER ST. RAMON 05	DECALNUMBER PLATE ST. RAMON 05	1
18*	SXS.04.450.500	AUSPUFFROHRE TITAN SXS 04	EXHAUST PIPES TITAN SXS 04	1
19*	SXS.02.540.506	AUSPUFFFLANSCH 03	EXHAUST FLANGE 03	1
20*	573.05.016.000	AUSPUFF-FEDER MIT GUMMI 02	EXHAUST-SPRING WITH RUBBER 02	1
21*	548.09.001.344/30	VORDERRAD KPL.1,6X21" EXCEL 05	FRONT WHEEL CPL. 1,6X21"EXCEL	1
23*	548.10.001.544/30	HINTERRAD KPL.2,15X19 EXCEL 05	REAR WHEEL CPL.2,15X19 EXCEL	1
26*	SXS.05.250.800	LENKERPOLSTER SX 05	FATBAR PAD 05	1
27*	594.01.034.019/88	GABELBRÜCKE OBEN 54MM 05	TOP TRIPLE CLAMP 54MM 05	1
28*	594.01.031.019/88	GABELBRÜCKE UNTEN D=60MM 05	BOTTOM TRIPLE CLAMP D=60MM 05	1
34*	546.10.070.100/30	FELGE 2,15X19"EXCEL AL4 SCHW.	RIM 2,15X19"EXCEL AL4 BLACK	1
35*	546.09.070.100/30	FELGE 1,60X21"EXCEL AL4 SCHW.	RIM 1,60X21"EXCEL AL4 BLACK	1
36*	594.01.099.019/88	GABELBR.GEFRÄST 18-20MM OFFSET	TRIPLE CLAMP 18-20MM OFFSET	1
37*	548.07.040.700	SITZBANK SX TYLA RATTRAY 2005	SEAT 125 SX TYLA RATTRAY 2005	1
38*	548.07.040.750	SITZBANKÜBERZUG TYLA RATTR. 05	SEAT COV. SX TYLA RATTRAY 05	1



* NEUTEIL / NEW PART X NACH BEDARF / AS REQUIRED

