

SPAREPARTSMANUAL2005

ERSATZTEILKATALOG: FAHRGESTELL

640 LC4 SUPERMOTO PRESTIGE
640 LC4 SUPERMOTO BLUE
640 LC4 SUPERMOTO WHITE

ERGÄNZUNG ZU DEM ERSATZTEILKATALOG
ART.NR. 3.208.182
SUPPLEMENT TO SPARE PARTS MANUAL
ART.NO. 3.208.182

640 LC4 SUPERMOTO 2005



NEUTEILE FAHRGESTELL » NEW PARTS CHASSIS

640 LC4 SM PRESTIGE / 2005

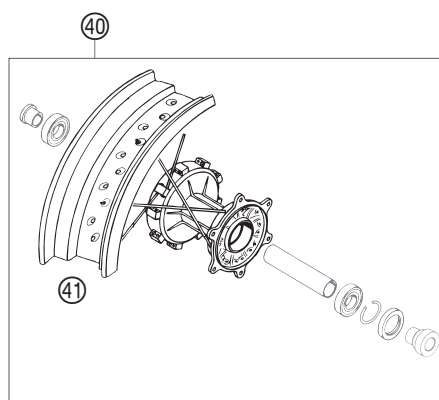
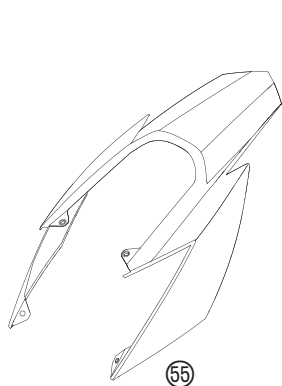
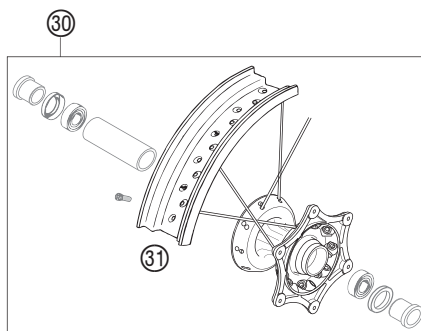
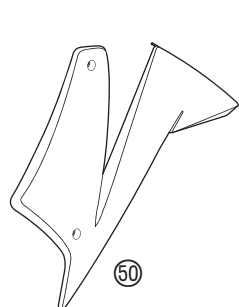
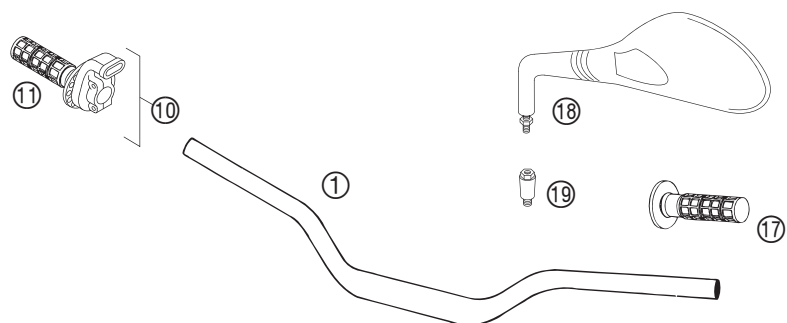


FIG	TEILNR/PARTNR	BEZEICHNUNG	DESCRIPTION	QTY
1	584.02.001.000	LENKER MAGURA MX 28MM 02	HANDLEBAR ALU LC4, ADVENTURE02	1
10	587.02.010.000	GASDREHGRIF KPL. DUKE 2000	THROTTLE GRIP CPL. DUKE 2000	1
11	583.02.003.100	DREHGR.ÜBERZUG DOMINO GELOCHT	TWIST GRIP COVER PERFORATED	1
17	583.02.052.100	FESTGRIF LINKS GELOCHT	FIXED GRIP L/S PERFORATED	1
18	587.12.040.000	RÜCKSPIEGEL LI.DUKE SCHWARZ'99	REAR MIRROR L/S DUKE BLACK '99	1
18	587.12.041.000	RÜCKSPIEGEL RE.DUKE SCHWARZ'99	REAR MIRROR R/S DUKE BLACK '99	1
19	584.12.040.050	ADAPTER FÜR SPIEGEL LC4 '98	SUPPORT FOR MIRROR LC4 '98	2
30	584.09.001.644/30	VORDERRAD ET 3,5X17" SCHW. 03	FRONT WHEEL SP 3,5X17" BLA. 03	1
31	584.09.070.000/30	FELGE 3,50X17" SCHWARZ ELOXIE.	RIM FRONT 3,50X17" BLACK ANOD.	1
40	584.10.001.444/30	HINTERRAD-ET 5,00X17" SCHWARZ	REAR WHEEL-SP 5,00X17" BLACK	1
41	584.10.070.100/30	FELGE 5,00X17" SCHWARZ ELOXIE.	REAR RIM 5,00X17" BLACK ANOD.	1
50	584.08.050.000/30B	SPOILER LINKS SM PRESTIGE 05	SPOILER L/S SM PRESTIGE 05	1
50	584.08.051.000/30B	SPOILER RECHTS SM PRESTIGE 05	SPOILER R/S SM PRESTIGE 05	1
55	586.08.014.000/30B	KOTFLÜGEL HINTEN SCHWARZ 05	FENDER REAR BLACK	1

05-584.27.00

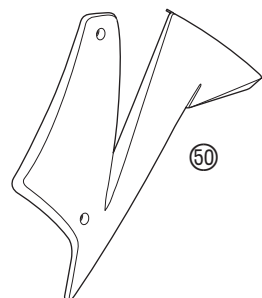
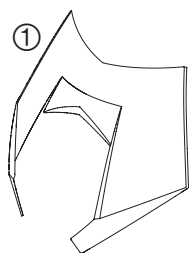
05-584.27.00

* NEUTEIL / NEW PART X NACH BEDARF / AS REQUIRED

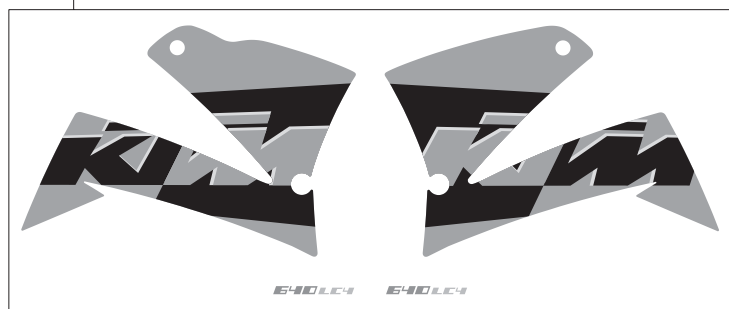


NEUTEILE FAHRGESTELL » NEW PARTS CHASSIS

640 LC4 SM BLUE/WHITE/2005



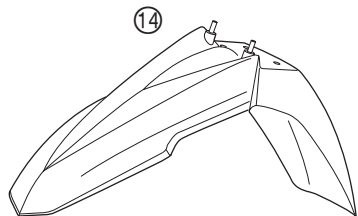
2



3



14



11

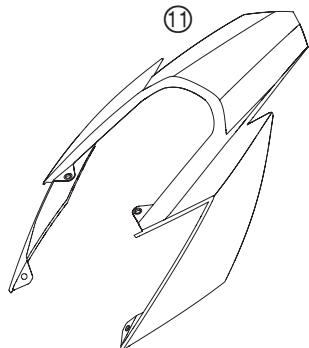


FIG	TEILNR/PARTNR	BEZEICHNUNG		DESCRIPTION	QTY
1	586.08.001.000/20	SCHEINWERFERMASKE WEISS	05	HEAD LIGHT MASK WHITE	1
1	586.08.001.000/06A	SCHEINWERFERMASKE BLAU	05	HEAD LIGHT MASK BLUE	1
2	584.08.499.200	DEKORSATZ LC4	05	DECAL SET 640 LC4	1
3	584.08.499.300	AUFKLEBER "640LC4"	05	STICKER "640LC4"	1
11	586.08.014.000/20	KOTFLÜGEL HINTEN WEISS	05	FENDER REAR WHITE	1
11	586.08.014.000/06A	KOTFLÜGEL HINTEN BLAU	05	FENDER REAR BLUE	1
14	503.08.010.200/20	KOTFLÜGEL VORNE SM WEISS	05	FENDER FRONT SM WHITE	1
14	503.08.010.200/06A	KOTFLÜGEL VORNE SM BLAU	05	FENDER FRONT SM BLUE	1
50	584.08.050.000/20	SPOILER LINKS WEISS	05	SPOILER L/S SM WHITE	1
50	584.08.051.000/20	SPOILER RECHTS WEISS	05	SPOILER R/S SM WHITE	1
50	584.08.050.000/06A	SPOILER LINKS BLAU DEKOR EINLACKIERT	05	SPOILER L/S SM BLUE DECAL TAKE IN	1
50	584.08.051.000/06A	SPOILER RECHTS BLAU DEKOR EINLACKIERT	05	SPOILER R/S SM BLUE DECAL TAKE IN	1

5-584.27.01

05-584.27.01

* NEUTEIL / NEW PART X NACH BEDARF / AS REQUIRED





KTM-Sportmotorcycle AG
A-5230 Mattighofen
www.ktm.at

KTM Group Partner



3208181



Art.Nr.: 3.208.181

03/2005

Foto: KTM