

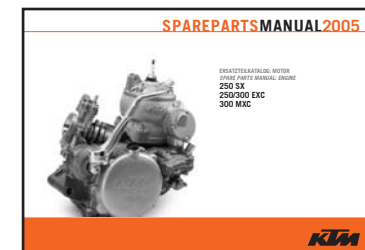
SPAREPARTSMANUAL2005

ERSATZTEILKATALOG: FAHRGESTELL + MOTOR
SPARE PARTS MANUAL: CHASSIS + ENGINE
250 SXS

ERGÄNZUNG ZU DEN ERSATZTEILKATALOGEN
ART.NR. 3.208.164 + 3.208.165
SUPPLEMENT TO SPARE PARTS MANUALS
ART.NO. 3.208.164 + 3.208.165

250 SX
250/300 EXC
300 MXC

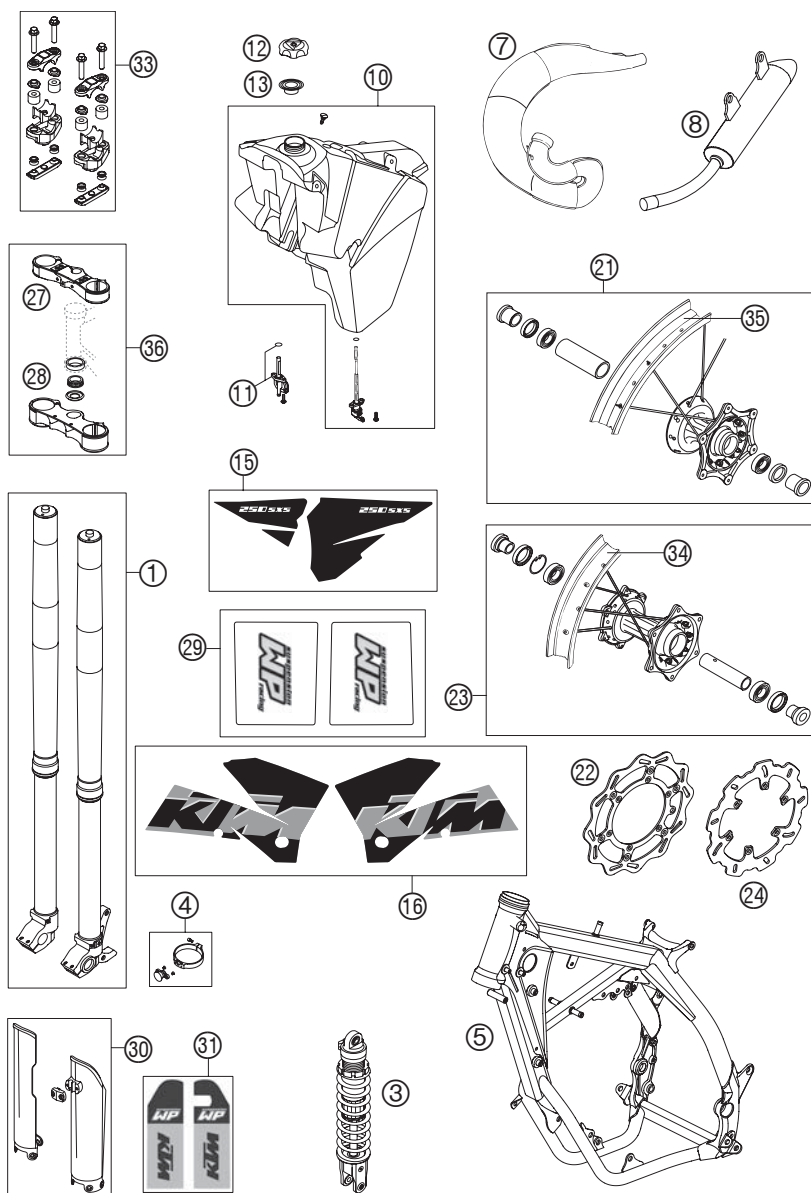
2005



KTM

NEUTEILE FAHRGESTELL » NEW PARTS CHASSIS

250 SXS / 2005



05-SXS.27.1

FIG	TEILNR/PARTNR	BEZEICHNUNG		DESCRIPTION	QTY
1*	1418.7A15	GABEL WP 250 SXS	2005	FORK WP 250 SXS 2005	1
3*	1218.7A11	MONOSHOCK 250 SXS	2005	MONOSHOCK 250 SXS 2005	1
4*	SXS.05.540.100	FACTORY START	05	FACTORY START 05	1
5*	SXS.05.250.550	RAHMEN 250 SXS "CD05"	05	FRAME 250 SXS "CD05" 05	1
7	SXS.03.250.500	AUSPUFF 250 SXS	03	EXHAUST PIPE 250 SXS 03	1
8	SXS.04.250.551	ENDDÄMPFER 250 SXS	04	EXHAUST SILENCER 250 SXS 04	1
10	503.07.113.200/44	BENZINTANK KPL. 9L MIT ENDURO-BENZINHAHN	03	FUEL TANK CPL. 9L WITH ENDURO-GAS COCK 03	1
11	503.07.005.000	BENZINHAHN MIKUNI ON/OFF	2001	GAS COCK MIKUNI ON/OFF 2001	1
12	SXS.03.540.700	TANKVERSCHLUSS ALU	03	FILLER CAP ALU 03	1
13	590.07.009.000	DICHTUNG FÜR TANKVERSCHL.HOCH		GASKET FOR FILLER CAP HIGH	1
15*	548.08.091.500	HUBBRAUMAUFKLEBER 250 SXS	2005	DISPLACEM. STICKER 250 SXS 05	1
16*	SXS.05.125.950	SPOILERDEKOR SXS	05	SPOILER DECAL SXS 05	1
21*	548.09.001.344/30	VORDERRAD KPL.1,6X21" EXCEL 05		FRONT WHEEL CPL. 1,6X21"EXCEL 05	1
22*	548.09.060.300	BREMSSCHEIBE VORNE D=260MM	05	FRONT BRAKE DISC D=260 MM	1
23*	548.10.001.544/30	HINTERRAD KPL.2,15X19 EXCEL 05		REAR WHEEL CPL.2,15X19 EXCEL 05	1
24*	548.10.060.200	BREMSSCHEIBE HI. D=220MM	05	BRAKE DISC REAR D=220 MM	1
27*	594.01.034.019/88	GABELBRÜCKE OBEN 54MM	05	TOP TRIPLE CLAMP 54MM 05	1
28*	594.01.031.019/88	GABELBRÜCKE UNTEN D=60MM	05	BOTTOM TRIPLE CLAMP D=60MM 05	1
29*	5200.0026	GABELAUFKLEBER-SET WP TRANSP.		STICKER FR.FORK-SET WP TRANSP.	1
30*	590.01.094.000/04	GABELSCHUTZ LI+RE ORANGE	02	FORK PROTECTION L/S ORANGE 02	1
31*	590.01.094.050	STICKER-SET GABELSCHUTZ WP/KTM		FORK PROT. STICKER-SET WP/KTM	1
33*	SXS.05.125.200	LENKERAUFNAHME GEDÄMPFT		HANDLEBAR SUPPORT	1
34*	546.10.070.100/30	FELGE 2,15X19"EXCEL AL4 SCHW.		RIM 2,15X19"EXCEL AL4 BLACK	1
35*	546.09.070.100/30	FELGE 1,60X21"EXCEL AL4 SCHW.		RIM 1,60X21"EXCEL AL4 BLACK	1
36*	594.01.099.019/88	GABELBR.GEFRÄST 18-20MM OFFSET		TRIPLE CLAMP 18-20MM OFFSET	1

05-SXS.27.1

* NEUTEIL / NEW PART X NACH BEDARF / AS REQUIRED



NEUTEILE MOTOR » NEW PARTS ENGINE

250 SXS / 2005

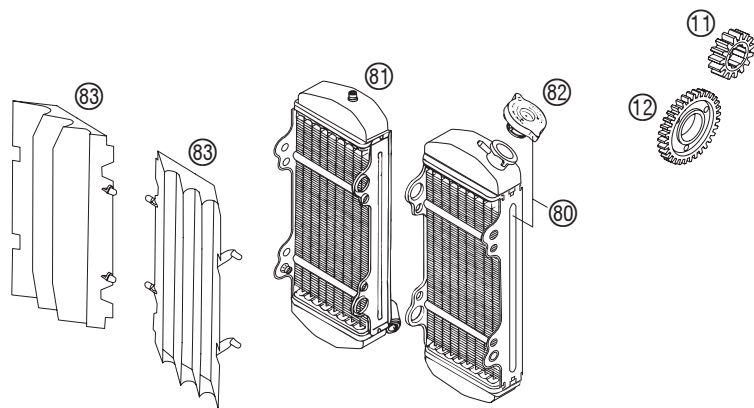
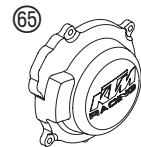
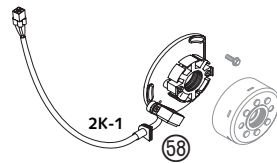
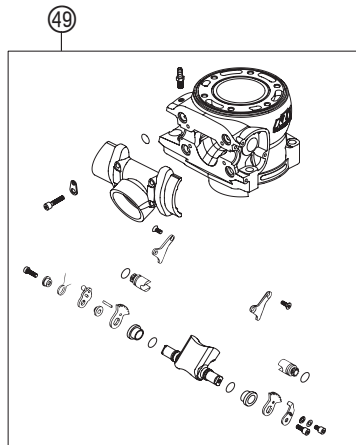
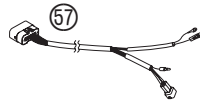
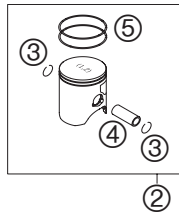


FIG	TEILNR/PARTNR	BEZEICHNUNG	DESCRIPTION	QTY
2*	548.30.007.200/ I	KOLBEN 250 ZWEIRING 05	PISTON CPL. 250 2 RINGS 05	1
2*	548.30.007.200/ II	KOLBEN 250 ZWEIRING 05	PISTON CPL. 250 2 RINGS 05	1
3	540.30.074.000	DRAHTSPRENGRING C18X1,5	WIRE LOCK RING C18X1,5	2
4*	548.30.033.000	KOLBENBOLZEN 18X55,8 250 05	PISTON PIN 18X55,8 250 05	1
5	546.30.232.000	R-RING 66,4MM 250 2000	SQUARE RING 66,4MM 250 2000	2
11*	548.33.002.200	FESTRAD 2.G 15-Z "2S15" 05	SOLID GEAR 2.ND 15-Z "2S15" 05	1
12*	548.33.012.200	LOSRAD 2.G 24-Z "2S24" 05	IDLER GEAR 2.G 24-Z "2S24" 05	1
49	SXS.04.250.001	ZYLINDER KPL. 250 SXS 04	CYLINDER CPL. 250 SXS 04	1
56*	548.39.031.200	ELEKTRONIKBOX 250 2004	CDI UNIT 250 SXS 2004	1
57	548.39.032.000	KABELSTRANG F. CDI-BOX 2T 05	WIRING HARNESS FOR CDI 2-ST.05	1
58	548.39.004.000	STATOR KOKUSAN 2K-1 2005	STATOR KOKUSAN 2K-1 2005	1
65	SXS.03.250.025	ZÜNDUNGSDECKEL CARBON 250 03	IGNITION COVER CARBON 250 03	1
80	SXS.00.125.600	KÜHLER LINKS SXS 125 2001	RADIATOR L/S SXS 125 2001	1
81	SXS.00.125.601	KÜHLER RECHTS SXS 125 2001	RADIATOR R/S SXS 125 2001	1
82	580.35.016.000	KÜHLERVERSCHLUSS KLEIN 1,4 BAR	RADIATOR CAP SMALL 20,3 PSI	1
83*	590.35.040.000/04	KÜHLERSCHUTZ RACING ORANGE 03	RADIAT. PROTECT.RAC. ORANGE 03	2

05-SXS.48.1

05-SXS.48.1

* NEUTEIL / NEW PART X NACH BEDARF / AS REQUIRED





KTM-Sportmotorcycle AG
A-5230 Mattighofen
www.ktm.at

KTM Group Partner



3208170

