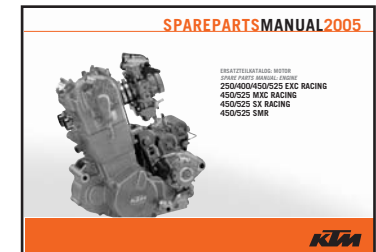


SPAREPARTSMANUAL2005

ERSATZTEILKATALOG: FAHRGESTELL + MOTOR
SPARE PARTS MANUAL: CHASSIS + ENGINE
540 SXS



ERGÄNZUNG ZU DEN ERSATZTEILKATALOGEN
ART.NR. 3.208.166 + 3.208.167
SUPPLEMENT TO SPARE PARTS MANUALS
ART.NO. 3.208.166 + 3.208.167
250/400/450/525 EXC RACING
450/525 MXC RACING
450/525 SX RACING **2005**



NEUTEILE FAHRGESTELL » NEW PARTS CHASSIS

540 SXS / 2005

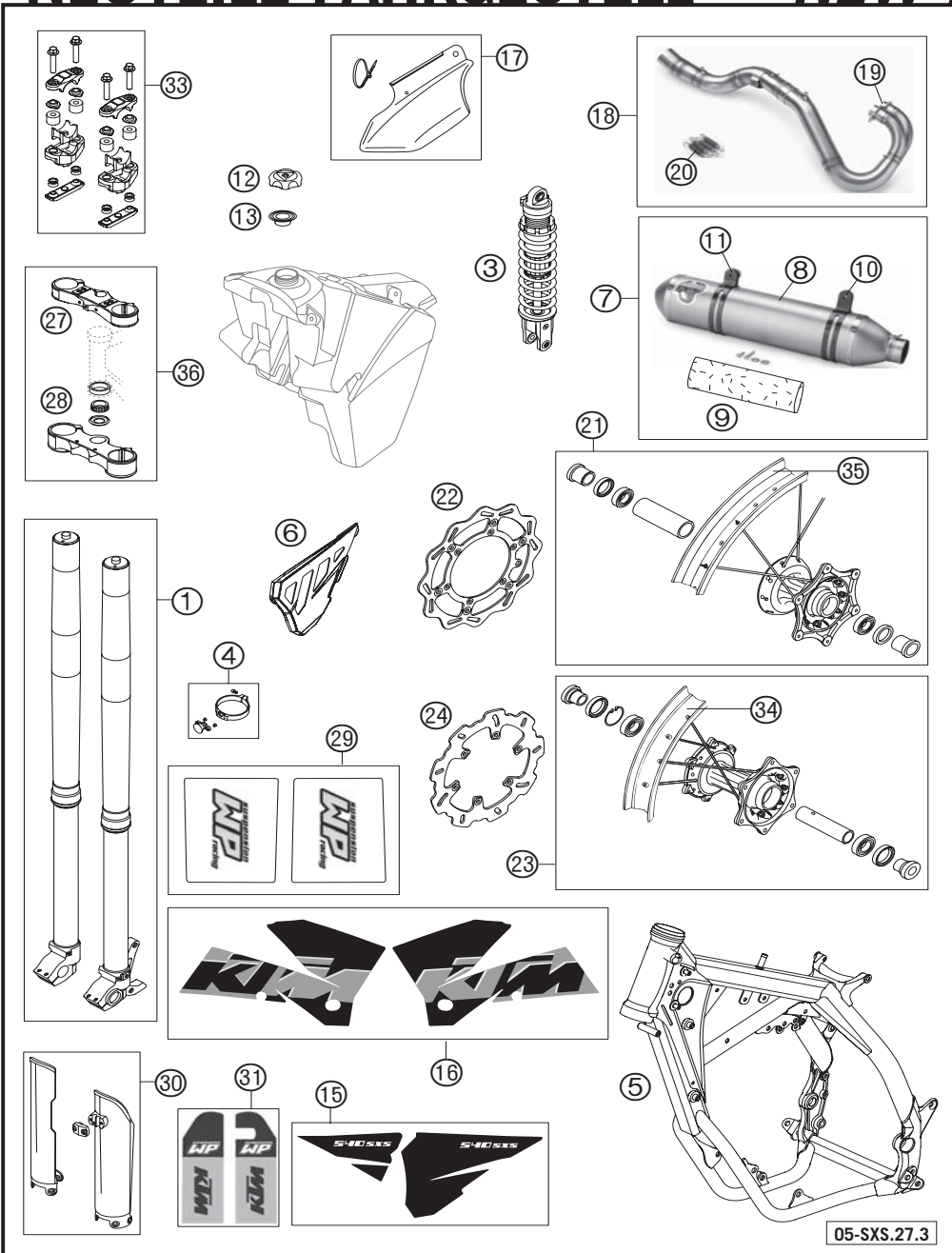


FIG	TEILNR/PARTNR	BEZEICHUNG	DESCRIPTION	QTY
1*	1418.7A16	GABEL WP 450/540 SXS RAC. 05	FORK WP 450/540 SXS RAC. 05	1
3*	1218.7A12	MONOSHOCK 450/540 SXS RAC. 05	MONOSHOCK 450/540 SXS RAC. 05	1
4*	SXS.05.540.100	FACTORY START 05	FACTORY START 05	1
5*	SXS.05.450.550	RAHMEN 450/540 SXS "DF05" 05	FRAME 450/540 SXS "DF05" 05	1
6*	592.06.003.500	FILTERKASTENDECKEL SXS	SXS FILTERBOX COVER	1
7	SXS.04.540.502	ENDDÄMPFER TITAN SXS 2004	SILENCER TITAN SXS 2004	1
8	SXS.02.540.507	REPARATUR-KIT MIT HÜLLE 02	REPAIR-KIT INCL. COVER 02	1
9	SXS.02.540.505	DÄMMSTOFF-KIT L=560MM 02	STUFFING YARN-KIT L=560MM 02	1
10	SXS.02.540.503	HALTESCHELLE CARBON VORNE 02	CLAMP F.SILENC.CARBON FRONT 02	1
11	SXS.04.540.504	HALTESCHELLE CARBON HINTEN 04	RETAINING CLIP REAR CARBON 04	1
12	SXS.03.540.700	TANKVERSCHLUSS ALU 03	FILLER CAP ALU 03	1
13	590.07.009.000	DICHTUNG FÜR TANKVERSCHL.HOCH	GASKET FOR FILLER CAP HIGH	1
15*	590.08.291.300	HUBRAUMAUFKLEBER 540 SXS 2005	DISPLACEM. STICKER 540 SXS 05	1
16*	SXS.05.125.950	SPOILERDEKOR SXS 05	SPOILER DECAL SXS 05	1
17*	SXS.05.450.515	HITZESCHUTZ CARBON 2005	HEAT PROTECTOR CARBON	1
18	SXS.04.540.500	AUSPUFFROHRE TITAN SXS 04	EXHAUST PIPES TITAN SXS 04	1
19	SXS.02.540.506	AUSPUFFFLANSCH 03	EXHAUST FLANGE 03	1
20	573.05.016.000	AUSPUFF-FEDER MIT GUMMI 02	EXHAUST-SPRING WITH RUBBER 02	1
21*	548.09.001.344/30	VORDERRAD KPL.1,6X21" EXCEL 05	FRONT WHEEL CPL. 1,6X21" EXCEL	1
22*	548.09.060.300	BREMSSCHEIBE VORNE D=260MM 05	FRONT BRAKE DISC D=260 MM	1
23*	548.10.001.544/30	HINTERRAD KPL.2,15X19 EXCEL 05	REAR WHEEL CPL.2,15X19 EXCEL	1
24*	548.10.060.200	BREMSSCHEIBE HI. D=220MM 05	BRAKE DISC REAR D=220 MM	1
27*	594.01.034.019/88	GABELBRÜCKE OBEN 54MM 05	TOP TRIPLE CLAMP 54MM 05	1
28*	594.01.031.019/88	GABELBRÜCKE UNTEN D=60MM 05	BOTTOM TRIPLE CLAMP D=60MM 05	1
29*	5200.0026	GABELAUFKLEBER-SET WP TRANSP.	STICKER FR.FORK-SET WP TRANSP.	1
30*	590.01.094.000/04	GABELSCHUTZ LI+RE ORANGE 02	FORK PROTECTION L/S ORANGE 02	1
31*	590.01.094.050	STICKER-SET GABELSCHUTZ WP/KTM	FORK PROT. STICKER-SET WP/KTM	1
33*	SXS.05.125.200	PHDS LENKERAUFNAHME	PHDS HANDLEBAR SUPPORT	1
34*	546.10.070.100/30	FELGE 2,15X19"EXCEL AL4 SCHW.	RIM 2,15X19"EXCEL AL4 BLACK	1
35*	546.09.070.100/30	FELGE 1,60X21"EXCEL AL4 SCHW.	RIM 1,60X21"EXCEL AL4 BLACK	1
36*	594.01.099.019/88	GABELBR.GEFRÄST 18-20MM OFFSET	TRIPLE CLAMP 18-20MM OFFSET	1

05-SXS.27.3

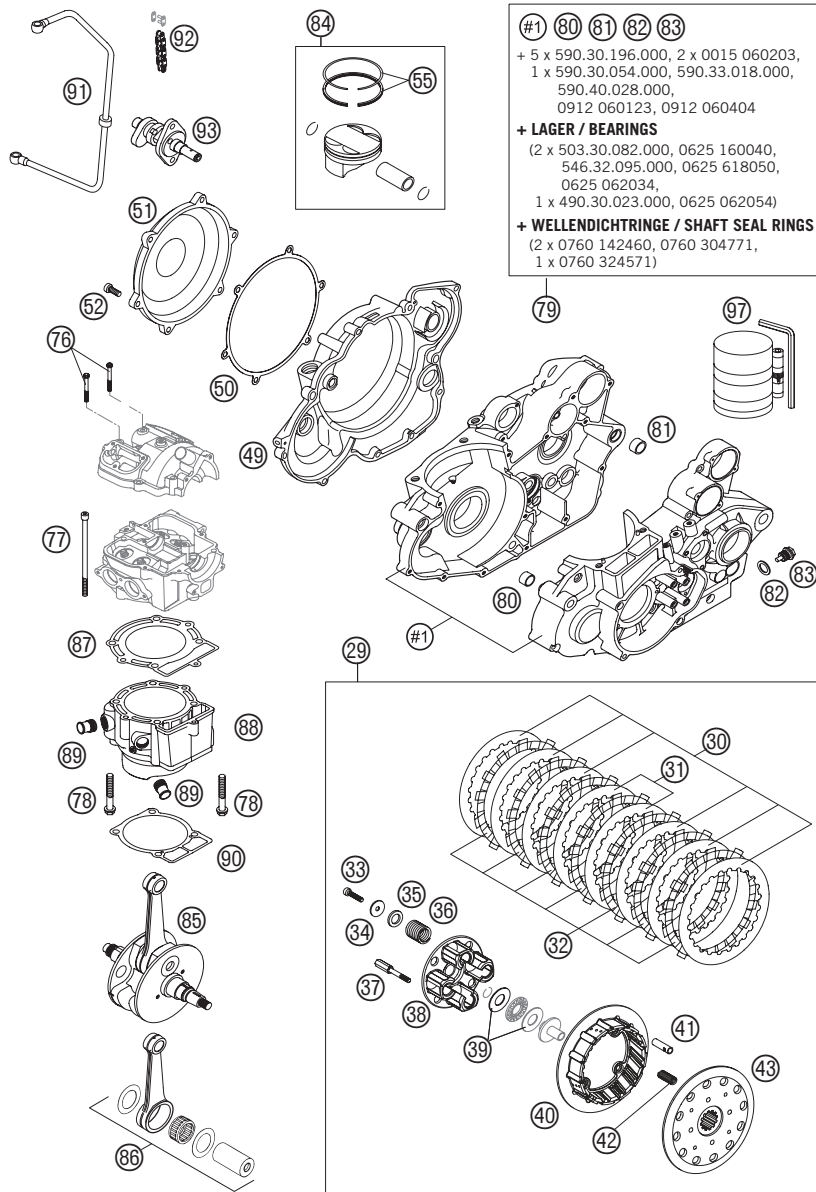
05-SXS.27.3

* NEUTEIL / NEW PART X NACH BEDARF / AS REQUIRED



NEUTEILE MOTOR » NEW PARTS ENGINE

540 SXS / 2005



#1 80 81 82 83
 + 5 x 590.30.196.000, 2 x 0015 060203,
 1 x 590.30.054.000, 590.33.018.000,
 590.40.028.000,
 0912 060123, 0912 060404
+ LAGER / BEARINGS
 (2 x 503.30.082.000, 0625 160040,
 546.32.095.000, 0625 618050,
 0625 062034,
 1 x 490.30.023.000, 0625 062054)
+ WELLENDICHTRINGE / SHAFT SEAL RINGS
 (2 x 0760 142460, 0760 304771,
 1 x 0760 324571)

05-SXS.48.3

FIG	TEILNR/PARTNR	BEZEICHNUNG	DESCRIPTION	QTY
29*	590.32.000.100	KUPPLUNG ANTIHOPPING 05	ANTIHOOPING CLUTCH 05	1
30*	590.32.010.100	ZWISCHENLAMELLE 1MM 2002	INTERMEDIATE DISC 1MM 2002	6
31*	590.32.010.200	ZWISCHENLAMELLE 1,4MM 2002	INTERMEDIATE DISC 1,4MM 2002	2
32*	590.32.011.100	BELAGLAMELLE 2MM 04	LINING DISC 2MM 04	7
33*	0015 050253	SK.BUNDSCHRAUBE M 5X25 SW=8	HH COLLAR SCREW M 5X25 WS=8	4
34*	590.32.006.100	UNTERLAGSCHEIBE 5,5X20X1,5	WASHER 5,5X20X1,5	4
35*	590.32.006.200	EINSTELLSCHEIBE 12,5X20X1	ADJUST. SHIM 12,5X20X1 05	4
35*	590.32.006.300	EINSTELLSCHEIBE 12,5X20X2	ADJUST. SHIM 12,5X20X2 05	4
35*	590.32.006.400	EINSTELLSCHEIBE 12,5X20X2,5	ADJUST. SHIM 12,5X20X2,5 05	4
36*	590.32.005.100	KUPPLUNGSFEDER APTC 2004	CLUTCH SPRING APTC 2004	4
37*	590.32.007.100	SICHERUNGSSCHRAUBE APTC 2004	SAFETY SCREW APTC 2004	4
38*	590.32.003.400	DRUCKKAPPE APTC 2004	PRESSURE CAP APTC 2004	1
39	546.37.098.200	AXIALSCHEIBE AS1226 12X26X1	AXIAL WASHER AS1226 12X26X1	2
40*	590.32.002.450	ÄUSSERE NABE APTC 2004	OUTER CLUTCH APTC 2004	1
41*	590.32.004.100	MITNAHMEHÜLSE APTC 2004	DRIVING SLEEVE APTC 2004	4
42*	590.32.004.200	ÖFFNER-FEDER F. APTC KUPPL. 04	OPENING SPRING APTC 04	4
43*	590.32.002.400	INNERE NABE APTC 2004	INNER HUB APTC 2004	1
49	SXS.04.450.244	KUPPLUNGSDECKEL INNEN KPL. 04	INNER CLUTCH COVER CPL. 04	1
50	SXS.04.450.036	KUPPLUNGSDECKELDICHUNG AUSSEN	GASKET FOR OUTER CLUTCH COVER	1
51	SXS.04.450.235	KUPPLUNGSAUSSENDECKEL 04	OUTER CLUTCH COVER 04	1
52	0984 060163	ISK.SCHRAUBE DIN6912-M 6X16	AH SCREW DIN6912-M 6X16	6
55*	SXS.03.530.017	KOLBENRINGSATZ 03	PISTONRING SET 03	1
76*	0912 060551	ISK.SCHRAUBE DIN912 M6X55 12.9	AH SCREW DIN912-M 6X55 12.9	2
77*	0912 101503	ISK-SCHR. DIN 912 M10X150 10.9	AH SCREW DIN 912 M10X150 10.9	4
78*	0015 060553	SK.BUNDSCHRAUBE M 6X55 SW=8	HH COLLAR SCREW M 6X55 WS=8	2
79	SXS.04.530.006	MOTORGEHÄUSE KPL. 540 SXS 04	ENGINE CASE CPL. 540 SXS 04	1
80	510.30.026.100	PASSHÜLSE 17 X 13 X 12	DOWEL 17 X 13 X 12	1
81	590.30.024.000	PASSBÜCHSE 17 X 19 X 12	DOWEL 17 X 19 X 12	1
82	580.38.022.000	CU-DICHTRING DIN7603-12X18X1,5	CU-SEAL RING DIN7603-12X18X1,5	1
83	580.30.021.000	ÖLABLASSCHR.B.M.MAGNET M 12X1,5	OILDRAIN PLUG W.MAG. M 12X1,5	1
84	SXS.04.530.016	KOLBEN KPL. D=100MM 04	PISTON CPL. D=100MM 04	1
85	SXS.03.530.020	KURBELWELLE HUB=68 LÄNGE=121	CRANKSHAFT STROKE=68 L=121	1
86	SXS.03.530.021	PLEUELREPARATURSATZ 03	CON. ROD REP. SET 03	1
87	SXS.03.530.014	ZYLINDERKOPFDICHUNG D=100	CYLINDER HEAD GASKET D=100	1
88	SXS.03.530.010	ZYLINDER D=100MM, L=76MM	CYLINDER D=100MM, L=76MM	1
89*	SXS.04.530.014	EINSCHRAUBSTUTZEN M20X1,5	HOSE CONNECTOR M20X1,5	2
90	SXS.03.530.012	ZYLINDERFUSSDICHUNG	CYLINDER BASE GASKET	1
91	598.38.035.000	ÖLLEITUNG 01	OIL PIPE 01	1
92	598.36.013.000	STEUERKETTE 94 ROLLEN 02	TIMING CHAIN 94 ROLLS 02	1
93	590.36.010.100	NOCKENWELLE 8/06	CAMSHAFT 8/06	1
97	600.29.015.000	KOLBENRINGSPPANNBAND KPL. 03	PISTON RING COMPRESSOR CPL. 03	1

05-SXS.48.3

* NEUTEIL / NEW PART X NACH BEDARF / AS REQUIRED





KTM-Sportmotorcycle AG
A-5230 Mattighofen
www.ktm.at

KTM Group Partner



3208172



Art.Nr.: 3.208.172

11/2004

Foto: Mithenauer / KTM