

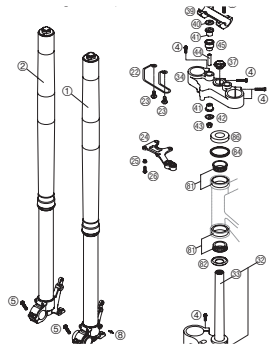
SPAREPARTSMANUAL2005

ERSATZTEILKATALOG: FAHRGESTELL
SPARE PARTS MANUAL: CHASSIS
640 ADVENTURE



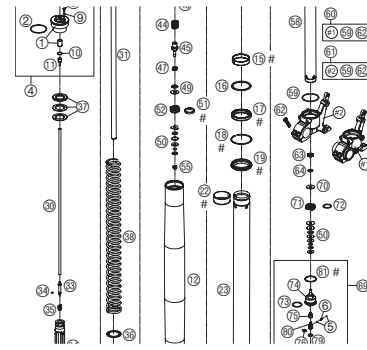
KTM

TELEGABEL WP USD 48
FRONT FORK WP USD 48



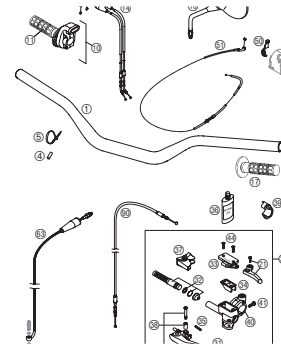
4

GABELBEINE WP USD 48
FORK LEGS WP USD 48



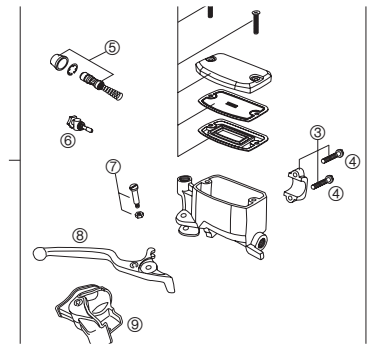
5

LENKER, ARMATUREN
HANDLEBAR, CONTROLS



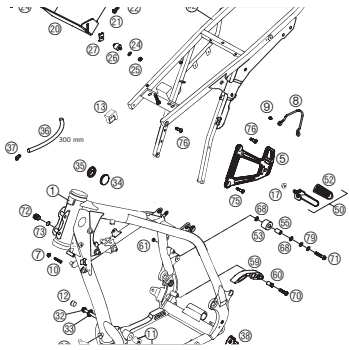
8

HANDBREMSZYLINDER BREMBO
HAND BRAKE CYLINDER BREMBO



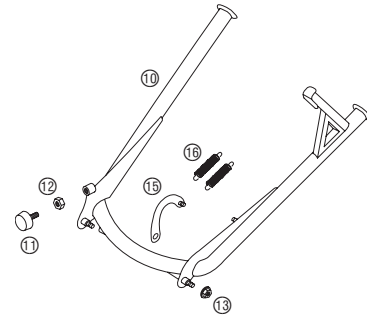
9

RAHMEN, AUSLEGER
FRAME, SUB FRAME



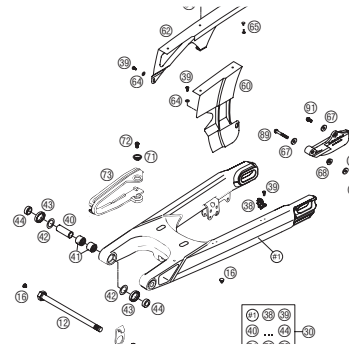
10

MITTELSTÄNDER
CENTER STAND



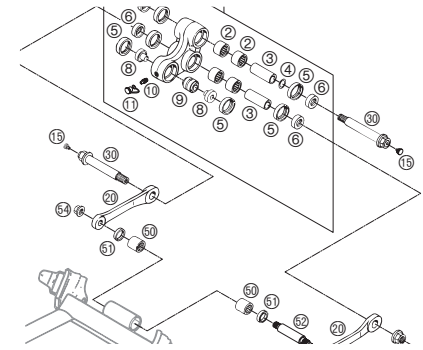
12

SCHWINGARM, KETTENSCHUTZ
SWING ARM, CHAIN GUARD



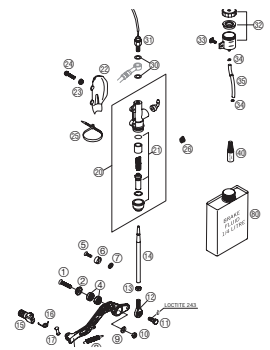
13

PRO LEVER ANLENKUNG
PRO LEVER SYSTEM



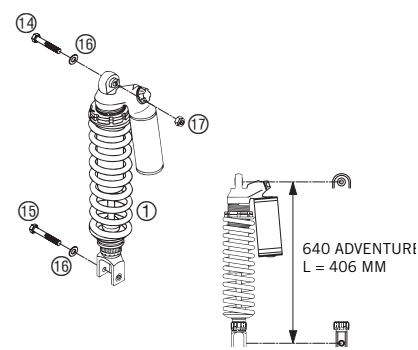
14

FUSSBREMSBETÄTIGUNG
REAR BRAKE CONTROL



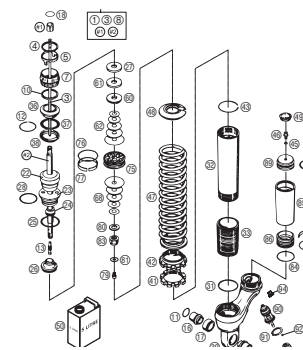
15

FEDERBEIN WP
MONSHOCK WP



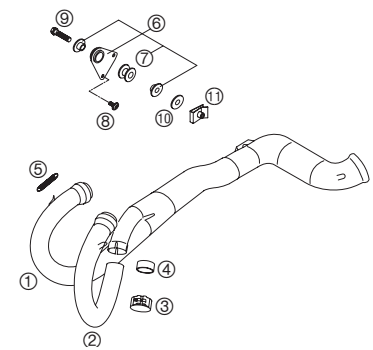
16

FEDERBEIN WP ZERLEGT
MONSHOCK WP DISASSEMBLED



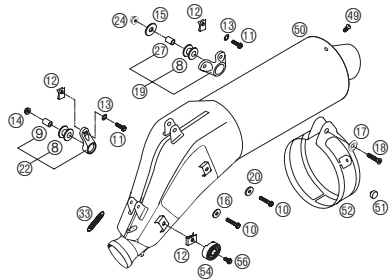
17

KRÜMMER
EXHAUST PIPES



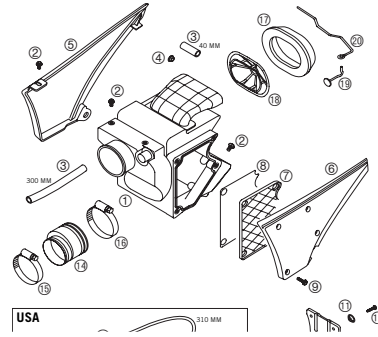
20

**ENDDÄMPFER
EXHAUST SILENCER**



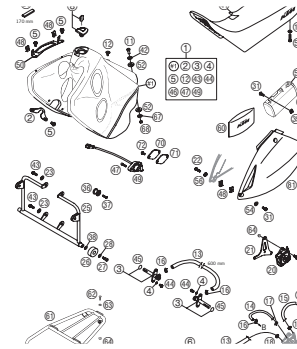
21

**LUFTFILTERKASTEN
AIR FILTER BOX**



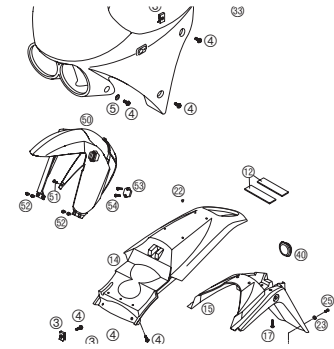
22

**TANK, SITZBANK, VERKLEIDUNG
TANK, SEAT, COVER**



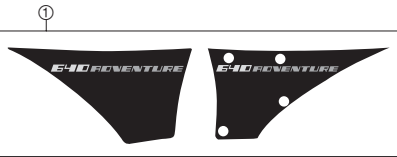
23

**MASKE, KOTFLÜGEL
MASK, FENDERS**



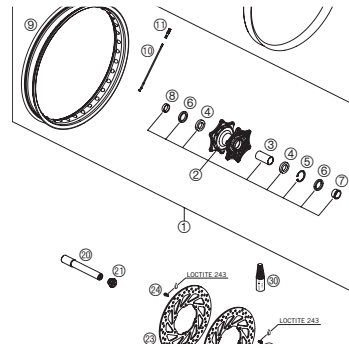
25

**DEKOR
DECAL**



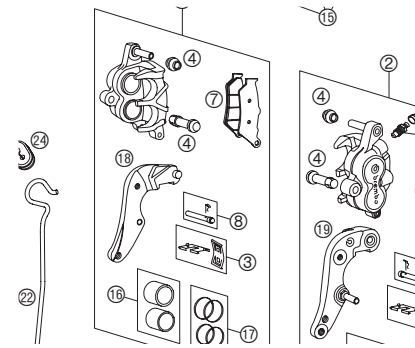
26

**VORDERRAD 21"
FRONT WHEEL 21"**



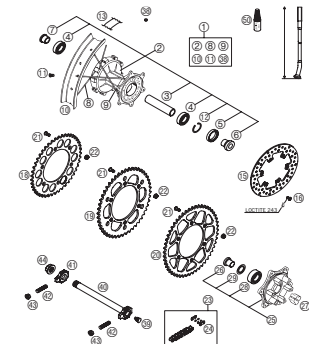
27

**BREMSZANGE VORNE BREMBO
BRAKE CALIPER FRONT BREMBO**



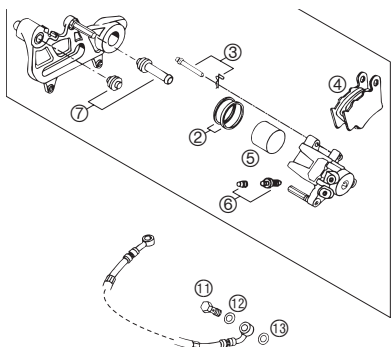
28

**HINTERRAD 18" GEDÄMPFT
REAR WHEEL 18" DAMPED**



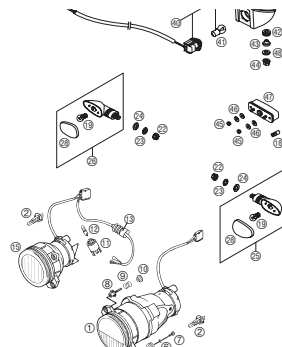
29

**BREMSZANGE HINTEN BREMBO
BRAKE CALIPER REAR BREMBO**



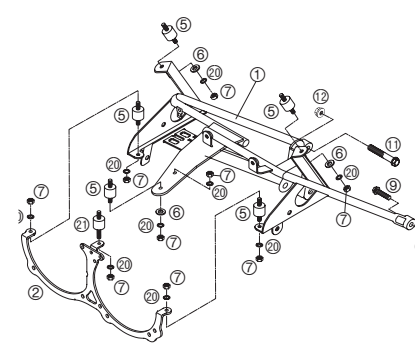
31

**LICHTANLAGE
LIGHTING SYSTEM**



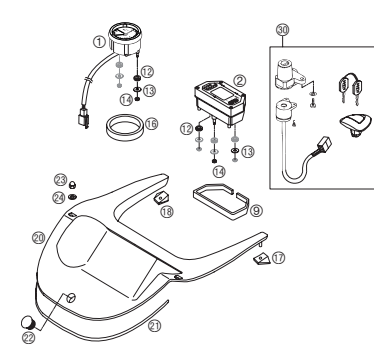
32

**SCHEINWERFERTRÄGER
HEAD LIGHT SUPPORT**

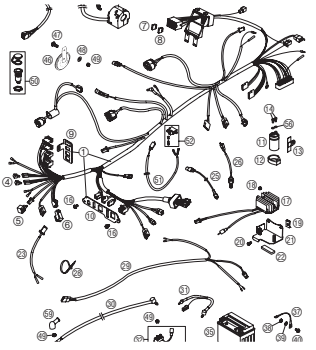
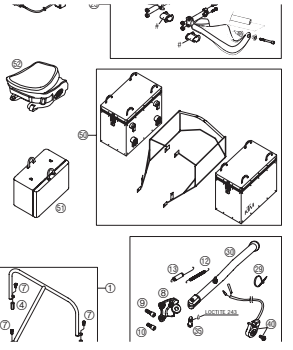



33

**TACHOANLAGE, DREHZAHLMESSE
SPEEDOMETER, TACHOMETER**

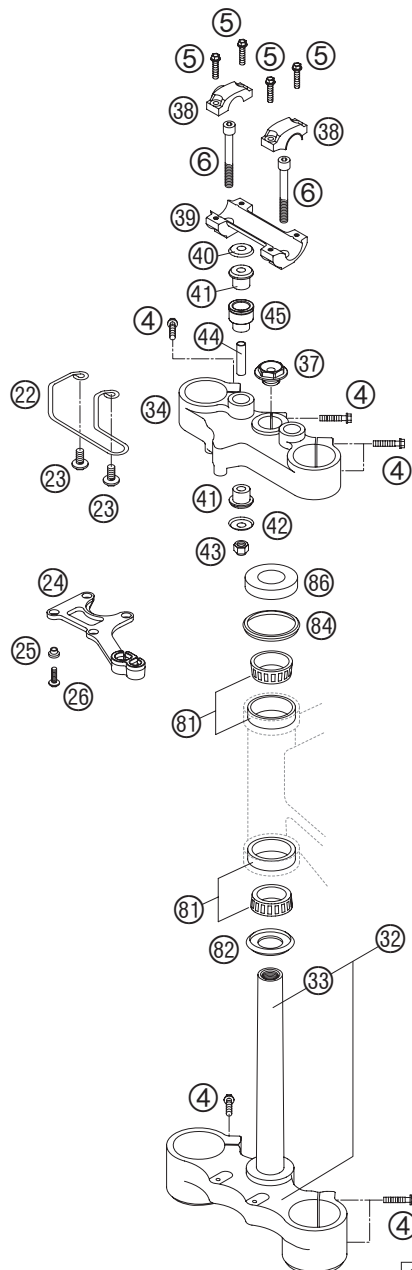
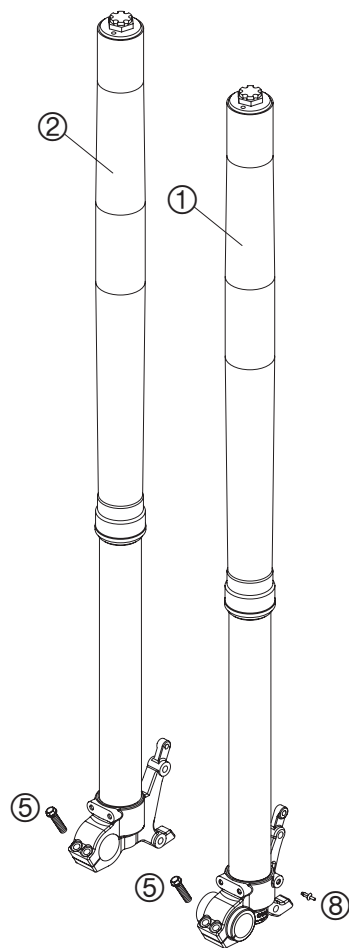
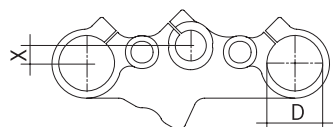


34

<p>KABELSTRANG WIRING HARNESS</p>  <p>35</p>	<p>ZUBEHÖR ACCESSORIES</p>  <p>37</p>		
		<p>Alle enthaltenen Angaben sind unverbindlich. Die KTM-Sportmotorcycle AG behält sich insbesondere das Recht vor, technische Angaben, Preise, Farben, Formen, Materialien, Dienst- und Serviceleistungen, Konstruktionen, Ausstattungen und ähnliches ohne vorheriger Ankündigung und ohne Angabe von Gründen zu ändern bzw. ersatzlos zu streichen, sie an lokale Gegebenheiten anzupassen sowie die Fertigung eines bestimmten Modells ohne vorherige Ankündigung einzustellen. KTM übernimmt keine Haftung für Liefermöglichkeiten, Abweichungen von Abbildungen und Beschreibungen sowie Druckfehler und Irrtümer. Die abgebildeten Modelle enthalten zum Teil Sonderausstattungen, die nicht zum serienmäßigen Lieferumfang gehören. © 2004 by KTM-SPORTMOTORCYCLE AG, Mattighofen AUSTRIA; Alle Rechte vorbehalten; Nachdruck, auch auszugsweise, nur mit schriftlicher Genehmigung von KTM-SPORTMOTORCYCLE AG, Mattighofen</p> <p><i>All information contained is without obligation. KTM-Sportmotorcycle AG particularly reserves the right to modify any equipment, technical specifications, prices, colors, shapes, materials, services, service work, constructions, equipment and the like so as to adapt them to local conditions or to cancel any of the above items, all without previous announcement and without giving reasons. KTM may stop manufacturing certain models without previous notice. KTM shall not be held liable for any deviations of availability and/or ability to deliver, illustrations, descriptions, printing and/or other errors. The illustrated models partly contain extra equipment, which is not applied to standard models.</i></p> <p>© 2004 by KTM-SPORTMOTORCYCLE AG, Mattighofen AUSTRIA; All rights reserved; Reprint, also in extracts, with written allowance of KTM-SPORTMOTORCYCLE AG, Mattighofen only.</p>	

TELEGABEL WP USD 48 » FRONT FORK WP USD 48

640 / 2005



05-582.01.0

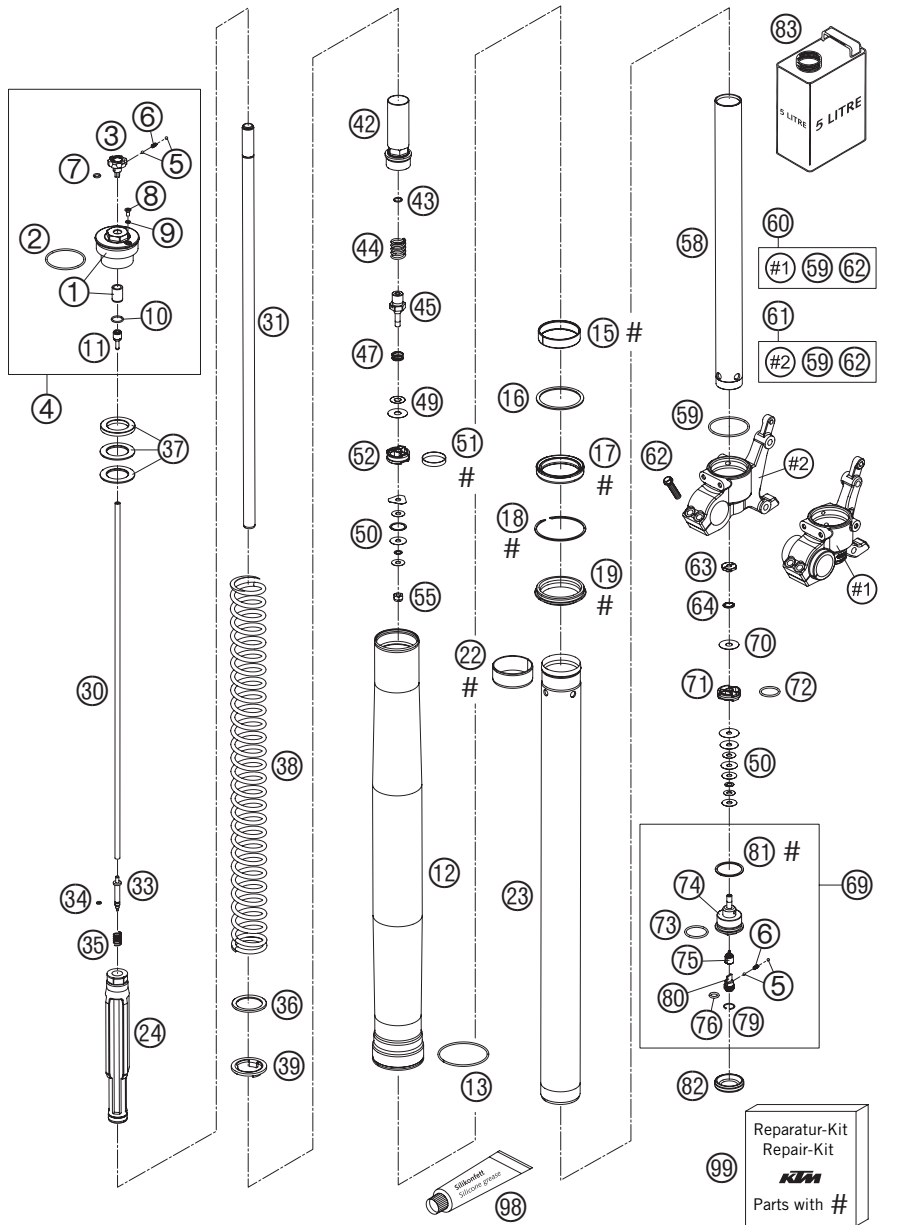
FIG	TEILNR/PARTNR	BEZEICHNUNG	DESCRIPTION	QTY
1*	1418.7A26LS	GABELBEIN LI. WP48 640 ADV. 05	FORK LEG L/S WP48 640 ADV. 05	1
2*	1418.7A26RS	GABELBEIN RE. WP48 640 ADV. 05	FORK LEG R/S WP48 640 ADV. 05	1
4	0015 080353	SK.BUNDSCHRAUBE M 8X35 SW=10	HH COLLAR SCREW M 8X35 WS=10	9
5	0015 080303	SK.BUNDSCHRAUBE M 8X30 SW=10	HH COLLAR SCREW M 8X30 WS=10	8
6	0984 100856	ZYL.SCHRAUBE DIN6912-M10X85	AH SCREW DIN6912-M10X85	2
8	600.03.088.000	SPREIZNIETE 6MM 03	PLASTIC CAP FOR M6 03	2
22	582.13.010.150	BREMSSCHLAUCHFÜHRUNG 2001	BRAKE HOSE GUIDE 2001	1
23	0014 060103	SK.BUNDSCHRAUBE M 6X10 SW=8	HH COLLAR SCREW M 6X10 WS=8	2
24	600.08.019.000	BREMSSCHLAUCHFÜHRUNG 03	BRAKE HOSE GUIDE LOWER 03	1
25	503.08.052.000	BUNDBÜCHSE 6X11X16X5 MM	BUSH FOR SPOILER 6X11X16X5 MM	4
26	0015 060163	SK.BUNDSCHRAUBE M 6X16 SW=8	HH COLLAR SCREW M 6X16 WS=8	4
32	582.01.032.118	GABELBR.UNT.KPL. X=18MM/D=60MM	BOT.TRIPLE CLAMP X=18MM/D=60MM	1
33	501.01.033.100	GABELSCHAFTROHR L=244 '91	FORK TUBE L=244 '91	1
34	584.01.034.318	GABELBRÜCKE OBEN X=18MM/D=54MM	TOP TRIPLE CLAMP X=18MM/D=54MM	1
37	503.01.036.000	STEUERKOPFSCHR. M20X1,5 SW=27	STEER.HEAD SCREW M20X1,5 WS=27	1
38	590.01.038.200	LENKERKLEMMBRÜCKE D=28MM 2000	HANDLEBAR CLAMP D=28MM 2000	2
39	590.01.039.100	LENKERAUFNAHME 28MM SC'99	HANDLEBAR SUPPORT 28MM SC'99	1
40	564.01.042.000	SCHEIBE 10,5X32X2	WASHER 10,5X32X2	2
41	564.01.040.000	GUMMIBÜCHSE	RUBBER BUSHING	4
42	564.01.142.000	SCHEIBE 10,5X31	WASHER 10,5X31	2
43	0982 100003	SS.MUTTER DIN0982-M10 HOCH	SELF LOCK.NUT DIN0982-M10 HIGH	2
44	582.01.041.000	DISTANZROHR 10,2X12X62 04	SPACER TUBE 10,2X12X62 04	2
45	590.01.043.000	LENKERERHÖHUNG 04	HANDLEBAR RISER 04	2
81	542.01.081.000	KEGELROLLENL. STEUERKOPF KPL.	TAPERED ROLLER BEARING CPL.	2
82	546.01.084.100	O-RINGTRÄGER M. DICHTLIPPE	O-RING SUPPORT W. SEALING LIP	1
84	546.01.184.000	STEUERKOPFABDICHTUNG OBEN	STEERING HEAD GASKET TOP	1
86	542.01.086.000	SCHUTZRING	STEERING HEAD COVER	1

05-582.01.0

* NEUTEIL / NEW PART X NACH BEDARF / AS REQUIRED

GABELBEINE WP USD 48 » FORK LEGS WP USD 48

640 / 2005



05-582.01.1

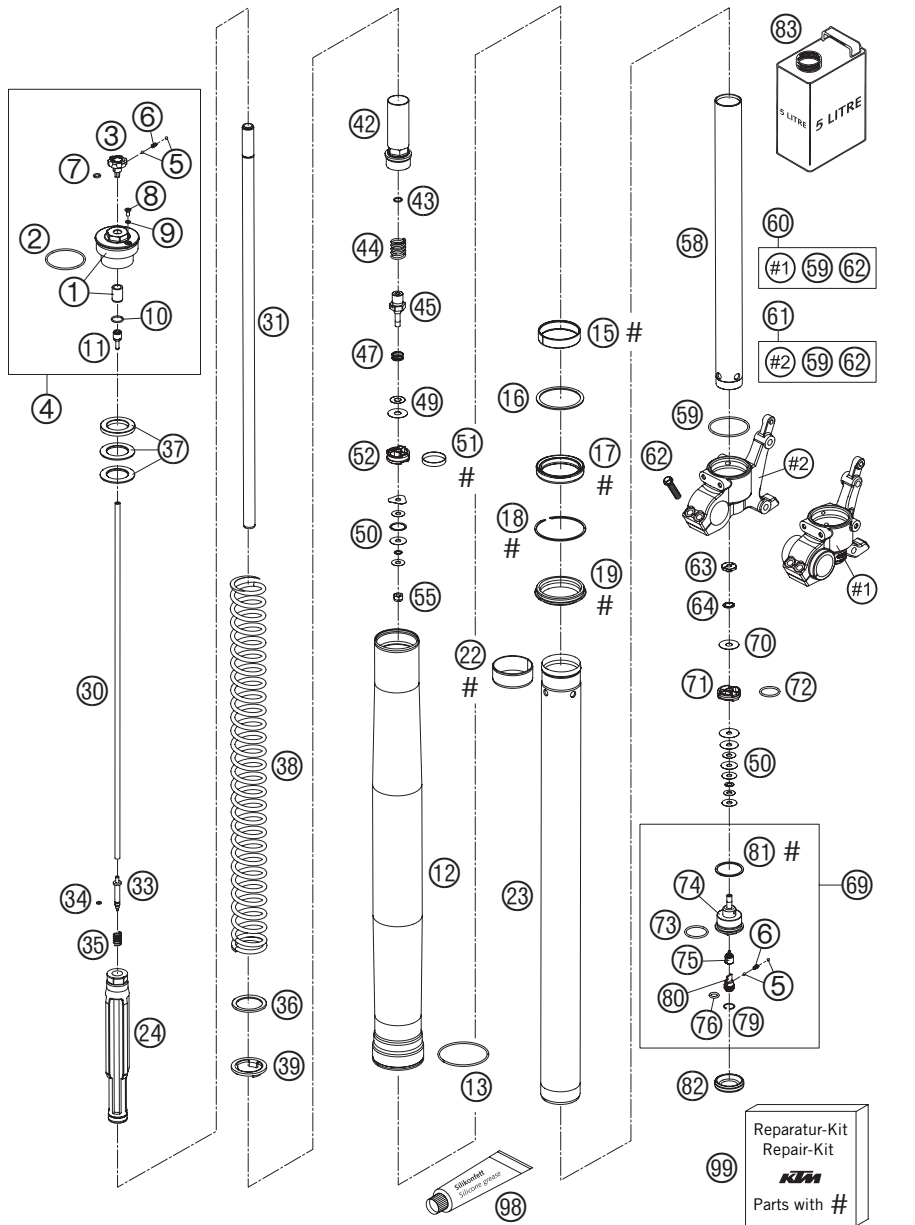
FIG	TEILNR/PARTNR	BEZEICHNUNG	DESCRIPTION	QTY
1	4860.0020S	VERSCHL.KAPPE+BÜCHSE M51X1,5	SREW CAP+BUSH M51X1,5	2
2	4681.0340	O-RING NBR 45X2	O-RING NBR 45X2	2
3	4860.0018	EINSTELKNOPF ZUGSTUFE	KNOB REBOUNG ADJUSTER	2
4	4860.0020S1	VERSCHLUSSKAPPE M51X1,5 KPL.	SCREW CAP M51X1,5 CPL.	2
5	4054.0603	STAHLKUGEL D=3MM	STEEL BALL D=3MM	8
6	4860.0028	FEDER D=2,9 L=7,9	SPRING D=2,9 L=7,9	4
7	4860.0044	O-RING NBR 6X1,5	O-RING NBR 6X1,5	2
8	4860.0058	ENTLÜFTUNGSSCHRAUBE M4X6	VENT SCREW M4X6	2
9	4860.0009	O-RING NBR 3,7X1,6	O-RING NBR 3,7X1,6	2
10	4860.0043	O-RING NBR 12X1,5	O-RING NBR 12X1,5	2
11	4860.0019	HALTER F. EINSTELROHR D=4MM	HOLDER F.ADJUSTMENT TUBE D=4MM	2
12	4860.0268	AUSSENROHR L=577 D=54/60 SM 03	OUTER TUBE L=577 D=54/60 SM 03	2
13	4860.0016	FÜHRUNGSRING D=58MM	GUIDING RING D=58MM	2
15	4860.0205	FÜHRUNGSBÜCHSE 48X52X12	DU-BUSH 48X52X12	2
16	4860.0013	TRÄGERRING 50 X 57,6 X 1,5	SUPPORT RING 50 X 57,6 X 1,5	2
17	4860.0347	ÖLDICHTRING 48X57,8X9,5 03	OIL SEAL RING 48X57,8X9,5 03	2
18	4860.0070	SICHERUNGSRING SB58	LOCK WASHER SB58	2
19*	4860.0348	STAUBKAPPE D=48 03	DUST STRIPPER D=48 03	2
22	4860.0204	FÜHRUNGSBÜCHSE 47X49X20	DU-BUS 47X49X20	2
23*	4860.0417	GABELHOLM D=48 L=595 2005	INNER TUBE D=48 L=595 2005	2
24*	4860.0380S	HYDR.STOP L=200MM D=31,9 KPL.	HYDR.STOP L=200MM D=31,9 CPL.	2
30	4860.0094	EINSTELROHR L=492MM	ADJUSTMENT TUBE L=492MM	2
31*	4860.0412	KOLBENSTANGE 14X11X1 L=526	PISTON ROD 14X11X1 L=526	2
33	4860.0189	NADEL ZUGSTUFE 2003	NEEDLE REBOUND 2003	2
34	4860.0046	O-RING NBR 3X1,5	O-RING NBR 3X1,5	2
35	4860.0033	FEDER ZUGSTUFENNADEL C=4N/MM	SPRING REBOUND NEEDLE C=4N/MM	2
36	4860.0113	UNTERLEGRING 32X42X2,5	WASHER 32X42X2,5	2
37	4860.0036	VORSPANNBÜCHSE 42X26,5X2,5	SPACER 42X26,5X2,5	2
37	4860.0037	VORSPANNBÜCHSE 42X26,5X5	SPACER 42X26,5X5	2
37	4860.0053	VORSPANNBÜCHSE 42X26,5X1,5	SPACER 42X26,5X1,5	2
38	9141.0006S	FEDER 4,4N/MM SET D=5,1MM	SPRING 4,4N/MM SET D=5,1MM	X
38	9141.0019S	FEDER 4,6N/MM SET D=5,1MM	SPRING 4,6N/MM SET D=5,1MM	1
39	4860.0021	FEDERAUFLAGE 26,2 X 43 X 3	INTERM. RING 26,2 X 43 X 3	2
42*	4860.0383S	SCHRAUBBÜCHSE M29,3X1 L=90 KPL.	SCREW SLEEVE M29,3X1 L=90 CPL.	2
43	4860.0239	O-RING NBR 8X1,25	O-RING NBR 8X1,25	2

05-582.01.1

* NEUTEIL / NEW PART X NACH BEDARF / AS REQUIRED

GABELBEINE WP USD 48 » FORK LEGS WP USD 48

640 / 2005



05-582.01.1

FIG	TEILNR/PARTNR	BEZEICHNUNG	DESCRIPTION	QTY
44*	4860.0403	FEDER ZUGSTUFE D=15MM L=34,5MM	REBOUND SPRING D=15MM L=34,5MM	2
45	4860.0203	AUFNAHME FÜR ZUGSTUFE D=3 03	TAB REBOUND D=3 03	2
47	3548.0377	FEDER VENTIL D=0,5	SPRING CHECK VALVE D=0,5	2
49	4860.0062	KONTROLLVENTIL 8X24X0,1	CHECK VALVE 8X24X0,1	8
49	4860.0068	KONTROLLVENTIL 8X18X0,1	CHECK VALVE 8X18X0,1	2
49	4860.0215	KONTROLLVENTIL 8X20X0,1	CHECK VALVE 8X20X0,1	2
49	4860.0216	KONTROLLVENTIL 8X22X0,1	CHECK VALVE 8X22X0,1	2
50	4054.0401	SCHEIBE 6X14X0,1	SHIM 6X14X0,1	X
50	4054.0402	SCHEIBE 6X16X0,1	SHIM 6X16X0,1	X
50	4054.0403	SCHEIBE 6X18X0,1	SHIM 6X18X0,1	X
50	4054.0405	SCHEIBE 6X14X0,15	SHIM 6X14X0,15	X
50	4054.0406	SCHEIBE 6X16X0,15	SHIM 6X16X0,15	X
50	4054.0414	SCHEIBE 6X16X0,25	SHIM 6X16X0,25	X
50	4054.0415	SCHEIBE 6X18X0,25	SHIM 6X18X0,25	X
50	4054.0447	SCHEIBE 6X10X0,3	SHIM 6X10X0,3	X
50	4054.1391	SCHEIBE 6X11X0,3	SHIM 6X11X0,3	X
50	4860.0063	SCHEIBE 6X24X0,1	SHIM 6X24X0,1	X
50	4860.0065	SCHEIBE 6X20X0,1	SHIM 6X20X0,1	X
50	4860.0116	SCHEIBE 6X24X0,1 DELTA	SHIM 6X24X0,1 DELTA	X
51	4860.0060	KOLBENRING 5X1X84	PISTON RING 5X1X84	2
52	4860.0042	KOLBEN ZUGSTUFE D=27,7	PISTON REBOUND D=27,7	2
55	4054.0486	MUTTER M6X0,5 ZUGSTUFE	NUT M6X0,5 REBOUND	2
58	4860.0140	ROHR 29,3X1X385 ALU	TUBE 29,3X1X385 ALU	2
59	4860.0048	O-RING NBR 46 X 2	O-RING NBR 46 X 2	2
60*	4860.0435S	GABELFAUST LI. KPL. D=30 05	AXLE CLAMP L/S CPL. D=30 05	1
61*	4860.0436S	GABELFAUST RE. KPL. D=34 05	AXLE CLAMP R/S CPL. D=34 05	1
62	0015 080303	SK.BUNDSCHRAUBE M 8X30 SW=10	HH COLLAR SCREW M 8X30 WS=10	4
63	4860.0163	MUTTER VENTIL M6X0,5 D=2	CHECK VALVE NUT M6X0,5 D=2	2
64	4860.0202	FEDER VENTIL D=0,7	SPRING CHECK VALVE D=0,7	2
69	4860.0152S1	AUFNAHME FÜR DRUCKSTUFE KPL.03	TAP COMPRESSION CPL. 03	2
70	4860.0061	KONTROLLVENTIL 8X24X0,4	CHECK VALVE 8X24X0,4	2
71	4860.0047	KOLBEN DRUCKSTUFE D=27,9	PISTON COMPRESSION D=27,9	2
72	4681.1499	O-RING NBR 21X2	O-RING NBR 21X2	2
73	3548.0320	O-RING NBR 24X2	O-RING NBR 24X2	2
74	4860.0152	AUFNAHME FÜR DRUCKSTUFE	TAP COMPRESSION	2

05-582.01.1

* NEUTEIL / NEW PART X NACH BEDARF / AS REQUIRED

GABELBEINE WP USD 48 » FORK LEGS WP USD 48

640 / 2005

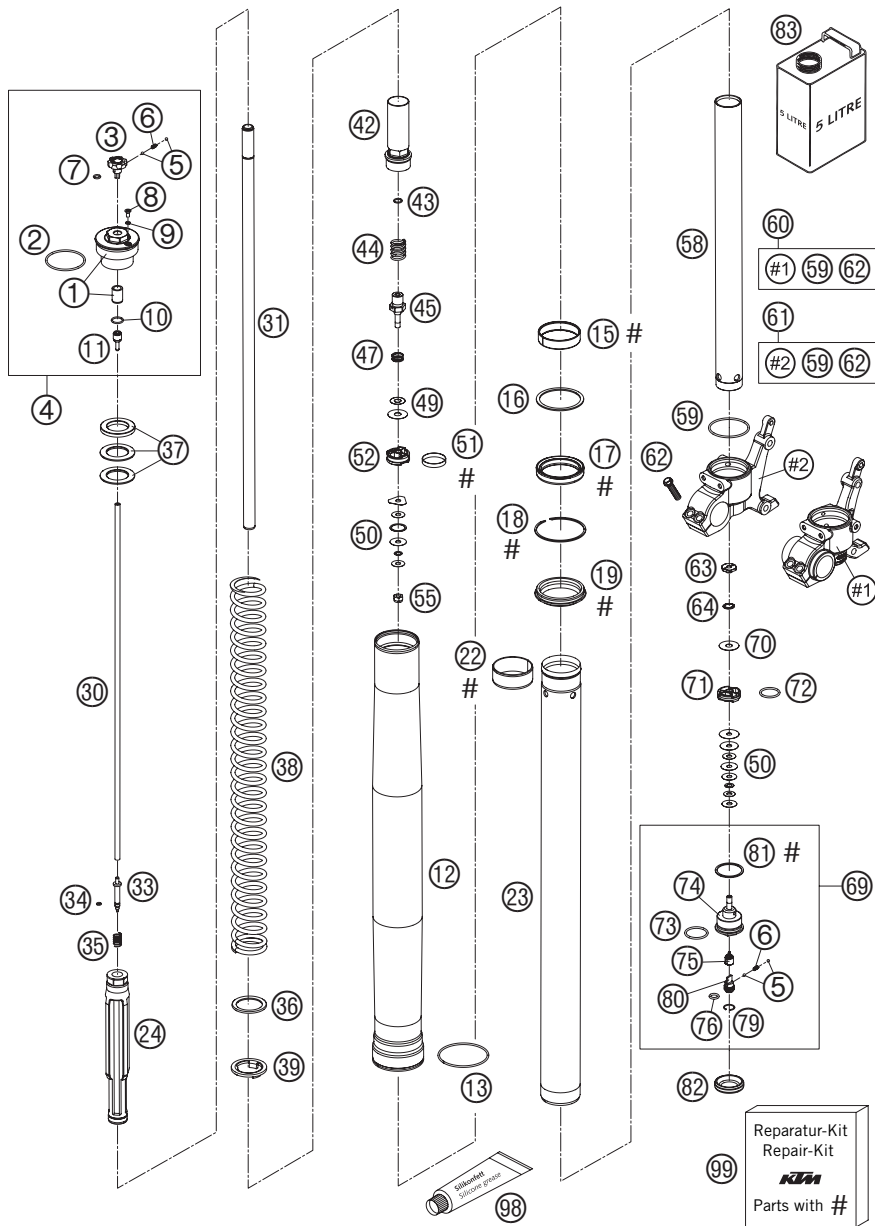
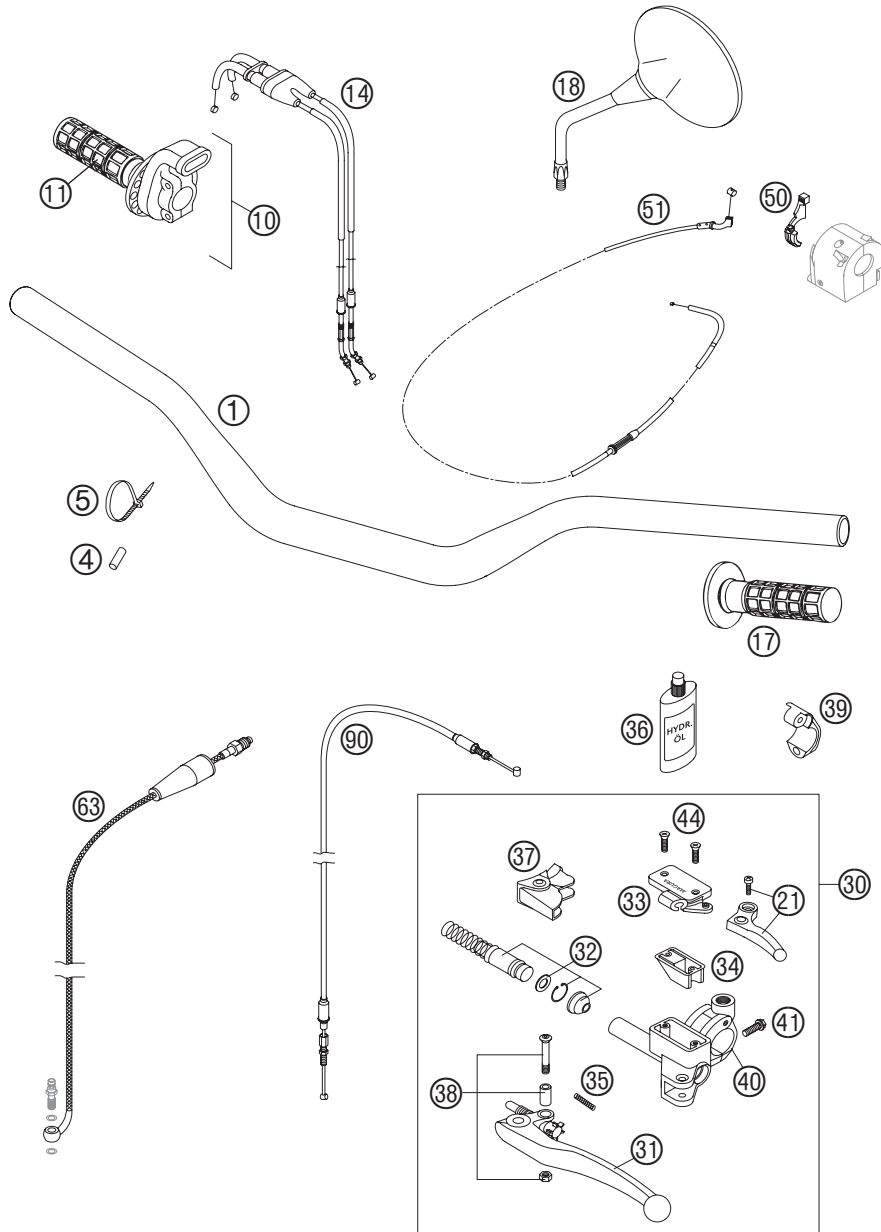


FIG	TEILNR/PARTNR	BEZEICHNUNG		DESCRIPTION	QTY
75	4860.0190	NADEL DRUCKSTUFE	2003	NEEDLE COMPRESSION	2003 2
76	4860.0049	O-RING NBR 8X2		O-RING NBR 8X2	2
79	4860.0051	SICHERUNGSRING RB12		LOCK WASHER RB12	2
80	4860.0034	EINSTELLSCHRAUBE DRUCKSTUFE		COMPRESSION ADJ. SCREW	2
81	4860.0004	CU-SCHEIBE 29,5X33,5X1		COPPER WASHER 29,5X33,5X1	2
82	4860.0141	GUMMIKAPPE D=35MM		RUBBER CAP D=35MM	2
83*	4860.0401S1	GABELÖL SAE 5	2005	FORK OIL SAE 5	2005 1
98*	T511	SILIKONFETT F. STAUBMANSCHETTE		SILICONE GREASE F. DUST STRIP	1
99	R140.07	REP.SATZ DICHTR. 4860 MXMA 03		REPAIR-KIT GASKET 4860 MXMA 03	1

05-582.01.1

05-582.01.1

* NEUTEIL / NEW PART X NACH BEDARF / AS REQUIRED



05-584.02.0

FIG	TEILNR/PARTNR	BEZEICHNUNG	DESCRIPTION	QTY
1	584.02.001.000	LENKER ALU LC4, ADVENTURE 2002	HANDLEBAR ALU LC4, ADVENTURE02	1
4	580.07.016.001	BENZINSCHLAUCH 7X2MM	FUEL HOSE VITON 7X2MM	0,03
5	440.11.076.200	KABELBAND 200/3,6MM SCHWARZ	CABLE TIE 200/3,6MM BLACK	1
10	587.02.010.000	GASDREHGRIF KPL. DUKE 2000	THROTTLE GRIP CPL. DUKE 2000	1
11	583.02.003.100	DREHGR.ÜBERZUG DOMINO GELOCHT	TWIST GRIP COVER PERFORATED	1
14	584.02.091.600	GASSEIL "AUF-ZU" KPL. LC4 2000	THROTT.CABLE "OPEN-CLOSE" 2000	1
17	583.02.052.100	FESTGRIF LINKS GELOCHT	FIXED GRIP L/S PERFORATED	1
18	584.12.040.100	RÜCKBLICKSPIEGEL FÜR LI/RE 01	REAR MIRROR L/S+R/S LC4 2001	2
21	590.02.047.000	HEBEL KPL. RACING 2000	DECO.LEVER CPL. RACING 2000	1
30	584.02.030.000	GEBERZYLINDER KPL. LC4 03	MASTER CYLINDER CPL. LC4 03	1
31	600.02.031.000	KUPPLUNGHEBEL LANG KPL. 2003	CLUTCH LEVER LONG CPL. 2003	1
32	503.02.032.000	REP.SATZ KOLBEN KUP. HYDR. '98	REP.SATZ PISTON CLUT.HYDR. '98	1
33	590.02.033.000	DECKEL HYD.KUPPL. RACING 2000	COVER HYD.CLUTCH RACING 2000	1
34	503.02.034.000	GUMMIBALG FÜR RESERVOIR '98	RUBBER FOR RESERVOIR '98	1
35	590.02.035.000	FEDER FÜR KUPPLUNGHEBEL 03	SPRING FOR CLUTCH LEVER 03	1
36*	503.02.036.200	ÖL FÜR HYD.KUPPLUNG 75ML	OIL FOR HYD. CLUTCH 75ML	1
37	503.02.037.000	SCHUTZKAPPE FÜR HEBELGELENK'98	PROTECT.CAP FOR LEVER PERCH'98	1
38	503.02.038.000	HEBELSCHRAUBE KPL. 125-200 '98	LEVER SCREW CPL. 125-200 '98	1
39	503.02.030.150	KLEMMSCHELLE M.SPANNSTIFT 2000	CLAMP WITH PIN 2000	X
40	590.02.044.000	KLEMMSCH.SPIEGEL M.SPANNSTIFT	CLAMP MIRROR WITH PIN	1
41	0015 060203	SK.BUNDSCHRAUBE M 6X20 SW=8	HH COLLAR SCREW M 6X20 WS=8	1
44	0965 040123	SENKSCHRAUBE DIN0965-M 4X12	FLAT HEAD SCREW DIN0965-M 4X12	2
50	584.02.050.000	CHOKEHEBEL LC4 2002	CHOKE LEVER LC4 2002	1
51	584.02.095.100	KALTSTARTSEIL F. MIKUNI LC4 02	CHOKE CABLE F. MIKUNI LC4 02	1
63	584.32.063.000	KUPPLUNGSLEITUNG LC4/SXC/SM 03	CLUTCH PIPE LC4/SXC/SM 03	1
90	584.02.094.000	DEKO-SEILZUG LC4 03	DECOMPR. CABLE LC4 03	1

05-582.02.0

* NEUTEIL / NEW PART X NACH BEDARF / AS REQUIRED

HANDBREMSZYLINDER BREMBO » *HAND BRAKE CYLINDER BREMBO*

640 / 2005

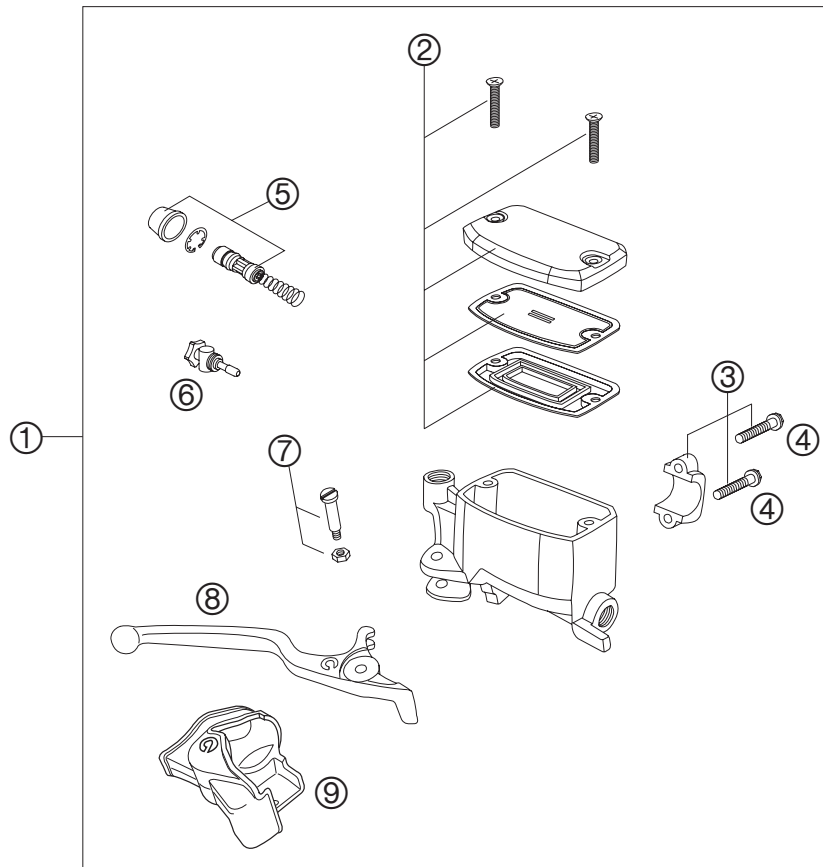


FIG	TEILNR/PARTNR	BEZEICHNUNG	DESCRIPTION	QTY
1	600.13.001.000	HANDBREMSZYLINDER 03	HAND BRAKE CYLINDER 03	1
2	600.13.003.000	HANDBREMSZYL.DECKEL KPL. 03	HAND BRAKE CYL. COVER CPL. 03	1
3	600.13.005.000	SCHELLE KPL. 03	CLAMP CPL. 03	1
4	0015 060253	SK.BUNDSCHRAUBE M 6X25 SW=8	HH COLLAR SCREW M 6X25 WS=8	2
5	600.13.008.000	REP.SATZ KOLBEN LC8 ADV 03	REP.SET PISTON LC8 ADV 03	1
6	600.13.007.000	STELLSCHRAUBE KPL. LC8 ADV	ADJUSTING SCREW CPL. LC8 ADV	1
7	600.13.006.000	HEBELSCHRAUBE KPL. 2003	LEVER SCREW CPL. 2003	1
8	600.13.002.000	HANDBREMSHEBEL 2003	HAND BRAKE LEVER 2003	1
9	600.13.004.000	SCHUTZKAPPE HANDBREMSZYLINDER	PROTECTION CAP HAND BRAKE CYL.	1
11	600.13.012.000	BREMSLEITUNG VORNE ADV.S 03 L=1284 MM	BRAKE HOSE FRONT ADV.S 03 L=1284 MM	1
12	420.13.226.000	CU-DICHTRING DIN7603-10X16X1	CU-SEAL RING DIN7603-10X16X1	2
13	502.13.025.000	HOHLSCHRAUBE M10X1X19	HOLLOW SCREW M10X1X19	1
80	306054	BREMSFLÜSSIGKEIT DOT 5.1	BRAKE FLUID DOT 5.1	1

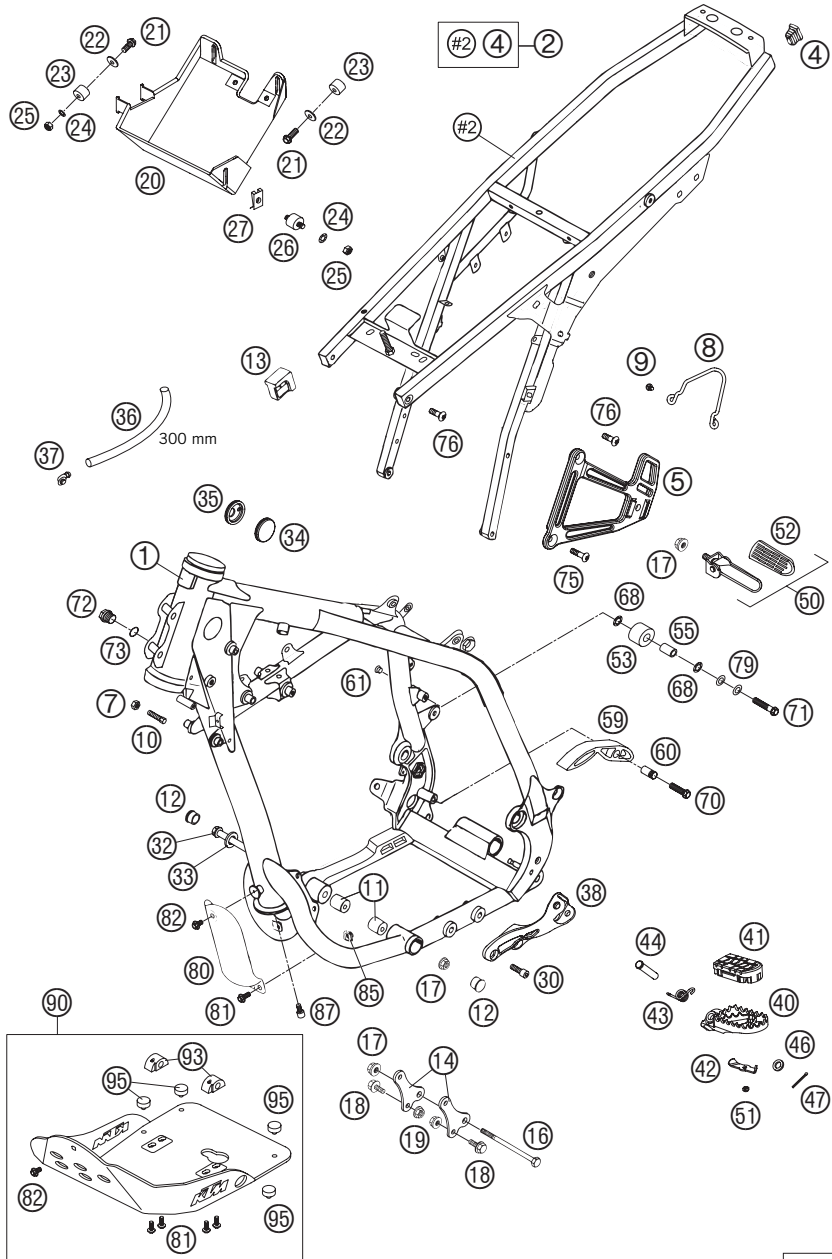
03-600.13.0

05-582.13.0

* NEUTEIL / NEW PART X NACH BEDARF / AS REQUIRED

RAHMEN · AUSLEGER » FRAME · SUB FRAME

640 / 2005



05-582.03.0

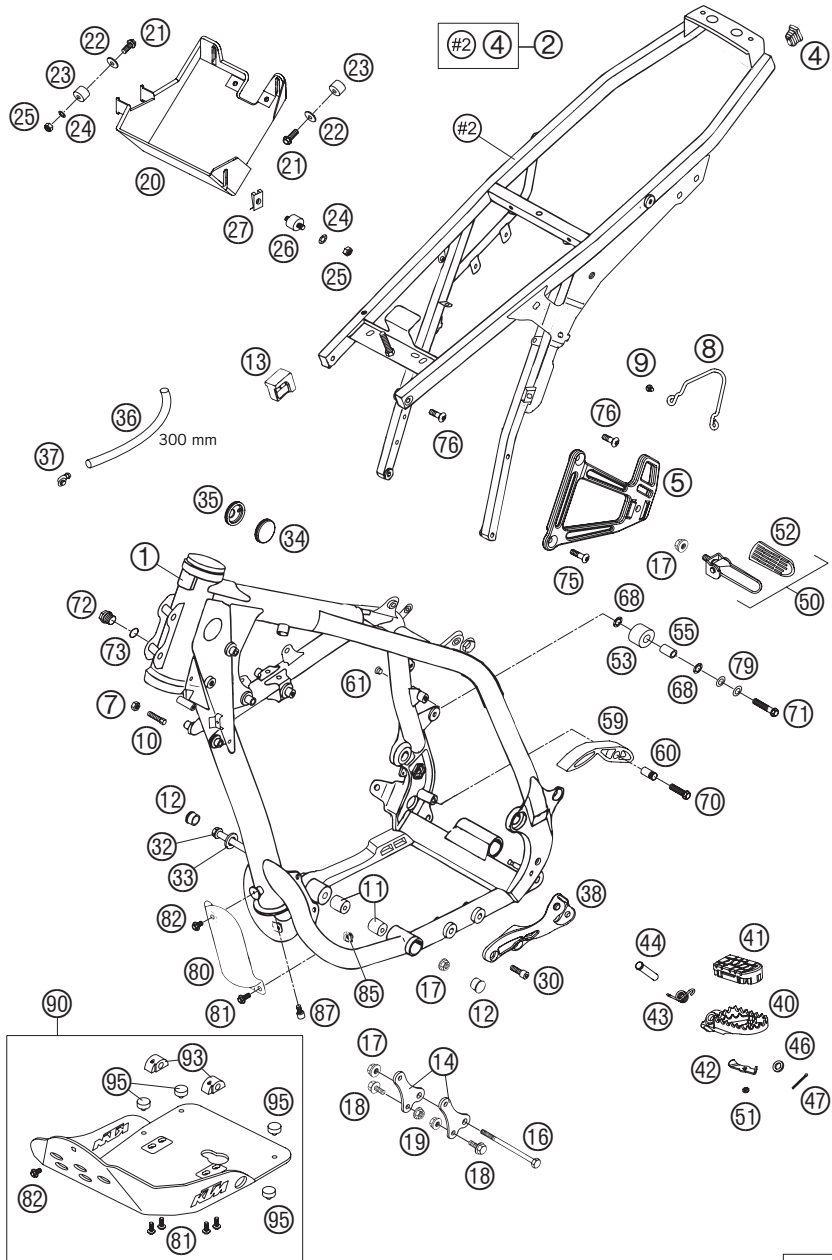
FIG	TEILNR/PARTNR	BEZEICHNUNG	DESCRIPTION	QTY
1*	582.03.001.744/90	RAHMEN KPL."EC05" 640 ADV. 05	FRAME CPL. "EC05" 640 ADV. 05	1
2	584.03.002.344/90	AUSLEGER KPL. STAHL SILBER 00	SUBFRAME CPL. STEEL SILVER 00	1
4	583.03.002.090	VERSCHLUSSTOPFEN 12 X 17 MM	PLUG 12 X 17 MM	2
5	584.03.048.000/90	FUSSRASTENTRÄGER HINTEN LI. 04	FOOTRESTBRACK. REAR L/S 04	1
5	581.03.004.200/90	FUSSRAST.TRÄGER HI.RE.SILB.'00	FOOTRESTBRACK. REAR R/S SILVER	1
7	0934 080003	SK.MUTTER DIN 934 M8	HEXAGON NUT DIN0934-M 8	2
8	584.03.056.000	HITZESCHUTZ-BÜGEL 04	THERMAL PROTECTION BOW 04	1
9	0985 050103	LINSENSCHRAUBE DIN7985-M 5X10	OVAL HEAD SCR. DIN7985-M 5X10	2
10	590.01.037.000	ANSCHLAGSCHRAUBE M8X26 SW=10	SPECIAL SCREW M8X26 WS=10	2
11	580.03.012.000	DISTANZROLLE 10,3X20X22	SPACER ROLLER 10,3X20X22	2
12	710.01.012.100	PVC ABSCHLUSSKAPPE D=22MM	PVC CAP D=22MM	2
13	583.07.015.000	TANKAUFLAGE HINTEN '93	TANK SUPPORT '93	2
14	583.03.055.000	MOTORAUFHÄNGUNG AGW '94	ENGINE SUPPORT AGW '94	2
16	584.03.013.000	MOTORTRAGSCHRAUBE M10X110 SW13	ENGINE BRAC.SCREW M10X110 WS13	1
17	546.30.044.000	BUNDMUTTER M10 SW=13	COLLAR NUT M10 WS=13	4
18	491.09.481.052	SK.BUNDSCHRAUBE M8X16 SW=13	HH COLLAR SCREW M 8X16 WS=13	4
19	543.10.086.200	STOVER-FLANSCHMUTTER M8 10.9	SELF LOCKING NUT M8 10.9	4
20	584.03.002.370	BATTERIEKASTEN 03	BATTERY BOX 03	1
21	0015 060103	SK.BUNDSCHRAUBE M 6X10 SW=8	HH COLLAR SCREW M 6X10 WS=8	3
22	0021 060003	SCHEIBE DIN 9021 A 6,4	WASHER DIN9021-A 6,4	3
23	432.05.062.100	SILENTBLOCK 20X15-M6X10-(1)	RUBBER GROMMET 20X15-M6X10 (1)	3
24	0797 060003	ZAHNSCHEIBE DIN6797-J 6,4	TOOTH LOCK WASH. DIN6797-A 6,4	2
25	0934 060003	SK.MUTTER DIN 934 M6	HEXAGON NUT DIN0934-M 6	2
26	584.03.002.010	SILENTBLOCK 20X15-M6X8-(2)	RUBBER GROMMET 20X15-M6X8-(2)	1
27	546.03.048.100	MEHRBEREICHSBLECHMUTTER M6	RANGE CHANGE METAL NUT M6	1
30	0912 100250	ISK.SCHR.DIN6912 M10X25 10.9 S	AH SCREW DIN6912-M10X25,10.9,L	2
32	584.03.014.000	MOTORTRAGSCHRAUBE M10X160 SW13	ENGINE BRAC.SCREW M10X160 WS13	1
33	310.04.001.100	SCHEIBE 10,5 X 21 X 3	WASHER 10,5 X 21 X 3	1
34	546.06.004.000	VERSCHLUSSKAPPE 37MM	PLUG 37MM	1
35	546.06.004.100	VERSCHLUSSKAPPE 37MM GELOCHT04	PLUG 37MM PERFORATED 04	1
36	550.07.016.001	SCHLAUCH 7X10 PER METER	PVC-HOSE 7X10 PER METER	0,3
37	503.03.089.000	WINKELSTÜCK '97	ANGEL PIECE '97	1
38	584.03.038.000	FUSSRASTENTRÄGER LINKS ALU 04	FOOTREST BRACKET L/S ALU 04	1
40	590.03.040.250	FUSSRASTE LINKS SILBER 02	FOOT PED L/S SILVER 02	1
40	590.03.041.250	FUSSRASTE RECHTS SILBER 02	FOOT PED R/S SILVER 02	1

05-582.03.0

* NEUTEIL / NEW PART X NACH BEDARF / AS REQUIRED

RAHMEN · AUSLEGER » FRAME · SUB FRAME

640 / 2005



05-582.03.0

FIG	TEILNR/PARTNR	BEZEICHNUNG	DESCRIPTION	QTY
41	600.03.040.010	FUSSRASTENGUMMI VO. LINKS 03	FOOTREST RUBBER FRONT L/S 03	1
41	600.03.041.010	FUSSRASTENGUMMI VO. RECHTS 03	FOOTREST RUBBER FRONT R/S 03	1
42	600.03.044.010	VERSCHLUSSBLECH VORNE LI/RE 03	CLOSING PANEL FRONT L/S R/S 03	2
43	546.03.041.000	FUSSRASTENFEDER LINKS & RECHTS	FOOTREST SPRING L/S & R/S	2
44	548.03.044.000	BOLZEN FÜR FUSSRASTE 03	BOLT FOR FOOT PED 03	2
46	0125 100003	UNTERLEGSCHIBE DIN 125 A 10,5	WASHER DIN0125-A10,5	2
47	0094 032253	SPLINT DIN0094-3,2X25 STAHL	PIN DIN0094-3,2X25 STEEL	2
50	583.03.050.044	FUSSRASTE HINTEN LINKS KPL.'95	FOOTREST REAR L/S CPL.'95	1
50	583.03.150.044	FUSSRASTE HINTEN RECHTS KPL.'95	FOOT REST REAR R/S CPL.'95	1
51	0985 050003	SS.MUTTER DIN 985 M5	SELF LOCKING NUT DIN0985-M 5	2
52	583.03.051.000	FUSSRASTENGUMMI LI&RE DUKE'95	FOOTREST RUBBER L/S&R/S DUKE'95	2
53	584.03.060.000	KETTENROLLE 12X29X22,5 '98	CHAIN ROLL 12X29X22,5 '98	1
55	584.03.060.065	BÜCHSE KETTENROLLE 8X12X23 '98	BUSH CHAIN ROLL 8X12X23 '98	1
59	511.03.053.000	KETTENGLEITSTÜCK UNTEN '97	CHAIN SLIDING PIECE BELOW '97	1
60	511.03.053.051	BÜCHSE 8,2X10X20	BUSHING 8,2X10X20	1
61	544.03.135.000	VERSCHLUSSPFROPFEN SFL10	PLASTIC CAP SFL10	1
68	360.03.014.000	SCHNORR-SICHERUNGSSCHIBE 8MM	LOCK WASHER 8MM	2
70	0015 080303	SK.BUNDSCHRAUBE M 8X30 SW=10	HH COLLAR SCREW M 8X30 WS=10	1
71	0015 080453	SK.BUNDSCHRAUBE M 8X45 SW=10	HH COLLAR SCREW M 8X45 WS=10	1
72	0910 160153	VERSCHL.SCHR. DIN0910-M16X1,5	PLUG DIN0910-M16X1,5	1
73	0603 162220	CU-FÜLLRING 16 X 22 X 2	CU-SEAL RING 16X22X2	1
75	545.10.052.200	ISK-SCHRAUBE 8X29 SENKKOPF 04	AH SCREW 8X29 FL.HEAD 04	2
76	545.10.052.100	KETTENRADSCHR. M8X26 ISK SW=6	SPROCKET SCREW-AH M8X26 WS=6	4
79	0125 080003	UNTERLEGSCHIBE DIN 125 A 8,4	WASHER DIN0125-A 8,4	2
80	583.03.010.000	ABDECKUNG FÜR ÖLFILTER '94	COVER OIL FILTER '94	X
81	0014 060153	SK.BUNDSCHRAUBE M 6X15 SW=8	HH COLLAR SCREW M 6X15 WS=8	4(2)
82	0014 060103	SK.BUNDSCHRAUBE M 6X10 SW=8	HH COLLAR SCREW M 6X10 WS=8	1
85	502.35.033.300	KLIPS-MUTTERNHALTER M6 KP142	SNAP-NUT HOLDER M6 KP142	X
87	0984 060103	ISK.SCHRAUBE DIN7984-M 6X10	AH SCREW DIN7984-M 6X10	1
90	584.12.099.044	MOTORSCHUTZ LIMITED KPL. 97	ENGINE PROTECT.LIMITED CPL. 97	1
93	580.03.012.200	MOTORSCHUTZHALTERUNG RE. '97	ENGINE PROTECTOR BRACKET '97	2
95	543.08.042.000	GUMMIPUFFER	RUBBER BUFFER	4

05-582.03.0

* NEUTEIL / NEW PART X NACH BEDARF / AS REQUIRED

MITTELSTÄNDER » CENTER STAND

640 / 2005

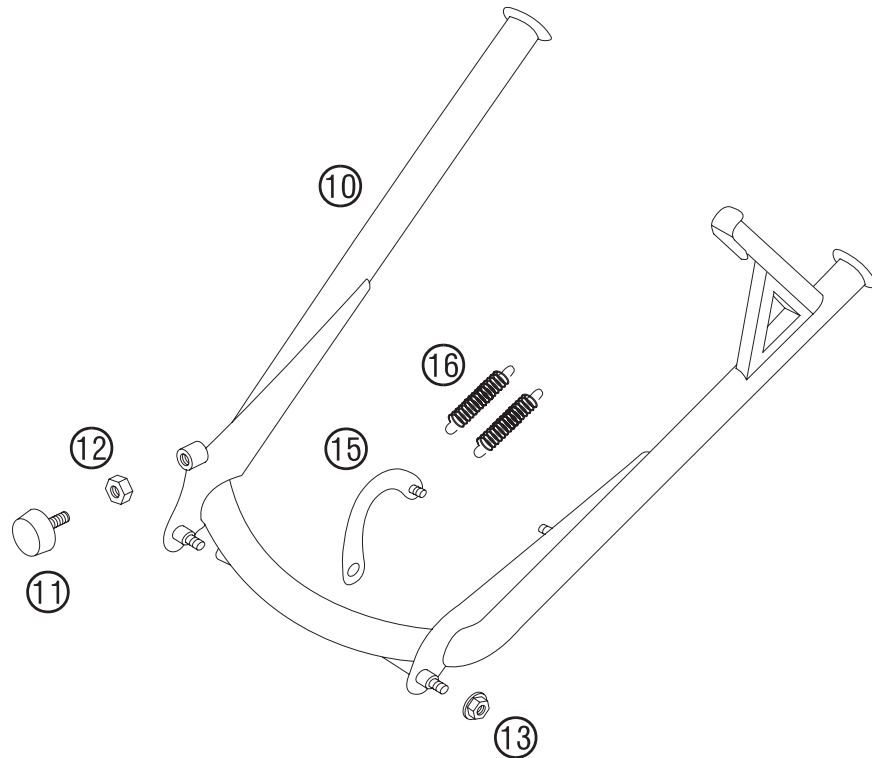


FIG	TEILNR/PARTNR	BEZEICHNUNG	DESCRIPTION	QTY
10	575.03.022.100/90	MITTELSTÄNDER 378MM SILBER 03	CENTER STAND 378MM SILVER 03	1
11	583.03.070.000	ANSCHLAGGUMMI M8	STOP RUBBER M8	1
12	0934 080003	SK.MUTTER DIN 934 M8	HEXAGON NUT DIN0934-M 8	1
13	543.10.086.200	STOVER-FLANSMUTTER M8 10.9	SELF LOCKING NUT M8 10.9	2
15	583.03.027.000/90	FEDERBÜGEL SILBER '99	SPRINGBOW SILVER '99	1
16	100.03.021.000	STÄNDERFEDER KURZ	STAND SPRING SHORT	2

05-582.03.1

05-582.03.1

* NEUTEIL / NEW PART X NACH BEDARF / AS REQUIRED

SCHWINGARM · KETTENSCHUTZ » SWING ARM · CHAIN GUARD

640 / 2005

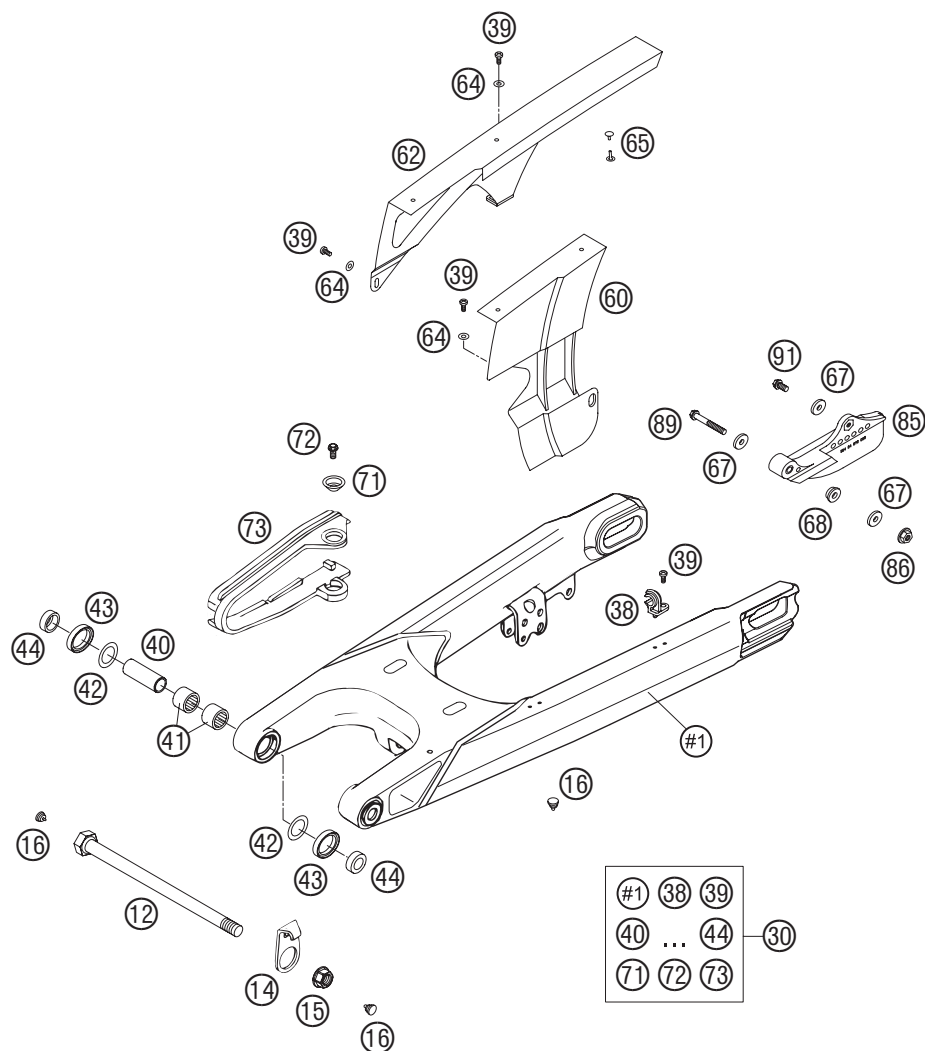


FIG	TEILNR/PARTNR	BEZEICHNUNG	DESCRIPTION	QTY
12	546.03.014.100	SCHWINGARMBOLZEN KPL.L=253	SWINGARM BOLT KPL. L=253	1
14	502.30.211.000	BREMSSCHLAUCHFÜHRUNG '89	BRAKE HOSE GUIDE '89	1
15	546.03.015.000	STOPPMUTTER M14X1,5 SW=19	SELF LOCKING NUT M14X1,5 WS=19	1
16	544.03.135.000	VERSCHLUSSPFROPFEN SFL10	PLASTIC CAP SFL10	X
30	584.04.030.344	SCHWINGE KPL. LC4 03	SWINGARM CPL. LC4 03	1
38	546.11.076.100	HALTESCHELLE FÜR BREMSSCHL.'96	RETAIN.CLAMP FOR BRAKE HOSE'96	2
39	0010 050103	GEW.FURCHSCHRAUBE M 5,0X10	SPECIAL SCREW M 5,0X10	5
40	502.03.081.700	LAGERHÜLSE 15X20X38,75	BUSHING SLEEVE 15X20X38,75	2
41	590.04.031.000	NADELHÜLSE HK2012V	NEEDLE BUSH HK2012V	4
42	590.04.033.100	SCHEIBE 20X32X0,8	WASHER 20X32X0,8	2
43	0760 253270	WELLENDICHRING 25X32X7	SHAFT SEAL RING 25X32X7	4
44	546.03.090.000	TASSE FÜR WELLENDICHR.15X25X9	BUCKET F.SHAFTSEALRING 15X25X9	4
60	583.07.060.000	KETTENSCHUTZ KLEIN '96	CHAINGUARD SMALL '96	1
62	583.07.060.250	KETTENSCHUTZ GROSS 03	CHAINGUARD LARGE 03	1
64	0021 050003	SCHEIBE DIN 9021 A 5,3	WASHER DIN9021-A 5,3	3
65	200.12.062.055	HOHLNIET 2-TLG.	HOLLOW RIVET TWO PARTS	2
67	502.32.050.003	STAHLSCHEIBE 6,2X18X2 DACROMET	STEEL WASHER 6,2X18X2 DACROMET	3
68	584.04.060.150	BUNDBUCHSE 6,2X10X20X6 03	COLLARED BUSH 6,2X10X20X6 03	1
71	722.10.079.000	STÜTZSCHALE	BUCKET	2
72	0015 060103	SK.BUNDSCHRAUBE M 6X10 SW=8	HH COLLAR SCREW M 6X10 WS=8	2
73	583.07.073.000	KETTENGLEITSCHUTZ DUKE'94	CHAIN SLIDING GUARD DUKE'94	1
85	584.04.070.000	KETTENFÜHRUNG KPL. HI. LC4 '98	CHAIN GUIDE CPL. REAR LC4 '98	1
86	565.09.064.100	STOVER-FLANSCHMUTTER M6 10.9	SELF LOCKING NUT M6 10.9	1
89	0015 060553	SK.BUNDSCHRAUBE M 6X55 SW=8	HH COLLAR SCREW M 6X55 WS=8	1
91	0015 060163	SK.BUNDSCHRAUBE M 6X16 SW=8	HH COLLAR SCREW M 6X16 WS=8	1

05-583.04.1

04-584.04.1

* NEUTEIL / NEW PART X NACH BEDARF / AS REQUIRED

PRO LEVER ANLENKUNG » PRO LEVER SYSTEM

640 / 2005

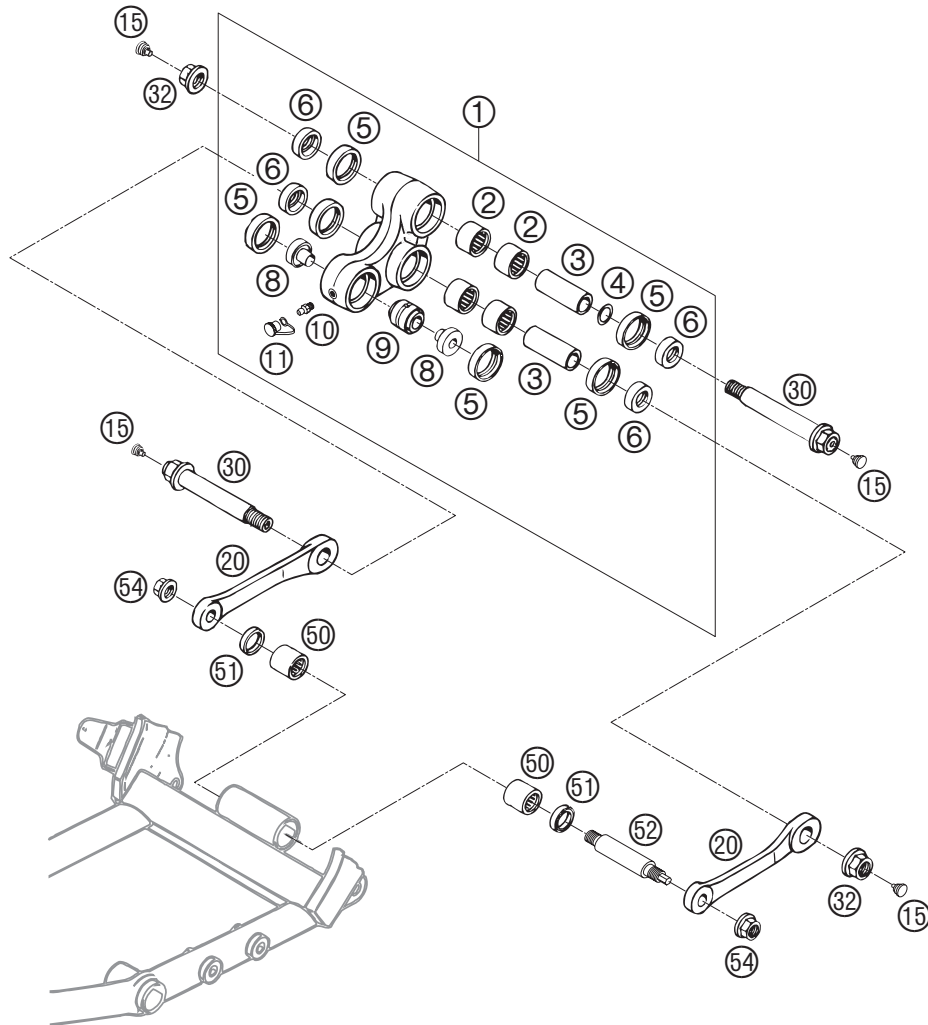


FIG	TEILNR/PARTNR	BEZEICHNUNG	DESCRIPTION	QTY
1	583.03.080.244	WINKELH.KPL.GESCHMIEDET LC4'99	ROCKER ARM CPL. FORGED LC4 '99	1
2	546.03.097.000	NADELHÜLSE HK 2016	NEEDLE BUSH HK 2016	4
3	546.03.081.000	LAGERHÜLSE 15 X 20 X 48	BUSHING SLEEVE 15 X 20 X 48	2
4	546.03.090.010	STAHLSCHEIBE 15,2X19X0,1	STEEL WASHER 15,2X19X0,1	X
4	546.03.090.020	STAHLSCHEIBE 15,2X19X0,2	STEEL WASHER 15,2X19X0,2	X
4	546.03.090.030	STAHLSCHEIBE 15,2X19X0,3	STEEL WASHER 15,2X19X0,3	X
5	0760 253270	WELLENDICHTRING 25X32X7	SHAFT SEAL RING 25X32X7	6
6	583.03.090.000	TASSE F. WELLENDICHTR.15X25X11	SPAC.F.SHAFT SEALRING 15X25X11	4
8	583.03.085.100	BUNDBÜCHSE FÜR GELENKLAGER '95	BUSHING FOR BEARING LINK '95	2
9	542.03.083.050	GELENKLAGER 12X25X22 (16-1061)	LINK BEARING 12X25X22(16-1061)	1
10	720.03.035.000	SCHMIERNIPPEL M6 GERADE	GREASE FITTING M6 STRAIGHT	1
11	530.03.099.000	SCHUTZKAPPE MIT SCHLAUFE ROT	CAP WITH LOOP RED	1
15	544.03.135.000	VERSCHLUSSPFROPFEN SFL10	PLASTIC CAP SFL10	4
20	583.03.083.000	VERBINDUNGSSTANGE L=127MM '93	LINKAGE ARM L=127MM '93	2
30	546.03.182.044	BOLZEN KPL. 15X98MM / M14X1,5	BOLT CPL. 15X98MM / M14X1,5	2
32	546.03.015.000	STOPPMUTTER M14X1,5 SW=19	SELF LOCKING NUT M14X1,5 WS=19	2
50	565.03.195.100	NADELLAGER HK 1816	NEEDLE BEARING HK 1816	2
51	0760 182442	WELLENDICHTRING 18X24X4	SHAFT SEAL RING 18X24X4	2
52	583.03.084.100	LAGERBOLZ.VERBINDUNGSSTANGE'96	BUSHING BOLT CONNECTING BAR'96	1
54	491.03.415.000	STOV.FLA.MUTTER M12X1,75 SW19	SELF LOCK. NUT M12X1,75 WS=19	2

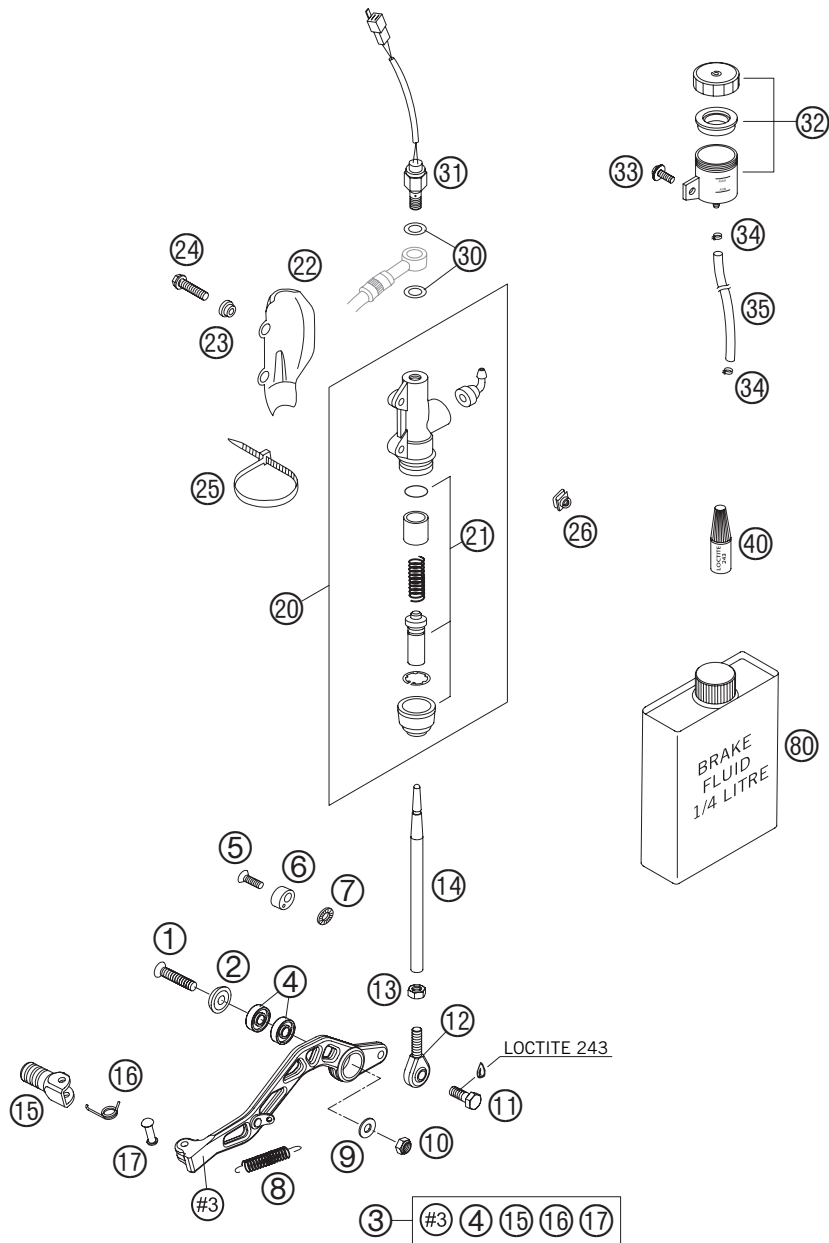
05-583.04.0

03-583.04.0

* NEUTEIL / NEW PART X NACH BEDARF / AS REQUIRED

FUSSBREMSBETÄTIGUNG » REAR BRAKE CONTROL

640 / 2005



05-583.13.1

FIG	TEILNR/PARTNR	BEZEICHNUNG	DESCRIPTION	QTY
1	0991 080353	SENKSCHRAUBE DIN7991-M 8X35	FLAT HEAD SCREW DIN7991-M 8X35	1
2	583.03.061.000	FASONSCHLEIBE ALU 8 X 24 MM	SPECIAL WASHER ALU 8 X 24 MM	1
3	584.03.070.244	FUSSBREMSHEBEL KLAPPBAR KPL.04	FOOT BRAKE LEV. FOLDING CPL.04	1
4	0625 006087	RILLENKUGELLAGER 608 2RS C3	GROOVED BALL BEAR. 608 2RS C3	2
5	0991 060203	SENKSCHRAUBE DIN7991 M6X20 8.8	FLAT H.SCREW DIN7991-M6X20 8.8	1
6	584.13.048.000	BREMSHEBELANSCHLAG LC4 03	BRAKE LEVER STOP LC4 03	1
7	0797 060003	ZAHNSCHLEIBE DIN6797-J 6,4	TOOTH LOCK WASH. DIN6797-A 6,4	1
8	130.03.062.000	RÜCKHOLFEDER	RETURN SPRING	1
9	0125 080003	UNTERLEGSCHLEIBE DIN 125 A 8,4	WASHER DIN0125-A 8,4	1
10	0985 080003	SS.MUTTER DIN0985-M 8	SELF LOCKING NUT DIN0985-M 8	1
11	0933 080223	SK.SCHRAUBE DIN 933 M8X22	HH SCREW DIN0933-M 8X22 8.8	1
12	583.03.062.000	GELENKKOPF M8 AUSSENGEWINDE 93	HEIM JOINT M8 W=12MM '93	1
13	0934 080003	SK.MUTTER DIN 934 M8	HEXAGON NUT DIN0934-M 8	1
14	583.03.068.100	DRUCKSTANGE ALU L=178MM '93	PUSH ROD ALU L=178MM '93	1
15	546.34.131.000	AUFTRITT FÜR SCHALTHEBEL 250	STEP PLATE FOR SHIFT LEVER 250	1
16	546.34.032.100	SCHALTHEBELFEDER 250	SHIFTING LEVER SPRING 250	1
17	546.34.031.050	BOLZEN 6X25 FÜR SCHALTHEBEL	BOLT 6X25 FOR SHIFT LEVER	1
20	545.13.101.044	HAUPTBREMSZYLINDER '89	MAIN BRAKE CYLINDER '89	1
21	545.13.150.000	REP.SATZ KOLBEN 13MM	REPAIR KIT PISTON 13MM	1
22	545.13.038.000	BREMSZYLINDERSCHUTZ "BREMBO"	BRAKE CYL. PROTECTOR "BREMBO"	1
23	502.13.161.000	BUNDBÜCHSE	COLLAR BUSHING	2
24	0015 060253	SK.BUNDSCHRAUBE M 6X25 SW=8	HH COLLAR SCREW M 6X25 WS=8	2
25	440.11.076.200	KABELBAND 200/3,6MM SCHWARZ	CABLE TIE 200/3,6MM BLACK	1
26	502.35.033.300	KLIPS-MUTTERNHALTER M6 KP142	SNAP-NUT HOLDER M6 KP142	2
30	420.13.226.000	CU-DICHTRING DIN7603-10X16X1	CU-SEAL RING DIN7603-10X16X1	2
31	503.11.051.100	BREMSLICHTSCHALTER HINTEN '98	BRAKE LIGHT SWITCH REAR '98	1
32	545.13.030.044	BREMSFLÜSSIGKEITSRESERVOIR '89	BRAKE FLUID RESERVOIR '89	1
33	0014 060103	SK.BUNDSCHRAUBE M 6X10 SW=8	HH COLLAR SCREW M 6X10 WS=8	1
34	580.07.017.000	YDNAC KLAMMER 10101 (9MM)	YDNAC CLAMP 10101 (9MM)	2
35	580.07.016.101	SCHLAUCH FÜR RESERVOIR 6X1,5	HOSE FOR RESERVOIR 6X1,5	0,10
40	6 899 785	LOCTITE 243 BLAU 6CCM	LOCTITE 243 BLUE 6CCM	1
80	306054	BREMSFLÜSSIGKEIT DOT 5.1	BRAKE FLUID DOT 5.1	1

05-583.13.1

* NEUTEIL / NEW PART X NACH BEDARF / AS REQUIRED

FEDERBEIN WP » MONOSHOCK WP

640 / 2005

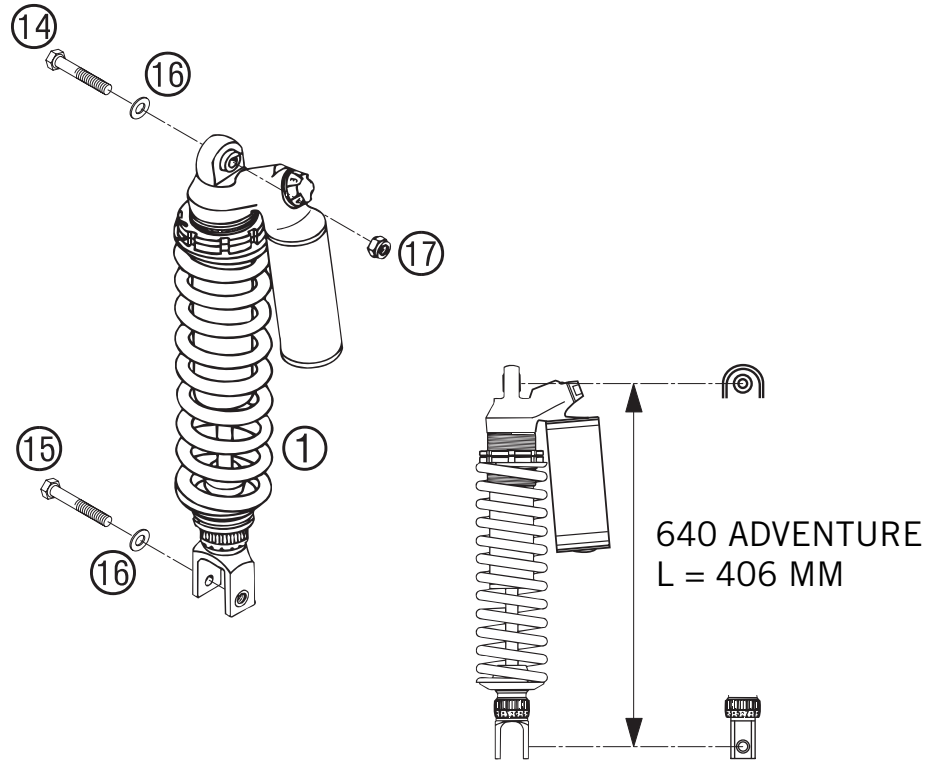


FIG	TEILNR/PARTNR	BEZEICHNUNG	DESCRIPTION	QTY
1*	0118.7A04	MONOSHOCK 4681 BAVP ADVENT. 05	MONOSHOCK 4681 BAVP ADVENT. 05	1
14	565.03.086.000	SONDERSCHRAUBE M10X47 SW=17	SPECIAL SCREW M10X47 WS=17	1
15	565.03.093.000	SONDERSCHRAUBE M10X55 SW=17	SPECIAL SCREW M10X55 WS=17	1
16	0125 100003	UNTERLEGSCHIEBE DIN 125 A 10,5	WASHER DIN0125-A10,5	2
17	543.10.086.100	SS.MUTTER M10 CU SW=14	SELF LOCKING NUT M10 CU WS=14	1

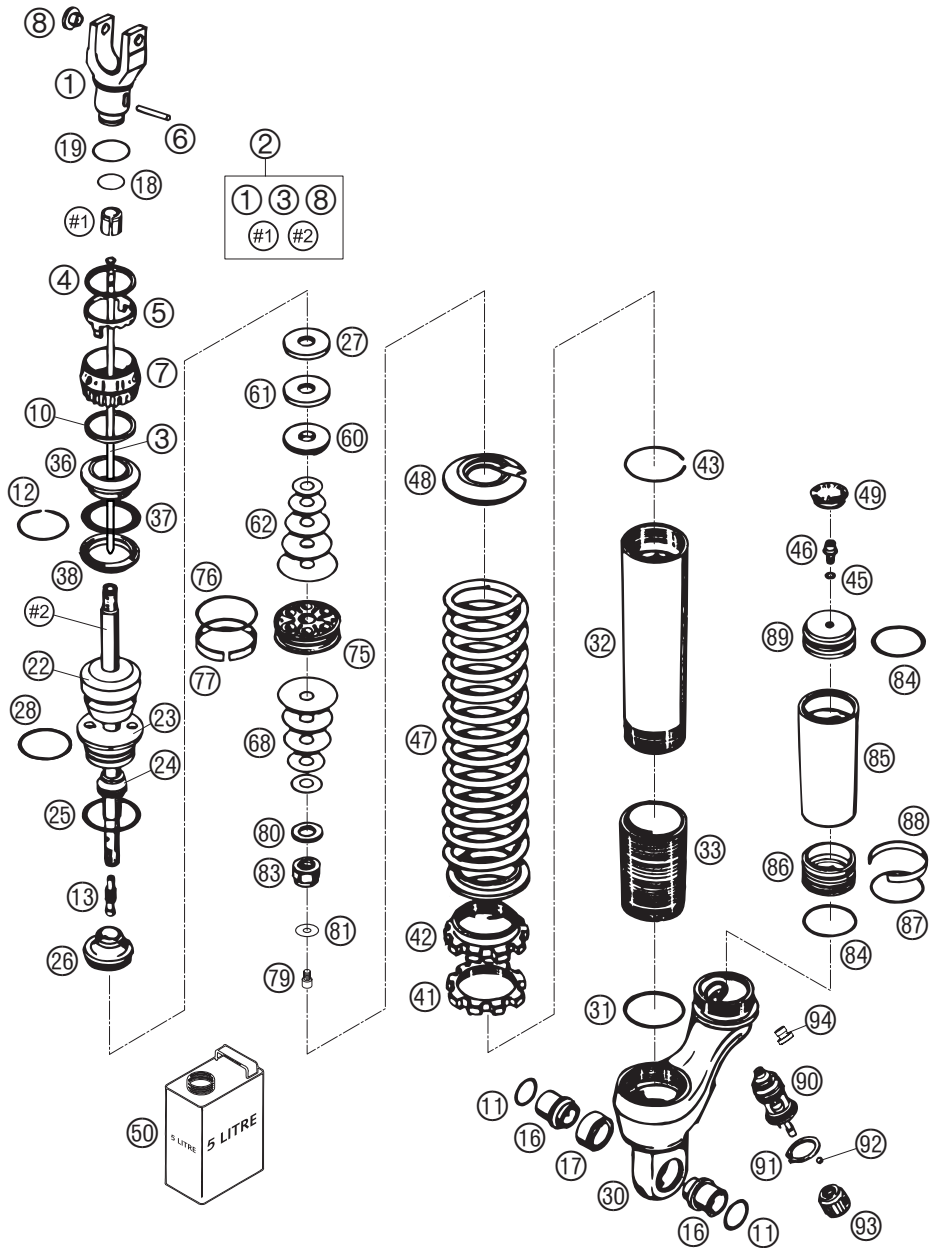
05-582.04.0

05-582.04.0

* NEUTEIL / NEW PART X NACH BEDARF / AS REQUIRED

FEDERBEIN WP ZERLEGT » MONOSHOCK WP DISASSEMBLED

640 / 2005



05-584.04.3

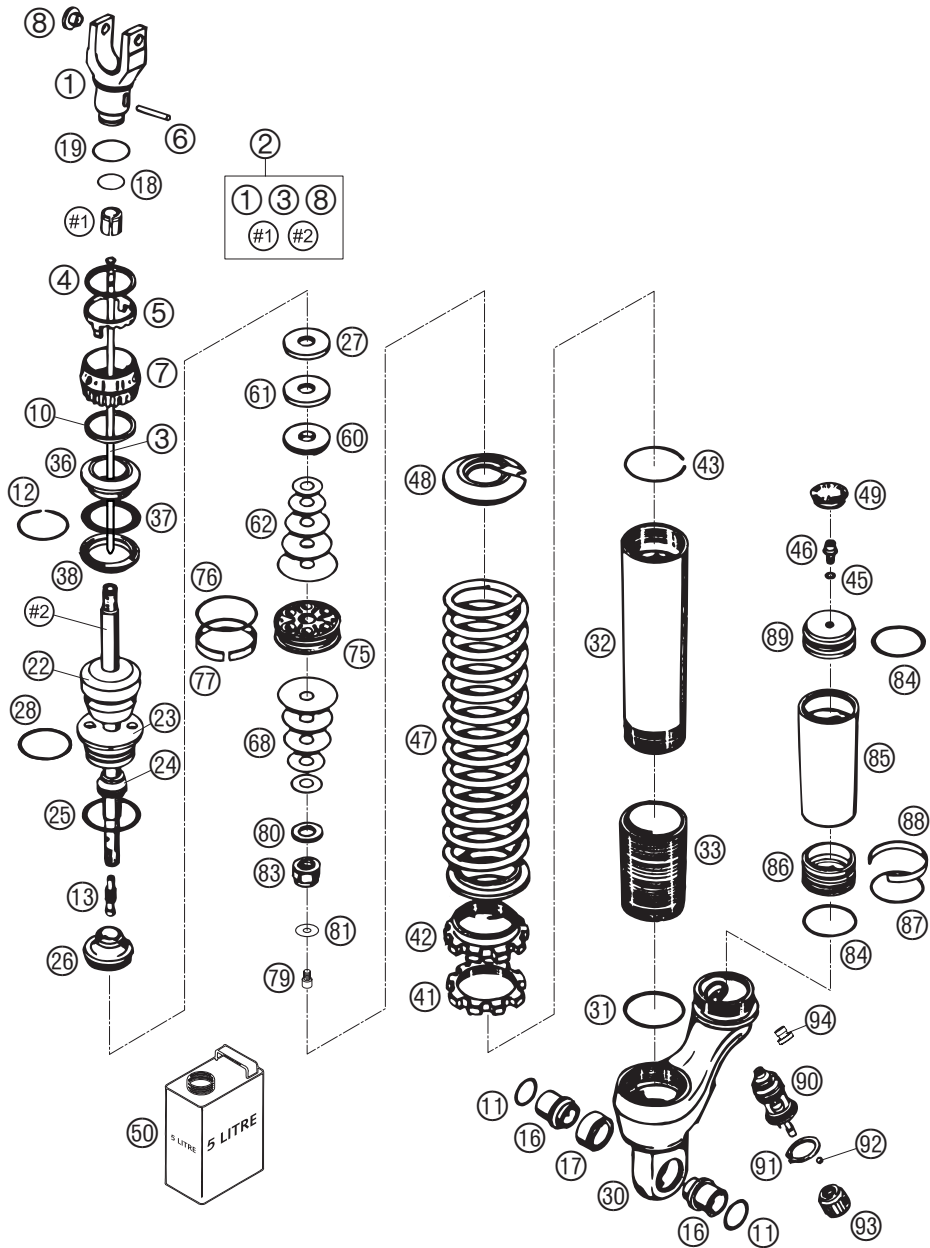
FIG	TEILNR/PARTNR	BEZEICHNUNG	DESCRIPTION	QTY
1	4681.1558	FEDERBEINUNTERTEIL-GABEL L75B	SHOCK ABS. BOTTOM-FORK L75B	1
2*	4681.1560S	KOLBENSTANGE D=14 BA M14X1	PISTON ROD D=14 BA M14X1	1
3	4681.1545S	NADEL KPL. D=4 BA; L=183	NEEDLE CPL. D=4 BA; L=183	1
4	4681.1222	O-RING 36X0,5	O-RING 36X0,5	1
5	4681.1263	SCHEIBE	WASHER	1
6	4681.1261	BOLZEN 4X35	PIN 4X35	1
7	4681.1262	EINSTELLSCHEIBE D=41	ADJ. KNOB D=41	1
8	4681.1205	ADAPTER-BUCHSE M10X1,50; D=15	ADAPTOR-BUSH M10X1,50; D=15	1
10	4681.1221	O-RING 35X3	O-RING 35X3	1
11	4681.1050	O-RING KGW	SEAL KGW	2
12	4681.1268	SPRENGRING 22X1,2	CIRCLIP 22X1,2	1
13	4681.1259	NADELSITZ 5X17,25	NEEDLE SEAT 5X17,25	1
16	4681.1078	ADAPTER KGW 10X24	ADAPTOR KGW 10X24	2
17	4681.1027	LAGER KGW 1525	BUSHING KGW 1525	1
18	4681.1499	O-RING NBR 21X2	O-RING NBR 21X2	1
19	4681.1500	O-RING NBR 32X1,5	O-RING NBR 32X1,5	1
22	4681.0365	GUMMIPUFFER WP55 WEISS	BUMP RUBBER WP55 WHITE	1
23	4681.1045	SCHRAUBVERSCHLUSS M47,4;H=22,5	SCREW CAP M47,4; H=22,5	1
24	4681.1044	SCHMUTZABSTREIFRING 1424	DUST SEAL 1424	1
25	4681.0325	O-RING 35X5	O-RING 35X5	1
26	4681.1540S1	ADAPTER KPL. D=46; H=23 BA	ADAPTER CPL. D=46; H=23 BA	1
27	4681.1002	DISTANZSTÜCK 35X14X2	SPACER 35X14X2	1
28	4681.1042	O-RING 40,00X2,00 WP	O-RING 40,00X2,00 WP	1
30	4681.1481	FEDERBEINOBERTEIL H-35/79 84	SHOCK ABSORB. TOP H-35/79 84	1
31	4681.0016	O-RING NBR 48X2	O-RING NBR 48X2	1
32	4681.0093	ROHR L=180	TUBE L=180	1
33	4681.0346	GEWINDEBÜCHSE L=60 SCHWARZ	THREADED BUSH L=60 BLACK	1
36	4681.1561	LAGERRING D=55X19	BUSHING RING D=55X19	1
37	4681.1512	O-RING NBR 32X8	O-RING NBR 32X8	1
38	4681.1511	TRÄGERRING D=55X7,5	SUPPORT RING D=55X7,5	1
41	4681.0109	KONTERMUTTER	COUNTERNUT	1
42	4681.0108	EINSTELLMUTTER	ADJUSTING NUT	1
43	4681.0010	SPRENGRING 49X1,5	CIRCLIP 49X1,5	1
45	4681.0893	O-RING NBR 5,28X1,78	O-RING NBR 5,28X1,78	1
46	3612.0151	VERSCHLUSSSCHRAUBE M5X6	SCREW PLUG M5X6	1

05-582.04.3

* NEUTEIL / NEW PART X NACH BEDARF / AS REQUIRED

FEDERBEIN WP ZERLEGT » MONOSHOCK WP DISASSEMBLED

640 / 2005



05-584.04.3

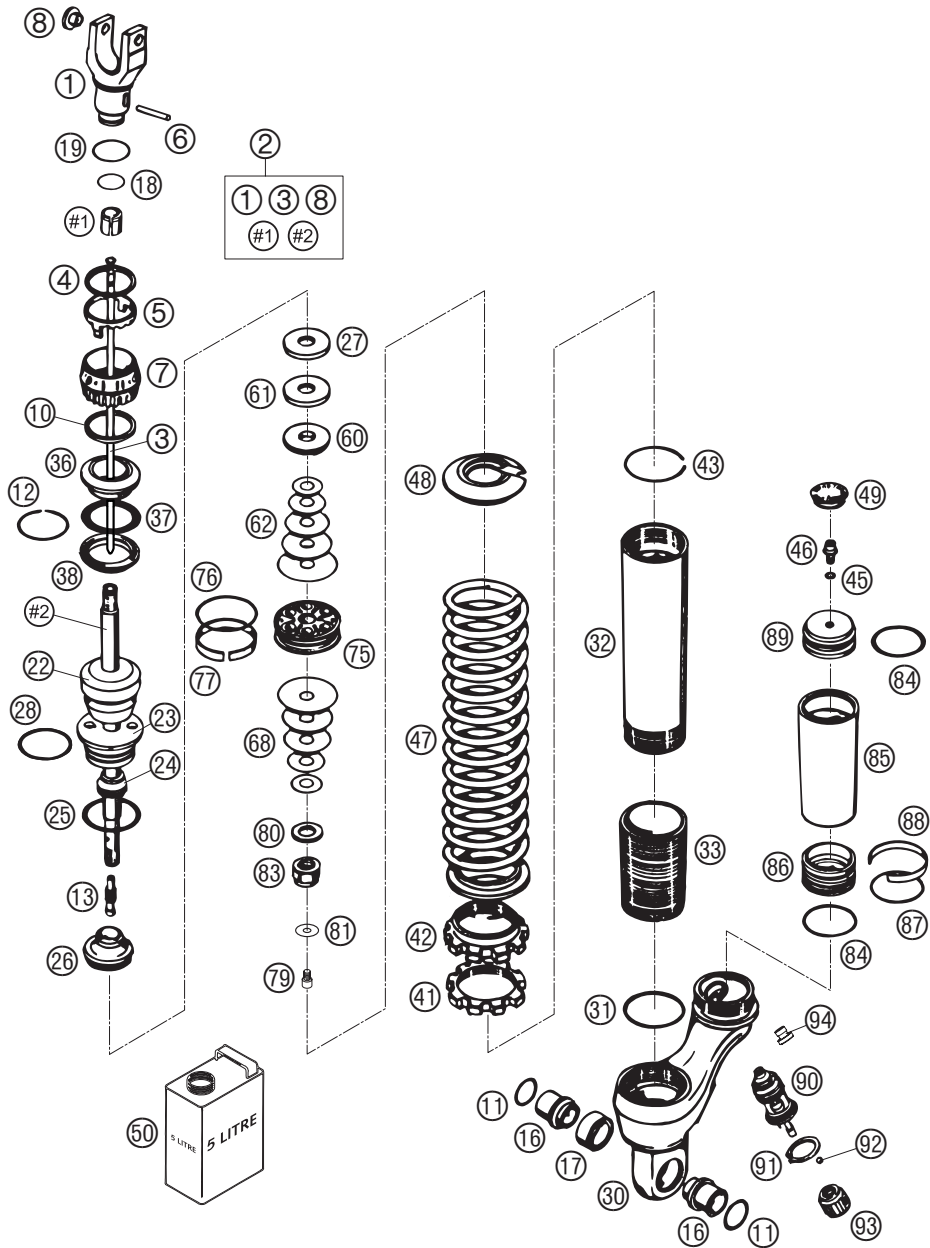
FIG	TEILNR/PARTNR	BEZEICHNUNG	DESCRIPTION	QTY
47	9101.0253	FEDER 66-260 59	SPRING 66-260 59	X
47	9101.0110	FEDER 70-260 (59); D=12,0	SPRING 70-260 (59); D=12,0	1
47	9101.0111	FEDER 75-260 (59)	SPRING 75-260 (59)	X
48	4681.0063	FEDERTELLER D=58; H=13; L=15	SPRING RETAINER D=58;H=13;L=15	1
49	4681.1208	GUMMIKAPPE "NICHT ÖFFNEN"	RUBBER CAP "DO NOT OPEN"	1
50	5018.0342S1	DÄMPFERÖL 5 LT 2003 0,33 L	SHOCK ABSORBER FLUID 5 LT 2003 0,33 L	1
60	4681.1216	ZUGSTUFEN-BÜCHSE H=6,5	REBOUND BUSH PLANE H=6,5	1
61	4681.1005	DISTANZSTÜCK 35X14X10	SPACER 35X14X10	1
62	4681.0491	SCHEIBE 12X26X0,20	SHIM 12X26X0,20	1
62	4681.0492	SCHEIBE 12X28X0,20	SHIM 12X28X0,20	1
62	4681.0493	SCHEIBE 12X30X0,20	SHIM 12X30X0,20	1
62	4681.0498	SCHEIBE 12X40X0,20	SHIM 12X40X0,20	2
62	4681.0507	SCHEIBE 12X40X0,25	SHIM 12X40X0,25	1
62	4681.0521	SCHEIBE 12X32X0,15	SHIM 12X32X0,15	1
62	4681.0522	SCHEIBE 12X34X0,15	SHIM 12X34X0,15	1
62	4681.0523	SCHEIBE 12X36X0,15	SHIM 12X36X0,15	1
62	4681.0524	SCHEIBE 12X38X0,15	SHIM 12X38X0,15	1
62	4681.0606	SCHEIBE 12X22X0,10	SHIM 12X22X0,10	1
62	4681.0610	SCHEIBE 12X17X0,15	SHIM 12X27X0,15	1
68	4681.0491	SCHEIBE 12X26X0,20	SHIM 12X26X0,20	1
68	4681.0492	SCHEIBE 12X28X0,20	SHIM 12X28X0,20	1
68	4681.0493	SCHEIBE 12X30X0,20	SHIM 12X30X0,20	1
68	4681.0520	SCHEIBE 12X30X0,15	SHIM 12X30X0,15	2
68	4681.0521	SCHEIBE 12X32X0,15	SHIM 12X32X0,15	2
68	4681.0607	SCHEIBE 12X23X0,10	SHIM 12X23X0,10	1
68	4681.0641	SCHEIBE 12X21X0,30	BACKPLATE 12X21X0,30	1
75	4681.1218	KOLBEN 6+6XD=7 BA	PISTON 6+6XD=7 BA	1
76	4681.0035	O-RING VITON 37,82X1,78	O-RING VITON 37,82X1,78	1
77	4681.1206	KOLBENRING 8X46	PISTON RING 8X46	1
79	4618.0056	ENTLÜFTUNGSSCHRAUBE M6	BLEED SCREW M6	1
80	4681.1258	RING 12X24X2,5	RING 12X24X2,5	1
81	4054.0403	SCHEIBE 6X18X0,1	SHIM 6X18X0,1	4
83	4618.0060	KOLBENSTANGENMUTTER KPL. M12X1	PISTON ROD NUT CPL. M12X1	1
84	4681.0340	O-RING NBR 45X2	O-RING NBR 45X2	2

05-582.04.3

* NEUTEIL / NEW PART X NACH BEDARF / AS REQUIRED

FEDERBEIN WP ZERLEGT » MONOSHOCK WP DISASSEMBLED

640 / 2005



05-584.04.3

FIG	TEILNR/PARTNR	BEZEICHNUNG	DESCRIPTION	QTY
85	4681.1453	RESERVOIRSCHRAUBE L=123 GRAU	RESERVOIR SCREW L=123 GREY	1
86	4681.0322	TRENNKOLBEN D=46	SEPARATION PISTON D=46	1
87	4681.1043	O-RING VITON 35X5	O-RING VITON 35X5	1
88	4681.0324	KOLBENRING 3,9X1,5X138	PISTON RING 3,9X1,5X138	1
89	4681.1209	RESERVOIRKAPPE D=46	RESERVOIR CAP D=46	1
90	4681.1539S	CC-DRUCKSTUFENREGULIERUNG KPL.	CC-COMPRES. DAMPING CONTROL CPL.	1
91	4681.0334	SICHERUNGSSCHEIBE JV24	LOCK WASHER JV24	1
92	4681.0333	STAHLKUGEL D=4,75	STEEL-BALL D=4,75	1
93	4681.1272S	EINSTELLSCHRAUBE CC-MECH. KPL.	ADJUSTING KNOB CC-MECH. CPL.	1
94	5018.0095	ENTLÜFTUNGSSCHRAUBE R 1/8	BLEED PLUG R 1/8	1

05-582.04.3

* NEUTEIL / NEW PART X NACH BEDARF / AS REQUIRED

KRÜMMER » EXHAUST PIPES

640 / 2005

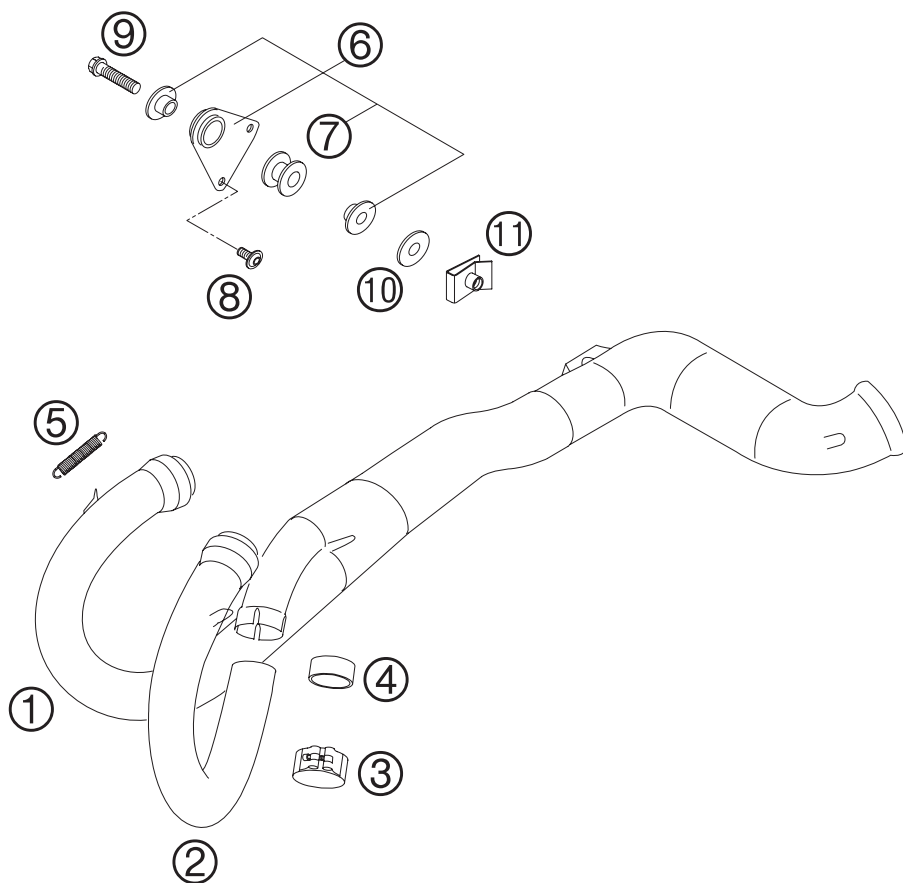


FIG	TEILNR/PARTNR	BEZEICHNUNG	DESCRIPTION	QTY
1	584.05.008.500	AUSPUFFROHR RECHTS 03	EXHAUST PIPE R/S 03	1
2	584.05.007.400	AUSPUFFROHR LINKS 03	EXHAUST PIPE L/S 03	1
3	584.05.058.100	KRÜMMERSCHELLE D=41MM 03	COLLECTOR CLAMP D=41MM 03	1
4	584.05.005.100	GRAPHITRING 34X39X20MM 03	GRAPHIT RING 34X39X20MM 03	1
5	503.05.016.000	ZUGFEDER L=62MM ÖSEN BEWEGLICH	TEN.SPRING L=62MM EY.MOVEABLE	4
6	583.05.065.044/90	HALT.VORSCHALLD.KPL.SILBER '99	BRACKET-PRE-SIL.CPL SILVER '99	1
7	543.05.068.100	DÄMPFUNGSSELEMENT SILICON GRAU	DAMP. COMPONENT SILICONE GREY	1
8	0738 060181	LINSENSCHR. ISK. ISO7380 M6X18	COU.SUNK SCR. AH ISO7380 M6X18	2
9	0015 080353	SK.BUNDSCHRAUBE M 8X35 SW=10	HH COLLAR SCREW M 8X35 WS=10	1
10	510.05.067.000	ISOLIERSCHEIBE 8,5X28X3	INSULATE WASHER 8,5X28X3	1
11	546.03.048.000	MEHRBEREICHSBLECHMUTTER M8	RANGE CHANGE METAL NUT M8	1

05-583.05.0

05-583.05.0

* NEUTEIL / NEW PART X NACH BEDARF / AS REQUIRED

ENDDÄMPFER » EXHAUST SILENCER

640 / 2005

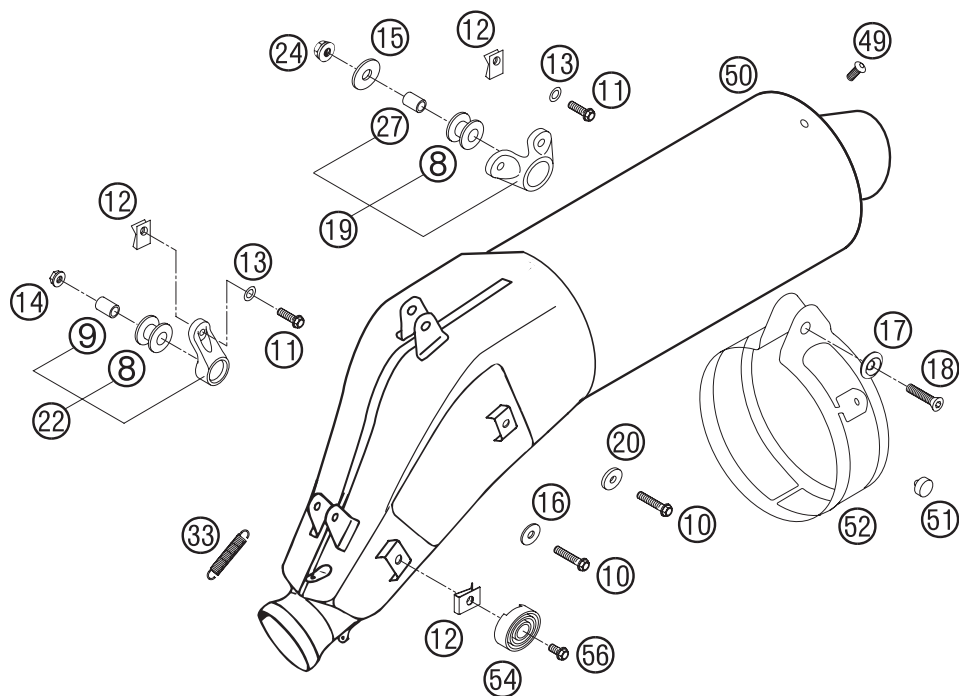


FIG	TEILNR/PARTNR	BEZEICHNUNG	DESCRIPTION	QTY
8	543.05.068.100	DÄMPFUNGSELEMENT SILICON GRAU	DAMP. COMPONENT SILICONE GREY	3
9	543.05.069.000	BÜCHSE 7X12X15,4	BUSHING 7X12X15,4	2
10	0015 060303	SK.BUNDSCHRAUBE M 6X30 SW=8	HH COLLAR SCREW M 6X30 WS=8	2
11	0015 060203	SK.BUNDSCHRAUBE M 6X20 SW=8	HH COLLAR SCREW M 6X20 WS=8	4
12	546.03.048.100	MEHRBEREICHBLECHMUTTER M6	RANGE CHANGE METAL NUT M6	6
13	0137 060003	FEDERSCHEIBE DIN 137 B 6	SPRING WASHER DIN0137-B 6	4
14	565.09.064.100	STOVER-FLANSCHMUTTER M6 10.9	SELF LOCKING NUT M6 10.9	2
15	0021 080003	SCHEIBE DIN 9021 A 8,4	WASHER DIN9021-A 8,4	1
16	0021 060003	SCHEIBE DIN 9021 A 6,4	WASHER DIN9021-A 6,4	1
17	583.03.061.000	FASONSCHLEIBE ALU 8 X 24 MM	SPECIAL WASHER ALU 8 X 24 MM	1
18	0991 080353	SENKSCHRAUBE DIN7991-M 8X35	FLAT HEAD SCREW DIN7991-M 8X35	1
19	584.05.085.044	SCHALLDÄMPERHALTERUNG KPL.2001	SILENCER BRACKET CPL. 2001	1
20	502.32.050.001	STAHSCHLEIBE 6,4X17X3	STEEL WASHER 6,4X17X3	1
22	583.05.165.244	SCHALLDÄMPERHAL. KPL. KURZ'96	SILENCER BRACKET CPL. SHORT'96	2
24	543.10.086.200	STOVER-FLANSCHMUTTER M8 10.9	SELF LOCKING NUT M8 10.9	1
27	565.05.069.000	BÜCHSE 8,4X12X16	SPACER BUSHING 8,4X12X16	1
33	503.05.016.000	ZUGFEDER L=62MM ÖSEN BEWEGLICH	TEN.SPRING L=62MM EY.MOVEABLE	2
49	0902 060083	ISK.LI.SCHRAUBE ISO 7380 M 6X8	AH OVAL SCREW ISO 7380 M 6X8	3
50	584.05.083.300	ENDDÄMPFER HGS-4 04	SILENCER HGS-4 04	1
51	543.08.042.000	GUMMIPUFFER	RUBBER BUFFER	1
52	584.05.161.100	AUSPUFFSCHELLE FÜR HGS-4 04	RETAIN CLAMP F.HGS4-SILENC. 04	1
54	584.05.098.100	GUMMIPUFFER F.ENDDÄMPFER 2000	RUBBERBUFFER F. SILENCER 2000	2
56	0015 060123	SK.BUNDSCHRAUBE M 6X12 SW=8	HH COLLAR SCREW M 6X12 WS=8	2

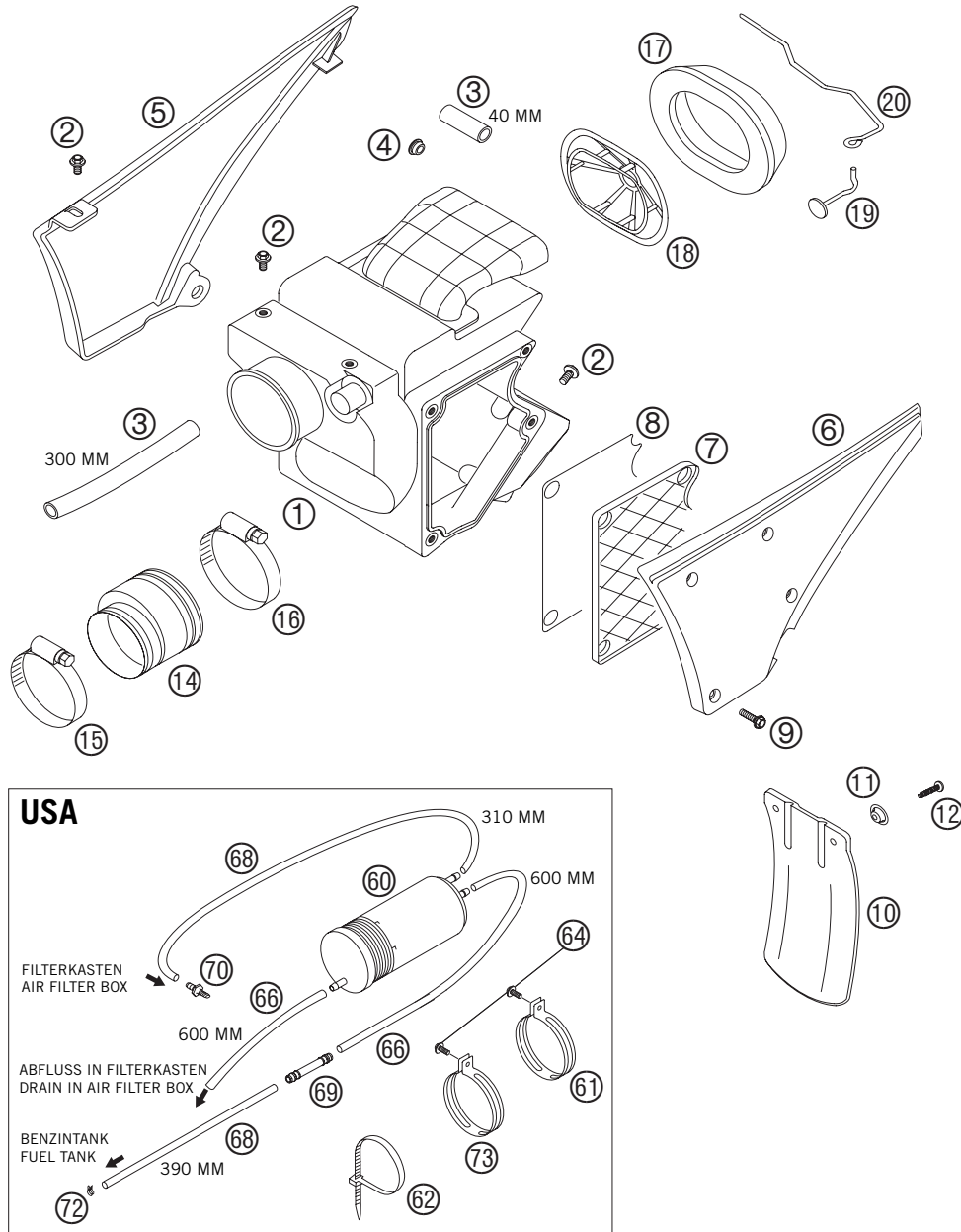
05-584.05.1

05-584.05.1

* NEUTEIL / NEW PART X NACH BEDARF / AS REQUIRED

LUFTFILTERKASTEN » AIR FILTER BOX

640 / 2005



05-582.06.0

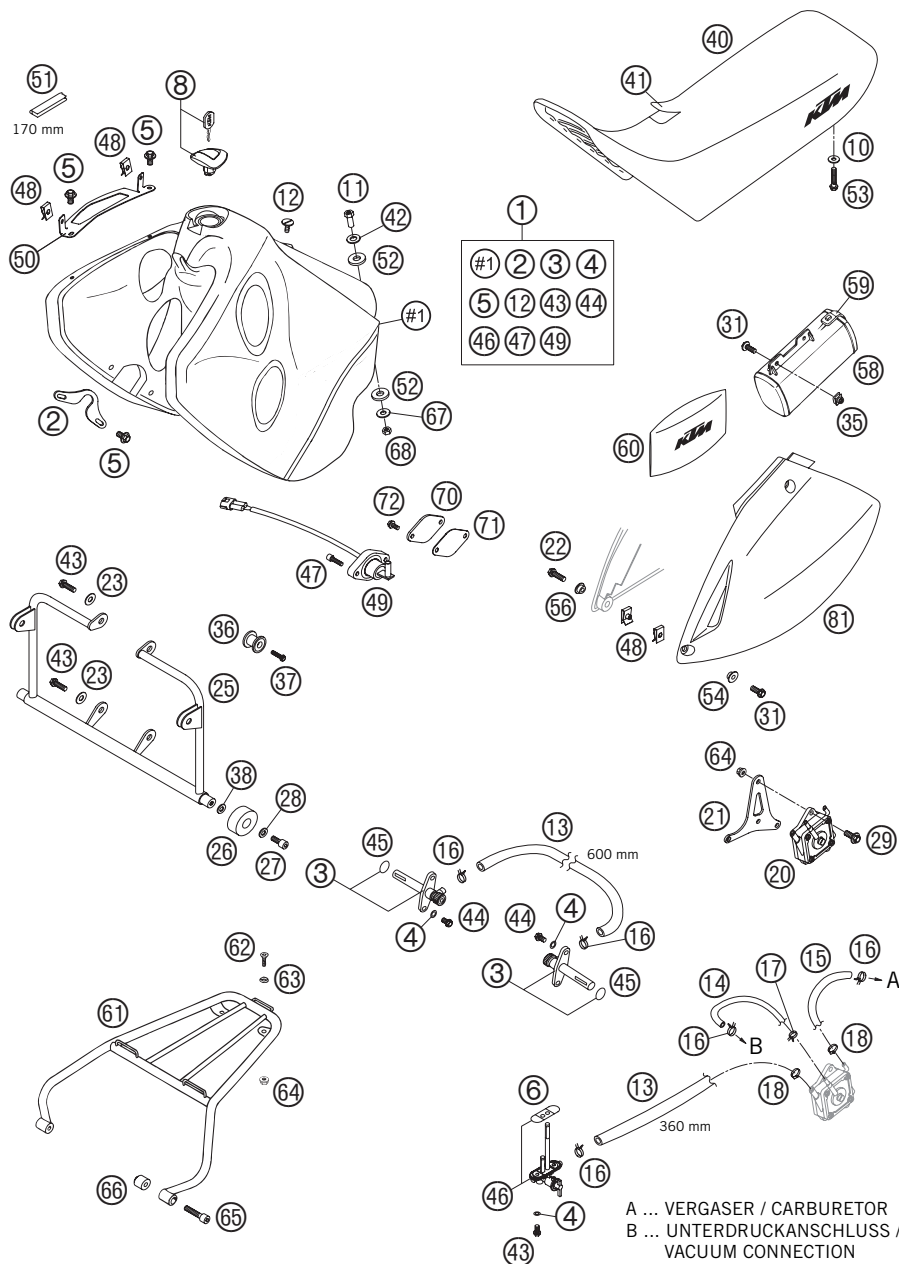
FIG	TEILNR/PARTNR	BEZEICHNUNG	DESCRIPTION	QTY
1	584.06.001.200	FILTERKASTEN E-START 03	FILTER BOX E-START 03	1
2	0014 060103	SK.BUNDSCHRAUBE M 6X10 SW=8	HH COLLAR SCREW M 6X10 WS=8	5
3	570.05.020.001	SCHLAUCH 10X14 PER METER	HOSE 10X14 PER METER	0,34
4	361.11.021.000	VERSCHLUSSPFROPFEN	PLUG	1
5	584.06.004.000	FILTERKASTENDECKEL RE. LC4'98	FILTER BOX COVER R/S LC4'98	1
6	584.06.003.100	FILTERKASTENDECKEL LI. LC4'98	FILTER BOX COVER L/S LC4'98	1
7	584.06.003.150	TRÄGER FILTERK.DICHTUNG LC4'98	CARRIER FILTER BOX GASKET '98	1
8	584.06.090.100	DICHTUNG FILTERK.DECKEL LC4'98	GASKET FILTER BOX COVER LC4'98	1
9	0015 050203	SK.BUNDSCHRAUBE M 5X20 SW=8	HH COLLAR SCREW M 5X20 WS=8	4
10	546.06.010.000	SPRITZSCHUTZ FÜR FILTERKASTEN	SPLASH PROTECT.FOR FILTER BOX	1
11	722.10.079.000	STÜTZSCHALE	BUCKET	2
12	0017 060203	EJOT PT SCHRAUBE K60X20 SW=6	EJOT PT SCREW K60X20 WS=6	2
14	584.06.026.000	VERGASERMANSCHETTE 400/640 LC4	AIR FILTER BOOT 400/640 LC4'97	1
15	510.06.027.000	SCHLAUCHBINDER 50-70MM	HOSE CLAMP 50-70MM	1
16	550.06.028.000	SCHLAUCHBINDER 60-80MM	HOSE CLAMP 60-80MM	1
17	584.06.015.100	LUFTFILTER E-STARTER 98	FILTERELEMENT E-STARTER '98	1
18	584.06.016.000	FILTERTRÄGER '97	FILTER CARRIER '97	1
19	584.06.017.050	HAKEN FÜR FILTERHALTBÜGEL '97	HOOK F.HOLDING HANG.FILTER '97	1
20	584.06.017.100	HALTBÜGEL FÜR FILTER '98	HOLDING HANGER FOR FILTER '98	1
60*	587.15.001.000	AKTIVKOHLEFILTER TYPE AK47 '99	EVAP.CANISTER FILTER TYPE AK47	1
61*	583.07.083.100	BEFESTIGUNGSSCHELLE D=76,5MM	CLAMP FOR EVAP CANISTER	1
62*	440.11.076.200	KABELBAND 200/3,6MM SCHWARZ	CABLE TIE 200/3,6MM BLACK	X
64*	0014 060153	SK.BUNDSCHRAUBE M 6X15 SW=8	HH COLLAR SCREW M 6X15 WS=8	2
66*	600.07.116.001	SCHLAUCH 6X12 PER METER	HOSE 6X12 PER METER	X
68*	600.07.026.001	SCHLAUCH NBR 5,4X9,4 P.METER	HOSE NBR 5,4X9,4 PER METER	X
69*	600.15.021.000	SCHLAUCHVERB.-STUTZEN GS6 03	HOSE CONNECTOR GS6 03	1
72*	584.07.017.000	STUFENL.1-OHRKLEMME 008.7-505R	CLAMP 008.7-505R	1
73*	583.07.083.000	BEFESTIGUNGSSCHELLE D=82MM	CLAMP FOR FILTER KNECHT	1

05-582.06.0

* NEUTEIL / NEW PART X NACH BEDARF / AS REQUIRED

TANK · SITZBANK · VERKLEIDUNG » TANK · SEAT · COVER

640 / 2005



05-582.07.0

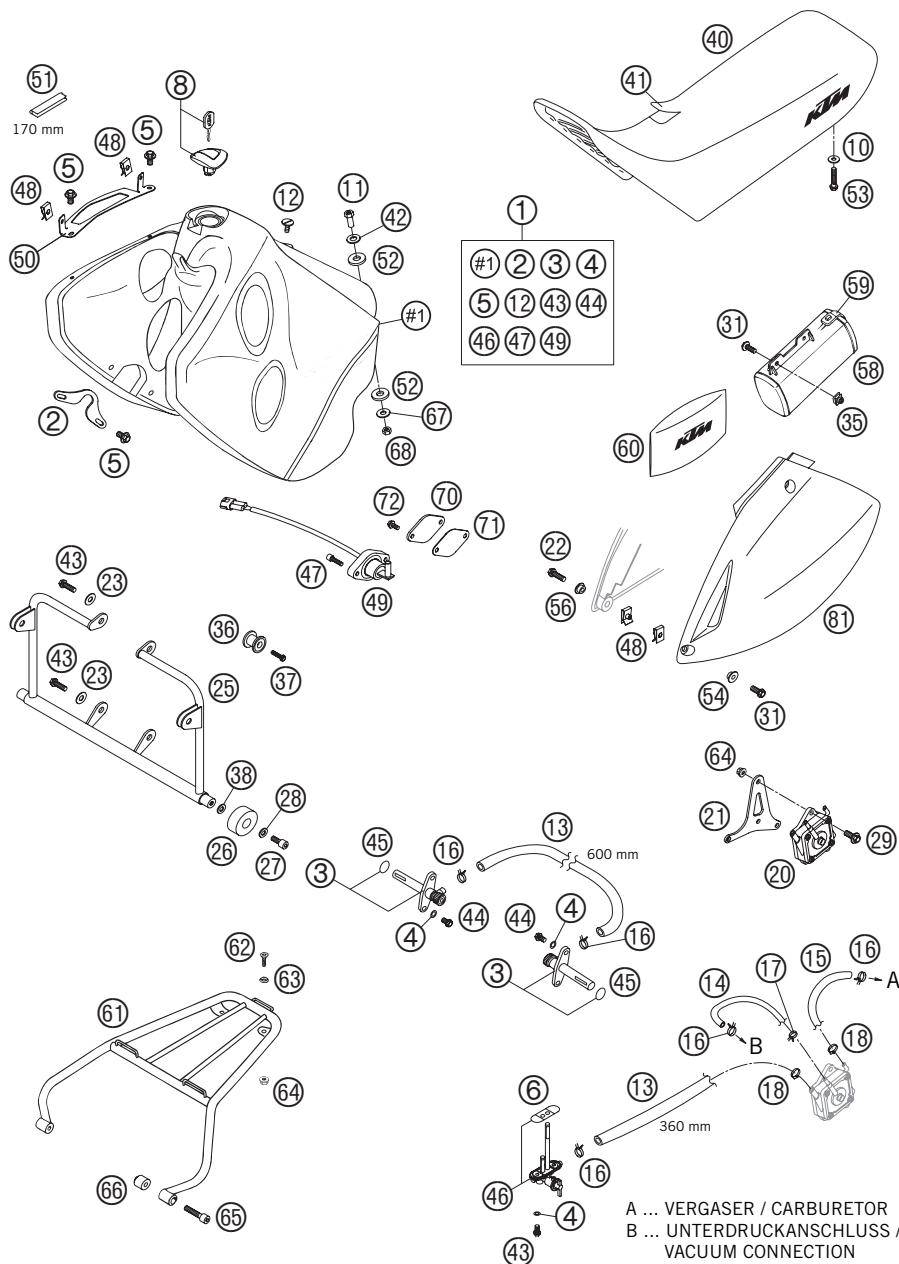
FIG	TEILNR/PARTNR	BEZEICHNUNG	DESCRIPTION	QTY
1*	582.07.013.333/70A	BENZINTANK LC4-ADV. KPL. 05 DEKOR EINLACKIERT	FUEL TANK LC4-ADV. CPL. 05 DECAL TAKE IN	1
2	585.07.023.000	HALTEBLECH FÜR 30 LITER TANK	BRACKET FOR 30 LITER TANK	2
3	585.07.003.000	BENZINHAHN KPL.KLEIN RALLYE'96	FUEL COCK CPL. SMALL RALLYE'96	2
4	0603 061001	CU-DICHRING DIN7603-6X10X1	CU-SEAL RING DIN7603-6X10X1	6
5	0014 060103	SK.BUNDSCHRAUBE M 6X10 SW=8	HH COLLAR SCREW M 6X10 WS=8	8
6	583.07.106.100	DICHTUNG BENZINHAHN MIKUNI	GASKET FUEL COCK MIKUNI	1
8	584.07.008.100	TANKVERSCHLUSS LC4 USA '99	TANK PLUG LC4 USA '99	1
10	502.32.050.003	STAHLSCHEIBE 6,2X18X2 DACROMET	STEEL WASHER 6,2X18X2 DACROMET	1
11	583.07.014.000	HALSMUTTER M8	SPECIAL NUT M8	1
12	580.07.044.000	LINSENSCHRAUBE M6X15	OVAL HEAD SCREW M6X15	1
13	544.35.024.001	ND-SCHLAUCH ID 7,5 PER METER	HOSE ID 7,5 PER METER	0,96
14	582.05.035.001	GEWEBESCHLAUCH 5,5X10,5MM	HOSE 6X10 PER METER	0,23
15	585.07.116.100	SCHLAUCH OG.ECO 1TBSE 7X13MM	HOSE OG.ECO 1TBSE 7X13MM	0,30
16	580.07.117.000	YDNAC-KLAMMER 10107 10MM	YDNAC-CLAMP 10107 10MM	5
17	580.07.017.000	YDNAC KLAMMER 10101 (9MM)	YDNAC CLAMP 10101 (9MM)	1
18	580.07.117.200	OETIKER SCHELLE 13,3MM	OETIKER HOSE CLAMP 13,3MM	2
20	585.12.087.000	BENZINPUMPE MIKUNI DF52-601 01	FUEL PUMP MIKUNI DF52-601 01	1
21	582.12.071.300	BENZINPUMPENHALTEBLECH 2003	BRACKET FOR FUEL PUMP 2003	1
22	0015 060203	SK.BUNDSCHRAUBE M 6X20 SW=8	HH COLLAR SCREW M 6X20 WS=8	1
23	0021 060003	SCHEIBE DIN 9021 A 6,4	WASHER DIN9021-A 6,4	4
25	585.12.092.000/90	HALTERUNG 30LT TANK SILBER '97	BRACKET 30LT TANK SILVER '97	1
26	501.07.015.000	TANKROLLE 13X36X16	TANKROLL 13X36X16	2
27	0912 060163	ISK.SCHRAUBE DIN 912 M6X16	AH SCREW DIN0912-M 6X16	2
28	0125 060003	UNTERLEGSSCHEIBE DIN 125 A 6,4	WASHER DIN0125-A 6,4	2
29	0014 060153	SK.BUNDSCHRAUBE M 6X15 SW=8	HH COLLAR SCREW M 6X15 WS=8	2
31	0015 060163	SK.BUNDSCHRAUBE M 6X16 SW=8	HH COLLAR SCREW M 6X16 WS=8	3
35	502.35.033.300	KLIPS-MUTTERNHALTER M6 KP142	SNAP-NUT HOLDER M6 KP142	2
36	583.07.113.250	TANKROLLE KPL. 12 X 34 X 25	TANK BUSHING CPL. 12 X 34 X 25	2
37	0015 060253	SK.BUNDSCHRAUBE M 6X25 SW=8	HH COLLAR SCREW M 6X25 WS=8	2
38	120.11.016.000	SCHEIBE 6 X 12 X 3	WASHER 6 X 12 X 3	2
40	582.07.040.500	SITZBANK ADVENTURE 2003	SEAT ADVENTURE 2003	1
41	582.07.040.550	SITZBANKÜBERZUG ADVENTURE 2003	SEAT COVER ADVENTURE 2003	1
42	583.07.019.000	SCHEIBE 10,5 X 25 X 1,5	WASHER 10,5 X 25 X 1,5	1
43	0015 060163	SK.BUNDSCHRAUBE M 6X16 SW=8	HH COLLAR SCREW M 6X16 WS=8	6

05-582.07.0

* NEUTEIL / NEW PART X NACH BEDARF / AS REQUIRED

TANK · SITZBANK · VERKLEIDUNG » TANK · SEAT · COVER

640 / 2005



05-582.07.0

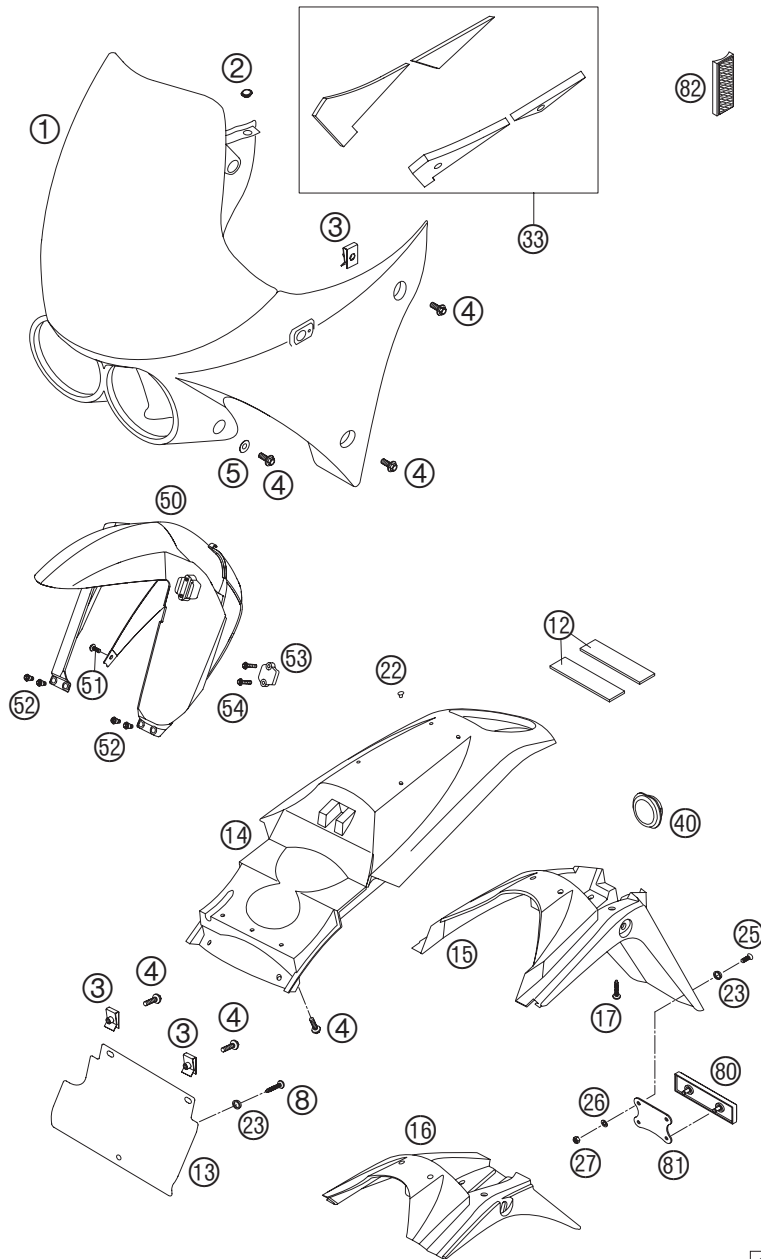
FIG	TEILNR/PARTNR	BEZEICHUNG	DESCRIPTION	QTY
44	0015 060103	SK.BUNDSCHRAUBE M 6X10 SW=8	HH COLLAR SCREW M 6X10 WS=8	4
45	550.07.006.200	O-RING 11X1,8 NBR 70	O-RING 11X1,8 NBR 70	2
46	511.07.004.000	BENZINHAHN KPL.MIKUNI CK-69'96 EIN ANSCHLUSS	FUEL COCK CPL.MIKUNI CK-69 '96 ONE CONNECTION	1
47	0912 050163	ISK.SCHRAUBE DIN 912 M5X16	AH SCREW DIN0912-M 5X16	2
48	546.03.048.100	MEHRBEREICHBLECHMUTTER M6	RANGE CHANGE METAL NUT M6	6
49	582.07.080.000	BENZINSTANDSGEBER ADV. 2002	GAS-LEVEL SENSOR ADV. 2002	1
50	582.11.001.161	MASKENHALTEBLECH RE. ADV. 01	MASK BRACKET R/S ADV. 01	1
50	582.11.001.160	MASKENHALTEBLECH LI. ADV. 01	MASK BRACKET L/S ADV. 01	1
51	583.12.085.100	DICHTUNGSPROFIL PER METER	EDGE PROTECTOR PER METER	1
52	510.05.067.100	ISOLIERSCHEIBE 12X28X3	INSULATE WASHER 12X28X3	2
53	0015 060353	SK.BUNDSCHRAUBE M 6X35 SW=8	HH COLLAR SCREW M 6X35 WS=8	1
54	503.08.052.000	BUNDBÜCHSE 6X11X16X5 MM	BUSH FOR SPOILER 6X11X16X5 MM	1
56	503.08.053.000	BUNDBÜCHSE 6X11X16X7,5 MM 98	BUSH FOR SPOILER 6X11X16X7,5	1
58	580.12.058.000	WERKZEUGKASTEN KPL. '92	TOOL BOX CPL. '92	1
59	580.12.058.050	GUMMI FÜR WERKZEUGKASTEN '92	RUBBER FOR TOOL BOX '92	1
60	583.29.099.000	BORDWERKZEUG 400-640 LC4 '97	TOOL SET 400-640 LC4 '97	1
61	584.12.010.200/30	GEPÄCKTRÄGER SCHW.MIL LC4 99	BAGGAGE CARRIER BLACK MIL LC4	1
62	0991 060203	SENKSCHRAUBE DIN7991 M6X20 8.8	FLAT H.SCREW DIN7991-M6X20 8.8	2
63	400.06.006.000	FASONSCHNEIBE 6MM	WASHER 6MM	2
64	565.09.064.100	STOVER-FLANSCHMUTTER M6 10.9	SELF LOCKING NUT M6 10.9	4
65	0015 060253	SK.BUNDSCHRAUBE M 6X25 SW=8	HH COLLAR SCREW M 6X25 WS=8	2
66	584.12.011.100	BÜCHSE FÜR GEPÄCKTRÄGER 2000	BUSH FOR BAGGAGE CARRIER 2000	2
67	0021 080003	SCHEIBE DIN 9021 A 8,4	WASHER DIN9021-A 8,4	1
68	0934 080003	SK.MUTTER DIN 934 M8	HEXAGON NUT DIN0934-M 8	1
70	582.07.081.000	ABDECKBL. F.BENZINSTANDSGEBER	COVER FOR GAS-LEVEL SENSOR	X
71	582.07.081.050	DICHTUNG F. ABDECKBLECH	GASKET FOR COVER	X
72	0015 050123	SK.BUNDSCHRAUBE M 5X12 SW=8	HH COLLAR SCREW M 5X12 WS=8	X
81	584.08.041.000/70	SEITENVERKL. LI. ORANGE 04	SIDE COVER L/S ORANGE 04	1
81	584.08.042.100/70	SEITENVERKL. RE. ORANGE 04	SIDE COVER R/S ORANGE 04	1

05-582.07.0

* NEUTEIL / NEW PART X NACH BEDARF / AS REQUIRED

MASKE · KOTFLÜGEL » MASK · FENDERS

640 / 2005



05-582.08.0

FIG	TEILNR/PARTNR	BEZEICHNUNG	DESCRIPTION	QTY
1	582.11.001.200/70	SCHEINWERFERMASKE ORANGE	HEAD LIGHT MASK ORANGE	04 1
2	542.08.042.000	GUMMITÜLLE	RUBBER SLEEVE	4
3	546.03.048.100	MEHRBEREICHBLECHMUTTER M6	RANGE CHANGE METAL NUT M6	8
4	0014 060153	SK.BUNDSCHRAUBE M 6X15 SW=8	HH COLLAR SCREW M 6X15 WS=8	10
5*	600.07.020.040	KUNSTSTOFFSCHEIBE 03	PLASTIC WASHER 03	2
8	0017 050181	SCHRAUBE FÜR KUNSTSTOFF D=5X18	SCREW FOR PLASTIC D=5X18	1
12	546.01.097.000	GUMMISTREIFEN 85X25X3 MM	RUBBER STRIP 85X25X3 MM	2
13	583.08.013.250	KOTFLÜGELVERLÄNGERUNG LC4-E'97	FENDER EXTENSION LC4-E '97	1
14	584.08.014.100/70	KOTFLÜGEL HINTEN ORANGE	REAR FENDER ORANGE	04 1
15	584.08.015.000	NUMMERTAFELTRÄGER SCHW. LC4'98	NUMB.PLATE CARRIER BLACK LC4	1
16*	583.08.015.100	NUMMERTAFELTRÄGER SCHW. SC'99	NUMB.PLATE CARRIER BLACK SC'99	X
17	0017 060203	EJOT PT SCHRAUBE K60X20 SW=6	EJOT PT SCREW K60X20 WS=6	2
22	584.08.012.000/04	VERSCHL.PFR.F.KOTFL.HI.ORAN.01	PLUG REAR FENDER ORANGE	01 X
23	400.06.006.000	FASONSCHLEIBE 6MM	WASHER 6MM	3
25	0966 050163	LI.SENKSCHEIBE DIN0966-M 5X16	OVAL HEAD SCREW DIN0966-M 5X16	2
26	0125 050003	UNTERLEGSCHLEIBE DIN 125 A 5,3	WASHER DIN0125-A 5,3	2
27	0985 050003	SS.MUTTER DIN 985 M5	SELF LOCKING NUT DIN0985-M 5	2
33	582.11.002.100	SICHTSCH.SET F.SCHWM.ADV. 2001	VIEW PROTECTION-SET F. MASK 01	1
40	584.14.040.050	GUMMITÜLLE FÜR KOTFLÜGEL HI.	RUBBER FOR FENDER REAR	1
50*	600.08.010.000/70A	KOTFLÜGEL VORNE ORANGE	FENDER FRONT ORANGE	05 1
51	0014 060133	SK.BUNDSCHRAUBE M 6X13 SW=8	HH COLLAR SCREW M 6X13 WS=8	2
52	590.01.092.050	SONDERSCHRAUBE M6X12,5 SW=8	SPECIAL SCREW M6X12,5 WS=8	4
53*	600.08.025.000/70A	KLEMMER FÜR TACHOKABEL ORANG.05	CLAMP F.SPEED CABLE ORANGE	05 1
54	0081 500181	SCHRAUBE FÜR KUNSTSTOFF D=5X18	SCREW FOR PLASTIC D=5X18	2
80	584.12.080.000	RÜCKSTRAHLER ROT LC4 '98	REFLECTOR RED LC4 '98	1
81	584.12.080.050	HALTERUNG FÜR RÜCKSTRAHLER	BRACKET FOR REFLECTOR	1
82	584.12.080.100	SEITENSTRAHLER GELB '99 NUR FÜR AUS	REFLECTOR YELLOW '99 ONLY FOR AUS	2

05-582.08.0

* NEUTEIL / NEW PART X NACH BEDARF / AS REQUIRED

FIG	TEILNR/PARTNR	BEZEICHNUNG	DESCRIPTION	QTY
1*	582.07.198.400	AUFKLEBER FILTERKASTEN ADV. 05	STICKER FILTER BOX ADV. 05	1



05-582.08.1

05-582.08.1

* NEUTEIL / NEW PART X NACH BEDARF / AS REQUIRED

VORDERRAD 21" » FRONT WHEEL 21"

640 / 2005

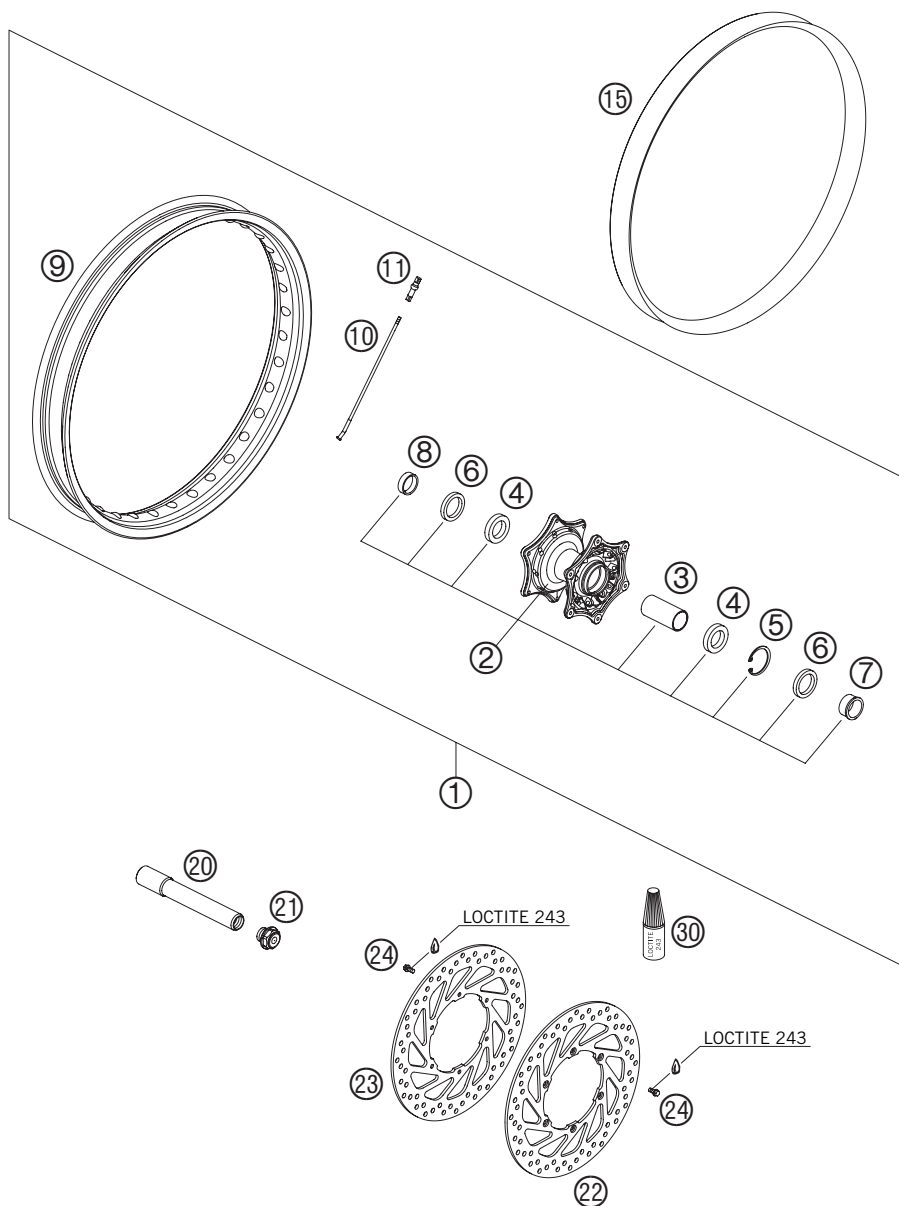


FIG	TEILNR/PARTNR	BEZEICHNUNG	DESCRIPTION	QTY
1	600.09.001.044/30	VORDERRAD KPL. 2,15X21" SCH.03	FRONT WHEEL CPL. 2,15X21"BL.03	1
2	600.09.010.044	VORDERRADNABE KPL. 03	FRONT HUB CPL. 03	1
3	600.09.014.000	LAGERDistanzROHR VORNE 03	BEAR. SPACERTUBE FRONT 03	1
4	0625 069068	RILLENKUGELL.6906 DDU2CG23S6NM	GR.BALL BEAR.6906 DDU2CG23S6NM	2
5	0472 047175	SICHERUNGSRING DIN0472-47X1,75	CIRCLIP DIN0472-47X1,75	1
6	0760 354771	WELLENDICHTRING 35X47X7 TC	SHAFT SEAL RING 35X47X7 TC	2
7	600.09.012.000	DistanzBÜCHSE VORDERRAD LI. 03	SPACER BUSH. FR. WHEEL L/S 03	1
8	600.09.013.000	DistanzBÜCHSE VORDERRAD RE. 03	SPACER BUSH. FR. WHEEL R/S 03	1
9	600.09.070.000/30	FELGE VORNE 2,15X21 SCHWARZ 03	FRONT RIM 2,15X21 BLACK 03	1
10	600.09.071.000	SPEICHE M5X230,5 13,5 GRAD	SPOKE M5X230,5 13,5 DEG	36
11	583.09.072.000	SPEICHENNIPPEL M5-TA (8X21MM)	SPOKE NIPPLE M5-TA (8X21MM)	36
15	600.09.073.000	FELGENBAND 21" 28/ 2MM 03	RIM TAPE 21" 28/ 2MM 03	1
20	600.09.081.000	STECKACHSE VORNE 03	WHEEL SPINDEL FRONT 03	1
21	600.09.082.000	BUNDSCHRAUBE STECKACHSE VO. 03	COLLAR SCREW FRONT AXLE 03	1
22	600.09.060.000	BREMSSCHEIBE VO.LI. D=300MM 03	BRAKE DISK FR. L/S D=300MM 03	1
23	600.09.065.000	BREMSSCHEIBE VO.RE. D=300MM 03	BRAKE DISK FR. R/S D=300MM 03	1
24	590.09.062.013	SONDERSCHRAUBE M6X13 SW=8 10.9	SPECIAL SCREW M6X13 WS=8 10.9	12
30	6 899 785	LOCTITE 243 BLAU 6CCM	LOCTITE 243 BLUE 6CCM	1

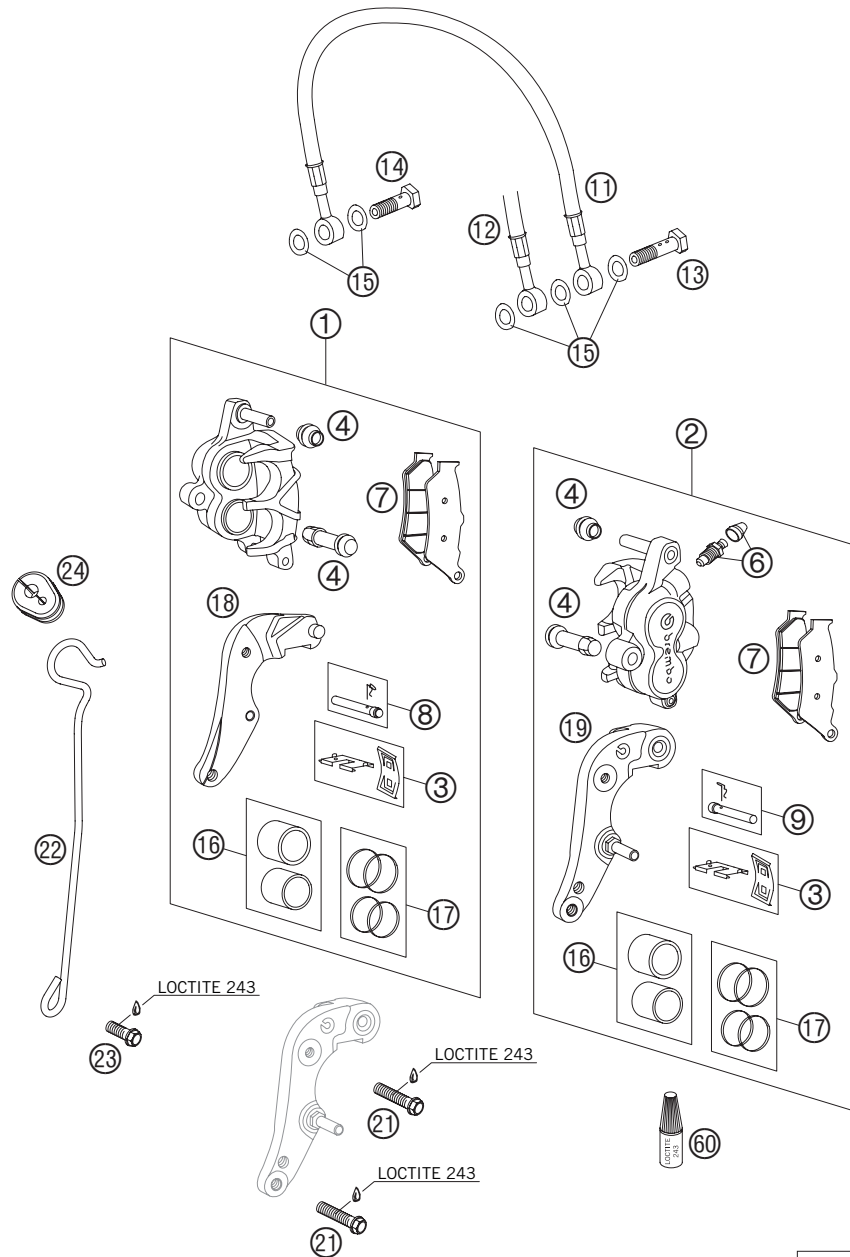
05-582.09.0

05-582.09.0

* NEUTEIL / NEW PART X NACH BEDARF / AS REQUIRED

BREMSZANGE VORNE BREMBO » BRAKE CALIPER FRONT BREMBO

640 / 2005



03-600.13.2

FIG	TEILNR/PARTNR	BEZEICHNUNG	DESCRIPTION	QTY
1	600.13.016.000	BREMSZANGE VORNE RECHTS MIT BREMSZANGENTRÄGER	BRAKE CALIPER FRONT R/S WITH BRAKE CALIPER SUPPORT	1
2	600.13.015.000	BREMSZANGE VORNE LINKS MIT BREMSZANGENTRÄGER	BRAKE CALIPER FRONT L/S WITH BRAKE CALIPER SUPPORT	1
3	546.13.212.000	HALTEBLECHE GARNITUR BREMBO	RETAINING PLATE SET BREMBO	2
4	546.13.218.000	MANSCHETTENSATZ	CUP SET SHORT	2
6	600.13.020.000	ENTLÜFTUNGSSCHRAUBE MIT KAPPE	BLEEDER SCREW WITH CAP	2
7	600.13.030.000	GARN.BREMSKL.VO. 2003	BRAKE PAD SET FRONT 2003	2
8	600.13.017.100	BOLZENSATZ RECHTS	BOLT SET R/S	1
9	600.13.017.000	BOLZENSATZ LINKS	BOLT SET L/S	1
11	600.13.013.000	VERBINDUNGSLEITUNG VORNE	CONNECTING PIPE FRONT	1
12	600.13.012.000	BREMSLEITUNG VORNE ADV.S L=1284 MM	BRAKE HOSE FRONT ADV.S L=1284 MM	1
13	600.13.092.000	HOHLSCHRAUBE M10X1X30	HOLLOW SCREW M10X1X30	03 1
14	502.13.025.000	HOHLSCHRAUBE M10X1X19	HOLLOW SCREW M10X1X19	1
15	420.13.226.000	CU-DICHTRING DIN7603-10X16X1	CU-SEAL RING DIN7603-10X16X1	5
16	600.13.083.000	BREMSKOLBEN	BRAKE PISTONS	2
17	600.13.019.000	REP.SATZ DICHTRINGE 30/32MM	REP.KIT SEALING RINGS 30/32MM	2
18	600.13.049.000	BREMSZANGENTRÄGER VORNE RECHTS MIT HALTEBLECH	BRAKE CALIPER SUPPORT FR. R/S WITH RETAINING PLATE	1
19	600.13.049.100	BREMSZANGENTRÄGER VORNE LINKS MIT HALTEBLECH	BRAKE CALIPER SUPPORT FR. L/S WITH RETAINING PLATE	1
21	0015 080353	SK.BUNDSCHRAUBE M 8X35 SW=10	HH COLLAR SCREW M 8X35 WS=10	4
22	600.13.025.000	BREMSSCHLAUCHFÜHRUNG VORNE	BRAKE HOSE GUIDE FRONT	03 1
23	0015 080163	SK.BUNDSCHRAUBE M 8X16 SW=10	HH COLLAR SCREW M 8X16 WS=10	1
24	600.13.025.050	GUMMI FÜR BREMSSCHLAUCHFÜHR.03	RUBBER FOR BRAKE HOSE GUIDE 03	1
60	6 899 785	LOCTITE 243 BLAU 6CCM	LOCTITE 243 BLUE 6CCM	1

05-582.13.2

* NEUTEIL / NEW PART X NACH BEDARF / AS REQUIRED

HINTERRAD 18" GEDÄMPFT » REAR WHEEL 18" DAMPED

640 / 2005

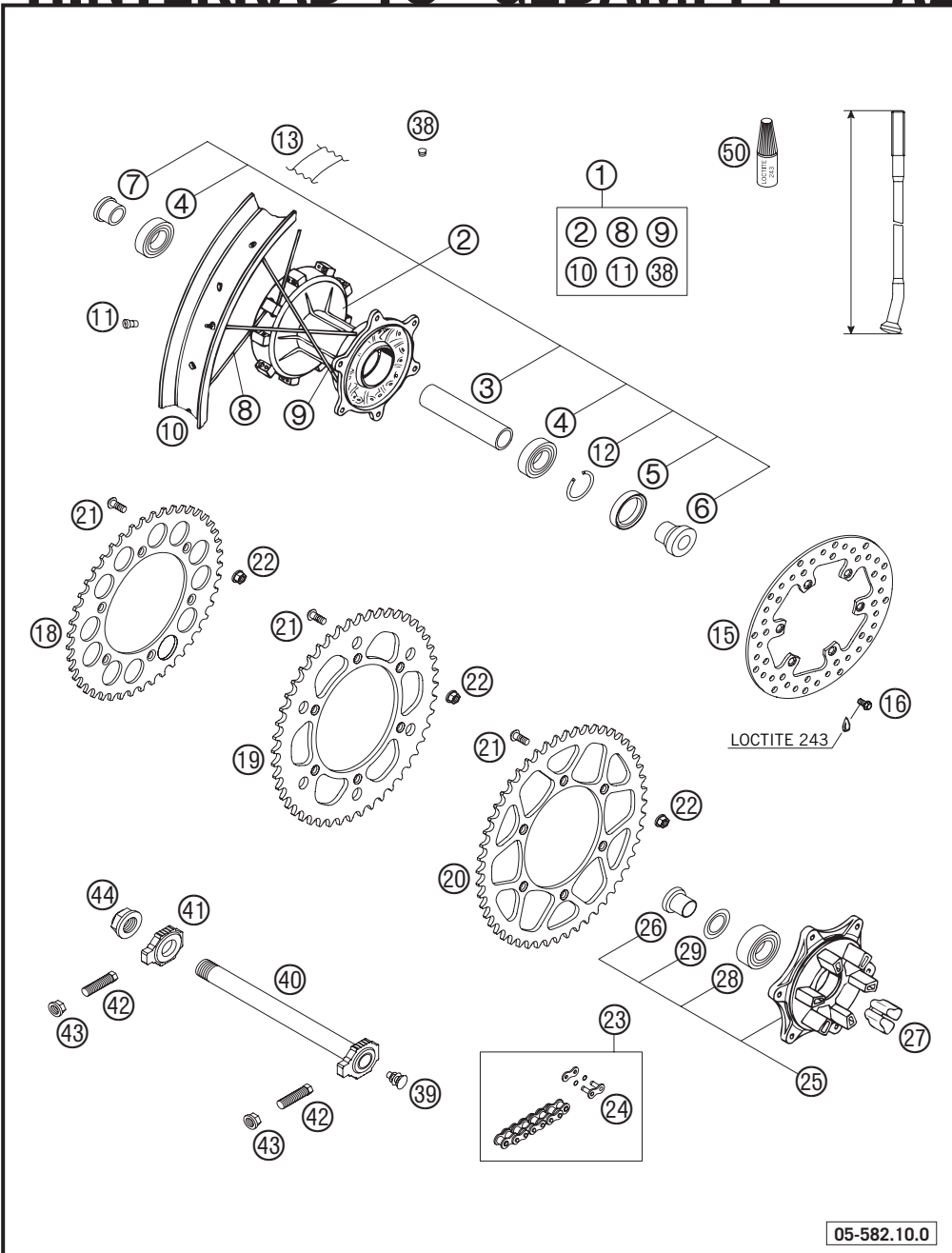


FIG	TEILNR/PARTNR	BEZEICHNUNG	DESCRIPTION	QTY
1	582.10.001.044/30	HINTERRAD KPL. SCHWARZ 04	REAR WHEEL CPL. BLACK 04	1
2	584.10.010.044	HINTERRADNABE GEDÄMP. KPL.2001	REAR WHEEL HUB DAMPED CPL.2001	1
3	584.10.011.000	LAGERDISTANZROHR L=98,3MM	BUSHING SPACER TUBE L=98,3MM	1
4	0625 062052	RILLENKUGELL. 6205-2RSHC3HMTF7	GR.BALL BEAR. 6205-2RSHC3HMTF7	2
5	0760 325272	WELLENDICHTRING 32X52X7 B	SHAFT SEAL RING 32X52X7 B	1
6	584.10.016.000	BÜCHSE FÜR NABE	BUSHING FOR HUB	1
7	546.10.416.300	BÜCHSE FÜR HR.NABE GEDÄMPFT	BUSHING FOR REAR DAMPED HUB	1
8	546.10.471.000	SPEICHE M5X223-10G 18"	SPOKE M5X223-10G 18"	18
9	503.10.071.197	SPEICHE M5X197-10G 18" DDE	SPOKE M5X197-10G 18" DDE	18
10	582.10.070.000	FELGE HINTEN 2,50X18" SCHW. 04	REAR RIM 2,50X18" BLACK 04	1
11	583.09.072.000	SPEICHENNIPPEL M5-TA (8X21MM)	SPOKE NIPPLE M5-TA (8X21MM)	36
12	0472 052200	SICHERUNGSRING DIN0472-52X2	CIRCLIP DIN0472-52X2	1
13*	584.10.073.200	FELGENBAND HINTEN 2MM 2003	RIM BAND REAR 2MM 2003	1
15*	587.10.060.000	BREMSSCHEIBE HINTEN D=220MM 03	BRAKE DISC REAR D=220MM 03	1
16	590.09.062.013	SONDERSCHRAUBE M6X13 SW=8 10.9	SPECIAL SCREW M6X13 WS=8 10.9	6
18	583.10.051.038	KETTENRAD 38-Z	REAR SPROCKET 38-T	X
18	583.10.151.040	KETTENRAD 40-Z	REAR SPROCKET 40-T	X
18	583.10.051.042	KETTENRAD 42-Z	REAR SPROCKET 42-T	1
18	583.10.151.045	KETTENRAD 45-Z	REAR SPROCKET 45-T	X
19	583.10.151.048	KETTENRAD 48-Z	REAR SPROCKET 48-T	X
20	583.10.151.050	KETTENRAD 50-Z	REAR SPROCKET 50-T	X
20	583.10.151.052	KETTENRAD 52-Z	REAR SPROCKET 52-T	X
21	545.10.052.100	KETTENRADSCHR. M8X26 ISK SW=6	SPROCKET SCREW-AH M8X26 WS=6	6
22	543.10.086.200	STOVER-FLANSCHMUTTER M8 10.9	SELF LOCKING NUT M8 10.9	6
23*	503.10.800.118	KETTE X-RING 118 ROLLEN REGINA	CHAIN X-RING 118 ROLLS REGINA	1
24*	503.10.366.000	KETTENSCHLOSS 520 ZRDK REGINA	MASTER LINK 520 ZRDK REGINA	1
25	583.10.050.144	KETTENRADTRÄGER KPL. 03	SPROCKET SUPPORT CPL. 03	1
26	546.10.417.300	BÜCHSE F.KETTENRADTRÄG. L=25MM	BUSH. F.SPROCKETSUPPORT L=25MM	1
27	546.10.459.000	DÄMPFERGUMMI '91	DAMPING RUBBER '91	6
28	0625 032057	RILLENKUGELLAGER 3205B-2RSRTNG	GR. BALL BEARING 3205B-2RSRTNG	1
29	546.10.018.000	NILOSRING 3205 AV	SEAL WASHER 3205 AV	1
38	550.03.135.000	BLINDSTOPFEN FÜR FELGE	PLUG FOR RIM	X
39	502.10.086.000	ABDECKKAPPE SFL16	COVERING CAP SFL16	2

05-582.10.0

05-582.10.0

* NEUTEIL / NEW PART X NACH BEDARF / AS REQUIRED

HINTERRAD 18" GEDÄMPFT » REAR WHEEL 18" DAMPED

640 / 2005

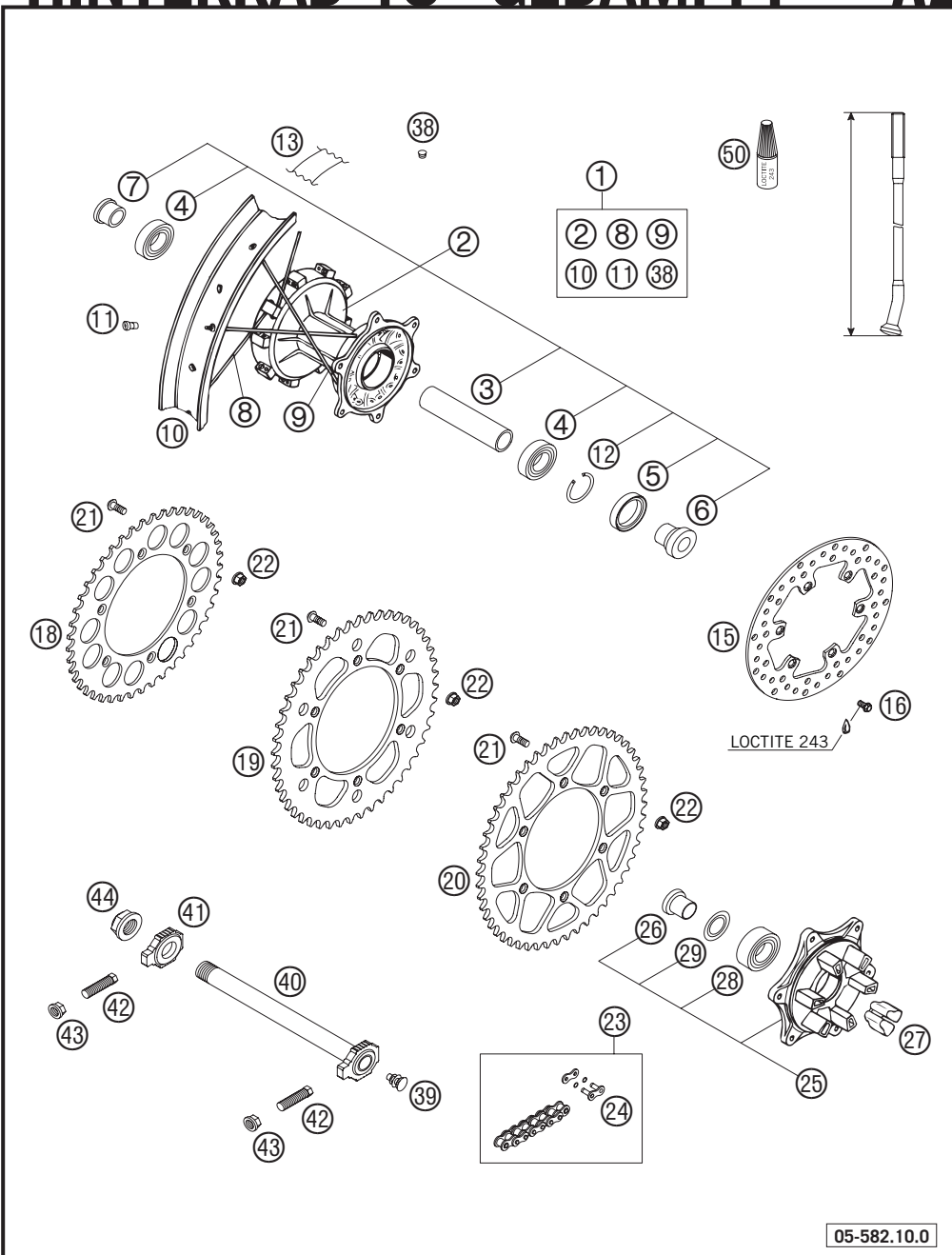


FIG	TEILNR/PARTNR	BEZEICHNUNG	DESCRIPTION	QTY
40	503.10.085.044	STECKACHSE HINT.KPL.265MM 2000	WHEEL SPINDLE RE. CPL.265MM 00	1
41	503.10.084.000	KETTENSPIANNER RECHTS 2000	CHAIN TENSIONER R/S 2000	1
42	503.04.040.000	SCHRAUBE M10X1,25X40 SW=10	SPEC. SCREW M10X1,25X40 WS=10	2
43	584.14.030.000	SK-BUNDMUTTER M10X1,25 SW=13	HH COLLAR NUT M10X1,25 WS=13	2
44	503.10.099.000	SK-MUTTER M20X1,5 '98	HEXAGON NUT M20X1,5 '98	1
50	6 899 785	LOCTITE 243 BLAU 6CCM	LOCTITE 243 BLUE 6CCM	1

05-582.10.0

05-582.10.0

* NEUTEIL / NEW PART X NACH BEDARF / AS REQUIRED

BREMSZANGE HINTEN BREMBO » BRAKE CALIPER REAR BREMBO

640 / 2005

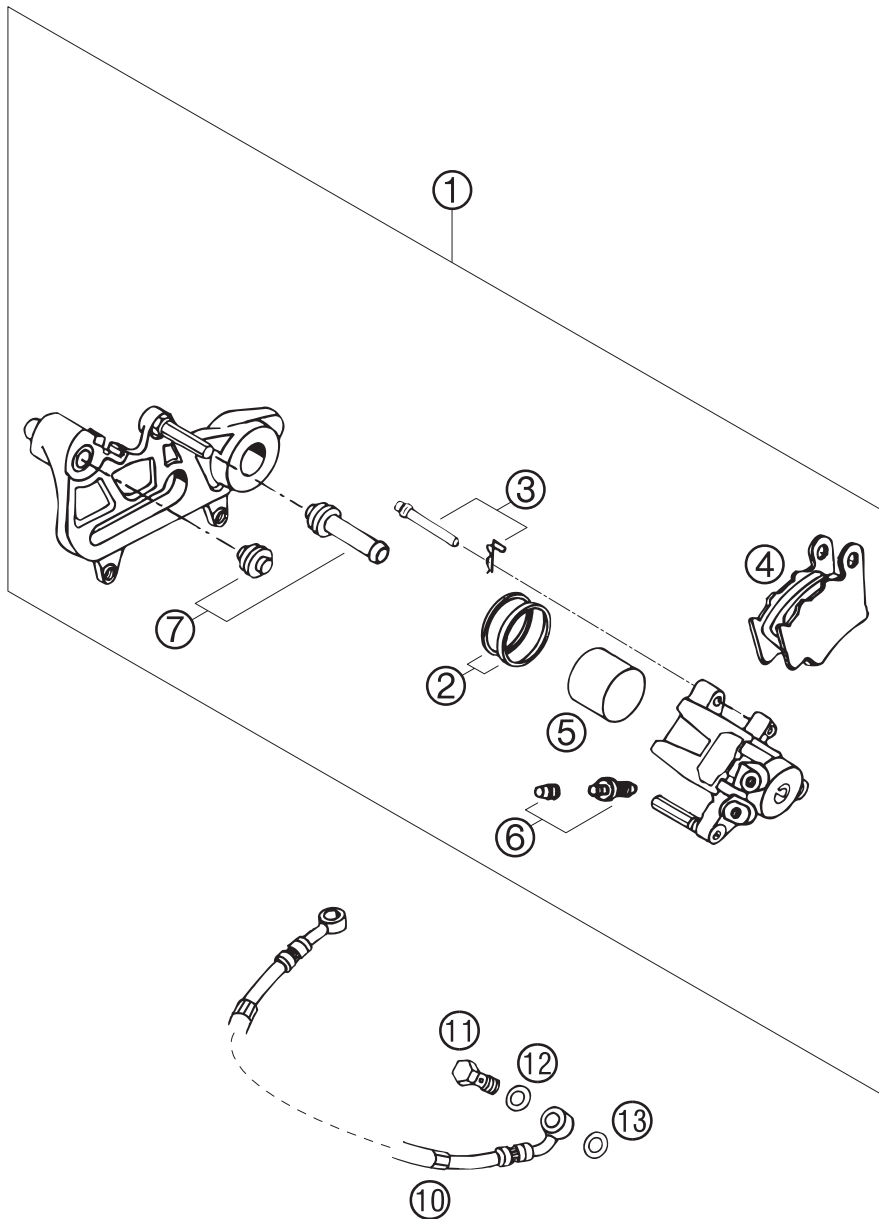


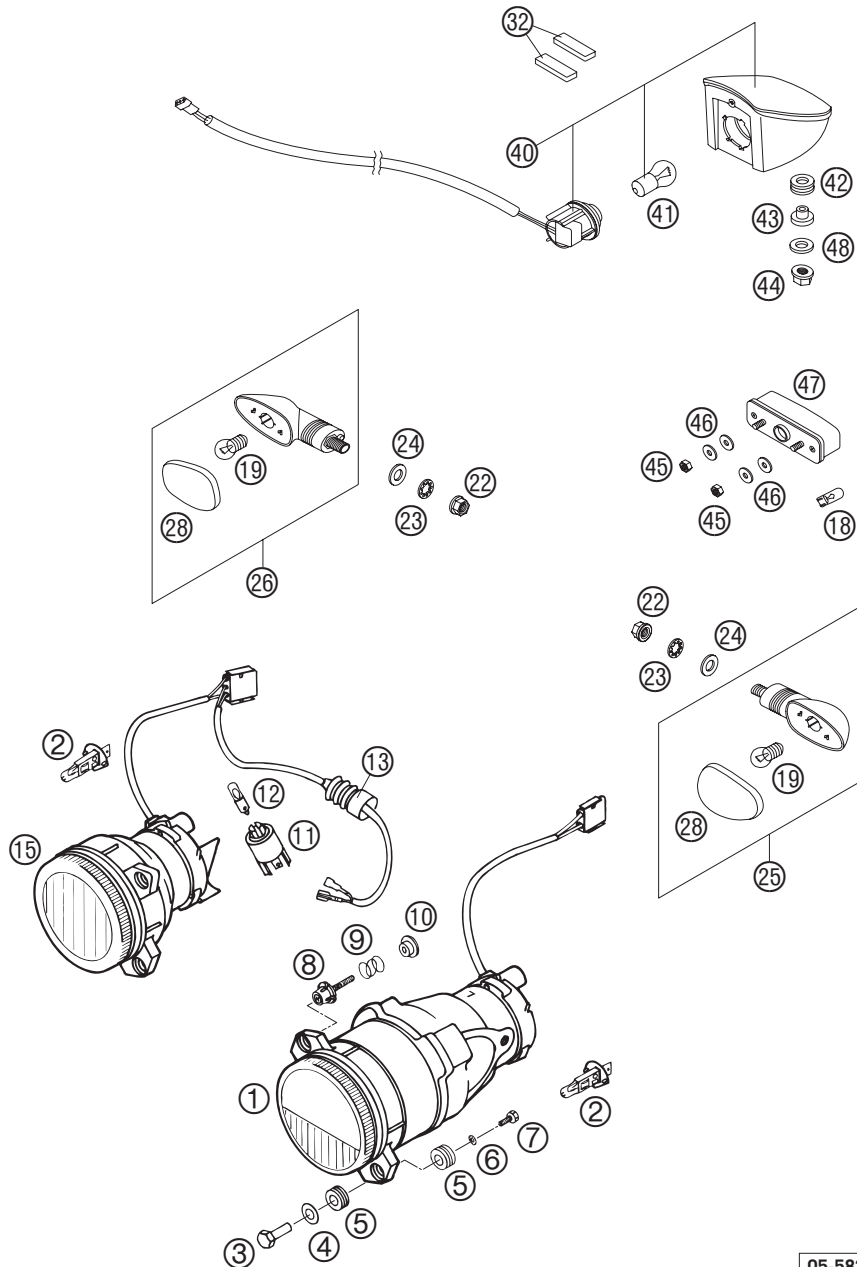
FIG	TEILNR/PARTNR	BEZEICHNUNG	DESCRIPTION	QTY
1*	582.13.080.044	BREMSSATTEL KPL. HINT.LINKS 05	BRAKE CALIPER CPL. REAR L/S 05	1
2	546.13.318.200	REP.SATZ DICTRINGE 34MM	REPAIR KIT SEALING RINGS 34MM	1
3	546.13.310.200	BOLZENSATZ	BOLT SET	1
4	546.13.309.200	GARN.BREMSKL. HI. ID450	BRAKE PAD SET REAR ID450	X
4*	546.13.309.500	GARN.BREMSKL. HI. TT2161FF	BRAKE PAD SET REAR TT2161FF	1
4	503.13.090.000	GARN.BREMSKL. HI. TOSHIBA H38	BRAKE PAD SET REAR TOSHIBA H38	X
4*	590.13.090.100	GARN. BREMSKLÖTZE HI. ORGANI.	BRAKE PAD SET REAR ORGANIC	X
5	546.13.305.200	BREMSKOLBEN 34MM	BRAKE PISTON 34MM	1
6	600.13.020.000	ENTLÜFTUNGSSCHRAUBE MIT KAPPE	BLEEDER SCREW WITH CAP	1
7	546.13.218.000	MANSCHETTENSATZ	CUP SET SHORT	1
10	583.13.070.000	BREMSSCHLAUCH HINTEN 790MM '97	BRAKE HOSE REAR 790MM '97	1
11	502.13.025.000	HOHLSCHRAUBE M10X1X19	HOLLOW SCREW M10X1X19	1
12	420.13.226.000	CU-DICHRING DIN7603-10X16X1	CU-SEAL RING DIN7603-10X16X1	1
13	420.13.026.000	CU-DICHRING DIN7603-10X16X1,5	CU-SEAL RING DIN7603-10X16X1,5	1

02-584.13.2

05-582.13.3

* NEUTEIL / NEW PART

X NACH BEDARF / AS REQUIRED



05-582.14.0

FIG	TEILNR/PARTNR	BEZEICHNUNG	DESCRIPTION	QTY
1	583.11.010.000	SCHEINWERFER ABBLEND RECHTSVERKEHR DUKE'94	HEADLIGHT LOW BEAM DUKE'94 RHT	1
2	583.11.038.000	LAMPE H1 12V 55W WEISS SOCKEL P14,5S	BULB H1 12V 55W WHITE BASE P14,5S	2
3	583.11.044.000	HALSMUTTER M5X25 SW=10 KPL.	SPECIAL NUT M5X25 WS=10	4
4	0125 080003	UNTERLEGSCHIBE DIN 125 A 8,4	WASHER DIN0125-A 8,4	4
5	310.08.060.000	KABELTÜLLE D=8MM OFFEN	RUBBER SLEEVE D=8MM OPEN	8
6	0797 050003	ZAHNSCHIBE DIN6797-J 5,3	TOOTH LOCK WASH. DIN6797-J 5,3	4
7	0933 050123	SK.SCHRAUBE DIN0933-M 5X12	HH SCREW DIN0933-M 5X12	4
8	583.11.011.000	EINSTELLSCHRAUBE M5X30 KPL.	ADJUSTING SCREW M5X30 CPL.	2
9	120.03.007.052	FEDER L=16MM	SPRING L=16MM	2
10	546.03.073.000	BUNDBÜCHSE 5 X 10 X 6 ALU	COLLAR BUSHING 5 X 10 X 6 ALU	2
11	583.11.039.000	LAMPENFASSUNG BA9S	BULB SOCKET BA9S	1
12	441.11.005.100	KUGELLAMPE 12V 2W BA9S	BULB 12V 2W BA9S	1
13	583.02.126.000	FALTENBALG KUPPLUNGHEBEL '95	CLUTCH LEVER BOOT '95	1
15	583.11.110.000	SCHEINWERFER FERNLICHT DUKE'94	HEADLIGHT HIGHBEAM DUKE '94	1
18	490.11.435.000	LAMPE 12V 5W (W2,1X9,5D)	BULB 12V 5W (W2,1X9,5D)	1
19	441.11.015.100	LAMPE 12V 10W (BA15S)	BULB 12V 10W (BA15S)	4
22	584.14.030.000	SK-BUNDMUTTER M10X1,25 SW=13	HH COLLAR NUT M10X1,25 WS=13	4
23	0797 100003	ZAHNSCHIBE DIN6797-J10,5 ZI	LOCK WASHER DIN6797-J10,5 ZI	4
24	0125 100003	UNTERLEGSCHIBE DIN 125 A 10,5	WASHER DIN0125-A10,5	4
25*	584.14.025.000/30	BLINKER KPL. VO.LI./HI.RE. '99	FLASHER CPL.FRONT L/S REAR R/S	2
26*	584.14.026.000/30	BLINKER KPL. VO.RE./HI.LI. '99	FLASHER CPL.FRONT R/S REAR L/S	2
28*	584.14.028.000	LEUCHTHAUBE LINKS & RECHTS '98 ORANGE	FLASHER LENS L/S & R/S '98 ORANGE	4
32	584.14.040.051	METAMOLL FÜR RÜCKLICHT 15MM X 50MM X 5MM	METAMOLL FOR REARLIGHT 15MM X 50MM X 5MM	1
40	584.14.040.100	RÜCKLICHT KPL. LC4 2001	REAR LIGHT CPL. LC4 2001	1
41	584.14.042.000	LAMPE 12V 21/5W (BAY15S)VERST.	BULB 12V 21/5W (BAY15S)REINFO.	1
42	410.01.052.000	KABELTÜLLE D=12MM	RUBBER SLEEVE D=12MM	3
43	587.14.048.000	RÜCKLICHTBUCHSE	REAR LIGHT BUSHING	3
44	565.09.064.100	STOVER-FLANSCHMUTTER M6 10.9	SELF LOCKING NUT M6 10.9	3
45	0985 050003	SS.MUTTER DIN 985 M5	SELF LOCKING NUT DIN0985-M 5	2
46	0021 050003	SCHEIBE DIN 9021 A 5,3	WASHER DIN9021-A 5,3	4
47	584.14.047.000	KENNZEICHENBELEUCHTUNG LC4 '98	LICENSE-PLATE ILLUMINATION '98	1
48	0021 060003	SCHEIBE DIN 9021 A 6,4	WASHER DIN9021-A 6,4	3

05-582.14.0

* NEUTEIL / NEW PART X NACH BEDARF / AS REQUIRED

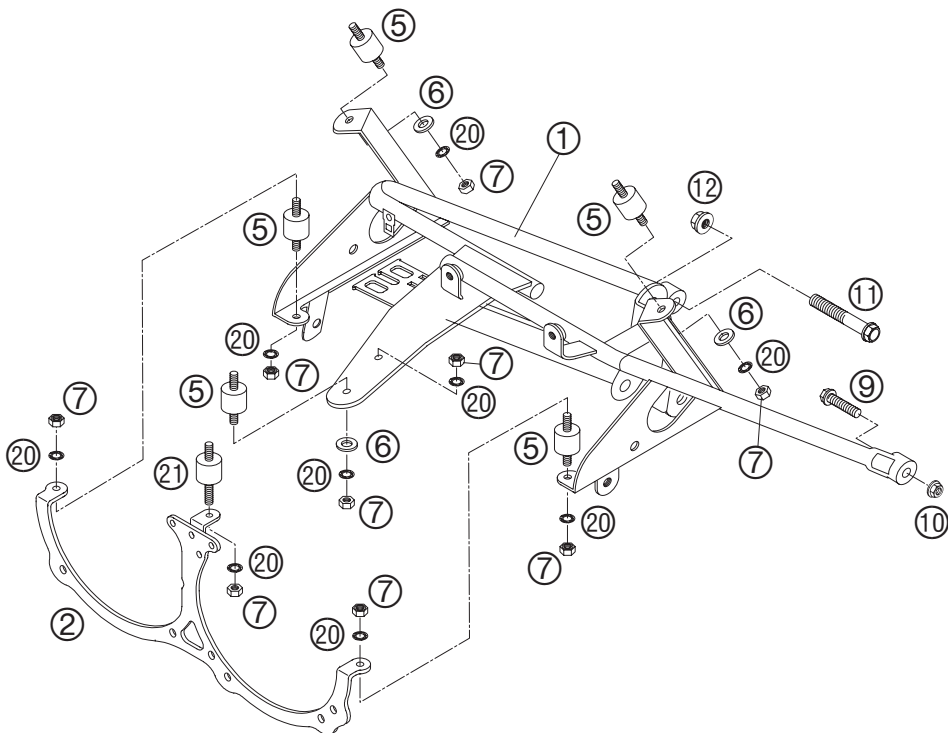


FIG	TEILNR/PARTNR	BEZEICHNUNG	DESCRIPTION	QTY
1	582.14.010.100	TRÄGER F.COCKPIT ADV. SILB. 01	HEAD LIGHT CARRIER TRIOM ADV.	1
2	582.11.045.000	TRÄGER F. SCHEINWERFER ADV.'97	SUPPORT F. HEAD LIGHT ADV. '97	1
5	543.35.031.000	SILENTBLOCK 20X15-M6X10-(2)	RUBBER GROMMET 20X15-M6X10 (2)	5
6	0125 060003	UNTERLEGSSCHEIBE DIN 125 A 6,4	WASHER DIN0125-A 6,4	3
7	0934 060003	SK.MUTTER DIN 934 M6	HEXAGON NUT DIN0934-M 6	9
9	0015 060253	SK.BUNDSCHRAUBE M 6X25 SW=8	HH COLLAR SCREW M 6X25 WS=8	2
10	565.09.064.100	STOVER-FLANSCHMUTTER M6 10.9	SELF LOCKING NUT M6 10.9	2
11	0015 080503	SK.BUNDSCHRAUBE M 8X50 SW=10	HH COLLAR SCREW M 8X50 WS=10	2
12	543.10.086.200	STOVER-FLANSCHMUTTER M8 10.9	SELF LOCKING NUT M8 10.9	2
20	0797 060003	ZAHNSCHEIBE DIN6797-J 6,4	TOOTH LOCK WASH. DIN6797-A 6,4	9
21	582.14.012.000	SILENTBLOCK 20/15 M6X16+M6X10	RUBBER GROMM.20/15 M6X16+M6X10	1

02-582.14.4

02-582.14.4

* NEUTEIL / NEW PART X NACH BEDARF / AS REQUIRED

TACHOANLAGE · DREHZAHLMESSER » SPEEDOMETER · TACHOMETER

640 / 2005

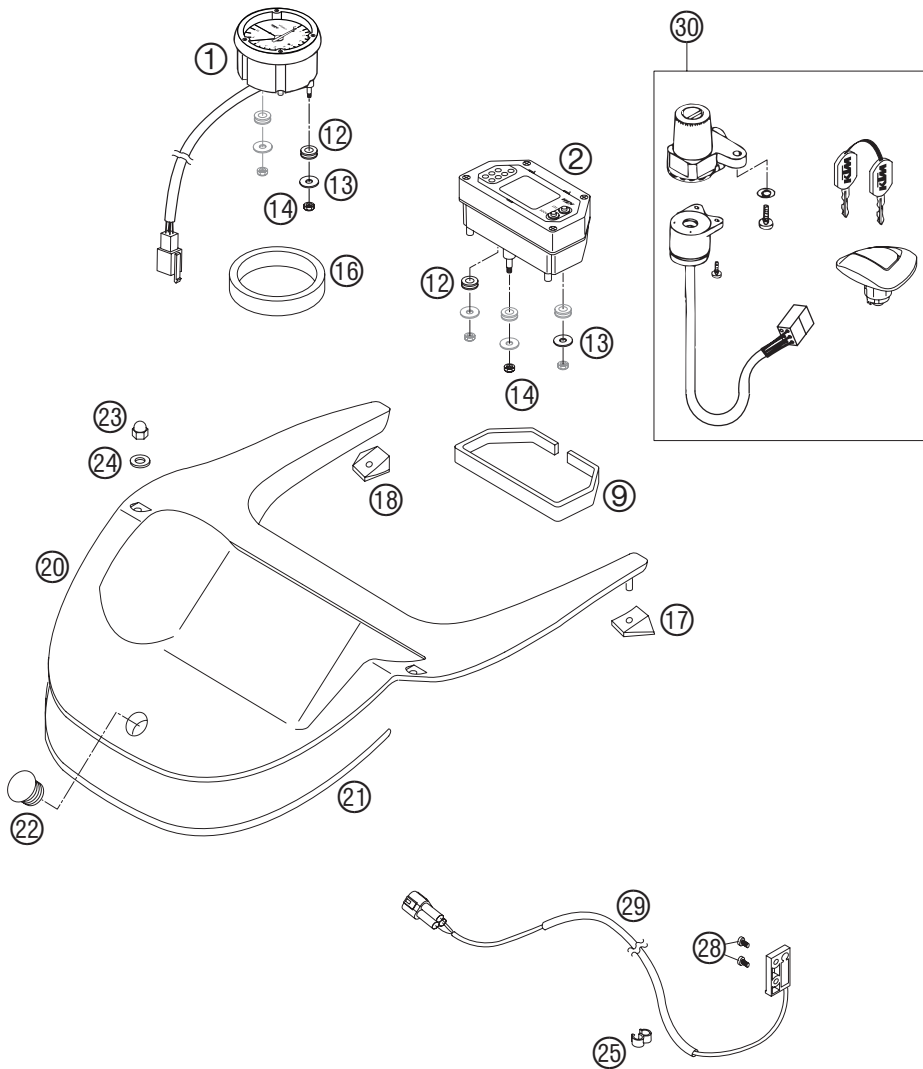


FIG	TEILNR/PARTNR	BEZEICHNUNG	DESCRIPTION	QTY
1	582.14.075.100	DREHZAHLMESSER ADVENTURE 2002	TACHOMETER ADVENTURE 2002	1
2	600.14.069.100	DIGITALTACHO 03	DIGITAL SPEEDOMETER 03	1
9	582.11.001.065	SCHAUMSTOFF 3X8MM PER METER	FOAM 3X8MM PER METER	0,4
12	582.14.069.051	GUMMITÜLLE 16X10,8X3 02	RUBBER GROMMET 16X10,8X3 02	5
13	0021 050003	SCHEIBE DIN 9021 A 5,3	WASHER DIN9021-A 5,3	5
14	0985 050003	SS.MUTTER DIN 985 M5	SELF LOCKING NUT DIN0985-M 5	5
16	582.14.067.000	SICHTSCHUTZ DREHZAHLM. ADV. 02	VIEW PROTECTION TACHOM. ADV.02	1
17	582.14.070.151	SICHTSCHUTZ LINKS ADV. 2001	VIEW PROTECTION L/S ADV. 2001	1
18	582.14.070.152	SICHTSCHUTZ RECHTS ADV. 2001	VIEW PROTECTION R/S ADV. 2001	1
20	582.14.070.300	COCKPITABDECKUNG ADVENTURE 03 MIT BOHRUNG FÜR STECKDOSE	COCKPIT COVER ADVENTURE 03 WITH BORE FOR CONNECTOR	1
21	582.14.070.150	KANTENSCHUTZ ADVENTURE 2001	BORDER PROTEC. ADVENTURE 2002	0,51
22	710.01.012.100	PVC ABSCHLUSSKAPPE D=22MM	PVC CAP D=22MM	1
23	0587 060001	SK.HUTMUTTER DIN1587-M 6 SCHW.	HH CAP NUT DIN1587-M 6 BLACK	3
24	560.32.005.100	SCHEIBE 6X15X1,5 SCHWARZ	WASHER 6X17X1,5 BLACK	3
25	550.11.022.100	ABSTANDHALTER D=6/8MM, SCHWARZ	CLAMP D=6/8MM, BLACK	2
28	0084 040083	ZYL.SCHRAUBE DIN 84 A M4X8	CYL.HEAD SCREW DIN0084-M 4X8 A	2
29	600.14.069.050	TACHOGEBER LC8 03	SPEEDOMETER SENSOR LC8 03	1
30	584.11.066.244	ZÜNDLENSCHL.+TANKDECK.S/A98	IGNITION LOCK+TANK PLUG S/A98	1
30	584.11.066.344	SCHLOSSGARNITUR USA 05	IGNITION LOCK+TANK PLUG USA 05	1

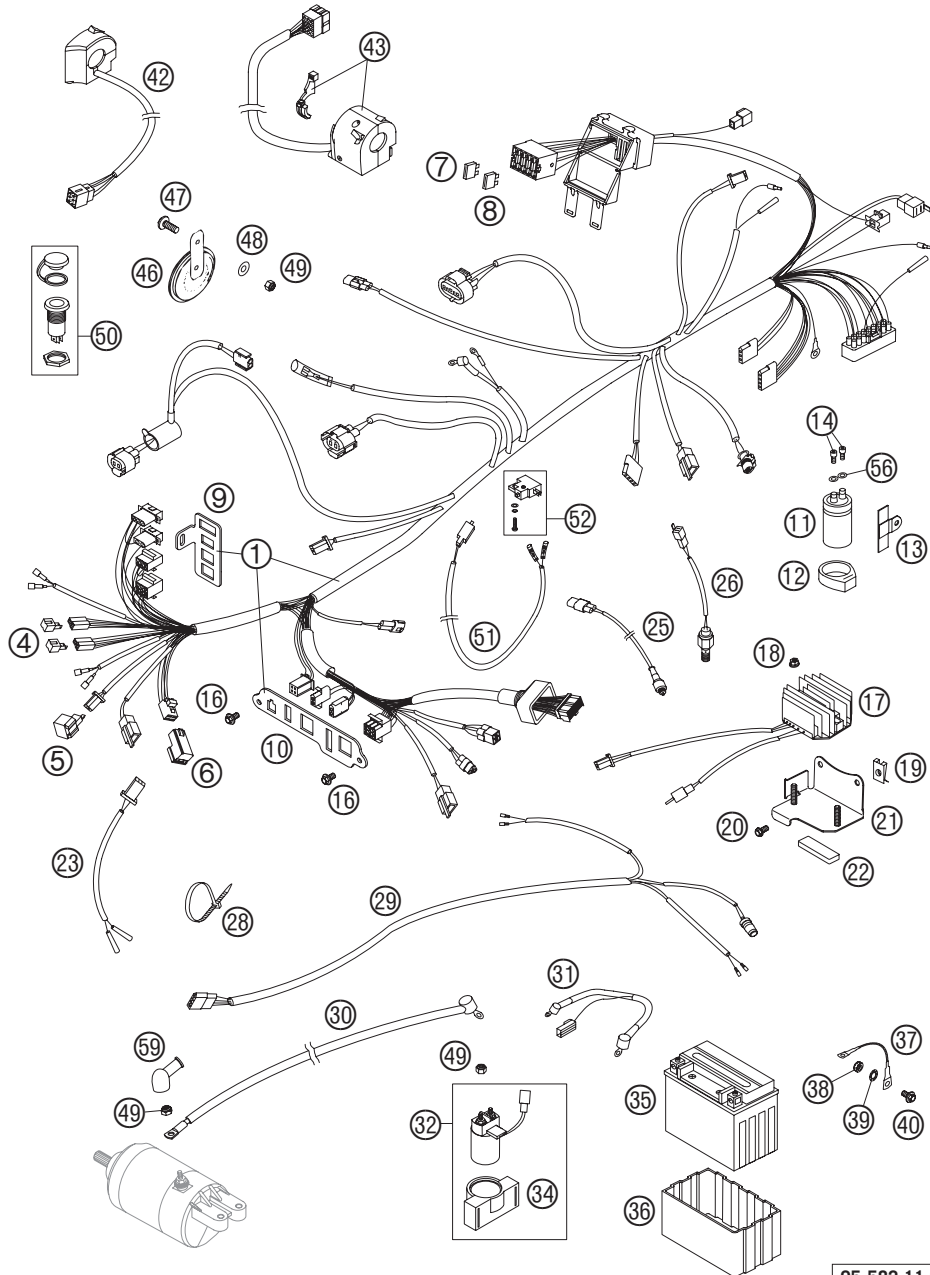
05-582.14.1

05-582.14.1

* NEUTEIL / NEW PART X NACH BEDARF / AS REQUIRED

KABELSTRANG » WIRING HARNESS

640 / 2005



05-582.11.0

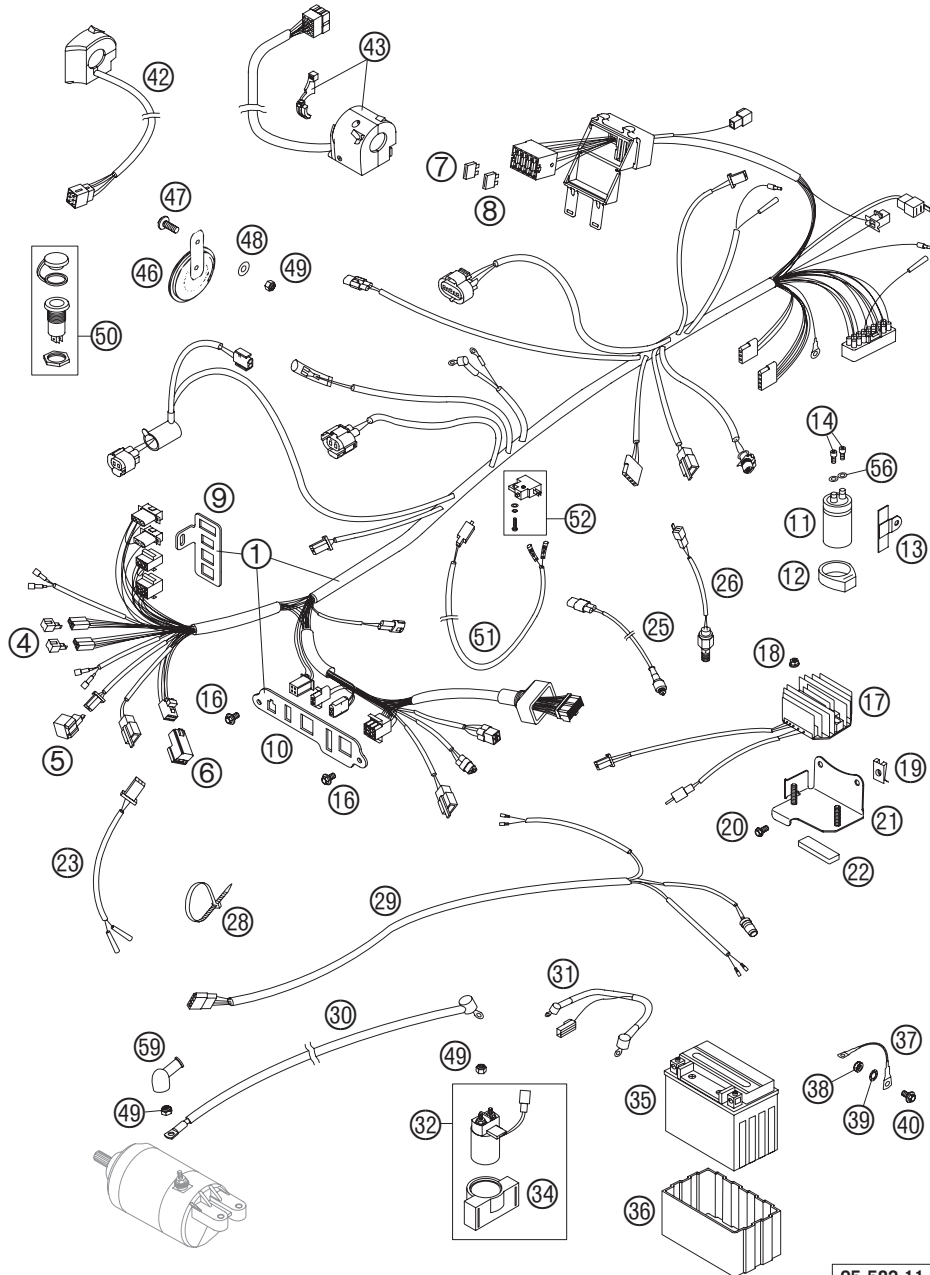
FIG	TEILNR/PARTNR	BEZEICHNUNG	DESCRIPTION	QTY
1	582.11.075.500	HAUPTKABELSTRANG ADVENTURE 03	MAIN WIRING HARNESS ADV. 03	1
4	584.11.096.100	DIODE FÜR E-START S3H-15 '97	DIODE FOR E-START S3H-15 '97	2
5	446.11.207.200	BLINKGEBER 97	FLASHER UNIT 97	1
6	584.11.057.000	STARTERHILFSRELAIS '96	STARTER RELAY '96	1
7	580.11.109.110	STECKSICHERUNG 10 A 2000	FUSE 10 A 2000	X
8	580.11.109.120	STECKSICHERUNG 20 A 2000	FUSE 20 A 2000	X
9	582.11.083.300	STECKERBOARD KURZ ADV. 2003	BRACKET FOR PLUGS SHORT ADV.03	1
10	582.11.083.100	STECKERBOARD LANG ADV. 2002	BRACKET FOR PLUGS LONG ADV. 02	1
11	491.11.435.100	KONDENSATOR 25V, 10000 MF	CONDENSATOR 25V, 10.000 MF	1
12	545.11.048.000	KONDENSATORAUFNAHME	CAPACITOR BRACKET	2
13	546.11.448.000	HALTERUNG FÜR KONDENSATOR	BRACKET FOR CAPACITOR	1
14	0912 050083	ISK.SCHRAUBE DIN 912 M 5X8	AH SCREW DIN 912 M 5X8	2
16	0014 060103	SK.BUNDSCHRAUBE M 6X10 SW=8	HH COLLAR SCREW M 6X10 WS=8	2
17	584.11.034.100	REGLER-GLEICHRICHTER 12V '97	VOLT.REGULATOR-RECTIFIER 12V	1
18	565.09.064.100	STOVER-FLANSCHMUTTER M6 10.9	SELF LOCKING NUT M6 10.9	2
19	546.03.048.100	MEHRBEREICHBLECHMUTTER M6	RANGE CHANGE METAL NUT M6	2
20	0015 060103	SK.BUNDSCHRAUBE M 6X10 SW=8	HH COLLAR SCREW M 6X10 WS=8	2
21	584.11.055.200	BATTERIEHALTEBÜGEL 03	BATTERY BRACKET 03	1
22	584.14.040.051	METAMOLL FÜR RÜCKLICHT 99	METAMOLL FOR REARLIGHT 99	1
23	600.11.025.000	BLINKERKABEL VORNE 03	FLASHER CABLE FRONT 03	2
25	584.11.049.100	KUPPLUNGSSCHALTER 03	CLUTCH SWITCH 03	1
26	503.11.051.100	BREMSLICHTSCHALTER HINTEN '98	BRAKE LIGHT SWITCH REAR '98	1
28	440.11.076.100	KABELBAND 100/2,5MM SCHWARZ	CABLE TIE 100/2,5MM BLACK	X
28	440.11.076.200	KABELBAND 200/3,6MM SCHWARZ	CABLE TIE 200/3,6MM BLACK	X
28	440.11.076.305	KABELBAND 300/4,8MM SCHWARZ	CABLE TIE 300/4,8MM BLACK	X
29	584.11.176.300	KABELSTRANG HINTEN 03	WIRING HARNESS REAR 03	1
30	584.11.059.100	STARTERKABEL 700MM '97	STARTERCABLE 700 MM '97	1
31	584.11.059.350	BATTERIEKABEL L= 200 MM 03	BATTERY CABLE L= 200 MM 03	1
32	584.11.058.000	STARTERRELAIS MIT HALTEGUMMI	STARTER RELAY WITH HOLD.RUBBER	1
34	584.11.058.050	HALTEGUMMI FÜR STARTERRELAIS	HOLD. RUBBER FOR STARTRELAY	1
35	584.11.053.100	BATTERIE 12V 8,6AH 03	BATTERY 12V 8,6AH 03	1
36	584.11.053.050	BATTERIEHÜLLE 96	BATTERY COVER 96	1
37	584.11.097.100	MASSEKABEL D=6MM L=140MM '97	GROUND CABLE D=6MM L=140MM '97	1
38	565.09.064.100	STOVER-FLANSCHMUTTER M6 10.9	SELF LOCKING NUT M6 10.9	1
39	584.11.098.100	KONTAKTSCHIEBE M6 VSV-K6	CONTACT WASHER M6 VSV-K6	1

05-582.11.0

* NEUTEIL / NEW PART X NACH BEDARF / AS REQUIRED

KABELSTRANG » WIRING HARNESS

640 / 2005



05-582.11.0

FIG	TEILNR/PARTNR	BEZEICHNUNG	DESCRIPTION	QTY
40	0014 060153	SK.BUNDSCHRAUBE M 6X15 SW=8	HH COLLAR SCREW M 6X15 WS=8	1
42	600.11.074.000	START-NOTAUS/LICHT EIN-AUS 03	START-STOP SWITCH/LIGHT SW. 03	1
43	582.11.070.100	LICHTSCHALTER AD ADVENTURE 02	LIGHT SWITCH AD ADVENTURE 02	1
46	503.11.060.000	GLEICHSTROMHORN 12V K80/L LEB	DC HORN 12V K80/L LEB	1
47	0014 060153	SK.BUNDSCHRAUBE M 6X15 SW=8	HH COLLAR SCREW M 6X15 WS=8	1
48	0125 060003	UNTERLEGSCHLEIBE DIN 125 A 6,4	WASHER DIN0125-A 6,4	1
49	0985 060003	SS.MUTTER DIN0985-M 6	SELF LOCK. NUT DIN0985-M 6	4
50	582.11.042.000	STECKDOSE SCHWARZ 03	CONNECTOR BLACK 03	1
51	582.11.050.050	KABEL F. BREMSLICHTSCHALTER 04	CABLE BRAKE LIGHT SWITCH 04	1
52	600.11.050.000	BREMSLICHTSCH. VORNE KPL. 03	BRAKE LIGHT SW. FRONT CPL. 03	1
56	0797 050003	ZAHNSCHLEIBE DIN6797-J 5,3	TOOTH LOCK WASH. DIN6797-J 5,3	2
59	584.40.099.000	SCHUTZKAPPE F. STARTERMOTOR	PROTECTION CAP F. STARTER ENG.	1

05-582.11.0

* NEUTEIL / NEW PART X NACH BEDARF / AS REQUIRED

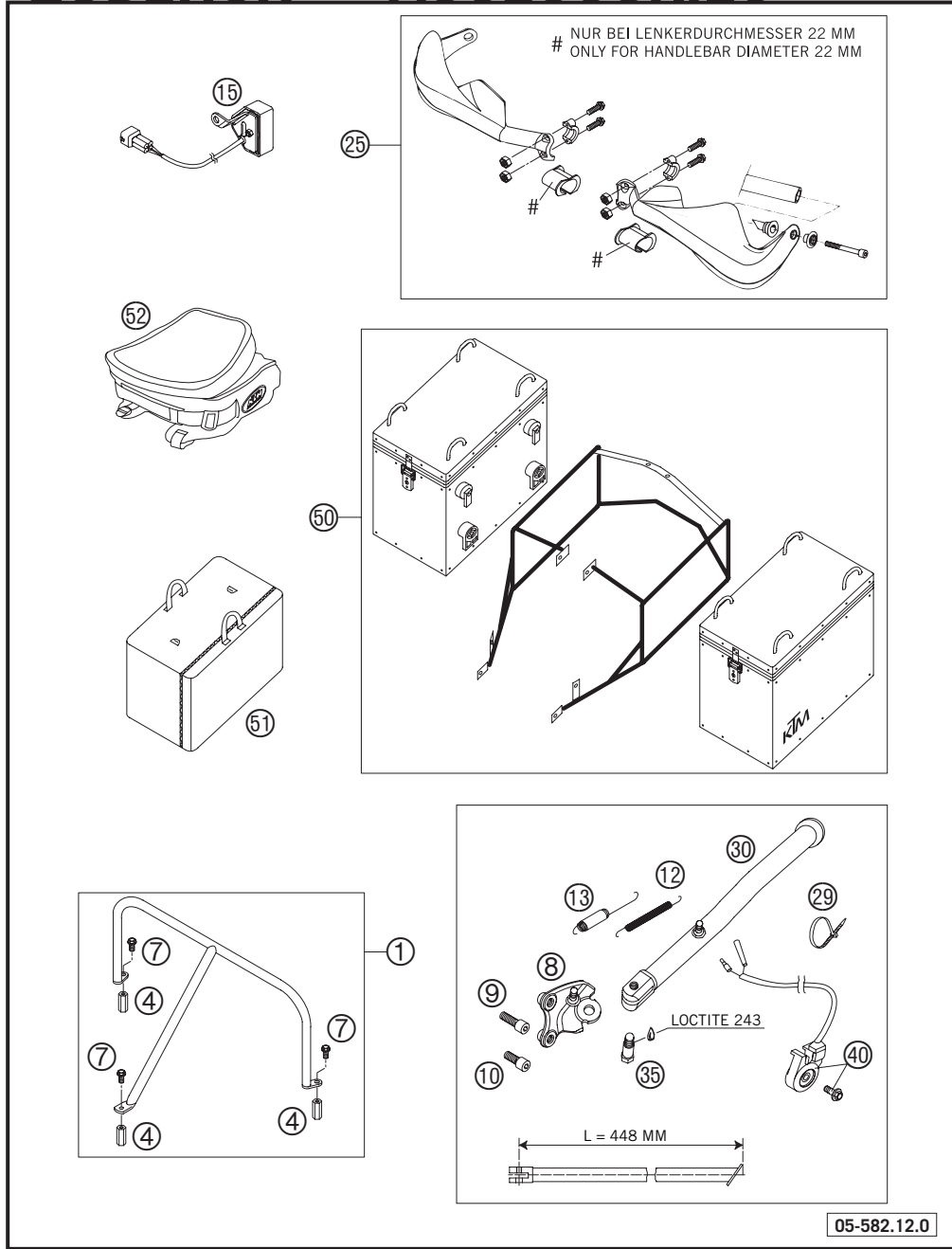


FIG	TEILNR/PARTNR	BEZEICHNUNG	DESCRIPTION	QTY
1	582.12.090.144	ROADBOOKTRÄGER KPL. ADV. 01	ROADBOOK CARRIER CPL. ADV. 01	1
4	582.12.090.150	DISTANZMUTTER F.ROADBOOKHALTER	SPACER NUT F. ROADBOOK CARRIER	3
7	0015 060123	SK.BUNDSCHRAUBE M 6X12 SW=8	HH COLLAR SCREW M 6X12 WS=8	3
8	584.03.026.600	SEITENSTÄNDERKONSOLE KPL. 03	SIDESTAND BRACKET CPL. 03	1
9	0912 100303	ISK.SCHRAUBE DIN 912 M10X30	AH SCREW DIN0912-M10X30	1
10	0912 100256	ISK.SCHR. DIN 912 M10X25 10.9	AH SCREW DIN0912-M10X25 10.9	1
12	584.03.030.000	STÄNDERFEDER D=7,7MM '97	SIDE STAND SPRING D=7,7MM '97	1
13	584.03.030.100	STÄNDERFEDER LANG MIT GUMMI 03	SIDE ST.SPRING LO. W.RUBBER 03	1
15	582.14.069.044	TRIPMASTERSCHALTER KPL. ADV.02	TRIPMASTER SWITCH CPL. ADV. 02	1
25	600.02.079.100/30	HANDSCH.LI.U.RE.KPL.SCHWARZ 04	HANDGUARD L/S+R/S CPL.BLACK 04	1
25	600.02.079.100/04	HANDSCH.LI.U.RE.KPL. ORANGE 04	HANDGUARD L/S+R/S CPL.ORANGE04	X
29	440.11.076.200	KABELBAND 200/3,6MM SCHWARZ	CABLE TIE 200/3,6MM BLACK	2
30	584.03.023.900/90	SEITENSTÄNDER LC4 03	SIDESTAND LC4 03	1
35	582.03.027.200	SCHRAUBE F. SEITENST. M10X26,7	SCREW FOR SIDE STAND M10X26,7	1
40	584.11.045.000	SEITENSTÄNDERSCHALTER KPL. '97	SIDE STAND SWITCH CPL. '97	1
50	584.12.020.000	GEPÄCKTRÄGER-SYSTEM 03	BAGGAGE CARRIER SYSTEM 03	1
51	584.12.010.350	GEPÄCKTRÄGERSYSTEM INNENT. 35L LINKS	BAGGA.R.SYS. INTERIOR PART 35L L/S	1
51	584.12.010.351	GEPÄCKTRÄGERSYSTEM INNENT. 41L RECHTS	BAGGA.R.SYS. INTERIOR PART 41L R/S	1
52	584.12.019.000	TANKRUCKSACK SCHWARZ	TANK BAG BLACK	1

05-582.12.0

05-582.12.0

* NEUTEIL / NEW PART X NACH BEDARF / AS REQUIRED



KTM-Sportmotorcycle AG
A-5230 Mattighofen
www.ktm.at

KTM Group Partner



3208179



Art.Nr.: 3.208.179

09/2004

Foto: Mitterbauer