

# SPAREPARTSMANUAL2005

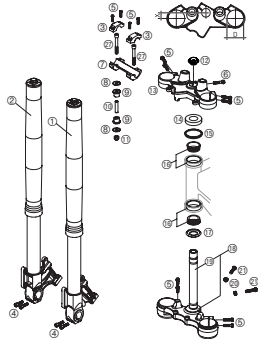


ERSATZTEILKATALOG: FAHRGESTELL  
*SPARE PARTS MANUAL: CHASSIS*  
**950 SUPERMOTO**

**KTM**

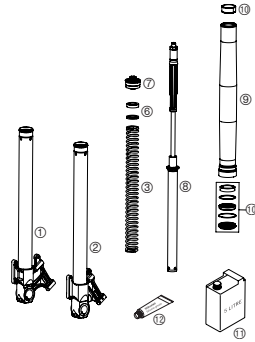


TELEGABEL WP USD 48  
FRONT FORK WP USD 48



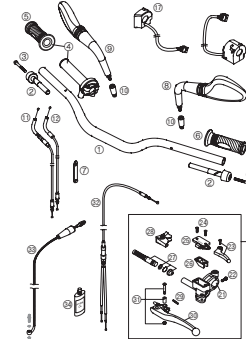
4

GABELBEINE WP USD 48  
FORK LEGS WP USD 48



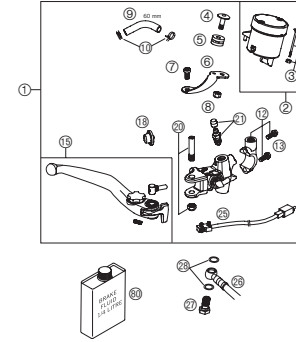
5

LENKER, ARMATUREN  
HANDLEBAR, CONTROLS



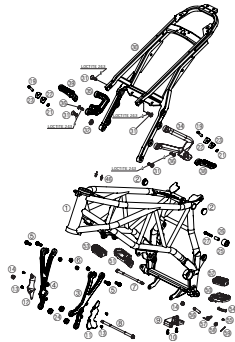
6

HANDBREMSZYLINDER  
HAND BRAKE CYLINDER



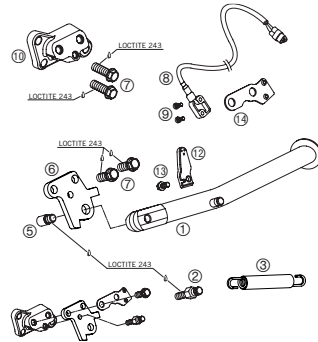
7

RAHMEN, AUSLEGER  
FRAME, SUB FRAME



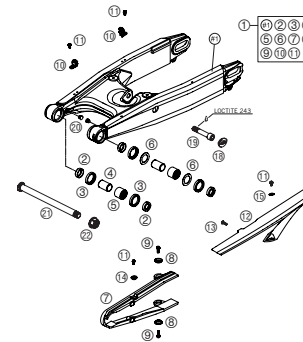
8

SEITENSTÄNDER  
SIDE STAND



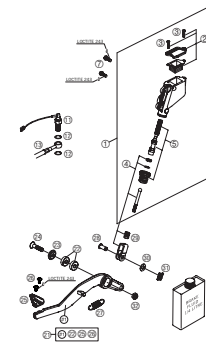
10

SCHWINGARM  
SWINGARM



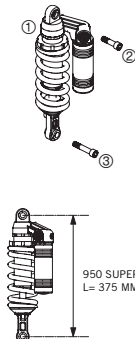
11

FUSSBREMSBETÄTIGUNG  
REAR BRAKE CONTROL



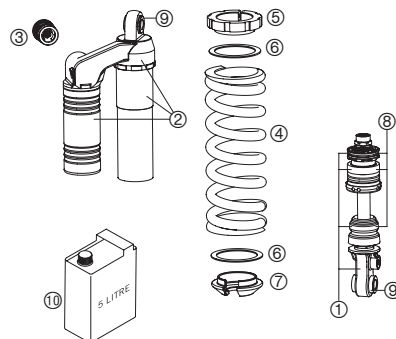
12

FEDERBEIN WP  
MONOSHOCK WP



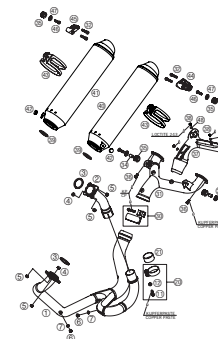
13

FEDERBEIN WP ZERLEGT  
MONOSHOCK WP DISASSEMBLED



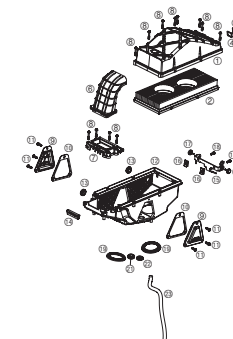
14

KRÜMMER, ENDDÄMPFER  
PIPES, SILENCER



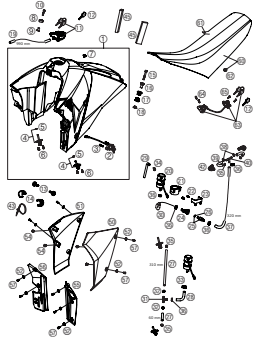
15

LUFTFILTERKASTEN  
AIR FILTER BOX



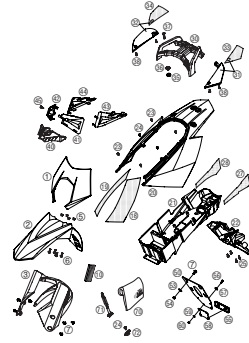
16

TANK, SITZBANK, VERKLEIDUNG  
TANK, SEAT, COVER



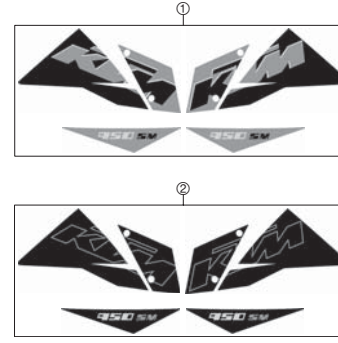
17

MASKE, KOTFLÜGEL  
MASK, FENDERS



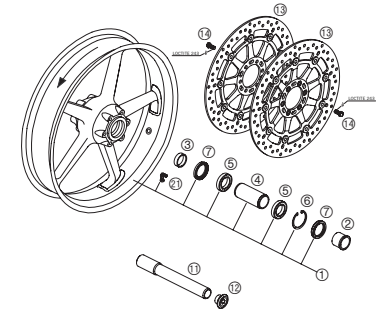
19

DEKOR  
DECAL



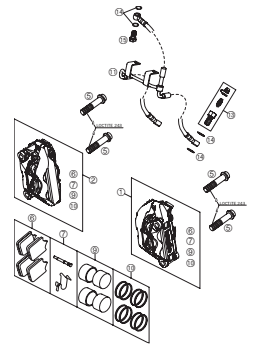
21

VORDERRAD  
FRONT WHEEL



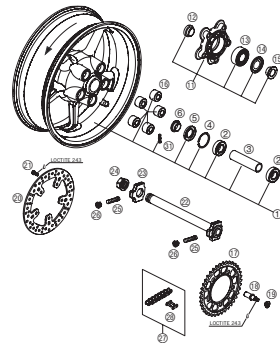
22

BREMSZANGE VORNE  
BRAKE CALIPER FRONT



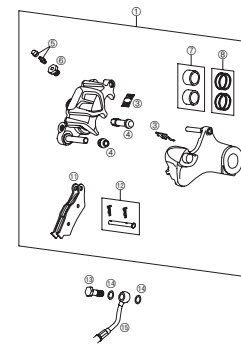
23

HINTERRAD  
REAR WHEEL



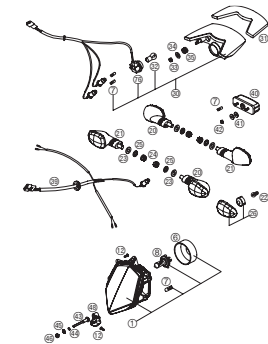
24

BREMSZANGE HINTEN  
BRAKE CALIPER REAR



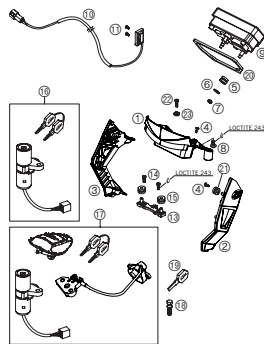
25

LICHTANLAGE  
LIGHTING SYSTEM



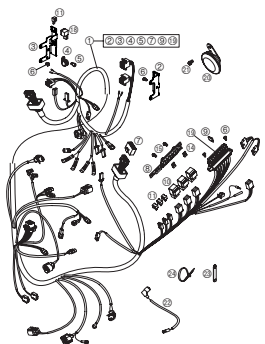
26

INSTRUMENTE, SCHLÖSSER  
INSTRUMENTS, LOCK SYSTEM



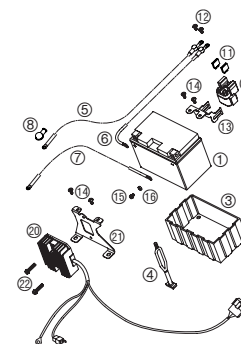
27

KABELSTRANG  
WIRING HARNESS



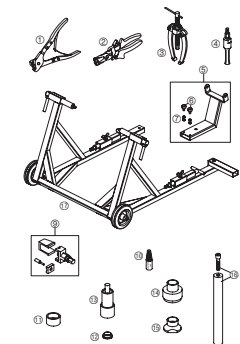
28

BATTERIE  
BATTERY




29

SPEZIALWERKZEUG FAHRGESTELL  
SPECIAL TOOLS CHASSIS



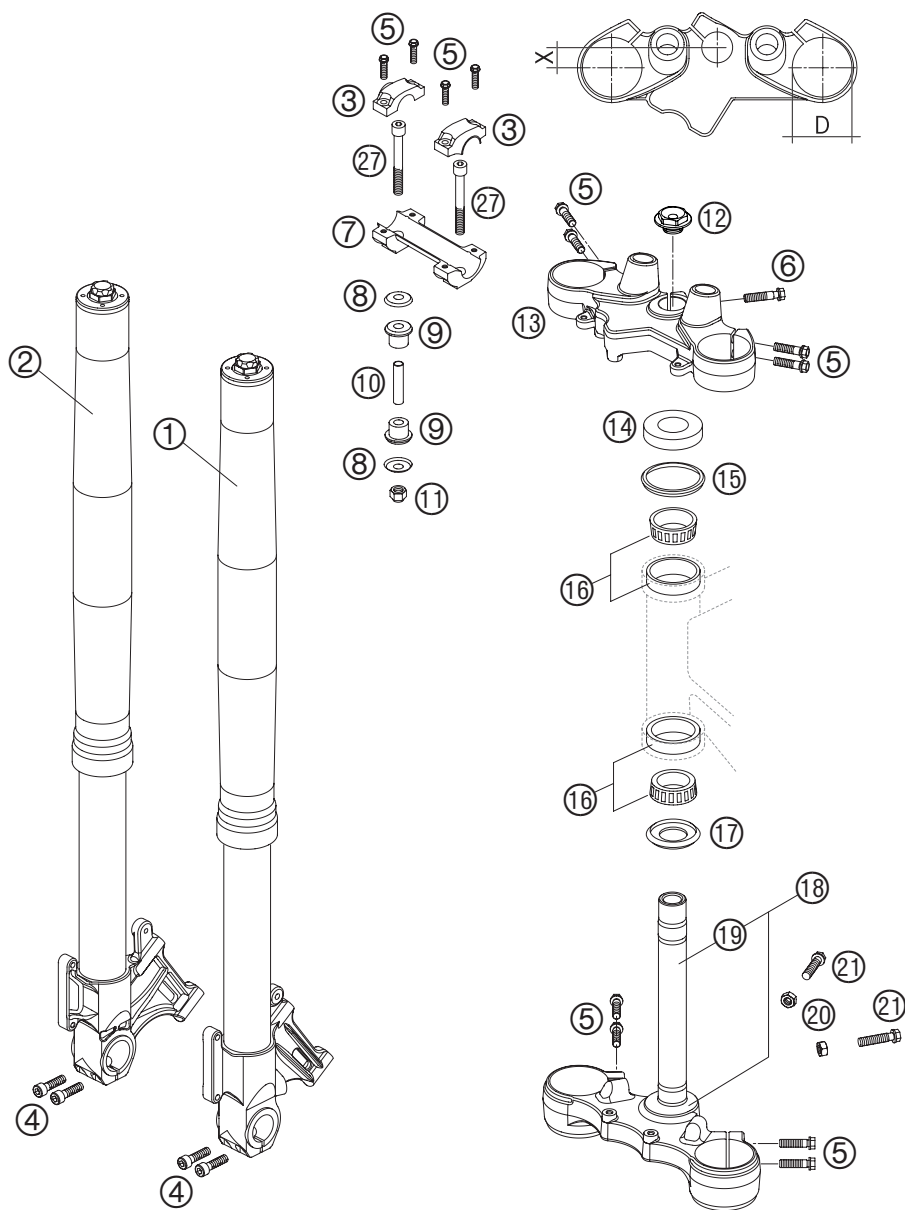
30



		<p>Alle enthaltenen Angaben sind unverbindlich. Die KTM-Sportmotorcycle AG behält sich insbesondere das Recht vor, technische Angaben, Preise, Farben, Formen, Materialien, Dienst- und Serviceleistungen, Konstruktionen, Ausstattungen und ähnliches ohne vorheriger Ankündigung und ohne Angabe von Gründen zu ändern bzw. ersatzlos zu streichen, sie an lokale Gegebenheiten anzupassen sowie die Fertigung eines bestimmten Modells ohne vorherige Ankündigung einzustellen. KTM übernimmt keine Haftung für Liefermöglichkeiten, Abweichungen von Abbildungen und Beschreibungen sowie Druckfehler und Irrtümer. Die abgebildeten Modelle enthalten zum Teil Sonderausstattungen, die nicht zum serienmäßigen Lieferumfang gehören.          © 2004 by KTM-SPORTMOTORCYCLE AG, Mattighofen AUSTRIA; Alle Rechte vorbehalten; Nachdruck, auch auszugsweise, nur mit schriftlicher Genehmigung von KTM-SPORTMOTORCYCLE AG, Mattighofen</p> <p><i>All information contained is without obligation. KTM-Sportmotorcycle AG particularly reserves the right to modify any equipment, technical specifications, prices, colors, shapes, materials, services, service work, constructions, equipment and the like so as to adapt them to local conditions or to cancel any of the above items, all without previous announcement and without giving reasons. KTM may stop manufacturing certain models without previous notice. KTM shall not be held liable for any deviations of availability and/or ability to deliver, illustrations, descriptions, printing and/or other errors. The illustrated models partly contain extra equipment, which is not applied to standard models.</i></p> <p>© 2004 by KTM-SPORTMOTORCYCLE AG, Mattighofen AUSTRIA; All rights reserved; Reprint, also in extracts, with written allowance of KTM-SPORTMOTORCYCLE AG, Mattighofen only.</p>	

# TELEGABEL WP USD 48 » FRONT FORK WP USD 48

950 / 2005



05-625.01.00

FIG	TEILNR/PARTNR	BEZEICHNUNG	DESCRIPTION	QTY
1	14187A20LS	GABELBEIN LI. WP48 950 SM 05	FORK LEG L/S WP48 950 SM 05	1
2	14187A20RS	GABELBEIN RE. WP48 950 SM 05	FORK LEG R/S WP48 950 SM 05	1
3	59001038300	LENKERKLEMMBRÜCKE 28MM ELOX.05	HANDLEBAR CAMP 28MM ELOX. 05	2
4	0912080303	ISK.SCHRAUBE DIN0912-M 8X30	AH SCREW DIN0912-M 8X30	4
5	0015080303	SK.BUNDSCHRAUBE M 8X30 SW=10	HH COLLAR SCREW M 8X30 WS=10	12
6	0015080353	SK.BUNDSCHRAUBE M 8X35 SW=10	HH COLLAR SCREW M 8X35 WS=10	1
7	59001039200	LENKERAUFNAHME 28MM ELOX. 05	HANDLEBAR SUPPORT 28 MM ELOX. 05	1
8	56401042000	SCHEIBE 10,5X32X2	WASHER 10,5X32X2	4
9	56401040000	GUMMIBÜCHSE	RUBBER BUSHING	4
10	56401041100	DISTANZROHR 10,2X12X44	SPACER TUBE 10,2X12X44	2
11	0982100003	SS.MUTTER DIN0982-M10 HOCH	SELF LOCK.NUT DIN0982-M10 HIGH	2
12	54801036000	STEUERKOPFSCHR. M20X1,5 SW=27	STEER.HEAD SCREW M20X1,5 WS=27	1
13	62501034030	GABELBRÜCKE OBEN 05	TOP TRIPLE CLAMP 05	1
14	54201086000	SCHUTZRING	STEERING HEAD COVER	1
15	54601184000	STEUERKOPFABDICHTUNG OBEN	STEERING HEAD GASKET TOP	1
16	54201081100	KEGELROLLENL. STEUERK. KPL. 06	TAPERED ROLLER BEARING CPL. 06	2
17	54601084100	O-RINGTRÄGER M. DICHTLIPPE	O-RING SUPPORT W. SEALING LIP	1
18	62501032030	GABELBRÜCKE UNTEN KPL. 05	BOT.TRIPLE CLAMP CPL. 05	1
19	60001033000	GABELSCHAFTRÖHR LC8 ADV 03	FORK TUBE LC8 ADV 03	1
20	0934080003	SK.MUTTER DIN 934 M8	HEXAGON NUT DIN0934-M 8	2
21	0933080303	SK.SCHRAUBE DIN0933-M 8X30	HH SCREW DIN0933-M 8X30	2
27	0984100703	ZYL.SCHRAUBE DIN6912-M10X70	AH SCREW DIN6912-M10X70	2

05-625.01.00

\* NEUTEIL / NEW PART X NACH BEDARF / AS REQUIRED

# GABELBEINE WP USD 48 » FORK LEGS WP USD 48

950 / 2005

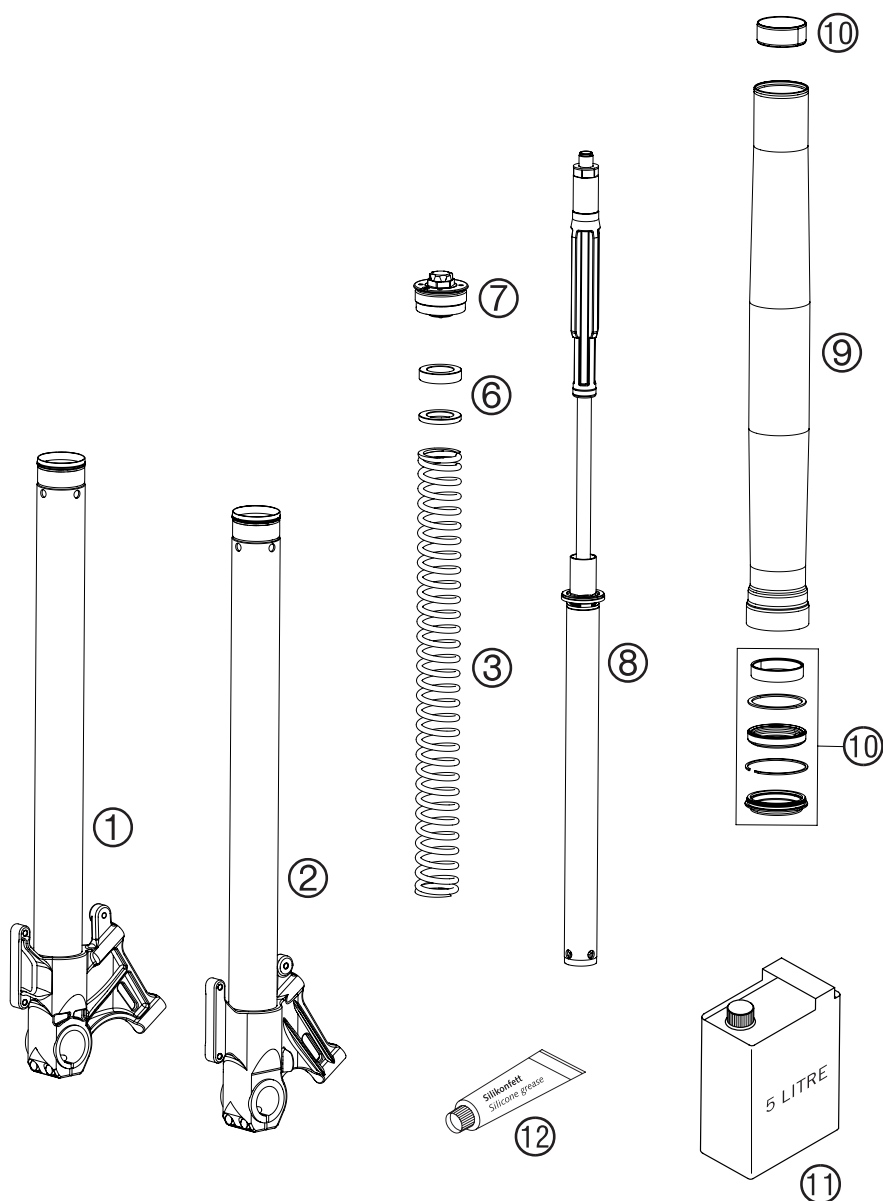


FIG	TEILNR/PARTNR	BEZEICHNUNG	DESCRIPTION	QTY
1	48600482S1	GABELFAUST RECHTS KPL. 05	AXLE CLAMP R/S CPL. 05	1
2	48600483S1	GABELFAUST LINKS KPL. 05	AXLE CLAMP L/S CPL. 05	1
3	91410044S	FEDER C=5,6 L=450 D=5,5 05	SPRING C=5,6 L=450 D=5,5 05	1
6	48600036	VORSPANNBÜCHSE 42X26,5X2,5	SPACER 42X26,5X2,5	2
6	48600037	VORSPANNBÜCHSE 42X26,5X5	SPACER 42X26,5X5	2
6	48600053	VORSPANNBÜCHSE 42X26,5X1,5	SPACER 42X26,5X1,5	2
7	48600431S	PRE-LOAD ADJ. KPL. M51X1,5 05	PRE-LOAD ADJ. CPL. M51X1,5 05	2
8	48600502S	PATRONE KPL. 05	CARTRIDGE CPL. 05	2
9	48600484	AUSSENROHR L=500MM D=54/60	OUTER TUBE L=500MM D=54/60	2
10	R14011	REP.SATZ DICHTR. 05	REPAIR-KIT GASKET 05	1
11	48600401S1	GABELÖL SAE 5 2005	FORK OIL SAE 5 2005	1
12	T511	SILIKONFETT F. STAUBMANSCHETTE	SILICONE GREASE F. DUST STRIP.	1

05-625.01.02

05-625.01.02

\* NEUTEIL / NEW PART X NACH BEDARF / AS REQUIRED

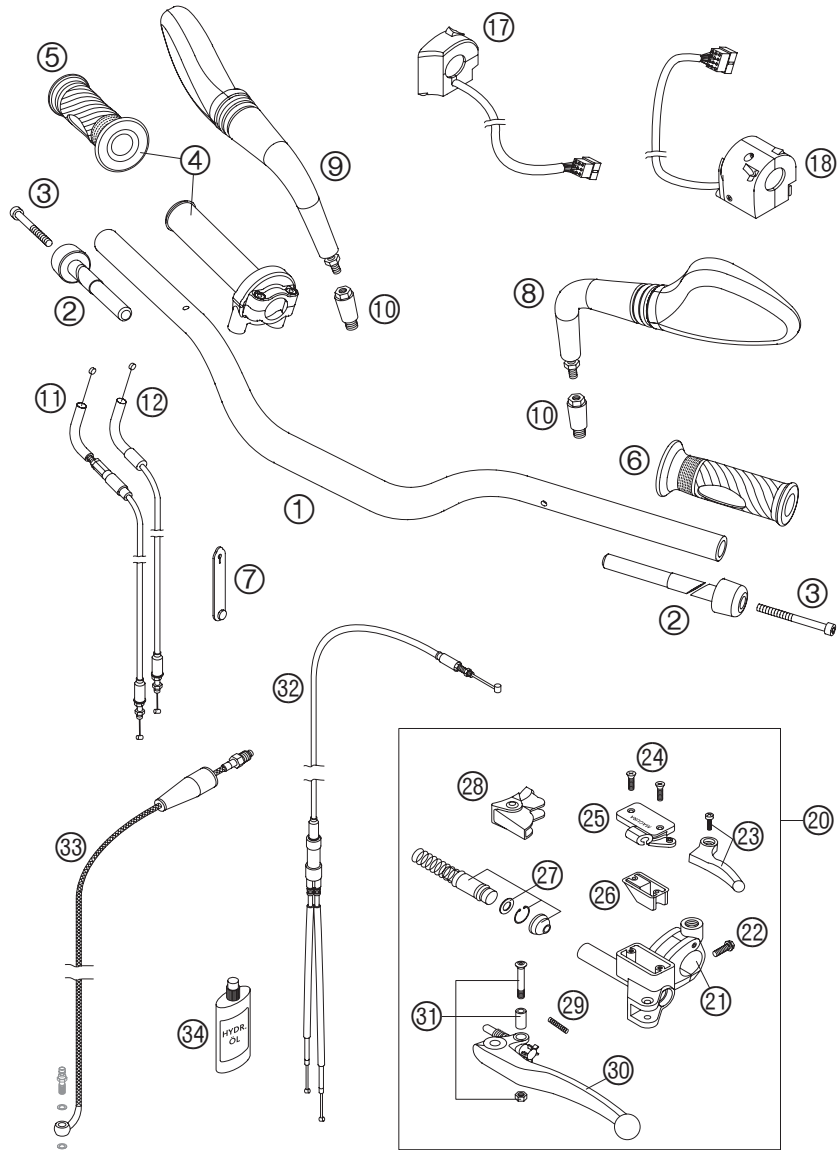


FIG	TEILNR/PARTNR	BEZEICHNUNG		DESCRIPTION	QTY
1	62502001000	LENKER ALU	05	HANDLEBAR ALU	05 1
2	61002004000	VIBRATIONS DÄMPFER	05	VIBRATIONS ABSORBER	05 2
3	0912060653	ISK.SCHRAUBE DIN 912 M6X65		AH SCREW DIN0912-M 6X65	2
4	61002010000	GASDREHGRIF	05	THROTTLE GRIP	05 1
5	61002013000	DREHGRIF ÜBERZUG GELOCHT	05	TWIST GRIP COVER PERFORATED	05 1
6	61002052000	FESTGRIF GELOCHT	05	FIXED GRIP PERFORATED	05 1
7	60011093045	KABELBINDER GUMMI 45MM	03	RUBBER CABLE TIE 45MM	03 0
8	58712040100	RÜCKSPIEGEL LINKS	05	REAR MIRROR L/S	05 1
9	58712041100	RÜCKSPIEGEL RECHTS	05	REAR MIRROR R/S	05 1
10	58412040050	ADAPTER FÜR SPIEGEL LC4 '98		SUPPORT FOR MIRROR LC4 '98	'98 2
11	62502091000	GASSEILZUG AUF	05	THROTTLE CABLE OPEN	05 1
12	62502092000	GASSEILZUG ZU	05	THROTTLE CABLE CLOSE	05 1
17	58411074300	START-NOT-AUS-SCHALTER AD	03	START-STOP SWITCH AD	03 1
18	61011070000	LICHTSCHALTER	05	LIGHT SWITCH	05 1
20	60002030000	GEBERZYLINDER KPL. LC8	2003	MASTER CYLINDER CPL. LC8	2003 1
21	60002044000	KLEMMSCH.SPIEGEL M. SPANNSTIFT		CLAMP MIRROR WITH CLAMP	1
22	0015060203	SK.BUNDSCHRAUBE M 6X20 SW=8		HH COLLAR SCREW M 6X20 WS=8	1
23	60036050000	CHOKEHEBEL KPL. LC8	2003	CHOKE LEVER CPL. LC8	2003 1
24	0965040123	SENKSCHRAUBE DIN0965-M 4X12		FLAT HEAD SCREW DIN0965-M 4X12	2
25	60002033000	DECKEL HYD.KUPPL. LC8	2003	COVER HYD.CLUTCH LC8	2003 1
26	50302034000	GUMMIBALG FÜR RESERVOIR '98		RUBBER FOR RESERVOIR '98	'98 1
27	50302032000	REP.SATZ KOLBEN KUP. HYDR. '98		REP.SET PISTON CLUT.HYDR. '98	'98 1
28	50302037000	SCHUTZKAPPE FÜR HEBELGELENK '98		PROTECT.CAP FOR LEVER PERCH '98	'98 1
29	59002035000	FEDER FÜR KUPPLUNGHEBEL	03	SPRING FOR CLUTCH LEVER	03 1
30	60002031000	KUPPLUNGHEBEL LANG KPL. 2003		CLUTCH LEVER LONG CPL. 2003	1
31	50302038000	HEBELSCHRAUBE KPL. 125-200 '98		LEVER SCREW CPL. 125-200 '98	'98 1
32	60002095000	CHOKESEIL LC8 ADVENTURE	03	CHOKE CABLE LC8 ADVENTURE	03 1
33	60032063100	KUPPLUNGSLEITUNG LC8 ADV '03		CLUTCH PIPE LC8 ADV '03	'03 1
34	50302036200	ÖL FÜR HYD.KUPPLUNG 75ML		OIL FOR HYD. CLUTCH 75ML	1

05-625.02.00

05-625.02.00

\* NEUTEIL / NEW PART X NACH BEDARF / AS REQUIRED

# HANDBREMSZYLINDER » *HAND BRAKE CYLINDER*

950 / 2005

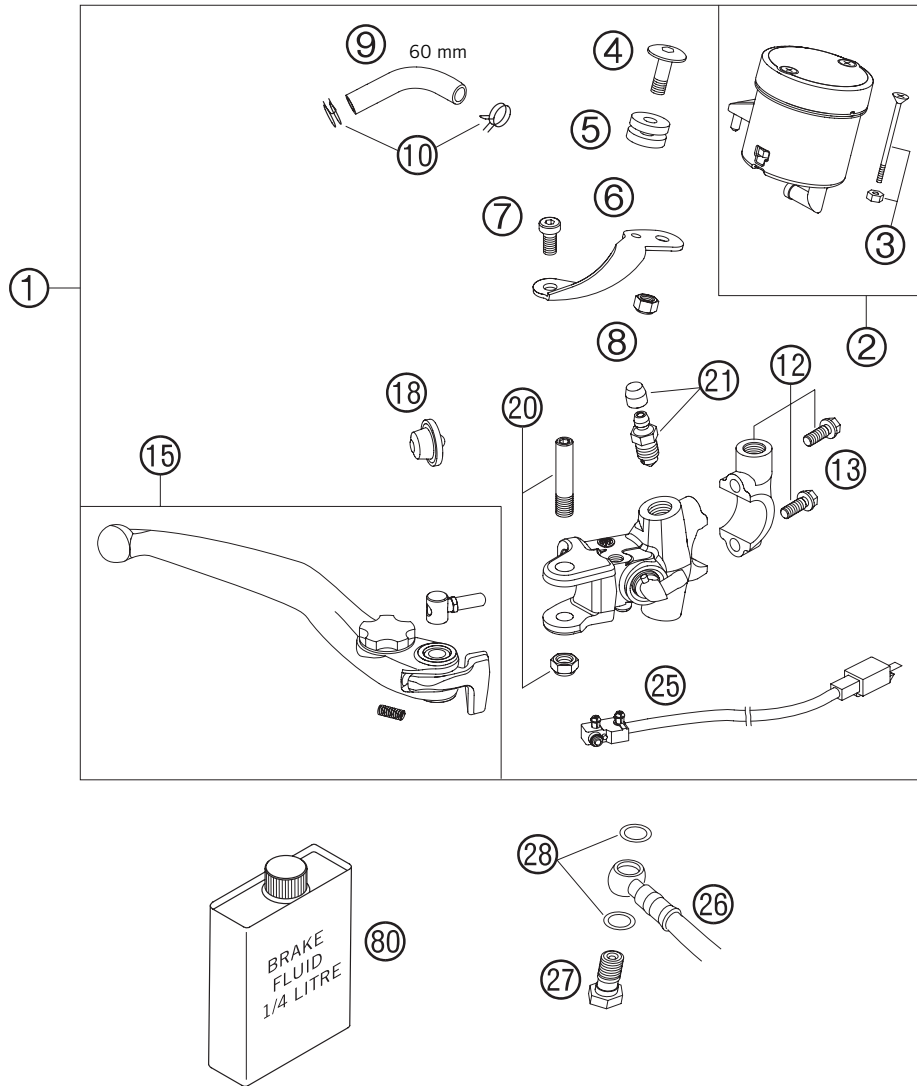


FIG	TEILNR/PARTNR	BEZEICHNUNG	DESCRIPTION	QTY
1	62513001000	HANDBREMSZYLINDER 05	HAND BRAKE CYLINDER 05	1
2	61013009002	BREMSFLÜSSIGKEITSRESERVOIR KPL.	BRAKE FLUID RESERVOIR CPL.	1
3	61013009003	SCHRAUBE + MUTTER F. RESERVOIR	SCREW + NUT FOR RESERVOIR	2
4	61013013050	SCHRAUBE HALTEBLECH-RESERVOIR	SCREW RET.PANEL-RESERVOIR	1
5	61013013000	DÄMPFUNGSELEMENT 05	RUBBER BUSH 05	1
6	61013009001	HALTEBLECH BREMSFL.-BEH.VO. 05	RET.PANEL FLUID RES. FRONT 05	1
7	61013021000	SCHRAUBE RESERV.BLECH-ZYLINDER	SCREW RET.PANEL-BRAKE CYLINDER	1
8	61013009004	MUTTER FÜR RESERVOIR	NUT FOR RESERVOIR	1
9	58007016101	SCHLAUCH FÜR RESERVOIR 6X1,5	HOSE FOR RESERVOIR 6X1,5	1
10	58007017000	YDNAC KLAMMER 10101 (9MM)	YDNAC CLAMP 10101 (9MM)	2
12	61013005000	SCHLEIFE KPL. 05	CLAMP CPL. 05	1
13	0015060253	SK.BUNDSCHRAUBE M 6X25 SW=8	HH COLLAR SCREW M 6X25 WS=8	2
15	62513002044	HANDBREMSHEBEL KPL. 05	HAND BRAKE LEVER CPL. 05	1
18	61013008000	GUMMIMANSCHETTE 05	RUBBER CUP 05	1
20	61013006000	HEBELSCHRAUBE KPL. 05	LEVER SCREW CPL. 05	1
21	60013020000	ENTLÜFTUNGSSCHRAUBE MIT KAPPE	BLEEDER SCREW WITH CAP	1
25	61011050000	BREMSLICHTSCHALTER VORNE 05	BRAKE LIGHT SWITCH FRONT 05	1
26	62513012000	BREMSLEITUNG VORNE KPL. 05	BRAKE PIPE FRONT CPL. 05	1
27	50213025000	HOHLSCHRAUBE M10X1X19	HOLLOW SCREW M10X1X19	1
28	42013226000	CU-DICHRING DIN7603-10X16X1	CU-SEAL RING DIN7603-10X16X1	2
80	306054	BREMSFLÜSSIGKEIT DOT 5.1	BRAKE FLUID DOT 5.1	1

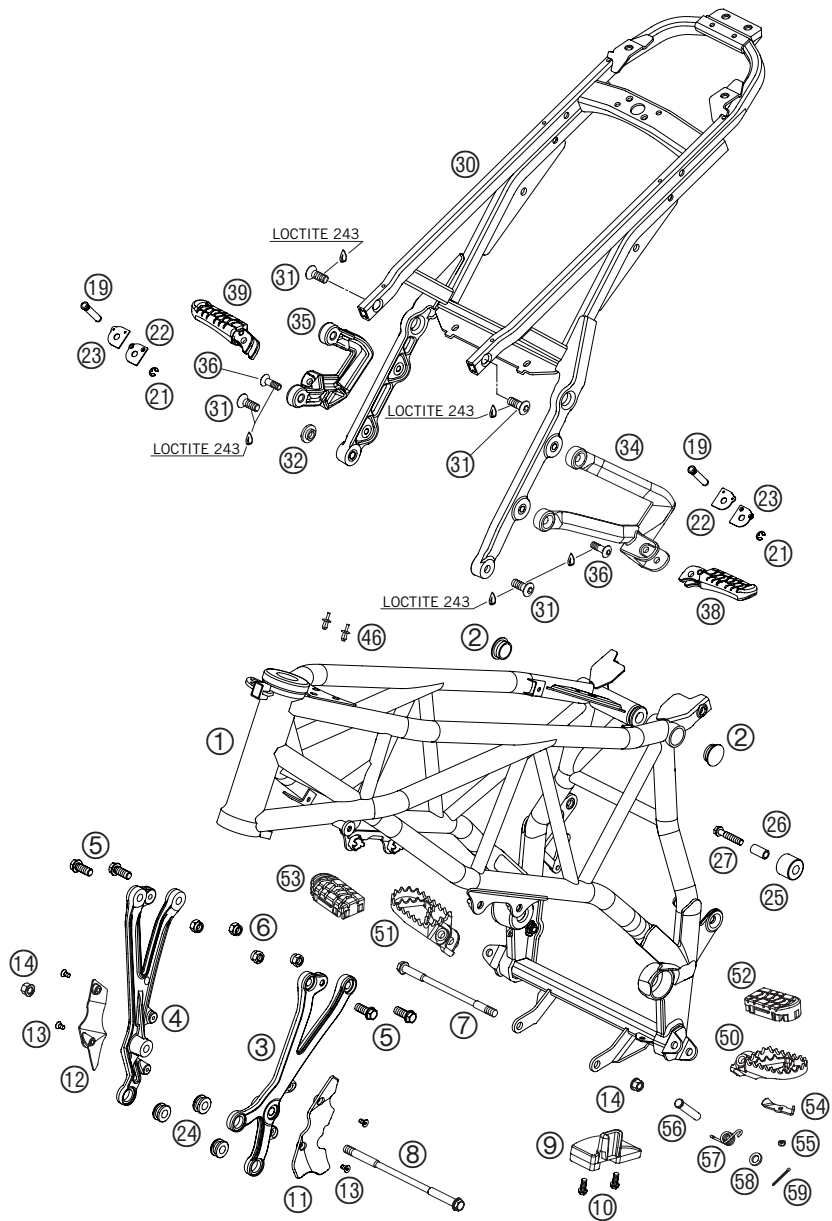
05-625.13.00

05-625.13.00

\* NEUTEIL / NEW PART X NACH BEDARF / AS REQUIRED

# RAHMEN · AUSLEGER » FRAME · SUB FRAME

950 / 2005



05-625.03.00

FIG	TEILNR/PARTNR	BEZEICHNUNG	DESCRIPTION	QTY
1	6250300100093	RAHMEN "FC05" 950SM SILBER 05	FRAME "FC05" 950SM SILVER 05	1
2	61003088000	LAMELLENSTOPFEN SFL28X0,8-2,5	PLUG SFL28 05	2
3	62503005000	MOTORTRÄGER LINKS 05	ENGINE SUPPORT LEFT 05	1
4	62503006000	MOTORTRÄGER RECHTS 05	ENGINE SUPPORT RIGHT 05	1
5	0015100243	SK.BUNDSCHRAUBE M10X24 SW=13	HH COLLAR SCREW M10X24 WS=13	4
6	54310086100	SS.MUTTER M10 CU SW=14	SELF LOCKING NUT M10 CU WS=14	4
7	60003013000	MOTORTRAGSCHRAUBE M10X172 03	ENGINE BRAC. SCREW M10X172 03	1
8	60003014000	MOTORTRAGSCHRAUBE M10X206 03	ENGINE BRAC. SCREW M10X206 03	1
9	60004076100	KETTENGLEITSTÜCK 05	CHAIN SLIDING BLOCK 05	1
10	0015060163	SK.BUNDSCHRAUBE M 6X16 SW=8	HH COLLAR SCREW M 6X16 WS=8	2
11	62503005050	ABDECKUNG MOTORTRÄGER LI. 05	COVER ENGINE SUPPORT LEFT 05	1
12	62503006050	ABDECKUNG MOTORTRÄGER RE. 05	COVER ENGINE SUPPORT RIGHT 05	1
13	0991050102	SENKSCHR. DIN7991 M5X10 10.9	FLAT H.SCEW DIN7991-M5X10 10.9	4
14	54630044000	BUNDMUTTER M10 SW=13	COLLAR NUT M10 WS=13	2
19	60003044000	BOLZEN FÜR FUSSRASTE HINTEN 03	BOLT FOR FOOTREST REAR 03	2
21	0799060003	SICH.SCHEIBE DIN6799-RS 6,0	TAB WASHER DIN6799-RS 6,0	2
22	60003152000	EINRASTBLECH FUSSRASTE LI. 03	ENGAGE PANEL FOOTREST L/S 03	2
23	60003052000	EINRASTBLECH FUSSRASTE RE. 03	ENGAGE PANEL FOOTREST R/S 03	2
24	60003098000	DÄMPFUNGSELEMENT 03	RUBBER SLEEVE 03	3
25	58403060000	KETTENROLLE 12X29X22,5 '98	CHAIN ROLL 12X29X22,5 '98	1
26	58403060065	BÜCHSE KETTENROLLE 8X12X23 '98	BUSH CHAIN ROLL 8X12X23 '98	1
27	0015080403	SK.BUNDSCHRAUBE M 8X40 SW=10	HH COLLAR SCREW M 8X40 WS=10	1
30	62503002000	RAHMENAUSLEGER ALU 05	SUB FRAME ALUMINIUM 05	1
31	60003004027	SENKKOPFSCHR.M10X1,25 L=27 03	FL.HEAD SCREW M10X1,25 L=27 03	4
32	60003001051	BUNDBÜCHSE 10X15X25X4 03	COLLAR BUSHING 10X15X25X4 03	1
34	62503048000	FUSSRASTENTRÄGER HINTEN LI. 05	FOOTREST BRACKET REAR L/S 05	1
35	62503049000	FUSSRASTENTRÄGER HINTEN RE. 05	FOOTREST BRACKET REAR R/S 05	1
36	54510052100	KETTENRADSCHR. M8X26 ISK SW=6	SPROCKET SCREW-AH M8X26 WS=6	4
38	60003050000	FUSSRASTE KPL. LI.HI. 03	FOOTREST CPL. L/S REAR 03	1
39	60003051000	FUSSRASTE KPL. RE.HI. 03	FOOTREST CPL. R/S REAR 03	1
46	60003088000	SPREIZNIETE 6MM 03	PLASTIC CAP FOR M6 03	4
50	59003040250	FUSSRASTE LINKS SILBER 02	FOOT PED L/S SILVER 02	1
51	59003041250	FUSSRASTE RECHTS SILBER 02	FOOT PED R/S SILVER 02	1
52	60003040010	FUSSRASTENGUMMI VO. LINKS 03	FOOTREST RUBBER FRONT L/S 03	1
53	60003041010	FUSSRASTENGUMMI VO. RECHTS 03	FOOTREST RUBBER FRONT R/S 03	1

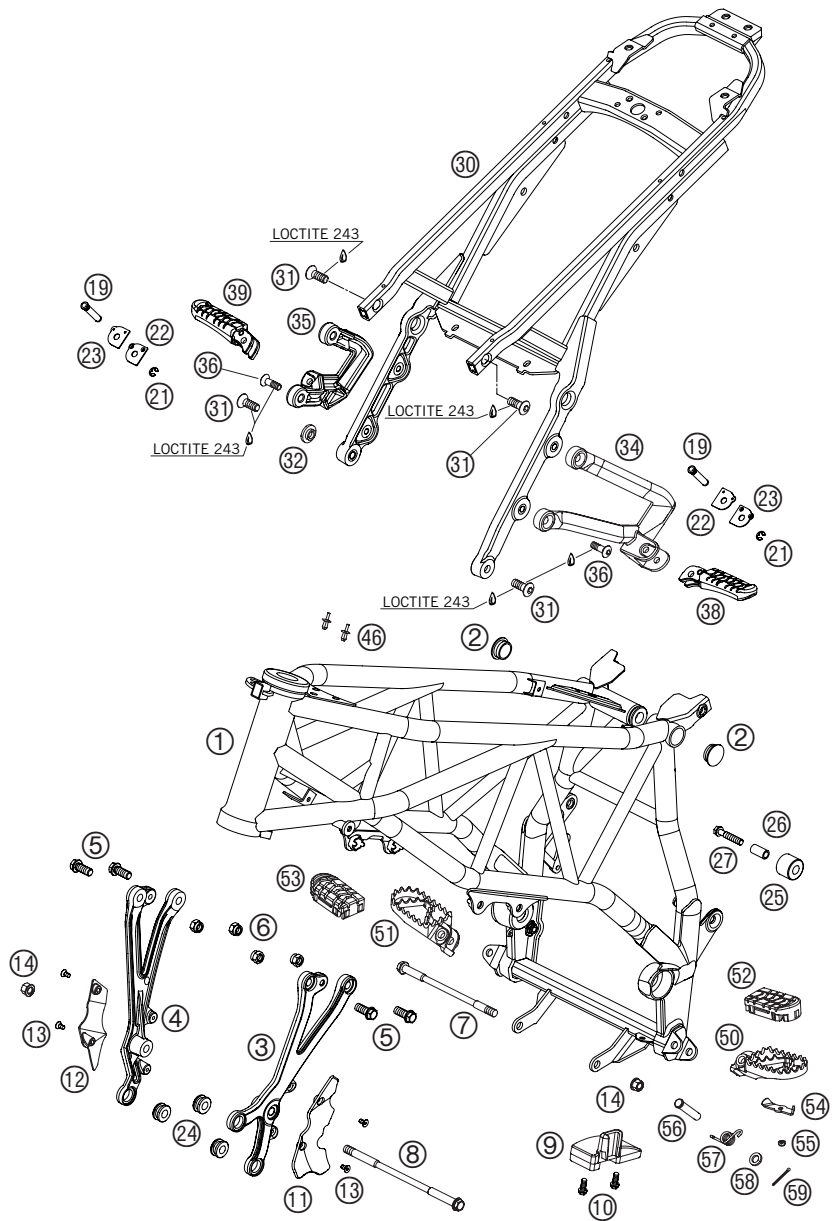
05-625.03.00

\* NEUTEIL / NEW PART X NACH BEDARF / AS REQUIRED



# RAHMEN · AUSLEGER » FRAME · SUB FRAME

950 / 2005



05-625.03.00

FIG	TEILNR/PARTNR	BEZEICHNUNG	DESCRIPTION	QTY
54	60003044010	VERSCHLUSSBLECH VORNE L/RE 03	CLOSING PANEL FRONT L/S R/S 03	2
55	0985050003	SS.MUTTER DIN 985 M5	SELF LOCKING NUT DIN0985-M 5	2
56	54803044000	BOLZEN FÜR FUSSRASTE 03	BOLT FOR FOOT PED 03	2
57	54603041000	FUSSRASTENFEDER LINKS & RECHTS	FOOTREST SPRING L/S & R/S	2
58	0125100003	UNTERLEGSCHIBE DIN0125 A 10,5	WASHER DIN0125-A10,5	2
59	0094032253	SPLINT DIN0094-3,2X25 STAHL	PIN DIN0094-3,2X25 STEEL	2

05-625.03.00

\* NEUTEIL / NEW PART X NACH BEDARF / AS REQUIRED

# SEITENSTÄNDER » SIDE STAND

950 / 2005

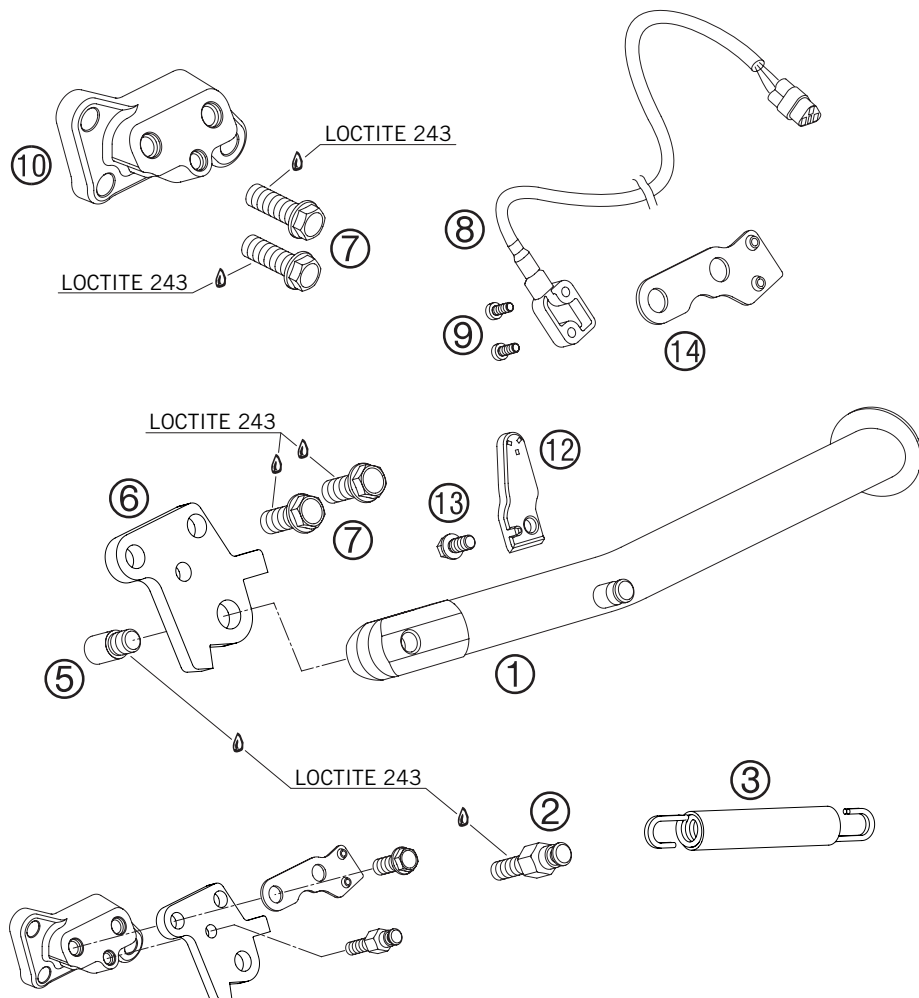


FIG	TEILNR/PARTNR	BEZEICHNUNG	DESCRIPTION	QTY
1	6250302300093	SEITENSTÄNDER L=236MM 05	SIDE STAND L=236MM 05	1
2	61003028001	SONDERSCHRAUBE STÄNDERFEDER 05	SCREW SIDE STAND SPRING 05	1
3	61003024000	FEDER L= 116 MM 05	SPRING L=116 MM 05	1
5	62503027000	SONDERSCHRAUBE M10 ISA-45 05	SPECIAL SCREW M10 05	1
6	62503028010	SEITENST.-AUFNAHMEBLECH 05	SIDE STAND PICKUP 05	1
7	0015100303	SK.BUNDSCHRAUBE M10X30 SW=13	HH COLLAR SCREW M10X30 WS=13	4
8	61011045000	SEITENSTÄNDERSCHALTER 05	SIDE STAND SWITCH 05	1
9	0084040103	ZYL.SCHRAUBE DIN0084-M 4X10	CYL.HEAD SCREW DIN84A M4x10	2
10	61003026000	SEITENSTÄNDERKONSOLE 05	SIDE STAND BRACKET 05	1
12	62503029050	MAGNETHALTER 05	MAGNET HOLDER 05	1
13	0015060123	SK.BUNDSCHRAUBE M 6X12 SW=8	HH COLLAR SCREW M 6X12 WS=8	1
14	62503029000	HALTEBLECH HALLENSOR 05	SUPPORT SIDE STAND SWITCH 05	1

05-625.03.01

05-625.03.01

\* NEUTEIL / NEW PART X NACH BEDARF / AS REQUIRED

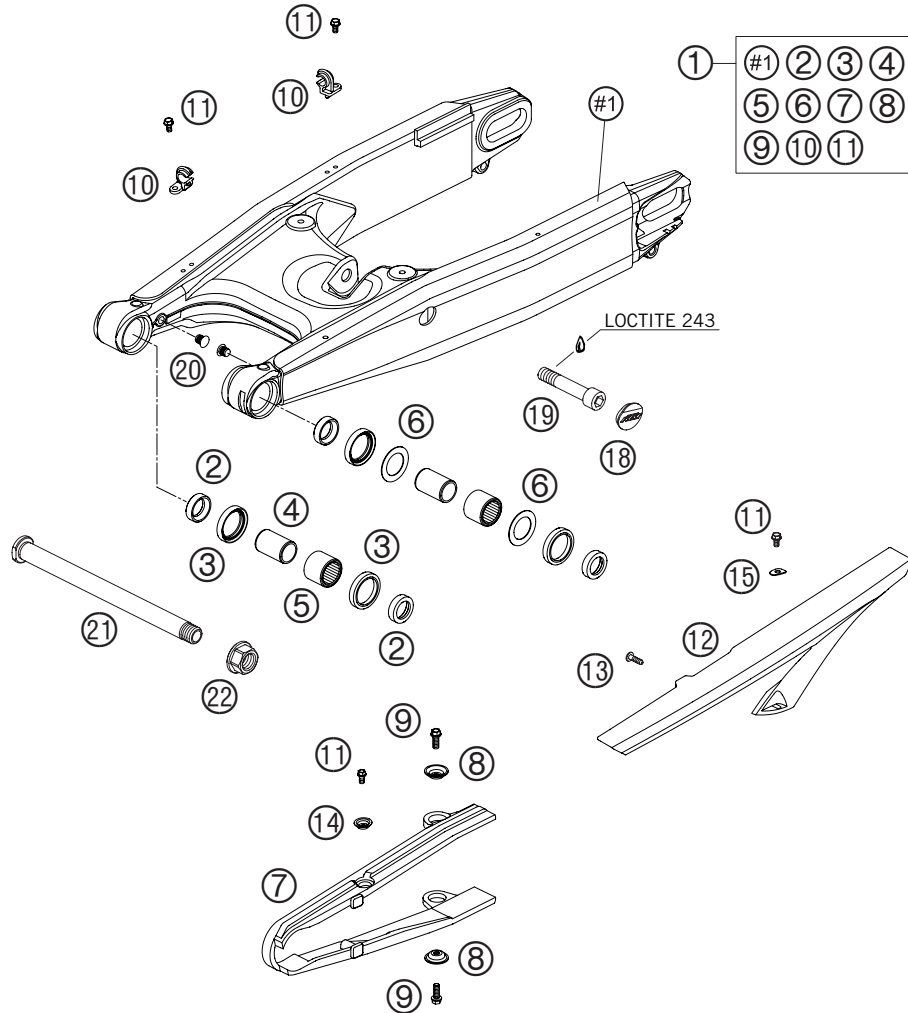


FIG	TEILNR/PARTNR	BEZEICHNUNG	DESCRIPTION	QTY
1	61004030044	SCHWINGARM KPL. 990 DUKE 05	SWINGARM CPL. 990 DUKE 05	1
2	60004034000	TASSE F. WELLENDICHRING 03	BUCKET F. SHAFT SEAL RING 03	4
3	0760304073	WELLENDICHRING 30X40X7	SHAFT SEAL RING 30X40X7	4
4	60004032000	INNENRING JR20X25X38,5 03	INNER RING JR20X25X38,5 03	2
5	60004031000	NADELLAGER HK2526B 03	NEEDLE BUSH HK2526B 03	2
6	60004033000	ANLAUFSCHEIBE 03	STOP DISK 03	2
7	60004066100	KETTENGLEITSCHUTZ SCHWINGE 05	CHAIN SLID. GUARD SWINGARM 05	1
8	72210079000	STÜTZSCHALE	BUCKET	2
9	0015060163	SK.BUNDSCHRAUBE M 6X16 SW=8	HH COLLAR SCREW M 6X16 WS=8	2
10	5461107610030	HALTESCHELLE FÜR BREMSSCHLAUCH	RET. CLAMP F. BRAKE HOSE BLACK	2
11	0009050103	GEW.FURCHSCHRAUBE M 5,0X10 SK	SPECIAL SCREW M 5,0X10	4
12	61004060000	KETTENSCHUTZ 05	CHAINGUARD 05	1
13	0081500181	SCHRAUBE FÜR KUNSTSTOFF D=5X18	SCREW FOR PLASTIC D=5X18	1
14	46104066050	BÜCHSE F.KETTENGLEITSCHUTZ 02	BUSH FOR CHAIN SLIDER GUARD 02	1
15	61004060050	UNTERLAGE KETTENSCHUTZ 05	WASHER CHAINGUARD 05	1
18	60004041000	VERSCHLUSSTOPFEN SCHWINGE 03	PLUG SWINGARM 03	1
19	60004017000	SCHRAUBE M14X1,5 L=73MM 03	SCREW M14X1,5 L=73MM 03	1
20	60004042000	LAMELLENSTOPFEN SFL12 GRAU 05	PLUG SFL12 GREY 05	2
21	60004037144	SCHWINGARMBOLZEN KPL. 05	SWINGARM BOLT CPL. 05	1
22	60004038000	BUNDMUTTER M19X1,5 SW=27MM 03	COLLAR NUT M19X1,5 WS=27MM 03	1

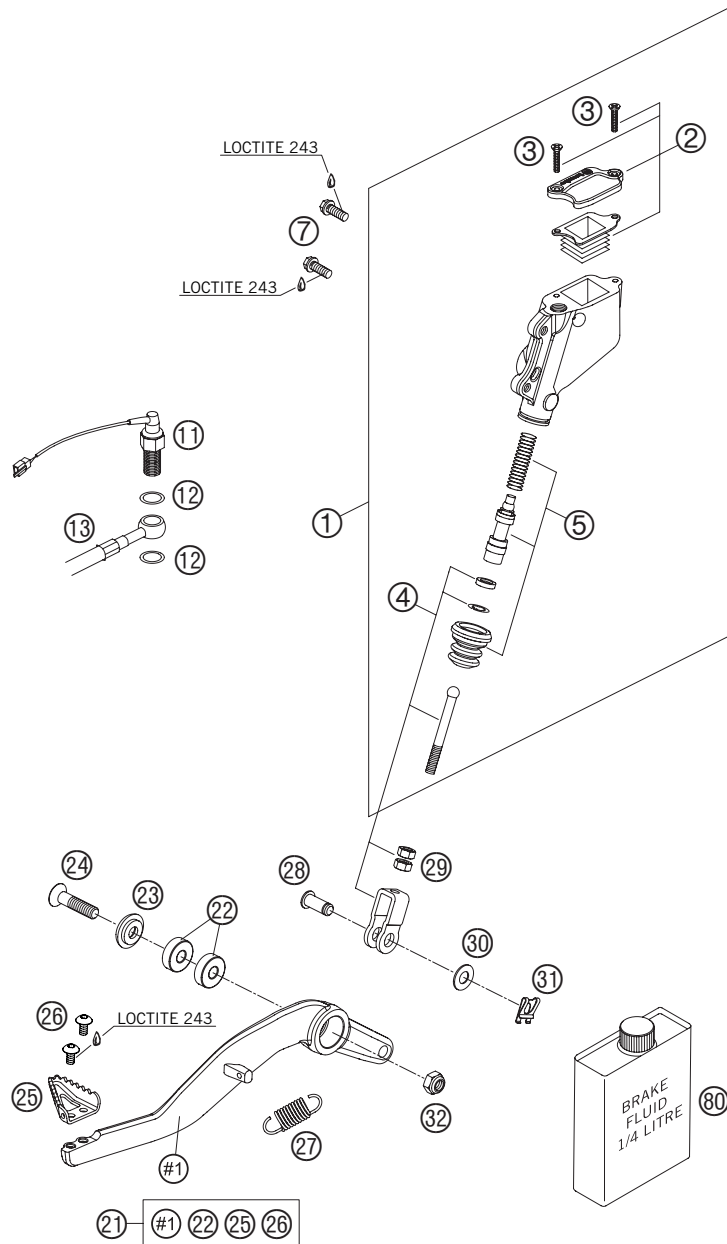
05-610.04.0

05-625.04.00

\* NEUTEIL / NEW PART X NACH BEDARF / AS REQUIRED

# FUSSBREMSBETÄTIGUNG » REAR BRAKE CONTROL

950 / 2005

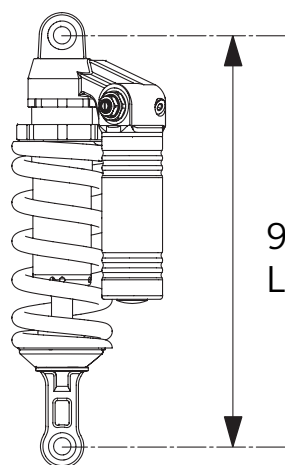
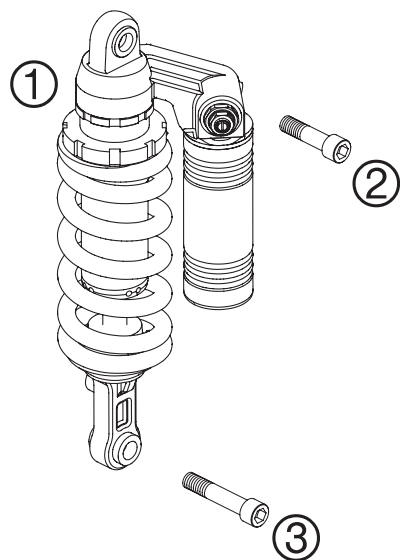


05-625.13.01

FIG	TEILNR/PARTNR	BEZEICHNUNG	DESCRIPTION	QTY
1	60013060000	HAUPTBREMSZYLINDER KPL. 03	MAIN BRAKE CYLINDER CPL. 03	1
2	60013059000	DECKEL HAUPTBREMSZYLINDER KPL.	COVER MAIN BRAKE CYLINDER CPL.	1
3	0965040161	SENKSCHRAUBE DIN0965-M 4X16	FLAT HEAD SCREW DIN0965-M 4X16	2
4	60013056044	DRUCKSTANGE KPL. '03	PUSH ROD CPL. '03	1
5	60013061000	REP.SATZ KOLBEN 03	REPAIR KIT PISTON 03	1
7	59009062016	SONDERSCHRAUBE M6X16 SW=8 10.9	SPECIAL SCREW M6X16 WS=8 10.9	2
11	50311051100	BREMSLICHTSCHALTER HINTEN '98	BRAKE LIGHT SWITCH REAR '98	1
12	42013226000	CU-DICHRING DIN7603-10X16X1	CU-SEAL RING DIN7603-10X16X1	2
13	62513072000	BREMSLEITUNG HINTEN 05	BRAKE HOSE REAR 05	1
21	62513050044	FUSSBREMSHEBEL KPL. 05	FOOT BRAKE LEVER CPL. 05	1
22	0625006087	RILLENKUGELLAGER 608 2RS C3	GROOVED BALL BEAR. 608 2RS C3	2
23	60003061000	FASSONSCHIBE ALU 8X24MM 03	SPECIAL WASHER ALU 8X24MM 03	1
24	0991080353	SENKSCHRAUBE DIN7991-M 8X35	FLAT HEAD SCREW DIN7991-M 8X35	1
25	54813051100	AUFTRITT FÜR BREMSHEBEL 1.4301	STEP PLATE FOR BRAKE LEVER	1
26	58605083010	SCHRAUBE M5X10 TORX 25 05	SCREW TORX M5X10 05	2
27	54603062000	RÜCKZUGFEDER FÜR BREMSHEBEL	RETURN SPRING FOR BRAKE LEVER	1
28	60013057000	BOLZEN F.GABELSTÜCK 8X20X16,5	BOLT F. LINK FORK 8X20X16,5	1
29	0934060003	SK.MUTTER DIN 934 M6	HEXAGON NUT DIN0934-M 6	2
30	0125080003	UNTERLEGSCHIBE DIN0125 A 8,4	WASHER DIN0125-A 8,4	1
31	60013058000	SICHERUNGS-CLIP D=8MM 03	SECURING CLIP D=8MM 03	1
32	0985080003	SS.MUTTER DIN0985-M 8	SELF LOCKING NUT DIN0985-M 8	1
80	306054	BREMSFLÜSSIGKEIT DOT 5.1	BRAKE FLUID DOT 5.1	1

05-625.13.01

\* NEUTEIL / NEW PART X NACH BEDARF / AS REQUIRED



950 SUPERMOTO  
L= 375 MM

FIG	TEILNR/PARTNR	BEZEICHNUNG	DESCRIPTION	QTY
1	15187A03	MONOSHOCK 950 SM 05	MONOSHOCK 950 SM 05	1
2	60004016000	SCHRAUBE M14X1,5 L=55MM 03	SCREW M14X1,5 L=55MM 03	1
3	60004017000	SCHRAUBE M14X1,5 L=73MM 03	SCREW M14X1,5 L=73MM 03	1

05-625.04.02

05-625.04.01

\* NEUTEIL / NEW PART X NACH BEDARF / AS REQUIRED

# FEDERBEIN WP ZERLEGT » MONOSHOCK WP DISASSEMBLED

950 / 2005

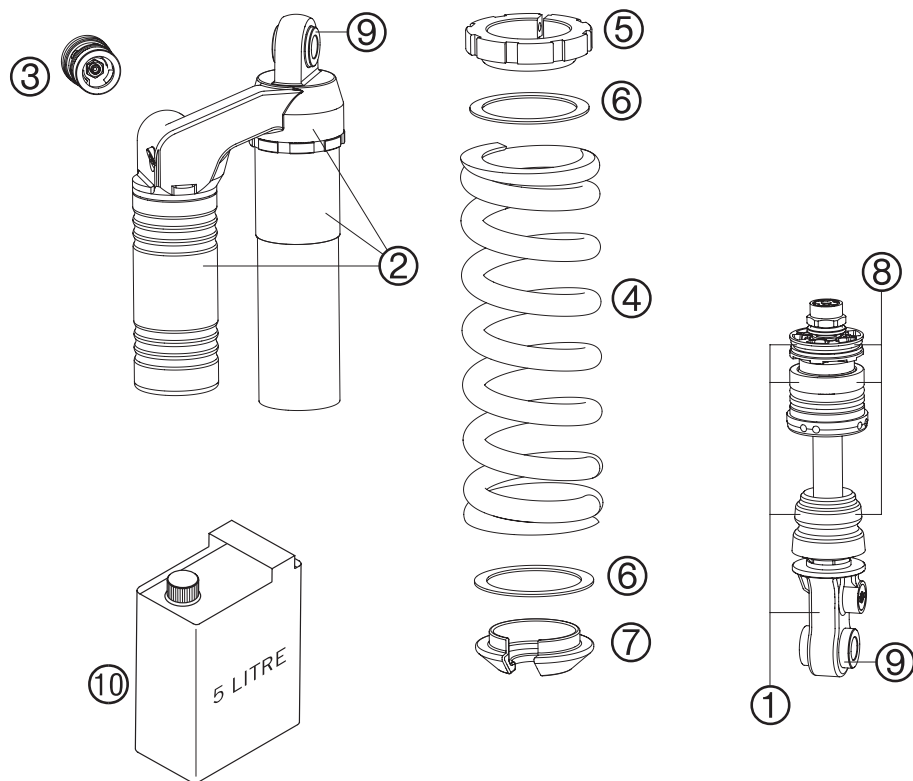


FIG	TEILNR/PARTNR	BEZEICHNUNG	DESCRIPTION	QTY
1	46180399S1	FEDERBEIN UNTERTEIL KPL. 05	MOUNT EYE CPL. 05	1
2	46180398S1	FEDERBEINGEHÄUSE OBEN 05	MONOSHOCK TOP 05	1
3	50180213S6	DCC-DRUCKSTUFENREGUL. KPL. 04	DCC-COMPR.DAMP.CONTROL CPL. 04	1
4	91010086S	FEDER 130-215 (59) D=13,5	SPRING 130-215 (59) D=13,5	1
4	91010171S	FEDER 120-215 (59) D=13,0	SPRING 120-215 (59) D=13,0	0
4	91010172S	FEDER 140-215 (59) D=13,75	SPRING 140-215 (59) D=13,75	0
5	46180394S	EINSTELLMUTTER M52X1,5	ADJUSTING NUT M52X1,5	1
6	50180410	SCHEIBE-FEDER D=58	INTERM.RING D=58	2
7	46180396	FEDERTELLER H=15 D=28	SPRING RETAINER H=15 D=28	1
8	R15004	REP. SATZ DICHTR. 05	REPAIR KIT GASKET 05	1
9	R15003	REP. SATZ LAGERUNG 05	REPAIR KIT BEARINGS 05	1
10	50180466S1	DÄMPFERÖL 5 LT 2005	SHOCK ABSORBER FLUID 5 LT 2005	1

05-625.04.03

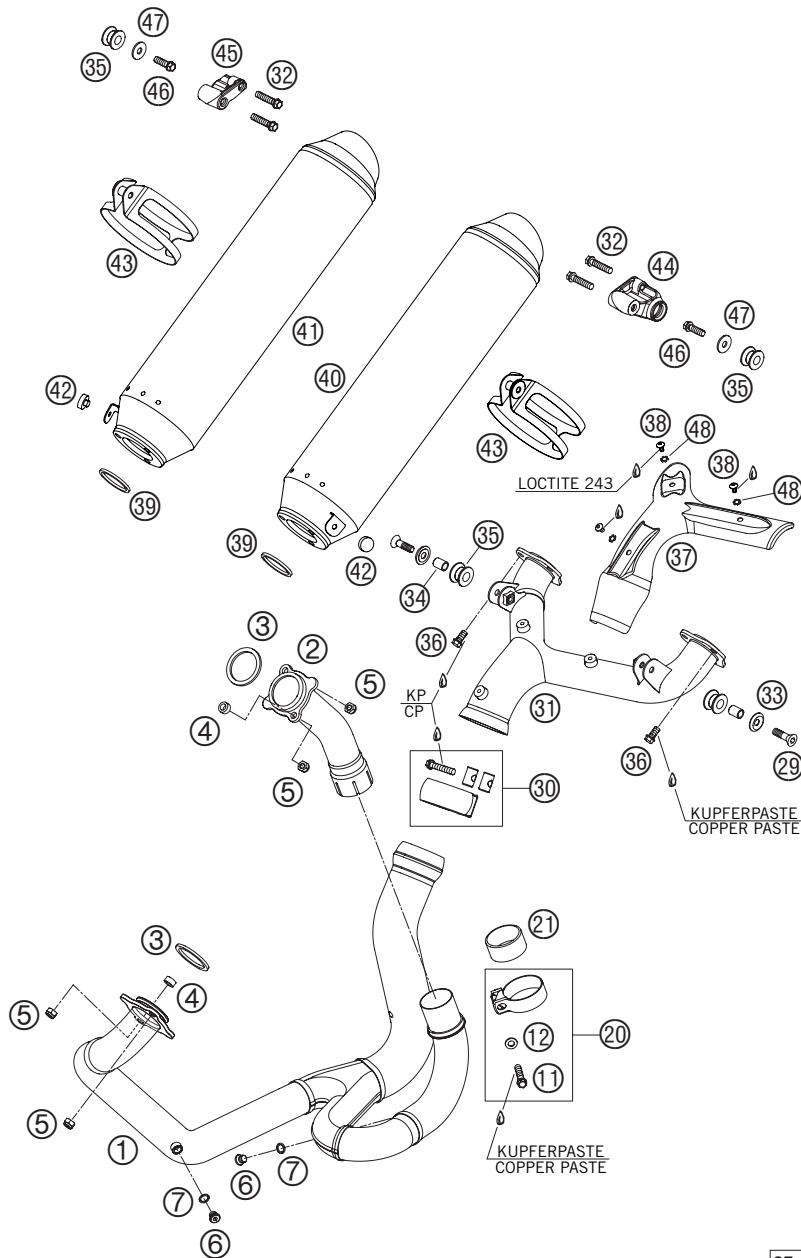
05-625.04.03

\* NEUTEIL / NEW PART X NACH BEDARF / AS REQUIRED



# KRÜMMER · ENDDÄMPFER » PIPES · SILENCER

950 / 2005



05-625.05.00

FIG	TEILNR/PARTNR	BEZEICHNUNG	DESCRIPTION	QTY
1	62505007100	AUSPUFFROHR VORNE	EXHAUST PIPE FRONT	05 1
2	62505008000	AUSPUFFROHR HINTEN	EXHAUST PIPE REAR	05 1
3	60005005000	AUSPUFFDICHTUNG	GASKET	03 2
4	61005009000	DISTANZBÜCHSE 8,5X15X7,5	SPACER BUSH. 8,5X15X7,5	05 2
5	51010086100	SS-MUTTER M 8 CU	SELF LOCKING NUT M 8 CU	4
6	0908100000	VERSCHL.SCHR. DIN0908-M10X1 A2	PLUG DIN0908-M10X1 A2	2
7	0603100141	CU-DICHRING DIN7603-10X14X1	COPPER GASKET DIN7603-10X14X1	2
11	0015080403	SK.BUNDSCHRAUBE M 8X40 SW=10	HH COLLAR SCREW M 8X40 WS=10	1
12	0125080003	UNTERLEGSCHIBE DIN0125 A 8,4	WASHER DIN0125-A 8,4	1
20	61005051100	SCHELLE KPL. D=53,2MM	CLAMP CPL. D=53,2MM	05 1
21	58405005001	GRAPHITRING 45X50X25	GRAPHITRING 45X50X25	1
29	0991080353	SENKSCHRAUBE DIN7991-M 8X35	FLAT HEAD SCREW DIN7991-M 8X35	2
30	61005052000	AUSPUFFSCHELLE KPL.	EXHAUST CLAMP CPL.	05 1
31	62505048100	VERTEILERROHR	DISTRIBUTOR TUBE	05 1
32	0015080303	SK.BUNDSCHRAUBE M 8X30 SW=10	HH COLLAR SCREW M 8X30 WS=10	4
33	58303061000	FASSONSCHIBE ALU 8X24 MM	SPECIAL WASHER ALU 8 X 24 MM	2
34	62505069000	DISTANZBÜCHSE 8,5X12X18MM	SPACER BUSH. 8,5X12X18MM	05 2
35	54305068100	DÄMPFUNGSELEMENT SILICON GRAU	DAMP. COMPONENT SILICONE GREY	4
36	0015080163	SK.BUNDSCHRAUBE M 8X16 SW=10	HH COLLAR SCREW M 8X16 WS=10	6
37	62505047000	HITZESCHUTZ	THERMAL SHIELD	05 1
38	58605083010	SCHRAUBE M5X10 TORX 25	SCREW TORX M5X10	05 3
39	60005005002	AUSPUFFDICHTUNG	EXHAUST GASKET	03 2
40	62505083100	ENDDÄMPFER LINKS	SILENCER L/S	05 1
41	62505083000	ENDDÄMPFER RECHTS	SILENCER R/S	05 1
42	54308042000	GUMMIPUFFER	RUBBER BUFFER	2
43	60005095000	AUSPUFFSCHELLE KPL.	CLAMP FOR SILENCER CPL.	03 2
44	60005085000	ENDDÄMPFER-/GRIFFHALTER LI.	SILENCER/HANDLE HOLDER L/S	03 1
45	60005086000	ENDDÄMPFER-/GRIFFHALTER RE.	SILENCER/HANDLE HOLDER R/S	03 1
46	0015080253	SK.BUNDSCHRAUBE M 8X25 SW=10	HH COLLAR SCREW M 8X25 WS=10	2
47	0021080003	SCHEIBE DIN 9021 A 8,4	WASHER DIN9021-A 8,4	2
48	0797050000	ZAHNSCHIBE DIN6797-J 5,3 A2	TOOTH LOCK WASHER DIN6797-J	3

05-625.05.00

\* NEUTEIL / NEW PART X NACH BEDARF / AS REQUIRED

# LUFTFILTERKASTEN » AIR FILTER BOX

950 / 2005

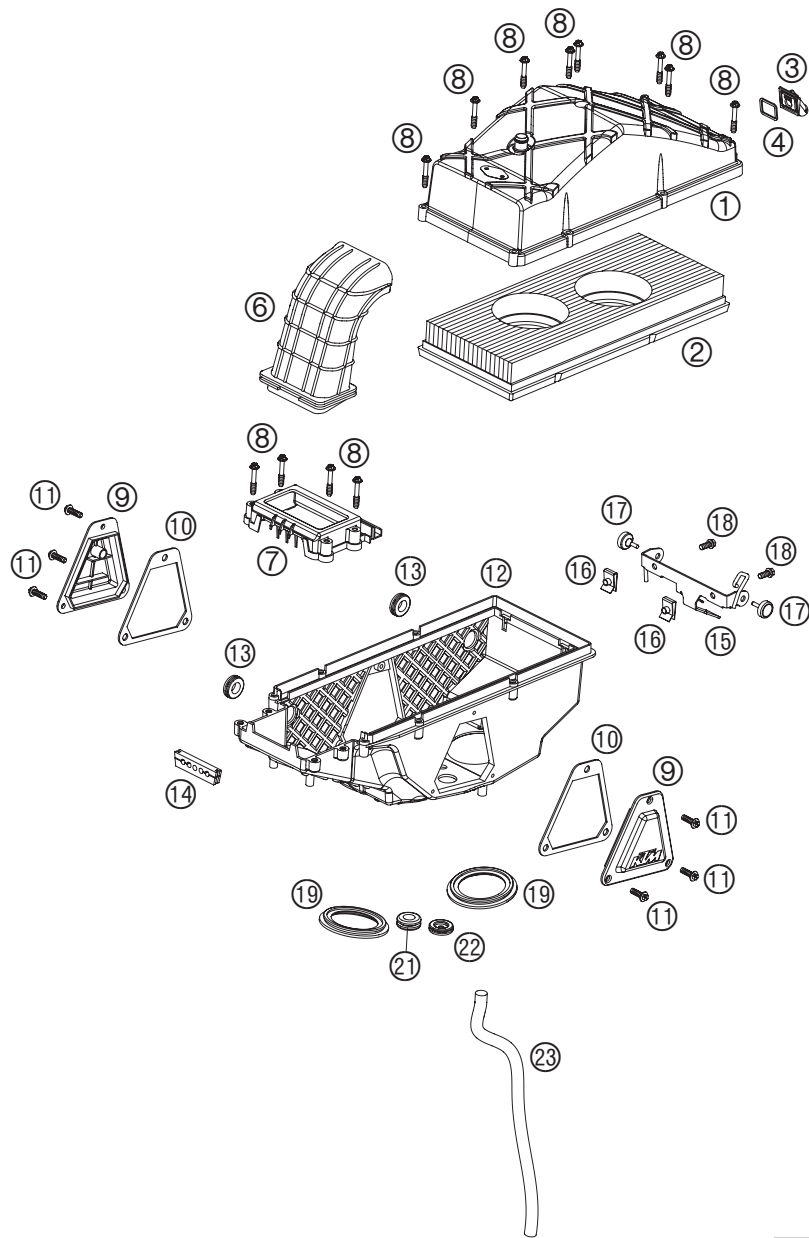
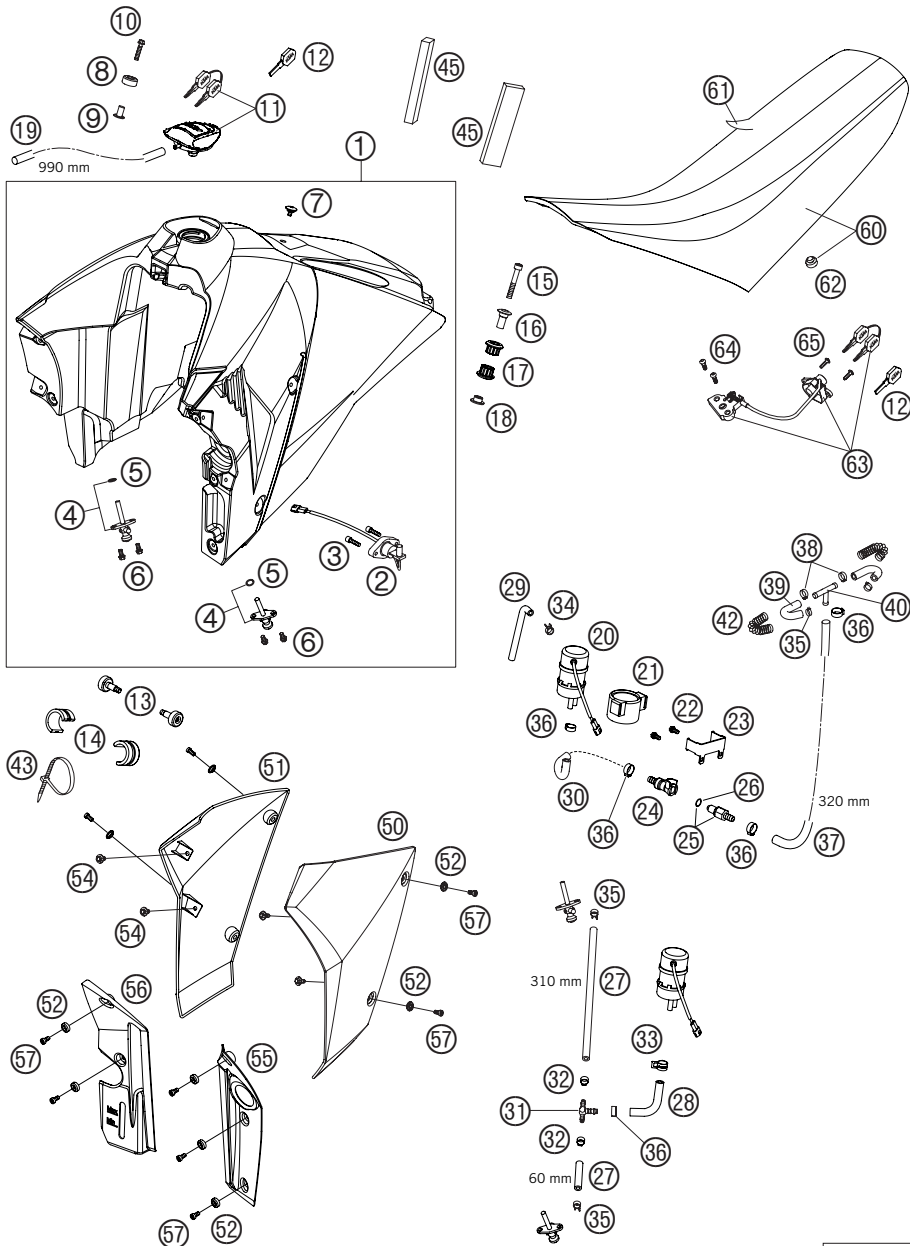


FIG	TEILNR/PARTNR	BEZEICHNUNG	DESCRIPTION	QTY
1	60006002000	FILTERKASTENDECKEL LC8	AIRBOX COVER LC8	03 1
2	60006015000	LUFTFILTER LC8	AIR FILTER LC8	03 1
3	60006007000	ANSCHLUSS FÜR SLS LC8	CONNECTOR FOR SAS LC8	03 1
4	60006007050	DICHTUNG SLS-ANSCHLUSS	GASKET SAS CONNECTOR	03 1
6	60006040000	ANSAUGSCHNORCHEL	INTAKE SNORKEL	03 1
7	60006004000	FILTERKASTEN-VORDETEIL LC8	AIRBOX FRONT PART LC8	03 1
8	60006006000	SONDERSCHRAUBE K60X35/15	SPECIAL SCREW K60X35/15	03 12
9	60006003002	FILTERKASTENDECKEL LI/RE	AIRBOX COVER L/S R/S	03 2
10	60006003050	DICHTUNG F. LUFTF.DECKEL LI/RE	GASKET F. AIRBOX COVER L/S R/S	03 2
11	0017060203	EJOT PT SCHRAUBE K60X20 SW=6	EJOT PT SCREW K60X20 WS=6	6 6
12	60006001000	FILTERKASTEN UNTERTEIL LC8	FILTER BOX LOWER PART LC8	03 1
13	60006001040	GUMMITÜLLE EPC SCHLÄUCHE	RUBBER SLEEVE EPC HOSE	03 2
14	60006001030	GUMMITÜLLE KABELDURCHF.	RUBBER SLEEVE CABLE PASSAGE	03 1
15	60006001020	HALTEBLECH SLS U. EPC	BRACKET PANEL SAS A. EPC	03 1
16	54603048100	MEHRBEREICHSBLECHMUTTER M6	RANGE CHANGE METAL NUT M6	03 2
17	60006001021	DISTANZGUMMI AIRBOX	DISTANCE RUBBER AIRBOX	03 2
18	0015060163	SK.BUNDSCHRAUBE M 6X16 SW=8	HH COLLAR SCREW M 6X16 WS=8	03 2
19	60036045000	GUMMIMUFFE FILTERKASTEN	RUBBER SLEEVE AIRBOX	03 2
21	60006001041	GUMMITÜLLE BENZINSCHLAUCH	RUBBER SLEEVE FUEL HOSE	03 1
22	60006001023	GUMMITÜLLE STANDGASEINSTELLUNG	RUBBER SLEEVE STOP SCREW	03 1
23	57005020001	SCHLAUCH 10X14 PER METER	HOSE 10X14 PER METER	03 0

05-600.06.0

05-625.06.0

\* NEUTEIL / NEW PART X NACH BEDARF / AS REQUIRED



05-625.07.00

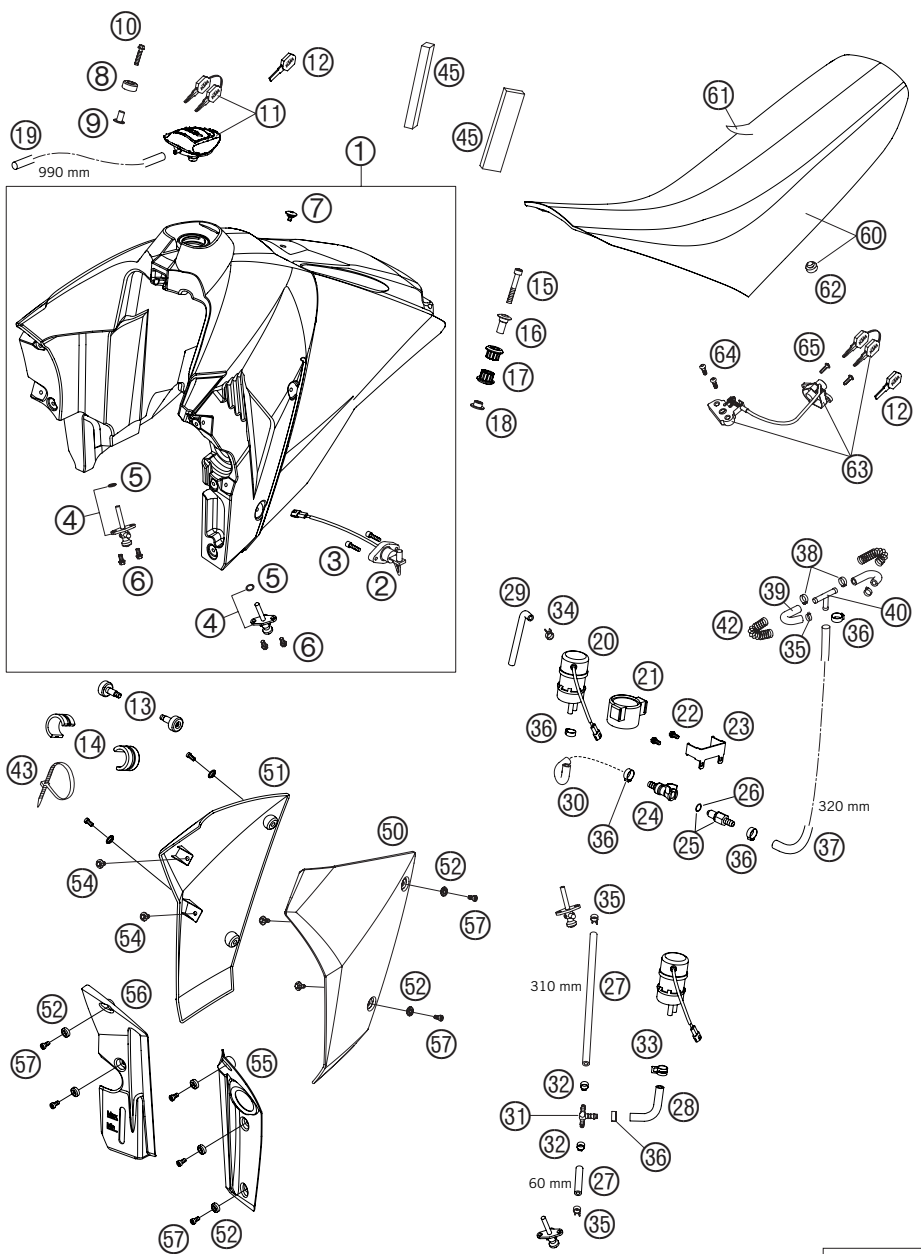
FIG	TEILNR/PARTNR	BEZEICHUNG	DESCRIPTION	QTY
1	6250701303330A	BENZINTANK VMT SCHWARZ/ORA 05 MIT DEKOR	FUEL TANK BLACK/ORANGE 05 WITH DECAL	1
1	6250701303330B	BENZINTANK VMT SCHWARZ 05 MIT DEKOR	FUEL TANK ORANGE 05 WITH DECAL	1
2	58207080100	BENZINSTANDSGEBER ADV. 2006	GAS-LEVEL SENSOR ADV. 2006	1
3	0912050163	ISK.SCHRAUBE DIN 912 M5X16	AH SCREW DIN912-M 5X16	2
4	58507003000	BENZINHAHN KPL.KLEIN RALLYE'96	FUEL COCK CPL. SMALL RALLYE'96	2
5	55007006200	O-RING 11X1,8 NBR 70	O-RING 11X1,8 NBR 70	2
6	0015060163	SK.BUNDSCHRAUBE M 6X16 SW=8	HH COLLAR SCREW M 6X16 WS=8	4
7	58407011100	SCHRAUBE SITZBANKB. M 6X11,5/8	SCREW FOR SEAT M6X11,5/8	1
8	50307014000	TANKROLLE 12X26X12 '98	TANK ROLLER 12X26X12 '98	1
9	62503009000	BUNDBÜCHSE 9,5X18X19,8X1,5	COLLAR BUSHING 9,5X18X19,8X1,5	1
10	0015060303	SK.BUNDSCHRAUBE M 6X30 SW=8	HH COLLAR SCREW M 6X30 WS=8	1
11	58407008100	TANKVERSCHLUSS LC4 USA '99	TANK PLUG LC4 USA '99	1
12	40011166100	SCHLÜSSELROHLING LC4/DUKE/LC8	KEY BLANK LC4/DUKE/LC8	1
13	62507026000	SONDERSCHRAUBE M8 05	SPECIAL SCREW M8 05	2
14	61007014000	ABSTANDHALTER TANK 05	SPACER FUEL TANK 05	2
15	0912080503	ISK.SCHRAUBE DIN912-M 8X50	AH SCREW DIN912 M8X50	1
16	60007060000	LAGERHÜLSE AUSSEN 03	BEARING BUSHING OUTSIDE 03	1
17	60007065000	TANKLAGERUNG 03	TANK RUBBER BUSHING 03	2
18	62507061000	LAGERHÜLSE INNEN 05	BEARING BUSHING INSIDE 05	1
19	60007026001	SCHLAUCH NBR 5,4X9,4 P.METER	HOSE NBR 5,4X9,4 PER METER	1
20	60012088100	KRAFTSTOFFPUMPE 04	FUEL PUMP 04	1
21	60012088050	HALTEGUMMI KRAFTSTOFFPUMPE 03	FUEL PUMP HOLDER 03	1
22	0015060103	SK.BUNDSCHRAUBE M 6X10 SW=8	HH COLLAR SCREW M 6X10 WS=8	2
23	62512071000	HALTEBLECH KRAFTSTOFFPUMPE 05	SUPPORT FUEL PUMP 05	1
24	5850701050030	KUPPLUNG CPC SCHWARZ 05	CLUTCH CPC BLACK 05	1
25	5850701030030	STECKER CPC SCHWARZ 05	PLUG CPC BLACK 05	1
26	58507012000	O-RING VITON F. STECKER CPC 05	O-RING VITON F. PLUG CPC 05	1
27	60007116001	SCHLAUCH 6X12 PER METER	HOSE 6X12 PER METER	0
28	62507016070	KRAFTSTOFFSCHLAUCH 05	FUEL HOSE 05	1
29	62507016060	KRAFTSTOFFSCHLAUCH 05	FUEL HOSE 05	1
30	50307016000	BENZINFORMSCHLAUCH SX 2001	FUEL PREFORMED HOSE SX 2001	1
31	60007015100	T-STÜCK 6-6-8 MM 05	T-CONNECTOR 6-6-8 MM 05	1
32	00050133706	STUFENLOSE EINOHRKLEMME 13,3MM	VARIABLE ONE-EAR CLAMP 13,3MM	2

05-625.07.99

\* NEUTEIL / NEW PART X NACH BEDARF / AS REQUIRED

# TANK · SITZBANK · VERKLEIDUNG » TANK · SEAT · COVER

950 / 2005



05-625.07.00

FIG	TEILNR/PARTNR	BEZEICHNUNG	DESCRIPTION	QTY
33	00049140121	FEDERBANDSCHELLE STD DN14	CLAMP STD DN14	1
34	58007117000	YDNAC-KLAMMER 10107 10MM	YDNAC-CLAMP 10107 10MM	1
35	58031005000	YDNAC KLAMMER 10128 12MM	CLAMP YDNAC 10128 12MM	4
36	00050153706	STUFENLOSE EINOHRKLEMME 15,3MM	VARIABLE ONE-EAR CLAMP 15,3MM	5
37	60007016001	SCHLAUCH 7,5X13,5 PER METER	HOSE 7,5X13,5 PER METER	0
38	00050140706	STUFENLOSE EINOHRKLEMME 14,0MM	VARIABLE ONE-EAR CLAMP 14,0MM	2
39	60007016000	BENZIN-FORMSCHLAUCH 03	FUEL PREFORMED HOSE 03	2
40	60007015000	T-STÜCK 8MM 03	T-CONNECTOR 8MM 03	1
42	60007016050	SCHUTZFEDER BENZINFORMSCHLAUCH	PROTECTION SPRING FUEL HOSE	2
43	44011076200	KABELBAND 200/3,6MM SCHWARZ	CABLE TIE 200/3,6MM BLACK	0
45	62507033000	SCHAUMSTOFF 150X35X15 SK 06	FOAM 150X35X15 06	0
50	6250805000004A	SPOILER LINKS ORANGE 05	SPOILER L/S ORANGE 05	1
		MIT DEKOR	WITH DECAL	
50	6250805000030A	SPOILER LINKS SCHWARZ 05	SPOILER L/S BLACK 05	1
		MIT DEKOR - ÜBERLACKIERT	WITH DECAL - VARNISHED	
51	6250805100004A	SPOILER RECHTS ORANGE 05	SPOILER R/S ORANGE 05	1
		MIT DEKOR	WITH DECAL	
51	6250805100030A	SPOILER RECHTS SCHWARZ 05	SPOILER R/S BLACK 05	1
		MIT DEKOR - ÜBERLACKIERT	WITH DECAL - VARNISHED	
52	60008045000	FASSONSCHIBE D=16,5MM 03	SPECIAL WASHER D=16,5MM 03	9
54	0014060103	SK.BUNDSCHRAUBE M 6X10 SW=8	HH COLLAR SCREW M 6X10 WS=8	4
55	62508070000	TANKABDECKUNG LINKS 05	COVER FUEL TANK L/S 05	1
56	62508071000	TANKABDECKUNG RECHTS 05	COVER FUEL TANK R/S 05	1
57	0012060123	ZYL.SCHRAUBE DIN6912 M6X12	AH SCREW DIN6912 M6X12	9
60	62507040000	SITZBANK 05	SEAT 05	1
61	62507040050	SITZBANKÜBERZUG 05	SEAT COVER 05	1
62	61007040010	DISTANZGUMMI SITZBANK 05	DISTANCE RUBBER SEAT 05	4
63	62507050000	SITZBANKSCHLOSS 05	SEAT LOCK 05	1
64	0738060181	LINSENSCHR. ISK. ISO7380 M6X18	COU.SUNK SCR. AH ISO7380 M6X18	2
65	0081500181	SCHRAUBE FÜR KUNSTSTOFF D=5X18	SCREW FOR PLASTIC D=5X18	2

05-625.07.99

\* NEUTEIL / NEW PART X NACH BEDARF / AS REQUIRED



# MASKE · KOTFLÜGEL » MASK · FENDERS

950 / 2005

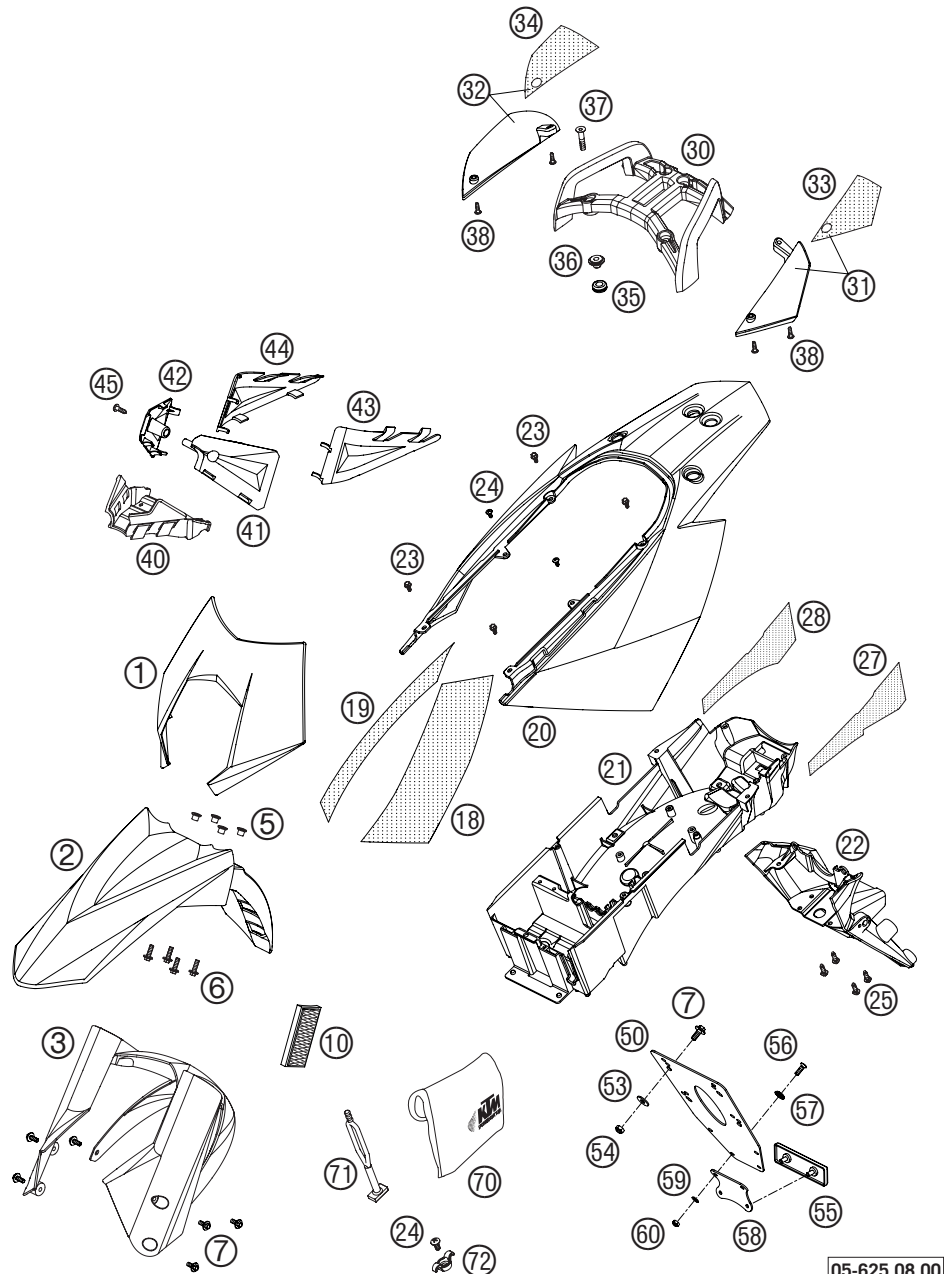


FIG	TEILNR/PARTNR	BEZEICHNUNG	DESCRIPTION	QTY
1	5860800100004	SCHEINWERFERMASKE ORANGE 05	HEAD LIGHT MASK ORANGE 05	1
1	5860800100030A	SCHEINWERFERMASKE SCHWARZ 05	HEAD LIGHT MASK BLACK 05	1
2	6250801000004	KOTFLÜGEL VORNE ORANGE 05	FENDER FRONT ORANGE 05	1
2	6250801000030A	KOTFLÜGEL VORNE SCHWARZ 05	FENDER FRONT BLACK 05	1
3	62501094000	SPRITZSCHUTZ 05	SPLASH PROTECT. 05	1
5	62508009000	BUNDBÜCHSE 7,2X10X15X8,5	COLLAR BUSHING 7,2X10X15X8,5	4
6	0014060203	SK.BUNDSCHRAUBE M 6X20 SW=8	HH COLLAR SCREW M 6X20 WS=8	4
7	0014060153	SK.BUNDSCHRAUBE M 6X15 SW=8	HH COLLAR SCREW M 6X15 WS=8	10
10	60012080000	SEITENSTRAHLER GELB 03	SIDE REFLECTOR YELLOW 03	0
		NUR FÜR AUS+UK	ONLY FOR AUS+UK	
18	62508018050	HITZESCHUTZF. LINKS OBEN 05	THERM.PROTECT. FOIL L/S TOP 05	1
19	62508018060	HITZESCHUTZF. RECHTS OBEN 05	THERM.PROTECT. FOIL R/S TOP 05	1
20	6250801800004A	HECKOBerteil ORANGE 05	REAR END TOP PART ORANGE 05	1
		MIT DEKOR	WITH DECAL	
20	6250801800030A	HECKOBerteil SCHWARZ 05	REAR END TOP PART BLACK 05	1
		MIT DEKOR - ÜBERLACKIERT	WITH DECAL - VARNISHED	
21	62508019000	HECK-UNTERTEIL 05	REAR END LOWER PART 05	1
22	62508015000	KENNZEICHENHALTER 05	NUMB.PLATE CARRIER 05	1
23	0015050123	SK.BUNDSCHRAUBE M 5X12 SW=8	HH COLLAR SCREW M 5X12 WS=8	4
24	0016050121	SCHRAUBE FÜR KUNSTSTOFF D=5X12	SCREW FOR PLASTIC D=5X12	3
25	0017060203	EJOT PT SCHRAUBE K60X20 SW=6	EJOT PT SCREW K60X20 WS=6	4
27	62508019050	HITZESCHUTZFOLIE LINKS 05	THERMAL PROTECTION FOIL L/S 05	1
28	62508019060	HITZESCHUTZFOLIE RECHTS 05	THERMAL PROTECTION FOIL R/S 05	1
30	62512010000	GEPÄCKBRÜCKE 05	BAGGAGE RACK 05	1
31	62512008000	ABDECKUNG ENDDÄMPFER LINKS 05	COVER SILENCER L/S 05	1
32	62512009000	ABDECKUNG ENDDÄMPFER RECHTS 05	COVER SILENCER R/S 05	1
33	62512008050	HITZESCHUTZFOLIE LINKS 05	THERMAL PROTECTION FOIL L/S 05	1
34	62512009050	HITZESCHUTZFOLIE RECHTS 05	THERMAL PROTECTION FOIL R/S 05	1
35	41001052000	KABELTÜLLE D=12MM	RUBBER SLEEVE D=12MM	4
36	60012008003	BUNDBÜCHSE 8,2X12X28X9 03	COLLAR BUSHING 8,2X12X28X9 03	4
37	0991080403	SENKSCHRAUBE DIN7991-M 8X40	FLAT HEAD SCREW DIN7991-M 8X40	4
38	0081500181	SCHRAUBE FÜR KUNSTSTOFF D=5X18	SCREW FOR PLASTIC D=5X18	4
40	60003087000	SPRITZSCHUTZ RAHMEN 05	SPLASH PROTECTOR FRAME 05	1
41	62503085000	ABDECKUNG RAHMEN LINKS VO. 05	COVER FRAME L/S FRONT 05	1
42	62503086000	ABDECKUNG RAHMEN RECHTS VO. 05	COVER FRAME R/S FRONT 05	1

\* NEUTEIL / NEW PART X NACH BEDARF / AS REQUIRED

# MASKE · KOTFLÜGEL » MASK · FENDERS

950 / 2005

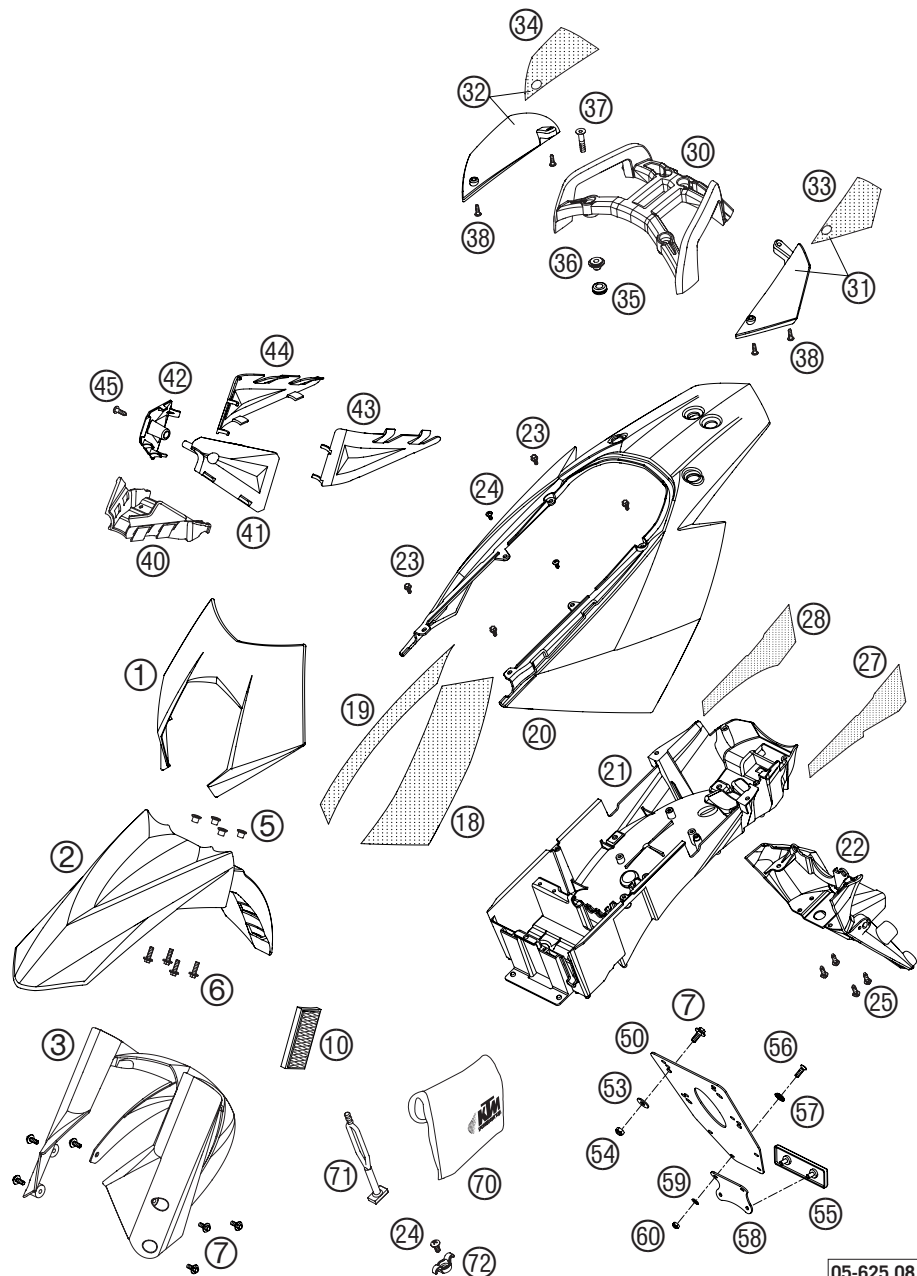


FIG	TEILNR/PARTNR	BEZEICHNUNG	DESCRIPTION	QTY
43	62503083000	ABDECKUNG RAHMEN LINKS HI. 05	COVER FRAME L/S REAR 05	1
44	62503084000	ABDECKUNG RAHMEN RECHTS HI. 05	COVER FRAME R/S REAR 05	1
45	0081500181	SCHRAUBE FÜR KUNSTSTOFF D=5X18	SCREW FOR PLASTIC D=5X18	1
50	60012081100	KENNZEICHENHALTERUNG 05	LICENCE NUMBER PLATE 05	1
53	0021060003	SCHEIBE DIN 9021 A 6,4	WASHER DIN9021-A 6,4	4
54	0985060003	SS.MUTTER DIN0985-M 6	SELF LOCK. NUT DIN0985-M 6	4
55	58412080000	RÜCKSTRAHLER ROT LC4 '98	REFLECTOR RED LC4 '98	1
56	0966050163	LI.SENKSCHRAUBE DIN0966-M 5X16	OVAL HEAD SCREW DIN0966-M 5X16	2
57	40006006000	FASONSCHIBE 6MM	WASHER 6MM	2
58	58412080050	HALTERUNG FÜR RÜCKSTRAHLER	BRACKET FOR REFLECTOR	1
59	0125050003	UNTERLEGSCHIBE DIN0125 A 5,3	WASHER DIN0125-A 5,3	2
60	0985050003	SS.MUTTER DIN 985 M5	SELF LOCKING NUT DIN0985-M 5	2
70	61029099000	BORDWERKZEUG 950/990 05	TOOL SET 950/990 05	1
71	50303018000	HALTEGUMMI L=145MM	RUBBER L=145MM	1
72	62508021000	HALTER BORDWERKZEUG 05	SUPPORT TOOL SET 05	1

05-625.08.00

05-625.08.99

\* NEUTEIL / NEW PART X NACH BEDARF / AS REQUIRED

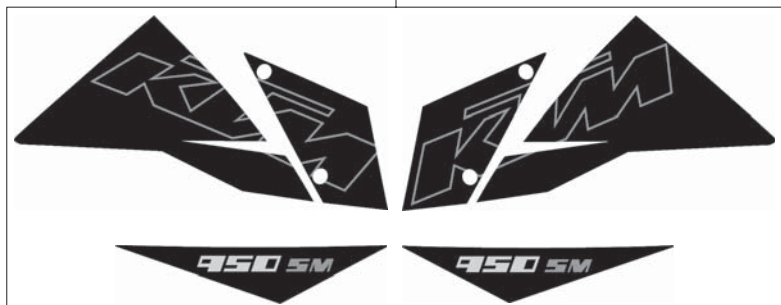


FIG	TEILNR/PARTNR	BEZEICHNUNG		DESCRIPTION		QTY
1	62508099000	DEKORSATZ ORANGE	05	DECAL SET ORANGE	05	1
2	62508099100	DEKORSATZ SCHWARZ	05	DECAL SET BLACK	05	1

①



②



05-625.08.99

05-625.08.1

\* NEUTEIL / NEW PART X NACH BEDARF / AS REQUIRED

# VORDERRAD » FRONT WHEEL

950 / 2005

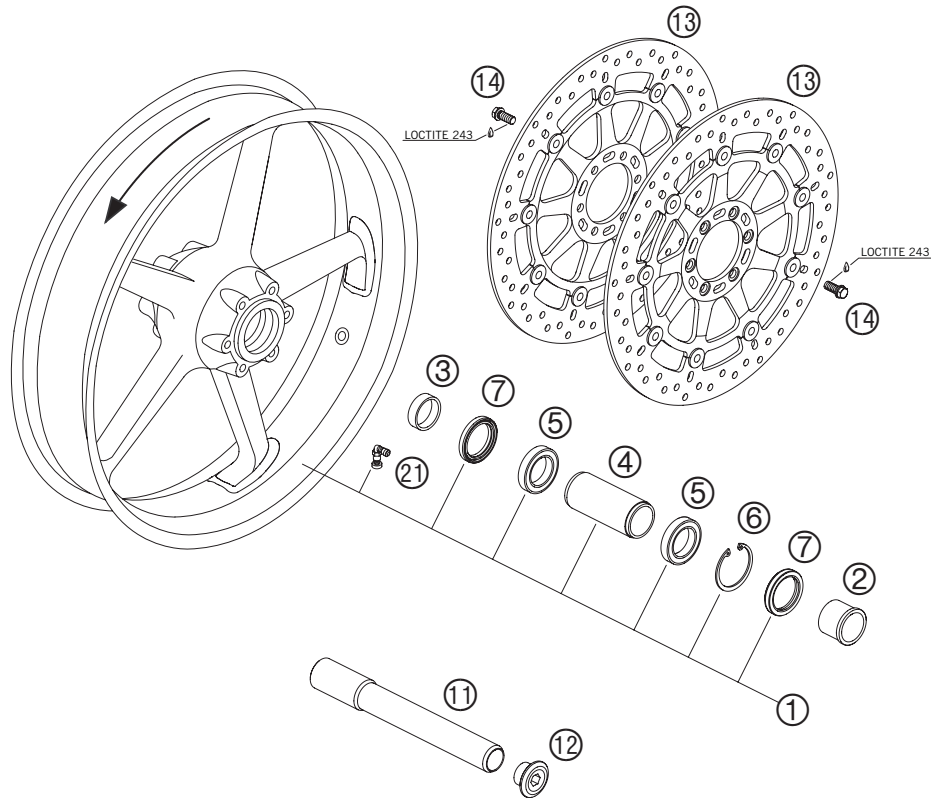


FIG	TEILNR/PARTNR	BEZEICHNUNG	DESCRIPTION	QTY
1	61009001044	VORDERRAD KPL. 05	FRONT WHEEL CPL. 05	1
2	61009012000	DISTANZBÜCHSE VORDERRAD LI. 05	SPACER BUSH. FR. WHEEL L/S 05	1
3	60009013000	DISTANZBÜCHSE VORDERRAD RE. 03	SPACER BUSH. FR. WHEEL R/S 03	1
4	61009011000	LAGERDISTANZROHR VORNE 05	BEARING SPACER TUBE FRONT 05	1
5	0625069068	RILLENKUGEL.6906 DDU2CG23S6NM	GR.BALL BEAR.6906 DDU2CG23S6NM	2
6	0472048175	SICHERUNGSRING DIN0472-48X1,75	LOCK RING DIN0472-48X1,75	1
7	0760354771	WELLENDICHTRING 35X47X7 TC	SHAFT SEAL RING 35X47X7 TC	2
11	61009081000	STECKACHSE VORNE 05	WHEEL SPINDEL FRONT 05	1
12	61009082000	ISK-SCHRAUBE M25X1,5 SW=12 05	AH SCREW M25X1,5 WS=12 05	1
13	62509060000	BREMSSCHEIBE D=305MM 05	BRAKE DISK D=305MM 05	2
14	61009062018	SONDERSCHRAUBE M8X18 05	SPECIAL SCREW M8X18 05	12
21	61009076000	VENTIL ABGEWINKELT 90° 05	VALVE ANGLED 90° 05	1

05-610.09.1

05-625.09.00

\* NEUTEIL / NEW PART X NACH BEDARF / AS REQUIRED

# BREMSZANGE VORNE » BRAKE CALIPER FRONT

950 / 2005

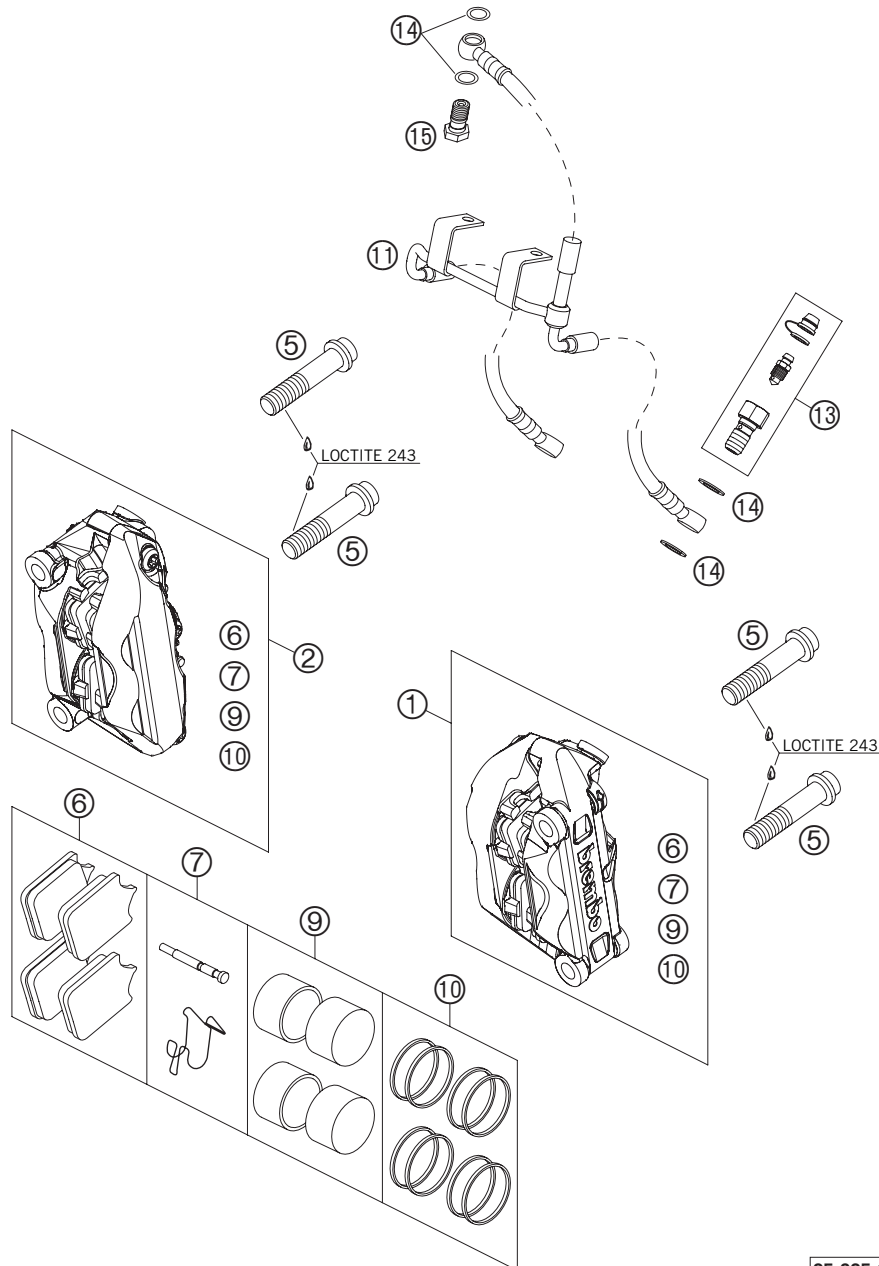


FIG	TEILNR/PARTNR	BEZEICHNUNG	DESCRIPTION	QTY
1	62513015000	BREMSZANGE RADIAL LINKS 05	BRAKE CALIPER RADIAL L/S 05	1
2	62513016000	BREMSZANGE RADIAL RECHTS 05	BRAKE CALIPER RADIAL R/S 05	1
5	0035100559	ISA-BUNDSCHRAUBE M10X1,25X55	AH-COLLAR SCREW M10X1,25X55	4
6	61013030000	BREMSKL.VO. TOSHIBA TT2172HH	BRAKE PAD FR. TOSHIBA TT2172HH	2
7	61013018000	BOLZEN UND FEDER F. BREMSZANGE	BOLT AND SPRING F. BR.CALIPER	2
9	61013019000	BREMSKOLBEN 4X	BRAKE PISTONS 4X	2
10	61013019100	REP.SATZ DICHRINGE 4X	REP.KIT SEALING RINGS 4X	2
11	62513012000	BREMSLEITUNG VORNE KPL. 05	BRAKE PIPE FRONT CPL. 05	1
13	62513020000	ENTLÜFTUNGSSCHRAUBE KPL. 05	BLEEDER SCREW CPL. 05	2
14	42013226000	CU-DICHTRING DIN7603-10X16X1	CU-SEAL RING DIN7603-10X16X1	6
15	50213025000	HOHLSCHRAUBE M10X1X19	HOLLOW SCREW M10X1X19	1

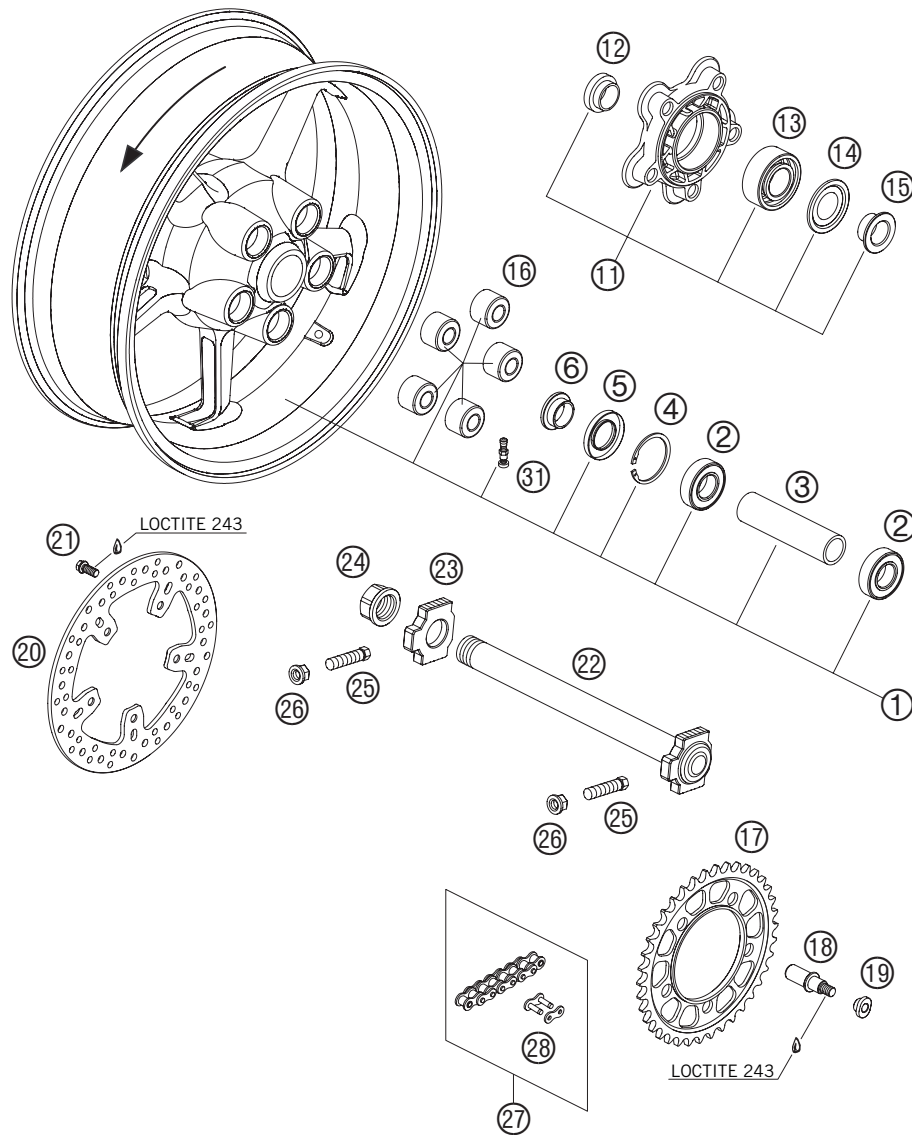
05-625.13.02

05-625.13.02

\* NEUTEIL / NEW PART X NACH BEDARF / AS REQUIRED

# HINTERRAD » REAR WHEEL

950 / 2005



05-610.10.1

FIG	TEILNR/PARTNR	BEZEICHNUNG	DESCRIPTION	QTY
1	61010001044	HINTERRAD KPL. 05	REAR WHEEL CPL. 05	1
2	0625062052	RILLENKUGELL. 6205-2RSHC3HMTF7	GR.BALL BEAR. 6205-2RSHC3HMTF7	2
3	61010011000	LAGERDISTANZROHR HINTEN 05	BEARING SPACER TUBE REAR 05	1
4	0472052200	SICHERUNGSRING DIN0472-52X2	CIRCLIP DIN0472-52X2	1
5	0760305271	WELLENDICHTRING 30X52X7	SHAFT SEAL RING 30X52X7	1
6	60010013000	DISTANZBÜCHSE HINTERRAD RE. 03	SPACER BUSH. REAR WHEEL R/S 03	1
11	61010050044	KETTENRADTRÄGER KPL. 05	SPROCKET SUPPORT CPL. 05	1
12	60010014000	DISTANZBÜCHSE KR-TRÄGER IN. 03	SPACER BUSH. SPR. SUPP. IN. 03	1
13	0625032067	RILLENKUGELLAGER 3206 A-2RS1	BALL BEARING 3206 2RS1	1
14	60010016000	NILOSRING 7206 AVH 03	NILOS RING 7206 AVH 03	1
15	60010012000	DISTANZBÜCHSE KETTENR-TRÄG. 03	SPACER BUSH. SPROCKET SUPP. 03	1
16	61010059000	RUCKDÄMPFER 05	DAMPING RUBBER 05	5
17	61010051138	KETTENRAD 38-Z STAHL 05	REAR SPROCKET 38-T STEEL 05	0
17	61010051139	KETTENRAD 39-Z STAHL 05	REAR SPROCKET 39-T STEEL 05	0
17	61010051140	KETTENRAD 40-Z STAHL 05	REAR SPROCKET 40-T STEEL 05	0
17	61010051141	KETTENRAD 41-Z STAHL 05	REAR SPROCKET 41-T STEEL 05	1
17	61010051142	KETTENRAD 42-Z STAHL 05	REAR SPROCKET 42-T STEEL 05	0
18	61010056000	BOLZEN FÜR RUCKDÄMPFER 05	BOLT FOR SPROCKET SUPPORT 05	5
19	61010057000	MUTTER KETTENRAD 05	NUT REAR SPROCKET 05	5
20	61010060000	BREMSSCHEIBE HINTEN D=240MM 05	BRAKE DISK REAR D=240MM 05	1
21	61009062018	SONDERSCHRAUBE M8X18 05	SPECIAL SCREW M8X18 05	5
22	60010081044	STECKACHSE HINTEN KPL. 03	WHEEL SPINDLE REAR CPL. 03	1
23	60010084000	KETTENSANNER RECHTS LC8 03	CHAIN TENSIONER R/S LC8 03	1
24	61010086000	BUNDMUTTER M25X1,5 SW=32 05	COLLAR NUT M25X1,5 WS=32 05	1
25	50304040000	SCHRAUBE M10X1,25X40 SW=10	SPEC. SCREW M10X1,25X40 WS=10	2
26	58414030000	SK-BUNDMUTTER M10X1,25 SW=13	HH COLLAR NUT M10X1,25 WS=13	2
27	60010165118	KETTE 525 MIT NIETGLIED 03	CHAIN 525 WITH MASTER LINK 03	1
		AUF 112 KETTENGLIEDER KÜRZEN	CUT TO 112 CHAIN LINKS	
28	60010066000	NIETGLIED FÜR KETTE 525 03	MASTER LINK FOR CHAIN 525 03	0
		NIETWERKZEUG BENÖTIGT	NEED RIVET TOOL	
31	58709076000	VENTIL KPL. BREMBO DUKE 2003	VALVE CPL. BREMBO DUKE 2003	1

05-625.10.00

\* NEUTEIL / NEW PART X NACH BEDARF / AS REQUIRED

# BREMSZANGE HINTEN » BRAKE CALIPER REAR

950 / 2005

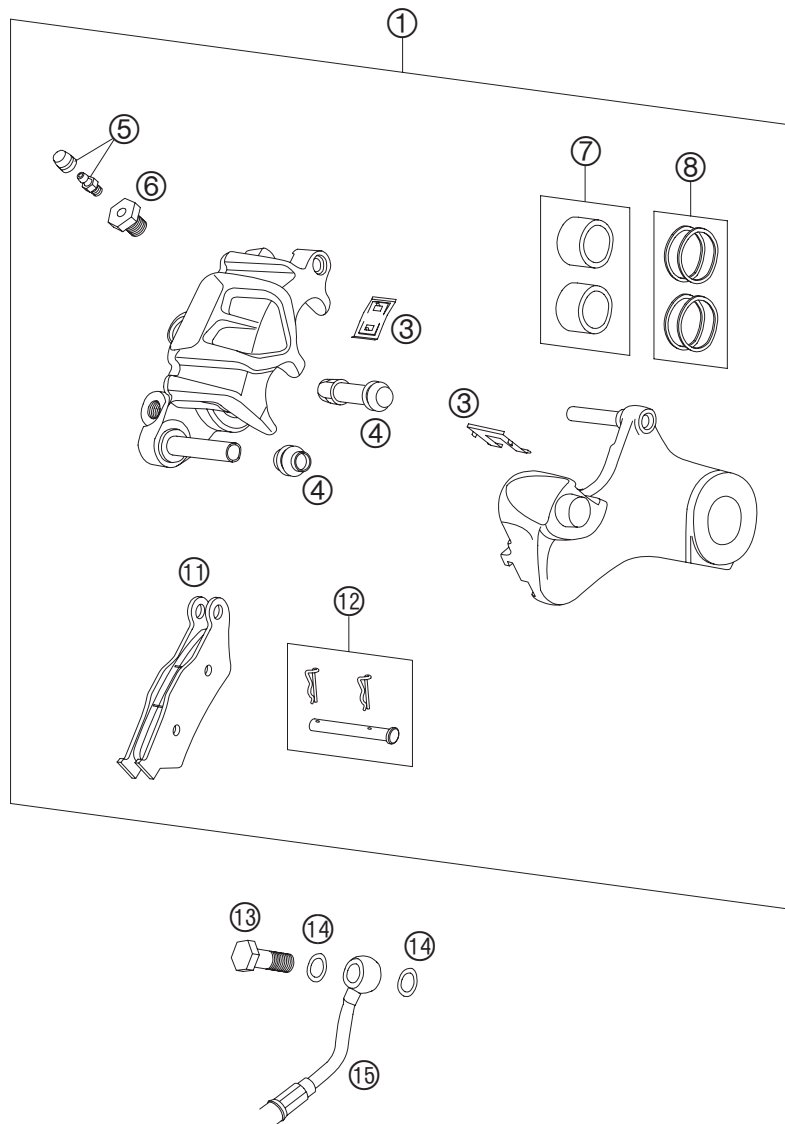
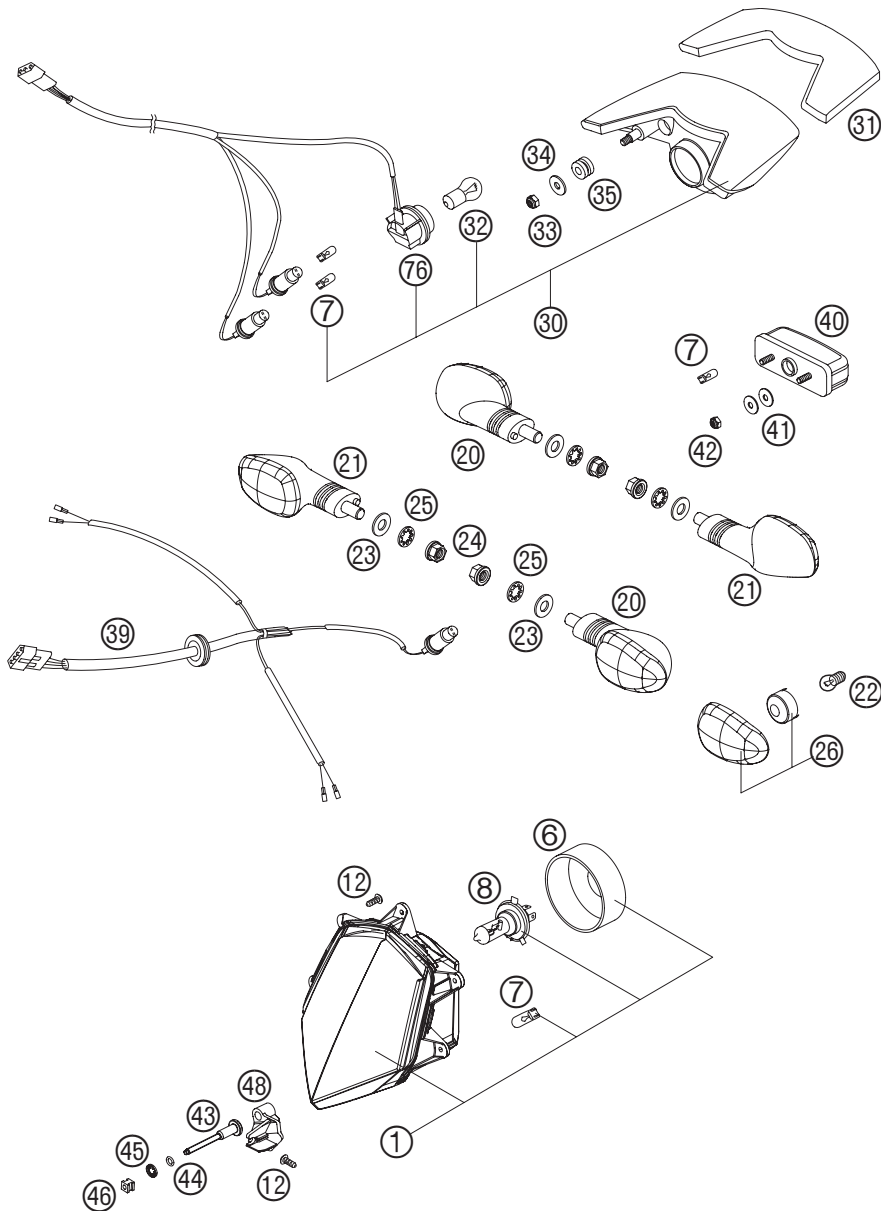


FIG	TEILNR/PARTNR	BEZEICHNUNG	DESCRIPTION	QTY
1	60013080000	BREMSZANGE HINTEN 03	BRAKE CALIPER REAR 03	1
3	60013018100	HALTEBLECHE GARN.HI. BREMBO 03	RETAINING PLATE SET REAR 03	1
4	54613218000	MANSCHETTENSATZ	CUP SET SHORT	1
5	60013020200	ENTLÜFTUNGSSCHR. MIT KAPPE M6	BLEEDER SCREW WITH CAP M6	1
6	60013020100	ADAPTERSCHRAUBE	ADAPTER SCREW	1
7	60013083200	BREMSKOLBEN 05	BRAKE PISTONS 05	1
8	60013081000	REP.SATZ DICHRINGE	REP.KIT SEALINING RINGS	1
11	50313030100	GARN.BREMSKL.VO.TOSHIBA TT2701	BRAKE P.SET FR. TOSHIBA TT2701	1
12	60013017200	BOLZENSATZ	BOLT SET	1
13	50213025000	HOHLSCHRAUBE M10X1X19	HOLLOW SCREW M10X1X19	1
14	42013226000	CU-DICHRING DIN7603-10X16X1	CU-SEAL RING DIN7603-10X16X1	2
15	62513072000	BREMSLEITUNG HINTEN 05	BRAKE HOSE REAR 05	1

03-600.13.3

05-625.13.03

\* NEUTEIL / NEW PART X NACH BEDARF / AS REQUIRED



05-625.14.00

05-625.14.99

FIG	TEILNR/PARTNR	BEZEICHNUNG	DESCRIPTION	QTY
1	58614001000	SCHEINWERFER RECHTSVERKEHR 05	HEAD LIGHT RIGHT TR. 05	1
1	58614001100	SCHEINWERFER LINKSVERKEHR 05	HEAD LIGHT LEFT TR. 05	1
6	58614001050	GUMMIKAPPE FÜR SCHEINWERFER 05	RUBBER CAP FOR HEAD LIGHT 05	1
7	49011435100	LAMPE 12V 5W (W2,1X9,5D) PHIL.	BULB 12V 5W (W2,1X9,5D) PHIL.	4
8	57111038000	LAMPE H4 12V 60/55W (P43T)	BULB H4 12V 60/55W (P43T)	1
12	0016050121	SCHRAUBE FÜR KUNSTSTOFF D=5X12	SCREW FOR PLASTIC D=5X12	6
20	58414025100	BLINKER KPL. VO.LI./HI.RE. 02	FLASHER CPL.FRONT L/S REAR R/S	2
21	58414026100	BLINKER KPL. VO.RE./HI.LI. 02	FLASHER CPL.FRONT R/S REAR L/S	2
22	44111015100	LAMPE 12V 10W (BA15S)	BULB 12V 10W (BA15S)	4
23	0125100003	UNTERLEGSCHLEIBE DIN0125 A 10,5	WASHER DIN0125-A10,5	4
24	58414030000	SK-BUNDMUTTER M10X1,25 SW=13	HH COLLAR NUT M10X1,25 WS=13	4
25	0797100003	ZAHNSCHLEIBE DIN6797-J10,5 ZI	LOCK WASHER DIN6797-J10,5 ZI	4
26	58414028100	LEUCHTHAUBE LINKS & RECHTS 02	FLASHER LENS L/S & R/S 02	4
30	58614040044	RÜCKLICHT KPL. 05	REAR LIGHT CPL. 05	1
31	58614040050	METAMOLL FÜR RÜCKLICHT 05	METAMOLL FOR HEAD LIGHT 05	1
32	60014048000	LAMPE 12V 21W	BULB 12V 21W	1
33	0985060003	SS.MUTTER DIN0985-M 6	SELF LOCK. NUT DIN0985-M 6	2
34	0021060003	SCHEIBE DIN 9021 A 6,4	WASHER DIN9021-A 6,4	2
35	58214069051	GUMMITÜLLE 16X10,8X3 02	RUBBER GROMMET 16X10,8X3 02	4
39	62511076000	KABELSTRANG HINTEN 05	WIRING HARNESS REAR 05	1
40	58414047000	KENNZEICHENBELEUCHTUNG LC4 '98	LICENSE-PLATE ILLUMINATION '98	1
41	0021050003	SCHEIBE DIN 9021 A 5,3	WASHER DIN9021-A 5,3	4
42	0985050003	SS.MUTTER DIN 985 M5	SELF LOCKING NUT DIN0985-M 5	2
43	58614021000	VERSTELLSCHRAUBE SCHEINW. 05	ADJ. SCREW HEAD LIGHT 05	1
44	0770080020	O-RING 8X2 SILIKON	O-RING 8X2 SILICONE	1
45	58614024000	KLEMMR. F. SCHEINWERFERVERSTEL	CLAMPRING F. HEAD LIGHT ADJ.	1
46	58614018000	EINSTELLM. F.SCHEINWERFERV. 05	ADJUSTINGNUT F. HEAD L. ADJ.05	1
48	58614063050	AUFNAHME SW-VERSTELLUNG 05	TAB HEAD LIGHT ADJ. 05	1
76	58611076100	KABELSTRANG RÜCKLICHT 05	CABLE HARNESS REAR PART 05	1

\* NEUTEIL / NEW PART X NACH BEDARF / AS REQUIRED



# INSTRUMENTE · SCHLÖSSER » INSTRUMENTS · LOCK SYSTEM 950 / 2005

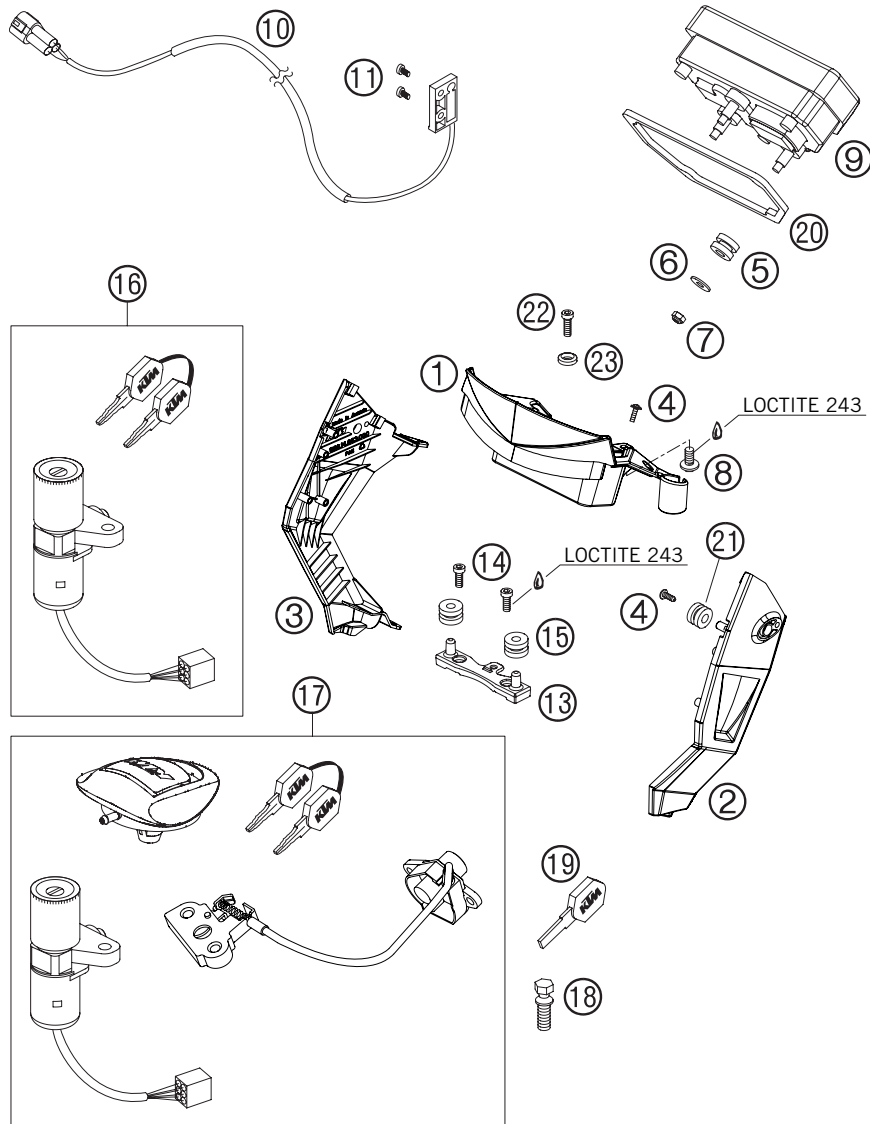


FIG	TEILNR/PARTNR	BEZEICHUNG		DESCRIPTION	QTY
1	58614061000	TACHOHALTERUNG MITTE	05	SPEEDOMETER BRACKET MIDDLE	05 1
2	58614062000	TACHOHALTERUNG LINKS	05	SPEEDOMETER BRACKET L/S	05 1
3	58614063000	TACHOHALTERUNG RECHTS	05	SPEEDOMETER BRACKET R/S	05 1
4	0016050121	SCHRAUBE FÜR KUNSTSTOFF D=5X12		SCREW FOR PLASTIC D=5X12	6
5	58214069051	GUMMITÜLLE 16X10,8X3	02	RUBBER GROMMET 16X10,8X3	02 3
6	0021050003	SCHEIBE DIN 9021 A 5,3		WASHER DIN9021-A 5,3	3
7	0985050003	SS.MUTTER DIN 985 M5		SELF LOCKING NUT DIN0985-M 5	3
8	0014060103	SK.BUNDSCHRAUBE M 6X10 SW=8		HH COLLAR SCREW M 6X10 WS=8	2
9	61014069000	DIGITALTACHO	05	DIGITAL SPEEDOMETER	05 1
10	62514068000	TACHOGEBER	05	SPEEDOMETER SENSOR	05 1
11	0084040083	ZYL.SCHRAUBE DIN 84 A M4X8		CYL.HEAD SCREW DIN0084-M 4X8 A	2
13	62514064000	MASKENAUFNAHME UNTEN	05	MASK SUPPORT BOTTOM	05 1
14	0984060163	ISK.SCHRAUBE DIN6912-M 6X16		AH SCREW DIN6912-M 6X16	2
15	60039030000	SCHWINGUNGSDÄMPFER DIGIB.	03	VIBRATION DAMPER DIGITALBOX	03 2
16	58411066100	ZÜNDLENSCHLOSS LC4 USA,AUS'99		IGNITION LOCK LC4 USA,AUS '99	1
17	62511066044	SCHLOSSGARNITUR	05	LOCK SYSTEM	05 1
18	60011064000	EINWEGSCHRAUBE FÜR ZÜNDSCHLOSS		TAMPERPROOF SCREW F. IGN. LOCK	1
19	40011166100	SCHLÜSSELROHLING LC4/DUKE/LC8		KEY BLANK LC4/DUKE/LC8	1
20	60014068000	DÄMPFUNGS-UNTERLAGE TACHO	03	DAMPING RING TACHOMETER	03 1
21	31008060000	KABELTÜLLE D=8MM OFFEN		RUBBER SLEEVE D=8MM OPEN	2
22	0984060252	ISK.SCHRAUBE DIN6912 M6X25		AH SCREW DIN6912 M6X25	2
23	60008045000	FASSONSCHIBE D=16,5MM	03	SPECIAL WASHER D=16,5MM	03 2

05-625.14.02

05-625.14.02

\* NEUTEIL / NEW PART X NACH BEDARF / AS REQUIRED

# KABELSTRANG » WIRING HARNESS

950 / 2005

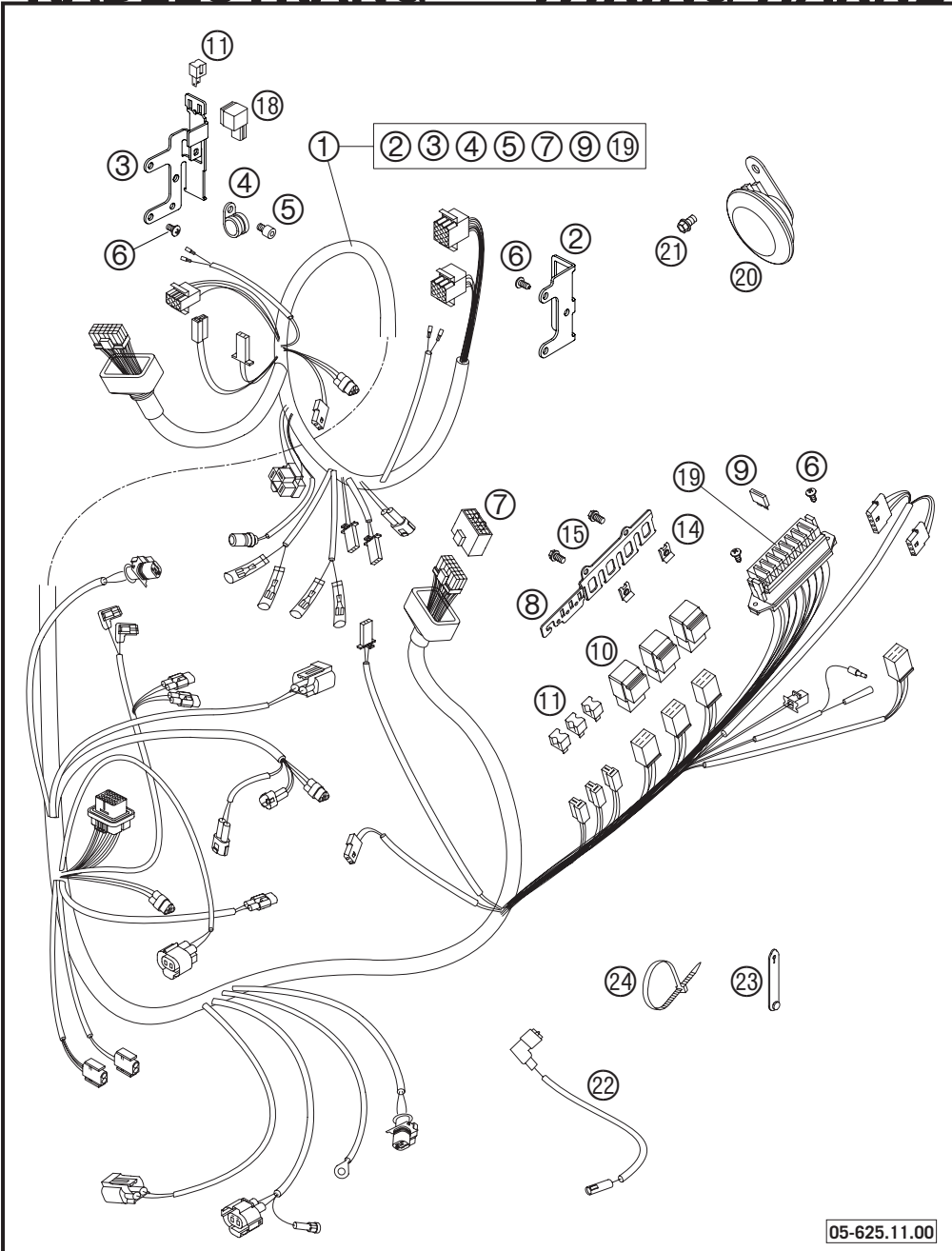


FIG	TEILNR/PARTNR	BEZEICHUNG		DESCRIPTION	QTY
1	62511075000	HAUPTKABELSTRANG	05	MAIN WIRING HARNESS	05 1
2	58611083000	STECKERBORD LINKS	05	SUPPORT BRACKET L/S	05 1
3	58611183000	STECKERBORD RECHTS	05	SUPPORT BRACKET R/S	05 1
4	49007439000	SCHELLE RSGU 15/12		CLAMP RSGU 15/12	1
5	0912050103	ISK.SCHRAUBE DIN 912 M5X10		AH SCREW DIN912-M 5X10	1
6	0016050121	SCHRAUBE FÜR KUNSTSTOFF D=5X12		SCREW FOR PLASTIC D=5X12	8
7	61011075020	BLINDSTECKER ALARMANLAGE	05	DUMMY PLUG ALARM SYSTEM	05 1
8	62511057050	HALTEBLECH RELAIS	05	BRACKET RELAY	05 1
9	58011109110	STECKSICHERUNG 10 A		FUSE 10 A	2000 0
9	58011109115	STECKSICHERUNG 15 A		FUSE 15 A	2003 0
10	58411057000	STARTERHILFSRELAIS '96		STARTER RELAY '96	3
11	58411096100	DIODE S3H-15	97	DIODE S3H-15	97 4
14	54603048200	MEHRBEREICHSBLECHMUTTER M5		RANGE CHANGE METAL NUT M5	2
15	0015050123	SK.BUNDSCHRAUBE M 5X12 SW=8		HH COLLAR SCREW M 5X12 WS=8	2
18	44611207200	BLINKGEBER	97	FLASHER UNIT	97 1
19	58511075510	ABDECKUNG F. SICHERUNGSKASTEN		FUSE-BOX COVER	1
20	62511060000	GLEICHSTROMHORN	05	DC HORN	05 1
21	0014060103	SK.BUNDSCHRAUBE M 6X10 SW=8		HH COLLAR SCREW M 6X10 WS=8	1
22	60011092000	ÖLDRUCKSCHALTERKABEL	03	OIL-PRESSURE SWITCH CABLE	03 1
23	60011093045	KABELBINDER GUMMI 45MM	03	RUBBER CABLE TIE 45MM	03 0
23	60011093075	KABELBINDER GUMMI 75MM	03	RUBBER CABLE TIE 75MM	03 0
24	44011076100	KABELBAND 100/2,5MM SCHWARZ		CABLE TIE 100/2,5MM BLACK	0
24	44011076200	KABELBAND 200/3,6MM SCHWARZ		CABLE TIE 200/3,6MM BLACK	0

05-625.11.00

05-625.11.00

\* NEUTEIL / NEW PART X NACH BEDARF / AS REQUIRED

# BATTERIE » BATTERY

950 / 2005

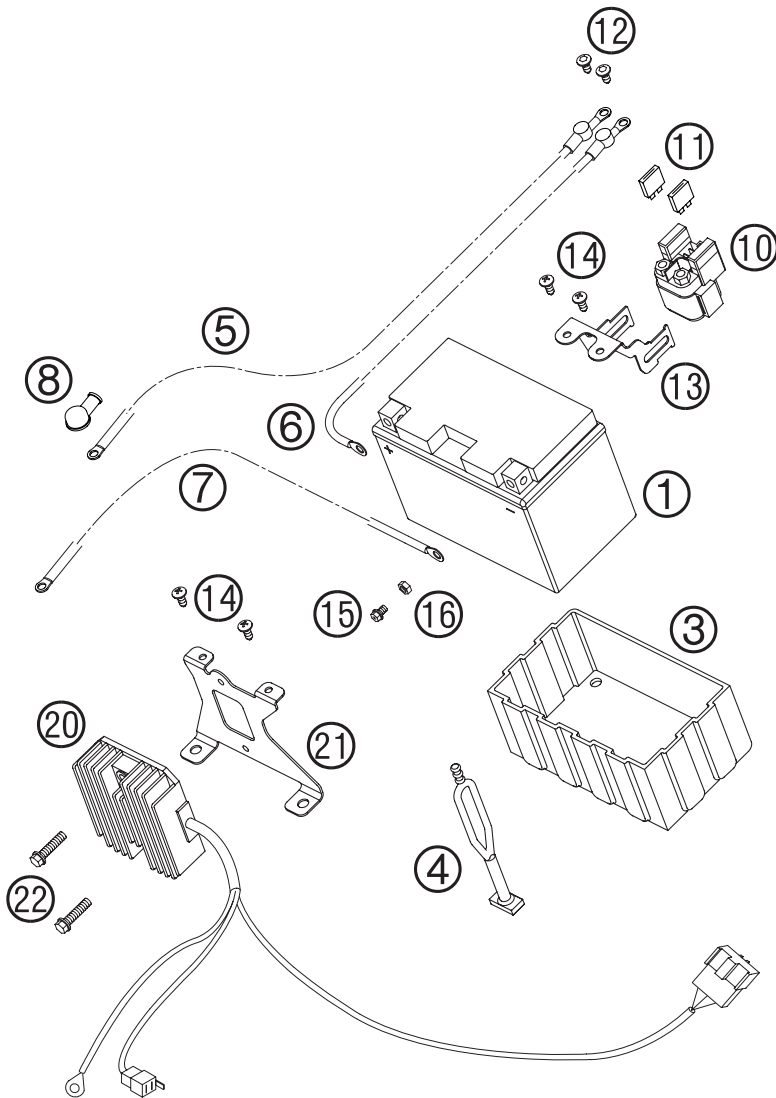


FIG	TEILNR/PARTNR	BEZEICHNUNG		DESCRIPTION	QTY
1	60011053000	BATTERIE 12V/11AH	03	BATTERY 12V/11AH	03 1
3	58411053050	BATTERIEHÜLLE	96	BATTERY COVER	96 1
4	50303018000	HALTEGUMMI L=145MM		RUBBER L=145MM	1
5	62511059000	STARTERKABEL L=650MM	05	STARTER CABLE L=650MM	05 1
6	62511059050	BATTERIEKABEL L=125MM	05	BATTERY CABLE L=125MM	05 1
7	62511097000	MASSEKABEL L=650MM	05	GROUND CABLE L=650MM	05 1
8	60040009000	GUMMITÜLLE STARTERANSCHLUSS 03		RUBBER CAP STARTER PORT 03	03 1
10	58211058000	STARTRELAIS 12V '99		STARTER RELAY 12V '99	1
11	58011109130	STECKSICHERUNG 30 A		FUSE 30 A	2000 0
12	0902060083	ISK.LI.SCHRAUBE ISO 7380 M 6X8		AH OVAL SCREW ISO 7380 M 6X8	2
13	62511058050	HALTEBLECH STARTRELAIS	05	BRACKET START RELAY	05 1
14	0016050121	SCHRAUBE FÜR KUNSTSTOFF D=5X12		SCREW FOR PLASTIC D=5X12	4
15	0014060103	SK.BUNDSCHRAUBE M 6X10 SW=8		HH COLLAR SCREW M 6X10 WS=8	2
16	0934060003	SK.MUTTER DIN 934 M6		HEXAGON NUT DIN0934-M 6	2
20	62511034000	SPANNUNGSREGLER	05	VOLTAGE REGULATOR	05 1
21	62511037000	HALTEBLECH SPANNUNGSREGLER	05	BRACKET VOLTAGE REGULATOR	05 1
22	0014060253	SK.BUNDSCHRAUBE M 6X25 SW=8		HH COLLAR SCREW M 6X25 WS=8	2

05-625.11.01

05-625.11.01

\* NEUTEIL / NEW PART X NACH BEDARF / AS REQUIRED

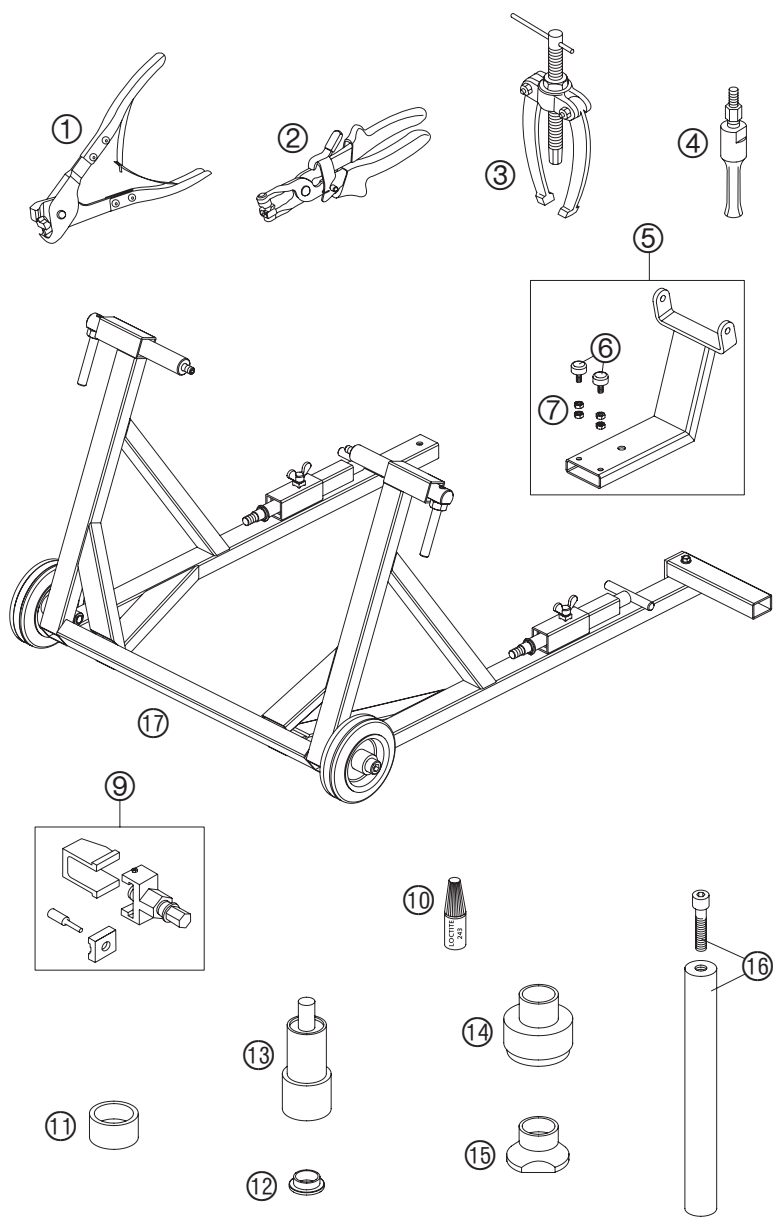


FIG	TEILNR/PARTNR	BEZEICHNUNG	DESCRIPTION	QTY
1	60029057000	ZANGE FÜR OETIKER-SCHELLE 03	PLIERS F. VAR.ONE-EAR CLAMP 03	1
2	60029057100	ZANGE F. FEDERBANDSCHELLE 03	PLIERS F. CLAMP 03	1
3	15112017000	LAGERAUSZIEHER	BUSHING EXTRACTOR	1
4	60029018000	EINSATZ 28 MM	INTERN.BEAR.PULLER 28 MM	1
5	60029055100	AUFSATZ RANGIERWAGENHEBER 03	ATTACHMENT WHEELED JACK 03	1
6	58303070000	ANSCHLAGGUMMI M8	STOP RUBBER M8	2
7	0934080003	SK.MUTTER DIN 934 M8	HEXAGON NUT DIN0934-M 8	4
9	60029020000	NIETWERKZEUG 03	RIVET TOOL 03	1
10	6899785	LOCTITE 243 BLAU 6CCM	LOCTITE 243 BLUE 6CCM	1
11	60029056000	GEGENHALTER 03	ANVIL DOLLY 03	1
12	60010013000	DISTANZBÜCHSE HINTERRAD RE. 03 FÜR SCHWINGARMLAGER	SPACER BUSH. REAR WHEEL R/S 03 FOR SWINGARM BEARING	1
13	58429086000	PRESSWERKZ. F. GELENKLAGER LC4	PRESS. TOOL F. LINK BEAR. LC4	1
14	58429091000	EINPRESSWERKZEUG LAGER LC4	MOUNT.TOOL STEER.HEAD BEAR.LC4	1
15	58429092000	AUSSCHLAGWERKZ. F. LAGERS. LC4	DISMOUNT. TOOL F. BEARINGS LC4	1
16	58429089000	WERKZEUGAUFNAHME FGST. LC4	HOLDING TOOL CHASSIS LC4	1
17	62529055000	FAHRZEUGSTÄNDER 05	VEHICLE STAND 05	1

05-625.19.0

05-625.19.0

\* NEUTEIL / NEW PART X NACH BEDARF / AS REQUIRED

A large empty rectangular box with a black border, intended for taking notes.

A large empty rectangular box with a black border, intended for taking notes.







KTM-Sportmotorcycle AG  
A-5230 Mattighofen  
www.ktm.at

KTM Group Partner



3208210



Art.Nr.: 3208210

6/2005

Foto: Mitterbauer