

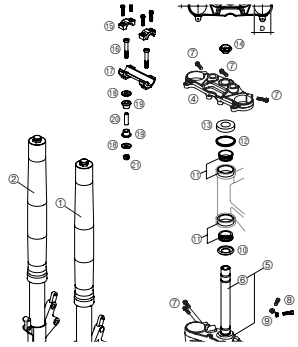
SPAREPARTSMANUAL2005

ERSATZTEILKATALOG: FAHRGESTELL
SPARE PARTS MANUAL: CHASSIS
990 SUPERDUKE



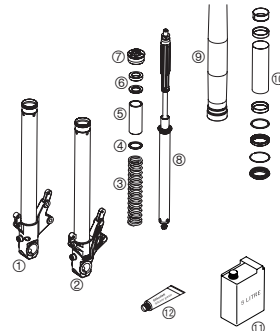
KTM

TELEGABEL WP USD 48
FRONT FORK WP USD 48



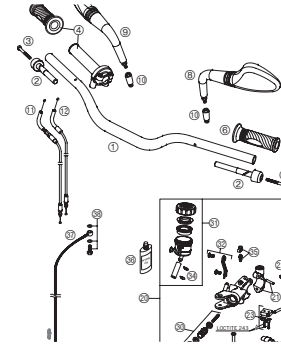
4

GABELBEINE WP USD 48
FORK LEGS WP USD 48



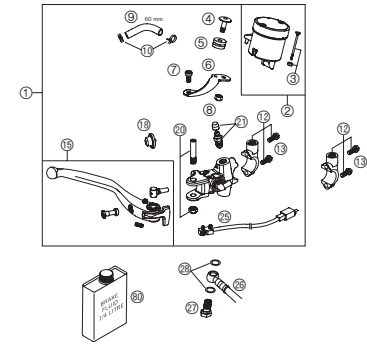
5

LENKER, ARMATUREN
HANDLEBAR, CONTROLS



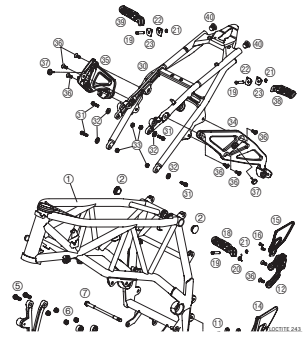
6

HANDBREMSZYLINDER
HAND BRAKE CYLINDER



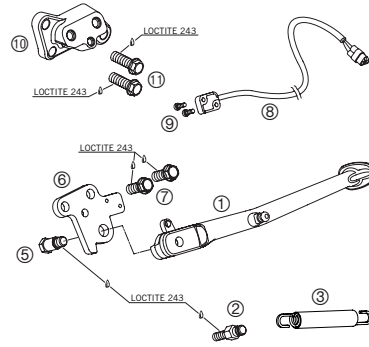
7

RAHMEN, AUSLEGER
FRAME, SUB FRAME



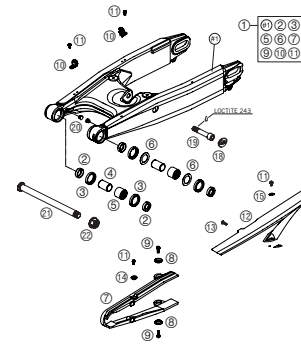
8

SEITENSTÄNDER
SIDE STAND



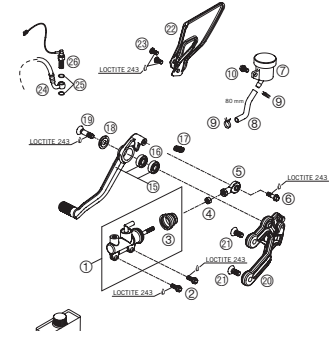
9

SCHWINGARM
SWINGARM



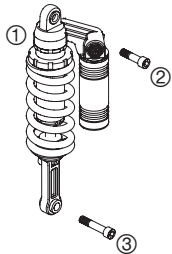
10

FUSSBREMSBETÄTIGUNG
REAR BRAKE CONTROL



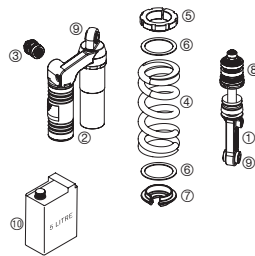
11

FEDERBEIN WP
MONOSHOCK WP



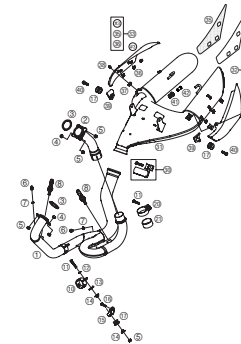
12

FEDERBEIN WP ZERLEGT
MONOSHOCK WP DISASSEMBLED



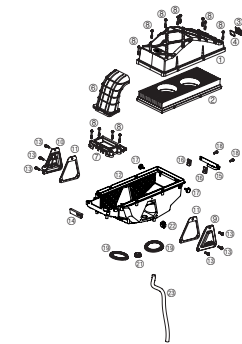
13

KRÜMMER, ENDDÄMPFER
PIPES, SILENCER



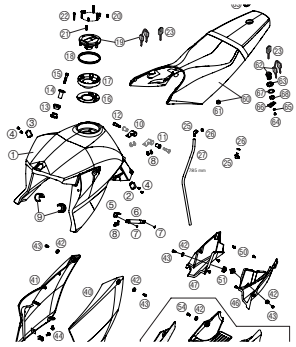
14

LUFTFILTERKASTEN
AIR FILTER BOX



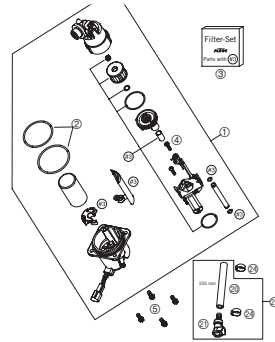
16

TANK, SITZBANK, VERKLEIDUNG
TANK, SEAT, COVER



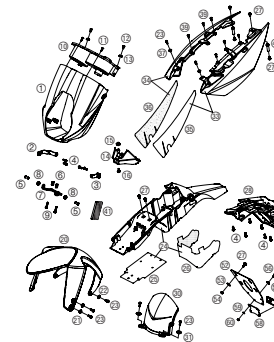
16

KRAFTSTOFFPUMPE
FUEL PUMP



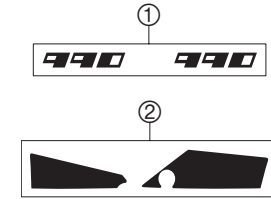
18

MASKE, KOTFLÜGEL
MASK, FENDERS



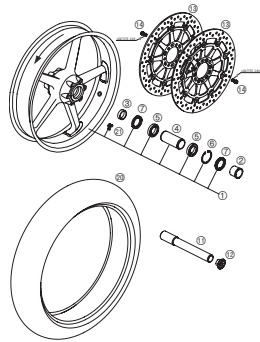
19

DEKOR
DECAL



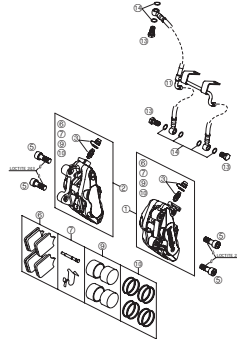
21

VORDERRAD
FRONT WHEEL



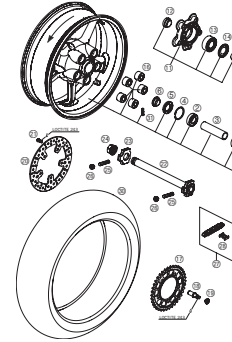
22

BREMSZANGE VORNE
BRAKE CALIPER FRONT



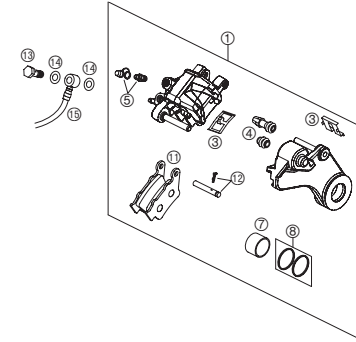
23

HINTERRAD
REAR WHEEL



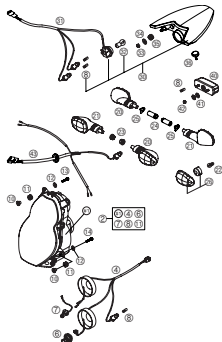
24

BREMSZANGE HINTEN
BRAKE CALIPER REAR



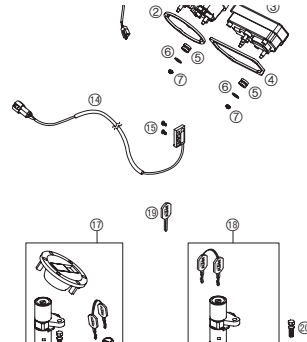
25

LICHTANLAGE
LIGHTING SYSTEM



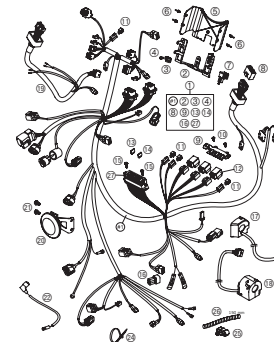
26

INSTRUMENTE, SCHLÖSSER
INSTRUMENTS, LOCK SYSTEM



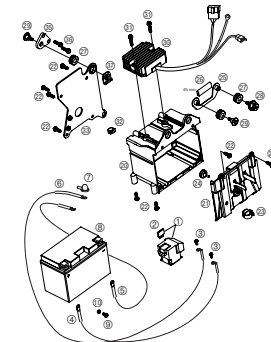
27

KABELSTRANG
WIRING HARNESS

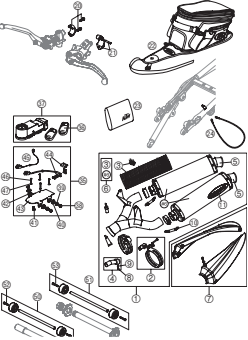
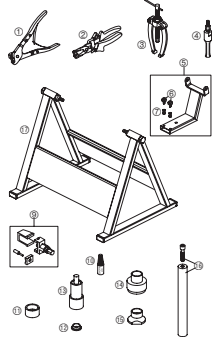



28

BATTERIEKASTEN
BATTERY BOX

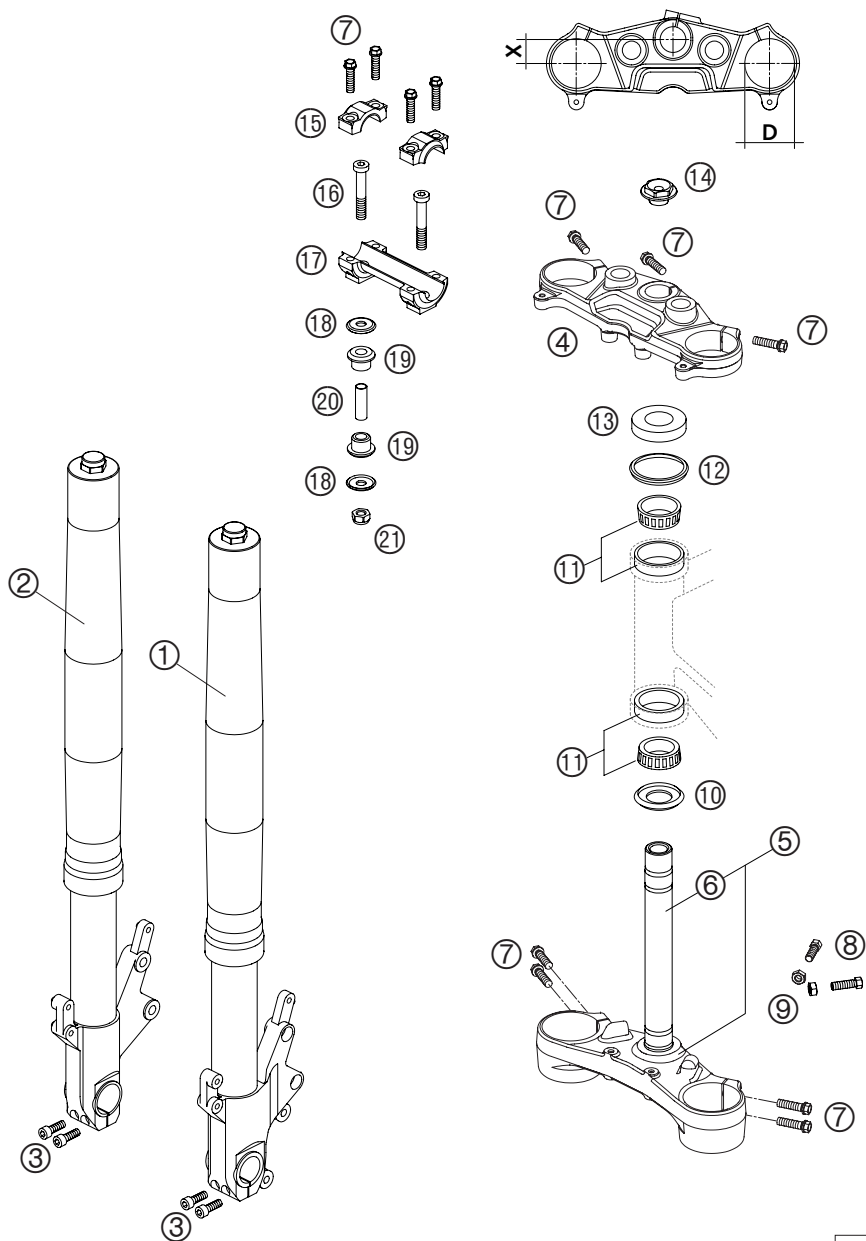


29

<p>ZUBEHÖR ACCESSORIES</p>  <p style="text-align: right;">30</p>	<p>SPEZIALWERKZEUG FAHRGESTELL SPECIAL TOOLS CHASSIS</p>  <p style="text-align: right;">31</p>		
		<p>Alle enthaltenen Angaben sind unverbindlich. Die KTM-Sportmotorcycle AG behält sich insbesondere das Recht vor, technische Angaben, Preise, Farben, Formen, Materialien, Dienst- und Serviceleistungen, Konstruktionen, Ausstattungen und ähnliches ohne vorheriger Ankündigung und ohne Angabe von Gründen zu ändern bzw. ersatzlos zu streichen, sie an lokale Gegebenheiten anzupassen sowie die Fertigung eines bestimmten Modells ohne vorherige Ankündigung einzustellen. KTM übernimmt keine Haftung für Liefermöglichkeiten, Abweichungen von Abbildungen und Beschreibungen sowie Druckfehler und Irrtümer. Die abgebildeten Modelle enthalten zum Teil Sonderausstattungen, die nicht zum serienmäßigen Lieferumfang gehören. © 2004 by KTM-SPORTMOTORCYCLE AG, Mattighofen AUSTRIA; Alle Rechte vorbehalten; Nachdruck, auch auszugsweise, nur mit schriftlicher Genehmigung von KTM-SPORTMOTORCYCLE AG, Mattighofen</p> <p><i>All information contained is without obligation. KTM-Sportmotorcycle AG particularly reserves the right to modify any equipment, technical specifications, prices, colors, shapes, materials, services, service work, constructions, equipment and the like so as to adapt them to local conditions or to cancel any of the above items, all without previous announcement and without giving reasons. KTM may stop manufacturing certain models without previous notice. KTM shall not be held liable for any deviations of availability and/or ability to deliver, illustrations, descriptions, printing and/or other errors. The illustrated models partly contain extra equipment, which is not applied to standard models.</i></p> <p>© 2004 by KTM-SPORTMOTORCYCLE AG, Mattighofen AUSTRIA; All rights reserved; Reprint, also in extracts, with written allowance of KTM-SPORTMOTORCYCLE AG, Mattighofen only.</p>	

TELEGABEL WP USD 48 » FRONT FORK WP USD 48

990 / 2005



05-610.01.0

FIG	TEILNR/PARTNR	BEZEICHNUNG	DESCRIPTION	QTY
1	1418.7A13LS	GABELBEIN LI. WP48 DUKE 05	FORK LEG L/S WP48 DUKE 05	1
2	1418.7A13RS	GABELBEIN RE. WP48 DUKE 05	FORK LEG R/S WP48 DUKE 05	1
3	0912 080303	ISK.SCHRAUBE DIN0912-M 8X30	AH SCREW DIN0912-M 8X30	4
4	610.01.034.026	GABELBRÜCKE OBEN 210/26 05	TOP TRIPLE CLAMP 210/26 05	1
5	610.01.032.026	GABELBRÜCKE UNTEN KPL. 05	BOT.TRIPLE CLAMP CPL. 05	1
6	600.01.033.000	GABELSCHAFTRÖHR LC8 ADV 03	FORK TUBE LC8 ADV 03	1
7	0015 080303	SK.BUNDSCHRAUBE M 8X30 SW=10	HH COLLAR SCREW M 8X30 WS=10	11
8	590.01.037.000	ANSCHLAGSCHRAUBE M8X26 SW=10	SPECIAL SCREW M8X26 WS=10	2
9	0934 080003	SK.MUTTER DIN 934 M8	HEXAGON NUT DIN0934-M 8	2
10	546.01.084.100	O-RINGTRÄGER M. DICHTLIPPE	O-RING SUPPORT W. SEALING LIP	1
11	542.01.081.000	KEGELROLLENL. STEUERKOPF KPL.	TAPERED ROLLER BEARING CPL.	2
12	546.01.184.000	STEUERKOPFABDICHTUNG OBEN	STEERING HEAD GASKET TOP	1
13	610.01.086.000	SCHUTZRING 05	STEERING HEAD COVER 05	1
14	548.01.036.000	STEUERKOPFSCHR. M20X1,5 SW=27	STEER.HEAD SCREW M20X1,5 WS=27	1
15	590.01.038.300	LENKERKLEMMBRÜCKE 28MM ELOX.05	HANDLEBAR CAMP 28MM ELOX. 05	2
16	0012 100603	ZYL.SCHRAUBE DIN6912-M10X60	AH SCREW DIN6912-M10X60	2
17	590.01.039.200	LENKERAUFNHME 28MM ELOX. 05	HANDLEBAR SUPPORT 28 MM ELOX.	1
18	564.01.042.000	SCHEIBE 10,5X32X2	WASHER 10,5X32X2	4
19	564.01.040.000	GUMMIBÜCHSE	RUBBER BUSHING	4
20	610.01.041.000	DISTANZROHR 10,2X12X38 05	SPACER TUBE 10,2X12X38 05	2
21	0982 100003	SS.MUTTER DIN0982-M10 HOCH	SELF LOCK.NUT DIN0982-M10 HIGH	2

05-610.01.0

* NEUTEIL / NEW PART X NACH BEDARF / AS REQUIRED

GABELBEINE WP USD 48 » FORK LEGS WP USD 48

990 / 2005

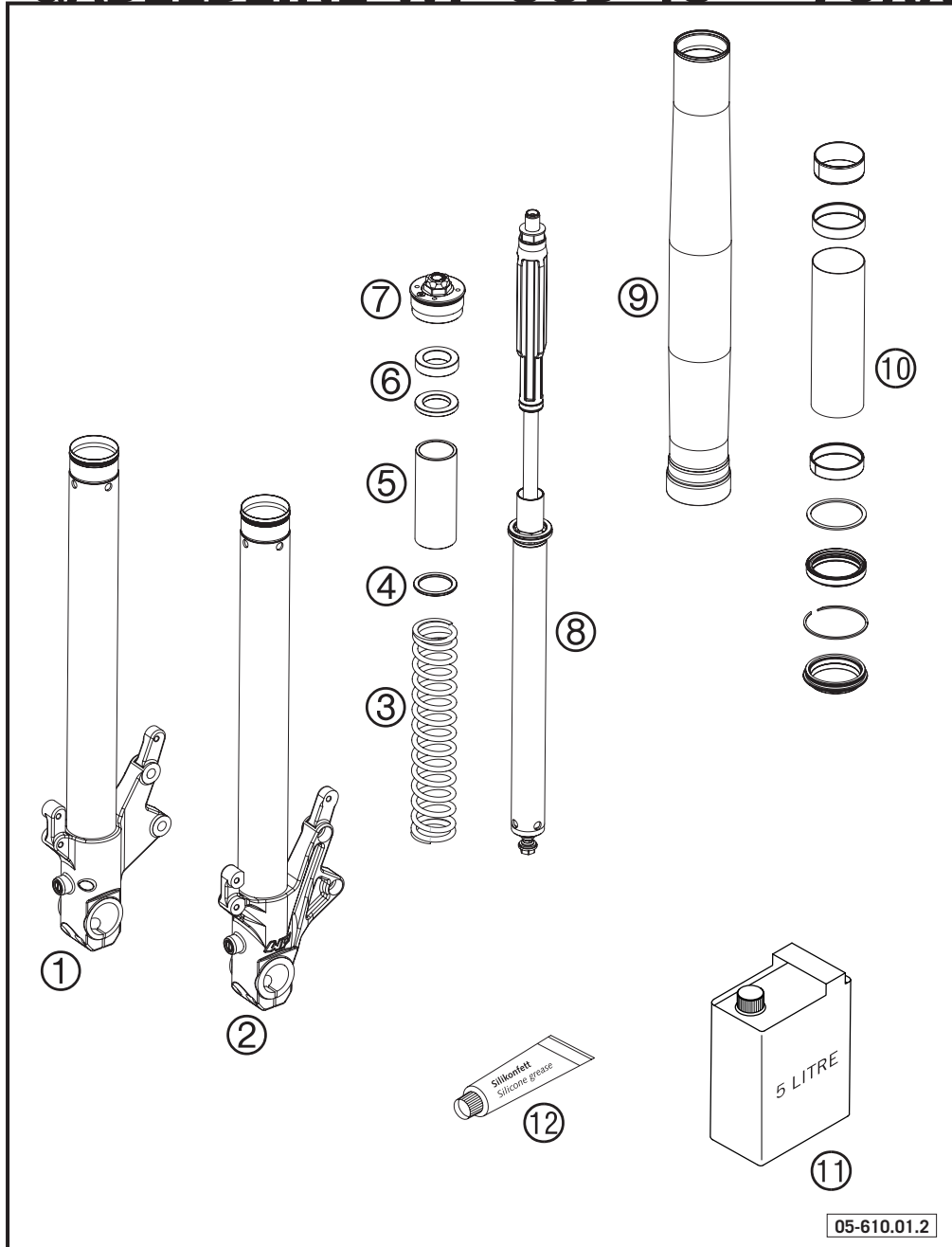


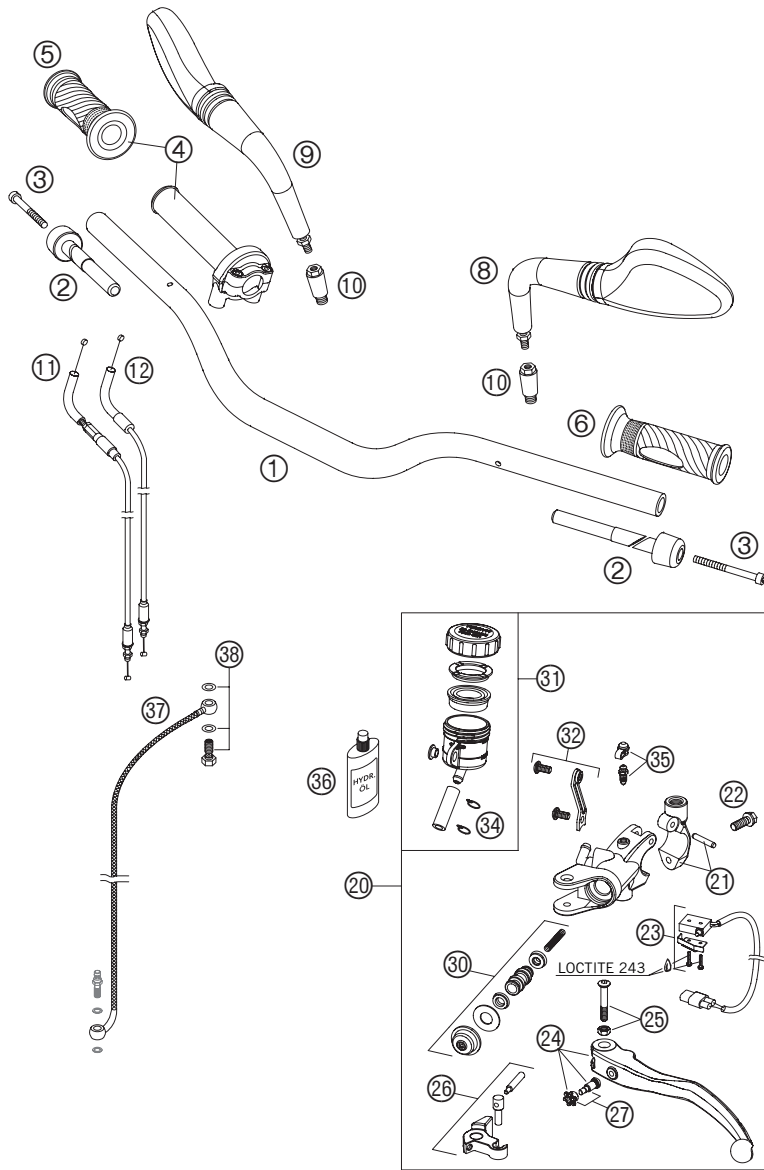
FIG	TEILNR/PARTNR	BEZEICHNUNG	DESCRIPTION	QTY
1	4860.0259S1	GABELFAUST RECHTS KPL. 05	AXEL CLAMP R/S CPL. 05	1
2	4860.0258S1	GABELFAUST LINKS CPL. 05	AXEL CLAMP L/S CPL. 05	1
3	9141.0038S	FEDER C=9 L=250 D=5,1 05	SPRING C=9 L=250 D=5,1 05	1
3	9141.0034S	FEDER C=8,5 L=250 D=5,1 05	SPRING C=8,5 L=250 D=5,1 05	X
3	9141.0039S	FEDER C=9,5 L=250 D=5,25 05	SPRING C=9,5 L=250 D=5,25 05	X
4	4860.0460	SCHEIBE 32X42X2,5	WASHER 32X42X2,5	2
5	4860.0361	DISTANZSTÜCK ALU D40 X 100	SPACER ALU D40 X 100	2
6	4860.0053	VORSPANNBÜCHSE 42X26,5X1,5	SPACER 42X26,5X1,5	2
6	4860.0036	VORSPANNBÜCHSE 42X26,5X2,5	SPACER 42X26,5X2,5	2
6	4860.0037	VORSPANNBÜCHSE 42X26,5X5	SPACER 42X26,5X5	2
7	4860.0431S	PRE-LOAD ADJ. KPL. M51X1,5 05	PRE-LOAD ADJ. CPL. M51X1,5 05	2
8	4860.0358S	PATRONE KPL. 05	CARTRIDGE CPL. 05	2
9	4860.0362E	AUSSENROHR L=500MM D=54/60 SET	OUTER TUBE L=500MM D=54/60 SET	2
10	R140.09	REP.SATZ DICHTR. 4860 MXMA 05	REPAIR-KIT GASKET 4860 MXMA 05	1
11	4860.0401S1	GABELÖL SAE 5 2005	FORK OIL SAE 5 2005	1
12	T511.	SILIKONFETT F. STAUBMANSCHETTE	SILICONE GREASE F. DUST STRIP.	1

05-610.01.2

05-610.01.2

* NEUTEIL / NEW PART

X NACH BEDARF / AS REQUIRED



05-610.02.0

FIG	TEILNR/PARTNR	BEZEICHNUNG		DESCRIPTION	QTY
1	610.02.001.000	LENKER ALU	05	HANDLEBAR ALU	05 1
2	610.02.004.000	VIBRATIONSDÄMPFER	05	VIBRATIONS ABSORBER	05 2
3	0912 060653	ISK.SCHRAUBE DIN 912 M6X65		AH SCREW DIN0912-M 6X65	2
4	610.02.010.000	GASDREHGRIF	05	THROTTLE GRIP	05 1
5	610.02.013.000	DREHGRIFÜBERZUG GELOCHT	05	TWIST GRIP COVER PERFORATED	05 1
6	610.02.052.000	FESTGRIF GELOCHT	05	FIXED GRIP PERFORATED	05 1
8	587.12.040.000	RÜCKSPIEGEL LI.DUKE SCHWARZ'99		REAR MIRROR L/S DUKE BLACK '99	1
9	587.12.041.000	RÜCKSPIEGEL RE.DUKE SCHWARZ'99		REAR MIRROR R/S DUKE BLACK '99	1
10	584.12.040.050	ADAPTER FÜR SPIEGEL LC4 '98		SUPPORT FOR MIRROR LC4 '98	2
11	610.02.091.000	GASSEILZUG AUF	05	THROTTLE CABLE OPEN	05 1
12	610.02.092.000	GASSEILZUG ZU	05	THROTTLE CABLE CLOSE	05 1
20	610.02.030.000	GEBERZYLINDER KPL.	05	MASTER CYLINDER CPL.	05 1
21	610.02.044.000	KLEMMSCH.SPIEGEL M. SPANNSTIFT		CLAMP MIRROR WITH PIN	1
22	0015 060163	SK.BUNDSCHRAUBE M 6X16 SW=8		HH COLLAR SCREW M 6X16 WS=8	1
23	610.11.049.000	KUPPLUNGSSCHALTER	05	CLUTCH SWITCH	05 1
24	610.02.031.000	KUPPLUNGSHABEL KPL.	05	CLUTCH LEVER CPL.	05 1
25	610.02.038.000	HEBELSCHRAUBE KPL.	05	LEVER SCREW CPL.	05 1
26	610.02.056.000	WIPPE KPL.	05	ROCKER CPL.	05 1
27	610.02.043.000	EINSTELLSCHRAUBE KPL.		ADJUSTING SCREW CPL.	1
30	610.02.032.000	REP.SATZ KOLBEN D=13	05	REP.SET PISTON D=13	05 1
31	610.02.055.000	RESERVOIR KPL.	05	RESERVOIR CPL.	05 1
32	610.02.055.050	HALTER MIT SCHR. FÜR RESERVOIR		BRACKET AND SCREWS F. RESERV.	1
34	580.07.117.000	YDNAC-KLAMMER 10107 10MM		YDNAC-CLAMP 10107 10MM	2
35	610.02.054.000	ENTLÜFTUNGSSCHRAUBE MIT KAPPE		BLEEDER SCREW WITH CAP	1
36	503.02.036.200	ÖL FÜR HYD.KUPPLUNG 75ML		OIL FOR HYD. CLUTCH 75ML	1
37	610.32.063.000	KUPPLUNGSLEITUNG	05	CLUTCH PIPE	05 1
38	590.32.062.000	HOHLSCHRAUBE HYDR. KUPPL. KPL.		HOLLOW SCREW HYDR. CLUTCH CPL.	1

05-610.02.0

* NEUTEIL / NEW PART X NACH BEDARF / AS REQUIRED

HANDBREMSZYLINDER » *HAND BRAKE CYLINDER*

990 / 2005

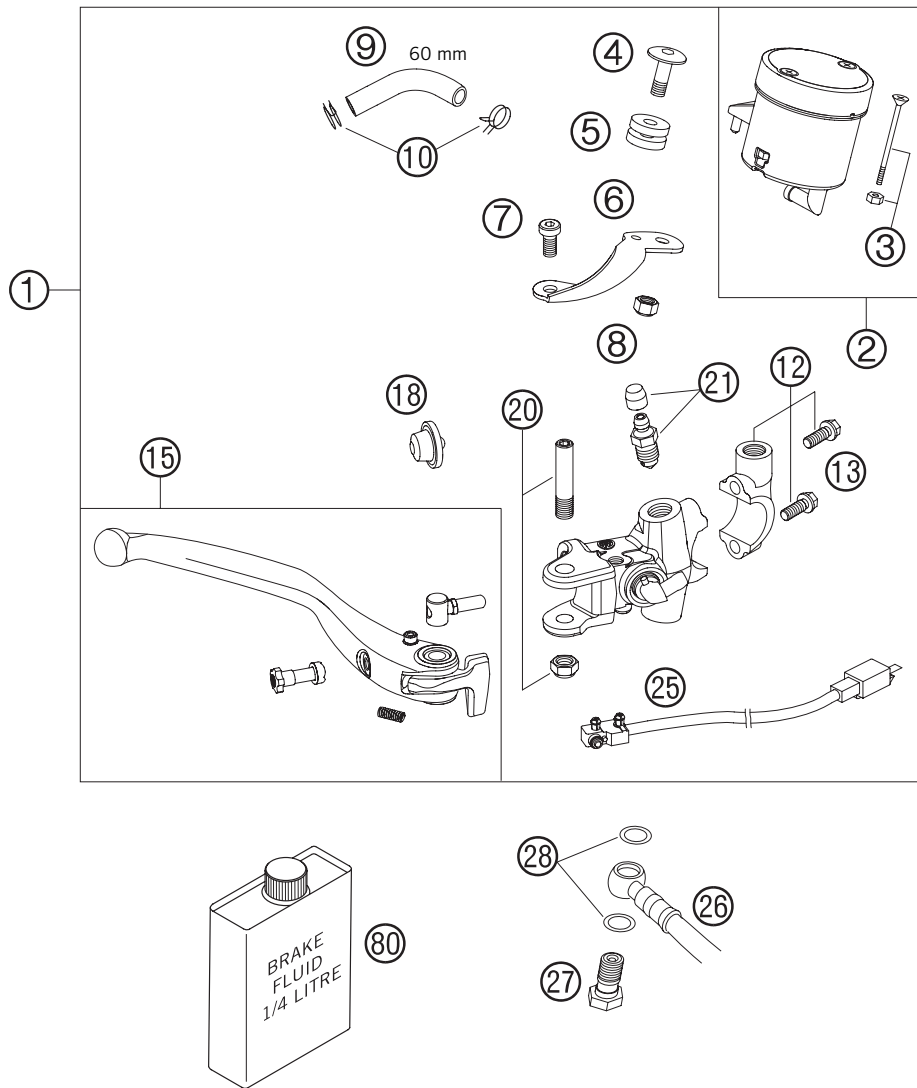


FIG	TEILNR/PARTNR	BEZEICHNUNG	DESCRIPTION	QTY
1	610.13.001.000	HANDBREMSZYLINDER 05	HAND BRAKE CYLINDER 05	1
2	610.13.009.002	BREMSFLÜSSIGKEITSRESERVOIR KPL.	BRAKE FLUID RESERVOIR CPL.	1
3	610.13.009.003	SCHRAUBE + MUTTER F. RESERVOIR	SCREW + NUT FOR RESERVOIR	2
4	610.13.013.050	SCHRAUBE HALTEBLECH-RESERVOIR	SCREW RET.PANEL-RESERVOIR	1
5	610.13.013.000	DÄMPFUNGSELEMENT 05	RUBBER BUSH 05	1
6	610.13.009.001	HALTEBLECH BREMSFL.-BEH.VO. 05	RET.PANEL FLUID RES. FRONT 05	1
7	610.13.021.000	SCHRAUBE RESERV.BLECH-ZYLINDER	SCREW RET.PANEL-BRAKE CYLINDER	1
8	610.13.009.004	MUTTER FÜR RESERVOIR	NUT FOR RESERVOIR	1
9	580.07.016.101	SCHLAUCH FÜR RESERVOIR 6X1,5	HOSE FOR RESERVOIR 6X1,5	1
10	580.07.017.000	YDNAC KLAMMER 10101 (9MM)	YDNAC CLAMP 10101 (9MM)	2
12	610.13.005.000	SHELLE KPL. 05	CLAMP CPL. 05	1
13	0015 060253	SK.BUNDSCHRAUBE M 6X25 SW=8	HH COLLAR SCREW M 6X25 WS=8	2
15	610.13.002.044	HANDBREMSHEBEL KPL. 05	HAND BRAKE LEVER 05	1
18	610.13.008.000	GUMMIMANSCHETTE 05	RUBBER CUP 05	1
20	610.13.006.000	HEBELSCHRAUBE KPL. 05	LEVER SCREW CPL. 05	1
21	600.13.020.000	ENTLÜFTUNGSSCHRAUBE MIT KAPPE	BLEEDER SCREW WITH CAP	1
25	610.11.050.000	BREMSLICHTSCHALTER VORNE 05	BRAKE LIGHT SWITCH FRONT 05	1
26	610.13.012.000	BREMSLEITUNG VORNE KPL. 05	BRAKE PIPE FRONT CPL. 05	1
27	502.13.025.000	HOHLSCHRAUBE M10X1X19	HOLLOW SCREW M10X1X19	1
28	420.13.226.000	CU-DICHRING DIN7603-10X16X1	CU-SEAL RING DIN7603-10X16X1	2
80	306054	BREMSFLÜSSIGKEIT DOT 5.1	BRAKE FLUID DOT 5.1	1

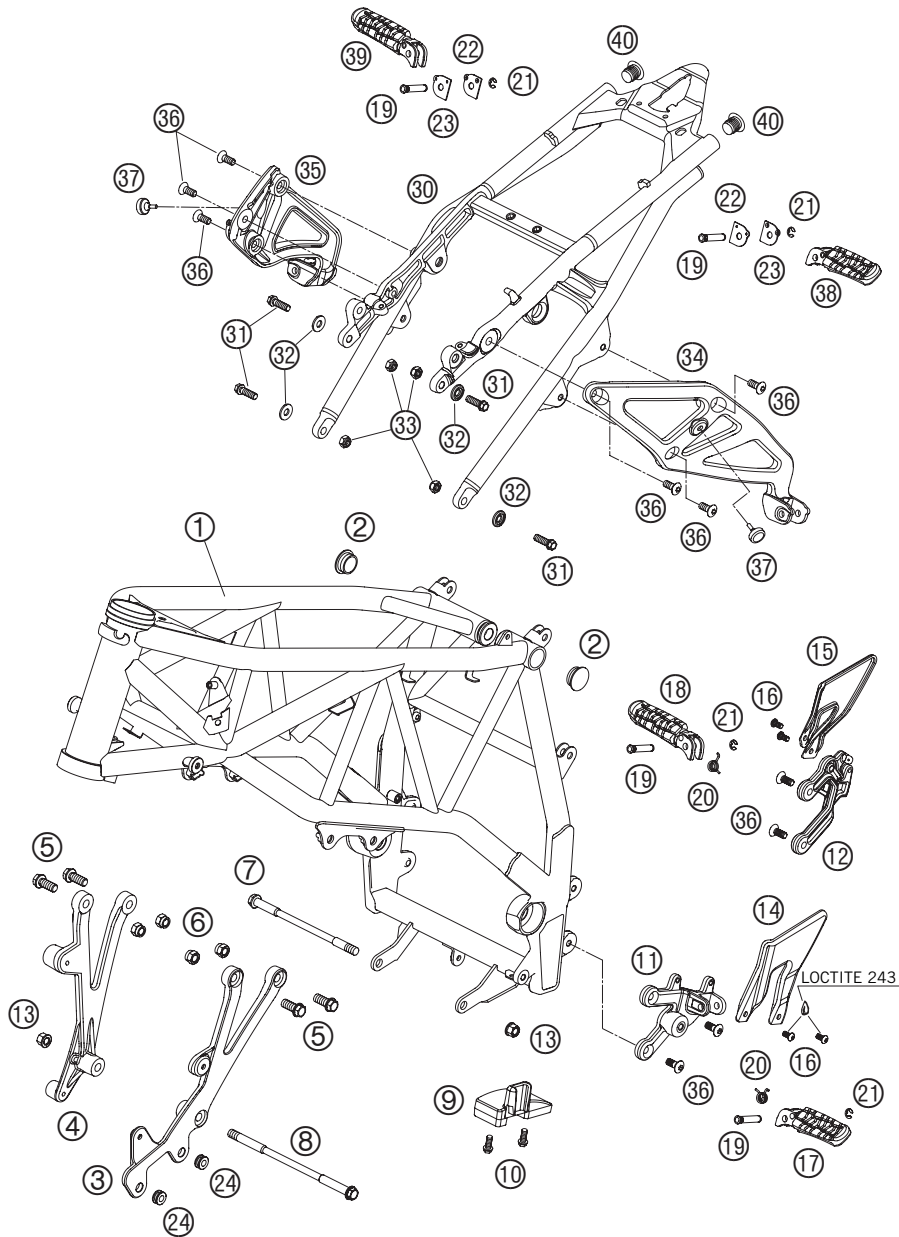
05-610.13.0

05-610.13.0

* NEUTEIL / NEW PART X NACH BEDARF / AS REQUIRED

RAHMEN · AUSLEGER » FRAME · SUB FRAME

990 / 2005



05-610.03.0

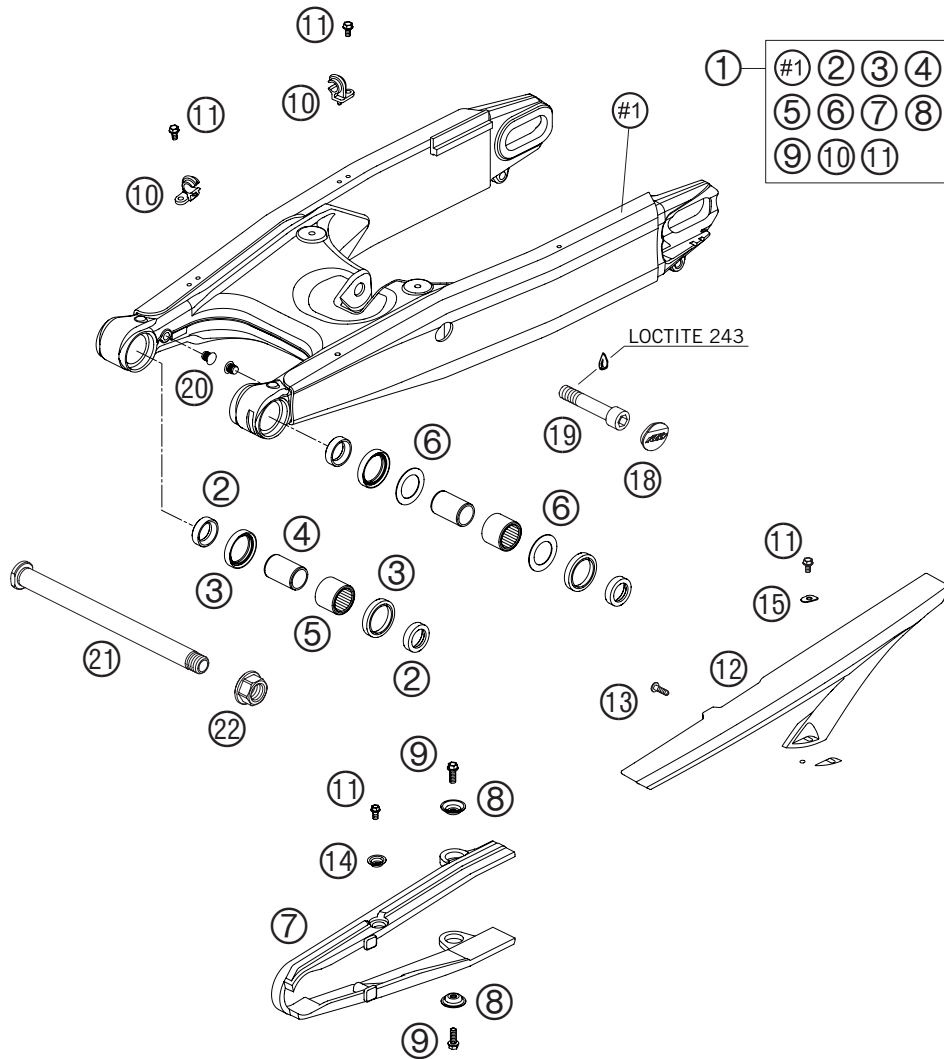
FIG	TEILNR/PARTNR	BEZEICHNUNG	DESCRIPTION	QTY
1	610.03.001.000/30	RAHMEN "FB05" 990 DUKE 05	FRAME 990 DUKE 05	1
2	610.03.088.000	LAMELLENSTOPFEN SFL28X0,8-2,5	PLUG SFL28 05	2
3	610.03.005.000	MOTORTRÄGER LINKS 05	ENGINE SUPPORT LEFT 05	1
4	610.03.006.000	MOTORTRÄGER RECHTS 05	ENGINE SUPPORT RIGHT 05	1
5	0015 100243	SK.BUNDSCHRAUBE M10X24 SW=13	HH COLLAR SCREW M10X24 WS=13	4
6	543.10.086.100	SS.MUTTER M10 CU SW=14	SELF LOCKING NUT M10 CU WS=14	4
7	600.03.013.000	MOTORTRAGSCHRAUBE M10X172 03	ENGINE BRAC. SCREW M10X172 03	1
8	600.03.014.000	MOTORTRAGSCHRAUBE M10X206 03	ENGINE BRAC. SCREW M10X206 03	1
9	600.04.076.100	KETTENGLEITSTÜCK 05	CHAIN SLIDING BLOCK 05	1
10	0017 060204	EJOT PT SCHRAUBE K60X20AL SW=6	EJOT PT SCREW K60X20 ALU WS=6	2
11	610.03.038.000	FUSSRASTENTRÄGER VO. LI. 05	FOOTREST BRACKET FRONT L/S 05	1
12	610.03.039.000	FUSSRASTENTRÄGER VO. RE. 05	FOOTREST BRACKET FRONT R/S 05	1
13	546.30.044.000	BUNDMUTTER M10 SW=13	COLLAR NUT M10 WS=13	2
14	610.34.032.000	ABDECKBLECH LINKS 05	COVER PLATE L/S 05	1
15	610.13.032.000	ABDECKBLECH RECHTS 05	COVER PLATE R/S 05	1
16	0738 060101	LINSENSCHR. ISK. ISO7380 M6X10	COU.SUNK SCR. AH ISO7380 M6X10	4
17	610.03.050.000	FUSSRASTE VORNE LI. KPL. 05	FOOTREST FRONT L/S CPL. 05	1
18	610.03.051.000	FUSSRASTE VORNE RE. KPL. 05	FOOTREST FRONT R/S CPL. 05	1
19	600.03.044.000	BOLZEN FÜR FUSSRASTE HINTEN 03	BOLT FOR FOOTREST REAR 03	4
20	610.03.042.000	RÜCKHOLFEDER FUSSRASTE VO. 05	SPRING FOOTREST FRONT 05	2
21	0799 060003	SICH.SCHEIBE DIN6799-RS 6,0	TAB WASHER DIN6799-RS 6,0	4
22	600.03.152.000	EINRASTBLECH FUSSRASTE LI. 03	ENGAGE PANEL FOOTREST L/S 03	2
23	600.03.052.000	EINRASTBLECH FUSSRASTE RE. 03	ENGAGE PANEL FOOTREST R/S 03	2
30	610.03.002.000	AUSLEGER ALU 05	SUB FRAME ALUMINIUM 05	1
31	0015 080303	SK.BUNDSCHRAUBE M 8X30 SW=10	HH COLLAR SCREW M 8X30 WS=10	4
32	610.03.002.058	STUFENSCHLEIBE 8,5X20X3,5 05	STEPPED WASHER 8,5X20X3,5 05	4
33	0926 080003	SS.MUTTER M8 DIN6926	STOP NUT DIN6926 M8 SS	4
34	610.03.048.000	FUSSRASTENTRÄGER HINTEN LI. 05	FOOTREST BRACKET REAR L/S 05	1
35	610.03.049.000	FUSSRASTENTRÄGER HINTEN RE. 05	FOOTREST BRACKET REAR R/S 05	1
36	546.10.052.000	KETTENRADSCHR. M8X20 ISK SW=6	SPROCKET SCREW-AH M8X20 WS=6	10
37	600.06.001.021	DISTANZGUMMI AIRBOX 03	DISTANCE RUBBER AIRBOX 03	2
38	600.03.050.000	FUSSRASTE KPL. LI.HI. 03	FOOTREST CPL. L/S REAR 03	1
39	600.03.051.000	FUSSRASTE KPL. RE.HI. 03	FOOTREST CPL. R/S REAR 03	1
40	610.03.089.000	LAMELLENSTOPFEN SFL 22X1,8-3,5	PLUG SFL 22X1,8-3,5	2

05-610.03.0

* NEUTEIL / NEW PART X NACH BEDARF / AS REQUIRED

SCHWINGARM » SWINGARM

990 / 2005



05-610.04.0

FIG	TEILNR/PARTNR	BEZEICHNUNG	DESCRIPTION	QTY
1	610.04.030.044	SCHWINGARM KPL. 990 DUKE	05 SWINGARM CPL. 990 DUKE	05 1
2	600.04.034.000	TASSE F. WELLENDICHRING	03 BUCKET F. SHAFT SEAL RING	03 4
3	0760 304073	WELLENDICHRING 30X40X7	SHAFT SEAL RING 30X40X7	4
4	600.04.032.000	INNENRING JR20X25X38,5	03 INNER RING JR20X25X38,5	03 2
5	600.04.031.000	NADELLAGER HK2526B	03 NEEDLE BUSH HK2526B	03 2
6	600.04.033.000	ANLAUFSCHEIBE	03 STOP DISK	03 2
7	600.04.066.100	KETTENGLEITSCHUTZ SCHWINGE	05 CHAIN SLID. GUARD SWINGARM	05 1
8	722.10.079.000	STÜTZSCHALE	BUCKET	2
9	0015 060163	SK.BUNDSCHRAUBE M 6X16 SW=8	HH COLLAR SCREW M 6X16 WS=8	2
10	546.11.076.100/30	HALTESCHELLE FÜR BREMSSCHLAUCH	RET. CLAMP F. BRAKE HOSE BLACK	2
11	0009 050103	GEW.FURCHSCHRAUBE M 5,0X10	SPECIAL SCREW M 5,0X10	4
12	610.04.060.000	KETTENSCHUTZ	05 CHAINGUARD	05 1
13	0081 500181	SCHRAUBE FÜR KUNSTSTOFF D=5X18	SCREW FOR PLASTIC D=5X18	1
14	461.04.066.050	BÜCHSE F.KETTENGLEITSCHUTZ	02 BUSH FOR CHAIN SLIDER GUARD	02 1
15	610.04.060.050	UNTERLAGE KETTENSCHUTZ	05 WASHER CHAINGUARD	05 1
18	600.04.041.000	VERSCHLUSSTOPFEN SCHWINGE	03 PLUG SWINGARM	03 1
19	600.04.017.000	SCHRAUBE M14X1,5 L=73MM	03 SCREW M14X1,5 L=73MM	03 1
20	600.04.042.000	LAMELLENSTOPFEN SFL12 GRAU	05 PLUG SFL12 GREY	05 2
21	600.04.037.144	SCHWINGARMBOLZEN KPL.	05 SWINGARM BOLT CPL.	05 1
22	600.04.038.000	BUNDMUTTER M19X1,5 SW=27MM	03 COLLAR NUT M19X1,5 WS=27MM	03 1

05-610.04.0

* NEUTEIL / NEW PART X NACH BEDARF / AS REQUIRED

FUSSBREMSBETÄTIGUNG » REAR BRAKE CONTROL

990 / 2005

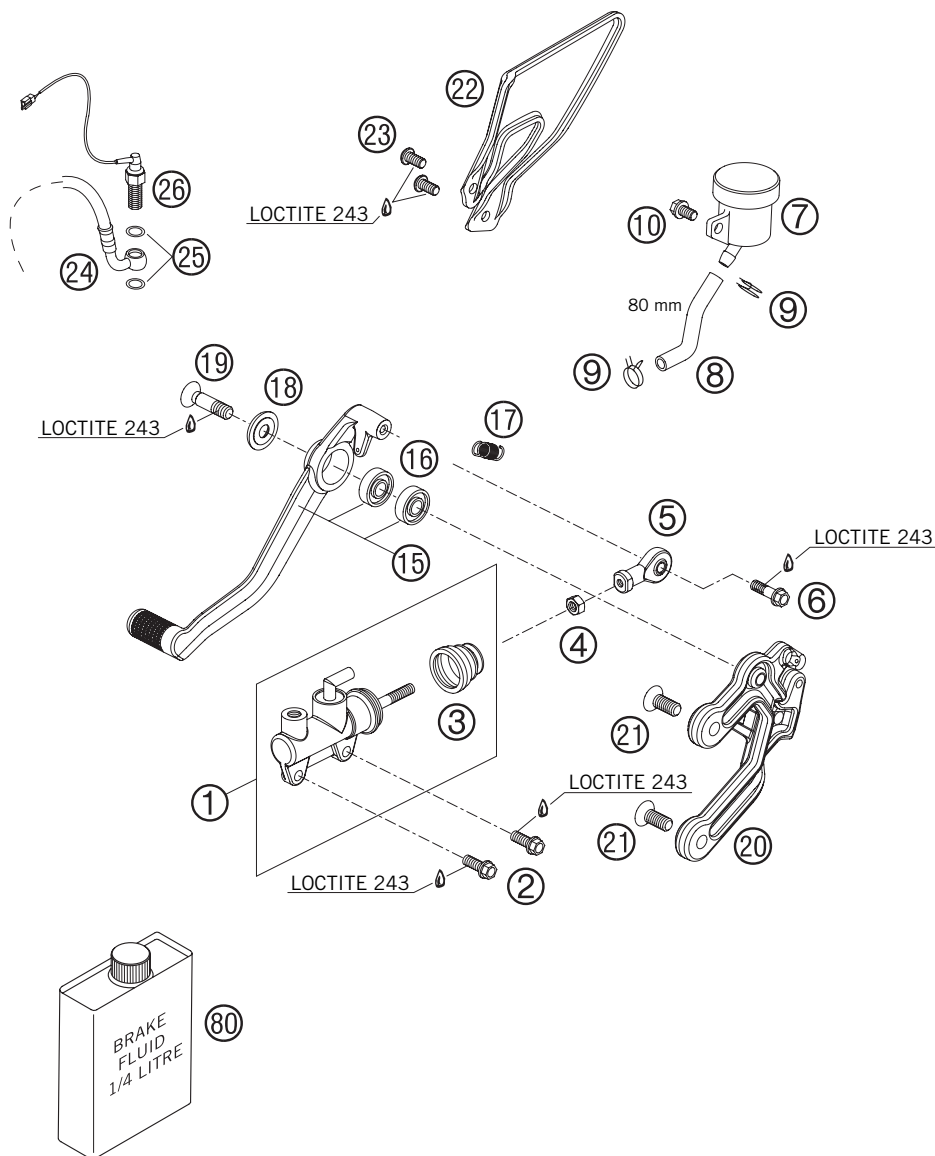


FIG	TEILNR/PARTNR	BEZEICHNUNG	DESCRIPTION	QTY
1	610.13.060.000	HAUPTBREMSZYLINDER 05	MAIN BRAKE CYLINDER 05	1
2	590.09.062.016	SONDERSCHRAUBE M6X16 SW=8 10.9	SPECIAL SCREW M6X16 WS=8 10.9	2
3	610.13.064.000	MANSCHETTE FÜR HAUPTBREMSZYL.	CUP FOR MAIN BRAKE CYLINDER	1
4	0934 060003	SK.MUTTER DIN 934 M6	HEXAGON NUT DIN0934-M 6	1
5	546.03.069.000	GELENKKOPF M6 FUBREMSHEBEL	SWIVEL HEAD M6 FOOT BRAKE LEV.	1
6	590.09.062.019	SONDERSCHRAUBE M6X19 SW=8 10.9	SPECIAL SCREW M6X19 WS=8 10.9	1
7	610.13.069.000	RESERVOIR HINTEN KPL. 05	RESERVOIR REAR CPL. 05	1
8	580.07.016.101	SCHLAUCH FÜR RESERVOIR 6X1,5	HOSE FOR RESERVOIR 6X1,5	1
9	580.07.017.000	YDNAC KLAMMER 10101 (9MM)	YDNAC CLAMP 10101 (9MM)	2
10	0015 060103	SK.BUNDSCHRAUBE M 6X10 SW=8	HH COLLAR SCREW M 6X10 WS=8	1
15	610.13.050.044	FUSSBREMSHEBEL KPL. 05	FOOT BRAKE LEVER CPL. 05	1
16	0625 006087	RILLENKUGELLAGER 608 2RS C3	GROOVED BALL BEAR. 608 2RS C3	2
17	610.13.052.000	FEDER FUSSBREMSHEBEL 05	SPRING FOOT BRAKE LEVER 05	1
18	583.03.061.000	FASONSCHIBE ALU 8 X 24 MM	SPECIAL WASHER ALU 8 X 24 MM	1
19	610.13.059.000	SENKKOPFSCHRAUBE M8X32 SS 05	FLAT HEAD SCREW M8X32 SL 05	1
20	610.03.039.000	FUSSRASTENRÄGER VO. RE. 05	FOOTREST BRACKET FRONT R/S 05	1
21	546.10.052.000	KETTENRADSCHR. M8X20 ISK SW=6	SPROCKET SCREW-AH M8X20 WS=6	2
22	610.13.032.000	ABDECKBLECH RECHTS 05	COVER PLATE R/S 05	1
23	0738 060101	LINSENSCHR. ISK. ISO7380 M6X10	COU.SUNK SCR. AH ISO7380 M6X10	2
24	610.13.072.000	BREMSLEITUNG HINTEN 05	BRAKE PIPE REAR 05	1
25	420.13.226.000	CU-DICHTRING DIN7603-10X16X1	CU-SEAL RING DIN7603-10X16X1	2
26	610.11.051.000	BREMSLICHTSCHALTER HINTEN 05	BRAKE LIGHT SWITCH REAR 05	1
80	306054	BREMSFLÜSSIGKEIT DOT 5.1	BRAKE FLUID DOT 5.1	1

05-610.13.1

05-610.13.1

* NEUTEIL / NEW PART X NACH BEDARF / AS REQUIRED

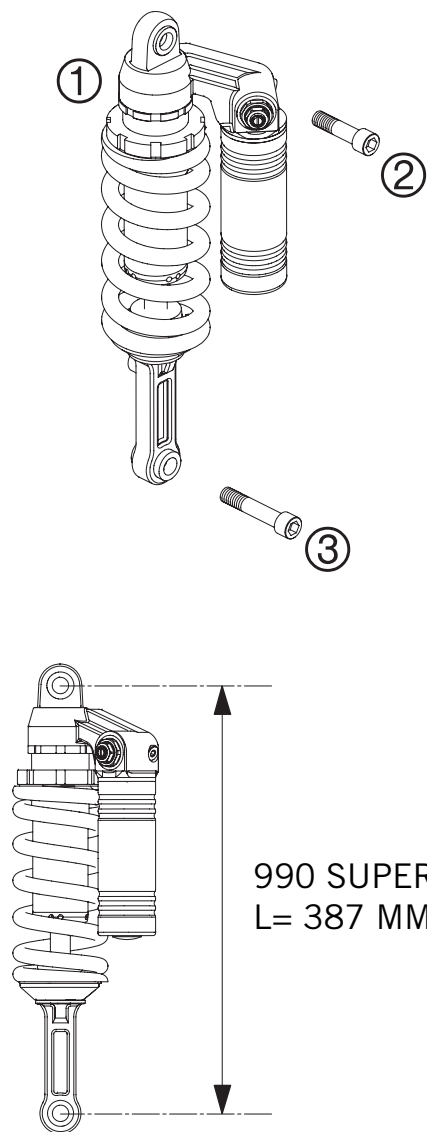


FIG	TEILNR/PARTNR	BEZEICHNUNG	DESCRIPTION	QTY
1	1518.7A01	MONOSHOCK 5018 PDS	MONOSHOCK 5018 PDS	1
2	600.04.016.000	SCHRAUBE M14X1,5 L=55MM	SCREW M14X1,5 L=55MM	1
2	600.04.017.000	SCHRAUBE M14X1,5 L=73MM	SCREW M14X1,5 L=73MM	1

05-610.04.1

05-610.04.1

* NEUTEIL / NEW PART X NACH BEDARF / AS REQUIRED

FEDERBEIN WP ZERLEGT » MONOSHOCK WP DISASSEMBLED

990 / 2005

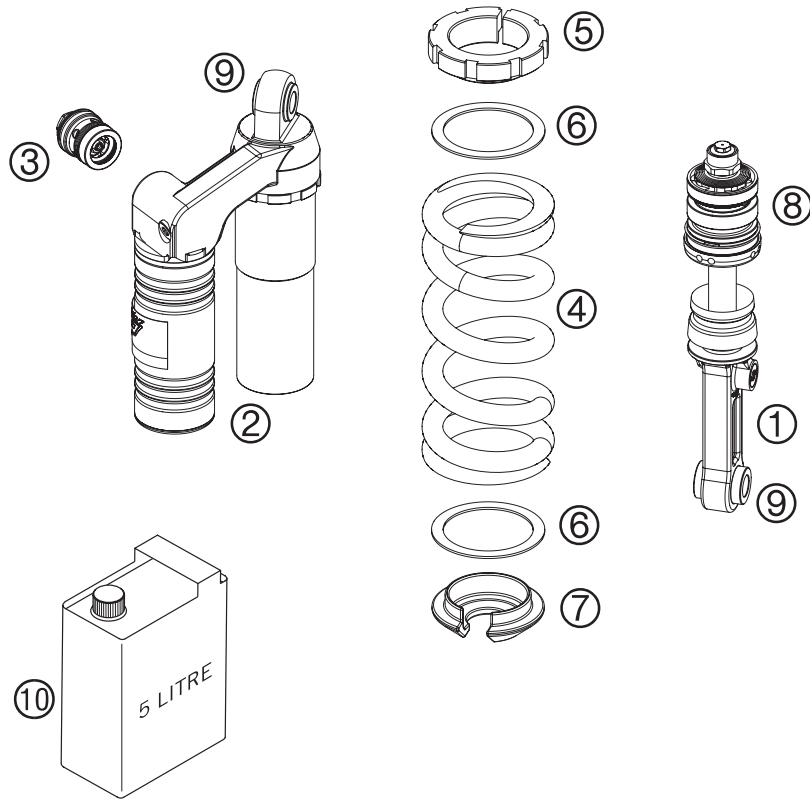


FIG	TEILNR/PARTNR	BEZEICHNUNG	DESCRIPTION	QTY
1	4618.0364S1	FEDERBEIN UNTERTEIL KPL. 05	MOUNT EYE CPL. 05	1
2	4618.0367S1	FEDERBEINGEHÄUSE OBEN 05	MONOSHOCK TOP 05	1
3	5018.0213S9	DCC-DRUCKSTUFENREGUL. KPL. 05	DCC-COMPR.DAMP.CONTROL CPL. 05	1
4	9101.0235S	FEDER (59) 150- 185 D13,5 05	SPRING (59) 150- 185 D13,5 05	X
4	9101.0077	FEDER 160-185 (59) D=13,5	SPRING 160-185 (59) D=13,5	1
4	9101.0078S	FEDER (59) 170 -185 D 14 05	SPRING (59) 170-185 D 14 05	X
5	4618.0394S	EINSTELLMUTTER M52X1,5	ADJUSTING NUT M52X1,5	1
6	5018.0410	SCHEIBE-FEDER D=58	INTERM.RING D=58	2
7	4618.0396	FEDERTELLER H=15 D=28	SPRING RETAINER H=15 D=28	1
8	R150.02	REP. SATZ DICHTR. 05	REPAIR KIT GASKET 05	1
9	R150.03	REP. SATZ LAGERUNG 05	REPAIR KIT BEARINGS 05	1
10	5018.0342S1	DÄMPFERÖL 5 LT 2003	SHOCK ABSORBER FLUID 5 LT 2003	1

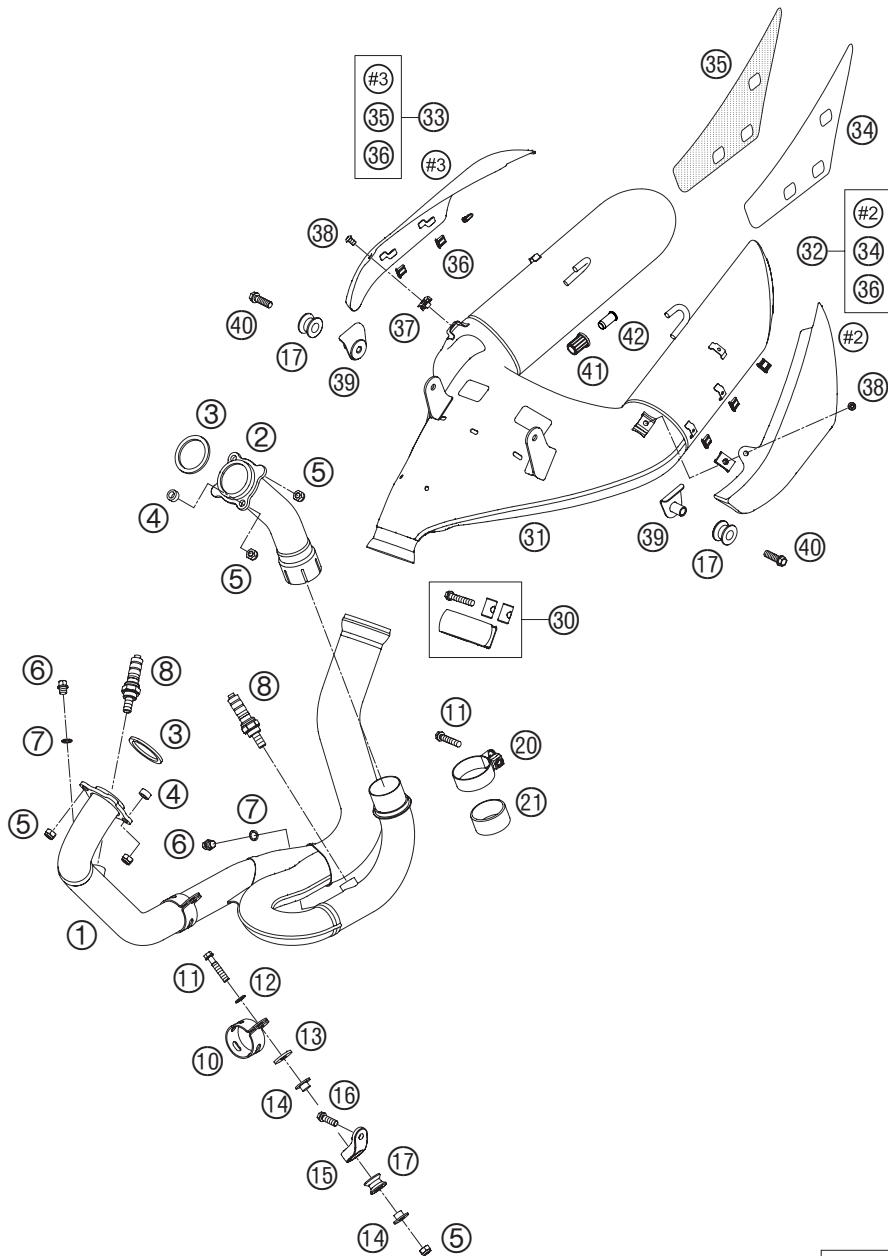
05-610.04.3

05-610.04.3

* NEUTEIL / NEW PART X NACH BEDARF / AS REQUIRED

KRÜMMER · ENDDÄMPFER » PIPES · SILENCER

990 / 2005



05-610.05.0

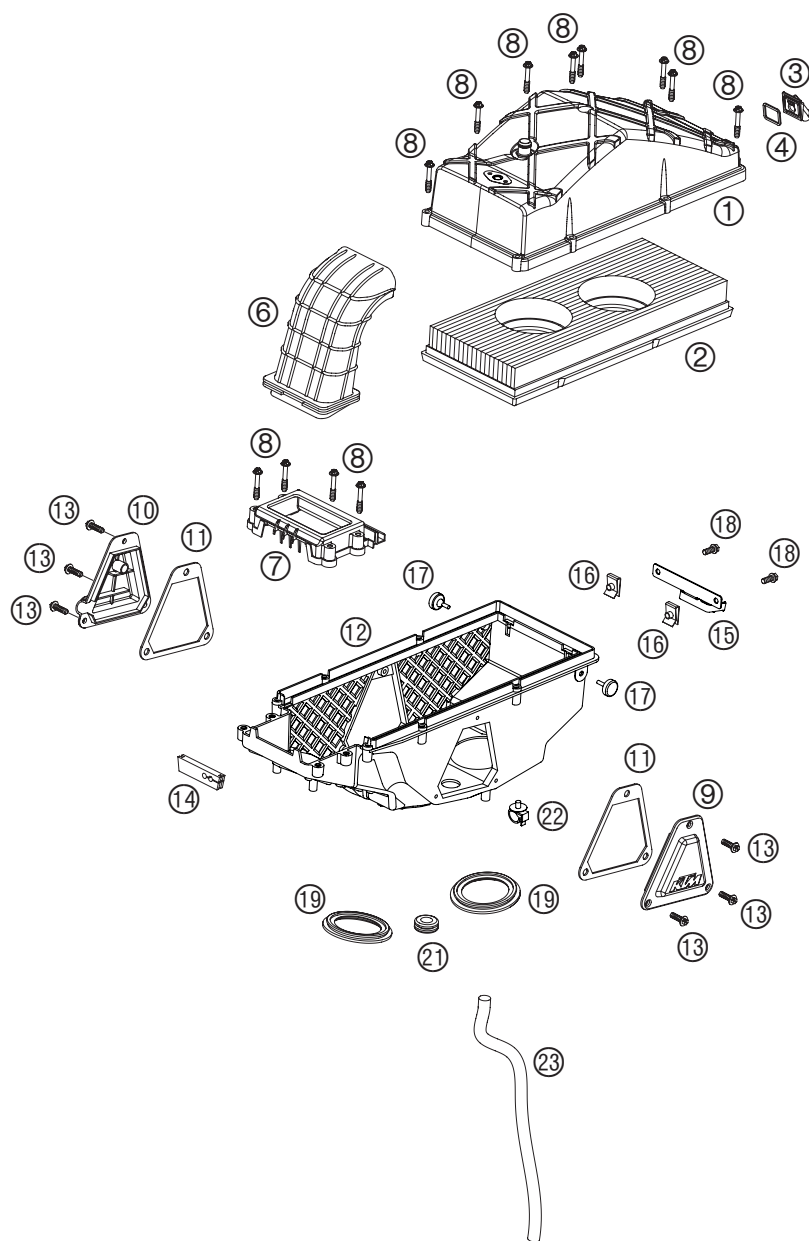
FIG	TEILNR/PARTNR	BEZEICHNUNG		DESCRIPTION	QTY
1	610.05.007.000	AUSPUFFROHR VORNE	05	EXHAUST PIPE FRONT	05 1
2	610.05.008.000	AUSPUFFROHR HINTEN	05	EXHAUST PIPE REAR	05 1
3	610.05.005.000	AUSPUFFDICHTUNG	05	EXHAUST GASKET	05 2
4	610.05.009.000	DISTANZBÜCHSE 8,5X15X7,5	05	SPACER BUSH. 8,5X15X7,5	05 2
5	510.10.086.100	SS-MUTTER M 8 CU		SELF LOCKING NUT M 8 CU	5
6	0910 100003	VERSCHL.SCHR.DIN0910-M 10X1		PLUG DIN0910-M 10X1	2
7	0603 100141	CU-DICHRING DIN7603-10X14X1		COPPER GASKET DIN7603-10X14X1	2
8	610.41.090.000	LAMBDASONDE	05	LAMBDA SENSOR	05 2
10	610.05.007.049	SCHELLE KRÜMMERROHR	05	CLAMP EXHAUST PIPE	05 1
11	0015 080403	SK.BUNDSCHRAUBE M 8X40 SW=10		HH COLLAR SCREW M 8X40 WS=10	2
12	0125 080003	UNTERLEGSCHIBE DIN0125 A 8,4		WASHER DIN0125-A 8,4	1
13	510.05.067.000	ISOLIERSCHEIBE 8,5X28X3		INSULATE WASHER 8,5X28X3	1
14	584.05.050.065	BUNDBÜCHSE 8,5X12X23,5X10		COLLAR BUSH 8,5X12X23,5X10	2
15	610.05.015.050	KRÜMMERHALTERUNG VORNE	05	EXHAUST PIPE BRACKET FRONT	05 1
16	0015 080353	SK.BUNDSCHRAUBE M 8X35 SW=10		HH COLLAR SCREW M 8X35 WS=10	1
17	543.05.068.100	DÄMPFUNGSELEMENT SILICON GRAU		DAMP. COMPONENT SILICONE GREY	3
20	610.05.051.100	SCHELLE KPL. D=53,2MM	05	CLAMP CPL. D=53,2MM	05 1
21	584.05.005.001	GRAPHITRING 45X50X25		GRAPHITRING 45X50X25	1
30	610.05.052.000	AUSPUFFSCHELLE KPL.	05	EXHAUST CLAMP CPL.	05 1
31	610.05.083.000	ENDDÄMPFER	05	SILENCER	05 1
32	610.05.090.020	HITZESCHUTZBLECH ED LINKS	05	THERMAL SHIELD SILENCER L/S	05 1
33	610.05.090.030	HITZESCHUTZBLECH ED RECHTS	05	THERMAL SHIELD SILENCER R/S	05 1
34	610.05.090.022	HITZESCHUTZFOLIE ENDD. LI.	05	THER.PROT.FOIL SILENCER L/S	05 1
35	610.05.090.032	HITZESCHUTZFOLIE ENDD. RE.	05	THER.PROT.FOIL SILENCER R/S	05 1
36	610.05.091.000	DÄMPFUNGSELEMENT SILICON	05	DAMP. COMPON. SILICONE GREY	05 6
37	546.03.048.100	MEHRBEREICHBLECHMUTTER M6		RANGE CHANGE METAL NUT M6	2
38	0738 060101	LINSENSCHR. ISK. ISO7380 M6X10		COU.SUNK SCR. AH ISO7380 M6X10	2
39	610.05.083.011	VERDREHSICHERUNG KPL.	05	ANTI-ROTATION ELEMENT CPL.	05 2
40	0015 080253	SK.BUNDSCHRAUBE M 8X25 SW=10		HH COLLAR SCREW M 8X25 WS=10	2
41	610.05.013.000	GUMMI AUSPUFFBEFESTIGUNG	05	RUBBER SILENCER SUPPORT	05 2
42	610.05.014.000	HÜLSE AUSPUFFBEFESTIGUNG	05	SLEEVE SILENCER SUPPORT	05 2

05-610.05.0

* NEUTEIL / NEW PART X NACH BEDARF / AS REQUIRED

LUFTFILTERKASTEN » AIR FILTER BOX

990 / 2005

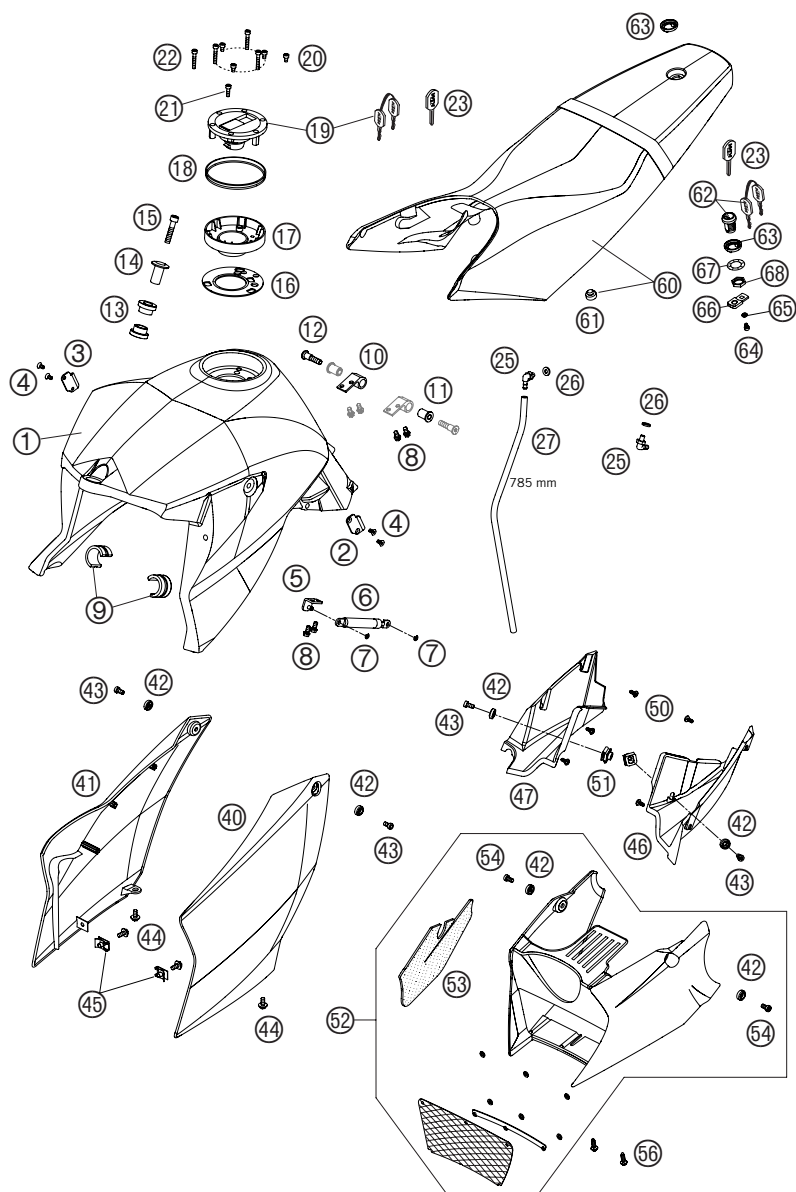


05-610.06.0

FIG	TEILNR/PARTNR	BEZEICHNUNG	DESCRIPTION	QTY
1	610.06.002.000	FILTERKASTENDECKEL 990 DUKE 05	AIRBOX COVER 990 DUKE 05	1
2	610.06.015.000	LUFTFILTER EFI 05	AIR FILTER EFI 05	1
3	600.06.007.000	ANSCHLUSS FÜR SLS LC8 03	CONNECTOR FOR SAS LC8 03	1
4	600.06.007.050	DICHTUNG SLS-ANSCHLUSS 03	GASKET SAS CONNECTOR 03	1
6	600.06.040.000	ANSAUGSCHNORCHEL 03	INTAKE SNORKEL 03	1
7	600.06.004.000	FILTERKASTEN-VORDETEIL LC8 03	AIRBOX FRONT PART LC8 03	1
8	600.06.006.000	SONDERSCHRAUBE K60X35/15 03	SPECIAL SCREW K60X35/15 03	12
9	600.06.003.002	FILTERKASTENDECKEL LI/RE 03	AIRBOX COVER L/S R/S 03	1
10	610.06.003.002	FILTERKASTENDECKEL RE. EFI 05	AIRBOX COVER R/S EFI 05	1
11	600.06.003.050	DICHTUNG F. LUFT.DECKEL LI/RE	GASKET F. AIRBOX COVER L/S R/S	2
12	610.06.001.000	FILTERKASTEN UNTERTEIL 990 05	FILTER BOX LOWER PART 990 05	1
13	0017 060203	EJOT PT SCHRAUBE K60X20 SW=6	EJOT PT SCREW K60X20 WS=6	6
14	610.06.001.030	GUMMITÜLLE FÜR GASSEIL 05	RUBBER SLEEVE F. THR. CABLE 05	1
15	610.06.001.020	SLS-HALTEBLECH 05	SAS-BRACKET PANEL 05	1
16	546.03.048.100	MEHRBEREICHSBLECHMUTTER M6	RANGE CHANGE METAL NUT M6	2
17	600.06.001.021	DISTANZGUMMI AIRBOX 03	DISTANCE RUBBER AIRBOX 03	2
18	0015 060163	SK.BUNDSCHRAUBE M 6X16 SW=8	HH COLLAR SCREW M 6X16 WS=8	2
19	600.36.045.000	GUMMIMUFFE FILTERKASTEN 03	RUBBER SLEEVE AIRBOX 03	2
21	600.06.001.041	GUMMITÜLLE BENZINSCHLAUCH 03	RUBBER SLEEVE FUEL HOSE 03	1
22	581.11.076.000	KABELHALTER KHS NR. 150-47610	CABLE SUPPORT KHS NR.150-47610	1
23	570.05.020.001	SCHLAUCH 10X14 PER METER	HOSE 10X14 PER METER	0,36

05-610.06.0

* NEUTEIL / NEW PART X NACH BEDARF / AS REQUIRED



05-610.07.0

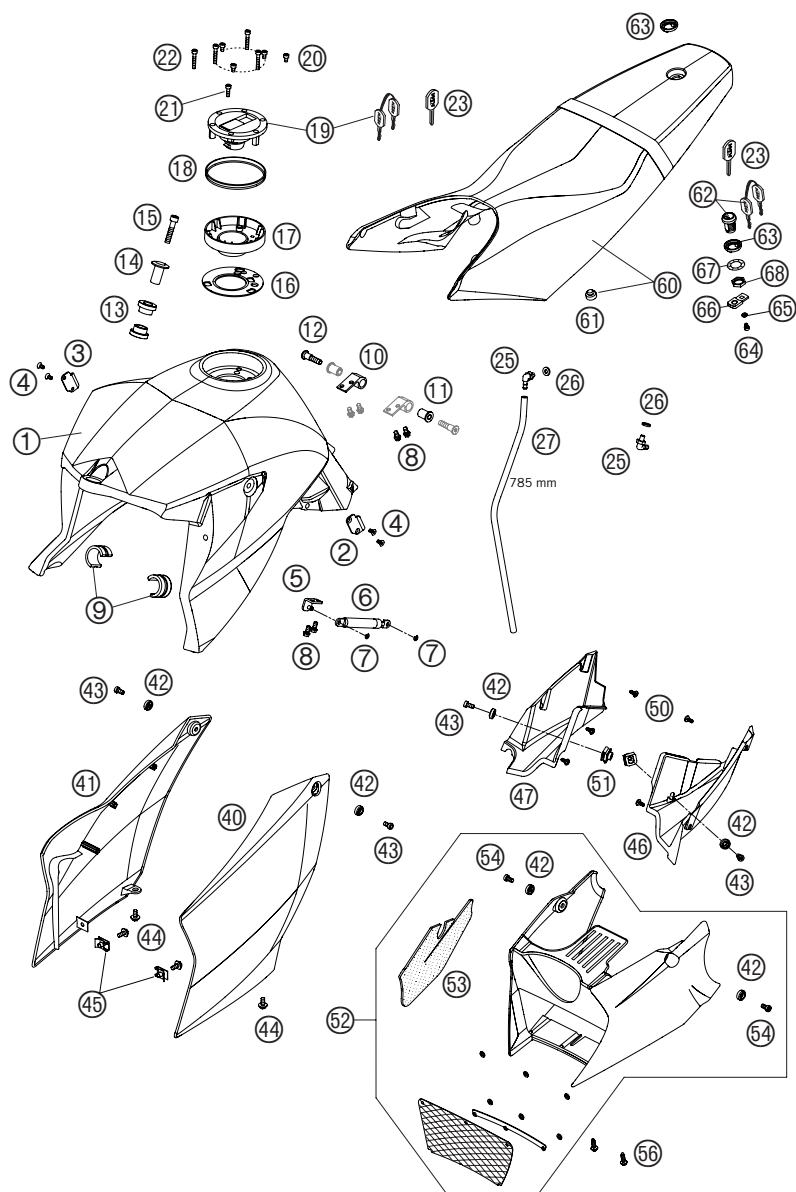
FIG	TEILNR/PARTNR	BEZEICHNUNG	DESCRIPTION	QTY
1	610.07.013.000/33A	BENZINTANK SCHWARZ MATT 05	FUEL TANK BLACK MAT 05	1
1	610.07.013.000/70A	BENZINTANK ORANGE 05	FUEL TANK ORANGE 05	1
2	610.07.041.000	HALBLECH SITZBANK LINKS 05	BRACKET SEAT L/S 05	1
3	610.07.042.000	HALBLECH SITZBANK RECHTS 05	BRACKET SEAT R/S 05	1
4	0991 050102	SENKSCHR. DIN7991 M5X10 10.9	FLAT H.SCEW DIN7991-M5X10 10.9	4
5	610.07.034.000	BEFESTIGUNGSWINKEL KPL. 05	MOUNTING BRACKET CPL. 05	1
6	610.07.035.000	GASDRUCKDÄMPFER 300N 05	GAS-PRESSURE DAMPER 300N 05	1
7	0799 040003	SICH.SCHEIBE DIN6799-RS 4,0	TAB WASHER DIN 6799-RS 4,0 A2	2
8	0015 060123	SK.BUNDSCHRAUBE M 6X12 SW=8	HH COLLAR SCREW M 6X12 WS=8	6
9	610.07.014.000	ABSTANDHALTER TANK 05	SPACER FUEL TANK 05	2
10	610.07.025.000	TANKHALTERUNG 05	BRACKET FUEL TANK 05	2
11	610.07.027.000	TANKLAGERUNGSGUMMI 05	RUBBER BEARING FUEL TANK 05	2
12	610.07.026.000	SONDERSCHRAUBE M10X36 ISK 05	SPECIAL SCREW M10X36 AH 05	2
13	610.07.065.000	TANKBEFESTIGUNGSGUMMI VO. 05	TANK RUBBER BUSHING FRONT 05	2
14	610.07.060.000	LAGERHÜLSE AUSSEN 05	BEARING BUSHING OUTSIDE 05	1
15	0912 080403	ISK.SCHRAUBE DIN0912-M 8X40	AH SCREW DIN912 M8X40	1
16	600.07.008.051	DICHTFLANSCH F. TANKEINSATZ 03	SEAL. FLANGE F.TANK INSERT 03	1
17	600.07.008.150	TANKEINSATZ 05	TANK INSERT 05	1
18	600.07.008.052	DICHRING FÜR TANKEINSATZ 03	SEAL. RING F. TANK INSERT 03	1
19	610.07.008.000	TANKVERSCHLUSS KPL. 05	TANK PLUG CPL. 05	1
20	0912 050083	ISK.SCHRAUBE DIN 912 M 5X8	AH SCREW DIN 912 M 5X8	3
21	0912 050123	ISK.SCHRAUBE DIN 912 M5X12	AH SCREW DIN0912-M 5X12	1
22	0912 050303	ISK.SCHRAUBE DIN 912 M5X30	AH SCREW DIN0912-M 5X30	3
23	400.11.166.100	SCHLÜSSELROHLING LC4/DUKE/LC8	KEY BLANK LC4/DUKE/LC8	X
25	600.07.024.000	ANSCHLUSS-STÜCK F.ÜBERL. M7 03	CONNECT.PIECE F.OVERFLOW M7 03	2
26	600.07.024.050	DICHTUNG FÜR ANSCHLUSSTÜCK 03	GASKET FOR CONNECTING PIECE 03	2
27	600.07.026.001	SCHLAUCH NBR 5,4X9,4 P.METER	HOSE NBR 5,4X9,4 PER METER	X
40	610.08.050.000/30A	SPOILER LINKS SCHWARZ 05	SPOILER L/S BLACK 05	1
40	610.08.050.000/70A	SPOILER LINKS ORANGE 05	SPOILER L/S ORANGE 05	1
41	610.08.051.000/30A	SPOILER RECHTS SCHWARZ 05	SPOILER R/S BLACK 05	1
41	610.08.051.000/70A	SPOILER RECHTS ORANGE 05	SPOILER R/S ORANGE 05	1
42	600.08.045.000	FASSONSCHIBE D=16,5MM 03	SPECIAL WASHER D=16,5MM 03	6
43	0012 060123	ZYL.SCHRAUBE DIN6912 M6X12	AH SCREW DIN6912 M6X12	4
44	0014 060133	SK.BUNDSCHRAUBE M 6X13 SW=8	HH COLLAR SCREW M 6X13 WS=8	4
45	546.03.048.100	MEHRBEREICHBLECHMUTTER M6	RANGE CHANGE METAL NUT M6	2

05-610.07.0

* NEUTEIL / NEW PART X NACH BEDARF / AS REQUIRED

TANK · SITZBANK · VERKLEIDUNG » TANK · SEAT · COVER

990 / 2005



05-610.07.0

05-610.07.0

FIG	TEILNR/PARTNR	BEZEICHUNG	DESCRIPTION	QTY
46	610.08.050.050	LUFTEINLASS LINKS 05	AIR INTAKE L/S 05	1
47	610.08.051.050	LUFTEINLASS RECHTS 05	AIR INTAKE L/S 05	1
50	0016 050121	SCHRAUBE FÜR KUNSTSTOFF D=5X12	SCREW FOR PLASTIC D=5X12	5
51	502.35.033.300	KLIPS-MUTTERNHALTER M6 KP142	SNAP-NUT HOLDER M6 KP142	2
52	610.08.020.044/30A	BUGSPOILER KPL. SCHWARZ 05	FRONT SPOILER CPL. BLACK 05	1
52	610.08.020.044/70A	BUGSPOILER KPL. ORANGE 05	FRONT SPOILER CPL. ORANGE 05	1
53	610.08.020.050	HITZESCHUTZFOLIE 05	THERMAL PROTECTION FOIL 05	1
54	0012 060164	ZYL.SCHRAUBE DIN6912 M6X16 SS	AH SCREW DIN6912 M6X16 SL	2
56	0017 060203	EJOT PT SCHRAUBE K60X20 SW=6	EJOT PT SCREW K60X20 WS=6	2
60	610.07.040.000/30	SITZBANK SCHWARZ 05	SEAT BLACK 05	1
60	610.07.040.000/04	SITZBANK ORANGE 05	SEAT ORANGE 05	1
61	610.07.040.010	DISTANZGUMMI SITZBANK 05	DISTANCE RUBBER SEAT 05	6
62	610.07.050.000	SITZBANKSCHLOSS 05	SEAT LOCK 05	1
63	610.07.052.000	DISTANZRING SITZBANKSCHLOSS 05	SPACER RING SEAT LOCK 05	1
64	610.07.050.020	SCHRAUBE M4 AF32 05	SCREW M4 AF32 05	1
65	610.07.050.010	SCHEIBE AF150 05	WASHER AF150 05	1
66	610.07.050.040	SCHLIESSBLECH TR248 05	CLOSING PANEL TR248 05	1
67	610.07.050.050	SCHEIBE TR12.01 05	WASHER TR12.01 05	1
68	610.07.050.030	MUTTER M19X1 AF36 05	NUT M19 X1 AF36 05	1

* NEUTEIL / NEW PART X NACH BEDARF / AS REQUIRED

KRAFTSTOFFPUMPE » FUEL PUMP

990 / 2005

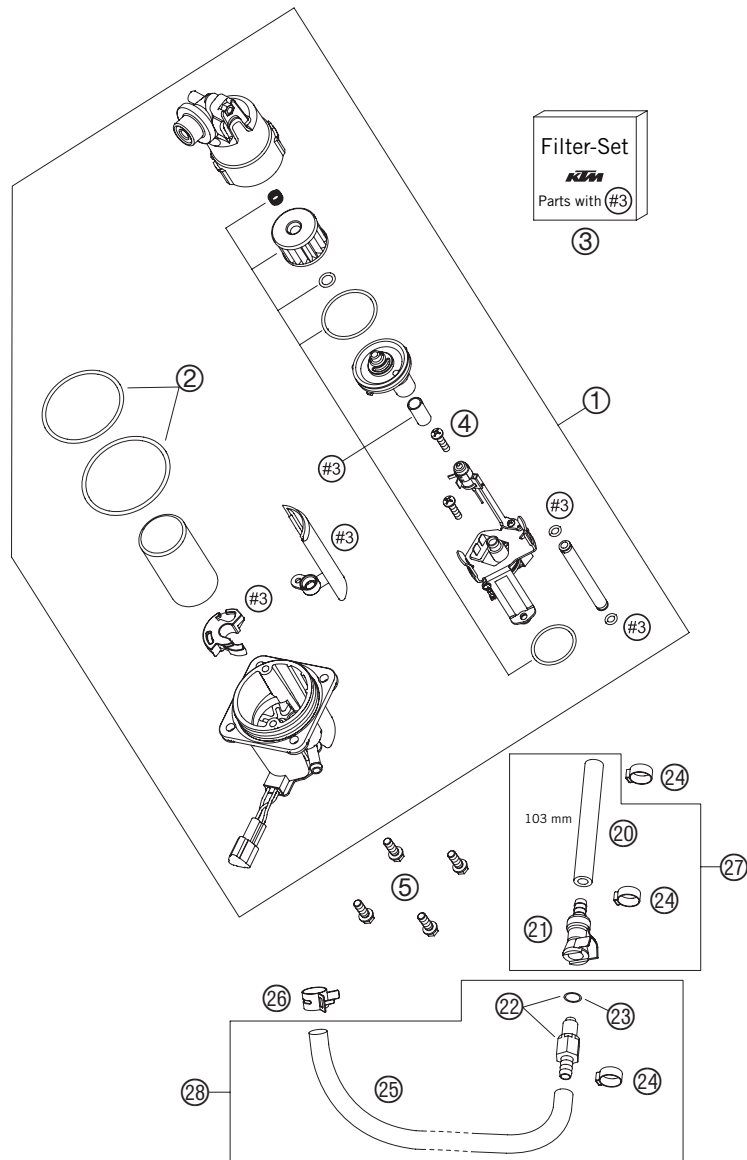
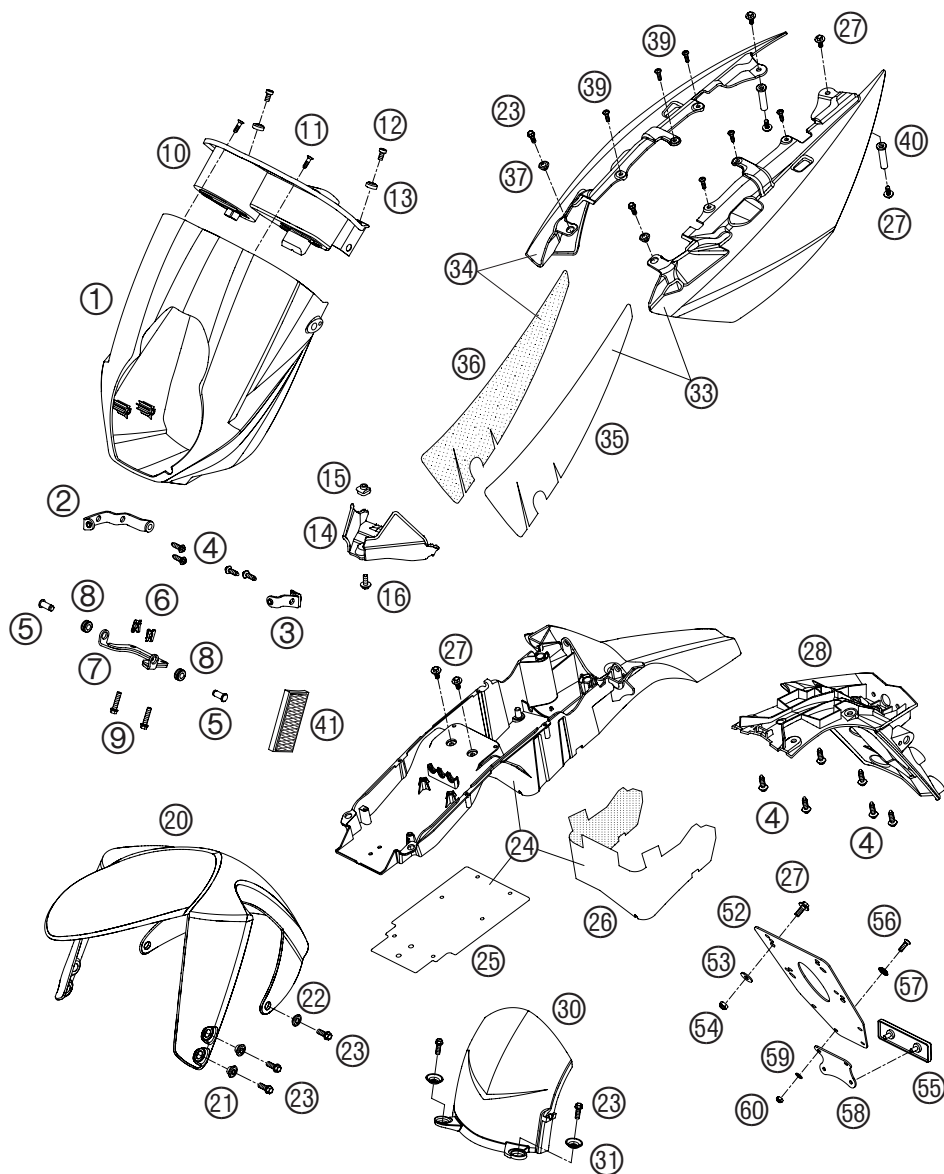


FIG	TEILNR/PARTNR	BEZEICHNUNG	DESCRIPTION	QTY
1	610.07.088.000	KRAFTSTOFFPUMPE 05	FUEL PUMP 05	1
2	610.07.089.000	O-RING SET FÜR BENZINPUMPE 05	O-RING SET FOR FUEL PUMP 05	1
3	610.07.090.000	FILTER-SET BENZINPUMPE 05	FILTER-SET FUEL PUMP 05	1
4	610.07.091.000	SCHRAUBE FÜR FILTER-SET 05	SCREW FOR FILTER-SET 05	2
5	0015 060163	SK.BUNDSCHRAUBE M 6X16 SW=8	HH COLLAR SCREW M 6X16 WS=8	4
20	600.07.016.001	SCHLAUCH 7,5X13,5 PER METER	HOSE 7,5X13,5 PER METER	X
21	585.07.010.500/30	KUPPLUNG CPC SCHWARZ 05	CLUTCH CPC BLACK 05	1
22	585.07.010.300/30	STECKER CPC SCHWARZ 05	PLUG CPC BLACK 05	1
23	585.07.012.000	O-RING VITON F. STECKER CPC 05	O-RING VITON F. PLUG CPC 05	1
24	000.50.153.706	STUFENLOSE EINOHRKLEMME 15,3MM	VARIABLE ONE-EAR CLAMP 15,3MM	3
25	610.07.016.000	KRAFTSTOFFSCHLAUCH 90° 05	FUEL HOSE 05	1
26	000.49.140.121	FEDERBANDSCHELLE STD DN14	CLAMP STD DN14	1
27	610.07.016.051	KRAFTSTOFFSCHLAUCH 2 KPL. 05	FUEL HOSE 2 CPL. 05	1
28	610.07.016.050	KRAFTSTOFFSCHL. 90° 1 KPL. 05	FUEL HOSE 90° 1 CPL. 05	1

05-610.07.1

05-610.07.1

* NEUTEIL / NEW PART X NACH BEDARF / AS REQUIRED



05-610.08.0

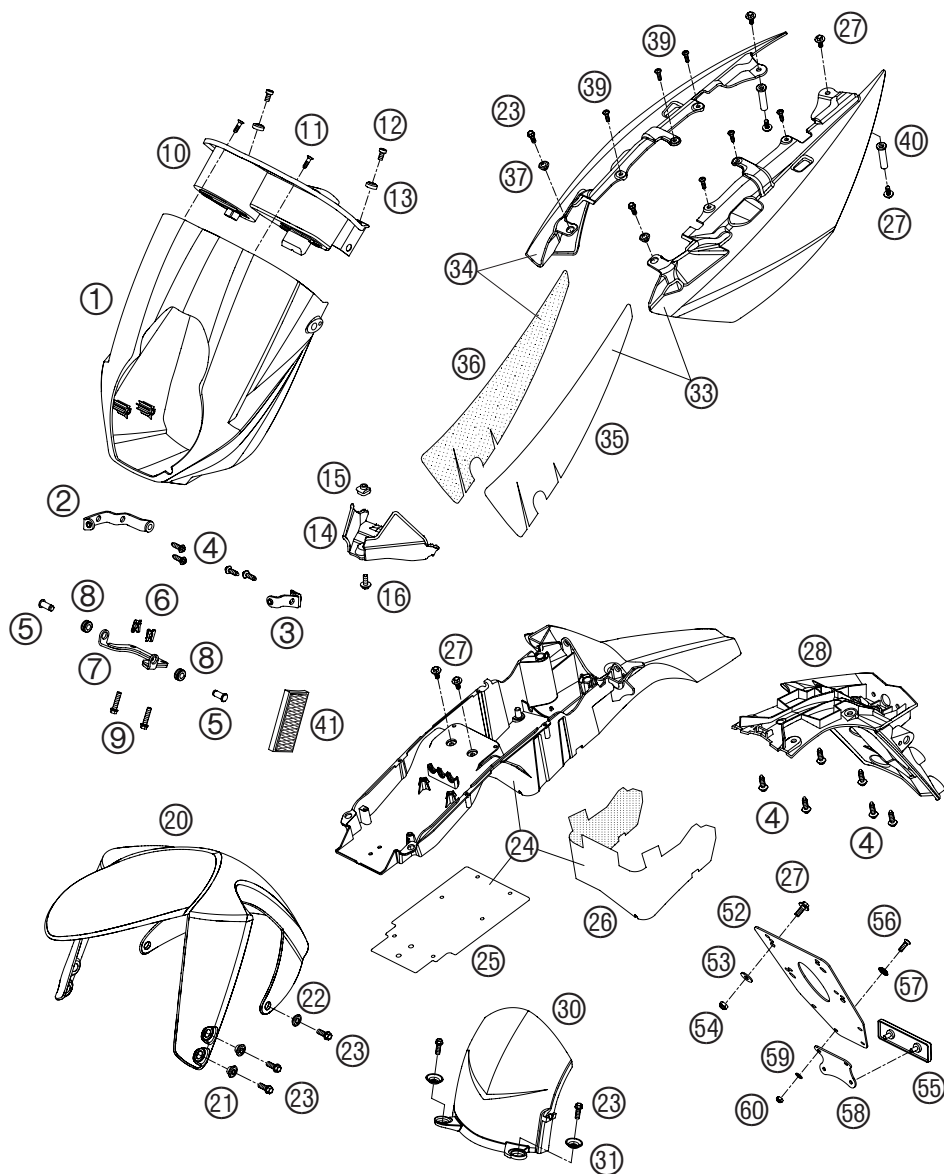
FIG	TEILNR/PARTNR	BEZEICHNUNG	DESCRIPTION	QTY
1	610.08.001.000/30A	SCHEINWERFERMASKE SCHWARZ	HEAD LIGHT MASK BLACK	05 1
1	610.08.001.000/70A	SCHEINWERFERMASKE ORANGE	HEAD LIGHT MASK ORANGE	05 1
2	610.08.005.000	MASKENHALTERUNG RECHTS KPL.	MASK BRACKET R/S CPL.	05 1
3	610.08.004.000	MASKENHALTERUNG LINKS KPL.	MASK BRACKET L/S CPL.	05 1
4	0017 060203	EJOT PT SCHRAUBE K60X20 SW=6	EJOT PT SCREW K60X20 WS=6	10
5	600.13.057.000	BOLZEN F.GABELSTÜCK 8X20X16,5	BOLT F. LINK FORK 8X20X16,5	2
6	600.13.058.000	SICHERUNGS-CLIP D=8MM	SECURING CLIP D=8MM	03 2
7	587.08.002.000	SCHARNIERGELENK UNTEN DUKE '99	HINGE JOINT BOTTOM DUKE '99	1
8	310.08.060.000	KABELTÜLLE D=8MM OFFEN	RUBBER SLEEVE D=8MM OPEN	2
9	0015 060453	SK.BUNDSCHRAUBE M 6X45 SW=8	HH COLLAR SCREW M 6X45 WS=8	2
10	610.14.070.000	INSTRUMENTENABDECKUNG	INSTRUMENT COVER	05 1
11	0017 050181	SCHRAUBE FÜR KUNSTSTOFF D=5X18	SCREW FOR PLASTIC D=5X18	2
12	0012 060123	ZYL.SCHRAUBE DIN6912 M6X12	AH SCREW DIN6912 M6X12	2
13	600.08.045.000	FASSONSCHIBE D=16,5MM	SPECIAL WASHER D=16,5MM	03 2
14	610.03.094.000	SPRITZSCHUTZ STEUERKOPF	SPLASH PROTECT. FRAME HEAD	05 1
15	502.35.033.300	KLIPS-MUTTERNHALTER M6 KP142	SNAP-NUT HOLDER M6 KP142	1
16	0014 060153	SK.BUNDSCHRAUBE M 6X15 SW=8	HH COLLAR SCREW M 6X15 WS=8	1
20	587.08.010.000/30A	KOTFLÜGEL VO. SCHWARZ MATT	FENDER FRONT BLACK MATT	04 1
21	503.08.053.000	BUNDBÜCHSE 6X11X16X7,5 MM	BUSH FOR SPOILER 6X11X16X7,5	98 4
22	503.08.052.000	BUNDBÜCHSE 6X11X16X5 MM	BUSH FOR SPOILER 6X11X16X5 MM	98 2
23	0015 060163	SK.BUNDSCHRAUBE M 6X16 SW=8	HH COLLAR SCREW M 6X16 WS=8	10
24	610.08.019.000	HECK-UNTERTEIL	REAR END LOWER PART	05 1
25	610.08.021.000	HITZESCHUTZFOLIE	THERMAL PROTECTION FOIL	05 1
26	610.08.021.100	HITZESCHUTZFOLIE	THERMAL PROTECTION FOIL	05 1
27	0014 060153	SK.BUNDSCHRAUBE M 6X15 SW=8	HH COLLAR SCREW M 6X15 WS=8	10
28	610.08.015.000	KENNZEICHENHALTER	NUMB.PLATE CARRIER	05 1
30	610.08.014.000	SPRITZSCHUTZ	SPLASH PROTECT.	05 1
31	722.10.079.000	STÜTZSCHALE	BUCKET	05 2
33	610.08.041.000/33A	HECKOBERTEIL LI.SCHW.MATT	REAR END TOPPART L/S BLACK MAT	05 1
34	610.08.042.000/33A	HECKOBERTEIL RE.SCHW.MATT	REAR END TOPPART R/S BLACK MAT	05 1
35	610.08.041.050	HITZESCHUTZFOLIE LINKS	THERMAL PROTECTION FOIL L/S	05 1
36	610.08.042.050	HITZESCHUTZFOLIE RECHTS	THERMAL PROTECTION FOIL R/S	05 1
37	503.08.053.000	BUNDBÜCHSE 6X11X16X7,5 MM	BUSH FOR SPOILER 6X11X16X7,5	98 2
39	0081 500181	SCHRAUBE FÜR KUNSTSTOFF D=5X18	SCREW FOR PLASTIC D=5X18	6
40	610.08.019.050	BEFEST.MUTTER HECKUNTERTEIL	SPECIAL NUT FOR REAR END	05 2

05-610.08.0

* NEUTEIL / NEW PART X NACH BEDARF / AS REQUIRED

MASKE · KOTFLÜGEL » MASK · FENDERS

990 / 2005



05-610.08.0

FIG	TEILNR/PARTNR	BEZEICHNUNG	DESCRIPTION	QTY
41	584.12.080.100	SEITENSTRAHLER GELB NUR FÜR AUS+UK	REFLECTOR YELLOW '99 ONLY FOR AUS+UK	2
52	600.12.081.100	KENNZEICHENHALTERUNG	LICENCE NUMBER PLATE	05
53	0021 060003	SCHEIBE DIN 9021 A 6,4	WASHER DIN9021-A 6,4	4
54	0985 060003	SS.MUTTER DIN0985-M 6	SELF LOCK. NUT DIN0985-M 6	4
55	584.12.080.000	RÜCKSTRAHLER ROT LC4 '98	REFLECTOR RED LC4 '98	1
56	0966 050163	LI.SENKSCHRAUBE DIN0966-M 5X16	OVAL HEAD SCREW DIN0966-M 5X16	2
57	400.06.006.000	FASONSCHIBE 6MM	WASHER 6MM	2
58	584.12.080.050	HALTERUNG FÜR RÜCKSTRAHLER	BRACKET FOR REFLECTOR	1
59	0125 050003	UNTERLEGSCHIBE DIN0125 A 5,3	WASHER DIN0125-A 5,3	2
60	0985 050003	SS.MUTTER DIN 985 M5	SELF LOCKING NUT DIN0985-M 5	2

05-610.08.0

* NEUTEIL / NEW PART X NACH BEDARF / AS REQUIRED

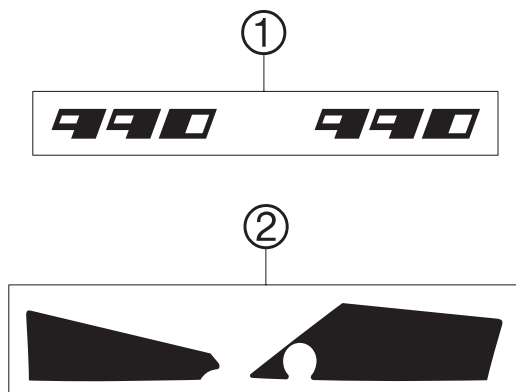


FIG	TEILNR/PARTNR	BEZEICHNUNG	DESCRIPTION	QTY
1	610.08.099.000	HUBRAUMAUFKLEBER SCHWARZ 05	DISPLACEMENT STICKER BLACK 05	1
2	610.08.096.100	AUFKLEBER BUGSPOILER SCHW. 05	STICKER BUGSPOILER BLACK 05	1
2	610.08.096.000	AUFKLEBER BUGSPOILER ORANGE 05	STICKER BUGSPOILER ORANGE 05	1

05-610.08.1

05-610.08.1

* NEUTEIL / NEW PART X NACH BEDARF / AS REQUIRED

VORDERRAD » FRONT WHEEL

990 / 2005

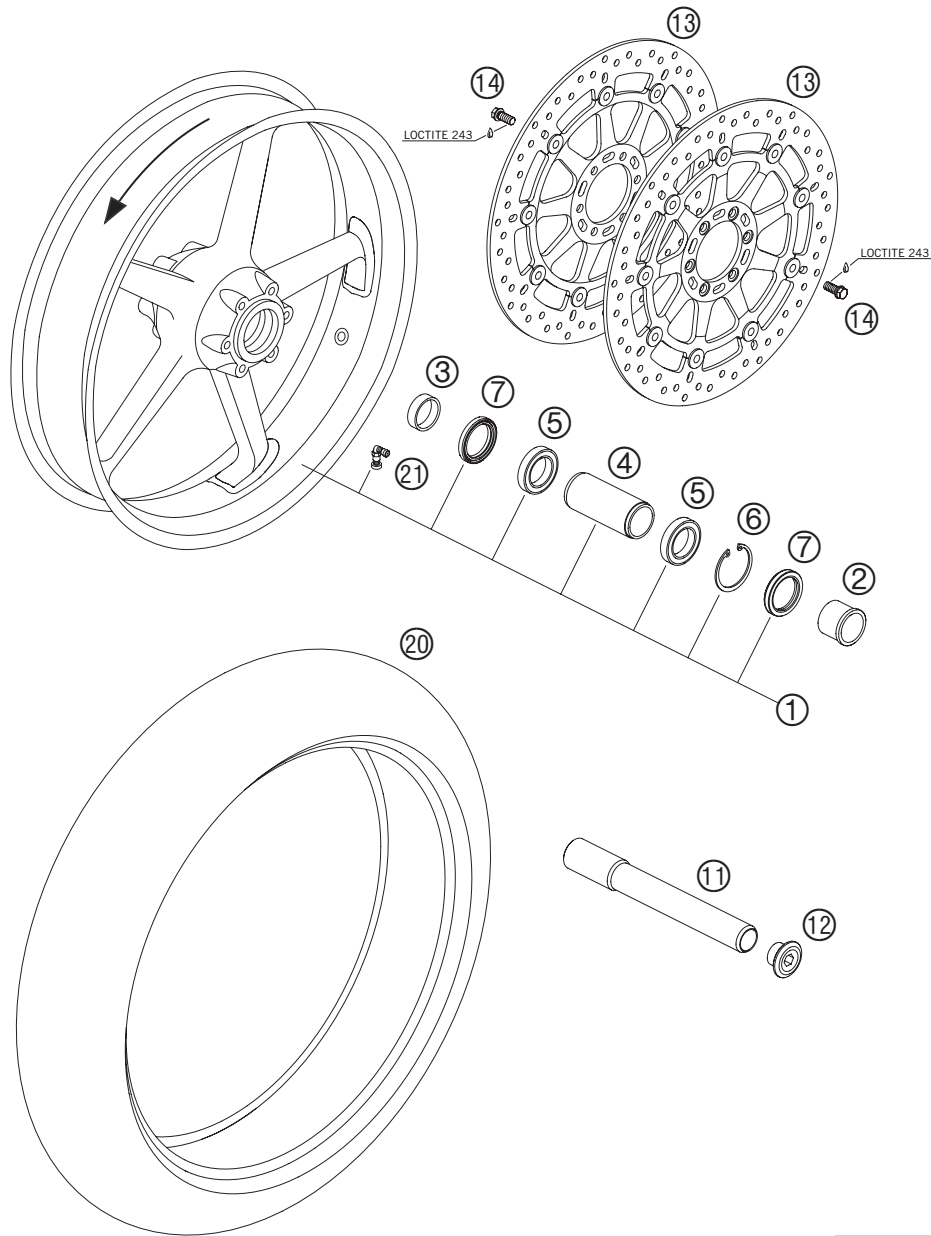


FIG	TEILNR/PARTNR	BEZEICHNUNG	DESCRIPTION	QTY
1	610.09.001.044	VORDERRAD KPL. 05	FRONT WHEEL CPL. 05	1
2	610.09.012.000	DISTANZBÜCHSE VORDERRAD LI. 05	SPACER BUSH. FR. WHEEL L/S 05	1
3	600.09.013.000	DISTANZBÜCHSE VORDERRAD RE. 03	SPACER BUSH. FR. WHEEL R/S 03	1
4	610.09.011.000	LAGERDISTANZROHR VORNE 05	BEARING SPACER TUBE FRONT 05	1
5	0625 069068	RILLENKUGEL.6906 DDU2CG23S6NM	GR.BALL BEAR.6906 DDU2CG23S6NM	2
6	0472 048175	SICHERUNGSRING DIN0472-48X1,75	LOCK RING DIN0472-48X1,75	1
7	0760 354771	WELLENDICHRING 35X47X7 TC	SHAFT SEAL RING 35X47X7 TC	2
11	610.09.081.000	STECKACHSE VORNE 05	WHEEL SPINDEL FRONT 05	1
12	610.09.082.000	ISK-SCHRAUBE M25X1,5 SW=12 05	AH SCREW M25X1,5 WS=12 05	1
13	610.09.060.000	BREMSSCHEIBE VORNE 320MM 05	BRAKE DISK FRONT 320MM 05	2
14	610.09.062.018	SONDERSCHRAUBE M8X18 05	SPECIAL SCREW M8X18 05	12
20	610.09.074.000	DIABLO T 120/70 ZR17M/C(58W)TL REIFEN - PIRELLI	DIABLO T 120/70 ZR17M/C(58W)TL TIRE - PIRELLI	1
21	610.09.076.000	VENTIL ABGEWINKELT 90° 05	VALVE ANGLED 90° 05	1

05-610.09.0

05-610.09.0

* NEUTEIL / NEW PART X NACH BEDARF / AS REQUIRED

BREMSZANGE VORNE » BRAKE CALIPER FRONT

990 / 2005

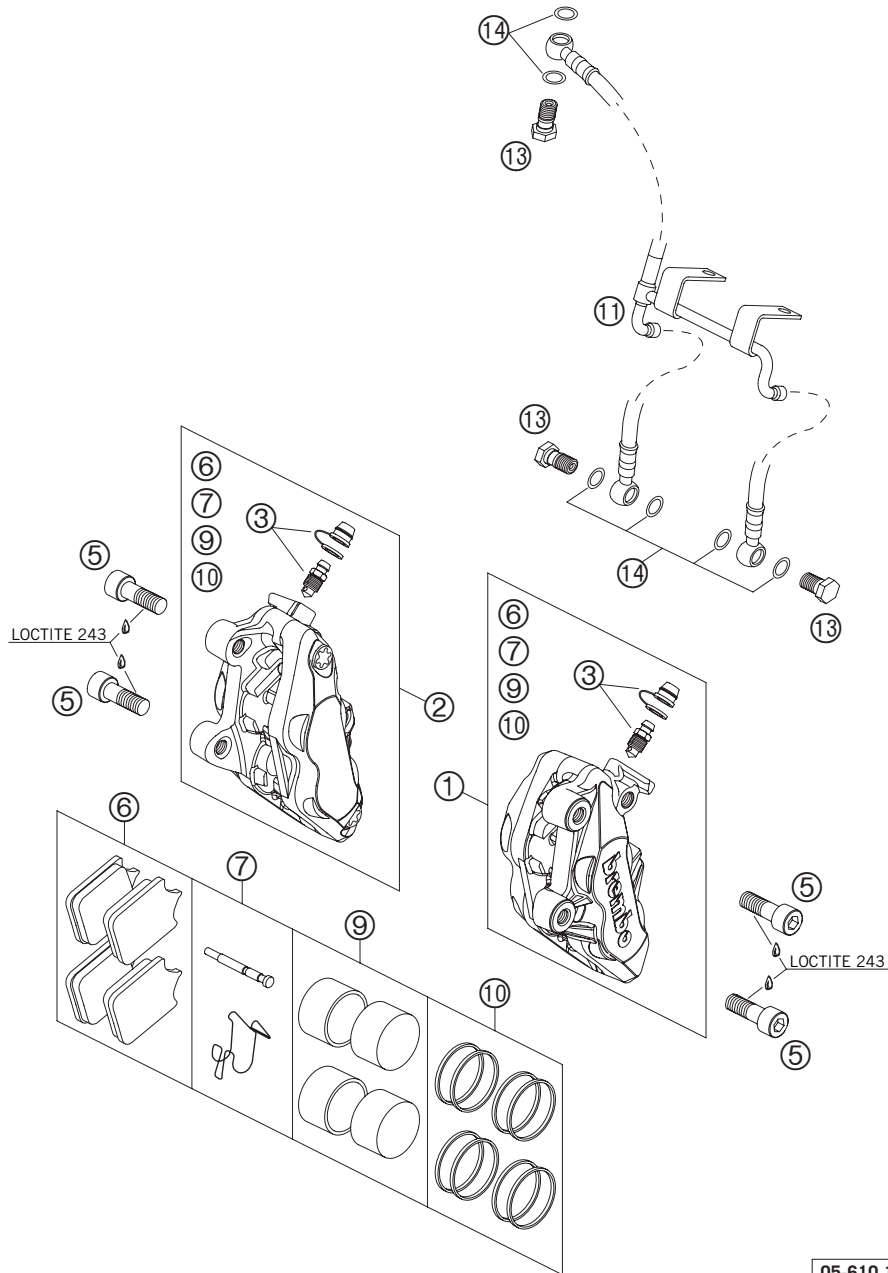


FIG	TEILNR/PARTNR	BEZEICHNUNG	DESCRIPTION	QTY
1	610.13.015.000	BREMSZANGE VORNE LINKS 05	BRAKE CALIPER FRONT L/S 05	1
2	610.13.016.000	BREMSZANGE VORNE RECHTS 05	BRAKE CALIPER FRONT R/S 05	1
3	610.13.020.100	ENTLÜFTUNGSSCHRAUBE MIT KAPPE	BLEEDER SCREW WITH CAP	2
5	0912 100309	ISK.SCHR. DIN912 M10X30 10.9	AH SCREW DIN912 M10X30 10.9	4
6	610.13.030.000	BREMSKL.VO. TOSHIBA TT2172HH	BRAKE PAD FR. TOSHIBA TT2172HH	2
7	610.13.018.000	BOLZEN UND FEDER F. BREMSZANGE	BOLT AND SPRING F. BR.CALIPER	2
9	610.13.019.000	BREMSKOLBEN 4X	BRAKE PISTONS 4X	2
10	610.13.019.100	REP.SATZ DICHRINGE 4X	REP.KIT SEALING RINGS 4X	2
11	610.13.012.000	BREMSLEITUNG VORNE KPL. 05	BRAKE PIPE FRONT CPL. 05	1
13	502.13.025.000	HOHLSCHRAUBE M10X1X19	HOLLOW SCREW M10X1X19	3
14	420.13.226.000	CU-DICHRING DIN7603-10X16X1	CU-SEAL RING DIN7603-10X16X1	6

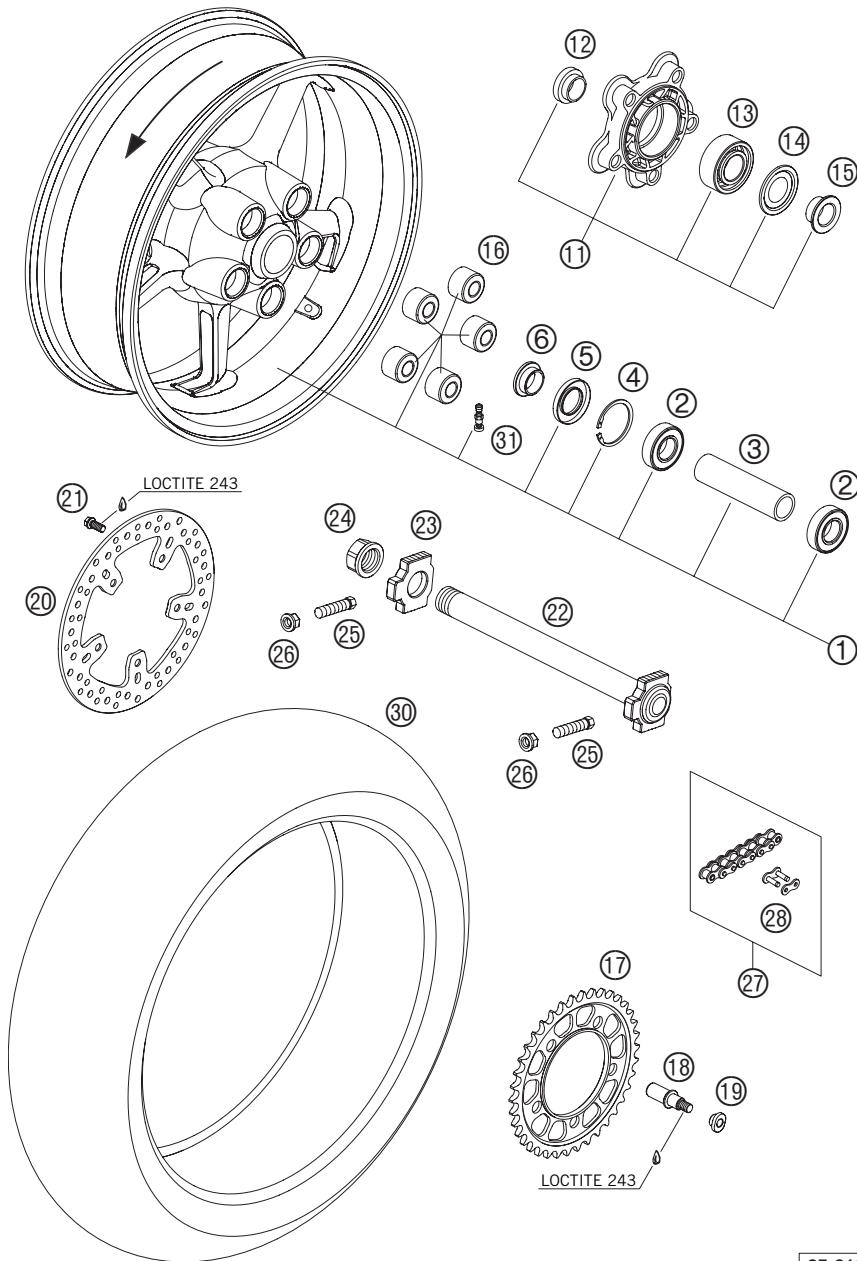
05-610.13.2

05-610.13.2

* NEUTEIL / NEW PART X NACH BEDARF / AS REQUIRED

HINTERRAD » REAR WHEEL

990 / 2005



05-610.10.0

FIG	TEILNR/PARTNR	BEZEICHNUNG	DESCRIPTION	QTY
1	610.10.001.044	HINTERRAD KPL. 05	REAR WHEEL CPL. 05	1
2	0625 062052	RILLENKUGELL. 6205-2RSHC3HMTF7	GR.BALL BEAR. 6205-2RSHC3HMTF7	2
3	610.10.011.000	LAGERDISTANZROHR HINTEN 05	BEARING SPACER TUBE REAR 05	1
4	0472 052200	SICHERUNGSRING DIN0472-52X2	CIRCLIP DIN0472-52X2	1
5	0760 305271	WELLENDICHTRING 30X52X7	SHAFT SEAL RING 30X52X7	1
6	600.10.013.000	DISTANZBÜCHSE HINTERRAD RE. 03	SPACER BUSH. REAR WHEEL R/S 03	1
11	610.10.050.044	KETTENRADTRÄGER KPL. 05	SPROCKET SUPPORT CPL. 05	1
12	600.10.014.000	DISTANZBÜCHSE KR-TRÄGER IN. 03	SPACER BUSH. SPR. SUPP. IN. 03	1
13	0625 032067	RILLENKUGELLAGER 3206 2RS1	BALL BEARING 3206 2RS1	1
14	600.10.016.000	NILOSRING 7206 AVH 03	NILOS RING 7206 AVH 03	1
15	600.10.012.000	DISTANZBÜCHSE KETTENR-TRÄG. 03	SPACER BUSH. SPROCKET SUPP. 03	1
16	610.10.059.000	RUCKDÄMPFER 05	DAMPING RUBBER 05	5
17	610.10.051.138	KETTENRAD 38-Z STAHL 05	REAR SPROCKET 38-T STEEL 05	1
17	610.10.051.139	KETTENRAD 39-Z STAHL 05	REAR SPROCKET 39-T STEEL 05	X
17	610.10.051.140	KETTENRAD 40-Z STAHL 05	REAR SPROCKET 40-T STEEL 05	X
18	610.10.056.000	BOLZEN FÜR RUCKDÄMPFER 05	BOLT FOR SPROCKET SUPPORT 05	5
19	610.10.057.000	MUTTER KETTENRAD 05	NUT REAR SPROCKET 05	5
20	610.10.060.000	BREMSSCHEIBE HINTEN D=240MM 05	BRAKE DISK REAR D=240MM 05	1
21	610.09.062.018	SONDERSCHRAUBE M8X18 05	SPECIAL SCREW M8X18 05	5
22	600.10.081.044	STECKACHSE HINTEN KPL. 03	WHEEL SPINDLE REAR CPL. 03	1
23	600.10.084.000	KETTENSPIANNER RECHTS LC8 03	CHAIN TENSIONER R/S LC8 03	1
24	600.10.086.000	BUNDMUTTER STECKACHSE HINT. 03	COLLAR NUT WH. SPINDLE REAR 03	1
25	503.04.040.000	SCHRAUBE M10X1,25X40 SW=10	SPEC. SCREW M10X1,25X40 WS=10	2
26	584.14.030.000	SK-BUNDMUTTER M10X1,25 SW=13	HH COLLAR NUT M10X1,25 WS=13	2
27	600.10.165.118	KETTE 525 MIT NIETGLIED 03 AUF 110 KETTENGLIEDER KÜRZEN	CHAIN 525 WITH MASTER LINK 03 CUT TO 110 CHAIN LINKS	1
28	600.10.066.000	NIETGLIED FÜR KETTE 525 03 NIETWERKZEUG BENÖTIGT	MASTER LINK FOR CHAIN 525 03 NEED RIVET TOOL	X
30	610.10.074.000	DIABLO T 180/55 ZR17M/C(73W)TL REIFEN - PIRELLI	DIABLO T 180/55 ZR17M/C(73W)TL TIRE - PIRELLI	1
31	587.09.076.000	VENTIL KPL. BREMBO DUKE 2003	VALVE CPL. BREMBO DUKE 2003	1

05-610.10.0

* NEUTEIL / NEW PART X NACH BEDARF / AS REQUIRED

BREMSZANGE HINTEN » BRAKE CALIPER REAR

990 / 2005

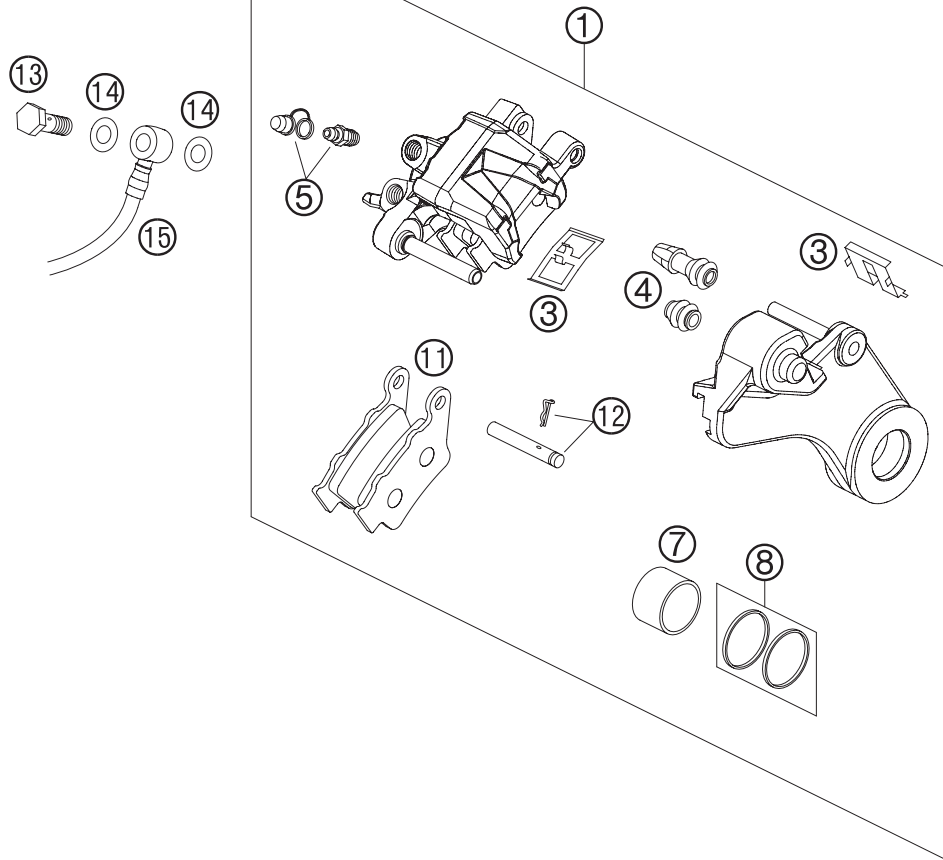
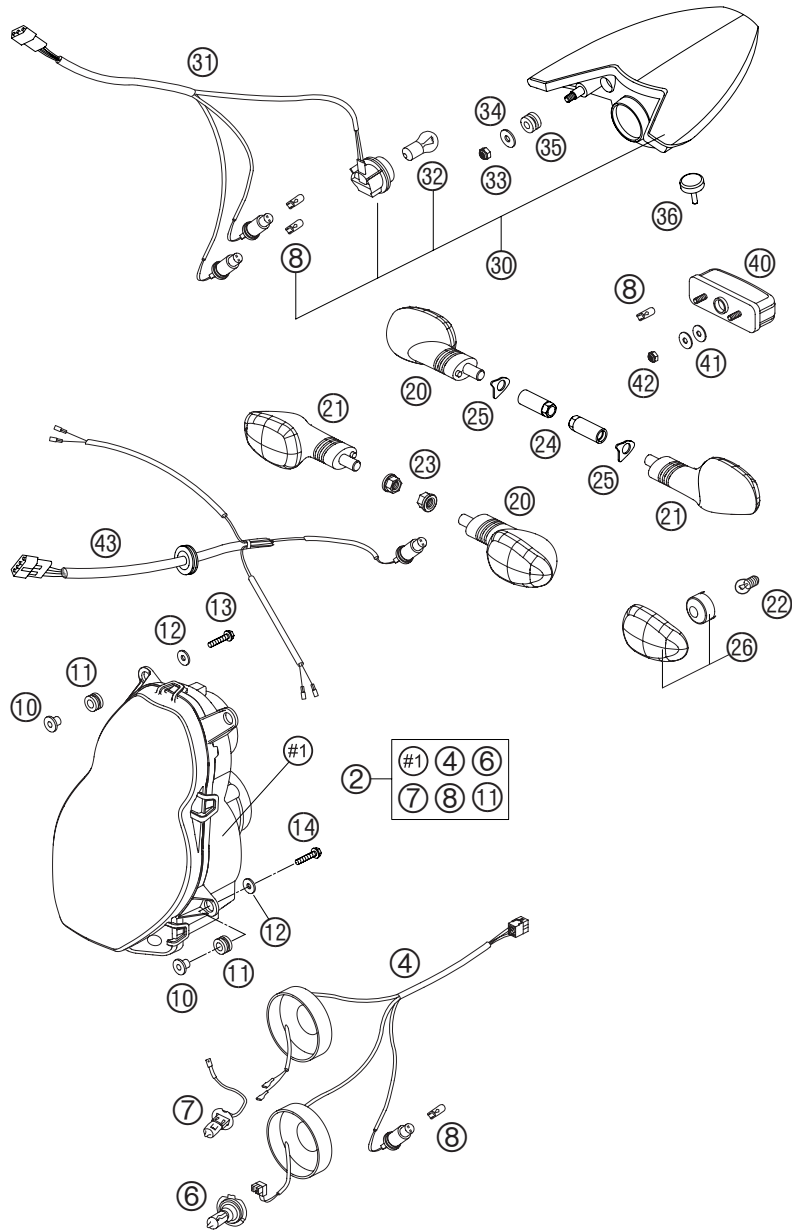


FIG	TEILNR/PARTNR	BEZEICHNUNG		DESCRIPTION	QTY
1	610.13.080.000	BREMSZANGE HINTEN	05	BRAKE CALIPER REAR	05 1
3	546.13.311.200	HALTEFEDER SET		RETAINING SPRING SET	1
4	546.13.218.000	MANSCHETTENSATZ		CUP SET SHORT	1
5	610.13.020.200	ENTLÜFTUNGSSCHRAUBE MIT KAPPE		BLEEDER SCREW WITH CAP	1
7	503.13.083.000	BREMSKOLBEN 32MM		BRAKE PISTON 32MM	1
8	503.13.081.000	REP.SATZ DICHRINGE 32MM		REPAIR KIT SEALING RINGS 32MM	1
11	503.13.090.000	BREMSKL.HINTEN TOSHIBA TTH38GF		BRAKE PAD REAR TOSHIBA TTH38GF	1
12	610.13.082.000	BOLZENSATZ	05	BOLT SET	05 1
13	502.13.025.000	HOHLSCHRAUBE M10X1X19		HOLLOW SCREW M10X1X19	1
14	420.13.226.000	CU-DICHRING DIN7603-10X16X1		CU-SEAL RING DIN7603-10X16X1	2
15	610.13.072.000	BREMSLEITUNG HINTEN	05	BRAKE PIPE REAR	05 1

05-610.13.3

05-610.13.3

* NEUTEIL / NEW PART X NACH BEDARF / AS REQUIRED



05-610.14.0

05-610.14.0

FIG	TEILNR/PARTNR	BEZEICHNUNG	DESCRIPTION	QTY
2	600.14.001.000	SCHEINWERFER RECHTSV. EU 03	HEAD LIGHT RIGHT TR. EU 03	1
2	600.14.501.000	SCHEINWERFER LINKSVERKEHR 03	HEAD LIGHT LEFT TRAFFIC 03	1
4	600.14.001.050	SCHEINWERFER KABELSTRANG EU/GB	HEAD LIGHT WIRING HAR. EU/GB	1
6	600.14.003.100	LAMPE H7 12V 55W	BULB H7 12V 55W	1
7	600.14.003.000	LAMPE H3 12V 55W	BULB H3 12V 55W	1
8	490.11.435.100	LAMPE 12V 5W (W2,1X9,5D) PHIL.	BULB 12V 5W (W2,1X9,5D) PHIL.	4
10	600.14.007.000	BUNDBÜCHSE 5,5X8X15X10,5 03	SPACER BUSHING HEAD LIGHT 03	4
11	310.08.008.000	GUMMITÜLLE SCHWARZ	RUBBER GROMMIT BLACK	4
12	0021 050003	SCHEIBE DIN 9021 A 5,3	WASHER DIN9021-A 5,3	4
13	0016 050253	SCHRAUBE FÜR KUNSTSTOFF 03	SCREW FOR PLASTIC 03	2
14	0015 050203	SK.BUNDSCHRAUBE M 5X20 SW=8	HH COLLAR SCREW M 5X20 WS=8	2
20	584.14.025.100	BLINKER KPL. VO.LI./HI.RE. 02	FLASHER CPL.FRONT L/S REAR R/S	2
21	584.14.026.100	BLINKER KPL. VO.RE./HI.LI. 02	FLASHER CPL.FRONT R/S REAR L/S	2
22	441.11.015.100	LAMPE 12V 10W (BA15S)	BULB 12V 10W (BA15S)	4
23	584.14.030.000	SK-BUNDMUTTER M10X1,25 SW=13	HH COLLAR NUT M10X1,25 WS=13	2
24	610.14.030.000	BLINKERMUTTER M10X1,25 SW=12	FLASHER NUT M10X1,25 WS=12	2
25	610.14.031.000	BLINKER-UNTERLAGE 05	FLASHER WASHER 05	2
26	584.14.028.100	LEUCHTHAUBE LINKS & RECHTS 02	FLASHER LENS L/S & R/S 02	4
30	610.14.040.000	RÜCKLICHT DUKE 05	REAR LIGHT DUKE 05	1
31	586.11.076.100	KABELSTRANG RÜCKLICHT 05	CABLE HARNESS REAR PART 05	1
32	600.14.048.000	LAMPE 12V 21W	BULB 12V 21W	1
33	0985 060003	SS.MUTTER DIN0985-M 6	SELF LOCK. NUT DIN0985-M 6	2
34	0021 060003	SCHEIBE DIN 9021 A 6,4	WASHER DIN9021-A 6,4	2
35	582.14.069.051	GUMMITÜLLE 16X10,8X3 02	RUBBER GROMMET 16X10,8X3 02	2
36	600.06.001.021	DISTANZGUMMI AIRBOX 03	DISTANCE RUBBER AIRBOX 03	1
40	584.14.047.000	KENNZEICHENBELEUCHTUNG LC4 '98	LICENSE-PLATE ILLUMINATION '98	1
41	0021 050003	SCHEIBE DIN 9021 A 5,3	WASHER DIN9021-A 5,3	4
42	0985 050003	SS.MUTTER DIN 985 M5	SELF LOCKING NUT DIN0985-M 5	2
43	625.11.076.000	KABELSTRANG HINTEN 05	WIRING HARNESS REAR 05	1

* NEUTEIL / NEW PART X NACH BEDARF / AS REQUIRED

INSTRUMENTE · SCHLÖSSER » INSTRUMENTS · LOCK SYSTEM 990 / 2005

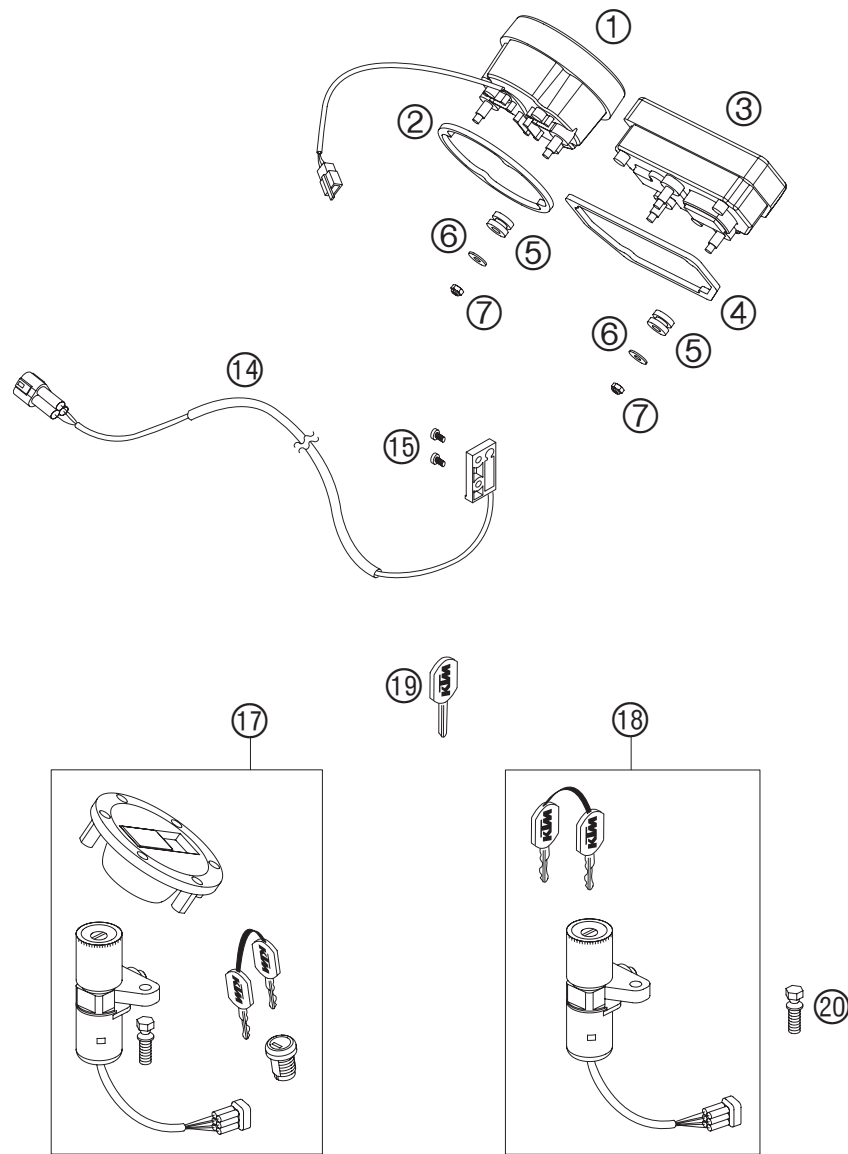


FIG	TEILNR/PARTNR	BEZEICHNUNG	DESCRIPTION	QTY
1	600.14.075.000	DREHZAHLMESSER LC8 03	REV COUNTER LC8 03	1
2	600.14.068.100	DÄMPFUNGS-UNTERLAGE DREHZM. 03	DAMPING RING SPEEDOMETER 03	1
3	610.14.069.000	DIGITALTACHO 05	DIGITAL SPEEDOMETER 05	1
4	600.14.068.000	DÄMPFUNGS-UNTERLAGE TACHO 03	DAMPING RING TACHOMETER 03	1
5	582.14.069.051	GUMMITÜLLE 16X10,8X3 02	RUBBER GROMMET 16X10,8X3 02	5
6	0021 050003	SCHEIBE DIN 9021 A 5,3	WASHER DIN9021-A 5,3	5
7	0985 050003	SS.MUTTER DIN 985 M5	SELF LOCKING NUT DIN0985-M 5	5
14	610.14.069.050	TACHOGEBER 05	SPEEDOMETER SENSOR 05	1
15	0084 040083	ZYL.SCHRAUBE DIN 84 A M4X8	CYL.HEAD SCREW DIN0084-M 4X8 A	2
17	610.11.066.044	SCHLOSSGARNITUR 990 DUKE 05	LOCK SYSTEM 990 DUKE 05	1
18	600.11.066.000	ZÜNDSCHLOSS LC8 ADV. 03	IGNITION LOCK LC8 ADV. 03	1
19	400.11.166.100	SCHLÜSSELROHLING LC4/DUKE/LC8	KEY BLANK LC4/DUKE/LC8	X
20	600.11.064.000	EINWEGSCHRAUBE FÜR ZÜNDSCHLOSS	TAMPERPROOF SCREW F. IGN. LOCK	2

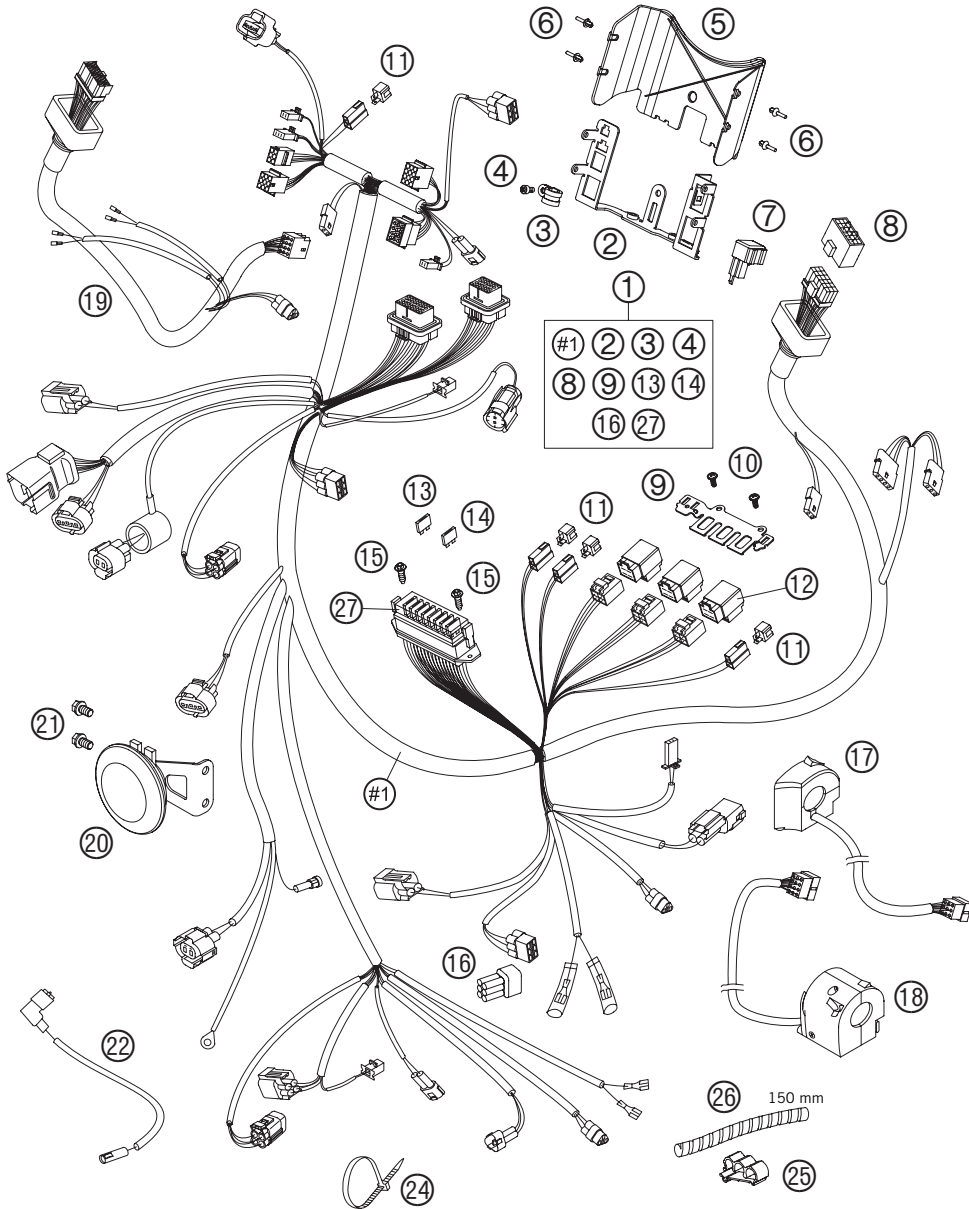
05-610.14.1

05-610.14.1

* NEUTEIL / NEW PART X NACH BEDARF / AS REQUIRED

KABELSTRANG » WIRING HARNESS

990 / 2005



05-610.11.0

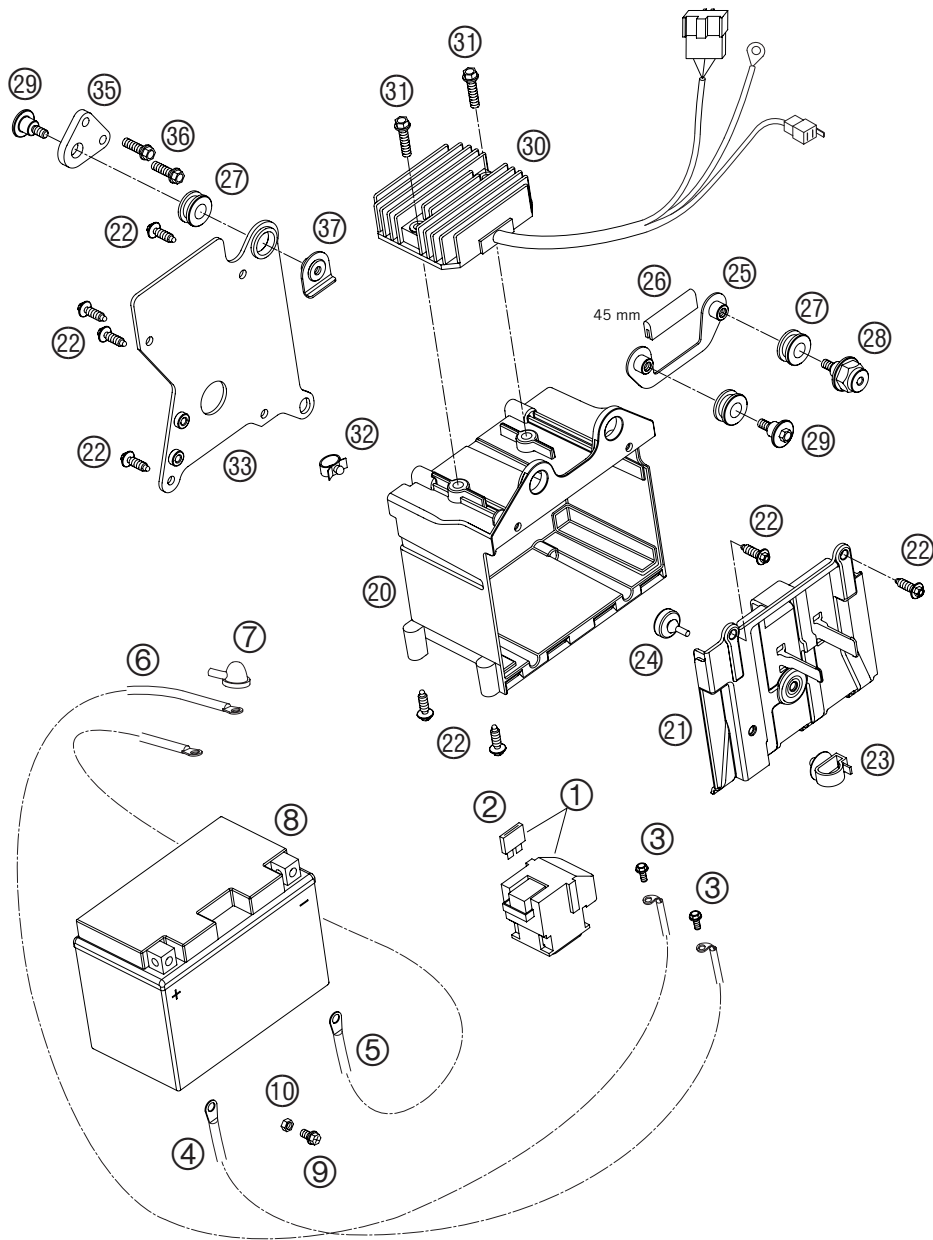
FIG	TEILNR/PARTNR	BEZEICHUNG		DESCRIPTION	QTY
1	610.11.075.000	HAUPTKABELSTRANG	05	MAIN WIRING HARNESS	05 1
2	610.11.083.000	STECKERBOARD KPL.	05	BRACKET FOR PLUGS CPL.	05 1
3	490.07.439.000	SCHELLE RSGU 15/12		CLAMP RSGU 15/12	1
4	0912 050103	ISK.SCHRAUBE DIN 912 M5X10		AH SCREW DIN0912-M 5X10	1
5	610.11.083.020	STECKERABDECKUNG	05	BRACKET FOR PLUGS COVER	05 1
6	600.03.088.000	SPREIZNIETE 6MM	03	PLASTIC CAP FOR M6	03 4
7	446.11.207.200	BLINKGEBER	97	FLASHER UNIT	97 1
8	610.11.075.020	BLINDSTECKER ALARMANLAGE	05	DUMMY PLUG ALARM SYSTEM	05 1
9	610.11.057.050	HALTEBLECH RELAIS	05	BRACKET RELAY	05 1
10	0016 050121	SCHRAUBE FÜR KUNSTSTOFF D=5X12		SCREW FOR PLASTIC D=5X12	2
11	584.11.096.100	DIODE FÜR E-START S3H-15 '97		DIODE FOR E-START S3H-15 '97	'97 4
12	584.11.057.000	STARTERHILFSRELAIS '96		STARTER RELAY '96	'96 3
13	580.11.109.110	STECKSICHERUNG 10 A	2000	FUSE 10 A	2000 X
14	580.11.109.115	STECKSICHERUNG 15 A	2003	FUSE 15 A	2003 X
15	0017 060203	EJOT PT SCHRAUBE K60X20 SW=6		EJOT PT SCREW K60X20 WS=6	2
16	000.70.000.0BH	ERSATZSTECKER BH DIAGNOSE-ANSCHLUSS		SPARE CONNECTOR BH DIAGNOSTIC PORT	1
17	584.11.074.200	START-NOT-AUS-SCHALTER AD "EU" - MIT LICHTSCHALTER	03	START-STOP SWITCH AD "EU" - WITH LIGHT SWITCH	03 1
18	610.11.070.000	LICHTSCHALTER	05	LIGHT SWITCH	05 1
19	610.11.079.000	KABELSTRANG VORNE	05	WIRING HARNESS FRONT	05 1
20	610.11.060.000	GLEICHSTROMHORN KPL.	05	DC HORN CPL.	05 1
21	0015 060103	SK.BUNDSCHRAUBE M 6X10 SW=8		HH COLLAR SCREW M 6X10 WS=8	2
22	600.11.092.000	ÖLDRUCKSCHALTERKABEL	03	OIL-PRESSURE SWITCH CABLE	03 1
24	440.11.076.100	KABELBAND 100/2,5MM SCHWARZ		CABLE TIE 100/2,5MM BLACK	X
24	440.11.076.200	KABELBAND 200/3,6MM SCHWARZ		CABLE TIE 200/3,6MM BLACK	X
24	440.11.076.305	KABELBAND 300/4,8MM SCHWARZ		CABLE TIE 300/4,8MM BLACK	X
25	610.11.093.000	KABELHALTER	05	WIRING HOLDER	05 1
26	585.13.001.000	SPIRALSCHLAUCH D=9MM	00	SPIRAL HOSE D=9MM	00 X
27	585.11.075.510	ABDECKUNG F. SICHERUNGSKASTEN		FUSE-BOX COVER	1

05-610.11.0

* NEUTEIL / NEW PART X NACH BEDARF / AS REQUIRED

BATTERIEKASTEN » BATTERY BOX

990 / 2005

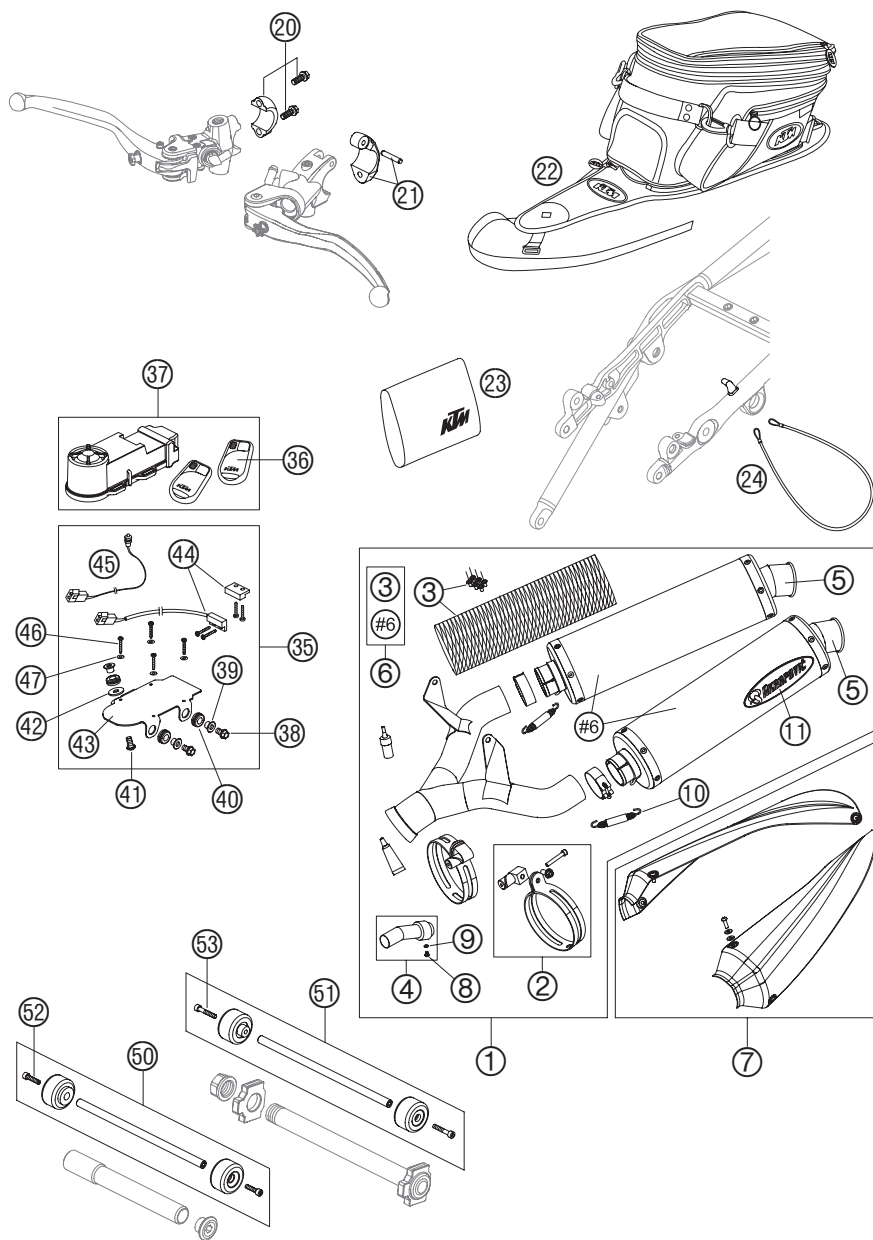


05-610.11.1

FIG	TEILNR/PARTNR	BEZEICHNUNG	DESCRIPTION	QTY
1	600.11.058.000	STARTRELAIS 03	STARTER RELAY 03	1
2	580.11.109.030	STECKSICHERUNG 30 A 2002	FUSE 30 A 2002	X
3	0902 060083	ISK.LI.SCHRAUBE ISO 7380 M 6X8	AH OVAL SCREW ISO 7380 M 6X8	2
4	610.11.059.050	BATTERIEKABEL L=230MM 05	BATTERY CABLE L=230MM 05	1
5	610.11.097.000	MASSEKABEL L=400MM 05	GROUND CABLE L=450MM 05	1
6	610.11.059.000	STARTERKABEL L=770MM 05	STARTER CABLE L=820 MM 05	1
7	600.40.009.000	GUMMITÜLLE STARTERANSCHLUSS 03	RUBBER CAP STARTER PORT 03	1
8	600.11.053.000	BATTERIE 12V/11AH 03	BATTERY 12V/11AH 03	1
9	0014 060103	SK.BUNDSCHRAUBE M 6X10 SW=8	HH COLLAR SCREW M 6X10 WS=8	2
10	0934 060003	SK.MUTTER DIN 934 M6	HEXAGON NUT DIN934-M 6	2
20	610.11.054.000	BATTERIEBEHÄLTER 05	BATTERY BOX 05	1
21	610.11.054.006	DECKEL BATTERIEBEHÄLTER 05	BATTERY BOX COVER 05	1
22	0017 060203	EJOT PT SCHRAUBE K60X20 SW=6	EJOT PT SCREW K60X20 WS=6	8
23	581.11.076.000	KABELHALTER KHS NR. 150-47610	CABLE SUPPORT KHS NR.150-47610	1
24	600.06.001.021	DISTANZGUMMI AIRBOX 03	DISTANCE RUBBER AIRBOX 03	1
25	610.11.055.033	VERDREHSICHERUNG 2-FACH KPL.05	ANTI-ROT. ELEMENT DUAL CPL. 05	1
26	583.12.085.100	DICHTUNGSPROFIL PER METER	EDGE PROTECTOR PER METER	X
27	600.03.098.000	DÄMPFUNGSELEMENT 03	RUBBER SLEEVE 03	3
28	610.11.055.050	SONDERSCHRAUBE M6 SW19 05	SPECIAL SCREW M6 WS19 05	1
29	600.35.001.000	SCHRAUBE KÜHLERBEFEST. M6 03	SCREW RADIATOR BRACKET M6 03	2
30	600.11.034.000	SPANNUNGSREGLER 03	VOLTAGE REGULATOR LC8 03	1
31	0015 060303	SK.BUNDSCHRAUBE M 6X30 SW=8	HH COLLAR SCREW M 6X30 WS=8	2
32	570.13.072.100	KABELHALTER 16MM	WIRING HOLDER 16MM	1
33	610.11.057.033	BATTERIEHALTEBLECH RECHTS KPL.	BATTERY BOX SUPPORT R/S CPL.	1
35	610.11.056.020	BATTERIEHALTEBLECH 05	BATTERY SUPPORT 05	1
36	0015 060203	SK.BUNDSCHRAUBE M 6X20 SW=8	HH COLLAR SCREW M 6X20 WS=8	2
37	610.11.056.033	VERDREHSICHERUNG 1-FACH KPL.05	ANTI-ROTATION ELEMENT CPL. 05	1

05-610.11.1

* NEUTEIL / NEW PART X NACH BEDARF / AS REQUIRED



05-610.12.0

FIG	TEILNR/PARTNR	BEZEICHNUNG	DESCRIPTION	QTY
1	610.05.099.000	ENDDÄMPFER TITAN	SILENCER TITAN	1
2	610.05.099.002	HALTESCHELLE CARBON	CLAMP CARBON	2
3	610.05.099.003	DÄMMSTOFF-KIT F. 61005099000	STUFFING YARN KIT 61005099000	1
4	610.05.099.004	GERÄUSCHREDUZIERUNGSEINSATZ	NOISE REDUCTION APPLICATION	2
5	610.05.099.005	ENDKAPPE M. EINSATZ	END CAP WITH INSERT	2
6	610.05.099.006	REPERATUR-KIT	REPAIR-KIT	1
7	610.05.099.007	HITZESCHUTZ CARBON	HEAT PROTECTION CARBON	1
8	0902 060083	ISK.LI.SCHRAUBE ISO 7380 M 6X8	AH OVAL SCREW ISO 7380 M 6X8	2
9	0797 060003	ZAHNSCHEIBE DIN6797-J 6,4	TOOTH LOCK WASH. DIN6797-A 6,4	2
10	573.05.016.100	AUSPUFF-FEDER KURZ M. GUMMI	EXHAUST-SPRING SMALL W. RUBBER	2
11	600.05.099.003	AUFKLEBER AKRAPOVIC ONROAD 03	STICKER AKRAPOVIC ONROAD 03	2
20	503.13.005.000	SCHELLE KPL. NATUR	CLAMP CPL. NATURE	1
21	610.02.044.100	KLEMMSCHELLE M. SPANNSTIFT	CLAMP WITH PIN	1
22	610.12.019.000	TANKRÜCKSACK SCHWARZ	TANK BAG BLACK	1
23	610.29.099.000	BORDWERKZEUG 950/990 05	TOOL SET 950/990 05	1
24	600.12.015.000	HELMSCHLOSS 04	HELMET LOCK 04	1
35	610.12.035.044	MONTAGEKIT F. ALARMANL. DUKE	MOUNTING KIT ALARM SYSTEM DUKE	1
36	600.12.037.100	ERSATZ-FERNBED. ALARMANLAGE 05	SPARE REM. CONTR. ALARM SYS.05	1
37	600.12.035.100	ALARMANLAGE KPL. 05	ALARM SYSTEM CPL. 05	1
38	0014 060103	SK.BUNDSCHRAUBE M 6X10 SW=8	HH COLLAR SCREW M 6X10 WS=8	2
39	600.12.035.170	BÜCHSE 8X13X7,5MM	SLEEVE 8X13X7,5MM	3
40	600.12.035.160	KABELTÜLLE 8X11X1,6	CABLE SUPPORT SLEEVE 8X11X1,6	3
41	0738 060121	LINSENSCHR.ISK.ISO7380 M6X12	OVAL HEAD SCREW ISK. ISO7380	1
42	0021 060003	SCHEIBE DIN 9021 A 6,4	WASHER DIN9021-A 6,4	1
43	600.12.035.150	HALTEBL. ALARMANLAGE 990	BRACKET ALARM SYSTEM 990	1
44	600.12.035.180	REED SCHALTER	REED SWITCH	1
45	600.12.035.190	LED-ALARMANLAGE 05	LED ALARM-SYSTEM 05	1
46	0981 350163	LI.BLECHSCHR. DIN7981- 3,5X16	SHEET MET.SCR.DIN7981- 3,5X16	8
47	0125 040003	UNTERLEGSCHLEIBE DIN0125 A 4,3	WASHER DIN0125-A 4,0	4
50	610.03.045.000	STURZ-PAD VORNE	CRASH PADS FRONT	1
51	610.03.046.000	STURZ-PAD HINTEN	CRASH PADS REAR	1
52	0912 060253	ISK.SCHRAUBE DIN 912 M6X25	AH SCREW DIN0912-M 6X25	2
53	0912 060353	ISK.SCHRAUBE DIN 912 M6X35	AH SCREW DIN0912-M 6X35	2

05-610.12.0

* NEUTEIL / NEW PART X NACH BEDARF / AS REQUIRED

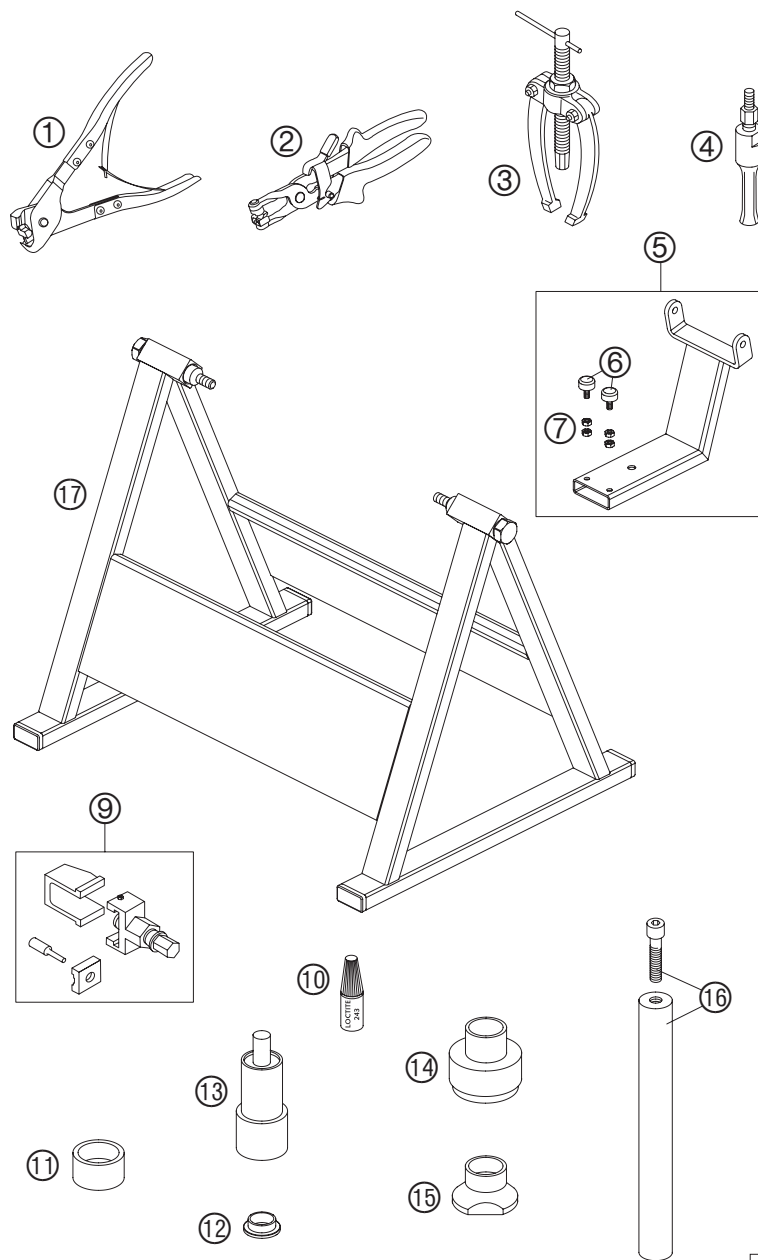


FIG	TEILNR/PARTNR	BEZEICHNUNG	DESCRIPTION	QTY
1	600.29.057.000	ZANGE FÜR OETIKER-SCHELLE 03	PLIERS F. VAR.ONE-EAR CLAMP 03	1
2	600.29.057.100	ZANGE F. FEDERBANDSCHELLE 03	PLIERS F. CLAMP 03	1
3	151.12.017.000	LAGERAUSZIEHER	BUSHING EXTRACTOR	1
4	600.29.018.000	EINSATZ 28 MM	INTERN.BEAR.PULLER 28 MM	1
5	600.29.055.100	AUFSATZ RANGIERWAGENHEBER 03	ATTACHMENT WHEELED JACK 03	1
6	583.03.070.000	ANSCHLAGGUMMI M8	STOP RUBBER M8	2
7	0934 080003	SK.MUTTER DIN 934 M8	HEXAGON NUT DIN0934-M 8	4
9	600.29.020.000	NIETWERKZEUG 03	RIVET TOOL 03	1
10	6 899 785	LOCTITE 243 BLAU 6CCM	LOCTITE 243 BLUE 6CCM	1
11	600.29.056.000	GEGENHALTER 03	ANVIL DOLLY 03	1
12	600.10.013.000	DISTANZBÜCHSE HINTERRAD RE. 03 FÜR SCHWINGARMLAGER	SPACER BUSH. REAR WHEEL R/S 03 FOR SWINGARM BEARING	1
13	584.29.086.000	PRESSWERKZ. F. GELENKLAGER LC4	PRESS. TOOL F. LINK BEAR. LC4	1
14	584.29.091.000	EINPRESSWERKZEUG LAGER LC4	MOUNT.TOOL STEER.HEAD BEAR.LC4	1
15	584.29.092.000	AUSSCHLAGWERKZ. F. LAGERS. LC4	DISMOUNT. TOOL F. BEARINGS LC4	1
16	584.29.089.000	WERKZEUGAUFNAHME FGST. LC4	HOLDING TOOL CHASSIS LC4	1
17	610.29.055.000	FAHRZEUGSTÄNDER MOTORDEMONTAGE	STAND FOR ENGINE DEMOUNTING	1

05-610.19.0

05-610.19.0

* NEUTEIL / NEW PART X NACH BEDARF / AS REQUIRED

A large empty rectangular box with a black border, intended for taking notes.



KTM-Sportmotorcycle AG
A-5230 Mattighofen
www.ktm.at

KTM Group Partner



3208192

