

SPAREPARTSMANUAL2005

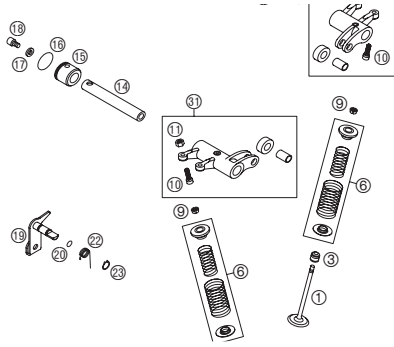


ERSATZTEILKATALOG: MOTOR
SPARE PARTS MANUAL: ENGINE
250/400/450/525 EXC RACING
450/525 MXC RACING
450/525 SX RACING
450/525 SMR



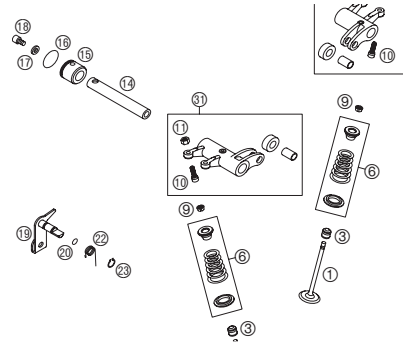
| | | | |
|--|--|---|---|
| <p>MOTORGEHÄUSE ENGINE CASE</p> <p>5</p> | <p>KURBELWELLE, KOLBEN 250 EXC CRANKSHAFT, PISTON 250 EXC</p> <p>7</p> | <p>KURBELWELLE, KOLBEN 400 EXC CRANKSHAFT, PISTON 400 EXC</p> <p>8</p> | <p>KURBELWELLE, KOLBEN 450/525 EXC + MXC CRANKSHAFT, PISTON 450/525 EXC + MXC</p> <p>9</p> |
| <p>KURBELWELLE, KOLBEN 450/525 SX + SMR CRANKSHAFT, PISTON 450/525 SX + SMR</p> <p>10</p> | <p>AUSGLEICHSWELLE BALANCER SHAFT</p> <p>11</p> | <p>ZYLINDER 250-525 EXC + MXC, 525 SX + SMR CYLINDER 250-525 EXC + MXC, 525 SX + SMR</p> <p>12</p> | <p>ZYLINDER 450 SX + SMR CYLINDER 450 SX + SMR</p> <p>13</p> |
| <p>ZYLINDERKOPF 250-525 EXC + MXC CYLINDER HEAD 250-525 EXC + MXC</p> <p>14</p> | <p>ZYLINDERKOPF 450/525 SX + SMR CYLINDER HEAD 450/525 SX + SMR</p> <p>15</p> | <p>VENTILTRIEB 250 EXC VALVE DRIVE 250 EXC</p> <p>16</p> | <p>VENTILTRIEB 400-525 EXC + MXC VALVE DRIVE 400-525 EXC + MXC</p> <p>17</p> |

VENTILTRIEB 450 SX, 450/525 SMR
VALVE DRIVE 450 SX, 450/525 SMR



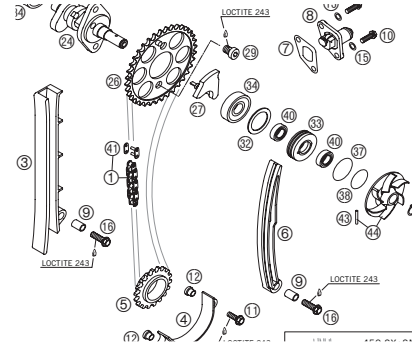
18

VENTILTRIEB 525 SX
VALVE DRIVE 525 SX



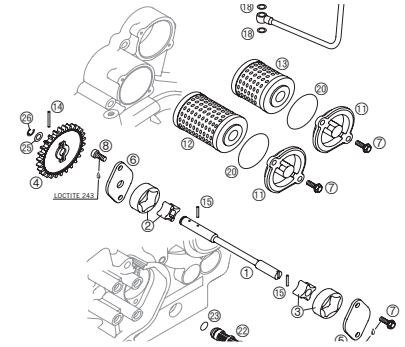
19

STEUERTRIEB
TIMING VALVE



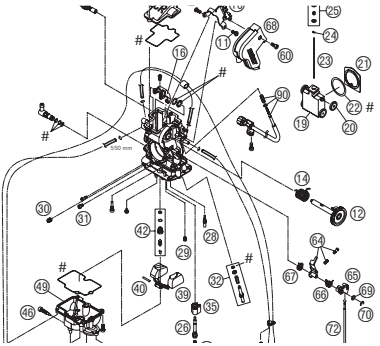
20

SCHMIERSYSTEM
LUBRICATING SYSTEM



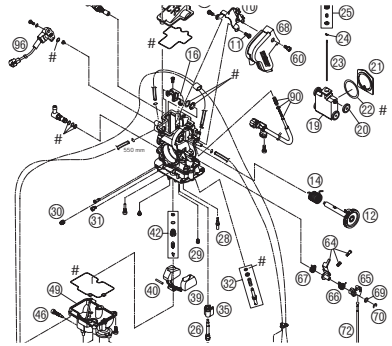
22

VERGASER FCR-MX 37 250 EXC
CARBURETOR FCR-MX 37 250 EXC



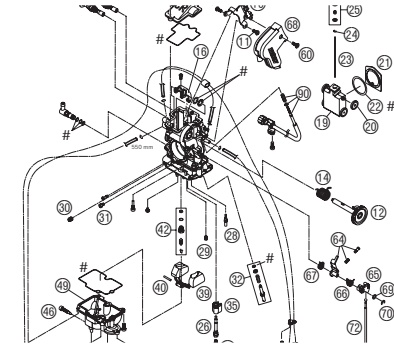
23

VERGASER FCR-MX 39 400-525 EXC + MXC
CARBURETOR FCR-MX 39 400-525 EXC + MXC



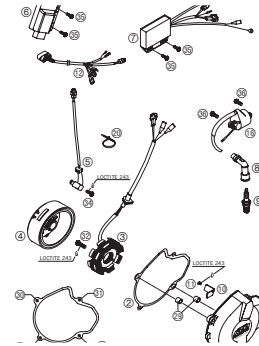
25

VERGASER FCR-MX 41 450/525 SX + SMR
CARBURETOR FCR-MX 41 450/525 SX + SMR



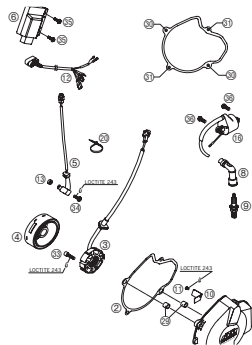
27

ZÜNDANLAGE 4K3B 250-525 EXC + MXC
IGNITION SYSTEM 4K3B 250-525 EXC + MXC



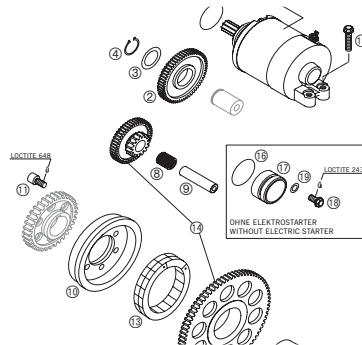
29

ZÜNDANLAGE 4K3A 450/525 SX + SMR
IGNITION SYSTEM 4K3A 450/525 SX + SMR



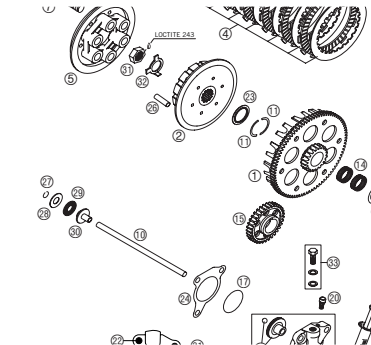
30

ELEKTROSTARTER
ELECTRIC STARTER



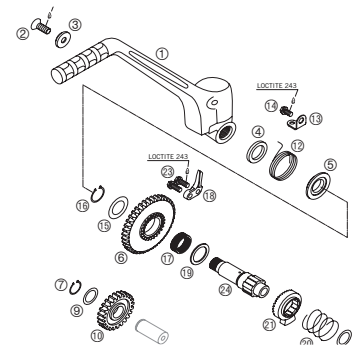
31

KUPPLUNG
CLUTCH

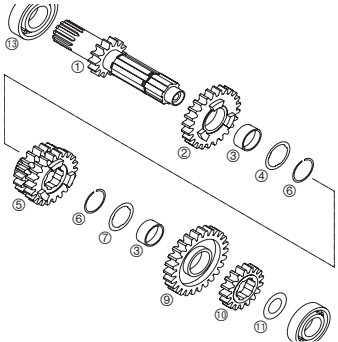
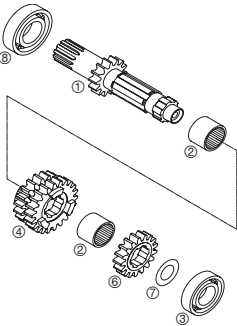
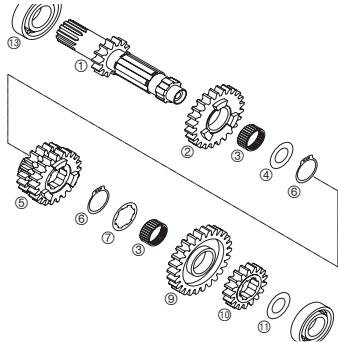
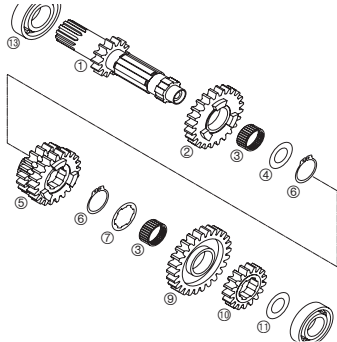
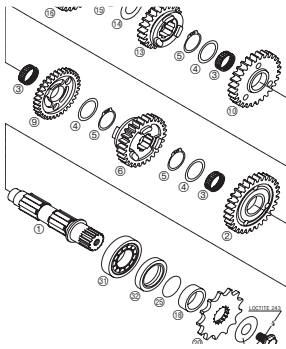
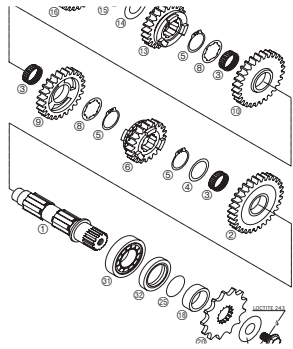
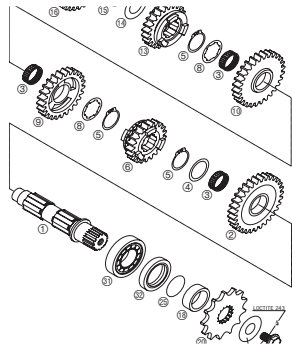
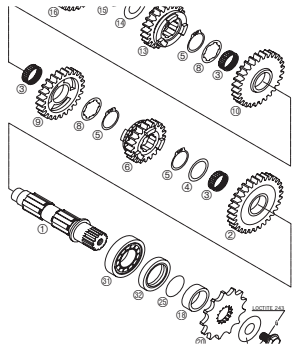
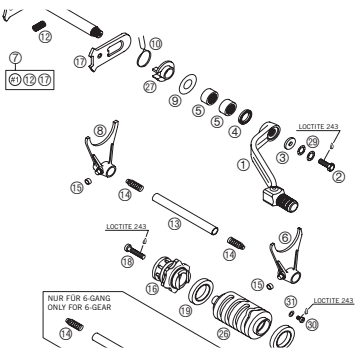
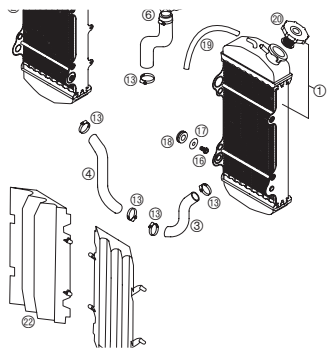
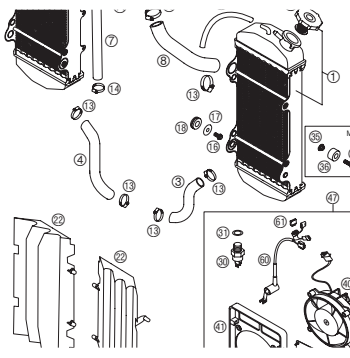
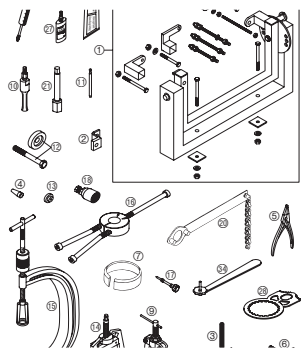



32

KICKSTARTER
KICKSTARTER



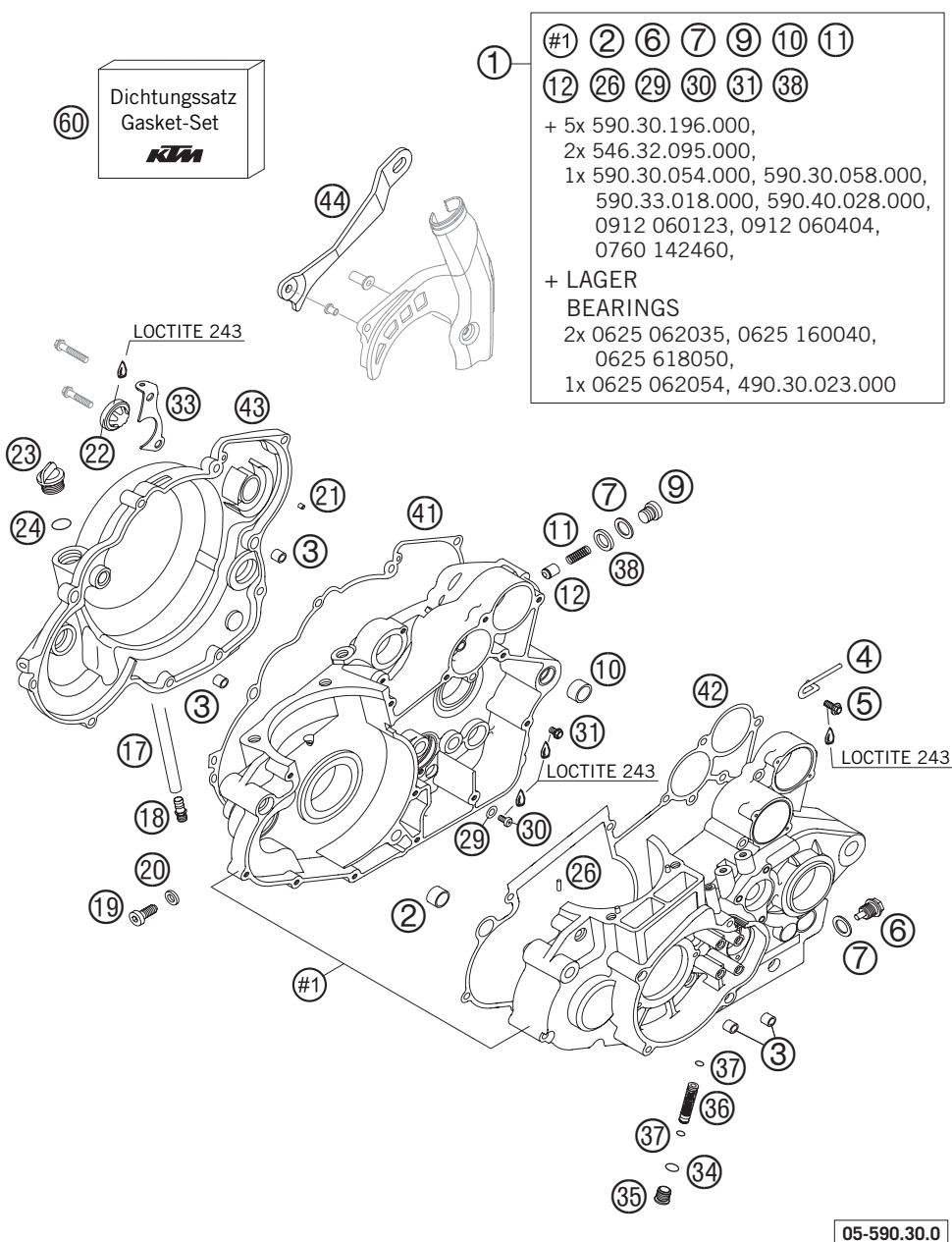
33

| | | | |
|--|--|--|--|
| <p>GETRIEBE I - ANTRIEBSWELLE 250 EXC <i>TRANSMISSION I - MAIN SHAFT 250 EXC</i></p>  <p>34</p> | <p>GETRIEBE I - ANTRIEBSWELLE 450/525 SX <i>TRANSMISSION I - MAIN SHAFT 450/525 SX</i></p>  <p>35</p> | <p>GETRIEBE I - ANTRIEBSWELLE 400-525 EXC, MXC (EU) <i>TRANSMISSION I - MAIN SHAFT 400-525 EXC, MXC (EU)</i></p>  <p>36</p> | <p>GETRIEBE I - ANTRIEBSWELLE 450/525 SMR, MXC (USA) <i>TRANSMISSION I - MAIN SHAFT 450/525 SMR, MXC (USA)</i></p>  <p>37</p> |
| <p>GETRIEBE II - ABTRIEBSWELLE 250 EXC <i>TRANSMISSION II - COUNTERSHAFT 250 EXC</i></p>  <p>38</p> | <p>GETRIEBE II - ABTRIEBSWELLE 450/525 SX <i>TRANSMISSION II - COUNTERSHAFT 450/525 SX</i></p>  <p>39</p> | <p>GETRIEBE II - ABTRIEBSWELLE 400-525 EXC, MXC (EU) <i>TRANSMISSION II - COUNTERSHAFT 400-525 EXC, MXC (EU)</i></p>  <p>40</p> | <p>GETRIEBE II - ABTRIEBSWELLE 450/525 SMR, MXC (USA) <i>TRANSMISSION II - COUNTERSHAFT 450/525 SMR, MXC (USA)</i></p>  <p>41</p> |
| <p>SCHALTUNG <i>SHIFTING MECHANISM</i></p>  <p>42</p> | <p>KÜHLSYSTEM SX + SMR <i>COOLING SYSTEM SX + SMR</i></p>  <p>43</p> | <p>KÜHLSYSTEM EXC + MXC <i>COOLING SYSTEM EXC + MXC</i></p>  <p>44</p> | <p>SPEZIALWERKZEUGE <i>SPECIAL TOOLS</i></p>  <p>45</p> |

| | | | |
|--|---|---|--|
| | | | |
| | | | |
| |  | <p>Alle enthaltenen Angaben sind unverbindlich. Die KTM-Sportmotorcycle AG behält sich insbesondere das Recht vor, technische Angaben, Preise, Farben, Formen, Materialien, Dienst- und Serviceleistungen, Konstruktionen, Ausstattungen und ähnliches ohne vorheriger Ankündigung und ohne Angabe von Gründen zu ändern bzw. ersatzlos zu streichen, sie an lokale Gegebenheiten anzupassen sowie die Fertigung eines bestimmten Modells ohne vorherige Ankündigung einzustellen. KTM übernimmt keine Haftung für Liefermöglichkeiten, Abweichungen von Abbildungen und Beschreibungen sowie Druckfehler und Irrtümer. Die abgebildeten Modelle enthalten zum Teil Sonderausstattungen, die nicht zum serienmäßigen Lieferumfang gehören. © 2004 by KTM-SPORTMOTORCYCLE AG, Mattighofen AUSTRIA; Alle Rechte vorbehalten; Nachdruck, auch auszugsweise, nur mit schriftlicher Genehmigung von KTM-SPORTMOTORCYCLE AG, Mattighofen</p> <p><i>All information contained is without obligation. KTM-Sportmotorcycle AG particularly reserves the right to modify any equipment, technical specifications, prices, colors, shapes, materials, services, service work, constructions, equipment and the like so as to adapt them to local conditions or to cancel any of the above items, all without previous announcement and without giving reasons. KTM may stop manufacturing certain models without previous notice. KTM shall not be held liable for any deviations of availability and/or ability to deliver, illustrations, descriptions, printing and/or other errors. The illustrated models partly contain extra equipment, which is not applied to standard models.</i></p> <p>© 2004 by KTM-SPORTMOTORCYCLE AG, Mattighofen AUSTRIA; All rights reserved; Reprint, also in extracts, with written allowance of KTM-SPORTMOTORCYCLE AG, Mattighofen only.</p> | |

MOTORGEHÄUSE » ENGINE CASE

250-525 / 2005

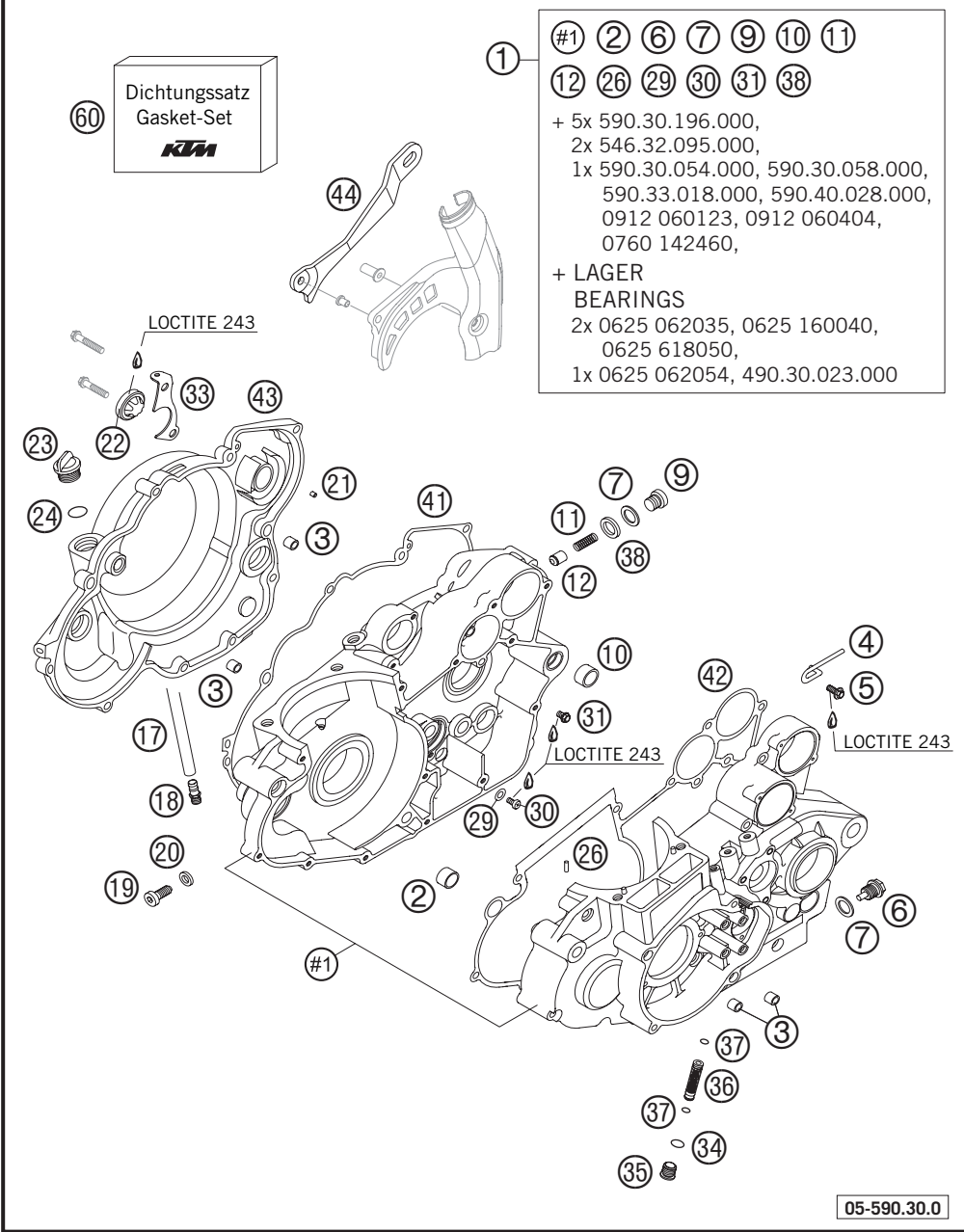


| FIG | TEILNR/PARTNR | BEZEICHNUNG | DESCRIPTION | QTY |
|-----|----------------|--|--|-----|
| 1 | 590.30.000.144 | MOTORGEH. KPL.M.GETR.LAG. 2004 | ENGINE CASE CPL. W.TR.BEAR. 04 | 1 |
| 2 | 510.30.026.100 | PASSHÜLSE 17 X 13 X 12 | DOWEL 17 X 14 X 12 | 1 |
| 3 | 490.30.090.000 | PASSHÜLSE 9,8 X 7 X 10 | DOWEL 9,8 X 7 X 10 | 4 |
| 4 | 590.30.090.000 | BÜGEL FÜR ENTLÜFTUNGSSCHLAUCH | HANGER FOR VENT HOSE | 1 |
| 5 | 0014 060153 | SK.BUNDSCHRAUBE M 6X15 SW=8 | HH COLLAR SCREW M 6X15 WS=8 | 1 |
| 6 | 580.30.021.000 | ÖLABLASSCHR.B.M.MAGNET M 12X1,5 | OILDRAIN PLUG W.MAG. M 12X1,5 | 1 |
| 7 | 580.38.022.000 | CU-DICHRING DIN7603-12X18X1,5 | CU-SEAL RING DIN7603-12X18X1,5 | 2 |
| 9 | 0908 120153 | VERSCHL.SCHR. DIN0908-M12X1,5 | PLUG DIN0908-M12X1,5 | 1 |
| 10 | 590.30.024.000 | PASSBÜCHSE 17 X 19 X 12 | DOWEL 17 X 19 X 12 | 1 |
| 11 | 580.38.023.300 | DRUCKFEDER L=25MM D=1MM | PRESSURE SPRING L=25MM D=1MM | 1 |
| 12 | 580.38.028.000 | VENTILKOLBEN D=10MM | VALVE PISTON D=10MM | 1 |
| 17 | 590.31.050.100 | MOTORENTLÜFTUNGSSCHLAUCH 00 | ENGINE BREATHER TUBE 00 | 1 |
| 18 | 590.30.022.100 | ENTLÜFT.STUTZEN M12X1,5 SW=13 | BLEEDER FLANGE M12X1,5 WS=13 | 1 |
| 19 | 580.30.080.000 | FIXIERSCHRAUBE M8 L=23 400-525 EXC+MXC | LOCATING SCREW M8 L=23 400-525 EXC+MXC | 1 |
| 19 | 590.30.080.000 | FIXIERSCHRAUBE L=24 2003 525 SX+SMR | LOCATING SCREW L=24 2003 525 SX+SMR | 1 |
| 19 | 598.30.080.000 | FIXIERSCHRAUBE M8 L=30,5 02 450 SX+SMR | LOCATING SCREW M8 L=30,5 02 450 SX+SMR | 1 |
| 19 | 598.30.080.100 | FIXIERSCHRAUBE M8 L=34 02 250 EXC | LOCATING SCREW M8 L=34 02 250 EXC | 1 |
| 20 | 580.30.081.000 | CU-DICHRING 8 X 14 X 3 | CU-SEAL RING 8 X 14 X 3 | 1 |
| 21 | 0402 025980 | NADELROLLE DIN5402 NRB 2,5X9,8 | NEEDLE ROLLER DIN5402 2,5X9,8 | 1 |
| 22 | 590.30.019.000 | ÖLSCHAUGLAS G 1777 Y | OIL LEVEL GLASS G 1777 Y | 1 |
| 23 | 580.30.020.000 | ÖLEINFÜLLSCHRAUBE M 24X3 | PLUG M 24X3 | 1 |
| 24 | 0770 191015 | O-RING 19,00X3,00 NBR | O-RING 19,00X3,00 NBR | 1 |
| 26 | 0402 040980 | NADELROLLE DIN5402 NRB 4X9,8 | NEEDLE ROL.DIN5402 NRB 4X9,8 | 2 |
| 29 | 0125 050003 | UNTERLEGSCHLEIBE DIN 125 A 5,3 | WASHER DIN0125-A 5,3 | 1 |
| 30 | 0985 050083 | LINSENSCHRAUBE DIN7985-M 5X 8 | FLAT HEAD SCREW DIN7985-M 5X 8 | 1 |
| 31 | 0015 060083 | SK.BUNDSCHRAUBE M 6X8 SW=8 | HH COLLAR SCREW M 6X8 WS=8 | 1 |
| 33 | 590.30.001.090 | HALTEBL. FÜR BREMSHEBELFEDER | RET.BRACKET F.BRAKE LEVER HUB | 1 |
| 34 | 0770 120020 | O-RING 12,00X2,00 NBR 70 | O-RING 12,00X2,00 NBR 70 | 1 |
| 35 | 590.38.014.000 | VERSCHLUSSSCHRAUBE M16X1,5 | PLUG M16X1,5 | 1 |
| 36 | 590.38.015.000 | ÖLSIEB 11,8X44,5MM | OIL SCREEN 11,8X44,5MM | 1 |
| 37 | 0770 090015 | O-RING 9X1,5 NBR | O-RING 9X1,5 NBR | 2 |

* NEUTEIL / NEW PART X NACH BEDARF / AS REQUIRED

MOTORGEHÄUSE » ENGINE CASE

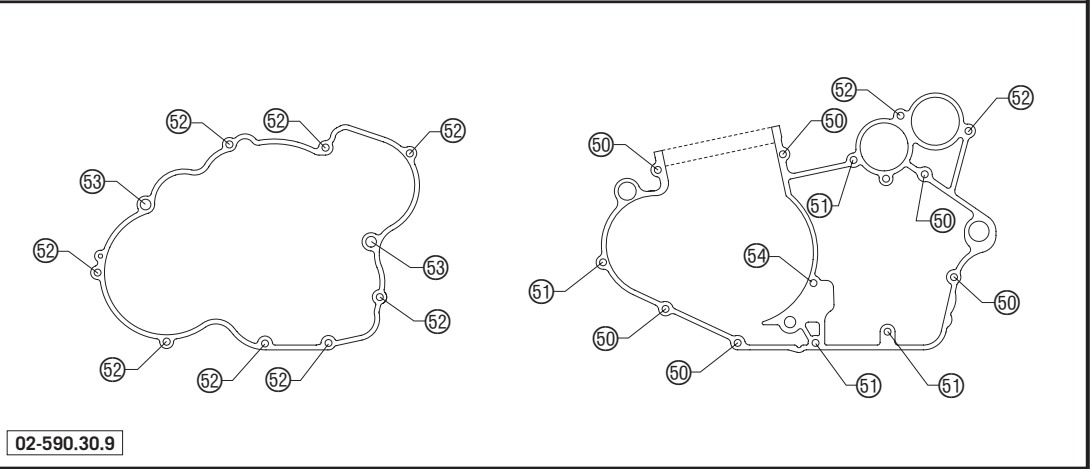
250-525 / 2005



| FIG | TEILNR/PARTNR | BEZEICHNUNG | DESCRIPTION | QTY |
|-----|----------------|--------------------------------|-------------------------------|-----|
| 38 | 0603 121830 | CU-DICHTRING DIN7603 12X18X3 | SEAL RING DIN7603 12X18X3 | 1 |
| 41 | 590.30.025.100 | KUPPLUNGSDECKELDICHUNG | GASKET FOR CLUTCH COVER | 1 |
| 42 | 590.30.039.100 | MOTORGEHÄUSEDICHTUNG NS92-24 | ENGINE CASE GASKET NS92-24 | 1 |
| 43 | 590.30.001.000 | KUPPLUNGSDECKEL RACING 2000 | CLUTCH COVER RACING 2000 | 1 |
| 44 | 590.30.047.000 | KETTENDÄMPFUNGSBLECH RAC. 2000 | CHAIN DAMPERSHEET RACING 2000 | 1 |
| 50 | 0015 060453 | SK.BUNDSCHRAUBE M 6X45 SW=8 | HH COLLAR SCREW M 6X45 WS=8 | 6 |
| 51 | 0015 060603 | SK.BUNDSCHRAUBE M 6X60 SW=8 | HH COLLAR SCREW M 6X60 WS=8 | 4 |
| 52 | 0015 060303 | SK.BUNDSCHRAUBE M 6X30 SW=8 | HH COLLAR SCREW M 6X30 WS=8 | 10 |
| 53 | 0015 060353 | SK.BUNDSCHRAUBE M 6X35 SW=8 | HH COLLAR SCREW M 6X35 WS=8 | 2 |
| 54 | 0015 060753 | SK.BUNDSCHRAUBE M 6X75 SW=8 | HH COLLAR SCREW M 6X75 WS=8 | 1 |
| 60 | 590.30.099.000 | DICHTUNGSSATZ KPL. RACING 2000 | GASKET SET CPL. RACING 2000 | 1 |

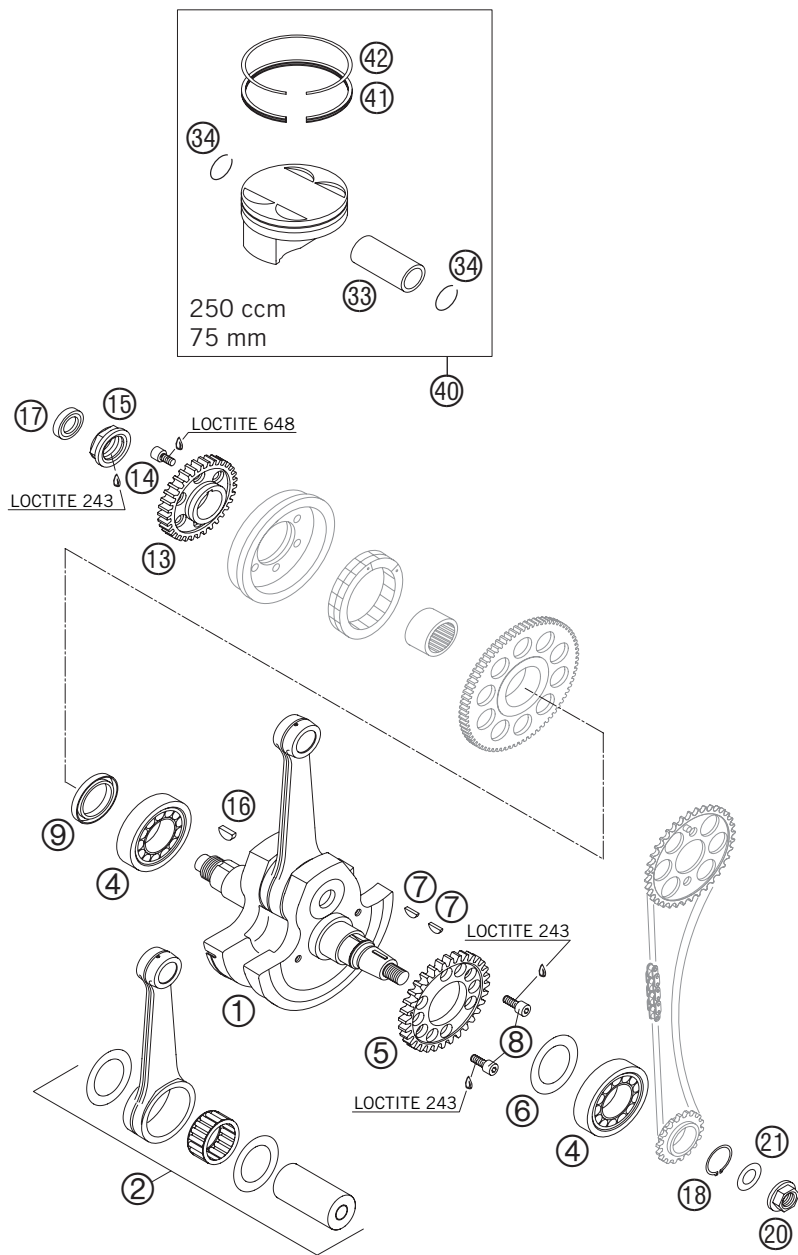
05-590.30.0

* NEUTEIL / NEW PART X NACH BEDARF / AS REQUIRED



KURBELWELLE · KOLBEN » CRANKSHAFT · PISTON

250 EXC / 2005



05-590.30.2

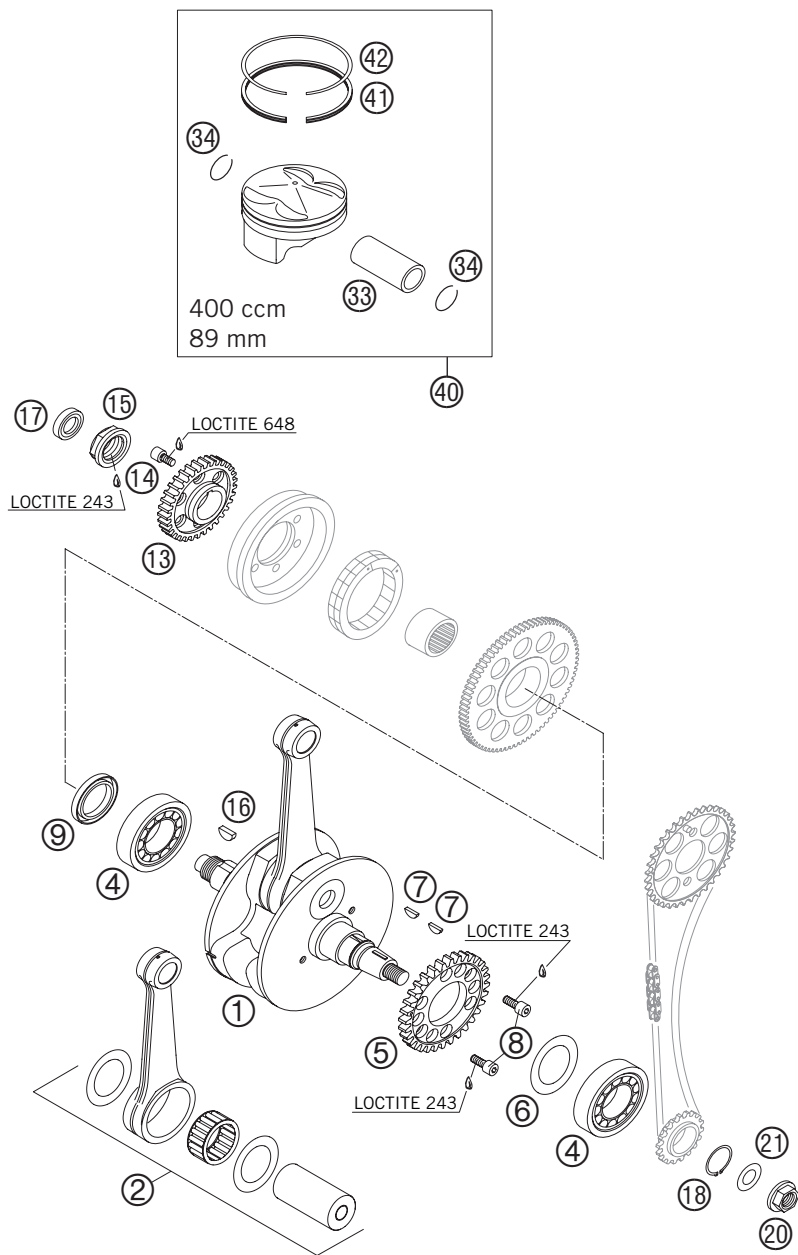
| FIG | TEILNR/PARTNR | BEZEICHNUNG | DESCRIPTION | QTY |
|-----|--------------------|--------------------------------|--------------------------------|-----|
| 1 | 598.30.018.000 | KURBELWELLE KPL.250 RAC. 2002 | CRANKSHAFT CPL.250 RAC. 2002 | 1 |
| 2 | 590.30.015.044 | PLEUEL.REP.SATZ 250/520 RAC.00 | CON.ROD REP.SET 250/520 RAC.00 | 1 |
| 4 | 503.30.082.000 | ZYLINDERR.LAGER NJ206 ET2XCS46 | CYL.ROLLER BEAR.NJ206 ET2XCS46 | 2 |
| 5 | 590.30.055.000 | ANTRIEBSRAD 32-Z FÜR AGW | DRIVE GEAR 32-T F.BALANC.SHAFT | 1 |
| 6 | 560.30.081.000 | PASSSCHEIBE 30,5X45X0,10 | THRUST WASHER 30,5X45X0,10 | X |
| 6 | 560.30.081.100 | PASSSCHEIBE 30,7X47X0,15 | THRUST WASHER 30,7X47X0,15 | X |
| 6 | 560.30.081.200 | PASSSCHEIBE 30,5X45X0,30 | THRUST WASHER 30,5X45X0,30 | X |
| 7 | 0888 030050 | SCHEIBENFEDER DIN6888-3X5X13 | WOODRUFF KEY DIN6888-3X5X13 | 2 |
| 8 | 0984 060162 | ZYL.SCHRAUBE DIN7984 M6X16 8.8 | AH SCREW DIN7984-M 6X16 | 2 |
| 9 | 0760 304772 | WELLENDICHTR.30X47X7 BSL VITON | SH.SEAL RING 30X47X7 BSL VITON | 1 |
| 13 | 590.32.000.033 | PRIMÄRRAD 33-Z | PRIMARY GEAR 33-T | 1 |
| 14 | 0912 060106 | ISK.SCHRAUBE DIN912 M6X10 10.9 | AH SCREW DIN912-M 6X10 10.9 | 6 |
| 15 | 590.30.029.100 | SK-MUTTER M20X1,5 SW=27 LINKS | HH NUR M20X1,5 WS=27 LEFT | 1 |
| 16 | 6946 005 | SCHEIBENFEDER 5X6,5 GEHÄRTET | WOODRUFF KEY 5X6,5 HARDED | 1 |
| 17 | 0760 142460 | WELLENDICHTRING 14X24X6 B | SHAFT SEAL RING 14X24X6 B | 1 |
| 18 | 0471 250120 | SICHERUNGSRING DIN0471-25X1,2 | CIRCLIP DIN0471-25X1,2 | 1 |
| 20 | 490.30.021.000 | BUNDMUTTER M12X1 RECHTS | COLLAR NUT M12X1 R/S | 1 |
| 21 | 0137 120000 | FEDERSCHEIBE DIN0137-B12 | SPRING WASHER DIN0137-B12 | 1 |
| 33 | 590.30.033.000 | KOLBENBOLZEN 20X15,8/12X50 | PISTON PIN BOLT 20X15,8/12X50 | 1 |
| 34 | 590.30.074.000 | DRAHTSPRENGRING C20X1,5 | CIRCLIP C20X1,5 | 2 |
| 40 | 598.30.007.000/ I | KOLBEN I KPL. 250 RACING 2001 | PISTON I KPL. 250 RACING 2001 | 1 |
| 40 | 598.30.007.000/ II | KOLBEN II KPL. 250 RACING 2001 | PISTON II KPL. 250 RACING 2001 | 1 |
| 41 | 598.30.031.000 | ÖLABSTREIFRING 75MM | OIL SCRAPER RING 75MM | 1 |
| 42 | 598.30.032.000 | RECHTECKRING 75/68,7X1,25 | RECTANGULAR RING 75/68,7X1,25 | 1 |

05-590.30.2

* NEUTEIL / NEW PART X NACH BEDARF / AS REQUIRED

KURBELWELLE · KOLBEN » CRANKSHAFT · PISTON

400 EXC / 2005



05-590.30.3

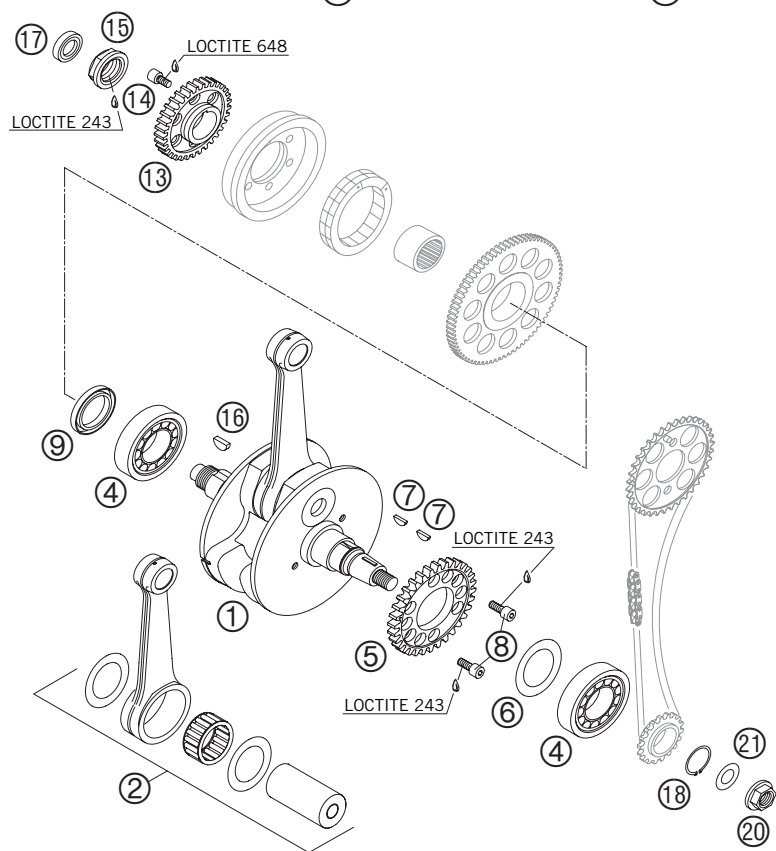
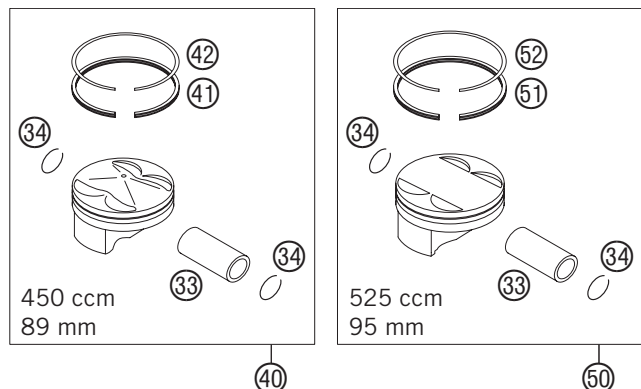
| FIG | TEILNR/PARTNR | BEZEICHNUNG | DESCRIPTION | QTY |
|-----|--------------------|--|--|-----|
| 1 | 595.30.018.200 | KURBELWELLE KPL. 400 RAC. 2001 HUB 64MM, OHNE ANLAUFSCHLEIBEN | CRANKSHAFT CPL. 400 RAC. 2001 STROKE 64MM, WITHOUT WASHER | 1 |
| 2 | 595.30.015.044 | PLEUEL.REP.SATZ 400 RAC. 2000 MIT ANLAUFSCHLEIBEN | CON.ROD REP.SET 400 RAC. 2000 WITH WASHER | 1 |
| 4 | 503.30.082.000 | ZYLINDERR.LAGER NJ206 ET2XCS46 | CYL.ROLLER BEAR.NJ206 ET2XCS46 | 2 |
| 5 | 590.30.055.000 | ANTRIEBSRAD 32-Z FÜR AGW | DRIVE GEAR 32-T F.BALANC.SHAFT | 1 |
| 6 | 560.30.081.000 | PASSSCHEIBE 30,5X45X0,10 | THRUST WASHER 30,5X45X0,10 | X |
| 6 | 560.30.081.100 | PASSSCHEIBE 30,7X47X0,15 | THRUST WASHER 30,7X47X0,15 | X |
| 6 | 560.30.081.200 | PASSSCHEIBE 30,5X45X0,30 | THRUST WASHER 30,5X45X0,30 | X |
| 7 | 0888 030050 | SCHEIBENFEDER DIN6888-3X5X13 | WOODRUFF KEY DIN6888-3X5X13 | 2 |
| 8 | 0984 060162 | ZYL.SCHRAUBE DIN7984 M6X16 8.8 | AH SCREW DIN7984-M 6X16 | 2 |
| 9 | 0760 304772 | WELLENDICHTR.30X47X7 BSL VITON | SH.SEAL RING 30X47X7 BSL VITON | 1 |
| 13 | 590.32.000.033 | PRIMÄRRAD 33-Z | PRIMARY GEAR 33-T | 1 |
| 14 | 0912 060106 | ISK.SCHRAUBE DIN912 M6X10 10.9 | AH SCREW DIN912-M 6X10 10.9 | 6 |
| 15 | 590.30.029.100 | SK-MUTTER M20X1,5 SW=27 LINKS | HH NUR M20X1,5 WS=27 LEFT | 1 |
| 16 | 6946 005 | SCHEIBENFEDER 5X6,5 GEHÄRTET | WOODRUFF KEY 5X6,5 HARDED | 1 |
| 17 | 0760 142460 | WELLENDICHTRING 14X24X6 B | SHAFT SEAL RING 14X24X6 B | 1 |
| 18 | 0471 250120 | SICHERUNGSRING DIN0471-25X1,2 | CIRCLIP DIN0471-25X1,2 | 1 |
| 20 | 490.30.021.000 | BUNDMUTTER M12X1 RECHTS | COLLAR NUT M12X1 R/S | 1 |
| 21 | 0137 120000 | FEDERSCHLEIBE DIN0137-B12 | SPRING WASHER DIN0137-B12 | 1 |
| 33 | 590.30.033.000 | KOLBENBOLZEN 20X15,8/12X50 | PISTON PIN BOLT 20X15,8/12X50 | 1 |
| 34 | 590.30.074.000 | DRAHTSPRENGRING C20X1,5 | CIRCLIP C20X1,5 | 2 |
| 40 | 595.30.007.000/ I | KOLBEN I 89MM KPL. GEGOSS.2000 | PISTON I 89MM CPL. CAST 2000 | 1 |
| 40 | 595.30.007.000/ II | KOLBEN II 89MM KPL. GEGOSS.2000 | PISTON II 89MM CPL. CAST 2000 | 1 |
| 41 | 595.30.031.000 | ÖLABSTREIFRING 89/81,5X3 | OIL SCRAPER RING 89/81,5X3 | 1 |
| 42 | 575.30.032.000 | RECHTECKRING 89MM | RECTANGULAR RING 89MM | 1 |

04-595.30.1

* NEUTEIL / NEW PART X NACH BEDARF / AS REQUIRED

KURBELWELLE · KOLBEN » CRANKSHAFT · PISTON

450/525 EXC + MXC / 2005



05-590.30.4

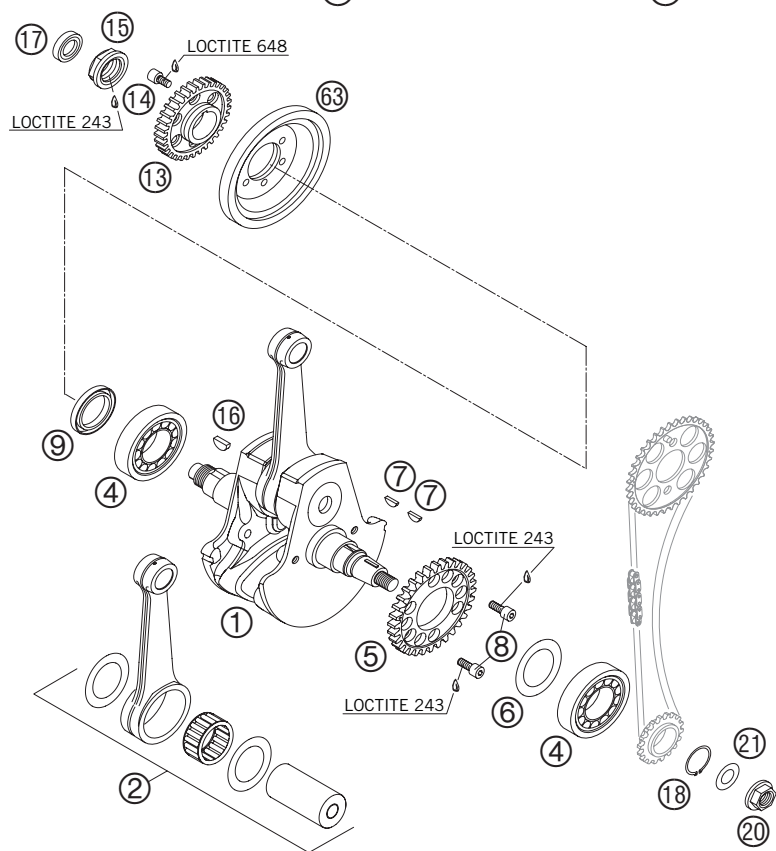
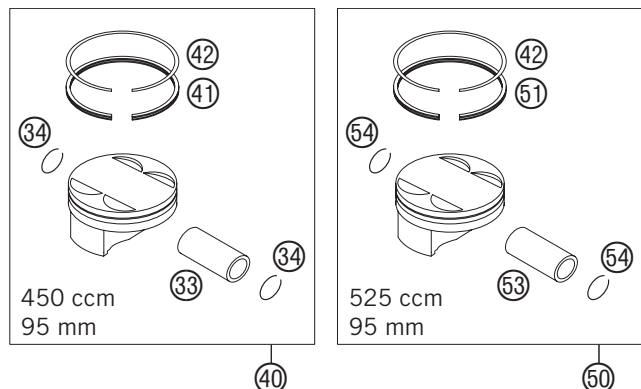
| FIG | TEILNR/PARTNR | BEZEICHNUNG | DESCRIPTION | QTY |
|-----|--------------------|--|--|-----|
| 1 | 590.30.018.200 | KURBELWELLE KPL. 520 RAC. 2001 HUB 72MM, OHNE ANLAUFSCHLEIBEN | CRANKSHAFT CPL. 520 RAC. 2001 STROKE 72MM, WITHOUT WASHER | 1 |
| 2 | 590.30.015.044 | PLEUEL.REP.SATZ 250/520 RAC.00 MIT ANLAUFSCHLEIBEN | CON.ROD REP.SET 250/520 RAC.00 WITH WASHER | 1 |
| 4 | 503.30.082.000 | ZYLINDERR.LAGER NJ206 ET2XCS46 | CYL.ROLLER BEAR.NJ206 ET2XCS46 | 2 |
| 5 | 590.30.055.000 | ANTRIEBSRAD 32-Z FÜR AGW | DRIVE GEAR 32-T F.BALANC.SHAFT | 1 |
| 6 | 560.30.081.000 | PASSSCHEIBE 30,5X45X0,10 | THRUST WASHER 30,5X45X0,10 | X |
| 6 | 560.30.081.100 | PASSSCHEIBE 30,7X47X0,15 | THRUST WASHER 30,7X47X0,15 | X |
| 6 | 560.30.081.200 | PASSSCHEIBE 30,5X45X0,30 | THRUST WASHER 30,5X45X0,30 | X |
| 7 | 0888 030050 | SCHEIBENFEDER DIN6888-3X5X13 | WOODRUFF KEY DIN6888-3X5X13 | 2 |
| 8 | 0984 060162 | ZYL.SCHRAUBE DIN7984 M6X16 8.8 | AH SCREW DIN7984-M 6X16 | 2 |
| 9 | 0760 304772 | WELLENDICHTR.30X47X7 BSL VITON | SH.SEAL RING 30X47X7 BSL VITON | 1 |
| 13 | 590.32.000.033 | PRIMÄRRAD 33-Z | PRIMARY GEAR 33-T | 1 |
| 14 | 0912 060106 | ISK.SCHRAUBE DIN912 M6X10 10.9 | AH SCREW DIN912-M 6X10 10.9 | 6 |
| 15 | 590.30.029.100 | SK-MUTTER M20X1,5 SW=27 LINKS | HH NUR M20X1,5 WS=27 LEFT | 1 |
| 16 | 6946 005 | SCHEIBENFEDER 5X6,5 GEHÄRTET | WOODRUFF KEY 5X6,5 HARDED | 1 |
| 17 | 0760 142460 | WELLENDICHTRING 14X24X6 B | SHAFT SEAL RING 14X24X6 B | 1 |
| 18 | 0471 250120 | SICHERUNGSRING DIN0471-25X1,2 | CIRCLIP DIN0471-25X1,2 | 1 |
| 20 | 490.30.021.000 | BUNDMUTTER M12X1 RECHTS | COLLAR NUT M12X1 R/S | 1 |
| 21 | 0137 120000 | FEDERSCHLEIBE DIN0137-B12 | SPRING WASHER DIN0137-B12 | 1 |
| 33 | 590.30.033.000 | KOLBENBOLZEN 20X15,8/12X50 | PISTON PIN BOLT 20X15,8/12X50 | 1 |
| 34 | 590.30.074.000 | DRAHTSPRENGRING C20X1,5 | CIRCLIP C20X1,5 | 2 |
| 40 | 594.30.007.000/ I | KOLBEN KPL. 450 D=89MM GR.1 03 | PISTON CPL. 450 D=89MM SI.1 03 | 1 |
| 40 | 594.30.007.000/ II | KOLBEN KPL. 450 D=89MM GR.2 03 | PISTON CPL. 450 D=89MM SI.2 03 | 1 |
| 41 | 595.30.031.000 | ÖLABSTREIFRING 89/81,5X3 | OIL SCRAPER RING 89/81,5X3 | 1 |
| 42 | 575.30.032.000 | RECHTECKRING 89MM | RECTANGULAR RING 89MM | 1 |
| 50 | 590.30.007.000/ I | KOLBEN I 95MM KPL. GESCHM.2000 | PISTON I 95MM CPL. FORGED 2000 | 1 |
| 50 | 590.30.007.000/ II | KOLBEN II 95MM KPL.GESCHM.2000 | PISTON II 95MM CPL.FORGED 2000 | 1 |
| 51 | 580.30.631.000 | ÖLABSTREIFRING 95MM | OIL SCRAPER RING 95MM | 1 |
| 52 | 590.30.032.000 | RECHTECKRING 95/87,2X1,25 | RECTANGULAR RING 95/87,2X1,25 | 1 |

05-590.30.4

* NEUTEIL / NEW PART X NACH BEDARF / AS REQUIRED

KURBELWELLE · KOLBEN » CRANKSHAFT · PISTON

450/525 SX / 2005



05-590.30.5

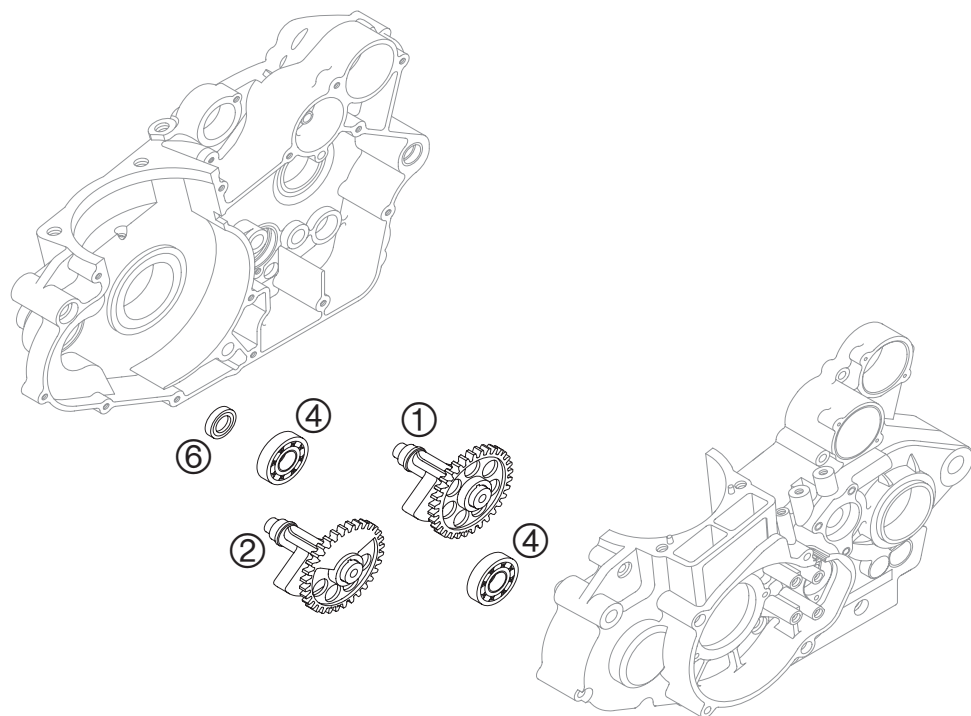
| FIG | TEILNR/PARTNR | BEZEICHNUNG | DESCRIPTION | QTY |
|-----|--------------------|---|---|-----|
| 1 | 594.30.018.000 | KURBELWELLE 450 SX HUB=63,4 03 OHNE ANLAUFSCHLEIFEN | CRANKSH. 450 SX STROKE=63,4 03 WITHOUT WASHER | 1 |
| 1 | 590.30.018.400 | KURBELWELLE 525 SX 2004 HUB 72MM, OHNE ANLAUFSCHLEIFEN | CRANKSHAFT 525 SX 2004 STROKE 72MM, WITHOUT WASHER | 1 |
| 2 | 590.30.015.044 | PLEUEL.REP.SATZ 250/520 RAC.00 MIT ANLAUFSCHLEIFEN - 525 | CON.ROD REP.SET 250/520 RAC.00 WITH WASHER - 525 | 1 |
| 2 | 594.30.015.044 | PLEUEL.REP.SATZ 450 RAC. 03 MIT ANLAUFSCHLEIFEN - 450 | CON.ROD REP.SET 450 RAC. 03 WITH WASHER - 450 | 1 |
| 4 | 503.30.082.000 | ZYLINDERR.LAGER NJ206 ET2XCS46 | CYL.ROLLER BEAR.NJ206 ET2XCS46 | 2 |
| 5 | 590.30.055.000 | ANTRIEBSRAD 32-Z FÜR AGW | DRIVE GEAR 32-T F.BALANC.SHAFT | 1 |
| 6 | 560.30.081.000 | PASSSCHEIBE 30,5X45X0,10 | THRUST WASHER 30,5X45X0,10 | X |
| 6 | 560.30.081.100 | PASSSCHEIBE 30,7X47X0,15 | THRUST WASHER 30,7X47X0,15 | X |
| 6 | 560.30.081.200 | PASSSCHEIBE 30,5X45X0,30 | THRUST WASHER 30,5X45X0,30 | X |
| 7 | 0888 030050 | SCHEIBENFEDER DIN6888-3X5X13 | WOODRUFF KEY DIN6888-3X5X13 | 2 |
| 8 | 0984 060162 | ZYL.SCHRAUBE DIN7984 M6X16 8.8 | AH SCREW DIN7984-M 6X16 | 2 |
| 9 | 0760 304772 | WELLENDICHTR.30X47X7 BSL VITON | SH.SEAL RING 30X47X7 BSL VITON | 1 |
| 13 | 590.32.000.033 | PRIMÄRRAD 33-Z | PRIMARY GEAR 33-T | 1 |
| 14 | 0912 060106 | ISK.SCHRAUBE DIN912 M6X10 10.9 | AH SCREW DIN0912-M 6X10 10.9 | 6 |
| 15 | 590.30.029.100 | SK-MUTTER M20X1,5 SW=27 LINKS | HH NUR M20X1,5 WS=27 LEFT | 1 |
| 16 | 6946 005 | SCHEIBENFEDER 5X6,5 GEHÄRTET | WOODRUFF KEY 5X6,5 HARDED | 1 |
| 17 | 0760 142460 | WELLENDICHTRING 14X24X6 B | SHAFT SEAL RING 14X24X6 B | 1 |
| 18 | 0471 250120 | SICHERUNGSRING DIN0471-25X1,2 | CIRCLIP DIN0471-25X1,2 | 1 |
| 20 | 490.30.021.000 | BUNDMUTTER M12X1 RECHTS | COLLAR NUT M12X1 R/S | 1 |
| 21 | 0137 120000 | FEDERSCHEIBE DIN0137-B12 | SPRING WASHER DIN0137-B12 | 1 |
| 33* | 594.30.033.000 | KOLBENBOLZEN 20X12X45,5 | PISTON PIN BOLT 20X12X45,5 | 1 |
| 34* | 594.30.174.000 | DRAHTSPRENGRING 20X1,6 | CIRCLIP 20X1,6 | 2 |
| 40* | 594.30.107.100/ I | KOLBEN KPL. 450 D=95MM GR.1 05 | PISTON CPL. 450 D=95MM SI.1 05 | 1 |
| 40* | 594.30.107.100/ II | KOLBEN KPL. 450 D=95MM GR.2 05 | PISTON CPL. 450 D=95MM SI.2 05 | 1 |
| 41* | 594.30.031.000 | ÖLABSTREIFRING 95/88,5X2,5 | OIL SCRAPER RING 95/88,5X2,5 | 1 |
| 42 | 590.30.032.000 | RECHTECKRING 95/87,2X1,25 | RECTANGULAR RING 95/87,2X1,25 | 1 |
| 50 | 590.30.007.000/ I | KOLBEN I 95MM KPL. GESCHM.2000 | PISTON I 95MM CPL.FORGED 2000 | 1 |
| 50 | 590.30.007.000/ II | KOLBEN II 95MM KPL.GESCHM.2000 | PISTON II 95MM CPL.FORGED 2000 | 1 |
| 51 | 580.30.631.000 | ÖLABSTREIFRING 95MM | OIL SCRAPER RING 95MM | 1 |
| 53 | 590.30.033.000 | KOLBENBOLZEN 20X15,8/12X50 | PISTON PIN BOLT 20X15,8/12X50 | 1 |
| 54 | 590.30.074.000 | DRAHTSPRENGRING C20X1,5 | CIRCLIP C20X1,5 | 2 |
| 63 | 594.30.070.000 | SCHWUNGMASSE 03 NICHT BEI 525 SMR | FLYWHEEL MASS 03 NOT FOR 525 SMR | 1 |

05-590.30.5

* NEUTEIL / NEW PART X NACH BEDARF / AS REQUIRED

AUSGLEICHSWELLE » BALANCER SHAFT

250-525 / 2005



| FIG | TEILNR/PARTNR | BEZEICHNUNG | DESCRIPTION | QTY |
|-----|----------------|---|---|-----|
| 1 | 598.30.057.044 | AGW KPL.MIT ZAHNRAD 02 250 EXC, 450/525 SX+SMR | BALANCER SHAFT W. GEARWHEEL 02 250 EXC, 450/525 SX+SMR | 1 |
| 2 | 590.30.057.044 | AUSGLEICHSWELLE KPL. RAC. 2001 400-525 EXC+MXC | BALANCER SHAFT CPL. RAC. 2001 400-525 EXC+MXC | 1 |
| 4 | 0625 160040 | RILLENKUGELLAGER TM 16004 C3 | GROOVED BALL BEAR. TM 16004 C3 | 2 |
| 6 | 0760 142460 | WELLENDICHTRING 14X24X6 B | SHAFT SEAL RING 14X24X6 B | 1 |

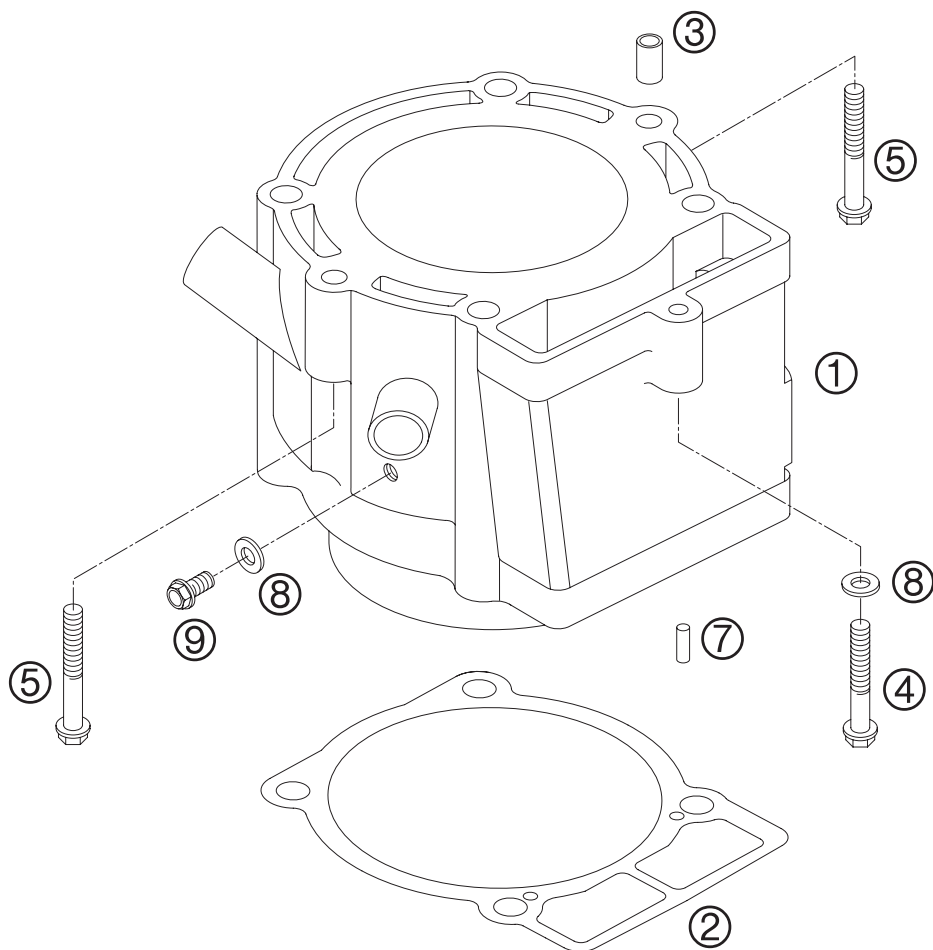
05-590.30.1

05-590.30.1

* NEUTEIL / NEW PART X NACH BEDARF / AS REQUIRED

ZYLINDER » CYLINDER

250-525 EXC + MXC, 525 SX + SMR / 2005



| FIG | TEILNR/PARTNR | BEZEICHNUNG | DESCRIPTION | QTY |
|-----|----------------|---|--|-----|
| 1 | 598.30.005.000 | ZYLINDER 75MM 250 RACING 2002 250 EXC | CYLINDER 75MM 250 RACING 2002 250 EXC | 1 |
| 1 | 595.30.005.000 | ZYLINDER 89MM 400 RACING 2000 400/450 EXC+MXC | CYLINDER 89MM 400 RACING 2000 400/450 EXC+MXC | 1 |
| 1 | 590.30.005.000 | ZYLINDER 95MM 520 RACING 2000 525 SX+EXC+MXC+SMR | CYLINDER 95MM 520 RACING 2000 525 SX+EXC+MXC+SMR | 1 |
| 2 | 590.30.035.050 | ZYLINDERFUSSDICHTUNG 0,5MM ALLE 525; 250/400/525 EXC | CYLINDER BASE GASKET 0,5MM ALL 525; 250/400/525 EXC | 1 |
| 2 | 594.30.035.000 | ZYLINDERFUSSDICHTUNG 0,8MM 04 450 MXC+EXC | CYLINDER BASE GASKET 0,8MM 04 450 MXC+EXC | 1 |
| 3 | 590.30.023.000 | PASSHÜLSE 6X8X11,5 | DOWEL 6X8X11,5 | 2 |
| 4 | 0015 060403 | SK.BUNDSCHRAUBE M 6X40 SW=8 | HH COLLAR SCREW M 6X40 WS=8 | 1 |
| 5 | 0015 060453 | SK.BUNDSCHRAUBE M 6X45 SW=8 | HH COLLAR SCREW M 6X45 WS=8 | 2 |
| 7 | 0402 040980 | NADELROLLE DIN5402 NRB 4X9,8 | NEEDLE ROL.DIN5402 NRB 4X9,8 | 2 |
| 8 | 0603 061001 | CU-DICHTRING DIN7603-6X10X1 | CU-SEAL RING DIN7603-6X10X1 | 2 |
| 9 | 0015 060103 | SK.BUNDSCHRAUBE M 6X10 SW=8 | HH COLLAR SCREW M 6X10 WS=8 | 1 |

05-590.30.6

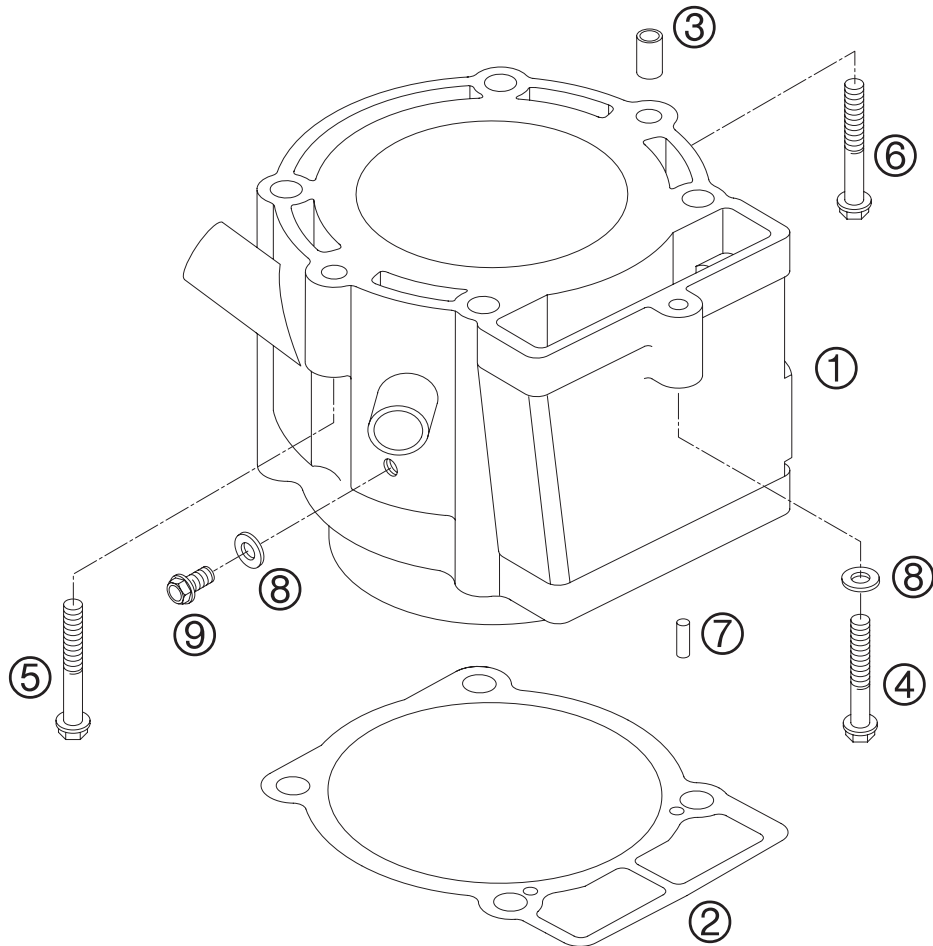
05-590.30.6

* NEUTEIL / NEW PART

X NACH BEDARF / AS REQUIRED

ZYLINDER » CYLINDER

450 SX + SMR / 2005



| FIG | TEILNR/PARTNR | BEZEICHNUNG | DESCRIPTION | QTY |
|-----|----------------|------------------------------|-------------------------------|-----|
| 1 | 594.30.005.000 | ZYLINDER 450 SX D=95/L=68 03 | CYLINDER 450 SX D=95/L=68 03 | 1 |
| 2 | 590.30.035.050 | ZYLINDERFUSSDICHTUNG 0,5MM | CYLINDER BASE GASKET 0,5MM | 1 |
| 3 | 590.30.023.000 | PASSHÜLSE 6X8X11,5 | DOWEL 6X8X11,5 | 2 |
| 4 | 0015 060303 | SK.BUNDSCHRAUBE M 6X30 SW=8 | HH COLLAR SCREW M 6X30 WS=8 | 1 |
| 5 | 0015 060403 | SK.BUNDSCHRAUBE M 6X40 SW=8 | HH COLLAR SCREW M 6X40 WS=8 | 1 |
| 6 | 0015 060353 | SK.BUNDSCHRAUBE M 6X35 SW=8 | HH COLLAR SCREW M 6X35 WS=8 | 1 |
| 7 | 0402 040980 | NADELROLLE DIN5402 NRB 4X9,8 | NEEDLE ROL. DIN5402 NRB 4X9,8 | 2 |
| 8 | 0603 061001 | CU-DICHTRING DIN7603-6X10X1 | CU-SEAL RING DIN7603-6X10X1 | 2 |
| 9 | 0015 060103 | SK.BUNDSCHRAUBE M 6X10 SW=8 | HH COLLAR SCREW M 6X10 WS=8 | 1 |

05-590.30.7

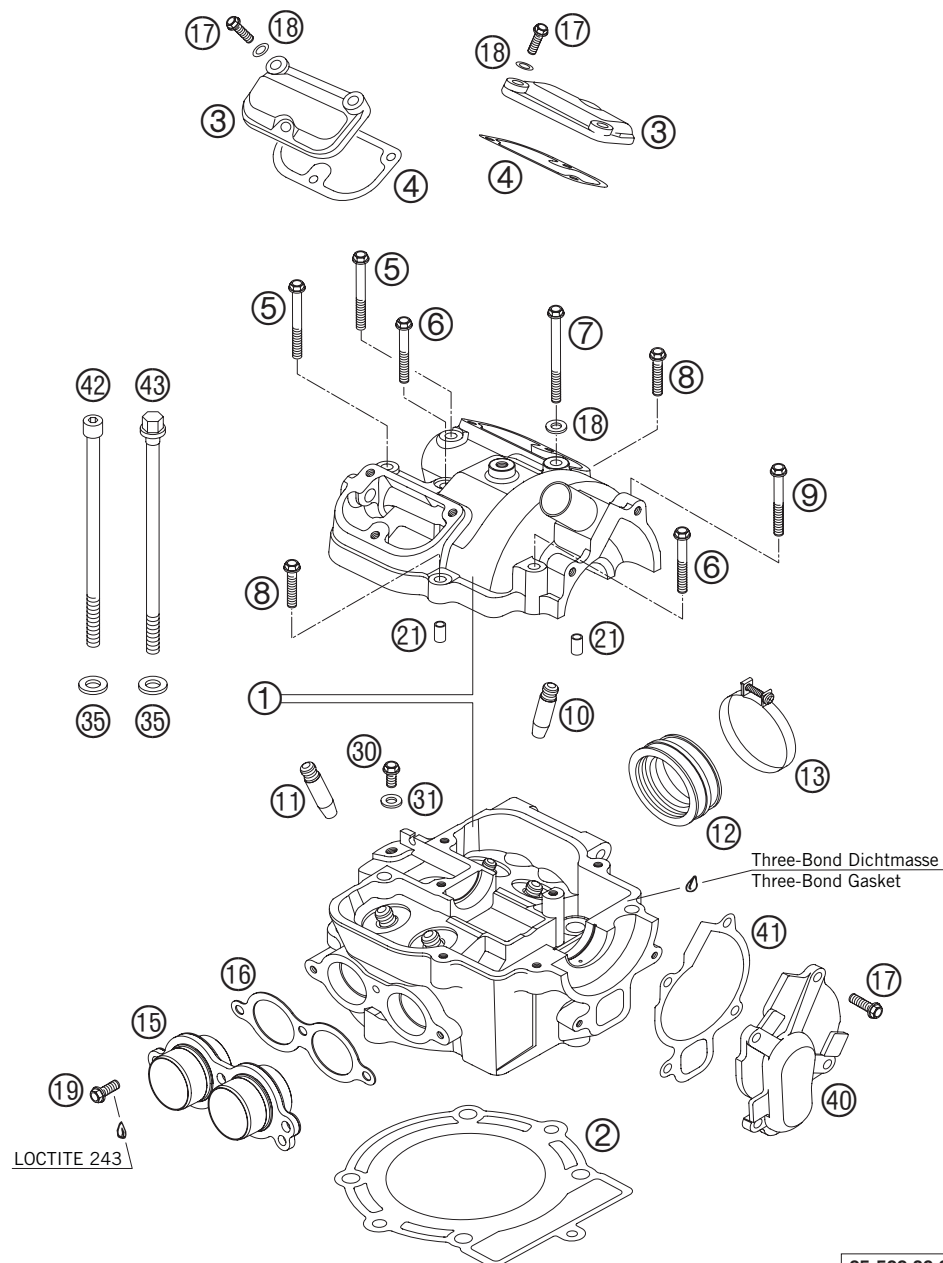
05-590.30.7

* NEUTEIL / NEW PART

X NACH BEDARF / AS REQUIRED

ZYLINDERKOPF » CYLINDER HEAD

250-525 EXC + MXC / 2005

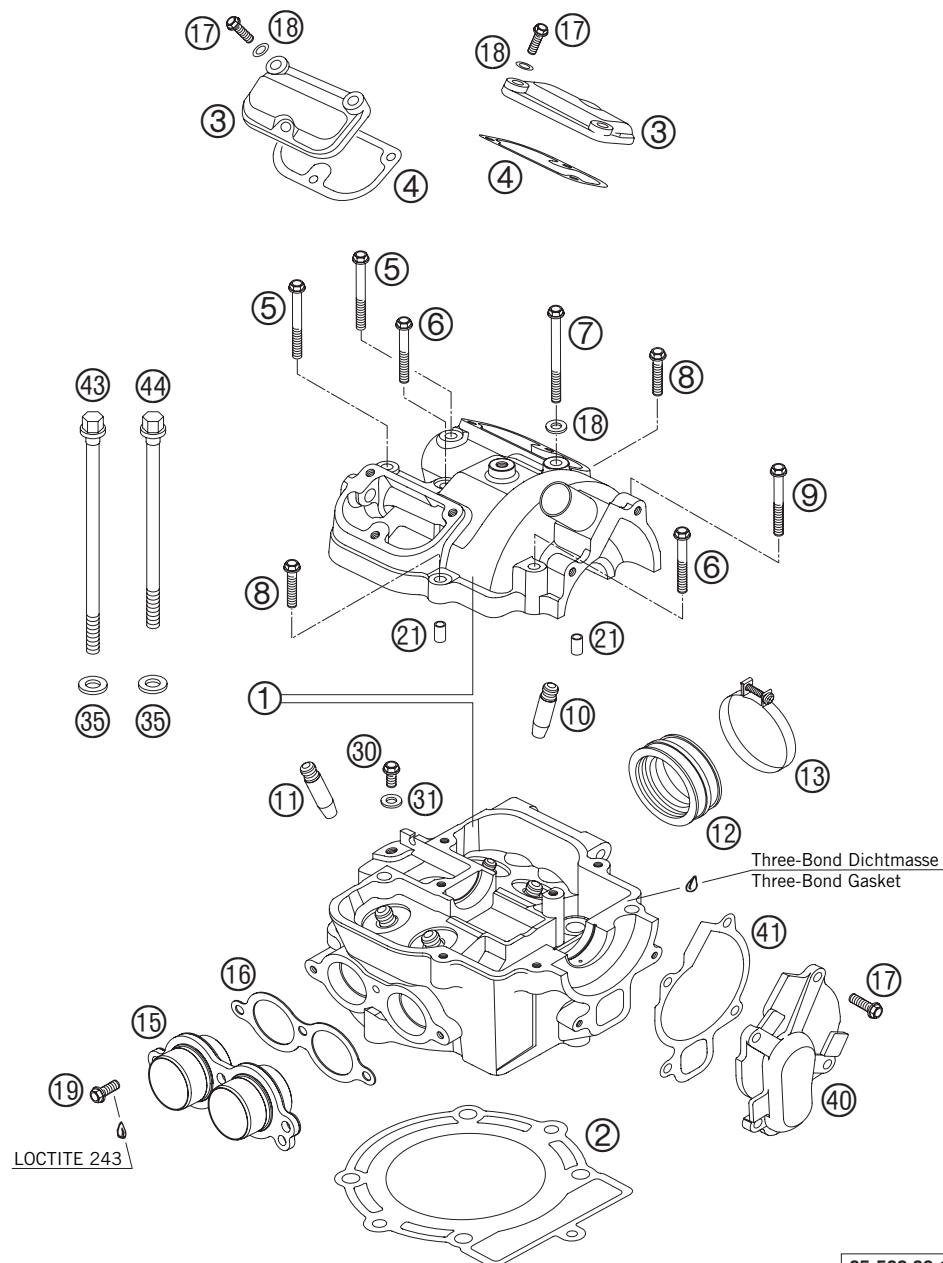


| FIG | TEILNR/PARTNR | BEZEICHNUNG | DESCRIPTION | QTY |
|-----|----------------|---|---|-----|
| 1 | 598.36.020.144 | ZYLINDERKOPF KPL.250 4-T 03 250 | CYLINDER HEAD CPL. 250 4-ST 03 250 | 1 |
| 1 | 590.36.020.144 | ZYLINDERK.KPL.450/520 KERZE 03 400-525 | CYLINDER HEAD CPL.450/520 03 400-525 | 1 |
| 2 | 598.30.036.000 | ZYLINDERKOPFDICHTUNG D=75 02 250 | CYLINDER HEAD GASKET D=75 02 250 | 1 |
| 2 | 590.30.036.000 | ZYLINDERKOPFDICHTUNG 95,3 MM 525 | CYLINDER HEAD GASKET 95,3 MM 525 | 1 |
| 2 | 595.30.036.000 | ZYLINDERKOPFDICHTUNG 89,3 MM 400/450 | CYLINDER HEAD GASKET 89,3 MM 400/450 | 1 |
| 3 | 580.36.052.000 | VENTILDECKEL HINTEN | VALVE COVER REAR | 2 |
| 4 | 580.36.053.000 | VENTILDECKELDICHTUNG | VALVE COVER GASKET | 2 |
| 5* | 0015 060556 | SK.BUNDSCHR. M 6X55 SW=8 10.9 | HH COLLAR SCR. M6X55 WS=8 10.9 | 2 |
| 6 | 0015 060453 | SK.BUNDSCHRAUBE M 6X45 SW=8 | HH COLLAR SCREW M 6X45 WS=8 | 2 |
| 7 | 0015 060753 | SK.BUNDSCHRAUBE M 6X75 SW=8 | HH COLLAR SCREW M 6X75 WS=8 | 1 |
| 8 | 0015 060303 | SK.BUNDSCHRAUBE M 6X30 SW=8 | HH COLLAR SCREW M 6X30 WS=8 | 2 |
| 9 | 0015 060503 | SK.BUNDSCHRAUBE M 6X50 SW=8 | HH COLLAR SCREW M 6X50 WS=8 | 1 |
| 10* | 590.36.025.100 | VENTILFÜHRUNG EINLASS 04 | VALVE GUIDE INTAKE 04 | 2 |
| 11* | 590.36.026.100 | VENTILFÜHRUNG AUSLASS 04 | VALVE GUIDE EXHAUST 04 | 2 |
| 12 | 590.36.044.100 | GUMMIMUFFE 03 | INTAKE BOOT 03 | 1 |
| 13 | 590.30.061.000 | SCHELLE D=56MM B=9MM M4X25 | CLAMP D=56MM B=9MM M4X25 | 2 |
| 15 | 598.36.039.200 | AUSPUFFFLANSCH KPL. 250 4T 2004 250 | EXHAUST FLANGE CPL.250 4T 2004 250 | 1 |
| 15 | 594.36.039.000 | AUSPUFFFLANSCH KPL. 450/525 03 400-525 | EXHAUST FLANGE CPL. 450/525 03 400-525 | 1 |
| 16 | 590.36.041.000 | DICHTUNG AUSPUFFFLANSCH | GASKET EXHAUST FLANGE | 1 |
| 17 | 0015 060203 | SK.BUNDSCHRAUBE M 6X20 SW=8 | HH COLLAR SCREW M 6X20 WS=8 | 10 |
| 18 | 0603 061001 | CU-DICHTRING DIN7603-6X10X1 | CU-SEAL RING DIN7603-6X10X1 | 7 |
| 19 | 0015 060163 | SK.BUNDSCHRAUBE M 6X16 SW=8 | HH COLLAR SCREW M 6X16 WS=8 | 3 |
| 21 | 590.30.023.000 | PASSHÜLSE 6X8X11,5 | DOWEL 6X8X11,5 | 2 |
| 30 | 590.36.006.090 | ENTLÜFTUNGSSCHRAUBE M6X10 KPL. | VENT SCREW M6X10 CPL. | 1 |
| 31 | 580.36.065.100 | CU-DICHTRING 6 X 10 X 2 | CU-SEAL RING 6 X 10 X 2 | 1 |
| 35 | 590.36.090.000 | SCHEIBE 10,8X18,8X1,5 | WASHER 10,8X18,8X1,5 | 4 |
| 40 | 590.35.052.000 | WASSERPUMPENDECKEL RACING 2000 | WATER PUMP COVER RACING 2000 | 1 |
| 41 | 590.35.053.000 | WASSERPUMPENDECKELDICHTUNG 0,8MM | WATER PUMP COVER GASKET 0,8MM | 1 |
| 42 | 0912 101503 | ISK-SCHR. DIN 912 M10X150 10.9 250 | AH SCREW DIN 912 M10X150 10.9 250 | 4 |
| 43 | 590.36.079.000 | ZYLINDERKOPFSCH. M10X158 SW=13 400-525 | CYL. HEAD SCREW M10X158 WS=13 400-525 | 4 |

* NEUTEIL / NEW PART X NACH BEDARF / AS REQUIRED

ZYLINDERKOPF » CYLINDER HEAD

450/525 SX + SMR / 2005



05-590.36.1

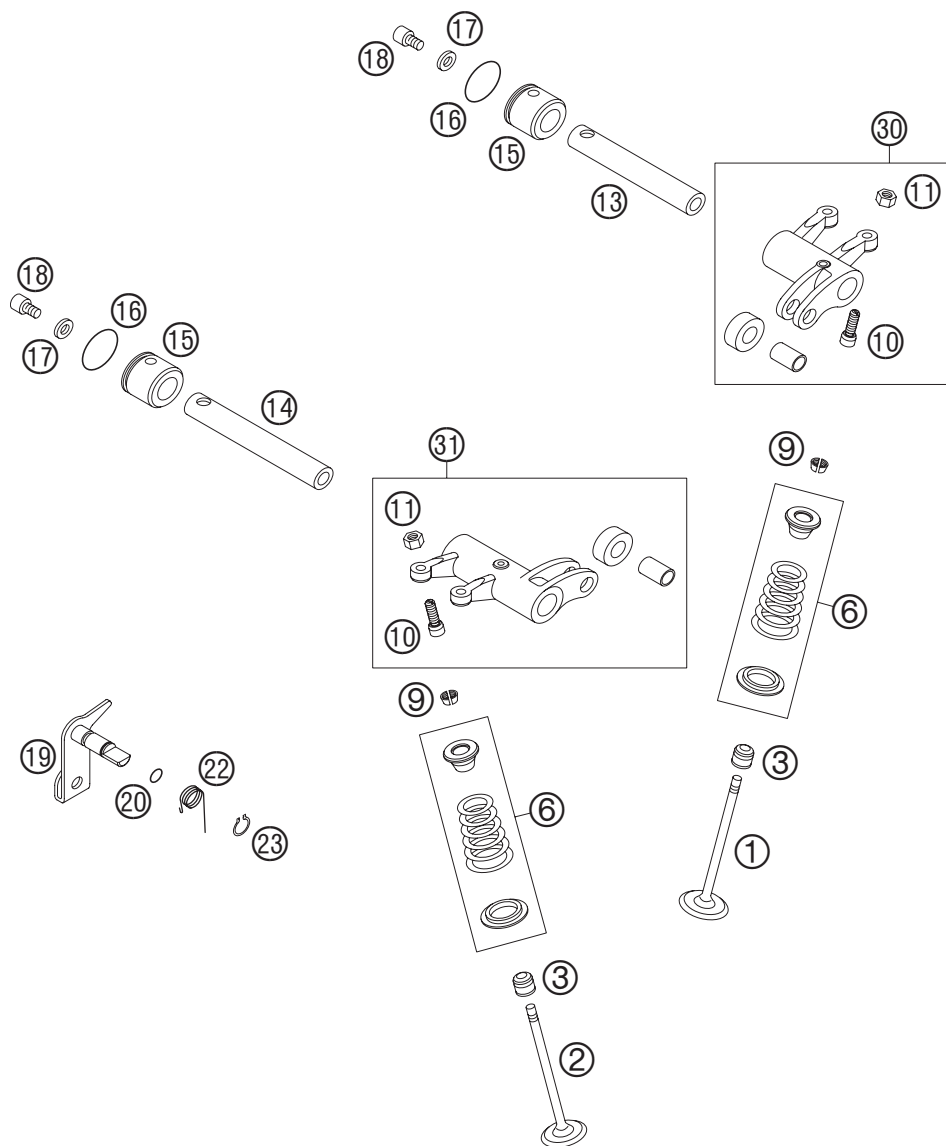
| FIG | TEILNR/PARTNR | BEZEICHNUNG | DESCRIPTION | QTY |
|-----|----------------|------------------------------------|-----------------------------------|-----|
| 1 | 594.36.020.144 | ZYL.KOPF KPL.450/525 SX+SMR 04 | CYL.HEAD CPL.450/525 SX+SMR 04 | 1 |
| 2 | 590.30.036.000 | ZYLINDERKOPFDICHTUNG 95,3 MM | CYLINDER HEAD GASKET 95,3 MM | 1 |
| 3 | 580.36.052.000 | VENTILDECKEL HINTEN | VALVE COVER REAR | 2 |
| 4 | 580.36.053.000 | VENTILDECKELDICHTUNG | VALVE COVER GASKET | 2 |
| 5* | 0015 060556 | SK.BUNDSCHR. M 6X55 SW=8 10.9 | HH COLLAR SCR. M6X55 WS=8 10.9 | 2 |
| 6 | 0015 060453 | SK.BUNDSCHRAUBE M 6X45 SW=8 | HH COLLAR SCREW M 6X45 WS=8 | 2 |
| 7 | 0015 060753 | SK.BUNDSCHRAUBE M 6X75 SW=8 | HH COLLAR SCREW M 6X75 WS=8 | 1 |
| 8 | 0015 060303 | SK.BUNDSCHRAUBE M 6X30 SW=8 | HH COLLAR SCREW M 6X30 WS=8 | 2 |
| 9 | 0015 060503 | SK.BUNDSCHRAUBE M 6X50 SW=8 | HH COLLAR SCREW M 6X50 WS=8 | 1 |
| 10* | 590.36.025.100 | VENTILFÜHRUNG EINLASS 04 | VALVE GUIDE INTAKE 04 | 2 |
| 11* | 590.36.026.100 | VENTILFÜHRUNG AUSLASS 04 | VALVE GUIDE EXHAUST 04 | 2 |
| 12 | 590.36.044.100 | GUMMIMUFFE 03 | INTAKE BOOT 03 | 1 |
| 12 | 594.36.044.000 | GUMMIMUFFE 450SX 03 | INTAKE BOOD 450SX 03 | 1 |
| 13 | 590.30.061.000 | SCHELLE D=56MM B=9MM M4X25 | CLAMP D=56MM B=9MM M4X25 | 2 |
| 15 | 594.36.039.000 | AUSPUFFFLANSCH KPL. 450/525 03 | EXHAUST FLANGE CPL. 450/525 03 | 1 |
| 16 | 590.36.041.000 | DICHTUNG AUSPUFFFLANSCH | GASKET EXHAUST FLANGE | 1 |
| 17 | 0015 060203 | SK.BUNDSCHRAUBE M 6X20 SW=8 | HH COLLAR SCREW M 6X20 WS=8 | 10 |
| 18 | 0603 061001 | CU-DICHRING DIN7603-6X10X1 | CU-SEAL RING DIN7603-6X10X1 | 7 |
| 19 | 0015 060163 | SK.BUNDSCHRAUBE M 6X16 SW=8 | HH COLLAR SCREW M 6X16 WS=8 | 3 |
| 21 | 590.30.023.000 | PASSHÜLSE 6X8X11,5 | DOWEL 6X8X11,5 | 2 |
| 30 | 590.36.006.090 | ENTLÜFTUNGSSCHRAUBE M6X10 KPL. | VENT SCREW M6X10 CPL. | 1 |
| 31 | 580.36.065.100 | CU-DICHRING 6 X 10 X 2 | CU-SEAL RING 6 X 10 X 2 | 1 |
| 35 | 590.36.090.000 | SCHEIBE 10,8X18,8X1,5 | WASHER 10,8X18,8X1,5 | 4 |
| 40 | 590.35.052.000 | WASSERPUMPENDECKEL RACING 2000 | WATER PUMP COVER RACING 2000 | 1 |
| 41 | 590.35.053.000 | WASSERPUMP.DECK.DICHTUNG 0,8MM | WATER PUMP COVER GASKET 0,8MM | 1 |
| 43 | 590.36.079.000 | ZYLINDERKOPFSCH. M10X158 SW=13 525 | CYL. HEAD SCREW M10X158 WS=13 525 | 4 |
| 44 | 594.36.079.000 | ZYLINDERKOPFSCHRAUBEN M10X142 450 | CYLINDER HEAD SCREW M10X142 450 | 4 |

05-590.36.1

* NEUTEIL / NEW PART X NACH BEDARF / AS REQUIRED

VENTILTRIEB » VALVE DRIVE

250 EXC / 2005



05-590.36.2

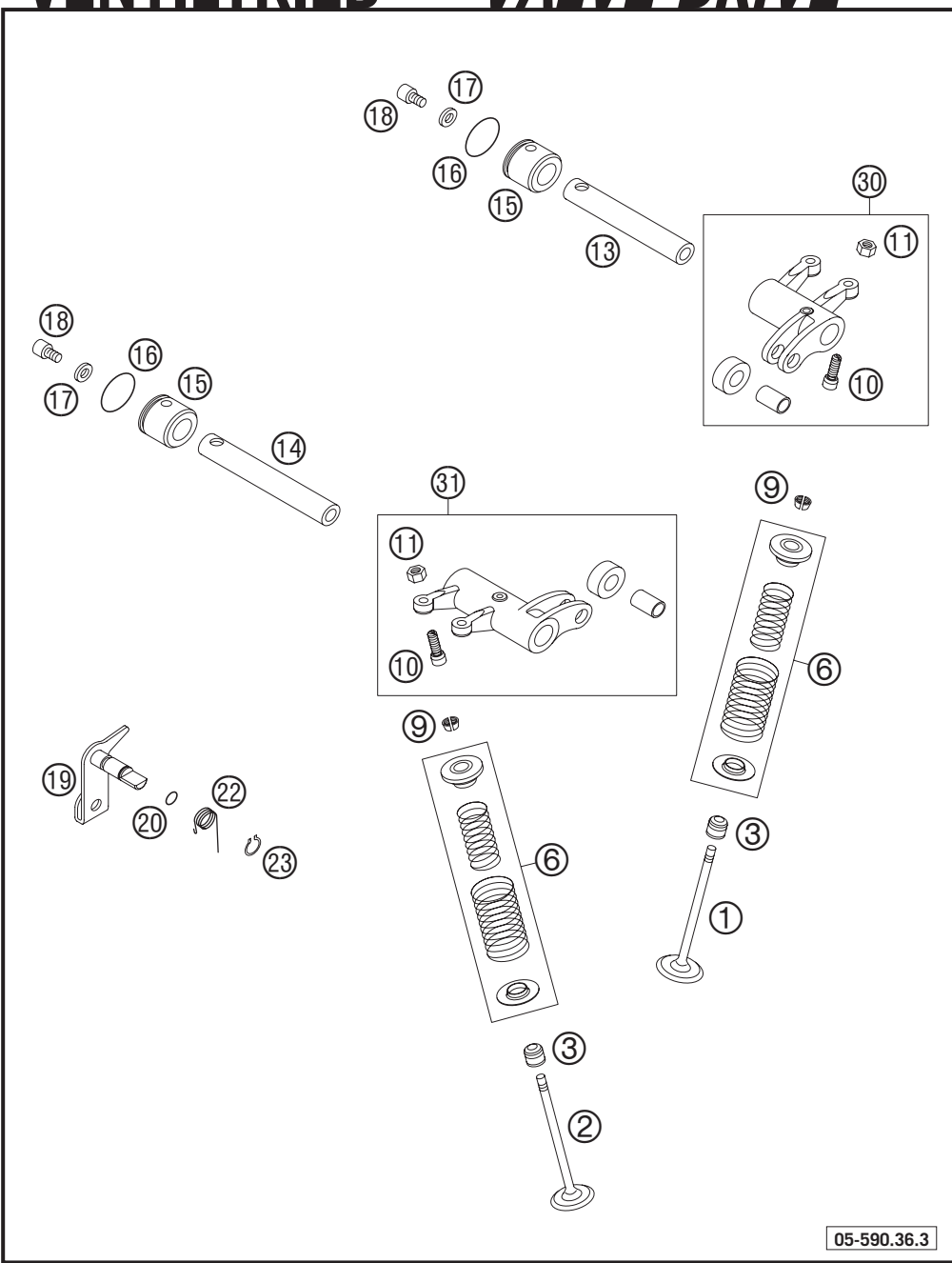
04-590.36.5

| FIG | TEILNR/PARTNR | BEZEICHNUNG | DESCRIPTION | QTY |
|-----|----------------|-------------------------------|----------------------------|-----|
| 1 | 598.36.030.000 | EINLASSVENTIL 28 MM | INTAKE VALVE 28 MM | 2 |
| 2 | 598.36.031.000 | AUSLASSVENTIL 24 MM | EXHAUST VALVE 24 MM | 2 |
| 3 | 590.36.027.000 | VENTILSCHAFTDICHTUNG RACING | VALVE-STEM SEALING RACING | 4 |
| 6 | 598.36.028.144 | VENTILFEDERN KONI.KPL. 250 | VALVE SPR.CONICAL CPL. 250 | 4 |
| 9 | 600.36.033.000 | VENTILKEGELSTÜCK MK6 | VALVE COLLET MK6 | 8 |
| 10 | 590.36.062.000 | EINSTELLSCHRAUBE M6X0,75 | ADJUSTMENT SCREW M6X0,75 | 4 |
| 11 | 590.36.062.100 | MUTTER M6X0,75 | NUT M6X0,75 | 4 |
| 13 | 590.36.056.000 | KIPPHEBELACHSE EINLASS | ROCKER ARM SHAFT INTAKE | 1 |
| 14 | 590.36.057.000 | KIPPHEBELACHSE AUSLASS | ROCKER ARM SHAFT EXHAUST | 1 |
| 15 | 590.36.061.095 | ENDKAPPE KIPPHEBELACHSE | END CAP ROCKER ARM SHAFT | 2 |
| 16 | 0770 191016 | O-RING 19,10X1,60 NBR 70 | O-RING 19,10X1,60 NBR 70 | 2 |
| 17 | 590.36.060.010 | SCHEIBE ALU 5,2X10X2 | SHIM ALU 5,2X10X2 | 2 |
| 18 | 0912 050083 | ISK.SCHRAUBE DIN 912 M 5X8 | AH SCREW DIN 912 M 5X8 | 2 |
| 19 | 590.36.050.000 | DEKOWELLE KPL. | DECOMPRESSION SHAFT CPL. | 1 |
| 20 | 0770 051016 | O-RING 5,10X1,60 NBR 70 | O-RING 5,10X1,60 NBR 70 | 1 |
| 22 | 590.36.059.000 | DEKOHEBELFEDER | DECOMPRESSION LEVER SPRING | 1 |
| 23 | 0471 080000 | SICHERUNGSRING DIN0471- 8X0,8 | CIRCLIP DIN0471- 8X0,8 | 1 |
| 30 | 598.36.060.044 | KIPPHEBEL EINLASS KPL. | ROCKER ARM INTAKE CPL. | 1 |
| 31 | 598.36.061.044 | KIPPHEBEL AUSLASS KPL. | ROCKER ARM EXHAUST CPL. | 1 |

* NEUTEIL / NEW PART X NACH BEDARF / AS REQUIRED

VENTILTRIEB » VALVE DRIVE

400-525 EXC + MXC / 2005



| FIG | TEILNR/PARTNR | BEZEICHNUNG | DESCRIPTION | QTY |
|-----|----------------|--------------------------------|--------------------------------|-----|
| 1 | 590.36.030.000 | EINLASSVENTIL D=35MM | INTAKE VALVE D=35MM | 2 |
| 2 | 590.36.031.000 | AUSLASSVENTIL D=30MM | EXHAUST VALVE D=30MM | 2 |
| 3 | 590.36.027.000 | VENTILSCHAFTDICHTUNG RACING | VALVE-STEM SEALING RACING | 4 |
| 6 | 590.36.028.244 | VENTILFEDERNKIT (1X) RAC. 2001 | VALVE SPRING KIT (1X)RAC. 2001 | 4 |
| 9 | 590.36.033.000 | VENTILKEGELSTÜCK KK 6 H | VALVE COLLET KK 6 H | 8 |
| 10 | 590.36.062.000 | EINSTELLSCHRAUBE M6X0,75 | ADJUSTMENT SCREW M6X0,75 | 4 |
| 11 | 590.36.062.100 | MUTTER M6X0,75 | NUT M6X0,75 | 4 |
| 13 | 590.36.056.000 | KIPPHEBELACHSE EINLASS | ROCKER ARM SHAFT INTAKE | 1 |
| 14 | 590.36.057.000 | KIPPHEBELACHSE AUSLASS | ROCKER ARM SHAFT EXHAUST | 1 |
| 15 | 590.36.061.095 | ENDKAPPE KIPPHEBELACHSE | END CAP ROCKER ARM SHAFT | 2 |
| 16 | 0770 191016 | O-RING 19,10X1,60 NBR 70 | O-RING 19,10X1,60 NBR 70 | 2 |
| 17 | 590.36.060.010 | SCHEIBE ALU 5,2X10X2 | SHIM ALU 5,2X10X2 | 2 |
| 18 | 0912 050083 | ISK.SCHRAUBE DIN 912 M 5X8 | AH SCREW DIN 912 M 5X8 | 2 |
| 19 | 590.36.050.000 | DEKOWELLE KPL. | DECOMPRESSION SHAFT CPL. | 1 |
| 20 | 0770 051016 | O-RING 5,10X1,60 NBR 70 | O-RING 5,10X1,60 NBR 70 | 1 |
| 22 | 590.36.059.000 | DEKOHEBELFEDER | DECOMPRESSION LEVER SPRING | 1 |
| 23 | 0471 080000 | SICHERUNGSRING DIN0471- 8X0,8 | CIRCLIP DIN0471- 8X0,8 | 1 |
| 30 | 590.36.060.144 | KIPPHEBEL EINLASS KPL. | ROCKER ARM INTAKE CPL. | 1 |
| 31 | 590.36.061.144 | KIPPHEBEL AUSLASS KPL. | ROCKER ARM EXHAUST CPL. | 1 |

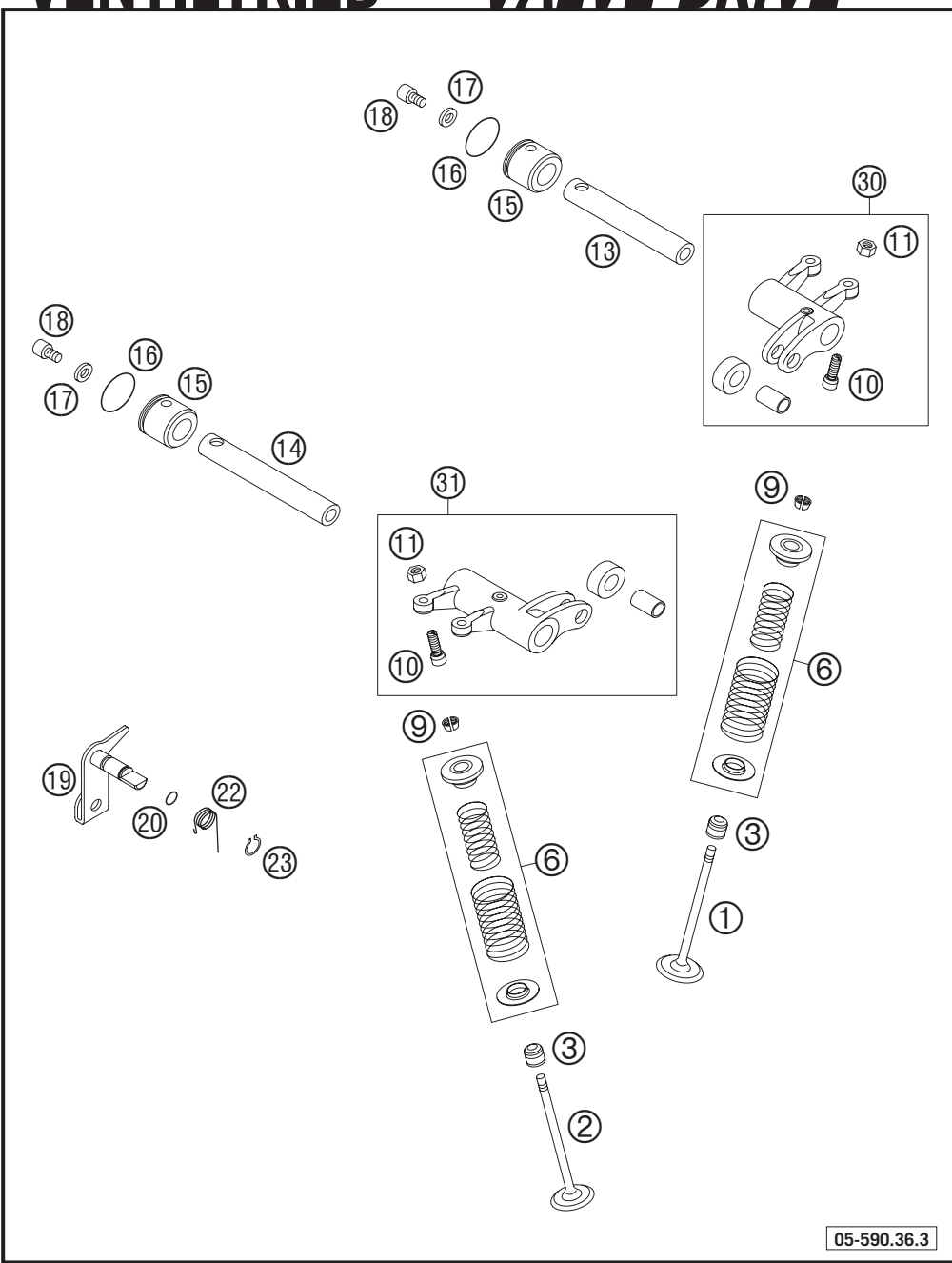
05-590.36.3

04-590.36.3

* NEUTEIL / NEW PART X NACH BEDARF / AS REQUIRED

VENTILTRIEB » VALVE DRIVE

450 SX, 450/525 SMR / 2005



| FIG | TEILNR/PARTNR | BEZEICHNUNG | DESCRIPTION | QTY |
|-----|----------------|-------------------------------|-------------------------------|-----|
| 1 | 594.36.030.000 | EINLASSVENTIL D=35MM TITAN 03 | INTAKE VALVE D=35MM TITAN 03 | 2 |
| 2 | 594.36.031.000 | AUSLASSVENTIL D=30MM TITAN 03 | EXHAUST VALVE D=30MM TITAN 03 | 2 |
| 3 | 590.36.027.000 | VENTILSCHAFTDICHTUNG RACING | VALVE-STEM SEALING RACING | 4 |
| 6 | 594.36.128.044 | VENTILFEDERNSETZ KPL. 04 | VALVE SPRING SET CPL. 04 | 4 |
| 9 | 590.36.033.000 | VENTILKEGELSTÜCK KK 6 H | VALVE COLLET KK 6 H | 8 |
| 10 | 590.36.062.000 | EINSTELLSCHRAUBE M6X0,75 | ADJUSTMENT SCREW M6X0,75 | 4 |
| 11 | 590.36.062.100 | MUTTER M6X0,75 | NUT M6X0,75 | 4 |
| 13 | 590.36.056.000 | KIPPHEBELACHSE EINLASS | ROCKER ARM SHAFT INTAKE | 1 |
| 14 | 590.36.057.000 | KIPPHEBELACHSE AUSLASS | ROCKER ARM SHAFT EXHAUST | 1 |
| 15 | 590.36.061.095 | ENDKAPPE KIPPHEBELACHSE | END CAP ROCKER ARM SHAFT | 2 |
| 16 | 0770 191016 | O-RING 19,10X1,60 NBR 70 | O-RING 19,10X1,60 NBR 70 | 2 |
| 17 | 590.36.060.010 | SCHEIBE ALU 5,2X10X2 | SHIM ALU 5,2X10X2 | 2 |
| 18 | 0912 050083 | ISK.SCHRAUBE DIN 912 M 5X8 | AH SCREW DIN 912 M 5X8 | 2 |
| 19 | 590.36.050.000 | DEKOWELLE KPL. | DECOMPRESSION SHAFT CPL. | 1 |
| 20 | 0770 051016 | O-RING 5,10X1,60 NBR 70 | O-RING 5,10X1,60 NBR 70 | 1 |
| 22 | 590.36.059.000 | DEKOHEBELFEDER | DECOMPRESSION LEVER SPRING | 1 |
| 23 | 0471 080000 | SICHERUNGSRING DIN0471- 8X0,8 | CIRCLIP DIN0471- 8X0,8 | 1 |
| 30 | 590.36.060.144 | KIPPHEBEL EINLASS KPL. | ROCKER ARM INTAKE CPL. | 1 |
| 31 | 590.36.061.144 | KIPPHEBEL AUSLASS KPL. | ROCKER ARM EXHAUST CPL. | 1 |

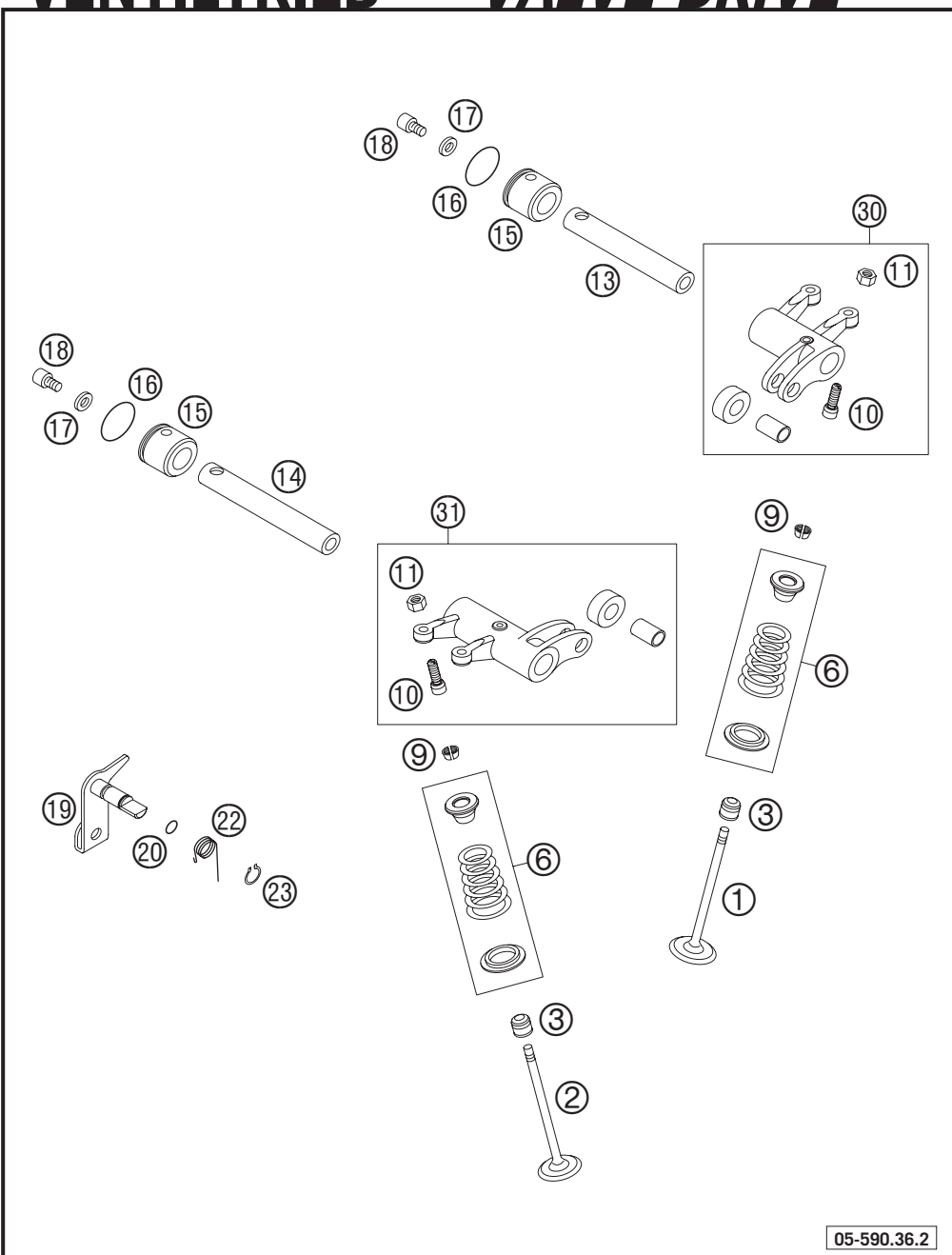
05-590.36.3

04-590.36.6

* NEUTEIL / NEW PART X NACH BEDARF / AS REQUIRED

VENTILTRIEB » VALVE DRIVE

525 SX / 2005

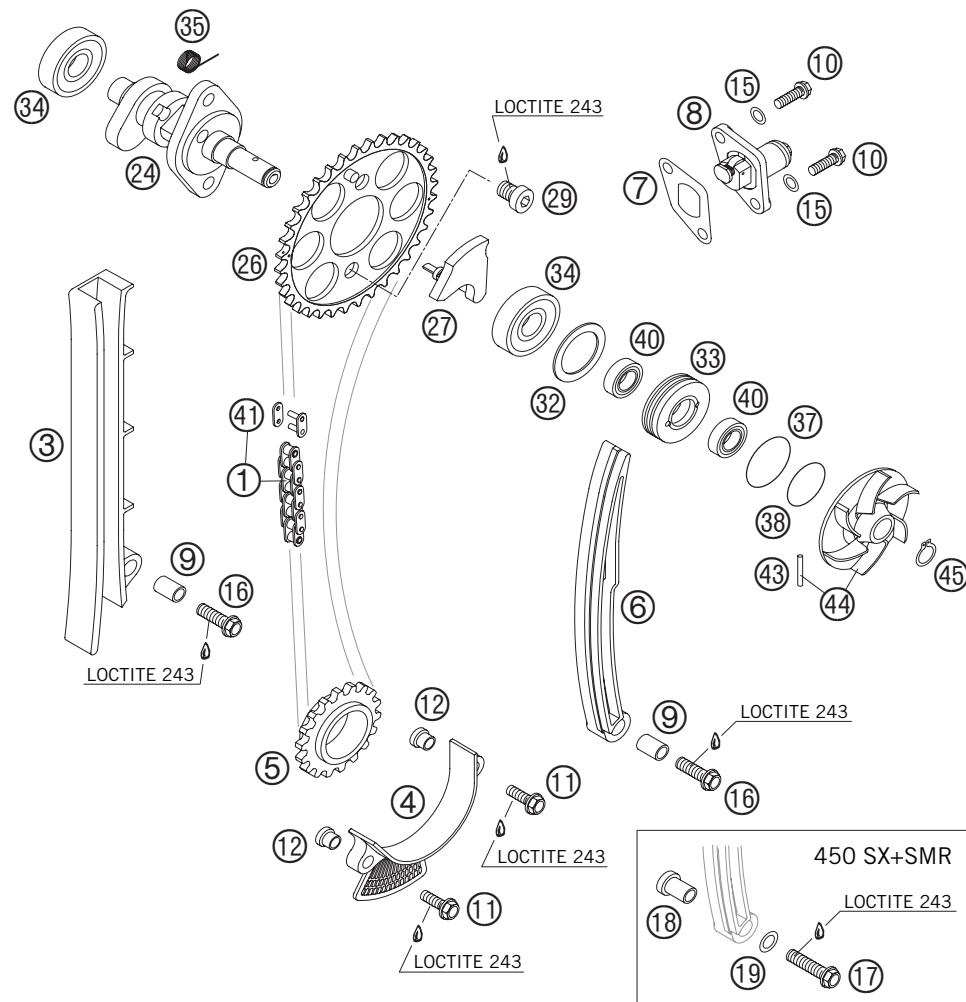


| FIG | TEILNR/PARTNR | BEZEICHNUNG | DESCRIPTION | QTY |
|-----|----------------|-------------------------------|------------------------------|-----|
| 1 | 590.36.030.000 | EINLASSVENTIL D=35MM | INTAKE VALVE D=35MM | 2 |
| 2 | 590.36.031.000 | AUSLASSVENTIL D=30MM | EXHAUST VALVE D=30MM | 2 |
| 3 | 590.36.027.000 | VENTILSCHAFTDICHTUNG RACING | VALVE-STEM SEALING RACING | 4 |
| 6 | 594.36.028.044 | VENTILFEDER KONISCH KPL. 03 | VALVE SPRING CONICAL CPL. 03 | 4 |
| 9 | 590.36.033.000 | VENTILKEGELSTÜCK KK 6 H | VALVE COLLET KK 6 H | 8 |
| 10 | 590.36.062.000 | EINSTELLSCHRAUBE M6X0,75 | ADJUSTMENT SCREW M6X0,75 | 4 |
| 11 | 590.36.062.100 | MUTTER M6X0,75 | NUT M6X0,75 | 4 |
| 13 | 590.36.056.000 | KIPPHEBELACHSE EINLASS | ROCKER ARM SHAFT INTAKE | 1 |
| 14 | 590.36.057.000 | KIPPHEBELACHSE AUSLASS | ROCKER ARM SHAFT EXHAUST | 1 |
| 15 | 590.36.061.095 | ENDKAPPE KIPPHEBELACHSE | END CAP ROCKER ARM SHAFT | 2 |
| 16 | 0770 191016 | O-RING 19,10X1,60 NBR 70 | O-RING 19,10X1,60 NBR 70 | 2 |
| 17 | 590.36.060.010 | SCHEIBE ALU 5,2X10X2 | SHIM ALU 5,2X10X2 | 2 |
| 18 | 0912 050083 | ISK.SCHRAUBE DIN 912 M 5X8 | AH SCREW DIN 912 M 5X8 | 2 |
| 19 | 590.36.050.000 | DEKOWELLE KPL. | DECOMPRESSION SHAFT CPL. | 1 |
| 20 | 0770 051016 | O-RING 5,10X1,60 NBR 70 | O-RING 5,10X1,60 NBR 70 | 1 |
| 22 | 590.36.059.000 | DEKOHEBELFEDER | DECOMPRESSION LEVER SPRING | 1 |
| 23 | 0471 080000 | SICHERUNGSRING DIN0471- 8X0,8 | CIRCLIP DIN0471- 8X0,8 | 1 |
| 30 | 590.36.060.144 | KIPPHEBEL EINLASS KPL. | ROCKER ARM INTAKE CPL. | 1 |
| 31 | 590.36.061.144 | KIPPHEBEL AUSLASS KPL. | ROCKER ARM EXHAUST CPL. | 1 |

05-590.36.2

04-590.36.4

* NEUTEIL / NEW PART X NACH BEDARF / AS REQUIRED



05-590.36.6

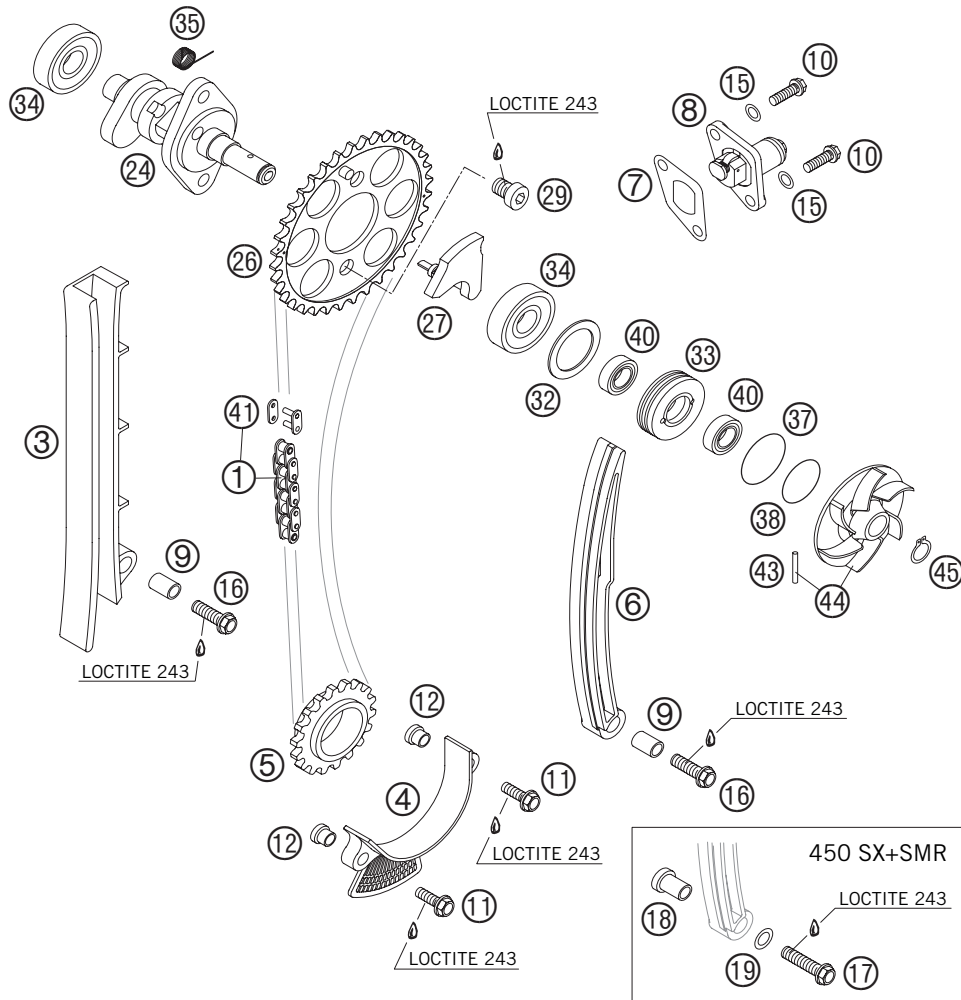
| FIG | TEILNR/PARTNR | BEZEICHUNG | DESCRIPTION | QTY |
|-----|----------------|--|--|-----|
| 1 | 598.36.013.000 | STEUERKETTE 94 ROLLEN 250 EXC | TIMING CHAIN 94 ROLLS 250 EXC | 1 |
| 1 | 594.36.013.000 | STEUERKETTE 92 ROLLEN 450 SX+SMR | TIMING CHAIN 92 ROLLS 450 SX+SMR | 1 |
| 1 | 590.36.013.000 | STEUERKETTE 96 ROLLEN 400-525 EXC+MXC, 525 SX+SMR | TIMING CHAIN 96 ROLLS 400-525 EXC+MXC, 525 SX+SMR | 1 |
| 3 | 590.36.001.000 | STEUERKETTENFÜHRUNG RACING | TIMING CHAIN GUIDE RACING | 1 |
| 4 | 590.36.018.000 | AUSFALLSICHERUNG RACING | SECURING GUIDE RACING | 1 |
| 5 | 590.36.014.000 | STEUERRITZEL 18-Z | TIMING GEAR 18-T | 1 |
| 6 | 590.36.002.000 | STEUERKETTENSPIANNERSCHIENE | TIMING CHAIN TENSIONER | 1 |
| 7 | 590.36.003.050 | DICHTUNG STEUERKETTENSPIANNER | GASKET TIMING CHAIN TENSIONER | 1 |
| 8 | 590.36.003.000 | STEUERKETTENSPIANNER KPL.RACING | TIMINGCHAIN TENSIONER CPL.RAC. | 1 |
| 9 | 590.36.001.050 | DISTANZBÜCHSE 6,1X8,2X13,1 | SPACER BUSHING 6,1X8,2X13,1 | 2 |
| 10 | 0015 060203 | SK.BUNDSCHRAUBE M 6X20 SW=8 | HH COLLAR SCREW M 6X20 WS=8 | 2 |
| 11 | 0015 050163 | SK.BUNDSCHRAUBE M 5X16 SW=8 | HH COLLAR SCREW M 5X16 WS=8 | 2 |
| 12 | 590.36.018.050 | STÜTZHÜLSE 5,2X7X10X7,7 | SUPPORTING SLEEVE 5,2X7X10X7,7 | 2 |
| 15 | 0603 061001 | CU-DICHRING DIN7603-6X10X1 | CU-SEAL RING DIN7603-6X10X1 | 2 |
| 16 | 0015 060253 | SK.BUNDSCHRAUBE M 6X25 SW=8 | HH COLLAR SCREW M 6X25 WS=8 | 2 |
| 17 | 0015 060303 | SK.BUNDSCHRAUBE M 6X30 SW=8 | HH COLLAR SCREW M 6X30 WS=8 | 1 |
| 18 | 594.36.001.050 | DISTANZBÜCHSE | SPACER BUSHING | 1 |
| 19 | 0125 060003 | UNTERLEGSCHIEBE DIN 125 A 6,4 | WASHER DIN0125-A 6,4 | 1 |
| 24 | 598.36.010.100 | NOCKENWELLE 250 RAC. 250 EXC | CAMSHAFT 250 RAC. 250 EXC | 1 |
| 24 | 595.36.010.000 | NOCKENWELLE "01" 400 RAC. 2000 400 EXC | CAMSHAFT "01" 400 RACING 2000 400 EXC | 1 |
| 24 | 590.36.010.000 | NOCKENWELLE 590/5521 450/525 SX+EXC+MXC+SMR | CAMSHAFT 590/5521 450/525 SX+EXC+MXC+SMR | 1 |
| 26 | 590.36.011.100 | NOCKENWELLENRAD 2003 | CAMSHAFT GEAR 2003 | 1 |
| 27 | 590.36.016.000 | AUTODEKOWELLE | AUTO DECOMPRESSION SHAFT | 1 |
| 29 | 0984 080103 | ISK.SCHRAUBE DIN7984 M8X10 | AH SCREW DIN7984-M 8X10 | 2 |
| 32 | 590.36.082.000 | SCHEIBE 26,7X34X1,3 | WASHER 26,7X34X1,3 | 1 |
| 33 | 590.36.081.100 | DICHTUNGSTRÄGER | GASKET SUPPORT | 1 |
| 34 | 0625 062014 | RILLENKUGELLAGER 6201 | BALL BEARING 6201 | 2 |
| 35 | 590.36.017.000 | FEDER FÜR AUTODEKO | SPRING FOR AUTODECOMPRESSION | 1 |
| 37 | 0770 291016 | O-RING 29,10X1,60 NBR 70 | O-RING 29,10X1,60 NBR 70 | 1 |

05-590.36.6

* NEUTEIL / NEW PART X NACH BEDARF / AS REQUIRED

STEUERTRIEB » TIMING VALVE

250-525 / 2005

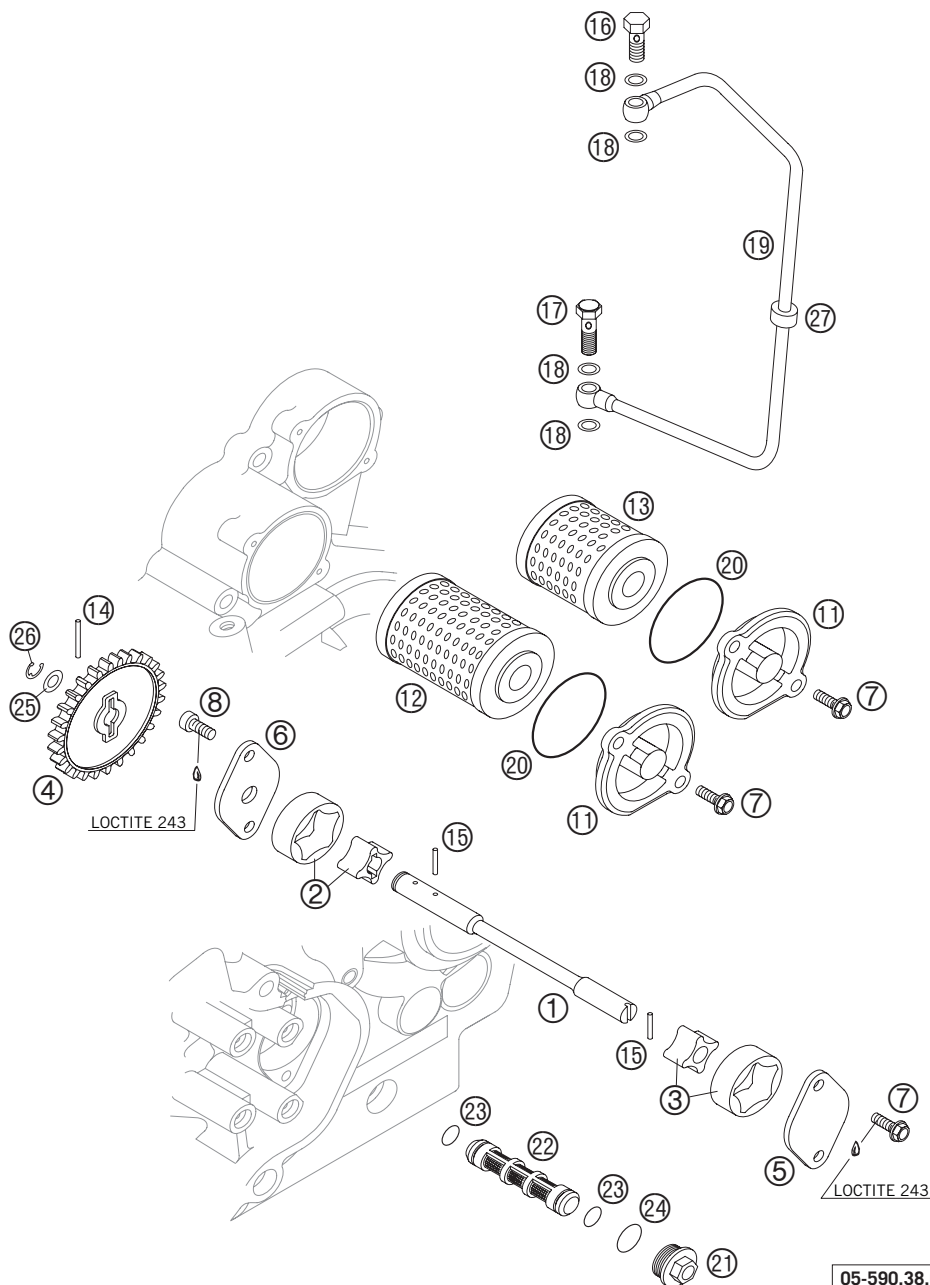


| FIG | TEILNR/PARTNR | BEZEICHNUNG | DESCRIPTION | QTY |
|-----|----------------|--------------------------------|--------------------------------|-----|
| 38 | 0770 020220 | O-RING 25,12X1,78 NBR70 | O-RING 25,12X1,78 NBR70 | 1 |
| 40 | 0760 101843 | WELLENDICHTRING 10X18X4 BSL | SHAFT SEAL RING 10X18X4 BSL | 2 |
| 41 | 590.36.013.050 | NIETGLIED FÜR STEUERKETTE | RIVET LINK FOR TIMING CHAIN | 1 |
| 43 | 0402 031780 | NADELROLLE DIN5402 NRB 3X17,8 | NEEDLE ROL.DIN5402 NRB 3X17,8 | 1 |
| 44 | 590.35.055.144 | WASSERPUMPENRAD KPL. RAC. 2001 | WATER PUMP WHEEL CPL. RAC.2001 | 1 |
| 45 | 0471 100010 | SICHERUNGSRING DIN0471-10X1 | CIRCLIP DIN0471-10X1 | 1 |

05-590.36.6

05-590.36.6

* NEUTEIL / NEW PART X NACH BEDARF / AS REQUIRED



| FIG | TEILNR/PARTNR | BEZEICHNUNG | DESCRIPTION | QTY |
|-----|----------------|--|--|-----|
| 1 | 590.38.002.000 | ÖLPUMPENWELLE | OIL PUMP SHAFT | 1 |
| 2 | 590.38.011.010 | ÖLPUMPENROTOR KPL. 10MM G-73R | OILPUMP ROTOR CPL. 10MM G-73R | 1 |
| 3 | 590.38.011.012 | ÖLPUMPENROTOR 12MM G-95R/003 | OILPUMP ROTOR 12MM G-95R/003 | 1 |
| 4 | 584.38.001.000 | ÖLPUMPENRAD 26-Z | OIL PUMP GEAR 26-T | 1 |
| 5 | 590.38.004.000 | ÖLPUMPENDECKEL LINKS | OIL PUMP COVER L/S | 1 |
| 6 | 590.38.003.000 | ÖLPUMPENDECKEL RECHTS 8MM | OIL PUMP COVER R/S 8MM | 1 |
| 7 | 0015 050163 | SK.BUNDSCHRAUBE M 5X16 SW=8 | HH COLLAR SCREW M 5X16 WS=8 | 6 |
| 8 | 0984 050122 | ZYL.SCHRAUBE DIN6912 M5X12 8.8 | AH SCREW DIN6912-M 5X12 | 2 |
| 11 | 590.38.041.000 | ÖLFILTERDECKEL RACING | OIL FILTER COVER RACING | 2 |
| 12 | 580.38.005.000 | ÖLFILTER LANG | OIL FILTER LONG | 1 |
| 13 | 590.38.046.000 | ÖLFILTER KURZ | OIL FILTER SHORT | 1 |
| 14 | 0402 251980 | NADELROL. DIN5402 NRA 2,5X19,8 | NEEDLEROL.DIN5402 NRA 2,5X19,8 | 1 |
| 15 | 0402 251180 | NADELROLLE DIN5402 NRB2,5X11,8 | NEEDLE ROLLER DIN5402 2,5X11,8 | 2 |
| 16 | 580.38.030.000 | HOHLSCHRAUBE M 8 X 1 DIN7643 | BANJO BOLT M8 X 1 DIN7643 | 1 |
| 17 | 590.38.029.000 | DÜSENSCHRAUBE "100" M8X1 SW=12 | JET SCREW "100" M8X1 WS=12 | 1 |
| 18 | 0603 082121 | CU-DICHRING DIN7603- 8X12X1 | SEAL RING CU DIN7603- 8X12X1 | 4 |
| 19 | 598.38.035.000 | ÖLLEITUNG 250 EXC | OIL PIPE 250 EXC | 1 |
| 19 | 594.38.035.000 | ÖLLEITUNG 450 450 SX+SMR | OIL LINE 450 450 SX+SMR | 1 |
| 19 | 590.38.035.000 | ÖLLEITUNG STAHL GEHÄUSE-Z.KOPF 400-525 EXC+MXC, 525 SX+SMR | OIL LINE STEEL CASE-CYL.HEAD 400-525 EXC+MXC, 525 SX+SMR | 1 |
| 20 | 0770 400025 | O-RING 40,00X2,50 NBR 70 | O-RING 40,00X2,50 NBR 70 | 2 |
| 21 | 590.38.017.000 | VERSCHL.SCHRAUBE M20X1,5 SW=13 | PLUG M20X1,5 WS=13 | 1 |
| 22 | 590.38.016.000 | ÖLSIEB 15X83MM | OIL SCREEN 15X83MM | 1 |
| 23 | 0770 125015 | O-RING 12,5X1,5 NBR | O-RING 12,5X1,5 NBR | 2 |
| 24 | 0770 020170 | O-RING 17,17X1,78 GLO | O-RING 17,17X1,78 GLO | 1 |
| 25 | 580.38.007.755 | ANLAUFSCHIBE 8,1 X 15 X 0,5 | STOP DISK 8,1 X 15 X 0,5 | 1 |
| 26 | 0799 060000 | SICH.SCHIBE DIN6799-RS 6,0 | TAB WASHER DIN6799-RS 6,0 | 1 |
| 27 | 584.05.098.000 | GUMMIPUFFER 8X17X10 ENDDÄM.'97 | RUBBERBUFFER 8X17X10 SILENC'97 | 1 |

05-590.38.0

05-590.38.0

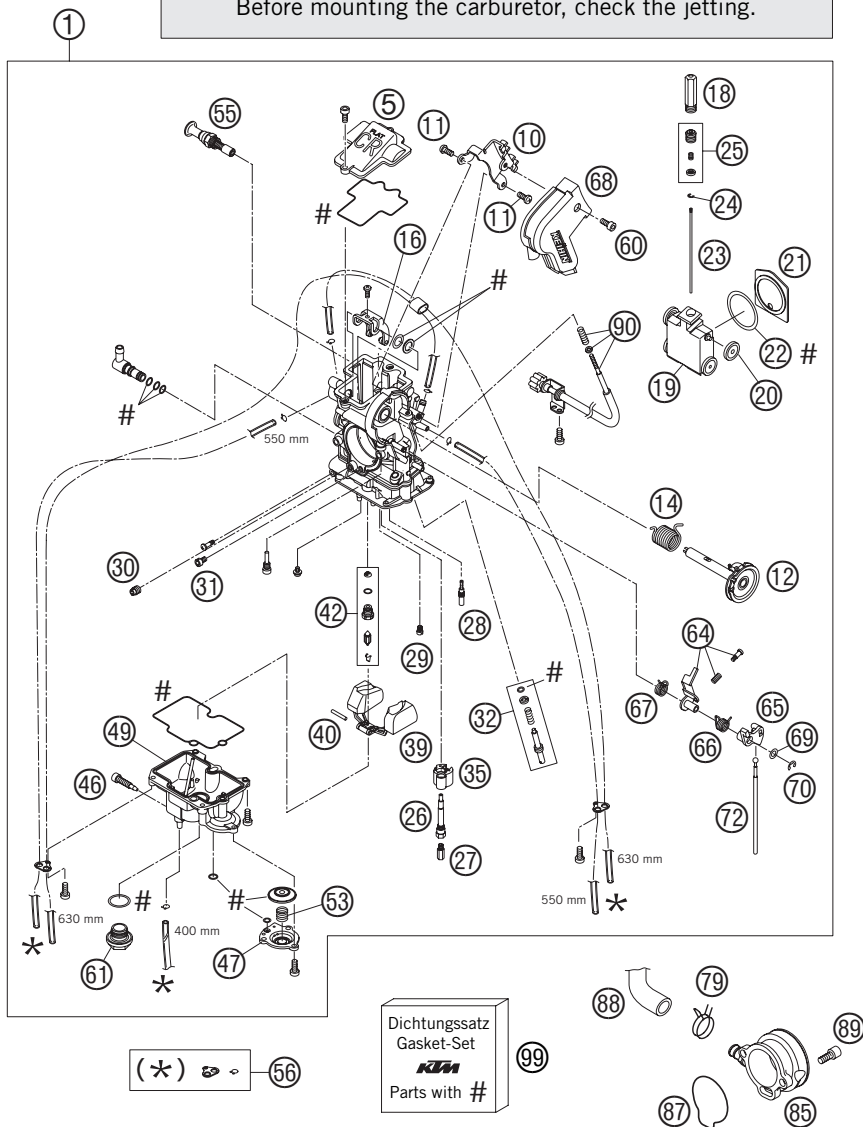
* NEUTEIL / NEW PART X NACH BEDARF / AS REQUIRED

VERGASER FCR-MX 37 » CARBURETOR FCR-MX 37

250 EXC / 2005



ACHTUNG !!!
Vor dem Einbau des Vergasers, Bedüsung kontrollieren.
CAUTION !!!
Before mounting the carburetor, check the jetting.



05-590.31.0

| FIG | TEILNR/PARTNR | BEZEICHNUNG | DESCRIPTION | QTY |
|-----|----------------|--------------------------------|--------------------------------|-----|
| 1 | 598.31.001.100 | VERGASER KEIHIN FCR MX-37 | CARBURETOR KEIHIN FCR MX-37 03 | 1 |
| 5 | 573.31.027.000 | VERGASERDECKEL | CARBURETOR COVER 2002 | 1 |
| 10 | 573.31.080.000 | HALTEBLECH FÜR GASSEILE | BRACKET PLATE FOR THR. CABLE | 1 |
| 11 | 573.31.055.000 | SCHRAUBE M 5 X 8 | SCREW M 5 X 8 | 2 |
| 12 | 573.31.046.000 | SEILZUGROLLE KPL. | THROTTLE SHAFT CPL. | 1 |
| 14 | 573.31.046.050 | FEDER SEILZUGROLLE | COIL SPRING THROTTLE SHAFT | 1 |
| 16 | 573.31.035.051 | GASSCHIEBERARM KPL. | LINK ARM THROTTLE VALVE CPL. | 1 |
| 18 | 590.31.029.010 | SCHIEBERANSCHLAG EU+AUS | SLIDE STOP EU+AUS 03 | 1 |
| 19 | 573.31.035.000 | GASSCHIEBER KPL. | THROTTLE VALVE CPL. | 1 |
| 20 | 590.31.035.050 | LAGERROLLE GASSCHIEBER | BUSHING THROTTLE VALVE | 4 |
| 21* | 573.31.035.153 | DICHTPL. GASSCH. FCR-MX M. | GASKET PLATE THROTTLE VALVE 04 | 1 |
| 22 | 590.31.035.052 | DICHTSCHEIBE GASSCHIEBER | GASKET WASHER THROTTLE VALVE | 1 |
| 23 | 573.31.034.500 | DÜSENNADEL KEIHIN OBEKT | JET NEEDLE KEIHIN OBEKT | 1 |
| 23 | 590.31.034.200 | DÜSENNADEL KEIHIN OBETN | JET NEEDLE KEIHIN OBETN 03 | X |
| 23 | 590.31.034.100 | DÜSENNADEL KEIHIN OBETP | JET NEEDLE KEIHIN OBETP 03 | X |
| 23 | 590.31.034.300 | DÜSENNADEL KEIHIN OBETQ | JET NEEDLE KEIHIN OBETQ 03 | X |
| 24 | 590.31.029.000 | NADELCLIP | BAR CLIP | 1 |
| 25 | 573.31.032.000 | NADELSCHRAUBE KPL. | NEEDLE SET SCREW CPL. | 1 |
| 26 | 590.31.121.000 | NADEL DÜSE FCR-MX | NEEDLE JET FCR-MX | 1 |
| 27 | 545.31.623.155 | HAUPTDÜSE GR.155 KEIHIN | MAIN JET 155 KEIHIN | X |
| 27 | 545.31.623.158 | HAUPTDÜSE GR.158 KEIHIN | MAIN JET 158 KEIHIN | X |
| 27 | 545.31.623.160 | HAUPTDÜSE GR.160 KEIHIN | MAIN JET 160 KEIHIN | 1 |
| 27 | 545.31.623.162 | HAUPTDÜSE GR.162 KEIHIN | MAIN JET 162 KEIHIN | X |
| 27 | 545.31.623.165 | HAUPTDÜSE GR.165 KEIHIN | MAIN JET 165 KEIHIN | X |
| 27 | 545.31.623.168 | HAUPTDÜSE GR.168 KEIHIN | MAIN JET 168 KEIHIN | X |
| 27 | 545.31.623.170 | HAUPTDÜSE GR.170 KEIHIN | MAIN JET 170 KEIHIN | X |
| 28* | 545.31.607.038 | LEERLAUFDÜSE GR.38 KEIHIN | IDLE JET 38 KEIHIN | X |
| 28 | 545.31.607.040 | LEERLAUFDÜSE GR.40 KEIHIN | IDLE JET 40 KEIHIN | X |
| 28 | 545.31.607.042 | LEERLAUFDÜSE GR.42 KEIHIN | IDLE JET 42 KEIHIN | 1 |
| 28 | 545.31.607.045 | LEERLAUFDÜSE GR.45 KEIHIN | IDLE JET 45 KEIHIN | X |
| 29 | 590.31.051.085 | STARTDÜSE 85 | STARTER JET 85 | 1 |
| 30 | 573.31.007.100 | LEERLAUFLUFTDÜSE GR.100 KEIHIN | IDLE AIR JET 100 KEIHIN | 1 |
| 31 | 573.31.037.200 | HAUPTLUFTDÜSE GR.200 KEIHIN | MAIN AIR JET 200 KEIHIN | 1 |
| 32 | 590.31.017.100 | GEMISCHREGULIERSCHR.KPL.FCR-MX | ADJUST SCREW CPL. FCR-MX | 1 |

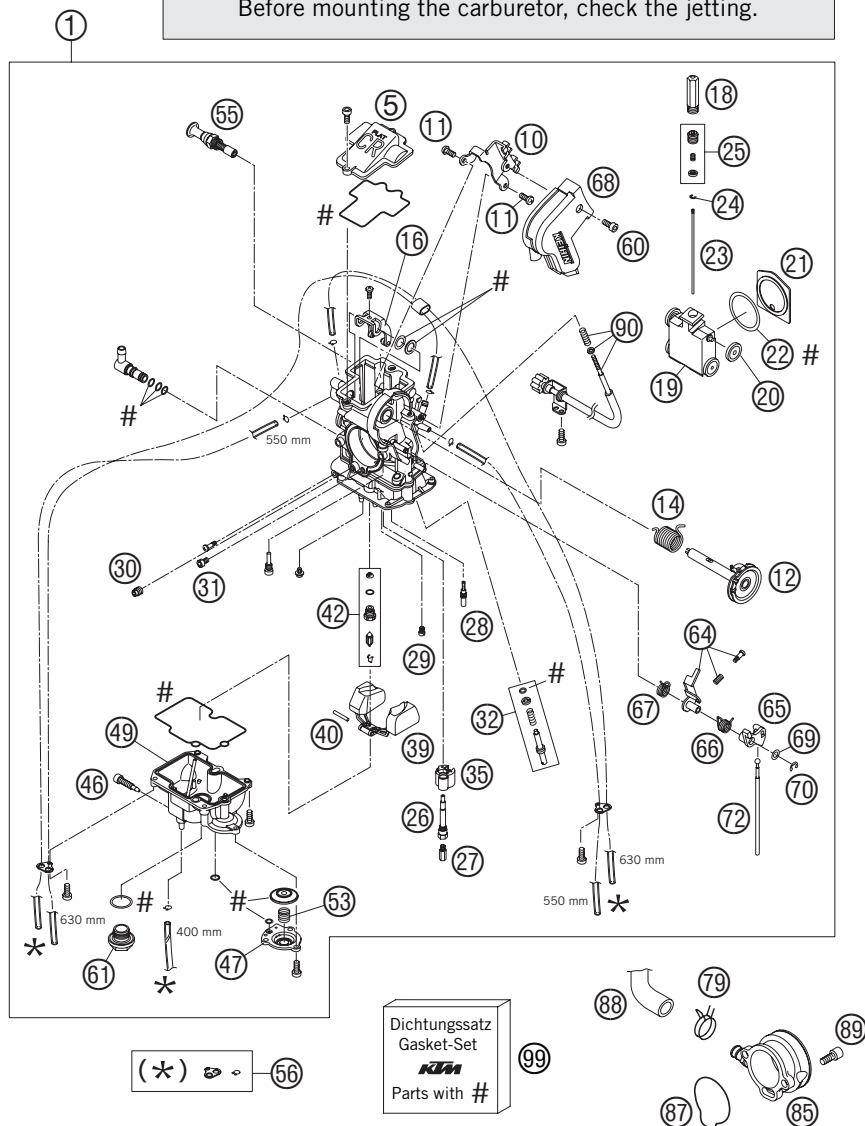
05-590.31.0

* NEUTEIL / NEW PART X NACH BEDARF / AS REQUIRED

VERGASER FCR-MX 37 » CARBURETOR FCR-MX 37

250 EXC / 2005

ACHTUNG !!!
Vor dem Einbau des Vergasers, Bedüsung kontrollieren.
CAUTION !!!
Before mounting the carburetor, check the jetting.



| FIG | TEILNR/PARTNR | BEZEICHNUNG | DESCRIPTION | QTY |
|-----|----------------|---|--|-----|
| 35 | 573.31.085.000 | DÄMPFUNGSKÖRPER | BUFFER PLATE | 1 |
| 39 | 573.31.009.000 | SCHWIMMER KPL. | FLOAT CPL. | 1 |
| 40 | 573.31.008.000 | STIFT SCHWIMMER | ARM PIN FLOAT | 1 |
| 42 | 573.31.020.000 | SCHWIMMERNADELVENTIL KPL. | NEEDLE VALVE CPL. | 1 |
| 46 | 573.31.155.000 | ABLASSSCHRAUBE SCHWIMMERGEH. | DRAIN SCREW FLOAT CHAMBER | 1 |
| 47 | 573.31.060.000 | GEHÄUSE BESCHLEUNIGERPUMPE | COVER ACCELERATOR PUMP | 1 |
| 49 | 573.31.011.000 | SCHWIMMERGEHÄUSE | FLOAT CHAMBER | 1 |
| 53 | 590.31.059.000 | DRUCKFEDER | COIL SPRING | 1 |
| 55 | 573.31.048.000 | KALTSTARTBETÄTIGUNG KPL. | STARTER VALVE CPL. | 1 |
| 56 | 573.31.098.000 | ENTL.SCHL. FCR-MX KEIHIN KPL. | BREATH.HOSE FCR-MX KEIHIN CPL. | 1 |
| 60 | 573.31.038.100 | SCHRAUBE F. ABDECKUNG KEIHIN | SCREW F. COVER KEIHIN | 1 |
| 61 | 573.31.014.000 | VERSCHLUSSSCHRAUBE | HOLDING BOLT | 1 |
| 64 | 573.31.062.000 | VERBINDUNGSEBEL KPL. | INTERMEDIATE LEVER CPL. | 1 |
| 65 | 573.31.056.000 | ANLENKHEBEL | LINK LEVER | 1 |
| 66 | 573.31.059.000 | FEDER ANLENKHEBEL | SPRING LINK LEVER | 1 |
| 67 | 573.31.159.000 | FEDER VERBINDUNGSEBEL | SPRING INTERMEDIATE LEVER | 1 |
| 68 | 573.31.038.000 | VERGASER ABDECKUNG | CARBURETOR COVER | 1 |
| 69 | 573.31.087.000 | SCHEIBE ANLENKHEBEL | WASHER LINK LEVER | 1 |
| 70 | 573.31.084.000 | SICHERUNGSSCHEIBE E-FORM | E-CLIP | 1 |
| 72 | 573.31.061.000 | GESTÄNGE BESCHLEUNIGERPUMPE | ROD ACCELERATOR PUMP | 1 |
| 79 | 584.31.082.100 | YDNAC-KLAMMER 10173 (16MM) '98 | YDNAC-CLAMP 10173 (16MM) '98 | 1 |
| 85 | 590.31.040.200 | ANSAUGTRICHTER FCR/FCR-MX 02 SEITLICH GESCHLOSSEN | INTAKE FUNNEL FCR/FCR-MX 02 SIDEWARDS CLOSED | X |
| 85 | 590.31.040.100 | ANSAUGTRICHTER FCR/FCR-MX 2001 SEITLICH OFFEN | INTAKE FUNNEL FCR/FCR-MX 2001 SIDEWARDS OPEN | 1 |
| 87 | 590.31.040.010 | O-RING FÜR ANSAUGTRICHTER | O-RING FOR INTAKE FUNNEL | 1 |
| 88 | 590.31.050.100 | MOTORENTLÜFTUNGSSCHLAUCH 00 | ENGINE BREATHER TUBE 00 | 1 |
| 89 | 0912 050123 | ISK.SCHRAUBE DIN 912 M5X12 | AH SCREW DIN912-M 5X12 | 2 |
| 90 | 573.31.025.000 | STELLSCHRAUBE KPL. FCR-MX | STOP SCREW CPL. FCR-MX | 1 |
| 99 | 573.31.099.000 | DICHTUNGSSATZ FCR-MX KEIHIN | GASKET SET FCR-MX KEIHIN | 1 |

05-590.31.0

05-590.31.0

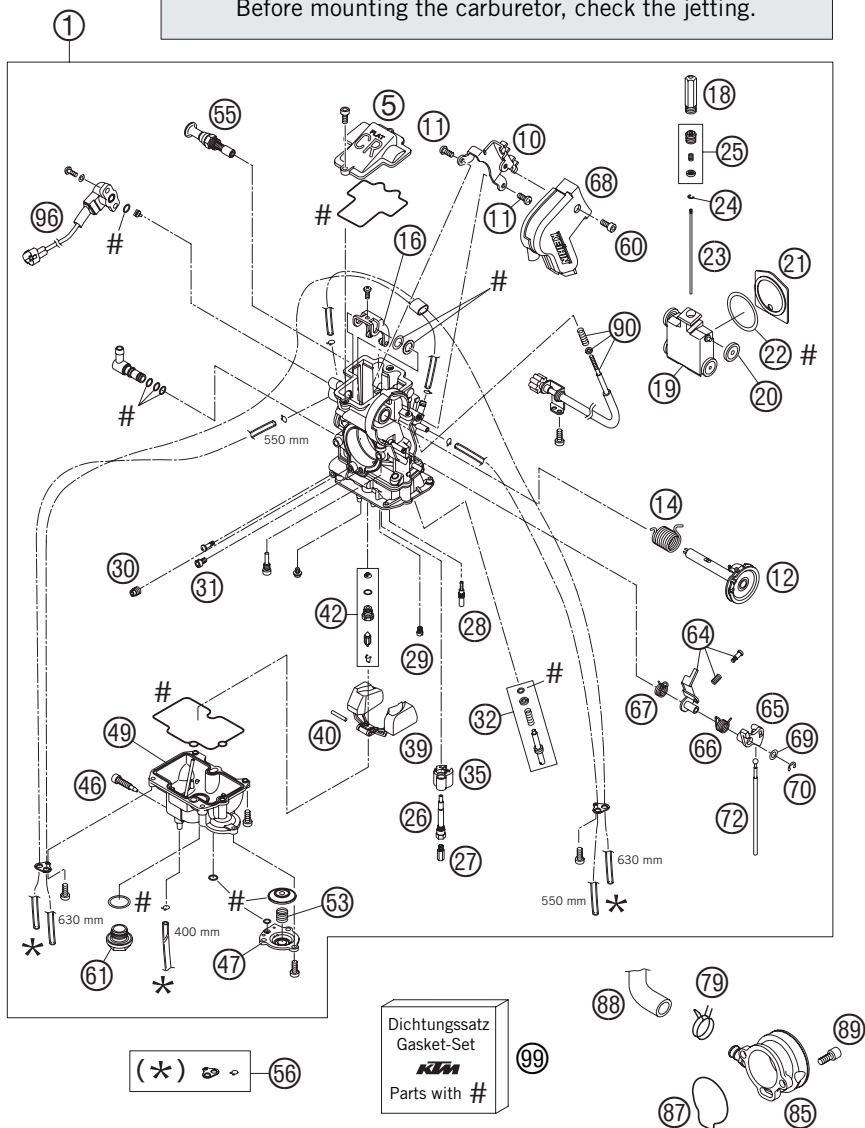
* NEUTEIL / NEW PART X NACH BEDARF / AS REQUIRED

VERGASER FCR-MX 39 » CARBURETOR FCR-MX 39

400-525 EXC + MXC / 2005



ACHTUNG !!!
Vor dem Einbau des Vergasers, Bedüsung kontrollieren.
CAUTION !!!
Before mounting the carburetor, check the jetting.



05-590.31.1

| FIG | TEILNR/PARTNR | BEZEICHNUNG | | DESCRIPTION | QTY |
|-----|----------------|---------------------------------|------|---------------------------------|-----|
| 1 | 590.31.001.200 | VERGASER FCR-MX39 TPS | 03 | CARBURETOR FCR-MX39 TPS | 1 |
| 5 | 573.31.027.000 | VERGASERDECKEL | 2002 | CARBURETOR COVER | 1 |
| 10 | 573.31.080.000 | HALTEBLECH FÜR GASSEILE | | BRACKET PLATE FOR THR. CABLE | 1 |
| 11 | 573.31.055.000 | SCHRAUBE M 5 X 8 | | SCREW M 5 X 8 | 2 |
| 12 | 573.31.046.000 | SEILZUGROLLE KPL. | | THROTTLE SHAFT CPL. | 1 |
| 14 | 573.31.046.050 | FEDER SEILZUGROLLE | | COIL SPRING THROTTLE SHAFT | 1 |
| 16 | 573.31.035.051 | GASSCHIEBERARM KPL. | | LINK ARM THROTTLE VALVE CPL. | 1 |
| 18 | 590.31.029.010 | SCHIEBERANSCHLAG EU+AUS | 03 | SLIDE STOP EU+AUS | 1 |
| 19 | 573.31.035.000 | GASSCHIEBER KPL. | | THROTTLE VALVE CPL. | 1 |
| 20 | 590.31.035.050 | LAGERROLLE GASSCHIEBER | | BUSHING THROTTLE VALVE | 4 |
| 21 | 573.31.035.153 | DICHTPL. GASSCH. FCR-MX M. | 04 | GASKET PLATE THROTTLE VALVE | 1 |
| 22 | 590.31.035.052 | DICHTSCHEIBE GASSCHIEBER | | GASKET WASHER THROTTLE VALVE | 1 |
| 23 | 590.31.023.200 | DÜSENNADEL KEIHIN OBDVT 525 | | JET NEEDLE KEIHIN OBDVT 525 | 1 |
| 23 | 590.31.034.0VR | DÜSENNADEL KEIHIN OBDVR 400/450 | | JET NEEDLE KEIHIN OBDVR 400/450 | 1 |
| 23 | 590.31.034.0TM | DÜSENNADEL KEIHIN OBDM | | JET NEEDLE KEIHIN OBDM | X |
| 23 | 590.31.034.000 | DÜSENNADEL KEIHIN OBDTN | 03 | JET NEEDLE KEIHIN OBDTN | X |
| 23 | 590.31.034.400 | DÜSENNADEL KEIHIN OBDTP | 03 | JET NEEDLE KEIHIN OBDTP | X |
| 23 | 590.31.034.500 | DÜSENNADEL KEIHIN OBDTQ | 03 | JET NEEDLE KEIHIN OBDTQ | X |
| 23 | 590.31.034.600 | DÜSENNADEL KEIHIN OBDTR | 03 | JET NEEDLE KEIHIN OBDTR | X |
| 24 | 590.31.029.000 | NADELCLIP | | BAR CLIP | 1 |
| 25 | 573.31.032.000 | NADELSCHRAUBE KPL. | | NEEDLE SET SCREW CPL. | 1 |
| 26 | 590.31.121.000 | NAELDÜSE FCR-MX | | NEEDLE JET FCR-MX | 1 |
| 27 | 545.31.623.170 | HAUPTDÜSE GR.170 KEIHIN | | MAIN JET 170 KEIHIN | X |
| 27 | 545.31.623.172 | HAUPTDÜSE GR.172 KEIHIN | | MAIN JET 172 KEIHIN | X |
| 27 | 545.31.623.175 | HAUPTDÜSE GR.175 KEIHIN | | MAIN JET 175 KEIHIN | X |
| 27 | 545.31.623.178 | HAUPTDÜSE GR.178 KEIHIN | | MAIN JET 178 KEIHIN | 1 |
| 27 | 545.31.623.180 | HAUPTDÜSE GR.180 KEIHIN | | MAIN JET 180 KEIHIN | X |
| 27 | 545.31.623.182 | HAUPTDÜSE GR.182 KEIHIN | | MAIN JET 182 KEIHIN | X |
| 27 | 545.31.623.185 | HAUPTDÜSE GR.185 KEIHIN | | MAIN JET 185 KEIHIN | X |
| 27 | 545.31.623.188 | HAUPTDÜSE GR.188 KEIHIN | | MAIN JET 188 KEIHIN | X |
| 27 | 545.31.623.190 | HAUPTDÜSE GR.190 KEIHIN | | MAIN JET 190 KEIHIN | X |
| 28 | 545.31.607.040 | LEERLAUFDÜSE GR.40 KEIHIN | | IDLE JET 40 KEIHIN | X |
| 28 | 545.31.607.042 | LEERLAUFDÜSE GR.42 KEIHIN | | IDLE JET 42 KEIHIN | 1 |

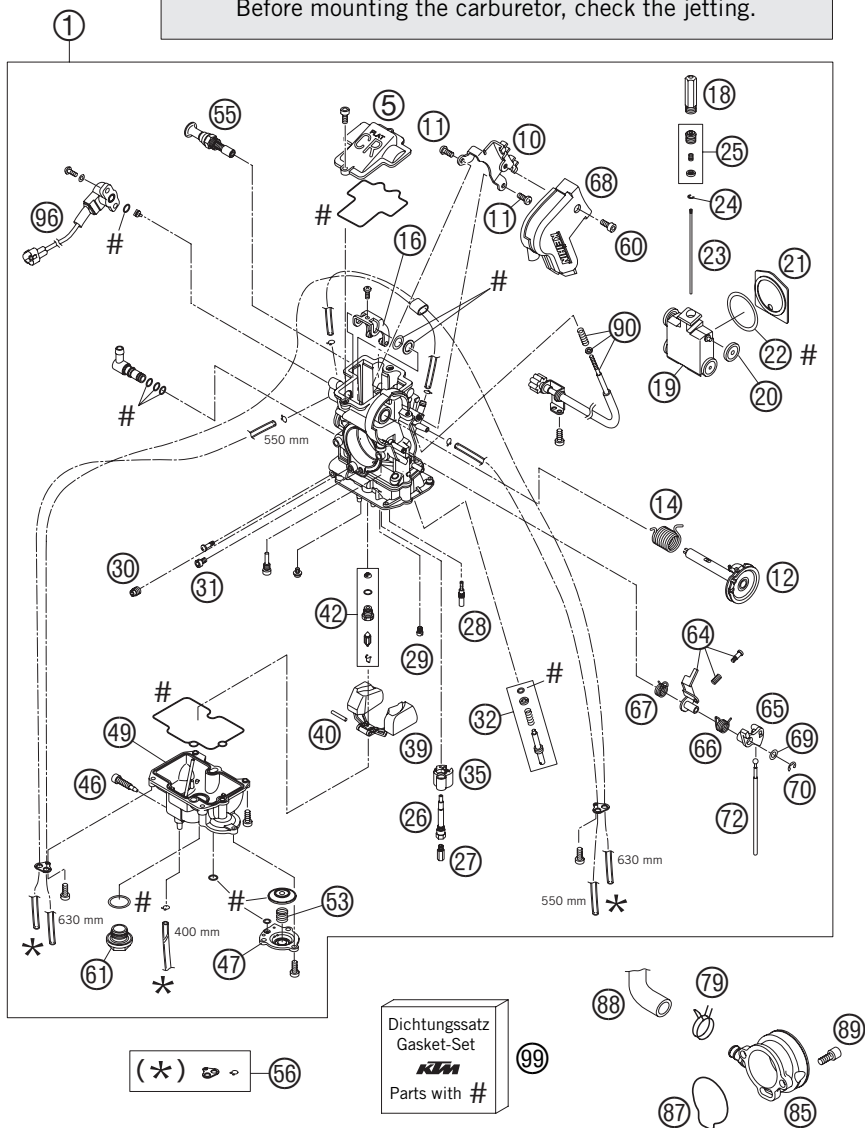
05-590.31.1

* NEUTEIL / NEW PART X NACH BEDARF / AS REQUIRED

VERGASER FCR-MX 39 » CARBURETOR FCR-MX 39

400-525 EXC + MXC / 2005

ACHTUNG !!!
Vor dem Einbau des Vergasers, Bedüsung kontrollieren.
CAUTION !!!
Before mounting the carburetor, check the jetting.



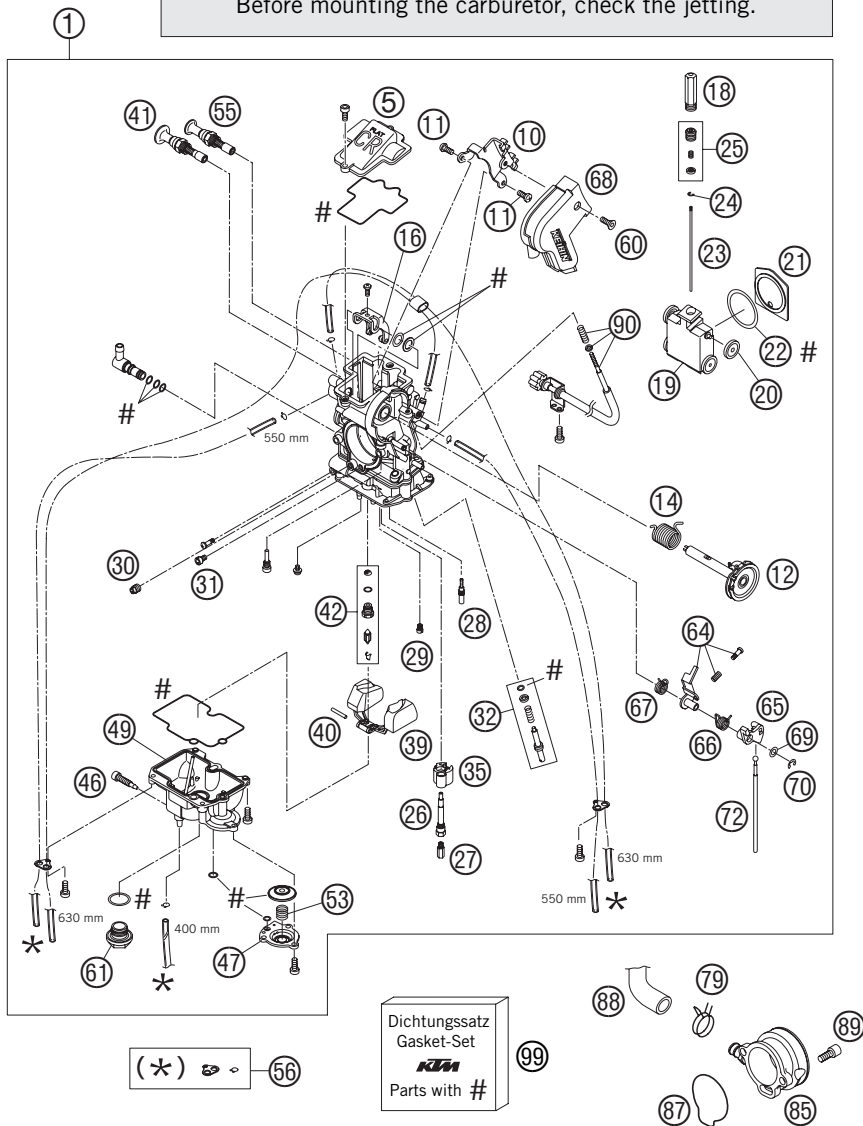
| FIG | TEILNR/PARTNR | BEZEICHNUNG | DESCRIPTION | QTY |
|-----|----------------|---|--|-----|
| 28 | 545.31.607.045 | LEERLAUFDÜSE GR.45 KEIHIN | IDLE JET 45 KEIHIN | X |
| 29 | 590.31.051.085 | STARTDÜSE 85 | STARTER JET 85 | 1 |
| 30 | 573.31.007.100 | LEERLAUFLUFTDÜSE GR.100 KEIHIN | IDLE AIR JET 100 KEIHIN | 1 |
| 31 | 573.31.037.200 | HAUPTLUFTDÜSE GR.200 KEIHIN | MAIN AIR JET 200 KEIHIN | 1 |
| 32 | 590.31.017.100 | GEMISCHREGULIERSCHR.KPL.FCR-MX | ADJUST SCREW CPL. FCR-MX | 1 |
| 35 | 573.31.085.000 | DÄMPFUNGSKÖRPER | BUFFER PLATE | 1 |
| 39 | 573.31.009.000 | SCHWIMMER KPL. | FLOAT CPL. | 1 |
| 40 | 573.31.008.000 | STIFT SCHWIMMER | ARM PIN FLOAT | 1 |
| 42 | 573.31.020.000 | SCHWIMMERNADELVENTIL KPL. | NEEDLE VALVE CPL. | 1 |
| 46 | 573.31.155.000 | ABLASSSCHRAUBE SCHWIMMERGEH. | DRAIN SCREW FLOAT CHAMBER | 1 |
| 47 | 573.31.060.000 | GEHÄUSE BESCHLEUNIGERPUMPE | COVER ACCELERATOR PUMP | 1 |
| 49 | 573.31.011.000 | SCHWIMMERGEHÄUSE | FLOAT CHAMBER | 1 |
| 53 | 590.31.059.000 | DRUCKFEDER | COIL SPRING | 1 |
| 55 | 573.31.048.000 | KALTSTARTBETÄTIGUNG KPL. | STARTER VALVE CPL. | 1 |
| 56 | 573.31.098.000 | ENTL.SCHL. FCR-MX KEIHIN KPL. | BREATH.HOSE FCR-MX KEIHIN CPL. | 1 |
| 60 | 573.31.038.100 | SCHRAUBE F. ABDECKUNG KEIHIN | SCREW F. COVER KEIHIN | 1 |
| 61 | 573.31.014.000 | VERSCHLUSSSCHRAUBE | HOLDING BOLT | 1 |
| 64 | 573.31.062.000 | VERBINDUNGSHEBEL KPL. | INTERMEDIATE LEVER CPL. | 1 |
| 65 | 573.31.056.000 | ANLENKHEBEL | LINK LEVER | 1 |
| 66 | 573.31.059.000 | FEDER ANLENKHEBEL | SPRING LINK LEVER | 1 |
| 67 | 573.31.159.000 | FEDER VERBINDUNGSHEBEL | SPRING INTERMEDIATE LEVER | 1 |
| 68 | 573.31.038.000 | VERGASER ABDECKUNG | CARBURETOR COVER | 1 |
| 69 | 573.31.087.000 | SCHEIBE ANLENKHEBEL | WASHER LINK LEVER | 1 |
| 70 | 573.31.084.000 | SICHERUNGSSCHEIBE E-FORM | E-CLIP | 1 |
| 72 | 573.31.061.000 | GESTÄNGE BESCHLEUNIGERPUMPE | ROD ACCELERATOR PUMP | 1 |
| 79 | 584.31.082.100 | YDNAC-KLAMMER 10173 (16MM) '98 | YDNAC-CLAMP 10173 (16MM) '98 | 1 |
| 85 | 590.31.040.200 | ANSAUGTRICHTER FCR/FCR-MX 02 SEITLICH GESCHLOSSEN | INTAKE FUNNEL FCR/FCR-MX 02 SIDEWARDS CLOSED | 1 |
| 85 | 590.31.040.100 | ANSAUGTRICHTER FCR/FCR-MX 2001 SEITLICH OFFEN | INTAKE FUNNEL FCR/FCR-MX 2001 SIDEWARDS OPEN | 1 |
| 87 | 590.31.040.010 | O-RING FÜR ANSAUGTRICHTER | O-RING FOR INTAKE FUNNEL | 1 |
| 88 | 590.31.050.100 | MOTORENTLÜFTUNGSSCHLAUCH 00 | ENGINE BREATHER TUBE 00 | 1 |
| 89 | 0912 050123 | ISK.SCHRAUBE DIN 912 M5X12 | AH SCREW DIN0912-M 5X12 | 2 |
| 90 | 573.31.025.000 | STELLSCHRAUBE KPL. FCR-MX | STOP SCREW CPL. FCR-MX | 1 |
| 96 | 590.31.077.100 | SENSOR GASSCHIEBERPOSITION 03 | THROTTLE POSITION SENSOR 03 | 1 |
| 99 | 573.31.099.000 | DICHTUNGSSATZ FCR-MX KEIHIN | GASKET SET FCR-MX KEIHIN | 1 |

* NEUTEIL / NEW PART X NACH BEDARF / AS REQUIRED

VERGASER FCR-MX 41 » CARBURETOR FCR-MX 41

450/525 SX + SMR / 2005

ACHTUNG !!!
Vor dem Einbau des Vergasers, Bedüsung kontrollieren.
CAUTION !!!
Before mounting the carburetor, check the jetting.



05-590.31.2

| FIG | TEILNR/PARTNR | BEZEICHNUNG | | DESCRIPTION | QTY |
|-----|----------------|-------------------------------|------|--------------------------------|------|
| 1 | 594.31.001.000 | VERGASER FCR-MX41 450 | 03 | CARBURETOR FCR-MX41 450 | 03 1 |
| 1 | 594.31.001.200 | VERGASER FCR-MX41 525 | 03 | CARBURETOR FCR-MX41 525 | 03 1 |
| 5 | 573.31.027.000 | VERGASERDECKEL | 2002 | CARBURETOR COVER 2002 | 1 |
| 10 | 573.31.080.000 | HALTEBLECH FÜR GASSEILE | | BRACKET PLATE FOR THR. CABLE | 1 |
| 11 | 573.31.055.000 | SCHRAUBE M 5 X 8 | | SCREW M 5 X 8 | 2 |
| 12 | 573.31.046.000 | SEILZUGROLLE KPL. | | THROTTLE SHAFT CPL. | 1 |
| 14 | 573.31.046.050 | FEDER SEILZUGROLLE | | COIL SPRING THROTTLE SHAFT | 1 |
| 16 | 573.31.035.051 | GASSCHIEBERARM KPL. | | LINK ARM THROTTLE VALVE CPL. | 1 |
| 18 | 590.31.029.010 | SCHIEBERANSCHLAG | 03 | SLIDE STOP 03 | 1 |
| 19 | 573.31.035.000 | GASSCHIEBER KPL. | | THROTTLE VALVE CPL. | 1 |
| 20 | 590.31.035.050 | LAGERROLLE GASSCHIEBER | | BUSHING THROTTLE VALVE | 4 |
| 21 | 573.31.035.153 | DICHTPL. GASSCH. FCR-MX M. | 04 | GASKET PLATE THROTTLE VALVE 04 | 1 |
| 22 | 590.31.035.052 | DICHTSCHEIBE GASSCHIEBER | | GASKET WASHER THROTTLE VALVE | 1 |
| 23 | 590.31.023.200 | DÜSENNADEL KEIHIN OBDVT | | JET NEEDLE KEIHIN OBDVT | X |
| 23 | 590.31.034.0VR | DÜSENNADEL KEIHIN OBDVR | | JET NEEDLE KEIHIN OBDVR | X |
| 23 | 590.31.034.0TM | DÜSENNADEL KEIHIN OBDM | | JET NEEDLE KEIHIN OBDM | X |
| 23 | 590.31.034.000 | DÜSENNADEL KEIHIN OBDM | 03 | JET NEEDLE KEIHIN OBDM | 03 X |
| 23 | 590.31.034.400 | DÜSENNADEL KEIHIN OBTP | 03 | JET NEEDLE KEIHIN OBTP | 03 1 |
| 23 | 590.31.034.500 | DÜSENNADEL KEIHIN OBTP | 03 | JET NEEDLE KEIHIN OBTP | 03 X |
| 23 | 590.31.034.600 | DÜSENNADEL KEIHIN OBTR | 03 | JET NEEDLE KEIHIN OBTR | 03 X |
| 24 | 590.31.029.000 | NADELCLIP | | BAR CLIP | 1 |
| 25 | 573.31.032.000 | NADELSCHRAUBE KPL. | | NEEDLE SET SCREW CPL. | 1 |
| 26 | 590.31.121.000 | NADEL DÜSE FCR-MX | | NEEDLE JET FCR-MX | 1 |
| 27 | 545.31.623.170 | HAUPTDÜSE GR.170 KEIHIN | | MAIN JET 170 KEIHIN | X |
| 27 | 545.31.623.172 | HAUPTDÜSE GR.172 KEIHIN | | MAIN JET 172 KEIHIN | X |
| 27 | 545.31.623.175 | HAUPTDÜSE GR.175 KEIHIN | | MAIN JET 175 KEIHIN | X |
| 27 | 545.31.623.178 | HAUPTDÜSE GR.178 KEIHIN | | MAIN JET 178 KEIHIN | X |
| 27 | 545.31.623.180 | HAUPTDÜSE GR.180 KEIHIN | | MAIN JET 180 KEIHIN | X |
| 27 | 545.31.623.182 | HAUPTDÜSE GR.182 KEIHIN | | MAIN JET 182 KEIHIN | X |
| 27 | 545.31.623.185 | HAUPTDÜSE GR.185 KEIHIN | | MAIN JET 185 KEIHIN | 1 |
| 27 | 545.31.623.188 | HAUPTDÜSE GR.188 KEIHIN | | MAIN JET 188 KEIHIN | X |
| 27 | 545.31.623.190 | HAUPTDÜSE GR.190 KEIHIN | | MAIN JET 190 KEIHIN | X |
| 28 | 545.31.607.040 | LEERLAUFDÜSE GR.40 KEIHIN 450 | | IDLE JET 40 KEIHIN 450 | 1 |

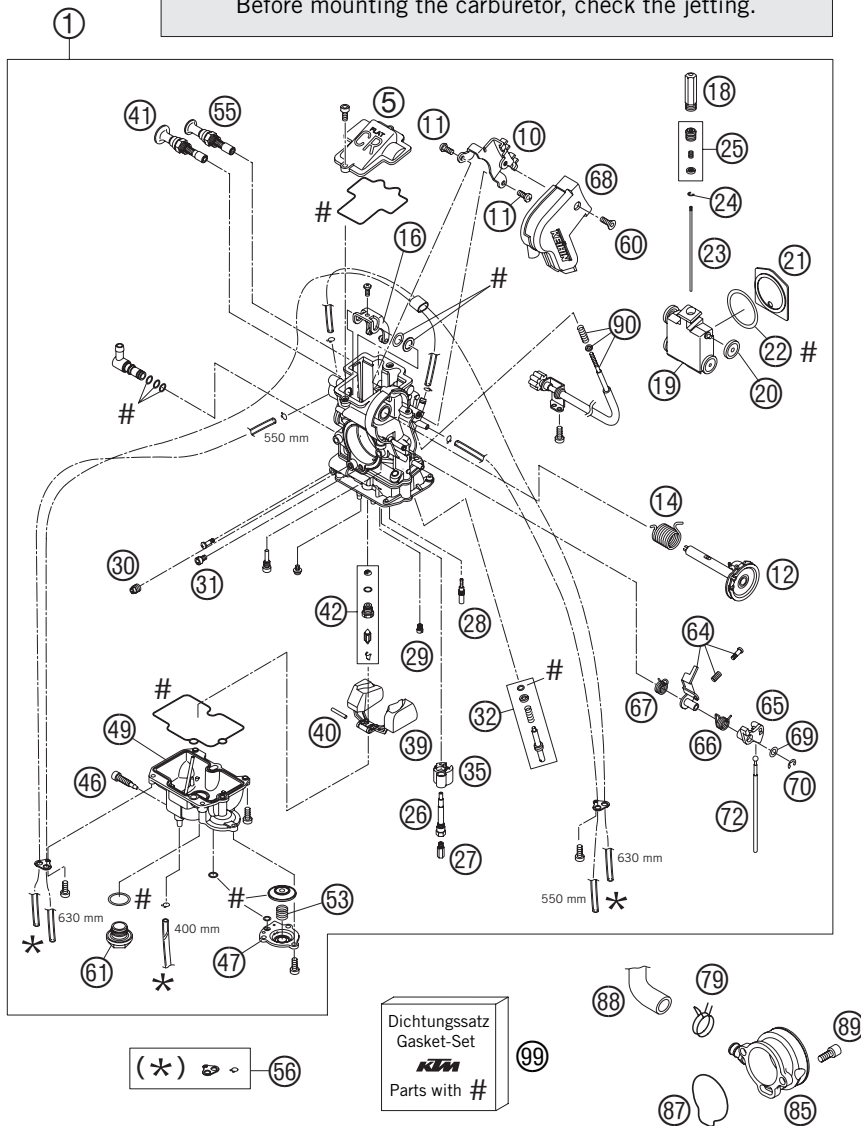
05-590.31.2

* NEUTEIL / NEW PART X NACH BEDARF / AS REQUIRED

VERGASER FCR-MX 41 » CARBURETOR FCR-MX 41

450/525 SX + SMR / 2005

ACHTUNG !!!
Vor dem Einbau des Vergasers, Bedüsung kontrollieren.
CAUTION !!!
Before mounting the carburetor, check the jetting.



05-590.31.2

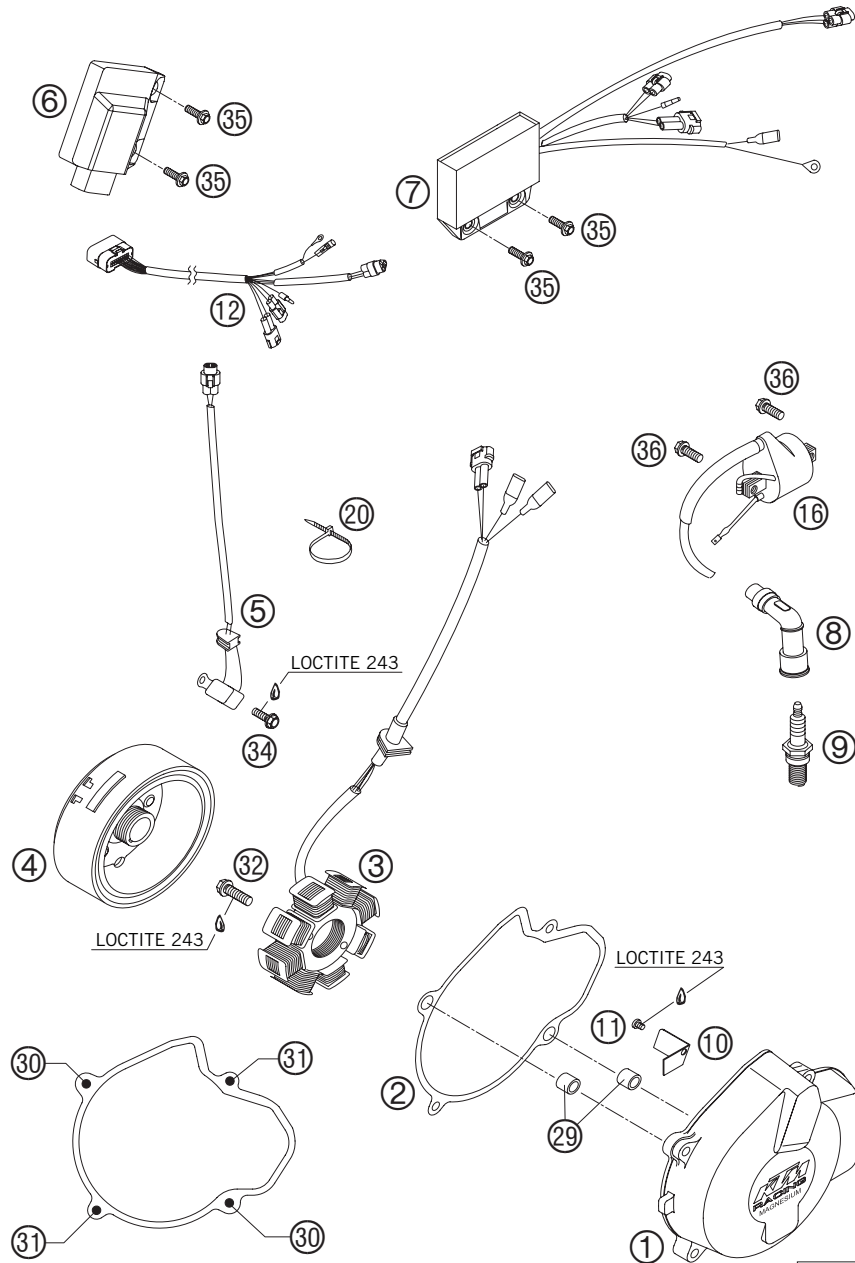
| FIG | TEILNR/PARTNR | BEZEICHNUNG | DESCRIPTION | QTY |
|-----|----------------|---|--|-----|
| 28 | 545.31.607.042 | LEERLAUFDÜSE GR.42 KEIHIN 525 | IDLE JET 42 KEIHIN 525 | 1 |
| 28 | 545.31.607.045 | LEERLAUFDÜSE GR.45 KEIHIN | IDLE JET 45 KEIHIN | X |
| 29 | 590.31.051.085 | STARTDÜSE 85 | STARTER JET 85 | 1 |
| 30 | 573.31.007.100 | LEERLAUFLUFTDÜSE GR.100 KEIHIN | IDLE AIR JET 100 KEIHIN | 1 |
| 31 | 573.31.037.200 | HAUPTLUFTDÜSE GR.200 KEIHIN | MAIN AIR JET 200 KEIHIN | 1 |
| 32 | 590.31.017.100 | GEMISCHREGULIERSCHR.KPL.FCR-MX | ADJUST SCREW CPL. FCR-MX | 1 |
| 35 | 573.31.085.000 | DÄMPFUNGSKÖRPER | BUFFER PLATE | 1 |
| 39 | 573.31.009.000 | SCHWIMMER KPL. | FLOAT CPL. | 1 |
| 40 | 573.31.008.000 | STIFT SCHWIMMER | ARM PIN FLOAT | 1 |
| 41 | 573.31.075.000 | WARMSTARTBETÄTIGUNG KPL. | HOT-STARTER VALVE CPL. | 1 |
| 42 | 573.31.020.000 | SCHWIMMERNADELVENTIL KPL. | NEEDLE VALVE CPL. | 1 |
| 46 | 573.31.155.000 | ABLASSSCHRAUBE SCHWIMMERGEH. | DRAIN SCREW FLOAT CHAMBER | 1 |
| 47 | 573.31.060.000 | GEHÄUSE BESCHLEUNIGERPUMPE | COVER ACCELERATOR PUMP | 1 |
| 49 | 573.31.011.000 | SCHWIMMERGEHÄUSE | FLOAT CHAMBER | 1 |
| 53 | 590.31.059.000 | DRUCKFEDER | COIL SPRING | 1 |
| 55 | 573.31.048.000 | KALTSTARTBETÄTIGUNG KPL. | STARTER VALVE CPL. | 1 |
| 56 | 573.31.098.000 | ENTL.SCHL. FCR-MX KEIHIN KPL. | BREATH.HOSE FCR-MX KEIHIN CPL. | 1 |
| 60 | 0965 050103 | SENKSCHRAUBE DIN 965 M5X10 | FLAT HEAD SCREW DIN0965-M 5X10 | 1 |
| 61 | 573.31.014.000 | VERSCHLUSSSCHRAUBE | HOLDING BOLT | 1 |
| 64 | 573.31.062.000 | VERBINDUNGHEBEL KPL. | INTERMEDIATE LEVER CPL. | 1 |
| 65 | 573.31.056.000 | ANLENKHEBEL | LINK LEVER | 1 |
| 66 | 573.31.059.000 | FEDER ANLENKHEBEL | SPRING LINK LEVER | 1 |
| 67 | 573.31.159.000 | FEDER VERBINDUNGHEBEL | SPRING INTERMEDIATE LEVER | 1 |
| 68 | 573.31.038.000 | VERGASER ABDECKUNG | CARBURETOR COVER | 1 |
| 69 | 573.31.087.000 | SCHEIBE ANLENKHEBEL | WASHER LINK LEVER | 1 |
| 70 | 573.31.084.000 | SICHERUNGSSCHEIBE E-FORM | E-CLIP | 1 |
| 72 | 573.31.061.000 | GESTÄNGE BESCHLEUNIGERPUMPE | ROD ACCELERATOR PUMP | 1 |
| 79 | 584.31.082.100 | YDNAC-KLAMMER 10173 (16MM) '98 | YDNAC-CLAMP 10173 (16MM) '98 | 1 |
| 85 | 590.31.040.200 | ANSAUGTRICHTER FCR/FCR-MX 02 SEITLICH GESCHLOSSEN | INTAKE FUNNEL FCR/FCR-MX 02 SIDEWARDS CLOSED | 1 |
| 85 | 590.31.040.100 | ANSAUGTRICHTER FCR/FCR-MX 2001 SEITLICH OFFEN | INTAKE FUNNEL FCR/FCR-MX 2001 SIDEWARDS OPEN | 1 |
| 87 | 590.31.040.010 | O-RING FÜR ANSAUGTRICHTER | O-RING FOR INTAKE FUNNEL | 1 |
| 88 | 590.31.050.100 | MOTORENTLÜFTUNGSSCHLAUCH 00 | ENGINE BREATHER TUBE 00 | 1 |
| 89 | 0912 050123 | ISK.SCHRAUBE DIN 912 M5X12 | AH SCREW DIN0912-M 5X12 | 2 |
| 90 | 573.31.025.000 | STELLSCHRAUBE KPL. FCR-MX | STOP SCREW CPL. FCR-MX | 1 |
| 99 | 573.31.099.000 | DICHTUNGSSATZ FCR-MX KEIHIN | GASKET SET FCR-MX KEIHIN | 1 |

05-590.31.2

* NEUTEIL / NEW PART X NACH BEDARF / AS REQUIRED

ZÜNDANLAGE 4K3B » IGNITION SYSTEM 4K3B

250-525 EXC + MXC / 2005



| FIG | TEILNR/PARTNR | BEZEICHUNG | DESCRIPTION | QTY |
|-----|----------------|--|--|-----|
| 1 | 590.30.002.000 | ZÜNDUNGSDECKEL 4K3B PULVERBESCHICHTET | IGNITION COVER 4K3B PULVERIZED | 1 |
| 2 | 590.30.040.000 | ZÜNDUNGSDECKELDICHUNG 0,8MM | IGNITION COVER GASKET 0,8MM | 1 |
| 3 | 590.39.104.000 | STATOR KPL. 4K3B RACING 2000 | STATOR CPL. 4K3B RACING 2000 | 1 |
| 4 | 590.39.105.200 | ROTOR 4K3B RACING 2004 | FLYWHEEL 4K3B RACING 2004 | 1 |
| 5 | 590.39.034.000 | IMPULSGEBER KOKUSAN 4K3-A/B | PULSER COIL KOKUSAN 4K3-A/B | 1 |
| 6* | 598.39.031.200 | DIGITALBOX 250 EXC RACING 2005 250 EXC | CDI UNIT 250 EXC RACING 2005 250 EXC | 1 |
| 6* | 590.39.031.500 | DIGITALBOX 400/525 EXC 2005 400/525 EXC, 525 MXC (EU) | CDI UNIT 400/525 EXC 2005 400/525 EXC, 525 MXC (EU) | 1 |
| 6* | 594.39.031.000 | DIGITALBOX 450 EXC 2005 450 EXC+MXC | CDI UNIT 450 EXC 2005 450 EXC+MXC | 1 |
| 7 | 590.39.031.100 | ELEKTRONIKBOX KOKUSAN 4K3-A/B 525 MXC (USA) | DIGITALBOX KOKUSAN 4K3-A/B 525 MXC (USA) | 1 |
| 8 | 590.39.090.100 | ZÜNDKERZENSTECKER VD05EG 03 | SPARK PLUG CONNECT. VD05EG 03 | 1 |
| 9 | 590.39.093.100 | ZÜNDKERZE NGK DCPR8E 03 | SPARK PLUG NGK DCPR8E 03 | 1 |
| 10 | 590.30.002.050 | HALTEBLECH FÜR KABEL | SUPPORT FOR WIRE | 1 |
| 11 | 0084 040063 | ZYL.SCHRAUBE DIN 84 A M4X6 | CYL.HEAD SCREW DIN0084-M 4X 6A | 1 |
| 12* | 594.39.032.100 | KABELSTRANG F. CDI-BOX EXC 04 | WIRING HARNESS FOR CDI EXC 04 | 1 |
| 16 | 590.39.006.000 | ZÜNDSPULE KOKUSAN 4K3-A/B 2000 | IGNITIONCOIL KOKUSAN 4K3-A/B | 1 |
| 20 | 440.11.076.100 | KABELBAND 100/2,5MM SCHWARZ | CABLE TIE 100/2,5MM BLACK | X |
| 29 | 490.30.090.000 | PASSHÜLSE 9,8 X 7 X 10 | DOWEL 9,8 X 7 X 10 | 2 |
| 30 | 0015 060353 | SK.BUNDSCHRAUBE M 6X35 SW=8 | HH COLLAR SCREW M 6X35 WS=8 | 2 |
| 31 | 0015 060303 | SK.BUNDSCHRAUBE M 6X30 SW=8 | HH COLLAR SCREW M 6X30 WS=8 | 2 |
| 32 | 0015 060203 | SK.BUNDSCHRAUBE M 6X20 SW=8 | HH COLLAR SCREW M 6X20 WS=8 | 2 |
| 34 | 0015 050163 | SK.BUNDSCHRAUBE M 5X16 SW=8 | HH COLLAR SCREW M 5X16 WS=8 | 2 |
| 35 | 0014 060103 | SK.BUNDSCHRAUBE M 6X10 SW=8 | HH COLLAR SCREW M 6X10 WS=8 | 2 |
| 36 | 0015 060163 | SK.BUNDSCHRAUBE M 6X16 SW=8 | HH COLLAR SCREW M 6X16 WS=8 | 2 |

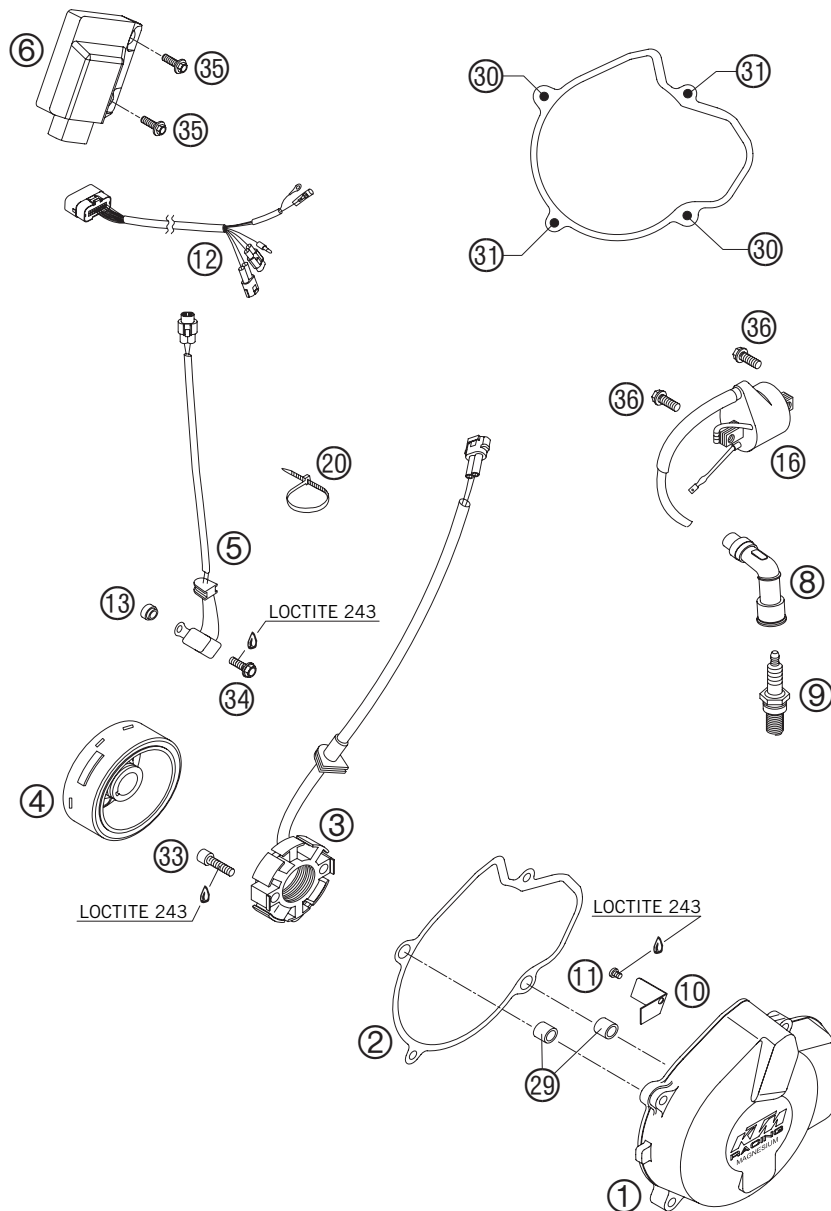
05-590.39.0

05-590.39.0

* NEUTEIL / NEW PART X NACH BEDARF / AS REQUIRED

ZÜNDANLAGE 4K3A » IGNITION SYSTEM 4K3A

450/525 SX + SMR / 2005



| FIG | TEILNR/PARTNR | BEZEICHNUNG | DESCRIPTION | QTY |
|-----|----------------|--------------------------------|--------------------------------|-----|
| 1 | 590.30.002.500 | ZÜNDUNGSDECKEL 4K3A 2000 | IGNITION COVER 4K3A 2000 | 1 |
| 2 | 590.30.040.000 | ZÜNDUNGSDECKELDICHTUNG 0,8MM | IGNITION COVER GASKET 0,8MM | 1 |
| 3 | 590.39.004.100 | STATOR KPL. 4K3A RACING 2004 | STATOR CPL. 4K3A RACING 2004 | 1 |
| 4 | 590.39.005.100 | ROTOR 4K3A RACING 2004 | FLYWHEEL 4K3A RACING 2004 | 1 |
| 5 | 590.39.034.000 | IMPULSGEBER KOKUSAN 4K3-A/B | PULSER COIL KOKUSAN 4K3-A/B | 1 |
| 6* | 590.39.031.400 | DIGITALBOX 450 SX 2005 | CDI UNIT 450 SX 2005 | 1 |
| 6* | 590.39.031.600 | DIGITALBOX 525 SX 2005 | CDI UNIT 525 SX 2005 | 1 |
| 8 | 590.39.090.100 | ZÜNDKERZENSTECKER VD05EG 03 | SPARK PLUG CONNECT. VD05EG 03 | 1 |
| 9 | 590.39.093.100 | ZÜNDKERZE NGK DCPR8E 03 | SPARK PLUG NGK DCPR8E 03 | 1 |
| 10 | 590.30.002.050 | HALTEBLECH FÜR KABEL | SUPPORT FOR WIRE | 1 |
| 11 | 0084 040063 | ZYL.SCHRAUBE DIN 84 A M4X6 | CYL.HEAD SCREW DIN0084-M 4X 6A | 1 |
| 12* | 594.39.032.000 | KABELSTRANG F. CDI-BOX SX 04 | WIRING HARNESS FOR CDI SX 04 | 1 |
| 13 | 590.39.009.000 | DISTANZBÜCHSE 5,2X7X4,8 2000 | SPACER BUSHING 5,2X7X4,8 2000 | 2 |
| 16 | 590.39.006.000 | ZÜNDSPULE KOKUSAN 4K3-A/B 2000 | IGNITIONCOIL KOKUSAN 4K3-A/B | 1 |
| 20 | 440.11.076.100 | KABELBAND 100/2,5MM SCHWARZ | CABLE TIE 100/2,5MM BLACK | X |
| 29 | 490.30.090.000 | PASSHÜLSE 9,8 X 7 X 10 | DOWEL 9,8 X 7 X 10 | 2 |
| 30 | 0015 060353 | SK.BUNDSCHRAUBE M 6X35 SW=8 | HH COLLAR SCREW M 6X35 WS=8 | 2 |
| 31 | 0015 060303 | SK.BUNDSCHRAUBE M 6X30 SW=8 | HH COLLAR SCREW M 6X30 WS=8 | 2 |
| 33 | 0912 050253 | ISK.SCHRAUBE DIN 912 M5X25 | AH SCREW DIN0912-M 5X25 | 2 |
| 34 | 0015 050163 | SK.BUNDSCHRAUBE M 5X16 SW=8 | HH COLLAR SCREW M 5X16 WS=8 | 2 |
| 35 | 0014 060203 | SK.BUNDSCHRAUBE M 6X20 SW=8 | HH COLLAR SCREW M 6X20 WS=8 | 2 |
| 36 | 0015 060163 | SK.BUNDSCHRAUBE M 6X16 SW=8 | HH COLLAR SCREW M 6X16 WS=8 | 2 |

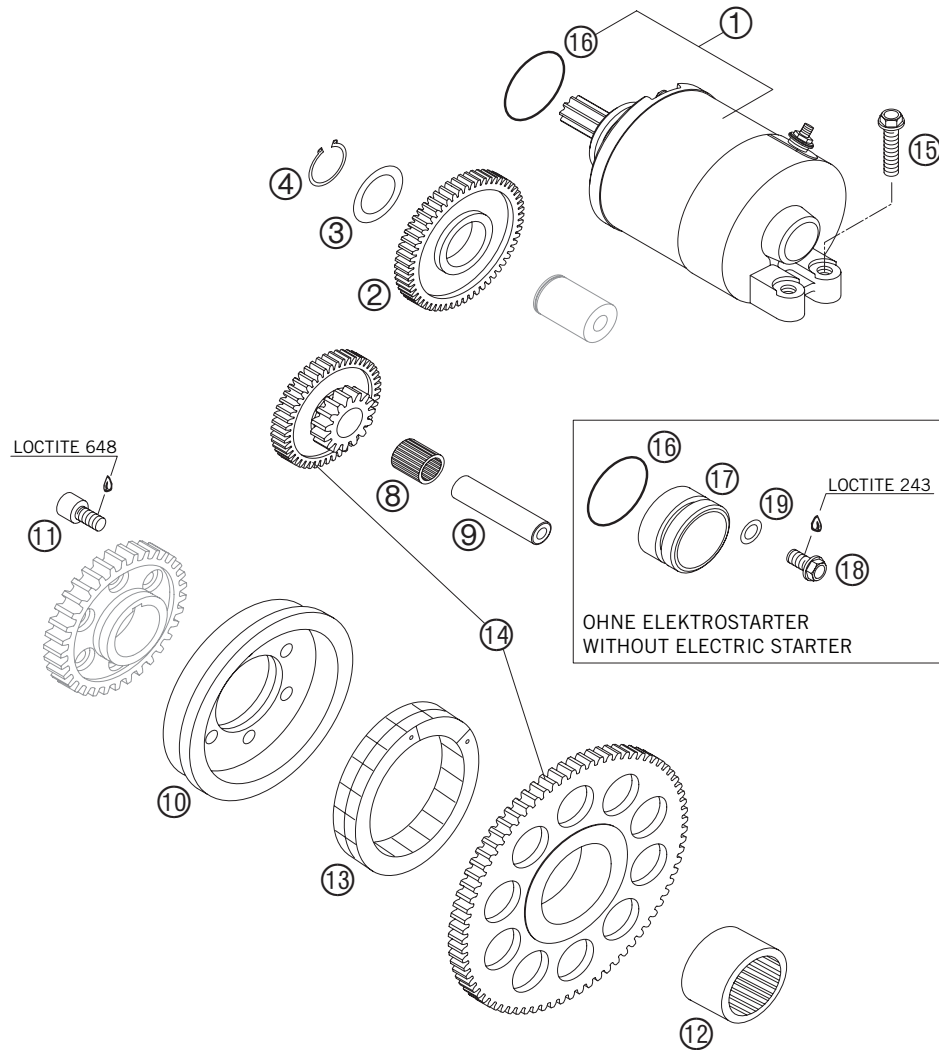
05-590.39.1

05-590.39.1

* NEUTEIL / NEW PART X NACH BEDARF / AS REQUIRED

ELEKTROSTARTER » *ELECTRIC STARTER*

250-525 / 2005

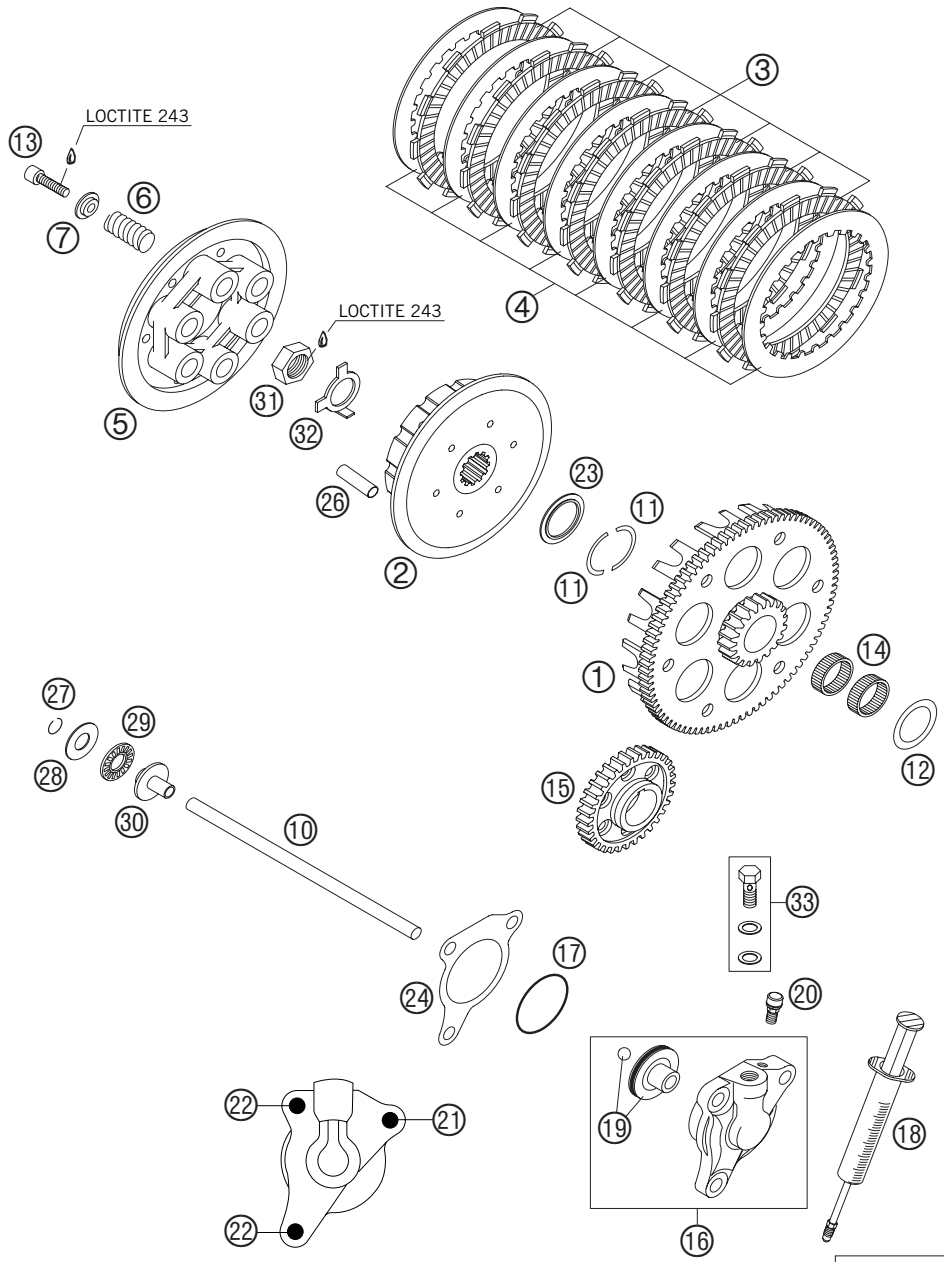


| FIG | TEILNR/PARTNR | BEZEICHNUNG | DESCRIPTION | QTY |
|-----|----------------|--------------------------------|--------------------------------|-----|
| 1 | 590.40.001.000 | E-STARTERMOTOR KPL. 0,45 KW | E-STARTER ENGINE KPL. 0,45 KW | 1 |
| 2 | 590.40.022.158 | ZWISCHENZAHRAD 58-Z 03 | INTERMEDIATE GEAR 58-T 03 | 1 |
| 3 | 546.33.090.000 | ANLAUFSCHIBE 17,2X25X1 | STOP DISK 17,2X25X1 | 1 |
| 4 | 0471 170010 | SICHERUNGSRING DIN0471-17X1 | CIRCLIP DIN0471-17X1 | 1 |
| 8 | 0405 101316 | NADELKRANZ K 10X13X16 TN | NEEDLE BEARING K 10X13X16 TN | 1 |
| 9 | 590.40.029.000 | LAGERBOLZEN | BEARING BOLT | 1 |
| 10 | 590.40.025.000 | FREILAUFNABE | FREE WHEEL HUB | 1 |
| 11 | 0912 060106 | ISK.SCHRAUBE DIN912 M6X10 10.9 | AH SCREW DIN0912-M 6X10 10.9 | 6 |
| 12 | 0618 301617 | NADELHÜLSE HK 3016 B | NEEDLE BEARING HK 3016 B | 1 |
| 13 | 584.40.026.000 | FREILAUF FWD 332008 BLS | FREE-WHEEL FWD 332008 BLS | 1 |
| 14 | 590.40.020.244 | FREILAUF+DOPPELZAHN.75-48/15-Z | FREE WHEEL+REDUCT.G.75-48/15-Z | 1 |
| 15 | 0015 060203 | SK.BUNDSCHRAUBE M 6X20 SW=8 | HH COLLAR SCREW M 6X20 WS=8 | 2 |
| 16 | 0770 250030 | O-RING 25,00X3,00 NBR 70 | O-RING 25,00X3,00 NBR 70 | 1 |
| 17 | 590.40.034.000 | VERSCHLUSSDECKEL | CAP COVER | 1 |
| 18 | 0015 060123 | SK.BUNDSCHRAUBE M 6X12 SW=8 | HH COLLAR SCREW M 6X12 WS=8 | 1 |
| 19 | 0125 060003 | UNTERLEGSCHIBE DIN 125 A 6,4 | WASHER DIN0125-A 6,4 | 1 |

05-590.40.0

04-590.40.0

* NEUTEIL / NEW PART X NACH BEDARF / AS REQUIRED

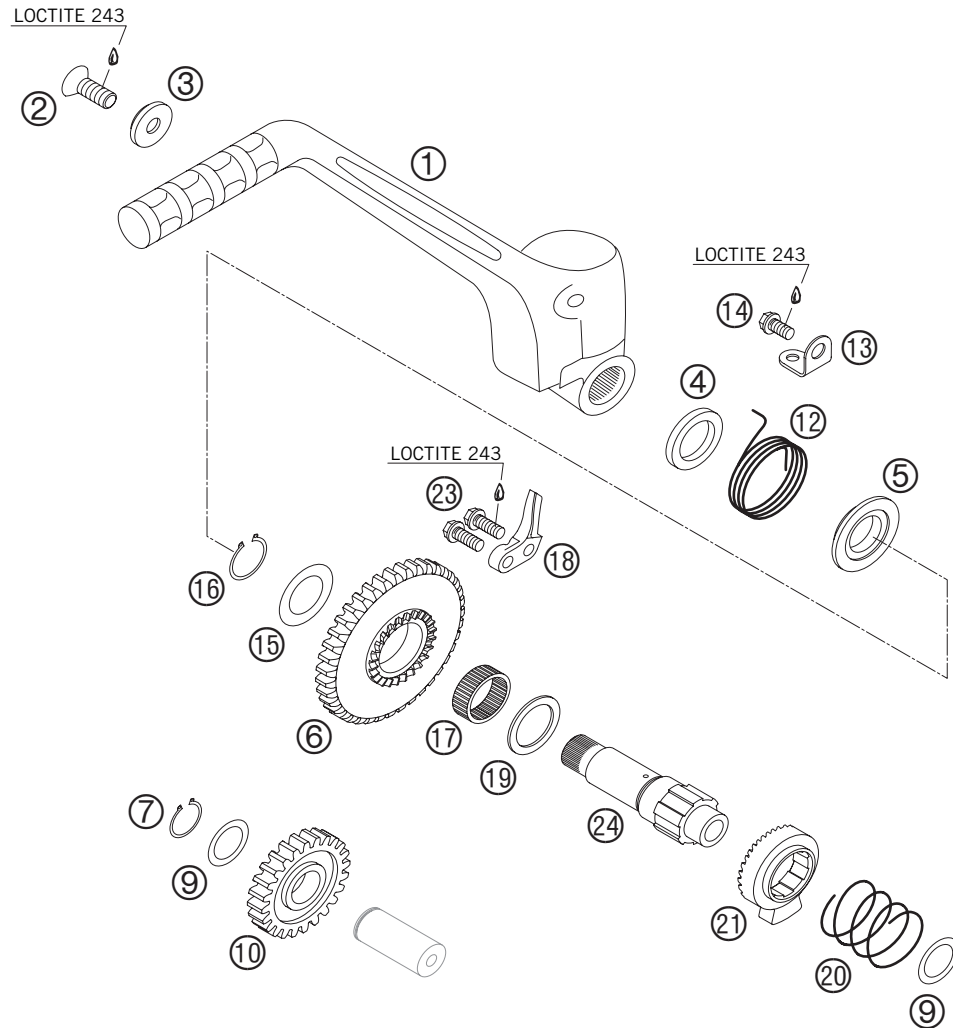


05-590.32.0

| FIG | TEILNR/PARTNR | BEZEICHNUNG | DESCRIPTION | QTY |
|-----|----------------|--|--|-----|
| 1 | 590.32.000.276 | KUPPLUNGSKORB 76-Z/20-Z 2001 EINSATZ GEHÄRTET | OUTER CLUTCH H. 76-T/20-T 2001 HARDED | 1 |
| 2 | 590.32.002.200 | MITNEHMER RACING 03 | INNER CLUTCH HUB RACING 03 | 1 |
| 3 | 590.32.011.100 | BELAGLAMELLE 2MM 04 | LINING DISC 2MM 04 | 7 |
| 4 | 590.32.010.100 | ZWISCHENLAMELLE 1MM 2002 | INTERMEDIATE DISC 1MM 2002 | 8 |
| 5* | 590.32.003.300 | DRUCKKAPPE M. ÖLBOHRUNGEN 05 | PRESSURE CAP W. OIL PASSAGE 05 | 1 |
| 6 | 590.32.005.000 | KUPPLUNGSFEDER 2,5X43MM | CLUTCH SPRING 2,5X43MM | 6 |
| 7 | 590.32.006.000 | FEDERTELLER 6,2X12X18X3,6 | SPRING RETAINER 6,2X12X18X3,6 | 6 |
| 10 | 590.32.054.000 | DRUCKSTANGE 7X188MM | PUSH ROD 7X188MM | 1 |
| 11 | 590.32.007.000 | HALBSCHEIBE 03 | HALF-WASHER 03 | 2 |
| 12 | 590.32.017.000 | STÜTZSCHEIBE 25X35X1 | SUPPORTWASHER 25X35X1 | 1 |
| 13 | 0984 060252 | ISK.SCHRAUBE DIN6912 M6X25 | AH SCREW DIN6912 M6X25 | 6 |
| 14 | 0405 252910 | NADELKRANZ K 25X29X10 | NEEDLE BEAR K 25X29X10 | 2 |
| 15 | 590.32.000.033 | PRIMÄRRAD 33-Z | PRIMARY GEAR 33-T | 1 |
| 16 | 590.32.061.044 | NEHMERZYLINDER KPL. 2003 | OUTPUT CYLINDER CPL. 2003 | 1 |
| 17 | 0770 300015 | O-RING 30,00X1,50 NBR 70 | O-RING 30,00X1,50 NBR 70 | 1 |
| 18 | 503.29.050.000 | ENTLÜFT.SPRITZE HYDR. KUPPLUNG | VENT INJEKTION HYDR. CLUTCH | 1 |
| 19 | 590.32.066.000 | KOLBEN MIT O-RING UND KUGEL 03 | PISTON WITH O-RING AND BALL 03 | 1 |
| 20 | 547.32.064.000 | ENTLÜFTUNGSSCHR. MIT KAPPE | BLEEDER SCREW WITH CAP | 1 |
| 21 | 0015 060353 | SK.BUNDSCHRAUBE M 6X35 SW=8 | HH COLLAR SCREW M 6X35 WS=8 | 1 |
| 22 | 0015 060203 | SK.BUNDSCHRAUBE M 6X20 SW=8 | HH COLLAR SCREW M 6X20 WS=8 | 2 |
| 23 | 590.32.009.000 | STUFENSCHLEIBE 03 | STEPPED WASHER 03 | 1 |
| 24 | 590.32.065.000 | DICHTUNG FÜR NEHMERZYLINDER | GASKET FOR SLAVE CYLINDER | 1 |
| 26 | 590.32.004.000 | MITNAHMEHÜLSE D=8,L=31 2002 | DRIVING SLEEVE D=8,L=31 2002 | 12 |
| 27 | 0993 012000 | SPRENGRING DIN7993-RW12 | CIRCLIP DIN7993-RW12 | 1 |
| 28 | 546.37.098.200 | AXIALSCHEIBE AS1226 12X26X1 | AXIAL WASHER AS1226 12X26X1 | 1 |
| 29 | 546.37.097.200 | AXIALLAGER AXK 1226 | AXIAL NEEDLE BEARING AXK 1226 | 1 |
| 30 | 503.32.054.051 | DRUCKPILZ 125-380 '98 | PRESSURE PIECE 125-380 '98 | 1 |
| 31 | 0936 181505 | SK.MUTTER DIN0936-M18X1,5 RE. | HEXAGON NUT DIN0936-M18X1,5 R. | 1 |
| 32 | 565.32.018.000 | SICHERUNGSBLECH | LOCK WASHER | 1 |
| 33 | 590.32.062.000 | HOHLSCHRAUBE HYDR. KUPPL. KPL. | HOLLOW SCREW HYDR. CLUTCH CPL. | 1 |

05-590.32.0

* NEUTEIL / NEW PART X NACH BEDARF / AS REQUIRED



| FIG | TEILNR/PARTNR | BEZEICHNUNG | DESCRIPTION | QTY |
|-----|----------------|-------------------------------|-------------------------------|-----|
| 1 | 548.33.070.044 | KICKSTARTER KPL. '03 | KICKSTARTER CPL. '03 | 1 |
| 2 | 546.10.052.000 | KETTENRADSCHR. M8X20 ISK SW=6 | SPROCKET SCREW-AH M8X20 WS=6 | 1 |
| 3 | 546.33.037.000 | FASONSCHIEBE 8 MM VERZINKT | WASHER 8MM GALVANIZED | 1 |
| 4 | 0760 193070 | WELLENDICHTRING 19X30X7 B | SHAFT SEAL RING 19X30X7 B | 1 |
| 5 | 590.33.055.000 | MITNEHMERNABE | DRIVING HUB | 1 |
| 6 | 590.33.051.039 | STARTERRAD 39-Z | KICKSTARTER GEAR 39-T | 1 |
| 7 | 0471 170010 | SICHERUNGSRING DIN0471-17X1 | CIRCLIP DIN0471-17X1 | 1 |
| 9 | 0988 172405 | PASSSCHEIBE DIN0988-17X24X0,5 | SHIM WASHER DIN0988-17X24X0,5 | 2 |
| 10 | 590.33.053.000 | STARTERZWISCHENRAD 24-Z | INTERMEDIATE GEAR 24-T | 1 |
| 12 | 590.33.054.000 | KICKSTARTFEDER | KICKSTARTER SPRING | 1 |
| 13 | 590.33.074.000 | FEDERLASCHE | SPRING HANGER | 1 |
| 14 | 0015 060123 | SK.BUNDSCHRAUBE M 6X12 SW=8 | HH COLLAR SCREW M 6X12 WS=8 | 1 |
| 15 | 590.33.080.000 | SCHEIBE 20X32X1 | SHIM 20X32X1 | 1 |
| 16 | 0471 190120 | SICHERUNGSRING DIN0471-19X1,2 | CIRCLIP DIN0471-19X1,2 | 1 |
| 17 | 0405 222610 | NADELKRANZ K 22X26X10 A | NEEDLE BEARING K 22X26X10 A | 1 |
| 18 | 590.33.069.000 | ANSCHLAGSTÜCK | BUMP PART | 1 |
| 19 | 580.33.031.000 | ANLAUFSCHIEBE 22,2 X 30 X 1,5 | STOP DISK 22,2 X 30 X 1,5 | 1 |
| 20 | 580.33.028.000 | SPERRADFEDER 1,2 MM | RATCHET GEAR SPRING 1,2 MM | 1 |
| 21 | 590.33.052.000 | SPERRAD | RATCHET GEAR KICKSTARTER | 1 |
| 23 | 0015 060203 | SK.BUNDSCHRAUBE M 6X20 SW=8 | HH COLLAR SCREW M 6X20 WS=8 | 2 |
| 24 | 590.33.050.000 | KICKSTARTERWELLE RACING 2000 | KICKSTARTER SHAFT RACING 2000 | 1 |

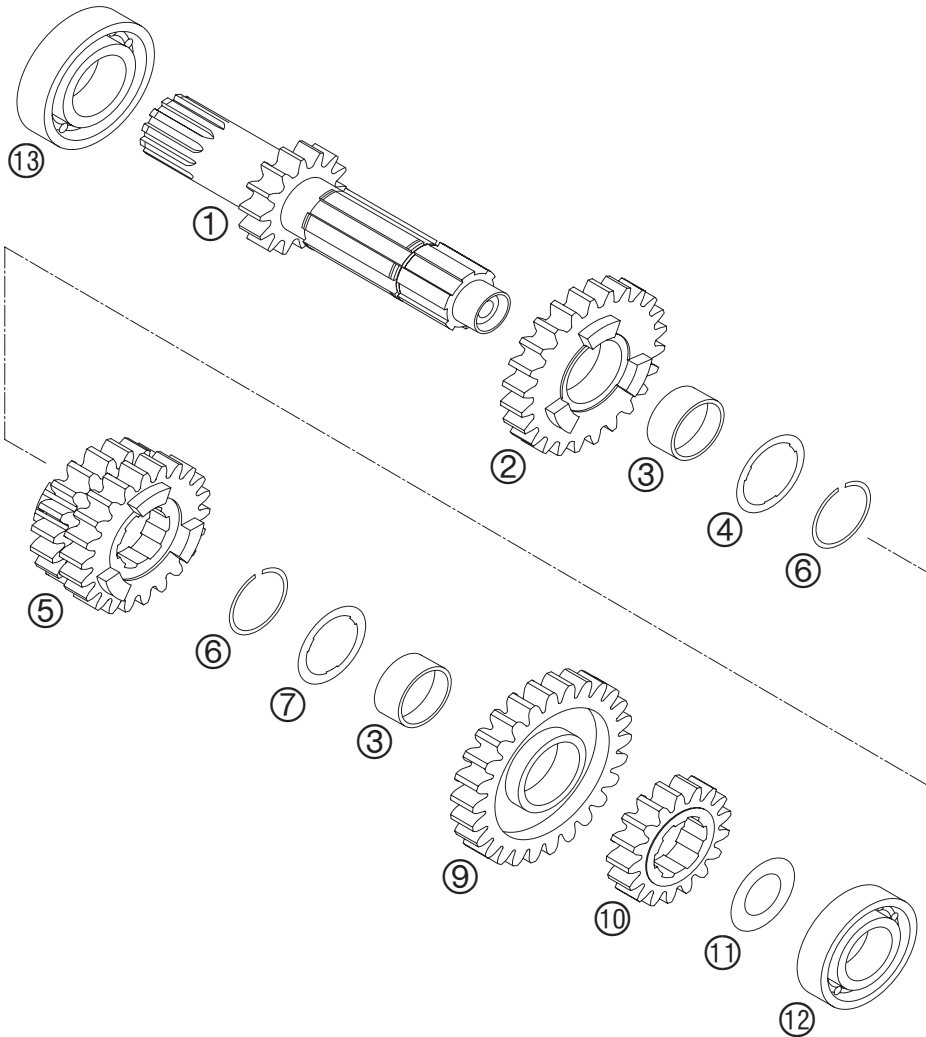
05-590.33.0

04-595.33.4

* NEUTEIL / NEW PART X NACH BEDARF / AS REQUIRED

GETRIEBE I - ANTRIEBSWELLE » TRANSMISSION I - MAIN SHAFT

250 EXC / 2005



| FIG | TEILNR/PARTNR | BEZEICHNUNG | DESCRIPTION | QTY |
|-----|----------------|------------------------------|-------------------------------|-----|
| 1 | 598.33.001.100 | ANTRIEBSWELLE 14-Z 03 | MAIN SHAFT 14-T 03 | 1 |
| 2 | 598.33.005.053 | LOSRAD 5.G 23-Z | IDLER GEAR 5.G 23-T | 1 |
| 3 | 503.33.020.000 | LOSRADBÜCHSE 22X25X11,1 A | IDLER GEAR BUSH. 22X25X11,1 A | 2 |
| 4 | 503.33.045.000 | ANLAUFSCHEIBE 22,2X27,8X1 | STOP DISK 22,2X27,8X1 | 1 |
| 5 | 598.33.003.052 | SCHIEBERAD 3./4.G 19/21-Z | SLIDING GEAR 3./4.G 19/21-T | 1 |
| 6 | 501.33.090.000 | SPRENGRING 22X1,2 | LOCK RING 22X1,2 | 2 |
| 7 | 503.33.040.000 | ANLAUFSCHEIBE 22,2X27,8X1 A | STOP DISC 22,2X27,8X1 A | 1 |
| 9 | 598.33.006.054 | LOSRAD 6.GANG 22-Z | IDLER GEAR 6.G 22-T | 1 |
| 10 | 598.33.002.051 | FESTRAD 2.GANG 16-Z | SOLID GEAR 2.G 16-T | 1 |
| 11 | 503.33.030.000 | ANLAUFSCHEIBE 17,2X24X1 | STOP DISK 17,2X24X1 | 1 |
| 12 | 0625 062035 | RILLENKUGELL. 6203 JR2 C3 | BALL BEARING 6203 JR2 C3 | 1 |
| 13 | 0625 062054 | RILLENKUGELLAGER 6205 C3 NTN | BALL BEARING 6205 C3 NTN | 1 |

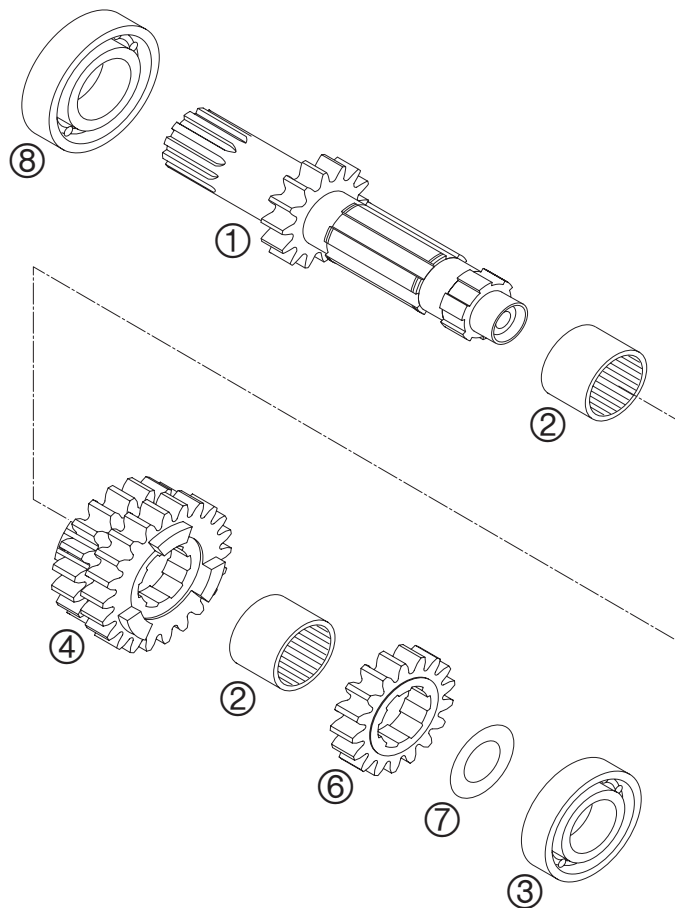
05-590.33.1

05-590.33.1

* NEUTEIL / NEW PART X NACH BEDARF / AS REQUIRED

GETRIEBE I - ANTRIEBSWELLE » TRANSMISSION I - MAIN SHAFT

450/525 SX / 2005



| FIG | TEILNR/PARTNR | BEZEICHNUNG | DESCRIPTION | QTY |
|-----|----------------|------------------------------|--------------------------------|-----|
| 1 | 590.33.001.300 | ANTRIEBSWELLE-ZB 16-Z SX 03 | MAIN SHAFT-ZB 16-T SX 03 | 1 |
| 2 | 590.33.032.100 | DISTANZBÜCHSE 25X30X24,4 | SPACER BUSHING 25X30X24,4 | 2 |
| 3 | 0625 062035 | RILLENKUGELL. 6203 JR2 C3 | BALL BEARING 6203 JR2 C3 | 1 |
| 4 | 590.33.003.046 | SCHIEBRAD 3/4G. 20/22-Z "46" | SLIDING GEAR 3/4.G 20/22-T"46" | 1 |
| 6 | 590.33.002.037 | FESTRAD 2.G 18-Z "37" | SOLID GEAR 2.G 18-T "37" | 1 |
| 7 | 560.33.030.000 | ANLAUFSCHEIBE 17,2X30X1 | STOP DISC 17,2X30X1 | 1 |
| 8 | 0625 062054 | RILLENKUGELLAGER 6205 C3 NTN | BALL BEARING 6205 C3 NTN | 1 |

05-590.33.2

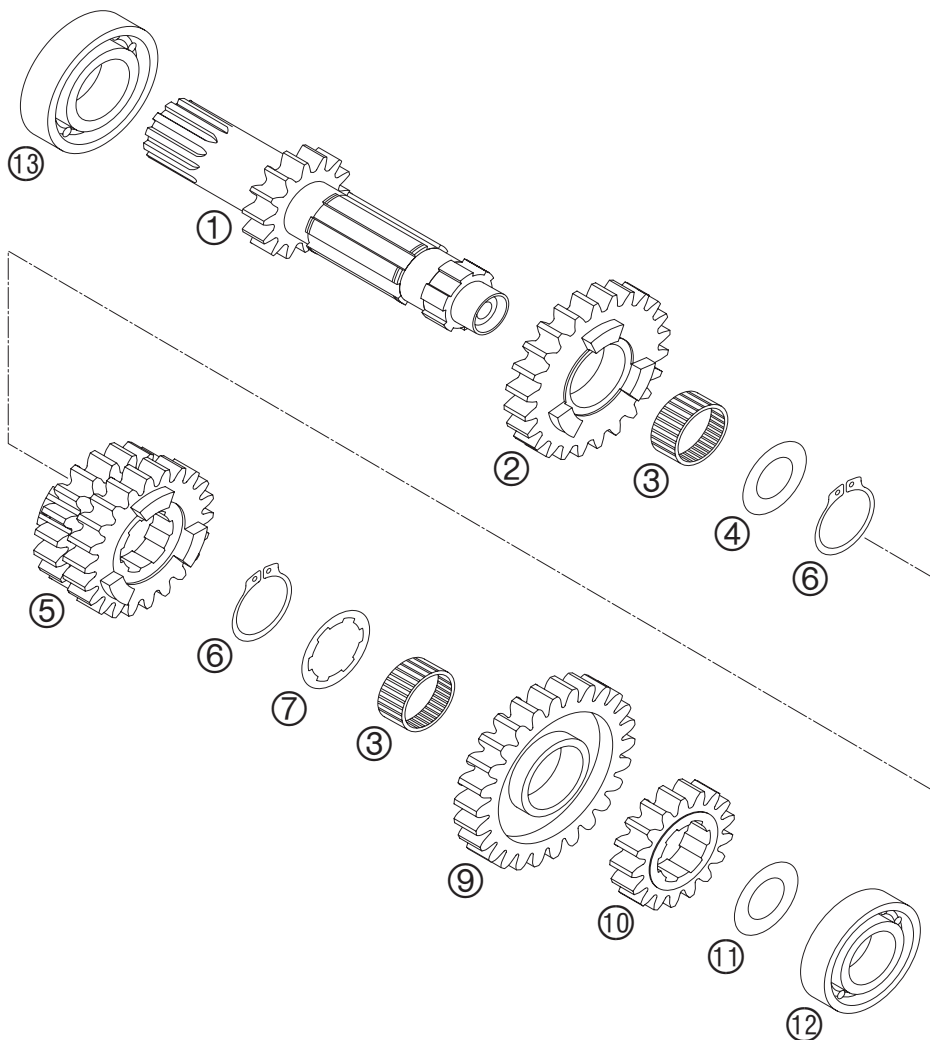
05-590.33.2

* NEUTEIL / NEW PART

X NACH BEDARF / AS REQUIRED

GETRIEBE I - ANTRIEBSWELLE » TRANSMISSION I - MAIN SHAFT

400-525 EXC + MXC (EU) / 2005



| FIG | TEILNR/PARTNR | BEZEICHNUNG | DESCRIPTION | QTY |
|-----|----------------|-------------------------------|--------------------------------|-----|
| 1 | 590.33.001.400 | ANTRIEBSWELLE-ZB 14-Z 03 | MAIN SHAFT-ZB 14-T 03 | 1 |
| 2 | 590.33.005.034 | LOSRAD 5.G 24-Z "34" | IDLER GEAR 5.G 24-T "34" | 1 |
| 3* | 0405 222613 | NADELKRANZ K 22X26X13 TN | NEEDLE BEAR. K 22X26X13 TN | 2 |
| 4 | 590.33.031.000 | ANLAUFSCHEIBE 25,2X32X1,5 | STOP DISC 25,2X32X1,5 | 1 |
| 5 | 590.33.003.032 | SCHIEBERAD 3/4.G 19/22-Z "32" | SLIDING GEAR 3/4.G 19/22-T"32" | 1 |
| 6 | 0471 250120 | SICHERUNGSRING DIN0471-25X1,2 | CIRCLIP DIN0471-25X1,2 | 2 |
| 7 | 590.33.030.000 | ANLAUFSCHEIBE 25,2X32X1,5 | STOP DISC 25,2X32X1,5 | 1 |
| 9 | 590.33.006.035 | LOSRAD 6.G 26-Z "35" | IDLER GEAR 6.G 26-T "35" | 1 |
| 10 | 590.33.002.021 | FESTRAD 2.G 17-Z "21" | SOLID GEAR 2.G 17-T "21" | 1 |
| 11 | 560.33.030.000 | ANLAUFSCHEIBE 17,2X30X1 | STOP DISC 17,2X30X1 | 1 |
| 12 | 0625 062035 | RILLENKUGELL. 6203 JR2 C3 | BALL BEARING 6203 JR2 C3 | 1 |
| 13 | 0625 062054 | RILLENKUGELLAGER 6205 C3 NTN | BALL BEARING 6205 C3 NTN | 1 |

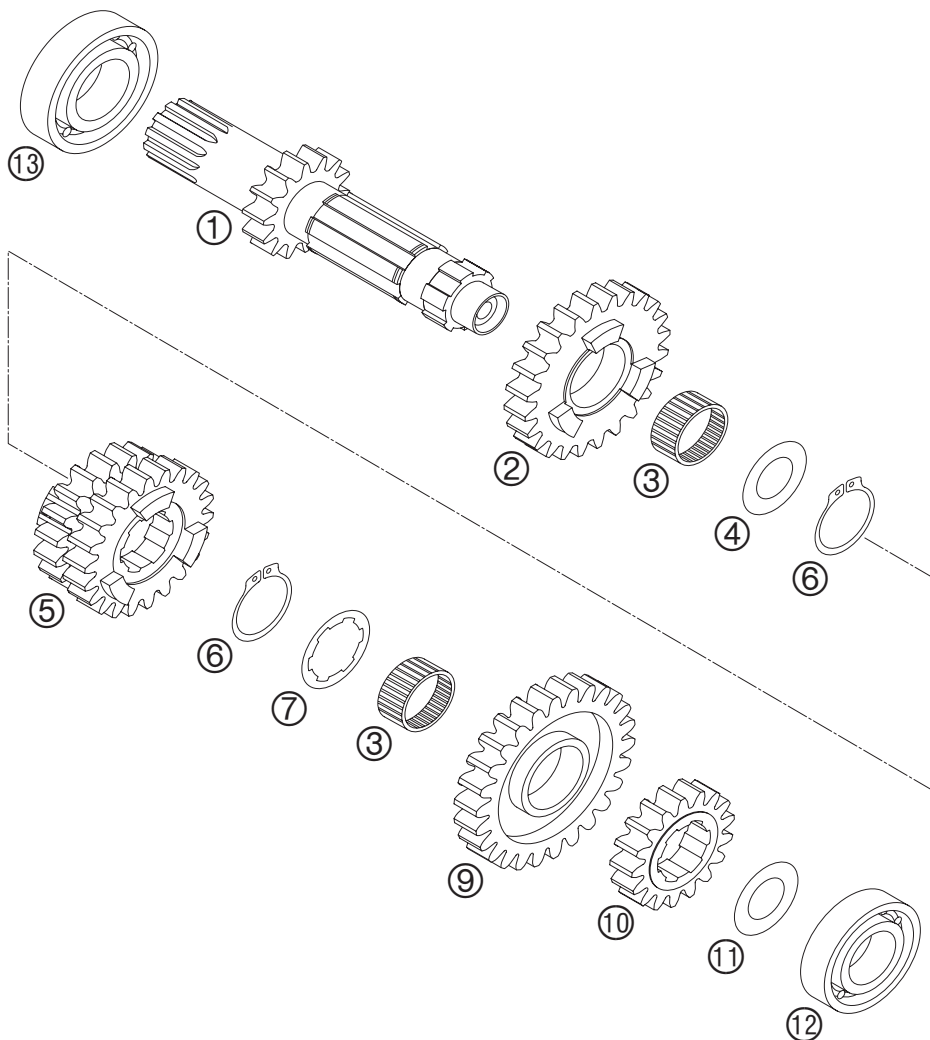
05-590.33.3

05-590.33.3

* NEUTEIL / NEW PART X NACH BEDARF / AS REQUIRED

GETRIEBE I - ANTRIEBSWELLE » TRANSMISSION I - MAIN SHAFT

450/525 SMR + MXC (USA) / 2005



| FIG | TEILNR/PARTNR | BEZEICHNUNG | DESCRIPTION | QTY |
|-----|----------------|-------------------------------|--------------------------------|-----|
| 1 | 590.33.001.300 | ANTRIEBSWELLE-ZB 16-Z SX 03 | MAIN SHAFT-ZB 16-T SX 03 | 1 |
| 2 | 590.33.005.039 | LOSRAD 5.G 24-Z "39" | IDLER GEAR 5.G 24-T "39" | 1 |
| 3* | 0405 222613 | NADELKRANZ K 22X26X13 TN | NEEDLE BEAR. K 22X26X13 TN | 2 |
| 4 | 590.33.031.000 | ANLAUFSCHEIBE 25,2X32X1,5 | STOP DISC 25,2X32X1,5 | 1 |
| 5 | 590.33.003.046 | SCHIEBRAD 3/4G. 20/22-Z "46" | SLIDING GEAR 3/4.G 20/22-T"46" | 1 |
| 6 | 0471 250120 | SICHERUNGSRING DIN0471-25X1,2 | CIRCLIP DIN0471-25X1,2 | 2 |
| 7 | 590.33.030.000 | ANLAUFSCHEIBE 25,2X32X1,5 | STOP DISC 25,2X32X1,5 | 1 |
| 9 | 590.33.006.045 | LOSRAD 6.G 21-Z "45" | IDLER GEAR 6.G 21-T "45" | 1 |
| 10 | 590.33.002.037 | FESTRAD 2.G 18-Z "37" | SOLID GEAR 2.G 18-T "37" | 1 |
| 11 | 560.33.030.000 | ANLAUFSCHEIBE 17,2X30X1 | STOP DISC 17,2X30X1 | 1 |
| 12 | 0625 062035 | RILLENKUGELL. 6203 JR2 C3 | BALL BEARING 6203 JR2 C3 | 1 |
| 13 | 0625 062054 | RILLENKUGELLAGER 6205 C3 NTN | BALL BEARING 6205 C3 NTN | 1 |

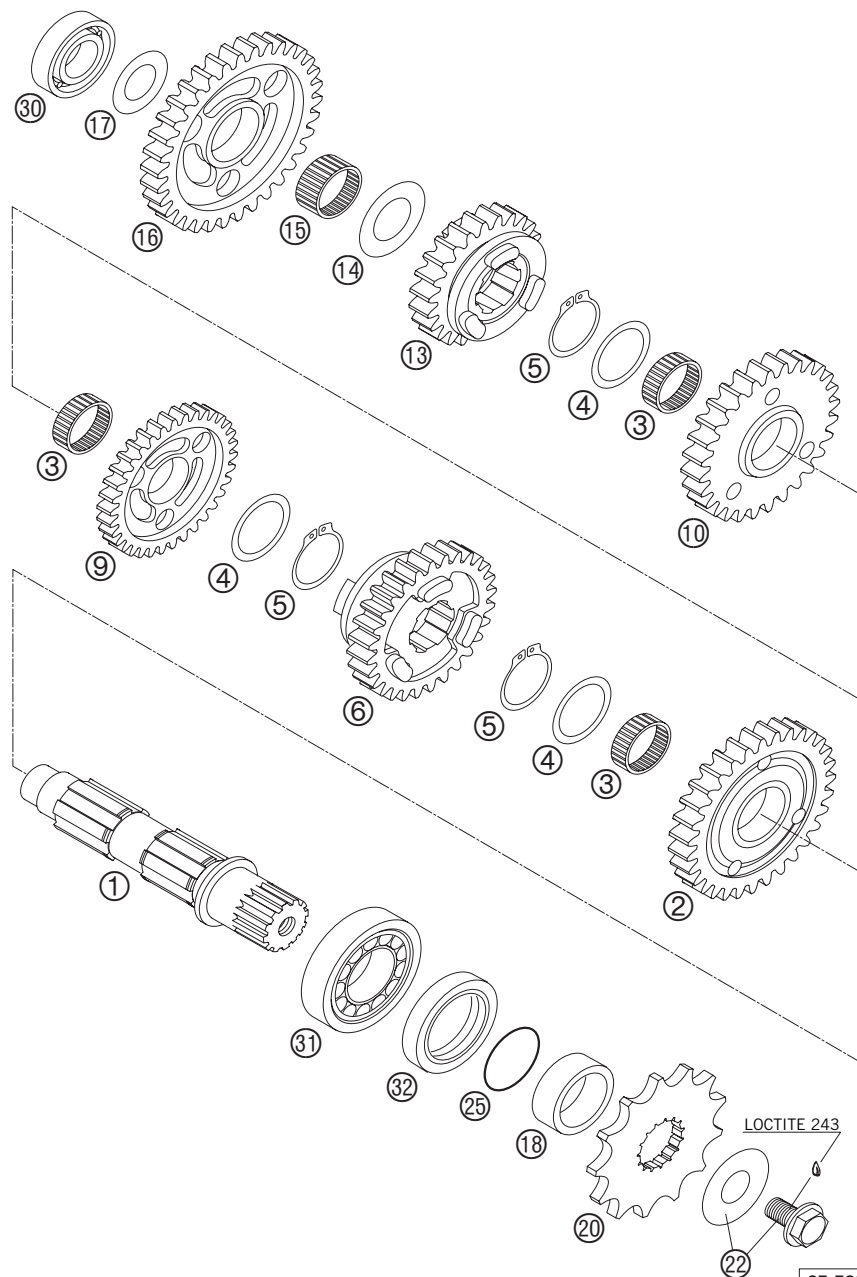
05-590.33.3

05-590.33.4

* NEUTEIL / NEW PART X NACH BEDARF / AS REQUIRED

GETRIEBE II - ABTRIEBSWELLE » TRANSMISSION II - COUNTERSHAFT

250 EXC / 2005



| FIG | TEILNR/PARTNR | BEZEICHNUNG | DESCRIPTION | QTY |
|-----|----------------|-------------------------------|--------------------------------|-----|
| 1 | 590.33.010.000 | ABTRIEBSWELLE RACING 2000 | MAIN SHAFT RACING 2000 | 1 |
| 2 | 598.33.012.056 | LOSRAD 2.GANG 36-Z | IDLER GEAR 2.GEAR 36-T | 1 |
| 3 | 0405 222611 | NADELKRANZ K 22X26X10 GETEILT | NEEDLE BEAR.K 22X26X10 DIVIDED | 3 |
| 4 | 590.33.031.000 | ANLAUFSCHIBE 25,2X32X1,5 | STOP DISC 25,2X32X1,5 | 3 |
| 5 | 0471 250120 | SICHERUNGSRING DIN0471-25X1,2 | CIRCLIP DIN0471-25X1,2 | 3 |
| 6 | 598.33.016.060 | SCHIEBERAD 6.GANG 25-Z | SLIDING GEAR 6.GEAR 25-T | 1 |
| 9 | 598.33.014.058 | LOSRAD 4.GANG 32-Z | IDLER GEAR 4.GEAR 32-T | 1 |
| 10 | 598.33.013.057 | LOSRAD 3.GANG 34-Z | IDLER GEAR 3.GEAR 34-T | 1 |
| 13 | 598.33.015.059 | SCHIEBERAD 5.GANG 30-Z | SLIDING GEAR 5.GEAR 30-T | 1 |
| 14 | 590.33.080.000 | SCHEIBE 20X32X1 | SHIM 20X32X1 | 1 |
| 15 | 0405 202612 | NADELKRANZ K 20X26X12 | NEEDLE BEARING K 20X26X12 | 1 |
| 16 | 598.33.011.055 | LOSRAD 1.GANG 38-Z | IDLER GEAR 1.GEAR 38-T | 1 |
| 17 | 560.33.030.000 | ANLAUFSCHIBE 17,2X30X1 | STOP DISC 17,2X30X1 | 1 |
| 18 | 546.33.014.100 | DISTANZBÜCHSE 12MM | SPACER BUSHING 12MM | 1 |
| 20 | 500.33.029.013 | KETTENRAD 13-Z | SPROCKET 13-T | X |
| 20 | 500.33.029.014 | KETTENRAD 14-Z | SPROCKET 14-T | X |
| 20 | 500.33.029.015 | KETTENRAD 15-Z | SPROCKET 15-T | X |
| 22 | 590.33.034.044 | SCHRAUBE+TELLERFEDER | SCREW+SPRING WASHER | 1 |
| 25 | 0770 020220 | O-RING 25,12X1,78 NBR70 | O-RING 25,12X1,78 NBR70 | 1 |
| 30 | 0625 062035 | RILLENKUGEL. 6203 JR2 C3 | BALL BEARING 6203 JR2 C3 | 1 |
| 31 | 490.30.023.000 | ZYLINDERROLLENLAG. NJ205 | CYL.ROLL BEARING NJ205 | 1 |
| 32 | 0760 324571 | WELLENDICHRING 32X45X7 BSLNBR | SHAFT SEAL RING 32X45X7 BSLNBR | 1 |

05-590.33.5

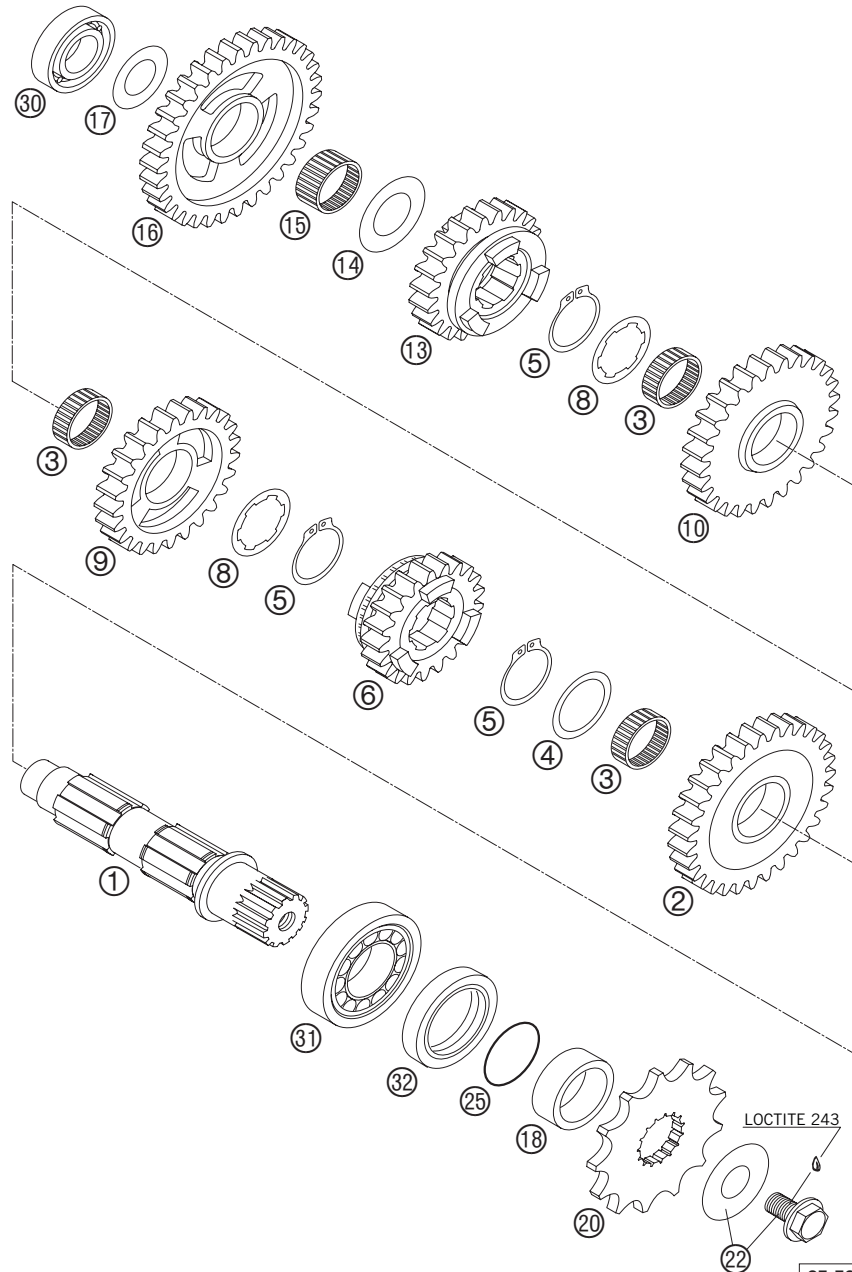
05-590.33.5

* NEUTEIL / NEW PART

X NACH BEDARF / AS REQUIRED

GETRIEBE II - ABTRIEBSWELLE » TRANSMISSION II - COUNTERSHAFT

450/525 SX / 2005



05-590.33.6

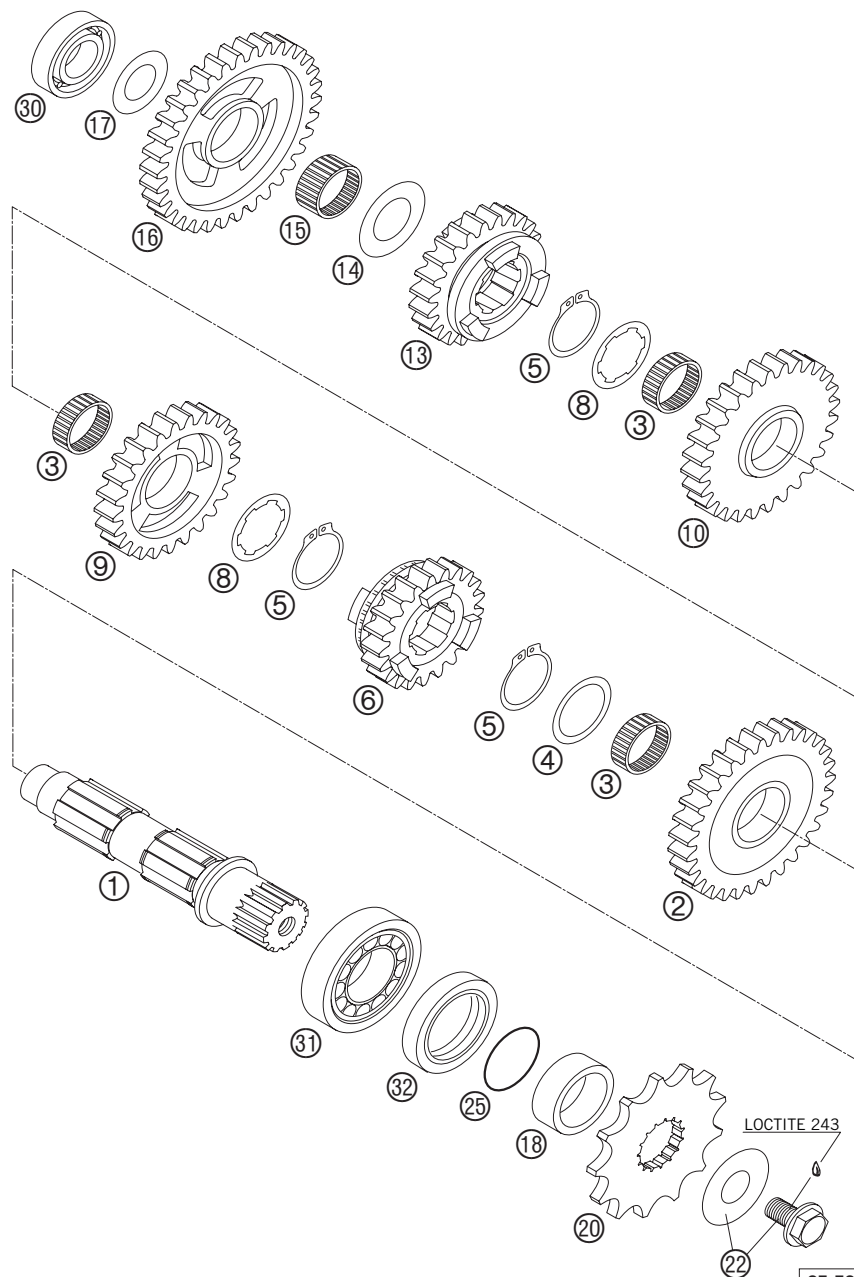
| FIG | TEILNR/PARTNR | BEZEICHNUNG | DESCRIPTION | QTY |
|-----|----------------|-------------------------------|--------------------------------|-----|
| 1 | 590.33.010.000 | ABTRIEBSWELLE RACING 2000 | MAIN SHAFT RACING 2000 | 1 |
| 2 | 590.33.012.036 | LOSRAD 2.G 30-Z "36" | IDLER GEAR 2.G 30-T "36" | 1 |
| 3 | 0405 222611 | NADELKRANZ K 22X26X10 GETEILT | NEEDLE BEAR.K 22X26X10 DIVIDED | 3 |
| 4 | 590.33.031.000 | ANLAUFSCHIBE 25,2X32X1,5 | STOP DISC 25,2X32X1,5 | 1 |
| 5 | 0471 250120 | SICHERUNGSRING DIN0471-25X1,2 | CIRCLIP DIN0471-25X1,2 | 3 |
| 6 | 590.33.016.026 | SCHIEBERAD 6.G 21-Z "26" | SLIDING GEAR 6.G 21-T "26" | 1 |
| 8 | 590.33.030.000 | ANLAUFSCHIBE 25,2X32X1,5 | STOP DISC 25,2X32X1,5 | 2 |
| 9 | 590.33.014.033 | LOSRAD 4.G 26-Z "33" | IDLER GEAR 4.G 26-T "33" | 1 |
| 10 | 590.33.013.047 | LOSRAD 3.G 28-Z "47" | IDLER GEAR 3.G 28-T "47" | 1 |
| 13 | 590.33.015.029 | SCHIEBERAD 5.G 23-Z "29" | SLIDING GEAR 5.G 23-T "29" | 1 |
| 14 | 590.33.080.000 | SCHEIBE 20X32X1 | SHIM 20X32X1 | 1 |
| 15 | 0405 202612 | NADELKRANZ K 20X26X12 | NEEDLE BEARING K 20X26X12 | 1 |
| 16 | 590.33.011.043 | LOSRAD 1.G 32-Z "43" | IDLER GEAR 1.G 32-T "43" | 1 |
| 17 | 560.33.030.000 | ANLAUFSCHIBE 17,2X30X1 | STOP DISC 17,2X30X1 | 1 |
| 18 | 546.33.014.100 | DISTANZBÜCHSE 12MM | SPACER BUSHING 12MM | 1 |
| 20 | 500.33.029.013 | KETTENRAD 13-Z | SPROCKET 13-T | X |
| 20 | 500.33.029.014 | KETTENRAD 14-Z | SPROCKET 14-T | X |
| 20 | 500.33.029.015 | KETTENRAD 15-Z | SPROCKET 15-T | X |
| 22 | 590.33.034.044 | SCHRAUBE+TELLERFEDER | SCREW+SPRING WASHER | 1 |
| 25 | 0770 020220 | O-RING 25,12X1,78 NBR70 | O-RING 25,12X1,78 NBR70 | 1 |
| 30 | 0625 062035 | RILLENKUGELL. 6203 JR2 C3 | BALL BEARING 6203 JR2 C3 | 1 |
| 31 | 490.30.023.000 | ZYLINDERROLLENLAG. NJ205 | CYL.ROLL BEARING NJ205 | 1 |
| 32 | 0760 324571 | WELLENDICHRING 32X45X7 BSLNBR | SHAFT SEAL RING 32X45X7 BSLNBR | 1 |

05-590.33.6

* NEUTEIL / NEW PART X NACH BEDARF / AS REQUIRED

GETRIEBE II - ABTRIEBSWELLE » TRANSMISSION II - COUNTERSHAFT

400-525 EXC + MXC (EU) / 2005



| FIG | TEILNR/PARTNR | BEZEICHNUNG | DESCRIPTION | QTY |
|-----|----------------|-------------------------------|--------------------------------|-----|
| 1 | 590.33.010.000 | ABTRIEBSWELLE RACING 2000 | MAIN SHAFT RACING 2000 | 1 |
| 2 | 590.33.012.025 | LOSRAD 2.G 31-Z "25" | IDLER GEAR 2.G 31-T "25" | 1 |
| 3 | 0405 222611 | NADELKRANZ K 22X26X10 GETEILT | NEEDLE BEAR.K 22X26X10 DIVIDED | 3 |
| 4 | 590.33.031.000 | ANLAUFSCHIBE 25,2X32X1,5 | STOP DISC 25,2X32X1,5 | 1 |
| 5 | 0471 250120 | SICHERUNGSRING DIN0471-25X1,2 | CIRCLIP DIN0471-25X1,2 | 3 |
| 6 | 590.33.016.026 | SCHIEBERAD 6.G 21-Z "26" | SLIDING GEAR 6.G 21-T "26" | 1 |
| 8 | 590.33.030.000 | ANLAUFSCHIBE 25,2X32X1,5 | STOP DISC 25,2X32X1,5 | 2 |
| 9 | 590.33.014.033 | LOSRAD 4.G 26-Z "33" | IDLER GEAR 4.G 26-T "33" | 1 |
| 10 | 590.33.013.028 | LOSRAD 3.G 28-Z "28" | IDLER GEAR 3.G 28-T "28" | 1 |
| 13 | 590.33.015.029 | SCHIEBERAD 5.G 23-Z "29" | SLIDING GEAR 5.G 23-T "29" | 1 |
| 14 | 590.33.080.000 | SCHEIBE 20X32X1 | SHIM 20X32X1 | 1 |
| 15 | 0405 202612 | NADELKRANZ K 20X26X12 | NEEDLE BEARING K 20X26X12 | 1 |
| 16 | 590.33.011.030 | LOSRAD 1.G 34-Z "30" | IDLER GEAR 1.G 34-T "30" | 1 |
| 17 | 560.33.030.000 | ANLAUFSCHIBE 17,2X30X1 | STOP DISC 17,2X30X1 | 1 |
| 18 | 546.33.014.100 | DISTANZBÜCHSE 12MM | SPACER BUSHING 12MM | 1 |
| 20 | 500.33.029.013 | KETTENRAD 13-Z | SPROCKET 13-T | X |
| 20 | 500.33.029.014 | KETTENRAD 14-Z | SPROCKET 14-T | X |
| 20 | 500.33.029.015 | KETTENRAD 15-Z | SPROCKET 15-T | X |
| 22 | 590.33.034.044 | SCHRAUBE+TELLERFEDER | SCREW+SPRING WASHER | 1 |
| 25 | 0770 020220 | O-RING 25,12X1,78 NBR70 | O-RING 25,12X1,78 NBR70 | 1 |
| 30 | 0625 062035 | RILLENKUGELL. 6203 JR2 C3 | BALL BEARING 6203 JR2 C3 | 1 |
| 31 | 490.30.023.000 | ZYLINDERROLLENLAG. NJ205 | CYL.ROLL BEARING NJ205 | 1 |
| 32 | 0760 324571 | WELLENDICHRING 32X45X7 BSLNBR | SHAFT SEAL RING 32X45X7 BSLNBR | 1 |

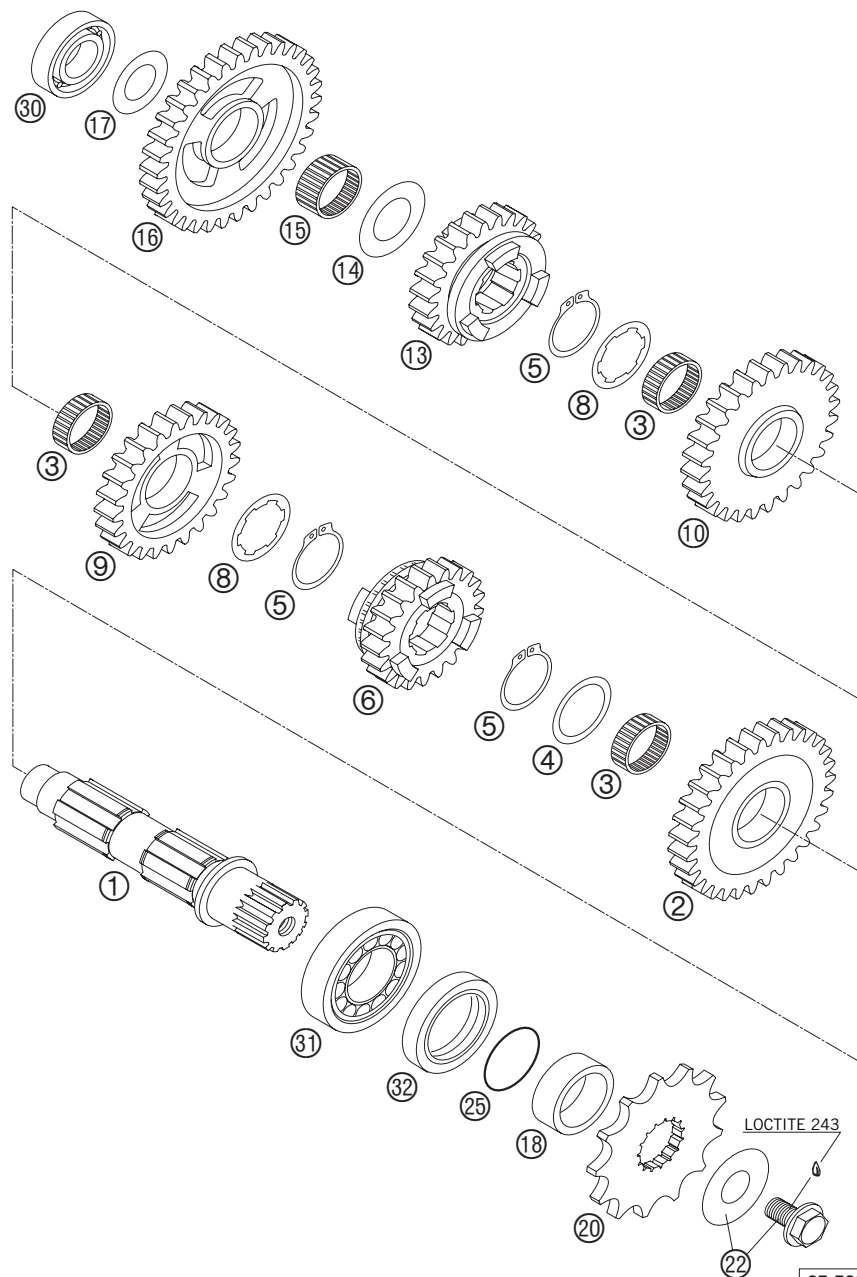
05-590.33.6

05-590.33.7

* NEUTEIL / NEW PART X NACH BEDARF / AS REQUIRED

GETRIEBE II - ABTRIEBSWELLE » TRANSMISSION II - COUNTERSHAFT

450/525 SMR + MXC (USA) / 2005

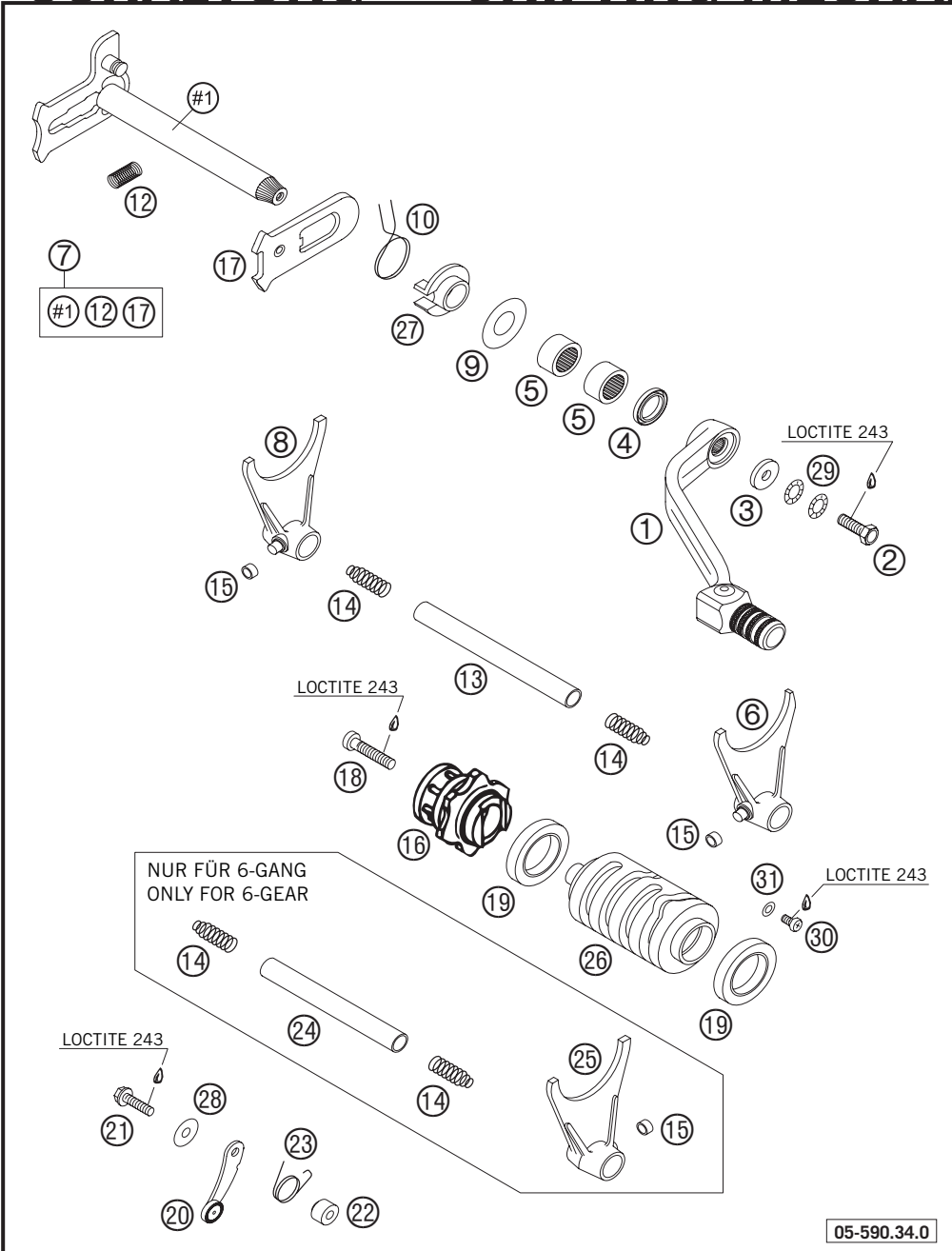


| FIG | TEILNR/PARTNR | BEZEICHNUNG | DESCRIPTION | QTY |
|-----|----------------|--------------------------------|--------------------------------|-----|
| 1 | 590.33.010.000 | ABTRIEBSWELLE RACING 2000 | MAIN SHAFT RACING 2000 | 1 |
| 2 | 590.33.012.036 | LOSRAD 2.G 30-Z "36" | IDLER GEAR 2.G 30-T "36" | 1 |
| 3 | 0405 222611 | NADELKRANZ K 22X26X10 GETEILT | NEEDLE BEAR.K 22X26X10 DIVIDED | 3 |
| 4 | 590.33.031.000 | ANLAUFSCHIBE 25,2X32X1,5 | STOP DISC 25,2X32X1,5 | 1 |
| 5 | 0471 250120 | SICHERUNGSRING DIN0471-25X1,2 | CIRCLIP DIN0471-25X1,2 | 3 |
| 6 | 590.33.016.044 | SCHIEBERAD 6.G 18-Z "44" | SLIDING GEAR 6.G 18-T "44" | 1 |
| 8 | 590.33.030.000 | ANLAUFSCHIBE 25,2X32X1,5 | STOP DISC 25,2X32X1,5 | 2 |
| 9 | 590.33.014.033 | LOSRAD 4.G 26-Z "33" | IDLER GEAR 4.G 26-T "33" | 1 |
| 10 | 590.33.013.047 | LOSRAD 3.G 28-Z "47" | IDLER GEAR 3.G 28-T "47" | 1 |
| 13 | 590.33.015.040 | SCHIEBERAD 5.G.24-Z "40" | SLIDING GEAR 5.G.24-T "40" | 1 |
| 14 | 590.33.080.000 | SCHEIBE 20X32X1 | SHIM 20X32X1 | 1 |
| 15 | 0405 202612 | NADELKRANZ K 20X26X12 | NEEDLE BEARING K 20X26X12 | 1 |
| 16 | 590.33.011.043 | LOSRAD 1.G 32-Z "43" | IDLER GEAR 1.G 32-T "43" | 1 |
| 17 | 560.33.030.000 | ANLAUFSCHIBE 17,2X30X1 | STOP DISC 17,2X30X1 | 1 |
| 18 | 546.33.014.100 | DISTANZBÜCHSE 12MM | SPACER BUSHING 12MM | 1 |
| 20 | 500.33.029.013 | KETTENRAD 13-Z | SPROCKET 13-T | X |
| 20 | 500.33.029.014 | KETTENRAD 14-Z | SPROCKET 14-T | X |
| 20 | 500.33.029.015 | KETTENRAD 15-Z | SPROCKET 15-T | X |
| 22 | 590.33.034.044 | SCHRAUBE+TELLERFEDER | SCREW+SPRING WASHER | 1 |
| 25 | 0770 020220 | O-RING 25,12X1,78 NBR70 | O-RING 25,12X1,78 NBR70 | 1 |
| 30 | 0625 062035 | RILLENKUGELL. 6203 JR2 C3 | BALL BEARING 6203 JR2 C3 | 1 |
| 31 | 490.30.023.000 | ZYLINDERROLLENLAG. NJ205 | CYL.ROLL BEARING NJ205 | 1 |
| 32 | 0760 324571 | WELLENDICHTRING 32X45X7 BSLNBR | SHAFT SEAL RING 32X45X7 BSLNBR | 1 |

05-590.33.6

05-590.33.8

* NEUTEIL / NEW PART X NACH BEDARF / AS REQUIRED

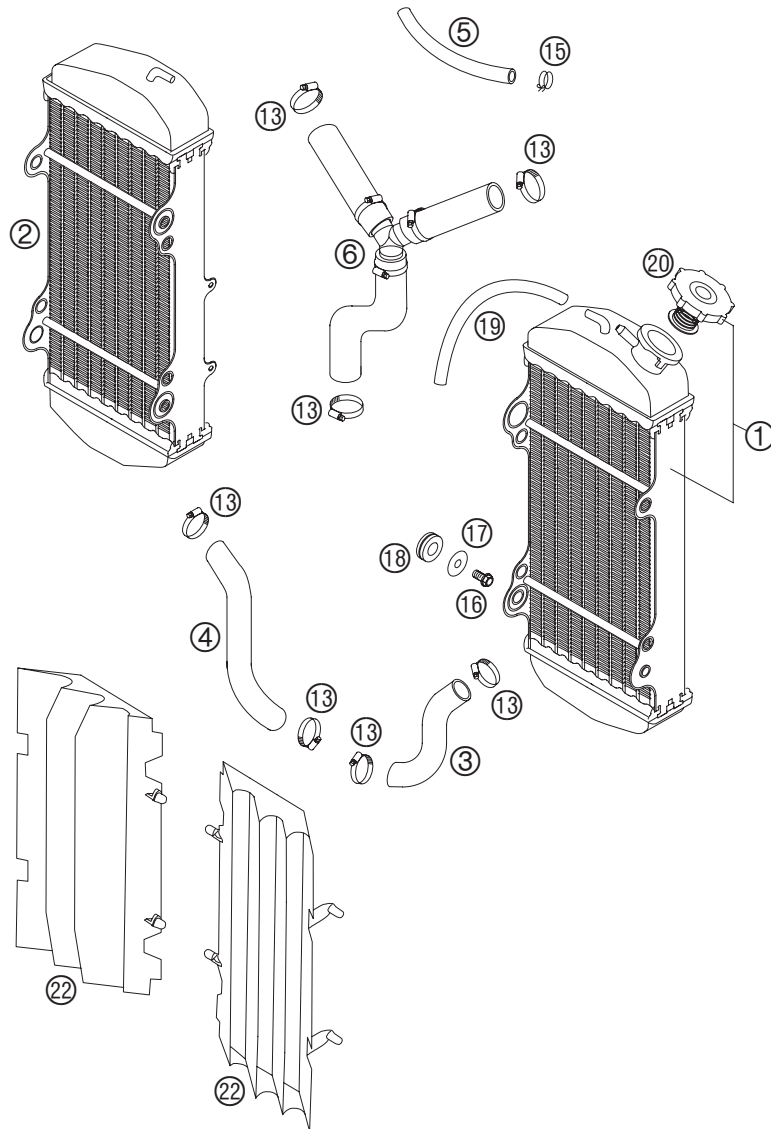


| FIG | TEILNR/PARTNR | BEZEICHNUNG | DESCRIPTION | QTY |
|-----|----------------|----------------------------------|----------------------------------|-----|
| 1 | 590.34.031.000 | SCHALTHEBEL KPL. RACING 2000 | SHIFTING LEVER CPL. RACING 2000 | 1 |
| 2 | 0933 060165 | SK.SCHRAUBE DIN 933 M6X16 10.9 | HH SCREW DIN0933-M 6X16 10.9 | 1 |
| 3 | 502.32.050.001 | STAHSCHLEIBE 6,4X17X3 | STEEL WASHER 6,4X17X3 | 1 |
| 4 | 0760 142460 | WELLENDICHRING 14X24X6 B | SHAFT SEAL RING 14X24X6 B | 1 |
| 5 | 546.32.095.000 | NADELHÜLSE HK 1412 14,6X20X12 | NEEDLE BEAR. HK 1412 14,6X20X12 | 2 |
| 6 | 590.34.002.000 | SCHALTGABEL 2./4. GANG 2000 | SHIFT FORK 2./4. GEAR 2000 | 1 |
| 7 | 590.34.005.044 | SCHALTWELLE KPL. RACING '03 | SHIFT SHAFT CPL. RACING '03 | 1 |
| 8 | 598.34.003.000 | SCHALTGABEL 1./3. GANG 2002 | SHIFT FORK 1./3. GEAR 2002 | 1 |
| 8 | 590.34.003.000 | SCHALTGABEL 1./3. GANG 2000 | SHIFT FORK 1./3. GEAR 2000 | 1 |
| 9 | 546.34.050.000 | ANLAUFSCHLEIBE 14X30X1 | STOP DISK 14X30X1 | 1 |
| 10 | 546.34.014.100 | RÜCKHOLFEDER 2,2MM '95 | RETURN SPRING 2,2MM '95 | 1 |
| 12 | 565.34.013.100 | SPANNFEDER 0,8MM | TENSIONING SPRING 0,8MM | 1 |
| 13 | 590.34.020.000 | SCHALTSCHIENE ABT. 11,8X105MM | SHIFT RAIL 11,8X105MM | 1 |
| 14 | 580.38.023.200 | DRUCKFEDER 0,9MM | PRESSURE SPRING 0,9MM | 4 |
| 15 | 503.34.018.100 | SCHALTROLLE 6X8X5,2 | SHIFTING ROLLER 6X8X5,2 | 3 |
| 16 | 590.34.015.044 | SCHALTARRETIERUNG ALU KPL. 2000 | SHIFT LOCATING DRUM ALU CPL. 00 | 1 |
| 17 | 546.34.008.044 | GLEITBLECH KPL. | SLIDING PLATE CPL. | 1 |
| 18 | 0984 060302 | ISK.SCHRAUBE DIN6912 M 6X30 | AH SCREW DIN6912 M 6X30 | 1 |
| 19 | 0625 618050 | RILLENKUGELLAGER 61805 C3 | BALL BEARING 61805 C3 | 2 |
| 20 | 546.34.024.144 | ARRETIERHEBEL KPL. '96 | LOCKING LEVER CPL '96 | 1 |
| 21 | 0015 050203 | SK.BUNDSCHRAUBE M 5X20 SW=8 | HH COLLAR SCREW M 5X20 WS=8 | 1 |
| 22 | 546.34.052.300 | HÜLSE FÜR ARRETIERHEBEL | SLEEVE FOR LOCKING LEVER | 1 |
| 23 | 590.34.023.000 | ARRETIERHEBELFEDER 2,3MM | SPRING 2,3MM | 1 |
| 24 | 590.34.019.000 | SCHALTSCHIENE ANT. 11,8X89MM | SHIFT RAIL 11,8X89MM | 1 |
| 25 | 598.34.001.000 | SCHALTGABEL 5./6. GANG 2002 | SHIFT FORK 5./6. GEAR 2002 | 1 |
| 25 | 590.34.001.000 | SCHALTGABEL 5./6. GANG 2000 | SHIFT FORK 5./6. GEAR 2000 | 1 |
| 26 | 590.34.012.000 | SCHALTWALZE 6-GANG EXC, MXC, SMR | SHIFTROLLER 6-GEAR MXC, MXC, SMR | 1 |
| 26 | 590.34.012.044 | SCHALTWALZE 4-GANG SX | SHIFTROLLER 4-GEAR SX | 1 |
| 27 | 546.34.020.000 | FEDERFÜHRUNG | SPRING GUIDE | 1 |
| 28 | 0349 000050 | SCHEIBE DIN7349-5X15X2 | WASHER DIN7349-5X15X2 | 1 |
| 29 | 502.33.041.000 | NORDLOCKSCHEIBEN M6 (PAAR) DAC | PAIR OF WASHERS M 6 NORDLOCK | 2 |
| 30 | 0985 050083 | LINSENSCHRAUBE DIN7985-M 5X 8 | FLAT HEAD SCREW DIN7985-M 5X 8 | 1 |
| 31 | 0125 050003 | UNTERLEGSCHLEIBE DIN 125 A 5,3 | WASHER DIN0125-A 5,3 | 1 |

* NEUTEIL / NEW PART X NACH BEDARF / AS REQUIRED

KÜHLSYSTEM » COOLING SYSTEM

450/525 SX + SMR / 2005



| FIG | TEILNR/PARTNR | BEZEICHNUNG | DESCRIPTION | QTY |
|-----|-------------------|--------------------------------|--------------------------------|-----|
| 1 | 590.35.007.300 | KÜHLER LINKS 45.407 03 | RADIATOR L/S 45.407 03 | 1 |
| 2 | 590.35.008.300 | KÜHLER RECHTS 45.408 03 | RADIATOR R/S 45.408 03 | 1 |
| 3 | 590.35.024.100 | KÜHLERSCHL. LI.KÜHLER-ZYL. 03 | RADIATOR HOSE L/S RAD.-CYL. 03 | 1 |
| 4 | 590.35.124.100 | KÜHLERSCHL. RE.KÜHLER-ZYL. 03 | RADIATOR HOSE R/S RAD.-CYL. 03 | 1 |
| 5 | 544.35.024.001 | ND-SCHLAUCH ID 7,5 PER METER | HOSE ID 7,5 PER METER | 1 |
| 6 | 590.35.125.000 | KÜHLERSCHL. ZYL-KOPF-KÜHLER 03 | RADIATOR HOSE CYL.HEAD-RAD. 03 | 1 |
| 13 | 100.01.020.000 | SCHLAUCHKLEMME GEMI 16-27 | HOSE CLAMP GEMI 16-27 | 7 |
| 15 | 502.31.005.000 | YDNAC - KLAMMER 10119 11MM | HOSE CLAMP YDNAC 10119 11MM | 2 |
| 16 | 0015 060123 | SK.BUNDSCHRAUBE M 6X12 SW=8 | HH COLLAR SCREW M 6X12 WS=8 | 4 |
| 17 | 0021 060003 | SCHEIBE DIN 9021 A 6,4 | WASHER DIN9021-A 6,4 | 4 |
| 18 | 410.01.052.000 | KABELTÜLLE D=12MM | RUBBER SLEEVE D=12MM | 4 |
| 19 | 550.07.016.001 | SCHLAUCH 7X10 PER METER | PVC-HOSE 7X10 PER METRE | 1 |
| 20 | 590.35.009.000 | KÜHLERVERSCHLUSS 1,4 BAR 2003 | RADIAT.CAP 20,3PSI (1,4BAR) 03 | 1 |
| 22 | 590.35.040.000 | KÜHLERSCHUTZ RACING FARBLOS 03 | RAD. PROTECT.RAC. COLORLESS 03 | 2 |
| 22* | 590.35.040.000/04 | KÜHLERSCHUTZ RACING ORANGE 03 | RADIAT. PROTECT.RAC. ORANGE 03 | X |

05-590.35.0

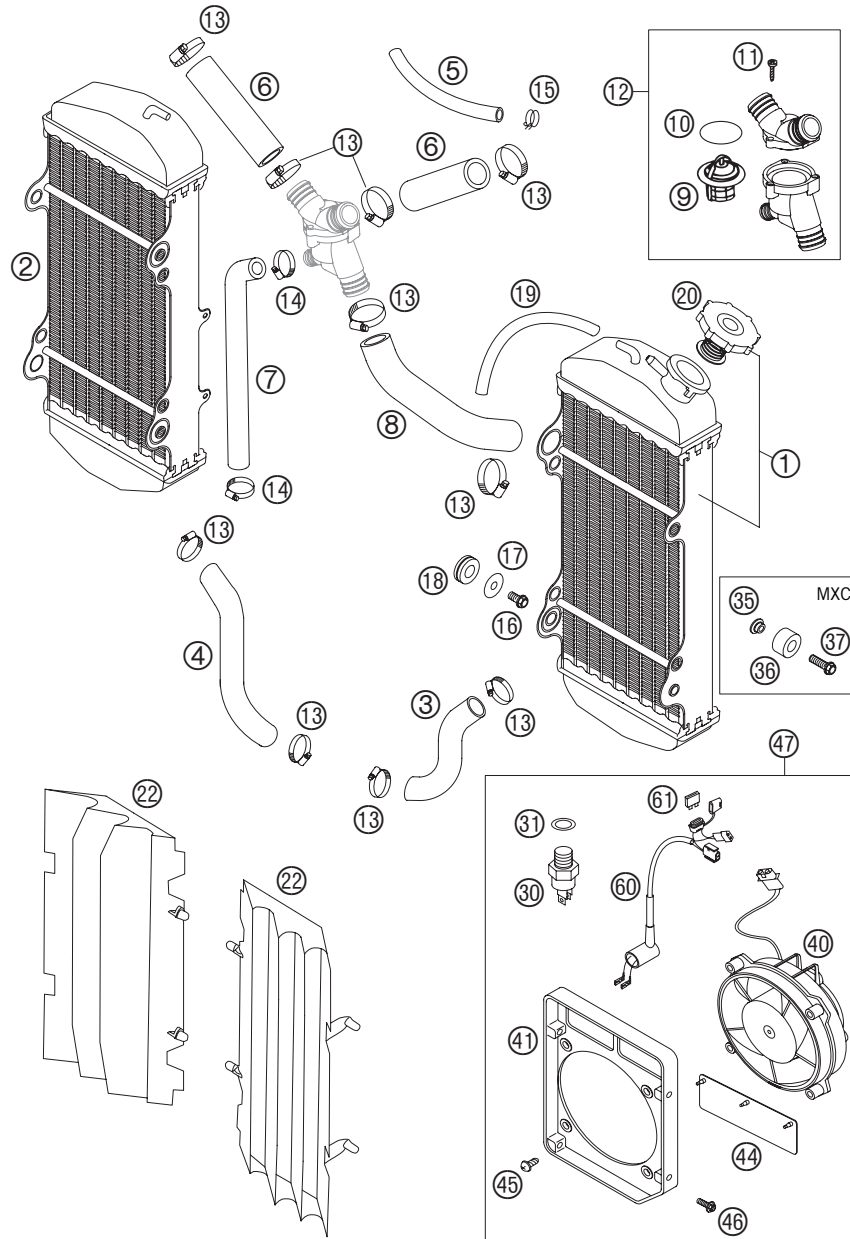
05-590.35.0

* NEUTEIL / NEW PART

X NACH BEDARF / AS REQUIRED

KÜHLSYSTEM » COOLING SYSTEM

250-525 EXC + MXC / 2005

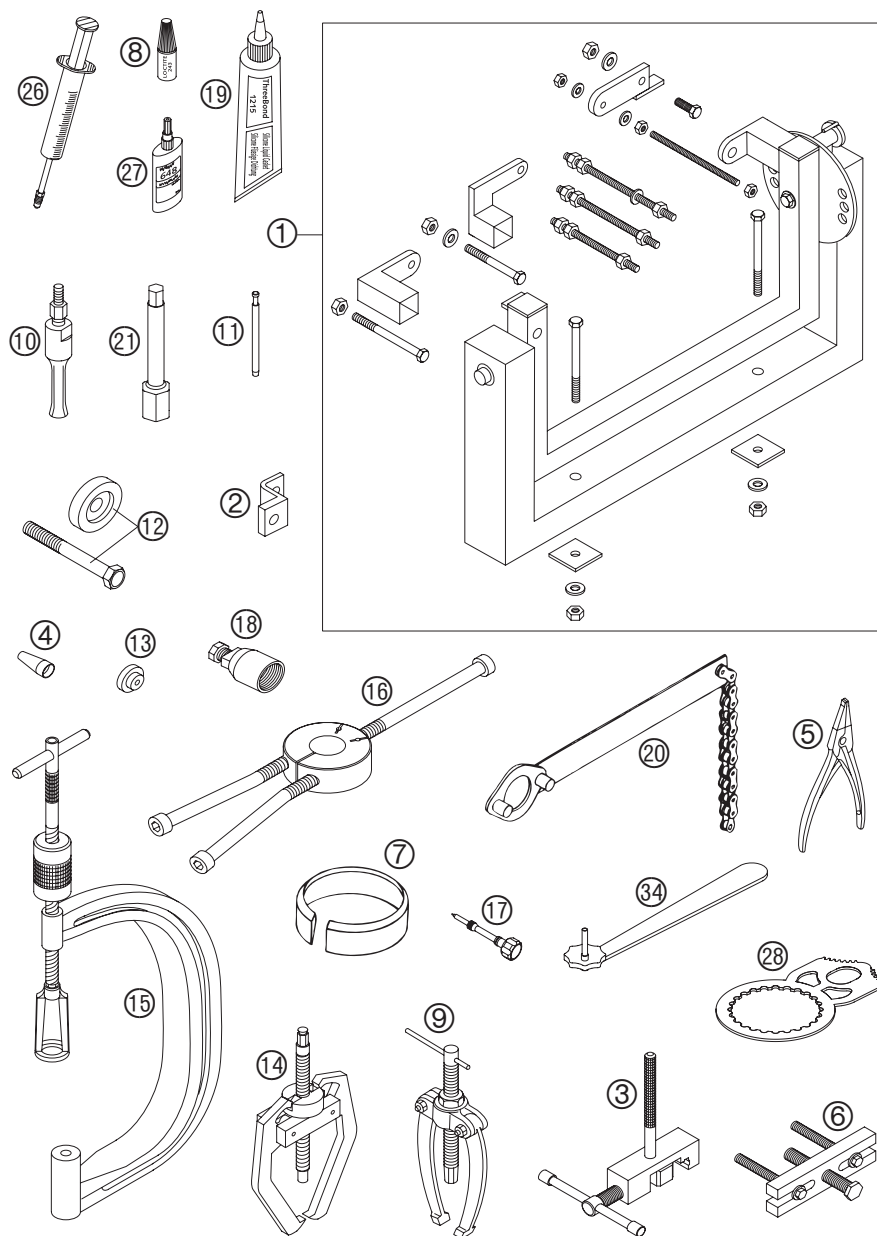


05-590.35.1

| FIG | TEILNR/PARTNR | BEZEICHNUNG | DESCRIPTION | QTY |
|-----|-------------------|--------------------------------|--------------------------------|-----|
| 1 | 590.35.007.300 | KÜHLER LINKS 45.407 03 | RADIATOR L/S 45.407 03 | 1 |
| 2 | 590.35.008.400 | KÜHLER RECHTS 45.409 03 | RADIATOR R/S 45.409 03 | 1 |
| 3 | 590.35.024.100 | KÜHLERSCHL. LI.KÜHLER-ZYL. 03 | RADIATOR HOSE L/S RAD.-CYL. 03 | 1 |
| 4 | 590.35.124.100 | KÜHLERSCHL. RE.KÜHLER-ZYL. 03 | RADIATOR HOSE R/S RAD.-CYL. 03 | 1 |
| 5 | 544.35.024.001 | ND-SCHLAUCH ID 7,5 PER METER | HOSE ID 7,5 PER METER | 1 |
| 6 | 590.35.126.100 | KÜHLERSCHL. KÜHLER-THERMOST.04 | RADIATOR HOSE RAD.-THERMOS. 04 | 2 |
| 7 | 590.35.025.101 | KÜHLERGEWEBESCHL. SEKUNDÄR. 04 | RADIATOR HOSE SECONDARY 04 | 1 |
| 8 | 590.35.025.100 | KÜHLERSCHL. THERMOSTAT-KOPF 04 | RADIATOR HOSE THERMOS.-HEAD 04 | 1 |
| 9 | 594.35.017.000 | THERMOSTAT 70 GRAD 04 | THERMOSTAT 70 DEGREES 04 | 1 |
| 10 | 0770 320020 | O-RING 32,00X2,00 | O-RING 32,00X2,00 | 1 |
| 11 | 0016 040183 | SCHRAUBE FÜR KUNSTSTOFF D=4X18 | SCREW FOR PLASTIC D=4X18 | 3 |
| 12 | 594.35.013.044 | THERMOSTAT KPL. 70 GRAD 04 | THERMOSTAT CPL. 70 DEGREES 04 | 1 |
| 13 | 100.01.020.000 | SCHLAUCHKLEMME GEMI 16-27 | HOSE CLAMP GEMI 16-27 | 10 |
| 14 | 583.35.099.000 | SCHLAUCHBINDER GEMI 10-16 | HOSE CLAMP GEMI 10-16 | 2 |
| 15 | 502.31.005.000 | YDNAC - KLAMMER 10119 11MM | HOSE CLAMP YDNAC 10119 11MM | 2 |
| 16 | 0015 060123 | SK.BUNDSCHRAUBE M 6X12 SW=8 | HH COLLAR SCREW M 6X12 WS=8 | 4 |
| 17 | 0021 060003 | SCHEIBE DIN 9021 A 6,4 | WASHER DIN9021-A 6,4 | 4 |
| 18 | 410.01.052.000 | KABELTÜLLE D=12MM | RUBBER SLEEVE D=12MM | 4 |
| 19 | 310.07.107.001 | PVC-SCHLAUCH 6X9 MM PER METER | PVC-HOSE 6X9 MM PER METRE | 1 |
| 20 | 590.35.009.000 | KÜHLERVERSCHLUSS 1,4 BAR 2003 | RADIAT.CAP 20,3PSI (1,4BAR) 03 | 1 |
| 22 | 590.35.040.000 | KÜHLERSCHUTZ RACING FARBLOS 03 | RAD. PROTECT.RAC. COLORLESS 03 | 2 |
| 22* | 590.35.040.000/04 | KÜHLERSCHUTZ RACING ORANGE 03 | RADIAT. PROTECT.RAC. ORANGE 03 | X |
| 30 | 580.35.045.000 | THERMOSCHALTER 80-85 GRAD '94 | THERMOSWITCH 80-85 DG '94 | 1 |
| 31 | 0603 142015 | ALU-DICHTRG. DIN7603-14X20X1,5 | ALU SEALRING DIN7603-14X20X1,5 | 1 |
| 35 | 503.08.052.000 | BUNDBÜCHSE 6X11X16X5 MM | BUSH FOR SPOILER 6X11X16X5 MM | 2 |
| 36 | 503.07.014.000 | TANKROLLE 12X26X12 '98 | TANK ROLLER 12X26X12 '98 | 2 |
| 37 | 0015 060203 | SK.BUNDSCHRAUBE M 6X20 SW=8 | HH COLLAR SCREW M 6X20 WS=8 | 2 |
| 40 | 584.35.041.000 | LÜFTER KPL. 12V LC4 2000 | FAN CPL. 12V LC4 2000 | X |
| 41 | 590.35.044.000 | LÜFTERHAUBE 2001 | FAN CAP 2001 | X |
| 44 | 584.35.044.050 | LÜFTERKLAPPE GUMMI LC4 2000 | FAN FLAP RUBBER LC4 2000 | X |
| 45 | 0081 500181 | SCHRAUBE FÜR KUNSTSTOFF D=5X18 | SCREW FOR PLASTIC D=5X18 | X |
| 46 | 0017 060203 | SONDERSCHRAUBE T60 6X20 SW=6 | SPECIAL SCREW T60 6X20 WS=6 | X |
| 47 | 590.35.041.044 | LÜFTER KPL.RACING 2001 | FAN CPL. RACING 2001 | X |
| 60 | 590.11.079.000 | LÜFTERKABELSTRANG 2001 | FAN WIRING HARNESS 2001 | X |
| 61 | 580.11.109.005 | STECKSICHERUNG 5 A | FUSE 5 A | X |

05-590.35.1

* NEUTEIL / NEW PART X NACH BEDARF / AS REQUIRED



05-590.29.0

| FIG | TEILNR/PARTNR | BEZEICHNUNG | DESCRIPTION | QTY |
|-----|----------------|---|--|-----|
| 1 | 560.12.001.000 | UNIVERSALMONTAGEBOCK '96 | UNIVERSAL MOUNTING RACK '96 | 1 |
| 2 | 590.29.002.000 | MOTORHALTER FÜR RACING 2000 | ENGINE HOLDER FOR RACING 2000 | 1 |
| 3 | 590.29.020.000 | NIETWERKZEUG STEUERKETTE KPL. | RIVETTING TOOL TIMING CHAIN | 1 |
| 4 | 590.29.005.010 | MONTAGEHÜLSE WELLENDICHTRING F.WASSERPUMP.WELLENDICHTRING | MOUNTING SLEEVE SEAL RING FOR WATER PUMP-SEAL RING | 1 |
| 5 | 510.12.011.000 | SEEGERRINGZANGE VERKEHRT | SPECIAL CIRCLIP PLIER | 1 |
| 6 | 590.29.021.044 | ABZIEHER PRIMÄRRAD KPL. | EXTRACTOR PRIM. GEAR CPL. | 1 |
| 7 | 598.29.015.075 | KOLBENMONTAGERING D=75MM 02 | PISTON R. COMPRESSOR D=75MM 02 | 1 |
| 7 | 580.12.015.089 | KOLBEN-MONTAGERING D=89MM | PISTON RING COMPRESSOR D=89MM | 1 |
| 7 | 580.12.015.095 | KOLBEN-MONTAGERING D=95MM | PISTON RING COMPRESSOR D=95MM | 1 |
| 8 | 6 899 785 | LOCTITE 243 BLAU 6CCM | LOCTITE 243 BLUE 6CCM | 1 |
| 9 | 151.12.017.000 | LAGERAUSZIEHER | BUSHING EXTRACTOR | 1 |
| 10 | 151.12.018.000 | EINSATZ 12-16 MM | INTERN.BEAR.PULLER 12-16 MM | 1 |
| 10 | 151.12.018.100 | EINSATZ 18-23 MM | INTERN.BEAR.PULLER 18-23 MM | 1 |
| 10 | 151.12.018.200 | EINSATZ 5-7 MM | INTERN.BEAR.PULLER 5-7 MM | 1 |
| 11 | 590.29.026.006 | GRENZLEHRDORN F.VENTILFÜHRUNG | LIMIT PLUG GAUGE F.VALVE GUIDE | 1 |
| 12 | 590.29.035.000 | MONTAGERING FÜR MITNEHMER | MOUNTING RING FOR INNER CLUTCH | 1 |
| 13 | 590.29.036.000 | SCHUTZKAPPE FÜR ANTRIEBSWELLE | PROTECTION COVER F.MAIN SHAFT | 1 |
| 14 | 590.29.033.000 | ZWEIBACK.ABZIEHER STEUERRITZEL | EXTRACTOR FOR TIMING GEAR | 1 |
| 15 | 590.29.019.000 | VENTILFEDERHEBER | VALVE SPRING LEVER | 1 |
| 16 | 584.29.037.037 | MONTAGEW.F.LAGERINNENR. NJ206 | MOUNTING TOOL INNER RING NJ206 | 1 |
| 17* | 590.31.017.200 | GEM.REG.SCHRAUBE FACTORY 04 | MIXT. CONTROL SCREW FACTORY 04 | 1 |
| 18 | 580.12.009.000 | SCHWUNGRADABZIEHER | FLYWHEEL EXTRACTOR | 1 |
| 19 | 309098 | SILIKONDICHTMASSE THREE-BOND | SILICON GASKET THREE-BOND | 1 |
| 20 | 510.12.012.000 | HALTESCHLÜSSEL F. KETTENRITZEL | HOLDING SPANNER FOR SPROCKET | 1 |
| 21 | 590.29.072.000 | ZÜNDKERZENSCHLÜSSEL 13/16 | SPARK PLUG WRENCH 13/16 | 1 |
| 26 | 503.29.050.000 | ENTLÜFT.SPRITZE HYDR. KUPPLUNG | VENT INJEKTION HYDR. CLUTCH | 1 |
| 27 | 584.29.059.000 | LOCTITE 648 GRÜN 24ML | LOCTITE 648 GREEN 24ML | 1 |
| 28 | 590.29.003.100 | KUPPLUNGSHALTER RACING 2004 | CLUTCH HOLDER RACING 2004 | 1 |
| 34 | 590.29.034.000 | SCHLÜSSEL GEMISCHREG.SCHRAUBE | WRENCH F.MIXTURE CONTROL SCREW | 1 |

05-590.29.0

* NEUTEIL / NEW PART X NACH BEDARF / AS REQUIRED

A large empty rectangular box with a black border, intended for taking notes.



KTM-Sportmotorcycle AG
A-5230 Mattighofen
www.ktm.at

KTM Group Partner



3208167



Art.Nr.: 3.208.167

05/2004

Foto: Mithras